

RAPORT PRIVIND IMPACTUL ASUPRA MEDIULUI

întocmit pentru proiectul

“ LUCRARI DE ÎNLATURARE A MATERIALULUI ALUVIONAR CARE A
CONTRIBUIT LA COLMATAREA CUVETEI LACULUI DE ACUMULARE RÂUSOR”
propus a fi amplasat în comuna Leresti, amonte Acumulare Râusor, extravilan, nr.
cadastral 83097, judetul Arges

Beneficiari:

**ADMINISTRATIA NATIONALA “APELE ROMANE”
ADMINISTRATIA BAZINALA DE APA ARGES - VEDEA**
Municipiul Pitesti, strada Campulung, nr. 6-8, judetul Arges

prin

S.C. GROUP CONCIF S.R.L.
Comuna Stoenesti, sat Badeni, nr. 39, camera nr. 2, judetul Arges

Elaborator: ing. Mariana IONESCU – expert nivel principal

- Telefon/fax/e-mail:0722/260364,0248/661031, ionescumariana22@yahoo.com.
- Numele persoanei de contact: ing. Mariana IONESCU.
- Certificat de atestare Seria RGX nr. 481/02.03.2023

2024

RAPORT PRIVIND IMPACTUL ASUPRA MEDIULUI
“ LUCRARI DE ÎNLATURARE A MATERIALULUI ALUVIONAR CARE A CONTRIBUIT LA COLMATAREA CUVETEI
LACULUI DE ACUMULARE RÂUSOR”
≈ADMINISTRATIA NATIONALA “APELE ROMANE” ADMINISTRATIA BAZINALA DE APA ARGES VEDEA
prin S.C. GROUP CONCIF S.R.L.≈

 ARM 1998	<h2 style="color: #0070C0;">Asociația Română de Mediu 1998</h2> <p style="color: #0070C0;">Comisia de atestare a persoanelor fizice și juridice care elaborează studii de mediu</p>	 Certificat ISO 14001 nr. 205340/A/0001/UK/Ro
		
<h1 style="color: #0070C0;">CERTIFICAT DE ATESTARE</h1> <p style="color: #0070C0;">Seria RGX nr. 481/02.03.2023</p> <p style="color: #0070C0;">Valabil până la data de 02.03.2026 cu respectarea condițiilor înscrise pe verso⁽¹⁾</p>		
<p>Se atestă doamna Mariana IONESCU cu domiciliul în Pitești, str. Pasaj Teiuleanu, nr. 1, bl. 48, sc. A, ap. 8, jud. Argeș, CNP 2680922035032, ca expert atestat - nivel principal pentru elaborarea următoarelor studii de mediu în domeniile de atestare acordate de Comisia de atestare conform Procesului verbal nr. 38 din data 02.03.2023: RIM-1, RIM-2, RIM-5, RIM-6, RIM-9, RIM-10, RIM-11a, RIM-11b, RIM-11c, RIM-12, RIM-13a, RIM-13b; RA-1, RA-2, RA-5, RA-6, RA-8, RA-10, RA-11b, RA-11c, RA-13b; RM-1, RM-2, RM-5, RM-6, RM-9, RM-10, RM-11a, RM-11b, RM-11c, RM-12, RM-13a, RM-13b; BM-1, BM-2, BM-5, BM-6, BM-9, BM-10, BM-11a, BM-11b, BM-11c, BM-12, BM-13a, BM-13b; EA-----</p>		
<p>PREȘEDINTE /prof. univ. dr. Rodica STĂNESCU</p> 		
		
<p>TIPUL DE STUDIU: (RIM) Raport privind impactul asupra mediului; (RA) Raport de amplasament; (RM) Raport de mediu; (RS) Raport de securitate; (BM) Bilanț de mediu; (EA) Studiu de evaluare adecvată; (EGCA) Evaluarea și gestionarea calității aerului; (EGZA) Evaluarea și gestionarea zgomotului ambiental; (EGSC) Evaluarea și gestionarea schimbărilor climatice; (MB) Monitorizarea biodiversității.</p>		
<p>DOMENII DE ATESTARE: (1) Agricultură, silvicultură, piscicultură; (2) Industria extractivă; (3) Industria energetică; (4) Energie nucleară; (5) Producerea și prelucrarea metalelor; (6) Industria mineralelor și a materialelor de construcții; (7) Industria chimică; (8) Industria alimentară; (9) Industria textilă, a pielăriei, a lemnului și hârtiei; (10) Industria cauciucului: fabricarea și tratarea produselor pe bază de elastomeri; (11-a) Infrastructura de transport (aerian, rutier, feroviar, naval – inclusiv porturi); (11-b) Infrastructura de gestionare a deșeurilor; (11-c) Infrastructura de gospodărire a apelor; (12) Turism și agrement; (13-a) Alte domenii – telecomunicații; (13-b) Alte domenii – domeniile în care se dezvoltă proiectele enumerate la pct. 11 din anexa nr. 2 la Legea nr. 292/2018.</p>		

CUPRINS

- 1.Descrierea proiectului
 - a) Amplasamentul proiectului
 - b) Caracteristicile fizice ale întregului proiect
 - c) Descrierea etapelor proiectului
 - d) Estimarea deșeurilor și a emisiilor preconizate pentru proiectul propus
- 2.Descrierea alternativelor realizabile analizate de titularul proiectului și indicarea motivelor care stau la baza alegerii făcute
- 3.Descrierea aspectelor relevante ale stării actuale a mediului- scenariul de bază. Descrierea evoluției sale probabile în cazul în care proiectul nu este realizat
- 4.Descrierea factorilor de mediu susceptibili a fi afectați de realizarea proiectului
5. Descrierea efectelor semnificative pe care proiectul le poate avea asupra mediului
 - a) Protecția calității apelor
 - b) Protecția calității aerului
 - c) Protecția împotriva zgomotului și vibrațiilor
 - d) Protecția împotriva radiațiilor
 - e) Protecția solului și subsolului
 - f) Protecția ecosistemelor terestre și acvatic
 - g) Protecția așezărilor umane și a altor obiective de interes public
 - h) Protejarea bunurilor de patrimoniu prin instituirea de zone protejate
 - i) Prevenirea riscului declanșării unor accidente sau avarii asupra sănătății populației și mediului înconjurător
 - j) Prevenirea riscurilor naturale
 - k) Prevenirea și gestionarea deșeurilor generate pe amplasament în timpul realizării / exploatării proiectului
 - l) Gospodărirea substanțelor și preparatelor toxice și periculoase
 - m) Utilizarea resurselor naturale, a solului, a terenurilor, a apei și a biodiversității.
6. Estimarea impactului
7. Descrierea dificultăților întâmpinate
Efecte cumulative
8. Descrierea măsurilor avute în vedere pentru evitarea, prevenirea, reducerea oricăror efecte negative asupra mediului. Programul de monitorizare.
 - 8.1 Măsuri prevăzute pentru prevenirea/ reducerea efectelor asupra mediului
 - 8.2 Programul de monitorizare
9. Descrierea efectelor negative semnificative preconizate ale proiectului determinate de vulnerabilitatea proiectului în fața riscurilor de accidente majore și/ sau dezastre
- 10 Rezumat fără caracter tehnic

RAPORT PRIVIND IMPACTUL ASUPRA MEDIULUI

Întocmit pentru proiectul „**Lucrari de înlaturare a materialului aluvionar care a contribuit la colmatarea cuvetei Lacului de Acumulare Râusor**” propus a se realiza în comuna Leresti, amonte Acumulare Râusor, extravilan, nr. cadastral 83097, judetul Arges, cu scopul de a identifica, descrie si evalua efectele posibile semnificative asupra mediului ale realizării proiectului și ale alternativelor sale raționale, luând în considerare obiectivele și aria geografică aferentă în conformitate cu prevederile legislației în vigoare.

Raportul privind impactul asupra mediului (RIM) s-a realizat în cadrul procedurii de evaluare a impactului asupra mediului cu privire la realizarea proiectului propus în conformitate cu prevederile:

- ⇒ OUG nr. 195/2005 privind protecția mediului, aprobată de Legea nr. 265/2006, cu modificările și completările ulterioare.
- ⇒ Legii nr. 292/2018 privind evaluarea impactului anumitor proiecte publice și private asupra mediului.
- ⇒ Directivei 2014/52/UE de modificare a Directivei 2011/92/UE a Parlamentului European și a Consiliului privind evaluarea efectelor anumitor proiecte publice și private asupra mediului- Anexa nr. IV.
- ⇒ OUG nr. 57/2007 modificată și completată prin OUG nr.154/2008 privind regimul ariilor naturale protejate, conservarea habitatelor naturale, a florei și faunei sălbatice.
- ⇒ Ordinului Ministerul Mediului, Apelor și Pădurilor nr. 1682/2023 pentru aprobarea Ghidului metodologic privind evaluarea adecvată a efectelor potențiale ale planurilor sau proiectelor asupra ariilor naturale protejate de interes comunitar.
- ⇒ Ordinului Ministerul Mediului, Apelor și Pădurilor nr. 1.679/2023 pentru aprobarea Ghidului metodologic specific privind evaluarea adecvată a efectelor potențiale ale planurilor/proiectelor din domeniile de interes.
- ⇒ Deciziei etapei de încadrare nr. 280 din 11.04.2024, emisă de A.P.M. Argeș.
- ⇒ Îndrumarului nr. 2260 din 04.07.2024, transmis de A.P.M. Argeș privind problemele de mediu care trebuie analizate în raportul privind impactul asupra mediului, stabilit în etapa de definire a domeniului evaluării și de realizare a raportului de mediu.

➤ INFORMATII GENERALE

Denumire proiect: „**LUCRARI DE ÎNLATURARE A MATERIALULUI ALUVIONAR CARE A CONTRIBUIT LA COLMATAREA CUVETEI LACULUI DE ACUMULARE RÂUSOR**”

Amplasament: comuna Leresti, amonte Acumulare Râusor, extravilan, judetul Arges, situat in interiorul ANPIC: Situl de Importanta Comunitara - ROSCI0381 „**Raul Targului – Argesel – Rausor**”.

Beneficiar:

- **ADMINISTRATIA NATIONALA “APELE ROMANE” ADMINISTRATIA BAZINALA DE APA ARGES – VEDEA**

RAPORT PRIVIND IMPACTUL ASUPRA MEDIULUI
“ LUCRARI DE ÎNLATURARE A MATERIALULUI ALUVIONAR CARE A CONTRIBUIT LA COLMATAREA CUVETEI
LACULUI DE ACUMULARE RÂUSOR”
≈ADMINISTRATIA NATIONALA “APELE ROMANE” ADMINISTRATIA BAZINALA DE APA ARGES VEDEA
prin S.C. GROUP CONCIF S.R.L.≈

- Municipiul Pitesti, strada Campulung, nr. 6-8, judetul Arges;
- Telefon 0248 218 250; 0248 223 449

prin

•**S.C. GROUP CONCIF S.R.L.**

- Sediul social: comuna Stoenesti, sat Badeni, nr. 39, camera nr. 2, judetul Arges;
- Obiect de activitate: *“Extractia pietrisului si nisipului, extractia argilei si caolinului Cod CAEN 0812”*
- Cod unic de înregistrare: 14311791 / 27.11.2001
- Nr. ordine în registrul comerului: J3/650/22.11.2001
- Persoana de contact: Robert Antofie
- Telefon: 0727323864

Elaborator: ing. Mariana IONESCU – expert nivel principal

- Telefon/fax/e-mail:0722/260364,0248/661031, ionescumariana22@yahoo.com.
- Numele persoanei de contact: ing. Mariana IONESCU.
- Certificat de atestare Seria RGX nr. 481/02.03.2023

➤ **ÎNCADRARE PROIECT**

Proiectul **„Lucrari de înlaturare a materialului aluvionar care a contribuit la colmatarea cuvetei Lacului de Acumulare Râusor”** propus a se realiza în comuna Leresti, amonte Acumulare Râusor, extravilan, nr. cadastral 83097, judetul Arges **se încadrează în prevederile:**

- **Legii nr. 292/2018** privind evaluarea anumitor proiecte publice și private asupra mediului, **Anexa nr. 2** „Lista proiectelor pentru care trebuie stabilită necesitatea efectuării evaluării impactului asupra mediului”, **pct. 2, lit a):** „**cariere, exploatare miniere de suprafață și de extracție a turbei, altele decât cele prevăzute în anexa nr. 1**”;
- **Art. 48 din Legea apelor nr. 107/1996** cu modificările și completările ulterioare:
 - **alin. 1 lit d) “construcții de apărare împotriva acțiunii distructive a apei: îndiguiri, apărări și consolidări de maluri și albi, rectificări și reprofilări de albi, lucrări de dirijare a apei, combaterea eroziunii solului, regularizarea scurgerii pe versanți, corectări de torenți, desecări și asanări, alte lucrări de apărare” si**
 - **alin 1 lit. f):”amenajări și instalații de extragere a agregatelor minerale din albiile sau malurile cursurilor de apă, lacurilor și din terase: balastiere, cariere etc.”**

Bazin hidrografic: raul Arges,	cod cadastral 10.01. ---.---.---
Curs de apa: raul Doamnei,	cod cadastral 10.01.17.---.---.---
raul Targului,	cod cadastral 10.01.17.08.---.---.---
raul Râusor,	cod cadastral 10.01.17.08.02.---

- **OUG nr. 57/2007** privind regimul ariilor naturale protejate, conservarea habitatelor naturale, a florei și faunei sălbatice, aprobată cu modificări și completări prin Legea nr. 49/2011, cu modificările și completările ulterioare, art. 28 – amplasamentul analizat se afla situat in interiorul ANPIC: Situl de Importanta Comunitara - **ROSCI0381 „Raul Targului – Argesel – Rausor”**.

1. DESCRIEREA PROIECTULUI

a) Amplasamentul proiectului: „LUCRARI DE ÎNLATURARE A MATERIALULUI ALUVIONAR CARE A CONTRIBUIT LA COLMATAREA CUVETEI LACULUI DE ACUMULARE RÂUSOR”:

Proiectul propus prevede extractia nisipului si pietrisului cu scopul înlaturarii materialului aluvionar care a contribuit la colmatarea lacului de acumulare Rausor. Albia regularizata a raului Rausor se va racorda la capul amonte cu albia actuala.

Racordarea la capul amonte se refera atat la traseu, cat si la adancimea de exploatare, avându-se în vedere sa nu depaseasca, de regula, cota talvegului. Prin realizarea lucrarilor de decolmatare, se vor proteja malurile râului, evitând o degradare rapida a acestora.

Se va realiza în acest fel o sectiune a curgerii aproximativ trapezoidala cu latimi si adâncimi variabile (adaptate la latimea conjugata a depozitelor aluvionare care împiedica tranzitarea optima a debitului de calcul), fara a depasi cota locala a talvegului în fiecare sectiune de executie.

Sectiunea tip prezinta urmatoarele caracteristici :

Lungime: L=264,00 m
Latimea medie: B = 40,0 m;
Adâncimea maxima = 4,20 m, adancimea medie 3,50 m,
Panta taluz = 1:2

Zona de decolmatare propusa pentru intervalul de valabilitate al autorizatiei, din cadrul perimetrului instituit, a fost ridicata topografic, întocmindu-se planul de situație scara 1: 500 si marcandu-se 9 (noua) profile transversale, P1 – P9 pe zona propusa pentru decolmatare - pe care se vor determina volumele de nisipuri si pietrisuri.

Pentru intervalul 2024-2025 perimetrul propus pentru decolmatare este de forma poligonala cu S = 9607 mp, suprafata reiesind din calculul coordonatelor.

Lucrarile de înlaturare a material aluvionar pe sectorul studiat au drept scop decolmatarea cuvetei lacului de acumulare Râusor localitatea Leresti, amonte acumulare Râusor, judetul Arges, situata în albia minora a râului Râusor, sporirea capacitatii de transport a albiei si asigurarea stabilitatii in timp a traseului in plan si a sectiunilor transversale a albiei minore.

Cea mai mare parte din aluviuni provin din malurile prabusite (supuse eroziunii apei dar si conditiilor meteorologice).

RAPORT PRIVIND IMPACTUL ASUPRA MEDIULUI
“ LUCRARI DE ÎNLATURARE A MATERIALULUI ALUVIONAR CARE A CONTRIBUIT LA COLMATAREA CUVETEI
LACULUI DE ACUMULARE RÂUSOR”
≈ADMINISTRATIA NATIONALA “APELE ROMANE” ADMINISTRATIA BAZINALA DE APA ARGES VEDEA
prin S.C. GROUP CONCIF S.R.L.≈

Obiectivele proiectului **Lucrari de înlaturare a materialului aluvionar care a contribuit la colmatarea cuvetei lacului de Acumulare Râusor**” propus a se realiza în comuna Leresti, amonte Acumulare Râusor, extravilan, judetul Arges sunt:

- creșterea capacității de transport, în secțiunile de transport in zona cuvetei lacului de acumulare Râusor;
- protejarea malurilor râului evitând o degradare rapida a acestora;
- reducerea vitezei de curgere a apei în albia minoră, cu efect pozitiv asupra fenomenului de eroziune al talvegului și malurilor;
- degajarea cuvetei lacului de acumulare Râusor situata in albia minora de aluviunile depuse în timpul viiturilor anterioare;
- extragerea agregatelor minerale în vederea sortării și valorificării.

Regularizarea albiei minore si degajarea cuvetei lacului de acumulare Râusor au efect benefic asupra menținerii structurii biotopurilor naturale din zonă.

Perimetrul aferent proiectului „**Lucrari de înlaturare a materialului aluvionar care a contribuit la colmatarea cuvetei lacului de acumulare Râusor**” propus a se realiza în comuna Leresti, amonte Acumulare Râusor, extravilan, judetul Arges se afla situat in aria speciala de conservare **ROSAC0381 Râul Târgului-Argeșel-Râușor**.

Chiar daca, potrivit Planului de management al sitului Natura 2000 ROSCI0381 Râul Târgului-Argeșel-Râușor aprobat prin Ordinul MMAP nr 1929/2022, sunt interzise lucrările în albie , lucrarile de inlaturare a materialului aluvionar care a colmatat cuveta lacului de acumulare Râușor propuse prin proiect, nu au legatura directa cu situl Natura 2000 ROSCI0381 Râul Târgului-Argeșel-Râușor, acestea sunt necesare pentru a asigura siguranța populației, din considerente de interes/utilitate public(ă), inclusiv de ordin social sau economic, dar si pentru asigurarea migrării speciilor acvatice de importanță comunitară.

De asemenea este important de mentionat ca pentru speciile Bombina variegata si Triturus montandoni a fost identificata masura activa A1.1.10. Menținerea și crearea habitatelor acvatice cu suprafețe și adâncimi ridicate, care corespunde intocmai obiectivelor stabilite prin proiectul de fata. Prin implementarea proiectului se creaza conditii favorabile de habitat pentru aceste specii.

Aceste lucrari de inlaturare a materialului aluvionar si de decolmatare a cuvetei lacului de acumulare Râușor sunt autorizate/aprobate/avizate de autorități și administrator, în condițiile legislației în vigoare, vor asigura reducerea presiunii asupra malurilor, si implicit pastrarea vegetatiei, care in prezent este afectata de erodarea malurilor.

Lucrarile de inlaturare a materialului aluvionar si de decolmatare a cuvetei lacului de acumulare Râușor respecta prevederile **Planului de management al sitului Natura 2000 ROSCI0381 Râul Târgului-Argeșel-Râușor, Managementul apelor Art. 32:**

RAPORT PRIVIND IMPACTUL ASUPRA MEDIULUI
“ LUCRARI DE ÎNLATURARE A MATERIALULUI ALUVIONAR CARE A CONTRIBUIT LA COLMATAREA CUVETEI
LACULUI DE ACUMULARE RÂUSOR”
 ≈ADMINISTRATIA NATIONALA “APELE ROMANE” ADMINISTRATIA BAZINALA DE APA ARGES VEDEA
 prin S.C. GROUP CONCIF S.R.L.≈

- 1) Managementul apelor și al lucrărilor hidrotehnice de pe teritoriul ariei naturale protejate este asigurat de către Administrația Națională "Apele Române" prin Administrația Bazinală de Apă Argeș Vedea și respectiv Sistemul de Gospodărire a Apelor Argeș, cu scopul de a asigura siguranța populației, din considerente de interes/utilitate public(ă), inclusiv de ordin social sau economic.
- 2) Activitățile și lucrările necesare pentru prevenirea și combaterea inundațiilor (diguri, baraje, lucrări pe cursuri de apă), inclusiv a întreținerii și exploatarea acestora și a lucrărilor specifice de gospodărire a apelor (apărări de maluri, asigurarea secțiunii optime de scurgere pentru debite medii și mari), se realizează de către ANAR – SGA Argeș, cu respectarea prevederilor legale în vigoare referitoare la desfășurarea activităților în ariile naturale protejate și cu respectarea prevederilor planului de management al sitului.
- 3) Lucrările țin cont de necesarul de apă al vieții acvatice.
- 4) Odata cu înlaturarea materialului aluvionar vor fi îndepărtate și eventualele deseuri abandonate care produc poluarea apelor de pe teritoriul sitului.

Conform Certificatului de urbanism nr. 7 din 11.01.2024, eliberat de primăria comunei Leresti, județul Argeș:

⇒ *Regimul juridic al terenului:*

- Terenul aferent Lacului de acumulare Rausor aparține statului roman – domeniu public, dobândit prin lege, în cota de 1/1, cu intabulare drept de administrare în cota 1/1 pentru Administrația Națională "Apele Române" Administrația Bazinală de Apă Argeș – Vedea;

⇒ *Regimul economic al terenului:*

- categoria de folosință a terenului este: Lac de Acumulare, volum de apă Vapa=68 mil. mc, S=160 ha.

Conform Planului de Management Actualizat al Bazinului și Spațiului hidrografic Argeș-Vedea sectoarele de rau fac parte din:

Hidrologic, amplasamentul obiectivului se situează astfel:

Bazin hidrografic: raul Argeș, cod cadastral 10.01. ---.---.---.
 Curs de apă: raul Doamnei, cod cadastral 10.01.17.---.---.---.
 raul Targului, cod cadastral 10.01.17.08.---.---.---.
 raul Râusor, cod cadastral 10.01.17.08.02.---.

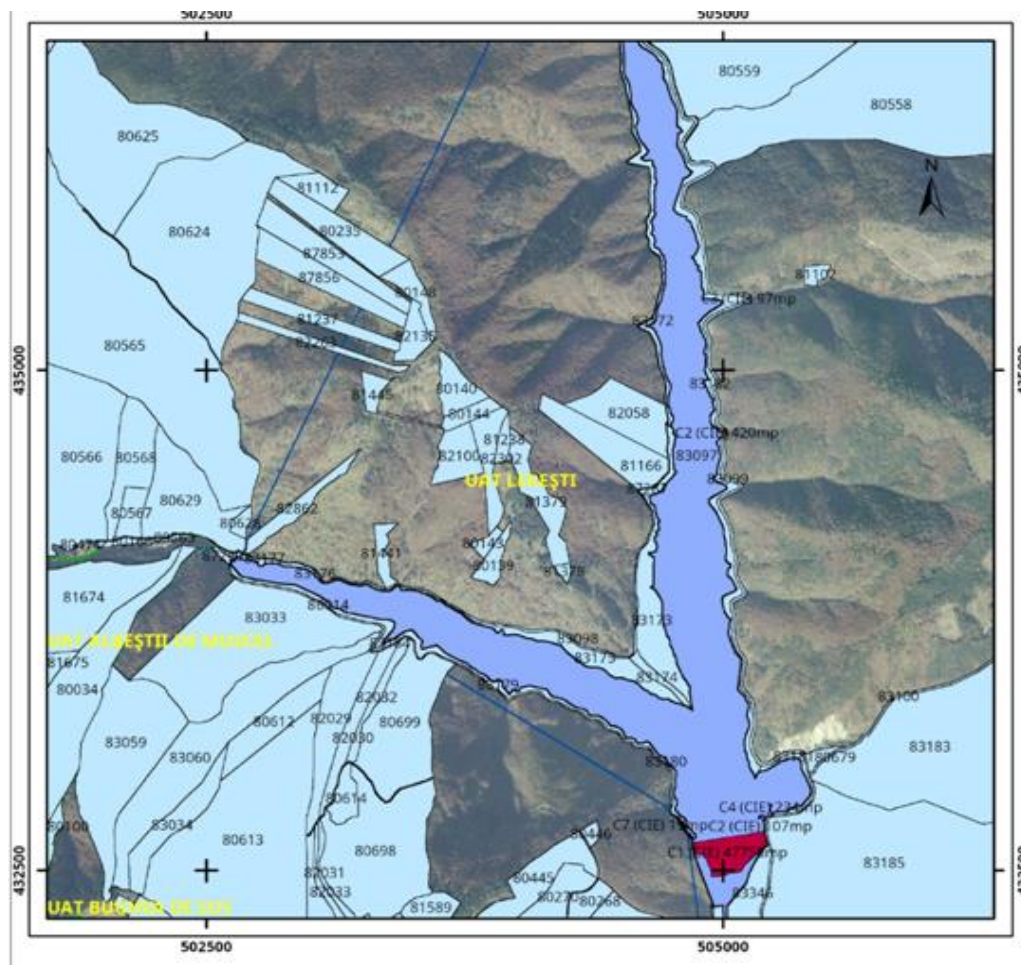
Coordonatele STERO'70 MN de delimitare ale tronsonului propus pentru lucrări de înlaturare a material aluvionar sunt:

X(N)	Y(E)
502626.191	434020.123
502632.194	434050.227
502636.216	434048.216

RAPORT PRIVIND IMPACTUL ASUPRA MEDIULUI
“ LUCRARI DE ÎNLATURARE A MATERIALULUI ALUVIONAR CARE A CONTRIBUIT LA COLMATAREA CUVETEI
LACULUI DE ACUMULARE RÂUSOR”
 ≈ADMINISTRATIA NATIONALA “APELE ROMANE” ADMINISTRATIA BAZINALA DE APA ARGES VEDEA
 prin S.C. GROUP CONCIF S.R.L.≈

X(N)	Y(E)
502644.484	434069.052
502756.341	434019.918
502751.984	433956,088

Pe acest tronson se propune extractia organizata a materialului aluvionar, constituit din bolavanis, pietris si nisip, astfel încât sa se realizeze o decolmatare a cuvetei lacului de acumulare, care sa-l confere competenta de a prelua si tranzita debitul mediu multiannual si debitul maxim asigurat 50%, fara constructii hidrotehnice suplimentare.



PLAN DE DETALIU

Teren cu S=1.585.005 mp

Teren: Extravilan

Categoria de folosinta: Curtii Constructii = 51807 mp, Drum = 1590 mp, Ape Statatoare =1498362 mp, Ape.

RAPORT PRIVIND IMPACTUL ASUPRA MEDIULUI
“ LUCRARI DE ÎNLATURARE A MATERIALULUI ALUVIONAR CARE A CONTRIBUIT LA COLMATAREA CUVETEI
LACULUI DE ACUMULARE RÂUSOR”
≈ADMINISTRATIA NATIONALA “APELE ROMANE” ADMINISTRATIA BAZINALA DE APA ARGES VEDEA
prin S.C. GROUP CONCIF S.R.L.≈

Administrativ, amplasamentul perimetrului se afla pe teritoriul comunei Lerești, județul Arges.

O caracteristică a cursurilor de apă este neregularitatea regimului hidrologic. Fiecare debit, mare sau mic, participă la modelarea albiei. Debitul de formare este debitul constant care poate crea în albie aceleași transformări cu sens mic de manifestare ca și succesiunea debitelor natural neuniforme.

Comuna Lerești este așezată în nordul județului Argeș, în zona dealurilor subcarpatice, pe partea stângă a râului Târgului, valea în care este situată comuna are o altitudine cuprinsă între 660 m la sud, 730 m la nord, altitudinea nucleului principal fiind de 665 m.

Comuna Lerești are ca vecini:

- la est – Comuna Valea Mare Pravăț;
- la vest – Comuna Bughea de Sus;
- la nord – Comuna Nucșoara – Munții Făgăraș;
- la sud – Municipiul Campulung.

Comuna Lerești este străbătută de Râul Târgului, care se formează din izvoarele principale Bătrâna, Cuca și Râușorul, cei trei afluenți, care izvorăsc din Munții Făgărașului. În amonte se afla Barajul Râușor (lac de acumulare artificial), în care se revarsă Râușorul, Bătrâna și Cuca.

Barajul Rausor

Acumularea Râușor este amplasată pe cursul superior al Râului Târgului, la cca 400 m aval de confluența cu pârâul Râușor, lucrarea intrând în exploatare în anul 1986.

Suprafața bazinului hidrografic controlat de barajul Râușor este de 119 km².

Funcțiunile lacului sunt următoarele:

- Alimentarea cu apă industrial, a populației și pentru irigații;
- Asigurarea unui debit suplimentar de 2,5 mc/s pentru alimentarea cu apă a municipiului Câmpulung;
- Producerea de energie electrică;
- Atenuarea undelor de viitură într-un volum disponibil de 15,00 mil. mc.

Principalele caracteristici ale lacului de acumulare Râușor sunt:

- Nivelul maxim de retentive NMR	916 md MN
- Volum apă la NMR	68 mil. mc
- Nivel normal de retenție NNR	906,50 md MN
- Volum de apă la NNR	52,4 ml.mc
- Nivel minim energetic	841,00 md MN
- Volum apă la NME	2,00 mil. mc
- Suprafața lacului la NNR	160 ha

RAPORT PRIVIND IMPACTUL ASUPRA MEDIULUI
“ LUCRARI DE ÎNLATURARE A MATERIALULUI ALUVIONAR CARE A CONTRIBUIT LA COLMATAREA CUVETEI
LACULUI DE ACUMULARE RÂUSOR”
≈ADMINISTRATIA NATIONALA “APELE ROMANE” ADMINISTRATIA BAZINALA DE APA ARGES VEDEA
prin S.C. GROUP CONCIF S.R.L.≈

- Nivelul minim în lac	826 md MN
- Volum util (NNR-NME)	50 mil. mc
- Volum de atenuare viitură	15,6 mil. mc
- Volum mont (sub 826 mc MN)	0,40 mil. mc

Zona propusa pentru lucrari de înlaturare a material aluvionar care a contribuit la colmatarea cuvetei lacului de acumulare Râusor localitatea Leresti, amonte acumulare Râusor, judetul Arges, este situata în albia minora a râului Râusor, cod cadastral 10.01.17.08.02.--.—



PLAN DE INCADRARE IN ZONA

➤ Accesul in zona

Accesul auto si pietonal se realizeaza din drumul judetean DJ 734, Drumul de contur al Lacului de acumulare.

*Perimetrul aferent proiectului „**Lucrari de înlaturare a materialului aluvionar care a contribuit la colmatarea cuvetei lacului de acumulare Râusor**” propus a se realiza în comuna Leresti, amonte Acumulare Râusor, extravilan, judetul Arges se afla situat in aria speciala de conservare **ROSAC0381 Râul Târgului-Argeşel-Râuşor**.*

Amplasamentul aferent proiectului nu este inclus în listele de monumente istorice sau în zona de protecție ale acestora.

Pe amplasamentul propus pentru realizarea proiectului nu se află obiective incluse în patrimoniul cultural potrivit:

- ✓ Listei monumentelor istorice actualizată, aprobată prin Ord. MCC nr. 2314/2004 cu modificările ulterioare;
- ✓ Repertoriului arheologic național prevăzut de OG nr.43/2000 privind protecția patrimoniului arheologic și declararea unor situri arheologice de interes național, republicată, cu modificările și completările ulterioare.

b) Caracteristicile fizice ale proiectului:

Proiectul propus prevede extractia nisipului si pietrisului se va face în scopul înlaturarii materialului aluvionar care a contribuit la colmatarea lacului de acumulare Rausor. Albia regularizata a raului Rausor se va racorda la capul amonte cu albia actuala.

Racordarea la capul amonte se refera atat la traseu cat si la adancimea de exploatare avându-se în vedere sa nu depaseasca, de regula, cota talvegului. Prin realizarea lucrarilor de decolmatare, se vor proteja malurile râului, evitând o degradare rapida a acestora.

Se va realiza în acest fel o sectiune a curgerii aproximativ trapezoidala cu latimi si adâncimi variabile (adaptate la latimea conjugata a depozitelor aluvionare care împiedica tranzitarea optima a debitului de calcul), fara a depasi cota locala a talvegului în fiecare sectiune de executie.

Sectiunea tip prezinta urmatoarele caracteristici :

Lungime L=264,00 m

Latimea medie B = 40,0 m;

Adâncimea maxima = 4,20 m, adancimea medie 3,50 m,

Panta taluz = 1:2

Zona de decolmatare propusa pentru intervalul de valabilitate al autorizatiei, din cadrul perimetrului instituit, a fost ridicata topografic, întocmindu-se planul de situație scara 1: 500 si marcandu-se 9 (noua) profile transversale, P1 – P9 pe zona propusa pentru decolmatare - pe care se vor determina volumele de nisipuri si pietrisuri.

Pentru intervalul 2024-2025 perimetrul propus pentru decolmatare este de forma poligonala cu S = 9607 mp, suprafata reiesind din calculul coordonatelor.

RAPORT PRIVIND IMPACTUL ASUPRA MEDIULUI
“ LUCRARI DE ÎNLATURARE A MATERIALULUI ALUVIONAR CARE A CONTRIBUIT LA COLMATAREA CUVETEI
LACULUI DE ACUMULARE RÂUSOR”
≈ADMINISTRATIA NATIONALA “APELE ROMANE” ADMINISTRATIA BAZINALA DE APA ARGES VEDEA
prin S.C. GROUP CONCIF S.R.L.≈

Lucrarile de înlaturare a material aluvionar pe sectorul studiat au drept scop decolmatarea cuvetei lacului de acumulare Râusor localitatea Leresti, amonte acumulare Râusor, judetul Arges, situata în albia minora a râului Râusor, sporirea capacitatii de transport a albiei si asigurarea stabilitatii in timp a traseului in plan si a sectiunilor transversale a albiei minore.

Cea mai mare parte din aluviuni provin din malurile prabusite (supuse eroziunii apei dar si conditiilor meteorologice).

Obiectivele proiectului **Lucrari de înlaturare a materialului aluvionar care a contribuit la colmatarea cuvetei lacului de Acumulare Râusor**” propus a se realiza în comuna Leresti, amonte Acumulare Râusor, extravilan, judetul Arges sunt:

- creșterea capacității de transport, în secțiunile de transport in zona cuvetei lacului de acumulare Râusor;
- protejarea malurilor râului evitând o degradare rapida a acestora;
- reducerea vitezei de curgere a apei în albia minoră, cu efect pozitiv asupra fenomenului de eroziune al talvegului și malurilor;
- degajarea cuvetei lacului de acumulare Râusor situata in albia minora de aluviunile depuse în timpul viiturilor anterioare. extragerea agregatelor minerale în vederea sortării și valorificării.

Perimetrul aferent proiectului „**Lucrari de înlaturare a materialului aluvionar care a contribuit la colmatarea cuvetei lacului de acumulare Râusor**” propus a se realiza în comuna Leresti, amonte Acumulare Râusor, extravilan, judetul Arges se afla in aria speciala de conservare **ROSAC0381 Râul Târgului-Argeșel-Râusor**.

Chiar daca, potrivit Planului de management al sitului Natura 2000 ROSCI0381 Râul Târgului-Argeșel-Râusor aprobat prin Ordinul MMAP nr 1929/2022, sunt interzise lucrările în albie , lucrarile de inlaturare a materialului aluvionar care a colmatat cuveta lacului de acumulare Râusor propuse prin proiect, nu au legatura directa cu situl Natura 2000 ROSCI0381 Râul Târgului-Argeșel-Râusor, acestea sunt necesare pentru a asigura siguranța populației, din considerente de interes/utilitate public(ă), inclusiv de ordin social sau economic, dar si pentru asigurarea migrării speciilor acvatice de importanță comunitară.

De asemenea este important de mentionat ca pentru speciile Bombina variegata si Triturus montandoni a fost identificata masura activa A1.1.10. Menținerea și crearea habitatelor acvatice cu suprafețe și adâncimi ridicate, care corespunde intocmai obiectivelor stabilite prin proiectul de fata. Prin implementarea proiectului se creaza conditii favorabile de habitat pentru aceste specii.

Aceste lucrari de inlaturare a materialului aluvionar si de decolmatare a cuvetei lacului de acumulare Râusor sunt autorizate/aprobate/avizate de autorități și administrator, în conditiile legislației în vigoare, vor asigura reducerea presiunii asupra malurilor, si implicit pastrarea vegetatiei, care in prezent este afectata de erodarea malurilor.

RAPORT PRIVIND IMPACTUL ASUPRA MEDIULUI
“ LUCRARI DE ÎNLATURARE A MATERIALULUI ALUVIONAR CARE A CONTRIBUIT LA COLMATAREA CUVETEI
LACULUI DE ACUMULARE RÂUSOR”
 ≈ADMINISTRATIA NATIONALA “APELE ROMANE” ADMINISTRATIA BAZINALA DE APA ARGES VEDEA
 prin S.C. GROUP CONCIF S.R.L.≈

Lucrarile de inlaturare a materialului aluvionar si de decolmatare a cuvetei lacului de acumulare Râușor respecta prevederile **Planului de management al sitului Natura 2000 ROSCI0381 Râul Târgului- Argeșel-Râușor, Managementul apelor Art. 32:**

1. Managementul apelor și al lucrărilor hidrotehnice de pe teritoriul ariei naturale protejate este asigurat de către Administrația Națională "Apele Române" prin Administrația Bazinală de Apă Argeș Vede și respectiv Sistemul de Gospodărire a Apelor Argeș, cu scopul de a asigura siguranța populației, din considerente de interes/utilitate public(ă), inclusiv de ordin social sau economic.
2. Activitățile și lucrările necesare pentru prevenirea și combaterea inundațiilor (diguri, baraje, lucrări pe cursuri de apă), inclusiv a întreținerii și exploatării acestora și a lucrărilor specifice de gospodărire a apelor (apărări de maluri, asigurarea secțiunii optime de scurgere pentru debite medii și mari), se realizează de către ANAR – SGA Argeș, cu respectarea prevederilor legale în vigoare referitoare la desfășurarea activităților în ariile naturale protejate și cu respectarea prevederilor planului de management al sitului.
3. Lucrările țin cont de necesarul de apă al vieții acvatice.
4. Odata cu inlaturarea materialului aluvionar vor fi indepartate si eventualele deseuri abandonate care produc poluarea apelor de pe teritoriul sitului.

Conform Certificatului de urbanism nr. 7 din 11.01.2024, eliberat de primaria comunei Leresti, judetul Arges:

⇒ *Regimul juridic al terenului:*

- Terenul aferent Lacului de acumulare Rausor apartine statului roman – domeniu public, dobandit prin lege, in cota de 1/1, cu intabulare drept de administrare in cota 1/1 pentru Administratia Nationala “Apele Romane” Administratia Bazinala de Apa Arges – Vede;

⇒ *Regimul economic al terenului:*

- categoria de folosinta a terenului este: Lac de Acumulare, volum de apa Vapa=68 mil. mc, S=160 ha.

Hidrologic, amplasamentul obiectivului se situeaza astfel:

Bazin hidrografic: raul Arges, cod cadastral 10.01. ---.---.---.
 Curs de apa: raul Doamnei, cod cadastral 10.01.17.---.---.---.
 raul Targului, cod cadastral 10.01.17.08.---.---.---.
 raul Râușor, cod cadastral 10.01.17.08.02.---.

➤ Coordonatele STERO'70 MN de delimitare ale tronsonului propus pentru lucrari de înlaturare a material aluvionar sunt:

X(N)	Y(E)
502626.191	434020.123

RAPORT PRIVIND IMPACTUL ASUPRA MEDIULUI
“ LUCRARI DE ÎNLATURARE A MATERIALULUI ALUVIONAR CARE A CONTRIBUIT LA COLMATAREA CUVETEI
LACULUI DE ACUMULARE RÂUSOR”
≈ADMINISTRATIA NATIONALA “APELE ROMANE” ADMINISTRATIA BAZINALA DE APA ARGES VEDEA
prin S.C. GROUP CONCIF S.R.L.≈

X(N)	Y(E)
502632.194	434050.227
502636.216	434048.216
502644.484	434069.052
502756.341	434019.918
502751.984	433956,088

Pe acest tronson se propune extractia organizata a materialului aluvionar, constituit din bolavanis, pietris si nisip, astfel încât sa se realizeze o decolmatare a cuvetei lacului de acumulare, care sa-l confere competenta de a prelua si tranzita debitul mediu multiannual si debitul maxim asigurat 50%, fara constructii hidrotehnice suplimentare.

Administrativ, amplasamentul perimetrului se afla pe teritoriul comunei Leresti, județul Arges.

O caracteristică a cursurilor de apă este neregularitatea regimului hidrologic. Fiecare debit, mare sau mic, participă la modelarea albiei. Debitul de formare este debitul constant care poate crea în albie aceleași transformări cu sens mic de manifestare ca și succesiunea debitelor natural neuniforme

Comuna Lerești este străbătută de Râul Târgului, care se formează din izvoarele principale Bătrâna, Cuca și Râușorul, cei trei afluenți, care izvorăsc din Munții Făgărașului. În amonte se afla Barajul Râușor (lac de acumulare artificial), în care se revarsă Râușorul, Bătrâna si Cuca.

➤ Accesul in zona

Accesul auto si pietonal se realizeaza din drumul judetean DJ 734, Drumul de contur al Lacului de acumulare.

Zona de decolmatare propusa pentru intervalul de valabilitate al autorizatiei, din cadrul perimetrului instituit, a fost ridicata topografic, întocmindu-se planul de situație scara 1: 500 si marcandu-se 9(noua) profile transversale, P1 – P9 pe zona propusa pentru decolmatare - pe care se vor determina volumele de nisipuri si pietrisuri.

Pentru intervalul 2024-2025 perimetrul propus pentru decolmatare este de forma poligonala cu S = 9607mp, suprafata reiesind din calculul coordonatelor.

Extractia nisipului si pietrisului se va face în scopul înlaturarii materialului aluvionar care a contribuit la colmatarea lacului de acumulare Rausor. Albia regularizata a raului Rausor se va racorda la capul amonte cu albia actuala. Racordarea la capul amonte se refera atat la traseu cat si la adancimea de exploatare avându-se în vedere sa nu depaseasca, de regula, cota talvegului. Prin realizarea lucrarilor de decolmatare, se vor proteja malurile râului evitând o degradare rapida a acestora.

Se va realiza în acest fel o sectiune a curgerii aproximativ trapezoidala cu latimi si adâncimi variabile (adaptate la latimea conjugata a depozitelor aluvionare care împiedica tranzitarea optima a debitului de

RAPORT PRIVIND IMPACTUL ASUPRA MEDIULUI
“ LUCRARI DE ÎNLATURARE A MATERIALULUI ALUVIONAR CARE A CONTRIBUIT LA COLMATAREA CUVETEI
LACULUI DE ACUMULARE RÂUSOR”
≈ADMINISTRATIA NATIONALA “APELE ROMANE” ADMINISTRATIA BAZINALA DE APA ARGES VEDEA
prin S.C. GROUP CONCIF S.R.L.≈

calcul) fara a depasi cota locala a talvegului în fiecare sectiune de executie. Sectiunea tip prezinta urmatoarele caracteristici :

- ✓ **Lungime:** L=264.00 m
- ✓ **Latimea medie:** B = 40.0 m;
- ✓ **Adâncimea maxima = 4,20 m, adancimea medie 3,50 m;**
- ✓ **Panta taluz = 1:2.**

➤ **Resursele naturale necesare implementării proiectului (preluare de apa, resurse regenerabile, resurse neregenerabile, altele) cu evidentierea celor care vor fi exploatate din cadrul ANPIC**

Barajul Râusor se află situat pe Râul Târgului, la o distanță de 7,5 km de satul Lerești. Barajul, construit în 1985, are ca scop alimentarea cu apă, producerea de energie electrică și apărare împotriva inundațiilor. Are înălțimea de 118 m, lungimea de 386 m și lățimea coronamentului de 10 m.

Acumularea Râusor cu o suprafață de 154,2 ha, o lungime de 5,5 km o adâncime maximă de 118 m și un volum la NNR de 52,4 mil. m³; barajul este din anrocamente, cu nucleu de argilă.

Evaluarea si calculul rezervelor s-a facut în conformitate cu Legea 85/2003 –Legea minelor, a Instructiunilor elaborate de catre ANRM Bucuresti, precum si a restrictiilor impuse de catre A.N.A.R.- Administratia Bazinala de Apa Arges Vedea.

Pentru fundamentarea calcului de rezerve s-au utilizat datele topografice obtinute prin masuratori efectuate în cursul lunii ianuarie 2024, cat si observatiile directe din teren.

Conform conditiilor restrictive privind adancimea de exploatare rezervele au fost evaluate numai pana la cota talvegului actual al râului Rausor. Calculul volumelor de de nisip si pietris s-a realizat prin metoda sectiunilor (profile transversale).

Metoda sectiunilor (profilelor transversale)

La baza calculului prin aceasta metoda au stat ridicarile topografice in STEREO 70 si profilele transversale (P1-P9) realizate cu aceasta ocazie.

Limita de adancime s-a stabilit conform datelor geologice, hidrologice si hidrogeologice, iar extinderea în suprafata pe baza conturului perimetrului de exploatare, coroborat cu situatia topografica a terenului.

Evaluarea volumelor de nisip si pietris s-a facut cu ajutorul urmatoarelor relatii de calcul:

- **Suprafata (mp)** sectiunea de curgere proiectata ce delimiteaza unitatile de calcul;
- **Distanta (m)** între doua sectiuni succesive sau de la sectiune la marginea perimetrului ;
- **Volumul** determinat prin relatia:

$$V_B = (S_1 + S_2) / 2 \times d$$

unde V_B volum unitate de calcul (m³)

$S_1 + S_2$ suprafata sectiunilor de delimitare (m²)

RAPORT PRIVIND IMPACTUL ASUPRA MEDIULUI
“ LUCRARI DE ÎNLATURARE A MATERIALULUI ALUVIONAR CARE A CONTRIBUIT LA COLMATAREA CUVETEI
LACULUI DE ACUMULARE RÂUSOR”
 ≈ADMINISTRATIA NATIONALA “APELE ROMANE” ADMINISTRATIA BAZINALA DE APA ARGES VEDEA
 prin S.C. GROUP CONCIF S.R.L.≈

d distanta între sectiuni (m)

Volumul total al resurselor a fost determinat cu relatia :

$$V = \sum_{1}^n V_B$$

unde n = numarul blocurilor

Rezultatul calcului volumetric, în varianta blocurilor geologice delimitate de sectiuni verticale, al resurselor este prezentat in tabelul de mai jos:

Bloc	Profil de executie	Suprafata	Suprafata medie	Distanta medie	Volum
1	PT1	0	0	27.50	0
	PT2	0			
2	PT2	0	179.14	29.50	5284.63
	PT3	358.28			
3	PT3	358.28	376.76	29.50	11114.42
	PT4	395.24			
4	PT4	395.24	304.76	29.50	8990.42
	PT5	214.28			
5	PT5	214.28	204.98	29.50	6046.91
	PT6	195.68			
6	PT6	195.68	176.94	29.50	5219.73
	PT7	158.20			
7	PT7	158.20	79.10	29.50	2333.45
	PT8	0			
8	PT8	0	0	29.50	0
	PT9	0			
9	PT9	0	0	30.00	0
Total					38989,56

In volumul exploatabil nu a fost inclusa rezerva din pilierii de siguranta fata de cele 2 maluri. Pilierii de siguranta fata de cele 2 maluri vor fi de minim 10 m.

Se va obtine acordul detinatorului podului din coada lacului de acumulare Râusor, pod ce traverseaza cursul de apa.

Senalul se va racorda la albia minora actuala la ambele extremitati, traiectul fiind ales în asa fel încât sa nu duca la marirea pantei generale. Volumul util (nisip si pietris) poate fi încadrat in categoria de “**resurse minerale posibile**”.

RAPORT PRIVIND IMPACTUL ASUPRA MEDIULUI
“ LUCRARI DE ÎNLATURARE A MATERIALULUI ALUVIONAR CARE A CONTRIBUIT LA COLMATAREA CUVETEI
LACULUI DE ACUMULARE RÂUSOR”
≈ADMINISTRATIA NATIONALA “APELE ROMANE” ADMINISTRATIA BAZINALA DE APA ARGES VEDEA
prin S.C. GROUP CONCIF S.R.L.≈

Nu se va începe exploatarea decat dupa obtinerea tuturor aprobarilor legale si dupa bornarea perimetrului si a profilelor caracteristice.

Capacitatea de productie, lista cu obiectivele balastierei

Pentru intervalul de timp 2024 –2025 este programata exploatarea unui volum de cca. **38990 mc**, defalcat pe trimestre astfel:

- trim	III	2024	10000.00mc
- trim	VI	2024	10000.00mc
- trim	I	2025	8990.00mc
- trim	II	2025	10000.00mc

Din materialul extras se va obține o producție de 38990 mc nisipuri si pietrisuri, pierderile de exploatare sunt nule, gradul de valorificare fiind de 100%.

Activitatea care se va desfasura în baza avizului impune urmatoarele lucrari:

- lucrari de pregatire si deschidere;
- lucrari de exploatare, excavatii balast;
- haldarea materialului.

Lucrari de pregatire si deschidere

Fiind situat in albia minora a râului Râusor zacamantul este unul practic deschis.Lucrarile de pregatire vor consta în amenajarea cailor de acces provizoriu la fâșia de extractie, amenajarea zonelor de manevra a utilajelor de încarcare si transport, precum si asigurarea operativa de evacuare a acestora la cote dominante în cazul producerii viiturilor.

Lucrari de exploatare

Extractia nisipurilor si pietrisurilor se va face în scopul înlaturarii materialului aluvionar care a contribuit la colmatarea cuvetei lacului de acumulare Râusor. Exploatarea nisipului si pietrisului din perimetrul Râusor se va face tinand cont de:

- ⇒ caracteristicile fizice ale materialului (depozit heterogen de nisipuri, pietrisuri si bolovanisuri);
- ⇒ dotare tehnico- materiala;
- ⇒ prevederile autorizatiei de gospodarire a apelor.

Lucrari de excavatii balast:

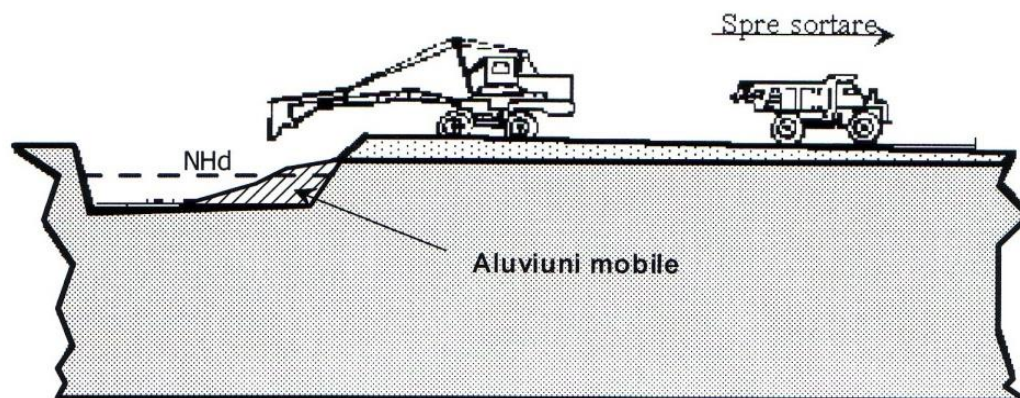
Se vor executa prin derocare mecanizata (cu încarcarea într-o singura repriza în mijloace de transport), în fâșii longitudinale fata de axul dinamic al curgerii, regresiv cu dezvoltarea frontului în felii perpendiculare pe axul dinamic în sectiunea de executie, cu sensul de avansare din aval catre amonte în cadrul fâșiei. Elementele frontului de extractie sunt:

- lungimea fâșiei: maxim 50 m
- latimea feliei: 10 m
- adâncimea maxima = 4,20 m, adancimea medie 3,50 m,

RAPORT PRIVIND IMPACTUL ASUPRA MEDIULUI
“ LUCRARI DE ÎNLATURARE A MATERIALULUI ALUVIONAR CARE A CONTRIBUIT LA COLMATAREA CUVETEI
LACULUI DE ACUMULARE RÂUSOR”
 ≈ADMINISTRATIA NATIONALA “APELE ROMANE” ADMINISTRATIA BAZINALA DE APA ARGES VEDEA
 prin S.C. GROUP CONCIF S.R.L.≈

Adancimea de exploatarea nu va depasi cota locala a talvegului raului. In albia minora a raului Râusor si pe suprafetele pilierilor de siguranta nu se vor face depozite de balast, iar în albie nu se vor face gropi.

In albia majora se pot face depozite temporare de balast care pot fi folosite si pentru refacerea pilierilor de siguranta ai malurilor, în caz de viituri si eroziuni de mal.



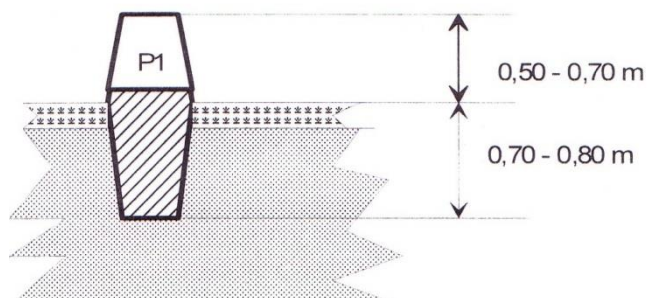
Numarul si volumul acestor depozite se vor stabili în functie de necesitatile tehnologice si fenomenele hidrometeorologice periculoase din zona, în perioada de exploatare a agregatelor minerale.

Pentru asigurarea malurilor albiei majore, se prevad pilieri de siguranta de minim 10 m latime.

Tehnologia de lucru va fi urmatoarea:

- trasarea fasiilor de exploatare, conform planului de situatie si materializarea pe teren prin bornare;

Model de bornare inscriptionat pentru materializarea pe teren a profilelor etalon pentru masuratori topo ante si post executie



- excavarea în cadrul fasiilor, cu ajutorul excavatorului, din aval catre amonte si dinspre firul apei spre malul stang, respectiv drept, si depozitarea temporara a materialului;
- încarcarea materialului depozitat si transportul la punctul de prelucrare sau direct catre beneficiar;
- nivelarea, cu buldozelul din dotare, a zonelor de lucru.

Depozitarea materialului steril

Materialul steril rezultat din lucrarile de decopertare si din intercalatiile existente în masa agregatelor naturale de rau, va fi utilizat la completarea pilierilor de siguranta dinspre malul drept sau stang a râului Râusor. In acest caz nu este necesar constituirea unei halde de steril

RAPORT PRIVIND IMPACTUL ASUPRA MEDIULUI
“ LUCRARI DE ÎNLATURARE A MATERIALULUI ALUVIONAR CARE A CONTRIBUIT LA COLMATAREA CUVETEI
LACULUI DE ACUMULARE RÂUSOR”
≈ADMINISTRATIA NATIONALA “APELE ROMANE” ADMINISTRATIA BAZINALA DE APA ARGES VEDEA
prin S.C. GROUP CONCIF S.R.L.≈

Materialul steril ce va fi întâlnit (lentile de argila, fragmente de roca etc.) va fi depozitat în gropile existente și se va proceda la nivelarea terenului.

Pentru exploatarea agregatelor minerale S.C GROUP CONCIF S.R.L., dispune de următorul parc de utilaje:

- excavator tip KAMATSU2 buc
- încarcator frontal HITACHI 2 buc
- autobasculante 16 to2buc

Transportul tehnologic

Agregatele minerale de râu sunt transportate cu autobasculantele din dotare direct spre beneficiari în stare brută sau, spre propria stație de spălare sortare aflată în imediata vecinătate a perimetrului de exploatare.

Urmărirea elementelor hidrografice și hidrometrice este asigurată de reprezentanții teritoriali ai A.N. Apele Române S.A. - Administrația Bazinală de Apă Argeș Vedea, iar evidența și informarea instituțiilor interesate privind volumul de agregate minerale de râu exploatare și regenerare anual în balastieră sunt asigurate de conducerea S.C. GROUP CONCIF S.R.L.

De asemenea vor fi completate permanent următoarele evidențe:

- fișă pentru evidența volumelor de balast extrase zilnic, lunar și trimestrial;
- fișă cu evidența transporturilor auto din perimetrul temporar de exploatare la locul de valorificare.

❖ Justificarea necesității proiectului:

Lucrările de înlăturare a material aluvionar pe sectorul studiat au drept scop decolmatarea cuvetei lacului de acumulare Râusor localitatea Leresti, amonte acumulare Râusor, județul Argeș, situată în albia minoră a râului Râusor, sporirea capacității de transport a albiei și asigurarea stabilității în timp a traseului în plan și a secțiunilor transversale a albiei minore.

Cea mai mare parte din aluviuni provin din malurile prăbusite (supuse eroziunii apei dar și condițiilor meteorologice).

Obiectivele proiectului **“Lucrări de înlăturare a materialului aluvionar care a contribuit la colmatarea cuvetei lacului de Acumulare Râusor”** propus a se realiza în comuna Leresti, amonte Acumulare Râusor, extravilan, județul Argeș sunt:

- creșterea capacității de transport, în secțiunile de transport în zona cuvetei lacului de acumulare Râusor;
- protejarea malurilor râului evitând o degradare rapidă a acestora;
- reducerea vitezei de curgere a apei în albia minoră, cu efect pozitiv asupra fenomenului de eroziune al talvegului și malurilor;
- degajarea cuvetei lacului de acumulare Râusor situată în albia minoră de aluviunile depuse în timpul viiturilor anterioare. extragerea agregatelor minerale în vederea sortării și valorificării.

RAPORT PRIVIND IMPACTUL ASUPRA MEDIULUI
“ LUCRARI DE ÎNLATURARE A MATERIALULUI ALUVIONAR CARE A CONTRIBUIT LA COLMATAREA CUVETEI
LACULUI DE ACUMULARE RÂUSOR”
≈ADMINISTRATIA NATIONALA “APELE ROMANE” ADMINISTRATIA BAZINALA DE APA ARGES VEDEA
prin S.C. GROUP CONCIF S.R.L.≈

Perimetrul aferent proiectului „**Lucrari de înlaturare a materialului aluvionar care a contribuit la colmatarea cuvetei lacului de acumulare Râusor**” propus a se realiza în comuna Leresti, amonte Acumulare Râusor, extravilan, judetul Arges se afla in aria speciala de conservare **ROSAC0381 Râul Târgului-Argeşel-Râuşor**.

Chiar daca, potrivit Planului de management al sitului Natura 2000 ROSCI0381 Râul Târgului-Argeşel-Râuşor aprobat prin Ordinul MMAP nr 1929/2022, sunt interzise lucrările în albie , lucrarile de inlaturare a materialului aluvionar care a colmatat cuveta lacului de acumulare Râuşor propuse prin proiect, nu au legatura directa cu situl Natura 2000 ROSCI0381 Râul Târgului-Argeşel-Râuşor, acestea sunt necesare pentru a asigura siguranța populației, din considerente de interes/utilitate public(ă), inclusiv de ordin social sau economic, dar si pentru asigurarea migrării speciilor acvatice de importanță comunitară.

De asemenea este important de mentionat ca pentru speciile Bombina variegata si Triturus montandoni a fost identificata masura activa A1.1.10. Menținerea și crearea habitatelor acvatice cu suprafețe și adâncimi ridicate, care corespunde intocmai obiectivelor stabilite prin proiectul de fata. Prin implementarea proiectului se creaza conditii favorabile de habitat pentru aceste specii.

Aceste lucrari de inlaturare a materialului aluvionar si de decolmatare a cuvetei lacului de acumulare Râuşor sunt autorizate/aprobate/avizate de autorități și administrator, în condițiile legislației în vigoare, vor asigura reducerea presiunii asupra malurilor, si implicit pastrarea vegetatiei, care in prezent este afectata de erodarea malurilor.

Lucrarile de inlaturare a materialului aluvionar si de decolmatare a cuvetei lacului de acumulare Râuşor respecta prevederile **Planului de management al sitului Natura 2000 ROSCI0381 Râul Târgului-Argeşel-Râuşor, Managementul apelor Art. 32:**

1. Managementul apelor și al lucrărilor hidrotehnice de pe teritoriul ariei naturale protejate este asigurat de către Administrația Națională "Apele Române" prin Administrația Bazinală de Apă Arges Vedea și respectiv Sistemul de Gospodărire a Apelor Argeş, cu scopul de a asigura siguranța populației, din considerente de interes/utilitate public(ă), inclusiv de ordin social sau economic.
2. Activitățile și lucrările necesare pentru prevenirea și combaterea inundațiilor (diguri, baraje, lucrări pe cursuri de apă), inclusiv a întreținerii și exploatării acestora și a lucrărilor specifice de gospodărire a apelor (apărări de maluri, asigurarea secțiunii optime de scurgere pentru debite medii și mari), se realizează de către ANAR – SGA Argeş, cu respectarea prevederilor legale în vigoare referitoare la desfășurarea activităților în ariile naturale protejate și cu respectarea prevederilor planului de management al sitului.
3. Lucrările țin cont de necesarul de apă al vieții acvatice.
4. Odata cu inlaturarea materialului aluvionar vor fi indepartate si eventualele deseuri abandonate care produc poluarea apelor de pe teritoriul sitului.

Obiectivele de conservare a unei arii naturale protejate de interes comunitar au in vedere mentinerea si restaurarea statutului favorabil de conservare a speciilor si habitatelor de interes comunitar.

RAPORT PRIVIND IMPACTUL ASUPRA MEDIULUI
“ LUCRARI DE ÎNLATURARE A MATERIALULUI ALUVIONAR CARE A CONTRIBUIT LA COLMATAREA CUVETEI
LACULUI DE ACUMULARE RÂUSOR”
≈ADMINISTRATIA NATIONALA “APELE ROMANE” ADMINISTRATIA BAZINALA DE APA ARGES VEDEA
prin S.C. GROUP CONCIF S.R.L.≈

Se considera ca realizarea proiectului va avea un efect benefic asupra zonei din urmatoarele considerente:

- ✓ concentrarea scurgerii debitelor;
- ✓ prin decolmatare se mareste sectiunea de scurgere, reducand vitezele, ceea ce conduce la reducerea eroziunilor de maluri.
- ✓ sistematizarea si salubritatea zonei;
- ✓ punerea in siguranta a malurilor.

Lucrarile de decolmatare se vor realiza tinand cont de conditiile impuse de beneficiarul acumularii:

- lucrarile de decolmatare prin extragerea materialului aluvionar din albia raul Rausor se vor executa fara perturbarea Barajului de acumulare sau a prizei energetice;
- accesul in albie se va face pe rampa de acces;
- se vor executa lucrari de defrisare, decolmatare, ambientizare si ecologizare numai in perimetrul autorizat;

Se are în vedere crearea unei capacitati de productie pentru prelucrarea si valorificarea agregatelor sub forma de sorturi de balastiera pentru lucrari de:

- material de îmbunatatire a terenului de fundare, metoda ploturilor si a pernelor de balast ;
- fabricarea betoanelor de diferite marci dupa spalare si concasare pentru aproape toata gama de constructii civile si industriale;
- executarea pavajelor din piatra;
- fabricarea mortarelor de zidarie;
- întreținerea drumurilor forestiere, comunale, judetene.

Criteriile tehnice avute în vedere la stabilirea lucrarilor propuse sunt:

- ⇒ asigurarea exigentelor privind siguranta în exploatare;
- ⇒ asigurarea exigentelor privind siguranta circulatiei auto si pietonale;
- ⇒ asigurarea exigentelor privind scurgerea apelor;
- ⇒ asigurarea exigentelor privind sanatatea oamenilor si protectia mediului.

Solutiile s-au stabilit pe baza unei atente analize hidraulice, morfologice si de cost. La stabilirea solutiilor s-a tinut seama de urmatoarele:

- posibilitatea de realizare si perioada de executie;
- posibilitati de aprovizionare locala cu materiale;
- durata de exploatare: definitiv sau provizoriu;
- costul lucrarilor.

✓ **Valoarea investitiei - se estimeaza la 100000 lei.**

✓ **Perioada de implementare propusă;**

Conform Contract de închiriere a suprafeței de 9607 mp, nr. 84-B /13.12.2023 perioada de implementare a proiectului este de 2 (doi) ani, cu incepere de la data de 13.12.2023 si pana la data de 12.12.2025.

c) Descrierea etapelor proiectului - *Lucrari de înlaturare a materialului aluvionar care a contribuit la colmatarea cuvetei Lacului de Acumulare Râusor* - propus a se realiza în comuna Leresti, amonte Acumulare Râusor, extravilan, nr. cadastral 83097, judetul Arges.

La alegerea celor mai eficiente soluții de resurse în cadrul proceselor tehnologice mecanizate se vor avea în vedere:

➤ **Criteriile de natură tehnică**

Se vor selecta resursele tehnologice necesare în funcție de condițiile de lucru locale care vor avea la bază:

- Factori tehnici care influențează alegerea resurselor tehnologice pentru manipularea materialelor în funcție de cantitățile de deșeuri ce trebuie manipulate, greutatea sau volumul acestora, caracteristicile operației: specificul frontului de lucru unde se desfășoară operația de încărcare/descărcare a deșeurilor, asigurarea condiției de continuitate.
- Factori tehnici care influențează alegerea mijloacelor de transport.
- Factori tehnici generali în funcție de natura și volumul agregatelor minerale și a deșeurilor, cantitatea de agregate minerale și de deșeuri prevăzută a fi transportată, păstrarea integrității agregatelor minerale și a deșeurilor pe durata transportului.
- Factori tehnici specifici transportului pe orizontală în funcție de distanța de transport, calitatea căii de circulație, posibilitatea de manevră și de acces sub aspectul gabaritului în funcție de zona de amplasament.
- Factori tehnici specifici transportului pe verticală cum ar fi înălțimea, posibilitatea de instalare, de manevră și de deplasare a mijloacelor de transport, accesibilitatea directă la locul de generare a deșeurilor.
- Factori tehnici care influențează alegerea utilajelor funcție de tehnologia abordată, spațiul în care se realizează lucrările aferente proiectului, caracteristicile tehnice ale utilajelor folosite.

➤ **Criteriile economice**

Criteriile economice care trebuie avute în vedere sunt costul unitar pentru realizarea lucrărilor prevăzute prin proiect și productivitatea muncii.

Selectarea celei mai avantajoase soluții tehnologice de execuție se va face pe baza indicilor de analiză a eficienței.

c.1.) Etapa organizării de șantier – cuprinde lucrările aferente poziționării utilajelor, stabilirii traseelor de evacuare a deșeurilor generate, amplasării baracamentelor (birou diriginte de șantier, magazie, toalete ecologice etc.), platforme provizorii de depozitare a deșeurilor generate.

Organizarea de șantier pentru realizarea proiectului care prevede lucrări de înlaturare a materialului aluvionar care a contribuit la colmatarea cuvetei Lacului de Acumulare Râusor, se va realiza în interiorul amplasamentului aferent proiectului.

Pentru amplasarea organizării de șantier se vor respecta următoarele principii de bază:

RAPORT PRIVIND IMPACTUL ASUPRA MEDIULUI
“ LUCRARI DE ÎNLATURARE A MATERIALULUI ALUVIONAR CARE A CONTRIBUIT LA COLMATAREA CUVETEI
LACULUI DE ACUMULARE RÂUSOR”
≈ADMINISTRATIA NATIONALA “APELE ROMANE” ADMINISTRATIA BAZINALA DE APA ARGES VEDEA
prin S.C. GROUP CONCIF S.R.L.≈

- Amplasarea suficient de aproape de frontul de lucru pentru a se reduce pe cât posibil necesitatea transporturilor pe distanțe scurte (pentru muncitori, materiale, deșeuri, vehicule și echipamente de întreținere, etc.).
- Asigurarea unei suprafețe de teren suficientă pentru a permite desfășurarea activităților planificate, dar strict limitată la necesar, pentru a reduce ocuparea (temporară) a terenului.
- Ușurința racordării la rețele de utilități existente (electricitate, etc.).

Circulația interioară, parcarea autovehiculelor și a utilajelor, precum și soluția de acces pe amplasament, se vor realiza conform planului de organizare de șantier.

Drumurile de acces la zacamant vor fi reabilitate și amenajate în conformitate cu normele de execuție pentru drumuri de exploatare provizorii.

În cadrul organizării de șantier, va fi limitat accesul persoanelor neautorizate, sau a persoanelor straine fără echipament de protecție, cu scopul limitării riscului de accidente.

Proiectul prevede verificarea periodică a continuității, a stării tehnice și de securitate a împrejurii șantierului astfel încât să fie preîntâmpinat orice acces neautorizat în incintă.

La ieșirea din șantier, în dreptul porții de acces auto se va amplasa un panou pentru identificarea șantierului. Obligația organizării și asigurării serviciilor de pază și control va reveni beneficiarului, care va executa organizarea de șantier.

Descrierea lucrărilor necesare organizării de șantier:

În vederea începerii exploatarei de nisipuri și pietrisuri în scopul înlăturării materialului aluvionar, care a contribuit la colmatarea cuvetei lacului de acumulare Râusor sunt necesare lucrări de pregătire a zonei care constau în:

- bornarea perimetrului;
- pregătirea în vederea exploatarei prin decopertarea perimetrului și depunerea stratului vegetal pe laturile perimetrului;

Localizare organizării de șantier

Organizarea de șantier va fi amplasată în imediata vecinătate a lucrărilor, pentru asigurarea utilitatilor, nefiind necesare surse suplimentare celor existente.

Descrierea lucrărilor necesare organizării de șantier:

- panou identificare lucrare;
- amenajare birou șef punct lucru / ingineri;
- amenajare vestiare pentru muncitori;
- pichet PSI (stingătoare, lada cu nisip, târnăcop, găleți etc);
- gard împrejmuire a șantierului prevăzut cu poartă acces;

Descrierea impactului supra mediului a lucrărilor organizării de șantier

RAPORT PRIVIND IMPACTUL ASUPRA MEDIULUI
“ LUCRARI DE ÎNLATURARE A MATERIALULUI ALUVIONAR CARE A CONTRIBUIT LA COLMATAREA CUVETEI
LACULUI DE ACUMULARE RÂUSOR”
≈ADMINISTRATIA NATIONALA “APELE ROMANE” ADMINISTRATIA BAZINALA DE APA ARGES VEDEA
prin S.C. GROUP CONCIF S.R.L.≈

Lucrarile organizarii de santier necesare realizarii proiectului nu vor avea un impact negativ semnificativ asupra mediului, lucrarile nefiind generatoare de deseuri toxice, deseuri petroliere, combustibili, care sa polueze raul, solul, apele subterane sau aerul.

În condițiile adoptării măsurilor nominalizate privind organizarea, planificarea și traficul în construcții, a măsurilor de prevenire/ reducere a impactului prezentate în documentație, în timpul realizării lucrărilor propuse prin proiect, se apreciază că activitățile aferente organizării de șantier vor avea un impact redus asupra factorilor de mediu.

Impactul va fi reversibil – efectele vor înceta la finalizarea proiectului de investiție.

Surse de poluanți și instalații pentru reținerea, evacuarea și dispersia poluanților în mediu în timpul organizării de șantier:

Sursele de impurificare a atmosferei vor fi reprezentate de excavarea propriu-zisă și de funcționarea autovehiculelor și utilajelor.

Pentru evacuarea și dispersia poluanților în mediu, respectiv pentru diminuarea impactului acestora asupra calității aerului, se vor lua următoarele măsuri:

- stropirea cu apă a drumurilor de acces în perioadele lipsite de precipitații;
- evitarea activităților de încărcare/descărcare a autovehiculelor cu materiale generatoare de praf în perioadele cu vânt cu viteze de peste 3 m/s;
- utilizarea de autovehicule și de utilaje dotate cu motoare de tip EURO V - VI, ale căror emisii respectă legislația în vigoare;
- întreținerea corespunzătoare a motoarelor autovehiculelor și a utilajelor.

Dotări și măsuri prevăzute pentru controlul emisiilor de poluanți în mediu:

Deși se apreciază un impact nesemnificativ asupra calității aerului, este recomandat ca pentru termenii de referință să fie specificate o serie de măsuri de reducere a emisiilor pentru minimizarea disconfortului creat:

- întreținerea corespunzătoare a vehiculelor și echipamentelor în conformitate cu un program de reparații/revizii periodice;
- asigurarea unui management corect al deșeurilor;
- curățarea zilnică a căilor de acces;
- pentru limitarea disconfortului ce apare în perioada de construcție se vor alege trasee optime pentru vehiculele ce deservește zonele de lucru, mai ales pentru cele care transportă materiale de construcție ce pot elibera în atmosferă particule fine. Transportul acestor materiale se va face pe cât posibil acoperit;
- se vor lua măsuri de reducere a nivelului de praf pe durata construcțiilor;
- materialele de construcție pulverulente se vor depozita și manipula în așa manieră încât să reducă la minim nivelul de particule ce pot fi antrenate de curenții atmosferici;

– procesele tehnologice care produc mult praf, cum este cazul umpluturilor de pamânt, vor fi reduse în perioade cu vânt puternic sau se va realiza o umectare mai intensa a suprafetelor.

Masuri de protectie a vecinatatilor prin pastrarea distantelor impuse

Se vor lua masuri preventive cu scopul de a evita producerea accidentelor de lucru sau a incendiilor.

Pentru a preveni declansarea unor incendii se va evita lucrul cu si in preajma surselor de foc. Daca se folosesc utilaje cu actionare electrica, se va avea in vedere respectarea masurilor de protectie in acest sens, evitand mai ales utilizarea unor conductori cu izolatie necorespunzatoare si a unor impamantari necorespunzatoare.

Masuri de securitate si sanatate in munca:

Normele de securitate si sanatate in munca stabilite prin legile specifice reprezinta un sistem unitar de masuri si reguli aplicabile tuturor participantilor la procesul de munca. Activitatea desfasurata in cadrul obiectivului analizat se face cu indeplinirea legislatiei in vigoare privind securitatea si sanatatea in munca:

- Legea 319/2006 „Legea securitatii si sanatatii in munca” ;
- HG 1048/2006 privind cerintele minime de securitate si sanatate pentru utilizarea de catre lucratori a echipamentelor individuale de protectie la locul de munca.

1. Lucrarile se vor executa pe baza proiectului de organizare si a fiselor tehnologice elaborate de tehnologul executant, in care se vor detalia toate masurile de protectie a muncii.

Se va verifica insusirea fiselor tehnologice de catre intreg personalul din executie.

2. Dintre masurile speciale ce trebuiesc avute in vedere se mentioneaza:

- zonele periculoase vor fi marcate cu placaje si inscriptii;
- se vor face amenajari speciale (podine de lucru, parapeti, dispozitive);
- toate dispozitivele, mecanismele si utilajele vor fi verificate in conformitate cu normele in vigoare;

3. Se atrage atentia asupra faptului ca masurile de securitate si sanatate in munca a muncii prezentate nu au un caracter limitativ, constructorul avand obligatia de a lua toate masurile necesare pentru prevenirea eventualelor accidente de munca, masuri prevazute si in «Norme specifice de securitate a muncii pentru diferite categorii de lucrari».

Masuri de prevenire a accidentelor in faza de executie:

Acest tip de masuri trebuie luate de catre antreprenorul general si de eventualii subcontractanti, cu respectarea legislatiei romanesti privind securitatea si sanatatea in munca, paza contra incendiilor, paza si protectia civila, registrul deseurilor si altele. De asemenea, se vor respecta prevederile proiectelor de executie, a caietelor de sarcini, a legilor si normativelor privind calitatea in constructii. Succint, masurile se vor referi la:

- controlul strict al personalului angajat privind disciplina in santier, instructajul periodic, portul echipamentului de protectie, prezenta numai la locul de munca unde este alocat;

- verificarea înainte de intrarea in lucru a utilajelor, mijloacelor de transport, macaralelor, echipamentelor, mecanismelor si uneltelor pentru a constata integritatea si buna functionare a acestora;
- verificarea indicatoarelor de interzicere a accesului in anumite zone, placute indicatoare cu insemne de pericol;
- realizarea de imprejmuiri, semnalizari si alte avertizari, pentru a delimita zonele de lucru;
- controlul si restrictionarea accesului persoanelor in santiere;
- intocmirea unui plan de interventii in caz de situatii neprevazute sau a unor fenomene meteorologice extreme (precipitatii, furtuni). Planul va prevedea in special masurile de alertare, informare, punere la adpost a bunurilor materiale pentru interventia in astfel de situatii.

c.2.) Etapa de realizare propriu-zisă a proiectului, respectiv executarea lucrarilor de înlaturare a materialului aluvionar care a contribuit la colmatarea cuvetei lacului de acumulare Râusor” propus a se realiza în comuna Leresti, amonte Acumulare Râusor, extravilan, judetul Arges, precum și evacuarea deșeurilor rezultate in urma realizarii investitiei.

❖ **Tehnologia de exploatare a nisipurilor si pietrisurilor:**

Lucrarile de înlaturare a material aluvionar pe sectorul studiat au drept scop decolmatarea cuvetei lacului de acumulare Râusor localitatea Leresti, amonte acumulare Râusor, judetul Arges, situata în albia minora a râului Râusor, sporirea capacitatii de transport a albiei si asigurarea stabilitatii in timp a traseului in plan si a sectiunilor transversale a albiei minore.

Cea mai mare parte din aluviuni provin din malurile prabusite (supuse eroziunii apei dar si conditiilor meteorologice).

Clasa de importanta

In conformitate cu prevederile STAS nr. 4273-2/1983 si STAS 4068/1987 privind probabilitatile de calcul ale debitelor si volumele maxime in conditii normale si speciale de exploatare, lucrarile de amenajare propuse au urmatoarele incadrari:

- în functie de importanta social-economica a obiectivului-importanta locala-categoria a 4-a.
- în functie de durata de exploatare –1 an de zile - constructie provizorie.
- în functie de rolul functional, constructia este o constructie secundara, care prin distrugere nu afecteaza localitatile invecinate.

Conform încadrărilor de mai sus, obiectivul se încadrează în clasa a-5-a de importanta, ceea ce implica dimensionarea conform STAS 4068 /2-1987 pentru un debit maxim de depasire cu probabilitatea de 50 % .

Având în vedere totusi, ca la activitatea de realizare a senalului utilajele vor lucra în albia minora (existând pericolul propagării unor viituri care sa le surprinda) este necesar ca utilajele sa fie retrase zilnic în incinta tehnica amplasata în terasa râului, la cca 3-5 m deasupra cotei talvegului. In acest caz pericolul inundatiilor si deteriorării echipamentului de lucru, chiar la debite maxime este aproape exclus.

RAPORT PRIVIND IMPACTUL ASUPRA MEDIULUI
“ LUCRARI DE ÎNLATURARE A MATERIALULUI ALUVIONAR CARE A CONTRIBUIT LA COLMATAREA CUVETEI
LACULUI DE ACUMULARE RÂUSOR”
≈ADMINISTRATIA NATIONALA “APELE ROMANE” ADMINISTRATIA BAZINALA DE APA ARGES VEDEA
prin S.C. GROUP CONCIF S.R.L.≈

Zona de decolmatare propusa pentru intervalul de valabilitate al autorizatiei, din cadrul perimetrului instituit, a fost ridicata topografic, întocmindu-se planul de situație scara 1: 500 si marcandu-se 9(noua) profile transversale, P1 – P9 pe zona propusa pentru decolmatare - pe care se vor determina volumele de nisipuri si pietrisuri.

Pentru intervalul 2024-2025 perimetrul propus pentru decolmatare este de forma poligonala cu $S = 9607\text{mp}$, suprafata reiesind din calculul coordonatelor.

Extractia nisipului si pietrisului se va face în scopul înlaturarii materialului aluvionar care a contribuit la colmatarea lacului de acumulare Rausor. Albia regularizata a raului Rausor se va racorda la capul amonte cu albia actuala. Racordarea la capul amonte se refera atat la traseu cat si la adancimea de exploatare avându-se în vedere sa nu depaseasca, de regula, cota talvegului. Prin realizarea lucrarilor de decolmatare, se vor proteja malurile râului evitând o degradare rapida a acestora.

Se va realiza în acest fel o sectiune a curgerii aproximativ trapezoidala cu latimi si adâncimi variabile (adaptate la latimea conjugata a depozitelor aluvionare care împiedica tranzitarea optima a debitului de calcul) fara a depasi cota locala a talvegului în fiecare sectiune de executie. Sectiunea tip prezinta urmatoarele caracteristici :

- ✓ **Lungime: $L=264.00\text{ m}$**
- ✓ **Latimea medie: $B = 40.0\text{ m}$;**
- ✓ **Adâncimea maxima = $4,20\text{ m}$, adancimea medie $3,50\text{ m}$;**
- ✓ **Panta taluz = $1:2$.**

Barajul Râușor se află situat pe Râul Târgului, la o distanță de 7,5 km de satul Lerești. Barajul, construit în 1985, are ca scop alimentarea cu apă, producerea de energie electrică și apărare împotriva inundațiilor. Are înălțimea de 118 m, lungimea de 386 m și lățimea coronamentului de 10 m.

Acumularea Râușor cu o suprafață de 154,2 ha, o lungime de 5,5 km o adâncime maximă de 118 m și un volum la NNR de 52,4 mil. m^3 ; barajul este din anrocamente, cu nucleu de argilă.

Evaluarea si calculul rezervelor s-a facut în conformitate cu Legea 85/2003 –Legea minelor, a Instructiunilor elaborate de catre ANRM Bucuresti, precum si a restrictiilor impuse de catre A.N.A.R.- Administratia Bazinala de Apa Arges Vedea.

Pentru fundamentarea calcului de rezerve s-au utilizat datele topografice obtinute prin masuratori efectuate în cursul lunii ianuarie 2024, cat si observatiile directe din teren.

Conform conditiilor restrictive privind adancimea de exploatare rezervele au fost evaluate numai pana la cota talvegului actual al râului Rausor. Calculul volumelor de de nisip si pietris s-a realizat prin metoda sectiunilor (profile transversale).

Metoda sectiunilor (profilelor transversale)

La baza calculului prin aceasta metoda au stat ridicarile topografice in STEREO 70 si profilele transversale (P1-P9) realizate cu aceasta ocazie.

RAPORT PRIVIND IMPACTUL ASUPRA MEDIULUI
“ LUCRARI DE ÎNLATURARE A MATERIALULUI ALUVIONAR CARE A CONTRIBUIT LA COLMATAREA CUVETEI
LACULUI DE ACUMULARE RÂUSOR”
 ≈ADMINISTRATIA NATIONALA “APELE ROMANE” ADMINISTRATIA BAZINALA DE APA ARGES VEDEA
 prin S.C. GROUP CONCIF S.R.L.≈

Limita de adancime s-a stabilit conform datelor geologice, hidrologice si hidrogeologice, iar extinderea în suprafata pe baza conturului perimetrului de exploatare, coroborat cu situatia topografica a terenului.

Evaluarea volumelor de nisip si pietris s-a facut cu ajutorul urmatoarelor relatii de calcul:

- **Suprafata (mp)** sectiunea de curgere proiectata ce delimiteaza unitatile de calcul;
- **Distanta (m)** între doua sectiuni succesive sau de la sectiune la marginea perimetrului ;
- **Volumul** determinat prin relatia:

$$V_B = (S_1 + S_2) / 2 \times d$$

unde V_B volum unitate de calcul (m^3)

$S_1 + S_2$ suprafata sectiunilor de delimitare (m^2)

d distanta între sectiuni (m)

Volumul total al resurselor a fost determinat cu relatia :

$$V = \sum_{1}^n V_B$$

unde n = numarul blocurilor

Rezultatul calcului volumetric, în varianta blocurilor geologice delimitate de sectiuni verticale, al resurselor este prezentat in tabelul de mai jos:

Bloc	Profil de executie	Suprafata	Suprafata medie	Distanta medie	Volum
1	PT1	0	0	27.50	0
	PT2	0			
2	PT2	0	179.14	29.50	5284.63
	PT3	358.28			
3	PT3	358.28	376.76	29.50	11114.42
	PT4	395.24			
4	PT4	395.24	304.76	29.50	8990.42
	PT5	214.28			
5	PT5	214.28	204.98	29.50	6046.91
	PT6	195.68			
6	PT6	195.68	176.94	29.50	5219.73
	PT7	158.20			
7	PT7	158.20	79.10	29.50	2333.45
	PT8	0			
8	PT8	0	0	29.50	0
	PT9	0			
9	PT9	0	0	30.00	0
Total					38989.56

RAPORT PRIVIND IMPACTUL ASUPRA MEDIULUI
“ LUCRARI DE ÎNLATURARE A MATERIALULUI ALUVIONAR CARE A CONTRIBUIT LA COLMATAREA CUVETEI
LACULUI DE ACUMULARE RÂUSOR”
≈ADMINISTRATIA NATIONALA “APELE ROMANE” ADMINISTRATIA BAZINALA DE APA ARGES VEDEA
prin S.C. GROUP CONCIF S.R.L.≈

În volumul exploatabil nu a fost inclusă rezerva din pilierii de siguranță față de cele 2 maluri. Pilierii de siguranță față de cele 2 maluri vor fi de minim 10 m.

Se va obține acordul detinatorului podului din coada lacului de acumulare Râusor, pod ce traversează cursul de apă.

Senalul se va racorda la albia minoră actuală la ambele extremități, traiectul fiind ales în așa fel încât să nu ducă la mărirea pantei generale. Volumul util (nisip și pietris) poate fi încadrat în categoria de “**resurse minerale posibile**”.

Nu se va începe exploatarea decât după obținerea tuturor aprobărilor legale și după bornarea perimetrului și a profilelor caracteristice.

Capacitatea de producție, lista cu obiectivele balastierii

Pentru intervalul de timp 2024 –2025 este programată exploatarea unui volum de cca. **38990 mc**, defalcat pe trimestre astfel:

- trim	III	2024	10000.00mc
- trim	VI	2024	10000.00mc
- trim	I	2025	8990.00mc
- trim	II	2025	10000.00mc

Din materialul extras se va obține o producție de 38990 mc nisipuri și pietrisuri, pierderile de exploatare sunt nule, gradul de valorificare fiind de 100%.

Activitatea care se va desfășura în baza avizului impune următoarele lucrări:

- **lucrări de pregătire și deschidere;**
- **lucrări de exploatare, excavatii balast;**
- **haldarea materialului.**

Lucrări de pregătire și deschidere

Fiind situat în albia minoră a râului Râusor zăcămintul este unul practic deschis. Lucrările de pregătire vor consta în amenajarea căilor de acces provizoriu la fâșia de extracție, amenajarea zonelor de manevră a utilajelor de încărcare și transport, precum și asigurarea operativă de evacuare a acestora la cote dominante în cazul producerii viiturilor.

Lucrări de exploatare

Extracția nisipurilor și pietrisurilor se va face în scopul înlăturării materialului aluvionar care a contribuit la colmatarea cuvetei lacului de acumulare Râusor. Exploatarea nisipului și pietrisului din perimetrul Râusor se va face ținând cont de:

- ⇒ caracteristicile fizice ale materialului (depozit heterogen de nisipuri, pietrisuri și bolovanisuri);
- ⇒ dotare tehnico- materială;
- ⇒ prevederile autorizației de gospodărire a apelor.

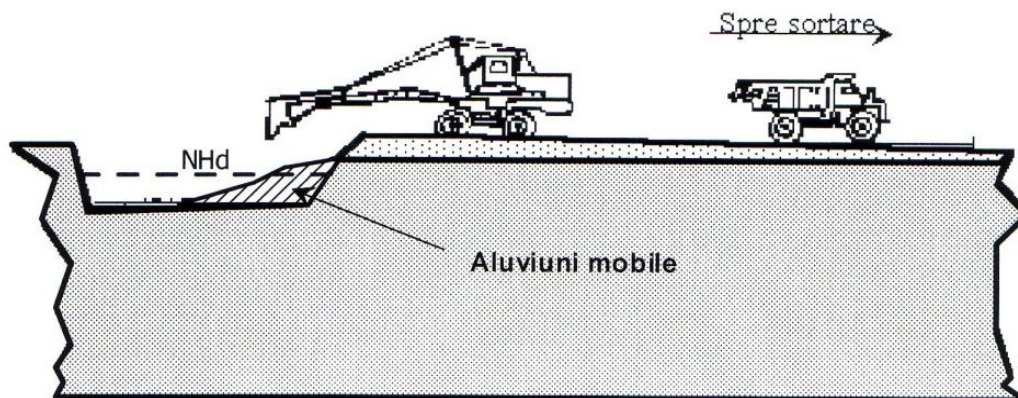
Lucrari de excavatii balast:

Se vor executa prin derocare mecanizata (cu încărcarea într-o singura repriza în mijloace de transport), în fâsii longitudinale fata de axul dinamic al curgerii, regresiv cu dezvoltarea frontului în felii perpendiculare pe axul dinamic în sectiunea de executie, cu sensul de avansare din aval catre amonte în cadrul fâsiei. Elementele frontului de extractie sunt:

- lungimea fâsiei: maxim 50 m
- latimea feliei: 10 m
- adâncimea maxima = 4,20 m, adancimea medie 3,50 m,

Adancimea de exploatarea nu va depasi cota locala a talvegului raului. In albia minora a raului Râusor si pe suprafetele pilierilor de siguranta nu se vor face depozite de balast, iar în albie nu se vor face gropi.

In albia majora se pot face depozite temporare de balast care pot fi folosite si pentru refacerea pilierilor de siguranta ai malurilor, în caz de viituri si eroziuni de mal.



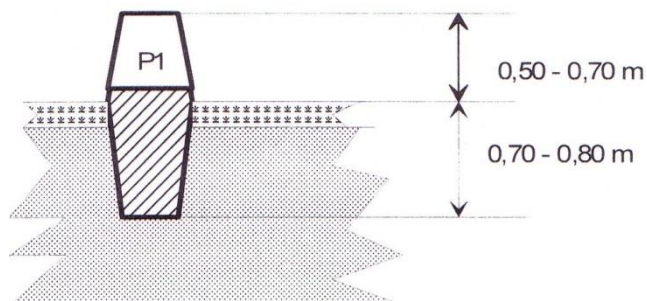
Numarul si volumul acestor depozite se vor stabili în functie de necesitatile tehnologice si fenomenele hidrometeorologice periculoase din zona, în perioada de exploatare a agregatelor minerale.

Pentru asigurarea malurilor albiei majore, se prevad pilieri de siguranta de minim 10 m latime.

Tehnologia de lucru va fi urmatoarea:

- trasarea fasiilor de exploatare, conform planului de situatie si materializarea pe teren prin bornare;

Model de bornare inscriptionat pentru materializarea pe teren a profilelor etalon pentru masuratori topo ante si post executie



- excavarea în cadrul fasiilor, cu ajutorul excavatorului, din aval catre amonte si dinspre firul apei spre malul stang, respectiv drept, si depozitarea temporara a materialului;

- încărcarea materialului depozitat și transportul la punctul de prelucrare sau direct către beneficiar;
- nivelarea, cu buldozelul din dotare, a zonelor de lucru.

Depozitarea materialului steril

Materialul steril rezultat din lucrările de decopertare și din intercalatiile existente în masa agregatelor naturale de rau, va fi utilizat la completarea pilierilor de siguranță dinspre malul drept sau stâng a râului Râusor. În acest caz nu este necesar constituirea unei halde de steril

Materialul steril ce va fi întâlnit (lentile de argilă, fragmente de roca etc.) va fi depozitat în gropile existente și se va proceda la nivelarea terenului.

Pentru exploatarea agregatelor minerale S.C. GROUP CONCIF S.R.L., dispune de următorul parc de utilaje:

- excavator tip KAMATSU2 buc
- încarcator frontal HITACHI 2 buc
- autobasculante 16 to2buc

Transportul tehnologic

Agregatele minerale de râu sunt transportate cu autobasculantele din dotare direct spre beneficiari în stare brută sau, spre propria stație de spălare sortare aflată în imediată vecinătate a perimetrului de exploatare.

Urmărirea elementelor hidrografice și hidrometrice este asigurată de reprezentanții teritoriali ai A.N. Apele Române S.A. - Administrația Bazinală de Apă Argeș Vedea, iar evidența și informarea instituțiilor interesate privind volumul de agregate minerale de râu exploatate și regenerale anual în balastieră sunt asigurate de conducerea S.C. GROUP CONCIF S.R.L.

De asemenea vor fi completate permanent următoarele evidențe:

- fișă pentru evidența volumelor de balast extrase zilnic, lunar și trimestrial;
- fișă cu evidența transporturilor auto din perimetrul temporar de exploatare la locul de valorificare.

c.3.) Utilitati

Alimentarea cu apă tehnologică

În activitatea de extracție a nisipului și pietrisului în scopul înlăturării materialului aluvionar care a contribuit la colmatarea lacului de acumulare Rausor, nu este necesară alimentarea cu apă.

Alimentarea cu apă potabilă

Alimentarea cu apă potabilă a personalului care va efectua lucrările de exploatare, pază și întreținere se va face cu apă îmbuteliată din comerț.

Evacuarea apelor uzate

Nu se produc evacuări de ape uzate tehnologice. În perioada de execuție a lucrărilor, va fi achiziționat un grup sanitar ecologic, ce va fi întreținut permanent de către firme specializate.

Alimentarea cu energie electrică

Pe suprafața amplasamentului nu există rețele de alimentare cu energie electrică. Pentru realizarea lucrărilor de reprofilare și recalibrare a albiei nu se folosește energie electrică.

Alimentarea cu carburanți

Alimentarea cu carburanți (motorină) a utilajelor se va face de la stațiile de distribuție carburanți din zonă.

Gunoii menajeri

Gunoii menajeri și alte resturi de materiale rezultate din întreținerea utilajelor vor fi depozitate în containere ecologice și preluate de către firma de salubritate cu care societatea are contract.

La executarea lucrărilor aferente proiectului se vor respecta măsurile de protecție a muncii și măsurile de securitate și sănătate în muncă în construcții prevăzute de legislația în vigoare.

Se vor adopta măsuri specifice referitoare la:

- Stabilirea căilor și zonelor de acces/circulație în perimetrul de lucru și asigurarea corespunzătoare a acestora.
- Instruirea personalului privind respectarea normelor de sănătate și securitate în muncă, dotarea cu echipamente de protecție adecvate conform prevederilor *HG nr. 300/2006, actualizată în anul 2007 privind cerințele minime de securitate și sănătate pentru șantierele temporare sau mobile.*
- Verificarea utilajelor astfel încât acestea să fie în stare de funcționare la parametri tehnici proiectați.
- Depozitarea temporară a deșeurilor rezultate în urma realizării lucrărilor de înlăturare a materialului aluvionar care a contribuit la colmatarea cuvetei lacului de acumulare Râusor, fără afectarea circulației în zona obiectivului.
- Stabilirea responsabilităților privind gestiunea deșeurilor rezultate în urma realizării investiției analizate, evacuarea deșeurilor de pe amplasament, executarea lucrărilor de refacere a amplasamentului aferent organizării de șantier și a terenului /platformelor de lucru ocupate temporar de constructor.

c.4.) Regimul de funcționare

Conform Contract de închiriere a suprafeței de 9607 mp, nr. 84-B /13.12.2023 perioada de implementare a proiectului este de 2 (doi) ani, cu începere de la data de 13.12.2023 și până la data de 12.12.2025.

Programul de lucru pentru executarea lucrărilor prevăzute prin proiect va fi de 20-22 zile/lună, 10 ore/zi și 12 ore/zi pentru activitatea de pază.

c.5.) Materiile prime, energia și combustibilii utilizați

Pentru realizarea **lucrarilor de înlaturare a materialului aluvionar care a contribuit la colmatarea cuvetei lacului de acumulare Râusor**, prin exploatarea de nisipuri si pietrisuri (agregate naturale), se vor folosi utilaje specifice lucrărilor de exploatare agregate minerale si mijloace de transport pentru acestea, care utilizează, drept combustibil motorina.

Motorina: este o combinatie complexă de hidrocarburi, formată din amestecuri de hidrocarburi cu 12-20 atomi de carbon în moleculă, obținută prin distilarea primară a petrolului.

Clasificarea conform Directivei EC 67/548 sau 1999/45/EC

- Nr. înregistrare RECH: 01-211948466-27-0115;
- Nr. Index: 649-224-00-6;
- Nr. EC-269-822-7;
- Nr. CAS-68334-30-5
- Fraze de pericol: H226,H304, H315,H332, H351,H414,H373,

Pe amplasamentul aferent proiectului:

- Nu se va realiza o gospodărie proprie de carburanți. Alimentarea cu combustibili a utilajelor și autovehiculelor folosite, se va realiza în stații de distribuție carburanți autorizate conform prevederilor legislației în vigoare.
- Nu se vor realiza lucrări de reparații la utilaje și autovehicule și nu se vor efectua schimburi de uleiuri. Aceste activități se vor realiza la operatori specializați, autorizați conform prevederilor legislației în vigoare.

c.6.) Protecția și refacerea mediului

Principalele măsuri obligatorii ce se impun pentru protecție sunt:

- exploatarea se va face cu respectarea cotelor de excavare proiectate, conform planului de situație și a profilelor transversale;
- în perimetru nu se vor depozita carburanți;
- alimentarea utilajelor se va face în locuri special amenajate ;
- reparațiile la utilaje nu se vor efectua în zona de lucru;
- nu se vor depozita deșeuri menajere sau de orice altă natură în perimetrul de exploatare, ci numai în locuri special amenajate.

Lucrari de refacere a amplasamentului in zona afectata de executia investitiei:

Lucrarile pentru refacerea si reabilitarea ecologica a mediului vor fi efectuate de executant si constau in:

- colectarea si evacuarea de pe amplasament a deseurilor rezultate din activitatea de executie a lucrarilor propuse prin proiect;
- drumurile existente vor fi folosite numai pe baza unor conventii incheiate cu detinatorii acestora;
- demolarea si evacuarea dotarilor temporare ale constructiilor (baracamente, depozite ale organizarii de santier sau amenajate la fronturile de lucru);
- demolarea cailor de acces, amenajate pe perioada de executie;

RAPORT PRIVIND IMPACTUL ASUPRA MEDIULUI
“ LUCRARI DE ÎNLATURARE A MATERIALULUI ALUVIONAR CARE A CONTRIBUIT LA COLMATAREA CUVETEI
LACULUI DE ACUMULARE RÂUSOR”
≈ADMINISTRATIA NATIONALA “APELE ROMANE” ADMINISTRATIA BAZINALA DE APA ARGES VEDEA
prin S.C. GROUP CONCIF S.R.L.≈

- nivelarea terenului, inierbarea si amenajarea peisagistica a suprafetelor de teren ocupate temporar in perioada de executie;
- verificarea respectarii parametrilor avizati de exploatare.

Dupa trecerea fenomenelor hidro - meteorologice periculoase, in vederea restabilirii situatiei normale, se va avea in vedere:

- asanarea perimetrelor care au fost afectate de apele de ploaie, prin saparea de canale de scurgere in digul de protectie a perimetrului de exploatare si evacuarea acestora;
- refacerea cailor de comunicatie si a drumului de acces. Se redau folosintei initiale toate suprafetele ocupate temporar pe timpul executiei.

Materialul steril rezultat din lucrarile de decopertare si din intercalatiile existente în masa agregatelor naturale de rau, va fi utilizat la completarea pilierilor de siguranta dinspre malul drept sau stang a râului Râusor. In acest caz nu este necesar constituirea unei halde de steril

Materialul steril ce va fi întâlnit (lentile de argila, fragmente de roca etc.) va fi depozitat in gropile existente si se va proceda la nivelarea terenului.

Aspecte referitoare la prevenirea si modul de raspuns pentru cazuri de poluari accidentale:

Pentru prevenirea poluarilor accidentale se vor lua urmatoarele masuri:

- utilajele si mijloacele de transport vor fi verificate periodic, in ceea ce priveste nivelul de monoxid de carbon si concentratiile de emisii in gazele de esapament si vor fi puse in functiune numai dupa remedierea eventualelor defectiuni;
- la sfarsitul saptamanii se va efectua curatirea fronturilor de lucru, eliminandu-se toate deseurile;
- drumurile existente vor fi folosite numai pe baza unor conventii incheiate cu detinatorii acestora.

Modul de raspuns in cazul aparitiei unor poluari accidentale:

A. Pentru factorul de mediu sol:

- se izoleaza imediat sursa de poluare (in cazul in care avem de-a face cu pierderi accidentale de carburanti si/sau lubrifianti);
- se aplica pe zona poluata material absorbant biodegradabil;
- dupa absorbtia produsului petrolier se aduna absorbantul folosit si se depoziteaza in saci impermeabili;
- se curata solul afectat si se depoziteaza in saci impermeabili;
- se predau aceste cantitati catre firme autorizate.

B. Pentru factorul de mediu apa – nu este cazul.

C. Pentru factorul de mediu aer:

- se identifica sursa de poluare (acesta poate fi data de emisii de la o sursa mobila sau de la deplasarea pe drumuri a utilajelor si mijloacelor auto care deservesc activitatea de construire) si se analizeaza cauza;

RAPORT PRIVIND IMPACTUL ASUPRA MEDIULUI
“ LUCRARI DE ÎNLATURARE A MATERIALULUI ALUVIONAR CARE A CONTRIBUIT LA COLMATAREA CUVETEI
LACULUI DE ACUMULARE RÂUSOR”
≈ADMINISTRATIA NATIONALA “APELE ROMANE” ADMINISTRATIA BAZINALA DE APA ARGES VEDEA
prin S.C. GROUP CONCIF S.R.L.≈

- se dispune retragerea utilajului sau a mijlocului auto pana la remedierea cauzelor care au generat emisii in aer cu risc de poluare a acestuia;
- in cazul in care poluarea este data de emisiile de pulberi generate de activitatea sau deplasaarea utilajelor si/sau mijloacelor auto se iau masuri precum umectarea drumurilor sau a zonei de lucru rularea cu viteza scazuta.

Aspecte referitoare la inchiderea/ dezafectare / demolarea instalatiei:

Activitatea de dezafectare a organizarii de santier va consta in retragerea utilajelor, ecologizarea terenului ocupat, predarea deseurilor societatilor autorizate specializate.

La incetarea lucrarilor de decolmatare si de aparare, dezafectarea, postutilizarea si refacerea amplasamentului se va face dupa un program si o tehnologie specifica, ce cuprinde:

- a. dezafectarea utilajelor (izolarea, scoaterea de sub tensiune, transportarea in sectiile specializate pentru inspectie din punct de vedere electric si mecanic; in functie de gradul de uzura constatat se va hotara destinatia utilajelor, respectiv reutilizarea in alta locatie, repararea utilajelor si apoi re folosirea pe o noua locatie);
- b. aducerea terenului ocupat cu organizarea de santier la starea initiala (se recolteaza probe de sol si subsol din incinta dezafectata si din amonte de aceasta si se compara rezultatele obtinute cu valorile de referinta la punerea in functiune a obiectivului; in cazul contaminarii solului si subsolului se fac lucrari de decontaminare, in functie de poluantul depistat).

Modalitati de refacere a starii initiale/ reabilitare in vederea utilizarii ulterioare a terenului.

Refacerea amplasamentului dupa incetarea activitatii va consta in:

- valorificarea sau eliminarea materialelor de constructie, care, in momentul respectiv, vor deveni deseuri sau deseuri reciclabile;
- redresarea mediului natural – revegetari, replantari, etc.

Dupa realizarea lacurilor de agrement, stratul vegetal de pe maluri si taluzuri se va reface prin inierbare, protejand malul lacului impotriva factorilor de eroziune (apa, vant).

Perimetrul lacurilor va fi amenajat cu spații verzi, respectiv un aliniament de arbori de salcie, taluzurile și celelalte zone neocupate cu luciu de apă vor fi înierbate și întreținute ca spațiu verde.

Masuri de protectie a zacamentului si a obiectivelor social-economice adiacente:

In aceeasi directie, beneficiarului ii revin urmatoarele sarcini:

- ✓ sa respecte cu strictete documentatia tehnica de exploatare;
- ✓ sa exploateze integral rezervele geologice programate atat in plan orizontal cat si in adancime;
- ✓ sa respecte pilierii de protectie fata de terenurile limitrofe;
- ✓ decoperta rezultata se va folosi la construirea digurilor de contur si reconstructia ecologica a terenului;
- ✓ sa tina o evidenta stricta a volumelor excavate, a pierderilor rezultate in procesul de extractie si a

rezervelor imobilizate din diverse motive;

- ✓ sa borneze incinta perimetrului de exploatare si sa marcheze cu semne vizibile pentru avertizarea unor eventuale pericole de accidente pentru oameni si animale;
- ✓ sa taluzeze abrupturile marginale ale excavatiei la o panta de 1:2;
- ✓ sa intretina drumurile de exploatare utilizate;
- ✓ sa nu depoziteze material steril sau util pe terenurile limitrofe.

Activitatile care vor fi desfasurate in perioada de exploatare a agregatelor minerale nu vor reprezenta surse de poluare a subsolului, insa exploatarea agregatelor minerale va avea impact asupra subsolului datorita activitatii de extractie a agregatelor.

Avand in vedere impactul minor al activitatilor care se vor desfasura in perioada extragerii agregatelor minerale asupra biodiversitatii, nu vor fi necesare masuri suplimentare de diminuare a impactului asupra acestei componente de mediu.

Influenta lucrarilor de exploatare asupra factorilor de mediu

Activitatea ce se va desfasura de exploatare a agregatelor minerale, prin specificul ei este nepoluanta.

Sursele potentiale de poluare sunt accidentale, acestea constand in:

- ⇒ scurgeri de carburanti si lubrifianti de la utilajele si mijloacele de transport
- ⇒ aruncarea de reziduuri menajere, bidoane de plastic, anvelope uzate;
- ⇒ defectiuni tehnice ale utilajelor sau ale mijloacelor de transport.

Masuri de protectie si refacere a conditiilor de mediu

- ✓ alimentarea cu carburanti si lubrifianti a utilajelor si mijloacelor de transport nu se va face in incinta perimetrului;
- ✓ depozitarea controlata a deseurilor rezultate in urma activitatilor administrative si de intretinere;
- ✓ intretinerea drumurilor de exploatare;
- ✓ sa nu se arunce sau sa se depoziteze pe maluri, in perimetrul de extractie si in zonele umede deseuri de orice fel sau substante periculoase;
- ✓ sistematizarea terenului, a cailor de intrare-iesire aferente amplasamentului si operatiilor productive, asa incat sa se realizeze un proces tehnologic cat mai fluent, fara timpi morti sau functionari in gol ale utilajelor;
- ✓ sa nu se spele in rau sau in alte surse de ape naturale utilajele sau mijloacele de transport din dotare;
- ✓ deseurile menajere sa fie depozitate pe o platforma special amenajata in containere speciale si evacuate la nevoie catre centrele de colectare a materialelor reciclabile, etc.

RAPORT PRIVIND IMPACTUL ASUPRA MEDIULUI
“ LUCRARI DE ÎNLATURARE A MATERIALULUI ALUVIONAR CARE A CONTRIBUIT LA COLMATAREA CUVETEI
LACULUI DE ACUMULARE RÂUSOR”
 ≈ADMINISTRATIA NATIONALA “APELE ROMANE” ADMINISTRATIA BAZINALA DE APA ARGES VEDEA
 prin S.C. GROUP CONCIF S.R.L.≈

Lucrarile de exploatare a agregatelor minerale se vor realiza conform documentatiei executate. Perimetrul este delimitat de puncte cu inscrierea in coordonatele respective, materializate in planul de situatie anexat la prezenta documentatie.

La realizarea excavatiilor se vor avea in vedere urmatoarele masuri de protectie:

- evitarea contaminarii solului cu produse petroliere;
- evitarea trecerii prin vad;
- atenuarea prin nivelare a accidentelor morfologice excesive (gropi de exemplu).

Excavatiile se vor face cu respectarea cotelor de excavare proiectate. In zona de excavare nu se vor depune gunoaie.

In timpul excavatiilor, pentru realizarea exploatarii agregatelor se va acorda o mare atentie respectarii pilierilor de protectie si a limitei proprietatilor particulare.

Se vor avea in vedere urmatoarele:

- salubritatea si igienizarea permanenta a sectorului de rau;
- combaterea scurgerii de produse petroliere;
- depozitarea deseurilor in zone special amenajate;
- amenajarea drumurilor, zonelor verzi si taluzelor astfel incat sa limiteze la maximum eventualele surpari sau alunecari de teren.

d) Estimarea deseurilor si a emisiilor preconizate relevante pentru proiectul propus

d.1.) Estimarea deseurilor

Deseuri generate în perioada executării proiectului

Tip dese	Cod dese	Sursa de generare	Mod de stocare/depozitare	Mod propus de eliminare/ valorificare a deseurilor	Cantitati estimate
Deseuri municipale amestecate	20 03 01	Activitatea personalului angajat	Europubele amplasate pe platforma	Se valorifica prin agenti economici autorizati	0,5 mc/ luna

Materialul steril rezultat din lucrarile de decopertare si din intercalatiile existente în masa agregatelor naturale de rau, va fi utilizat la completarea pilierilor de siguranta dinspre malul drept sau stang a râului Râusor. In acest caz nu este necesar constituirea unei halde de steril

Materialul steril ce va fi întalnit (lentile de argila, fragmente de roca etc.) va fi depozitat in gropile existente si se va proceda la nivelarea terenului.

Transportul/manipularea deseurilor

Transportul deșeurilor rezultate in urma finalizarii investitiei, se va realiza în conformitate cu prevederile HG nr. 1061/2008 privind transportul deșeurilor periculoase și nepericuloase pe teritoriul României.

RAPORT PRIVIND IMPACTUL ASUPRA MEDIULUI
“ LUCRARI DE ÎNLATURARE A MATERIALULUI ALUVIONAR CARE A CONTRIBUIT LA COLMATAREA CUVETEI
LACULUI DE ACUMULARE RÂUSOR”
≈ADMINISTRATIA NATIONALA “APELE ROMANE” ADMINISTRATIA BAZINALA DE APA ARGES VEDEA
prin S.C. GROUP CONCIF S.R.L.≈

Transportul deșeurilor va fi însoțit de toate documentele necesare din care să rezulte deținătorul, destinatarul, tipurile de deșeuri, locul de încărcare, locul de destinație, cantitatea de deșeuri transportată, codificarea acestora. Mijloacele de transport vor fi asigurate împotriva deversării molozurilor și a materialelor de construcții care pot fi spulberate de curenții de aer.

Manipularea deșeurilor se va realiza de către personalul instruit pentru încărcarea și descărcarea deșeurilor în condiții de siguranță și pentru intervenție în cazul unor defecțiuni sau accidente.

La finalizarea lucrărilor aferente proiectului, titularul proiectului va transmite la APM Argeș și GNM-CJ Argeș un raport privind modul de gestionare a deșeurilor rezultate, care va cuprinde informații referitoare la cantitățile de deșeuri rezultate cu precizarea modului de gestionare a acestora.

Programul de prevenire si reducere a cantităților de deseuri generate

Conform definiției din OUG nr. 92/2021 privind gestionarea deșeurilor, prevenirea reprezintă toate măsurile ce trebuie să fie luate înainte ca o substanță/ material/ produs să devină deșeu, în vederea reducerii:

- cantității de deșeuri, inclusiv prin reutilizarea produselor sau prelungirea duratei de viață a acestora;
- impactului negativ al deșeurilor generate asupra mediului și sănătății populației;

În lista privind ierarhia deșeurilor, prevenirea producerii deșeurilor este prioritară. Prevenirea are drept scop încurajarea gestionării deșeurilor în vederea reducerii efectelor negative ale acestora asupra mediului.

Reducerea cantităților de deșeuri rezultate în urma finalizării investiției, se realizează prin:

- creșterea gradului de colectare selectivă a deșeurilor reciclabile în vederea refolosirii prin reutilizarea directă în activități de construcții sau indirectă tot ca materiale de construcție, sau valorificare prin reciclare/ valorificare energetică; Prin reutilizarea și reciclarea deșeurilor rezultate se reduce cantitatea de deșeuri depozitate și implicit spațiul destinat depozitelor și se realizează o economie a materiilor prime și a materialelor utilizate în construcții;
- mentenanța instalațiilor de încărcare/descărcare și transport deșeuri.
- monitorizarea fluxului de deșeuri rezultate.
- instruirea angajaților.

Deșeurile menajere vor fi colectate în zone bine stabilite pe amplasament, de unde vor fi preluate de către firme specializate, pe baza de contracte.

➤ Gospodărirea substanțelor și preparatelor chimice periculoase

Nu este cazul. Nu se vor folosi substanțe și preparate chimice, în perioada de extragere agregate minerale.

Alimentarea cu combustibili (motorina – circa 10 tone/an) și schimburile de uleiuri la mijloacele de transport și la utilaje se va realiza în stații de carburanți, respectiv în service-uri auto specializate, autorizate din punct de vedere al protecției mediului.

Pe amplasamentul aferent proiectului, nu se prevede realizarea de depozite de combustibili și de uleiuri uzate.

d.2.) Estimarea emisiilor preconizate

1. Emisii în aer

Date generale

Comuna Lerești este așezată în nordul județului Argeș, în zona dealurilor subcarpatice, pe partea stângă a râului Târgului, valea în care este situată comuna are o altitudine cuprinsă între 660 m la sud, 730 m la nord, altitudinea nucleului principal fiind de 665 m.

Comuna Lerești are ca vecini:

- la est – Comuna Valea Mare Pravăț;
- la vest – Comuna Bughea de Sus;
- la nord – Comuna Nucșoara – Munții Făgăraș;
- la sud – Municipiul Campulung.

Perimetrul studiat se încadrează în zona colinara cu climă temperat continentală, influențat de caracteristicile zonei de contact a maselor continentale estice cu cele vestice și sudice. Din punct de vedere climatic configurația orografică, fragmentarea reliefului și expoziția diferită a pantelor fac ca radiația solară, respectiv temperatura aerului să fie distribuită neuniform în cadrul arealului studiat.

Clima este temperat continentală, respectiv de munte și deal, caracterizată prin temperaturi scăzute (media anuală 3°C) și precipitații bogate (1200 – 1400 mm) la munte și temperaturi anuale medii de 12° C, cu precipitații de 750 mm în zona de deal. Orientarea culoarului N-S are rol de canalizare a aerului pe această direcție, chiar mai mult favorizează apariția brizei de deal care se manifestă noaptea în situații cu gradienti barici slabi, mai ales vara și care face ca aerul să se miste cu 2 – 3 m/s din sector nordic începând cu orele 22,00 până după răsăritul soarelui, purificând atmosfera joasă.

Temperatura aerului constituie un element meteorologic important al interacțiunii dintre procesele de circulație și radiație cu suprafața terestră.

Tabelul următor prezintă datele medii de producere a primului, respectiv a ultimului îngheț.

Data medie și extrema a primului și ultimului îngheț

Durata medie (în zile) a intervalului fără îngheț

Date medii		Durata medie zile fără îngheț	Date extreme				Punctul
Primul îngheț	Ultimul îngheț		Primul îngheț		Ultimul îngheț		
			Cel mai timpuriu	Cel mai târziu	Cel mai timpuriu	Cel mai târziu	
06.10	30.04	159	08.09	08.11	28.03	13.06	Lerești

Calm atmosferic

Denumit și stabilitatea aerului, reprezintă cea mai nefavorabilă condiție meteorologică pentru impurificarea atmosferei, deoarece, pe măsura producerii de impurități acestea se acumulează și concentrația lor crește mereu. Situațiile de calm atmosferic din perioada toamnă-iarnă sunt nefavorabile răspândirii impurităților evacuate în atmosferă, pe când cele din perioada primăverii sunt optime pentru difuzia agenților nocivi în atmosfera și în împrejurimi.

RAPORT PRIVIND IMPACTUL ASUPRA MEDIULUI
“ LUCRARI DE ÎNLATURARE A MATERIALULUI ALUVIONAR CARE A CONTRIBUIT LA COLMATAREA CUVETEI
LACULUI DE ACUMULARE RÂUSOR”
 ≈ADMINISTRATIA NATIONALA “APELE ROMANE” ADMINISTRATIA BAZINALA DE APA ARGES VEDEA
 prin S.C. GROUP CONCIF S.R.L.≈

Precipitatiile atmosferice

Prin precipitatii atmosferice se intelege totalitatea produselor de condensare si cristalizare a vaporilor de apa din atmosfera care cad de obicei din nori si ating suprafata pamantului sub forma lichida, solida sau ambele forme in acelasi timp.

Zona studiata primeste influentele tuturor centrilor atmosferici, dar cu o frecventa mai mare a celor din zona mediteraniana. Departarea apreciabila de mare si ocean, particularitatile conditiilor naturale locale, relieful si vegetatia, dau regimului precipitatiilor multe din caracteristicile climatului continental.

Din datele meteorologice inregistrate la statiile meteorologice invecinate, rezulta ca la Leresti au cazut in medie 729 mm precipitatii anual.

Precipitatii atmosferice
Cantitatea medie lunara si anuala (mm)

Punctul	Luna												An.
	I	II	III	IV	V	VI	VII	VIII	IX	X	XI	XII	
Leresti	45.0	42.0	42.1	61.8	89.1	113.0	76.9	60.5	40.3	58.1	48.3	51.5	729

Cantitatea medie anuala a precipitatiilor in sectorul analizat se situeaza peste media anuala a precipitatiilor pe teritoriul Romaniei, apreciata la 650 mm.

Din analiza variatiei cantitatilor de precipitatii medii lunare, reiese ca maximum are loc in luna iunie, cand alaturi de ploile frontale o contributie mare o au si cele de natura convectiva. Aportul principal il au precipitatiile sub forma lichida (70%) din perioada calda a anului, determinat fie de activitatea ciclonilor mediteranieni si/sau advectiei aerului umed si instabil de origine oceanica, fie de procesele termoconvective care produc averse frecvente.

In perioada rece a anului, datorita frecventei mari a maselor de aer continental uscat si a slabirii convectiei termice, cantitatea de precipitatii scade la 30% din total. In luna martie este localizat minimum mediu lunar, iar in iunie maximum mediu lunar de precipitatii. De la un an la altul datorita variabilitatii mari a factorilor dinamici, cantitatile lunare de precipitatii difera apreciabil.

Regimul eolian

Circulatia aerului este data in principal de distributia centrilor barici care actioneaza in zona luata in studiu si de conditiile locale (orientarea culoarului Topologului N – S) in al doilea rand. In cursul anului regimul mediu al vantului scoate in evidenta dominatia NV a directiei care are o frecventa covarsitoare 26,7% (mai mult de ¼ din totalul cazurilor pe cele 8 directii).

Acest lucru este influentat de orografie si de orientarea culoarului Topologului N – S care in anumite situatii impune directionarea aerului pe culoar de la N catre S.

Directia NV predomina in tot cursul anului, iar directia NE are valori reduse in toate lunile, directiile N si E sufera modificari destul de mari ale frecventei in cursul anului, pe cand la celelalte directii nu constatam modificari sensibile.

Pe anotimpuri, NV este directia dominanta (cu un minim iarna si un maxim vara). NE inregistreaza valorile cele mai scazute ale frecventei constant pentru toate anotimpurile, N inregistreaza un maxim vara si un minim iarna, E un maxim in perioada de trecere iarna – primavara, SE si S inregistreaza un maxim primavara si un minim vara.

Sursele de poluanți pentru aer, poluanți, inclusiv surse de mirosuri

In zona de desfasurare a lucrarilor, repartizarea poluantilor se considera uniforma. Mijloacele de transport sunt surse liniare de poluare. Utilajele, in schimb, se deplaseaza pe distante reduse, in zona fronturilor de lucru.

Poluantii posibil a fi emisi in aceasta perioada sunt dati de traficul intern, mici cantitati de oxizi de carbon, oxizi de azot si de sulf, compusi organici volatili generati de sursele mobile (functionarea autovehiculelor care vor extrage si transporta agregatele minerale).

In prezentul raport, luand in considerare tipurile si volumele de lucrari, tipurile de materiale implicate in proces, categoriile de operatii specifice, precum si perioada de executie propusa, s-au identificat sursele de poluare a atmosferei si s-a elaborat inventarul emisiilor caracteristice, luand ca baza de timp o ora.

Se mentioneaza ca emisiile de poluanti atmosferici, corespunzatoare activitatilor de extractie a nisipului si pietrisului în scopul înlaturarii materialului aluvionar care a contribuit la colmatarea lacului de acumulare Rausor, sunt intermitente.

Prin realizarea procesului de extracție a agregatelor minerale, se consideră că sursele potențiale de poluare a atmosferei sunt următoarele:

- ▲ emisiile de gaze rezultate din combustia carburanților folosiți de către utilaje;
- ▲ emisiile de praf rezultate din activitatea de extracție și transport.

Toate sursele de poluare potențială enumerate anterior sunt surse de joasă înălțime.

Activitatea de functionare a mijloacelor de transport din incinta obiectivului poate modifica pe un areal restrans calitatea aerului, prin emisia de gaze si praf rezultate in urma proceselor ce se desfasoara pe platforma obiectivului.

Având în vedere dispunerea geografică și umiditatea zonei, atmosfera se poate caracteriza ca o atmosferă cu agresivitate minimă.

Instalațiile pentru reținerea și dispersia poluanților în atmosferă

Sursele de impurificare a atmosferei vor fi reprezentate de excavarea propriu-zisa si de functionarea autovehiculelor si utilajelor.

Pentru evacuarea si dispersia poluantilor in mediu, respectiv pentru diminuarea impactului acestora asupra calitatii aerului, se vor lua urmatoarele masuri:

- ✓ stropirea cu apa a drumurilor de acces in perioadele lipsite de precipitatii;

RAPORT PRIVIND IMPACTUL ASUPRA MEDIULUI
“ LUCRARI DE ÎNLATURARE A MATERIALULUI ALUVIONAR CARE A CONTRIBUIT LA COLMATAREA CUVETEI
LACULUI DE ACUMULARE RÂUSOR”
≈ADMINISTRATIA NATIONALA “APELE ROMANE” ADMINISTRATIA BAZINALA DE APA ARGES VEDEA
prin S.C. GROUP CONCIF S.R.L.≈

- ✓ evitarea activitatilor de incarcare/descarcare a autovehiculelor cu materiale generatoare de praf in perioadele cu vant cu viteze de peste 3 m/s;
- ✓ utilizarea de autovehicule si de utilaje dotate cu motoare de tip EURO V - VI, ale caror emisii respecta legislatia in vigoare;
- ✓ intretinerea corespunzatoare a vehiculelor si echipamentelor in conformitate cu un program de reparatii/revizii periodice;
- ✓ asigurarea unui management corect al deseurilor;
- ✓ curatarea zilnica a cailor de acces;
- ✓ pentru limitarea disconfortului ce poate aparea în perioada de extragere agregate minerale se vor alege trasee optime pentru vehiculele ce deservesc zonele de lucru, mai ales pentru cele care transporta agregatele minerale ce pot elibera în atmosfera particule fine. Transportul acestor materiale se va face pe cât posibil acoperit;
- ✓ se vor lua masuri de reducere a nivelului de praf pe durata relizarii investitiei;
- ✓ intretinerea permanenta a drumurilor contribuie la reducerea impactului sonor;
- ✓ se interzice circulatia autovehiculelor in afara drumurilor trasate pentru functionarea santierului (drumuri de acces, drumuri tehnologice);
- ✓ utilizarea de echipamente si autovehicule cu reviziile facute la zi, astfel incat sa se evite pe cat posibil disconfortul creat de zgomotul acestora pe perioada de lucru;
- ✓ depozitarea de materiale utile trebuie realizata in sprijinul constituirii unor ecrane intre santier si zonele locuite;
- ✓ materialele de constructii pulverulente se vor depozita si manipula în asa maniera încât sa reduca la minim nivelul de particule ce pot fi antrenate de curentii atmosferici;
- ✓ procesele tehnologice care produc mult praf, cum este cazul umpluturilor de pamânt, vor fi reduse în perioade cu vânt puternic sau se va realiza o umectare mai intensa a suprafetelor.

Având în vedere calitatea utilajelor și a mijloacelor de transport, utilajele sunt dotate cu instalatiile pentru retinerea si dispersia poluantilor in atmosfera, care se încadrează în directivele Uniunii Europene (acestea fiind de fabricație recentă cu catalizatori și implicit dotarea acestora cu motoare performante, de ultimă generație, cu grad de poluare foarte redus), se poate afirma că impactul emisiei gazelor de eşapament asupra atmosferei din zonă este mic, aceasta fiind în conformitate cu legislația aflată în vigoare - nesemnificativ.

Valoarea concentratiilor de poluanti evacuati in atmosfera nu va trebui sa depaseasca valorile limita prevazute in Legea 104/2011, privind calitatea aerului inconjurator.

Principalele masuri obligatorii ce se impun pentru protectia zacamantului sunt:

- nedepasirea limitei de adancime admisa la extractia nisipului si pietrisului în scopul înlaturarii materialului aluvionar care a contribuit la colmatarea lacului de acumulare Rausor, cu pastrarea adancimii de exploatare;
- interzicerea depozitarii balastului pe suprafata de teren destinata activitatii extractive;

- sa se execute masuratorile topografice ce se impun la extractie si mentinerea evidentei rezervelor extrase si a pierderilor inregistrate;
- sa nu se foloseasca un alt teren pentru exploatare inainte de a se obtine titlul legal de detinere;
- modificarea limitelor perimetrului de exploatare sau a restrictiilor care opereaza in interiorul acestuia se va face cu acordul organelor care l-au avizat si aprobat.

Printr-o intretinere corespunzatoare a vehiculelor si utilajelor, in perioada de exploatare a agregatelor minerale, pericolul poluarii solului si subsolului este diminuat la maxim.

Prin luarea masurilor pentru reducerea emisiilor si impotriva zgomotului si vibratiilor, impuse in prezentul proiect, se va diminua efectul cumulativ al activitatilor desfasurate pe amplasament cu al celor desfasurate in vecinatatea acestuia.

In perioada extragerii agregatelor minerale impactul asupra factorului de mediu aer este determinat de poluarea cu pulberi și gaze de eşapament ca urmare a intensificării traficului în zonă, a lucrărilor de extracție și a tranzitului de material excavat (nisip și pietriș).

Pentru combaterea emisiilor de pulberi sedimentabile în urma activitatilor de transport, se impune stropirea spatiilor tehnologice si a cailor de acces nemodernizate, în perioadele secetoase pe toata durata activitatii zilnice.

În zona de înlaturare a material aluvionar pe sectorul studiat, nu s-au prevazut masuri si dispozitive destinate protectiei aerului, nefiind necesare. Utilajele prin constructia lor, au prevazute galeriile de evacuare a noxelor din ardere cu asemenea dispozitive conform cu standardele de functionare a astfel de utilaje/vehicule.

Având în vedere faptul că zona nu este sensibilă din punct de vedere al poluării aerului în zonă, iar natura lucrărilor nu presupune utilizarea de substanțe și preparate chimice periculoase, se apreciază că poluarea aerului în această perioadă are un caracter local, manifestându - se doar în zona de exploatare, deci impactul va fi nesemnificativ.

2. Emisii de zgomot

Propagarea zgomotului depinde de urmatorii factori:

- natura amplasarii topografice, vegetatie, constructii existente in apropiere;
- conditii climatice – vanturi dominante;
- structura traficului rutier (vehicule usoare sau grele);
- conditii de circulatie (numar vehicule/ora, viteza de circulatie);
- caracteristici tehnice ale traseului.

Sursele de zgomot și de vibrații

Sursele potențiale de zgomot în activitatea analizată, vor fi reprezentate de:

- ⇒ utilajele terasiere, cu un regim de funcționare intermitentă;

RAPORT PRIVIND IMPACTUL ASUPRA MEDIULUI
“ LUCRARI DE ÎNLATURARE A MATERIALULUI ALUVIONAR CARE A CONTRIBUIT LA COLMATAREA CUVETEI
LACULUI DE ACUMULARE RÂUSOR”
≈ADMINISTRATIA NATIONALA “APELE ROMANE” ADMINISTRATIA BAZINALA DE APA ARGES VEDEA
prin S.C. GROUP CONCIF S.R.L.≈

⇒ mijloacele de transport, care vor afecta nivelul pragului de zgomot din zonă numai pe durata staționării și efectuării manevrelor pe raza perimetrului.

În procesul de extractie a nisipurilor și pietrisurilor, care se va realiza în scopul înlăturării materialului aluvionar care a contribuit la colmatarea cuvetei lacului de acumulare Râusor, zgomotele se produc prin:

- activitatea utilajelor de excavare - încărcare;
- activitatea de transport a agregatelor naturale;

► Excavarea materialului mineral presupune operații care produc nivele de zgomote și vibrații relativ ridicate, care se produc din cauza impactului elementelor metalice ale utilajului (cupa) cu materialul mineral dislocat și din cauza ambalării motoarelor utilităților.

Referitor la faza de extractie, se precizează că zona va fi dominată de un zgomot de fond specific santierelor, cu creșteri bruște a nivelului de zgomot și vibrații. Prin lucrările de excavare apar situații concrete de zgomot tipic industrial, care fluctuează mult și conțin perioade diferite de zgomot intens sau mai puțin intens.

Din punct de vedere al zgomotului produs de aceste operații, în timp și în diferite cazuri, s-a observat că situația meteorologică are un efect considerabil asupra intensității percepute, deși efectele de amplificare depind în foarte mare măsură de condițiile specifice fiecărui amplasament și variază în mod semnificativ. De exemplu, viteza vântului și temperatura (în funcție de altitudine) reprezintă influențe recunoscute asupra propagării undelor sonore. Comparativ cu condiția de calm atmosferic, vântul constant slab sau moderat tinde să amplifice nivelul de zgomot în direcția în care bate și să îl diminueze în direcția contrară.

S-a observat de asemenea că o briză usoară dar constantă poate face să crească nivelul zgomotului. Pe de altă parte, vânturile cu viteze mai mari tind să amplifice nivelul de fond datorită turbulenței sau mișcării copacilor și arbuștilor, putând acoperi alte zgomote. Vitezele mai mici ale vântului intensifică nivelul de zgomot față de condițiile de calm, presupunând o topografie relativ plană între sursă și receptor. Invers, nivelul zgomotului în direcția contrară vântului poate scădea cu o intensitate similară.

Se știe, de asemenea, că inversiunea termică intensifică nivelul de zgomot la o distanță oarecare de sursă, iar majoritatea inversiunilor se produc noaptea. De aceea, lucrările pe timp de noapte sporesc potențialul ca zgomotul să fie considerat un factor de disconfort de către receptorii umani, dar și perturbator de către fauna locală, putând tulbura ritmul natural al acestora (de somn sau activitate). Din acest motiv și de asemenea, pentru rațiuni de siguranță, această activitate *este strict interzisă pe timp de noapte*.

Impactul provocat de lucrările de excavare material mineral asupra receptorilor sensibili – populația umană, nu poate fi cuantificat exact, deoarece acest impact nu poate fi prognozat cu certitudine intervenind variații largi neregulate.

Zgomotul în zona de înlăturare a material aluvionar pe sectorul studiat, grupează un ansamblu de emisii acustice de origini diferite, corespunzătoare diverselor vehiculelor de descărcare, încărcare și transport.

Activitatea care se va desfășura va fi într-o zonă destinată exploatării de agregate minerale la peste 350 m față de prima locuință și prin urmare nu prezintă pericole din punct de vedere al zgomotelor și

RAPORT PRIVIND IMPACTUL ASUPRA MEDIULUI
“ LUCRARI DE ÎNLATURARE A MATERIALULUI ALUVIONAR CARE A CONTRIBUIT LA COLMATAREA CUVETEI
LACULUI DE ACUMULARE RÂUSOR”
≈ADMINISTRATIA NATIONALA “APELE ROMANE” ADMINISTRATIA BAZINALA DE APA ARGES VEDEA
prin S.C. GROUP CONCIF S.R.L.≈

vibratiilor. Se estimeaza ca pentru un program de lucru de 8 ore (8-16), nivelul echivalent de zgomot se reduce la 50 dB(A) pentru distante mai mari de 75 m fata de cel mai apropiat utilaj, motiv pentru care se poate lua in considerare situatia de *neafectare a zonei rezidentiale cea mai apropiata*.

► Alta sursa de zgomot in timpul realizarii lucrarilor o reprezinta intensificarea traficului in zona, care are drept consecinta cresterea nivelului de zgomot si vibratii in mediu si pe caile de acces pana la perimetrul analizat.

Date fiind urmatoarele considerente:

- nivelul de zgomot asociat traficului greu;
- prezenta unor receptori expusi la actiunea zgomotului si vibratiilor in cadrul comunitatilor umane care sunt traversate de mijloacele de transport de mare tonaj (localitatea Leresti);
- influenta incerta a conditiilor atmosferice si a altor caracteristici fundamentale ale zgomotului si vibratiilor;

se considera probabila situatia in care ar putea exista anumite depasiri ale limitelor admisibile in zonele sensibile – zone rezidentiale, pe drumurile publice.

In consecinta, titularul de proiect este obligat sa adopte si sa implementeze o strategie de management al zgomotului si vibratiilor destinata minimizarii intr-o cat mai mare masura a zonei de influenta acustica si vibrationala a traficului greu, prin implementarea celor mai bune tehnici si a celor mai bune practici de management.

În faza de execuție a lucrărilor de extractie a nisipurilor și pietrisurilor, care se va realiza în scopul înlăturării materialului aluvionar care a contribuit la colmatarea cuvetei lacului de acumulare Râusor, se vor lua măsuri tehnice și operaționale pentru atenuarea zgomotelor și vibrațiilor produse, urmărindu-se ca nivelul de zgomot înregistrat să se încadreze în limitele prevăzute de normativele în vigoare.

Masurile care se impun in domeniul traficului greu, astfel incat comunitatea umana sa nu resimta cronic impactul acustic, presupun:

- utilizarea echipamentelor si utilajelor corespunzatoare din punct de vedere tehnic, de generatii recente, prevazute cu sisteme performante de minimizarea emisiilor de poluanti in atmosfera, inclusiv din punct de vedere al zgomotului produs;
- verificarea periodica din punct de vedere tehnic a utilajelor, in vederea cresterii performantelor;
- lucrarile care presupun producerea de zgomote cu intensitati ridicate se vor realizeze intr-un anumit interval orar, in principiu, pe timpul zilei;
- diminuarea la minim a inaltimii de descarcare a materialelor;
- oprirea motoarelor utilajelor pe perioada in care nu sunt in activitate;
- oprirea motoarelor autovehiculelor in intervalele de timp in care se realizeaza descarcarea materialelor;
- folosirea de utilaje cu capacitate de productie adaptate la volumele de lucrari necesar a fi realizate, astfel incat acestea sa aibe asociate niveluri moderate de zgomot;
- utilizarea de sisteme adecvate de atenuare a zgomotului la surse (motoare, utilaje, pompe, etc.);

RAPORT PRIVIND IMPACTUL ASUPRA MEDIULUI
“ LUCRARI DE ÎNLATURARE A MATERIALULUI ALUVIONAR CARE A CONTRIBUIT LA COLMATAREA CUVETEI
LACULUI DE ACUMULARE RÂUSOR”
 ≈ADMINISTRATIA NATIONALA “APELE ROMANE” ADMINISTRATIA BAZINALA DE APA ARGES VEDEA
 prin S.C. GROUP CONCIF S.R.L.≈

- programarea activitatilor astfel incat sa se evite cresterea nivelului de zgomot prin utilizarea simultana a mai multor utilaje care au asociate emisii sonore importante;
- managementul transporturilor – optimizarea traseelor ;
- restrictii de viteza in zona localitatilor ;
- stabilirea unei bune comunicari cu localnicii din zona si administratia locala ;
- perfectionarea si actualizarea controlului surselor, aplicarea unor solutii alternative din categoria celor mai bune tehnici disponibile sau a celor mai bune practici de management si/sau aplicarea de masuri corective sau preventive in vederea minimizarii si atenuarii continue a impactului acustic si vibrational asupra locuitorilor si lucratorilor, pe toata durata executarii proiectului.

Instalațiile/ utilajele/ echipamentele specifice vor fi exploatate astfel încât nivelul de zgomot rezultat din desfășurarea activităților pe amplasament să nu se depășească, la limita incintei obiectivului, nivelul de presiune acustică continuu echivalent ponderat- A - $Leq = 65\text{dB}$, conform prevederilor SR 10009/2017-*”Limite admisibile ale nivelului de zgomot în mediul ambiant”*.

La limita receptorilor protejați, în conformitate cu prevederile Ord. MS nr 119/2014, nivelul de presiune acustică continuu echivalent ponderat, măsurat în exteriorul locuinței conform standardului SR ISO 1996/2-08, la 1,5m înălțime față de sol, nu va depăși 55 dB (Cz50) .

Impactul direct al zgomotului și vibrațiilor va fi moderat advers și se va manifesta temporar, pe perioada de execuție a proiectului de extragere de agregate minerale.

Impactul va fi reversibil - efectele vor înceta la terminarea lucrărilor de exploatare de agregate minerale - conform prevederilor proiectului.

3. Emisii în ape

Hidrologia/Hidrogeologia

Hidrologic, amplasamentul obiectivului se situeaza astfel:

Bazin hidrografic: raul Arges, cod cadastral 10.01. ---.---.---.
 Curs de apa: raul Doamnei, cod cadastral 10.01.17.---.---.---.
 raul Targului, cod cadastral 10.01.17.08.---.---.---.
 raul Râușor, **cod cadastral 10.01.17.08.02.---**

Coordonatele STERO’70 MN de delimitare ale tronsonului propus pentru lucrari de înlaturare a material aluvionar sunt:

X(N)	Y(E)
502626.191	434020.123
502632.194	434050.227
502636.216	434048.216
502644.484	434069.052

RAPORT PRIVIND IMPACTUL ASUPRA MEDIULUI
“ LUCRARI DE ÎNLATURARE A MATERIALULUI ALUVIONAR CARE A CONTRIBUIT LA COLMATAREA CUVETEI
LACULUI DE ACUMULARE RÂUSOR”
 ≈ADMINISTRATIA NATIONALA “APELE ROMANE” ADMINISTRATIA BAZINALA DE APA ARGES VEDEA
 prin S.C. GROUP CONCIF S.R.L.≈

X(N)	Y(E)
502756.341	434019.918
502751.984	433956,088

Pe acest tronson se propune extractia organizata a materialului aluvionar, constituit din bolavanis, pietris si nisip, astfel încât sa se realizeze o decolmatare a cuvetei lacului de acumulare, care sa-l confere competenta de a prelua si tranzita debitul mediu multiannual si debitul maxim asigurat 50%, fara constructii hidrotehnice suplimentare.

Administrativ, amplasamentul perimetrului se afla pe teritoriul comunei Lerești, județul Arges.

O caracteristică a cursurilor de apă este neregularitatea regimului hidrologic. Fiecare debit, mare sau mic, participă la modelarea albiei. Debitul de formare este debitul constant care poate crea în albie aceleași transformări cu sens mic de manifestare ca și succesiunea debitelor natural neuniforme.

Comuna Lerești este așezată în nordul județului Argeș, în zona dealurilor subcarpatice, pe partea stângă a râului Târgului, valea în care este situată comuna are o altitudine cuprinsă între 660 m la sud, 730 m la nord, altitudinea nucleului principal fiind de 665 m. Comuna este străbătută de Râul Târgului, care se formează din izvoarele principale Bătrâna, Cuca și Râușorul, cei trei afluenți, care izvorăsc din Munții Făgărașului. În amonte se afla Barajul Râușor (lac de acumulare artificial), în care se revarsă Râușorul, Bătrâna si Cuca.

Barajul Rausor

Acumularea Râușor este amplasată pe cursul superior al Râului Târgului, la cca 400 m aval de confluența cu pâraul Râușor, lucrarea intrând în exploatare în anul 1986.

Suprafața bazinului hidrografic controlat de barajul Râușor este de 119 km².

Funcțiunile lacului sunt următoarele:

- Alimentarea cu apă industrial, a populației și pentru irigații;
- Asigurarea unui debit suplimentar de 2,5 mc/s pentru alimentarea cu apă a municipiului Câmpulung;
- Producerea de energie electrică;
- Atenuarea undelor de viitură într-un volum disponibil de 15,00 mil. mc.

Principalele caracteristici ale lacului de acumulare Râușor sunt:

- Nivelul maxim de retentive NMR	916 md MN
- Volum apă la NMR	68 mil. mc
- Nivel normal de retenție NNR	906,50 md MN
- Volum de apă la NNR	52,4 ml.mc
- Nivel minim energetic	841,00 md MN

RAPORT PRIVIND IMPACTUL ASUPRA MEDIULUI
“ LUCRARI DE ÎNLATURARE A MATERIALULUI ALUVIONAR CARE A CONTRIBUIT LA COLMATAREA CUVETEI
LACULUI DE ACUMULARE RÂUSOR”
≈ADMINISTRATIA NATIONALA “APELE ROMANE” ADMINISTRATIA BAZINALA DE APA ARGES VEDEA
prin S.C. GROUP CONCIF S.R.L.≈

- Volum apă la NME	2,00 mil. mc
- Suprafața lacului la NNR	160 ha
- Nivelul minim în lac	826 md MN
- Volum util (NNR-NME)	50 mil. mc
- Volum de atenuare viitură	15,6 mil. mc
- Volum mont (sub 826 mc MN)	0,40 mil. mc

Zona propusa pentru lucrari de înlaturare a material aluvionar care a contribuit la colmatarea cuvetei lacului de acumulare Râusor localitatea Leresti, amonte acumulare Râusor, judetul Arges, este situata în albia minora a râului Râușor, cod cadastral 10.01.17.08.02.--.—

Surgerea solida

Conform analizei rezulta un aport de aluviuni, cea mai mare parte provenind din malurile prabusite (supuse eroziunii apei dar si conditiilor meteorologice). In perioada de seceta (debite mici), aportul este nesemnificativ.

Cum in ultimii ani, se succed perioadele prelungite de seceta cu cele scurte de ploi, se impune ca exploatarea agregatelor minerale sa se face la cota talvegului natural (a nu se exploata sub cota talvegului dupa material) si cu respectarea pilierilor de siguranta.

Geologia zăcământului

Din punct de vedere geomorfologic, zona se afla situata la contactul dintre extremitatea sudica a Carpatilor Orientali si o mica portiune din Carpatii Meridionali Astfel se distinge cristalinel de Leaota, masivul lezer Papusa separate de culoarul Dambovicioarei. Cele mai vechi formatiuni care apar in cadrul acestui teritoriu apartin seriilor de Cumpana si Leaota.

Altitudinile au valori cuprinse intre 850 – 950 m. Relieful inclina pe directia NNV - SSE, cu o panta genarala de aproximativ 4 - 6 ‰.

In zona, directia genarala de curgere este N – S, raul, avand debit permanent, cel mai mare inregistrandu-se primavara si in timpul ploilor torentiale.

Sursele de poluanți pentru ape, locul de evacuare sau emisarul

Lucrarile de indepartare a materialului aluvionar prin extracția și transportul agregatelor minerale nu generează emisii de ape uzate industriale sau menajare. Singurele cantități de apă care se elimină în mediu ca urmare a exploatării nisipurilor și pietrișurilor sunt cele existente în depozitele litologice și care se infiltrează în substrat sub formă de levigat.

Apa din depozitele de agregate care se elimină sub formă de levigat, din agregatele excavate în condiții submerse, pe suprafața plajei de exploatare, provine din lacul Rausor, fiind considerată nepoluantă pentru mediu

RAPORT PRIVIND IMPACTUL ASUPRA MEDIULUI
“ LUCRARI DE ÎNLATURARE A MATERIALULUI ALUVIONAR CARE A CONTRIBUIT LA COLMATAREA CUVETEI
LACULUI DE ACUMULARE RÂUSOR”
≈ADMINISTRATIA NATIONALA “APELE ROMANE” ADMINISTRATIA BAZINALA DE APA ARGES VEDEA
prin S.C. GROUP CONCIF S.R.L.≈

Pe suprafața amplasamentului se pot produce doar poluări accidentale ale factorului de mediu apă prin scurgerea în mediu a uleiurilor minerale și/sau combustibililor de la mijloacele de transport și/sau utilajele folosite în procesul tehnologic.

Pentru a putea asigura o intervenție rapidă în caz de poluare accidentală generată de pierderi de carburanți și/sau lubrifianți, executantul lucrărilor are obligația să aibă în dotare materiale absorbante și/sau substanțe neutralizatoare, să intervină imediat și să anunțe autoritățile cu competențe în domeniul apelor și protecției mediului.

Surse posibile de poluanți pentru apele freatice și de suprafață sunt următoarele:

- ▲ scurgerile de carburanți și lubrefianți din cauze accidentale normale (spargeri de conducte de alimentare a motoarelor mijloacelor de transport, excavatorului), care, antrenate de apele meteorice, pot ajunge în sol, afectând apele subterane sau catastrofice (viituri de apă, alunecări de teren);
- ▲ schimburile de ulei pentru utilaje staționare se vor realiza de către personal calificat, prin recuperarea integrală a uleiului uzat, care va fi predat pentru reutilizare; este indicat ca schimburile de ulei să se facă în locuri special amenajate, în afara perimetrului sau în unitati specializate;
- ▲ creșterea cantității sedimentelor în suspensie pe perioada executării extracției este de scurtă durată, de mică intensitate și cu totul locală, în contextul prezenței ploilor torențiale. În acest sens considerăm că activitatea de extracție nu va afecta semnificativ factorul de mediu apă pluvială.

Lucrarile proiectate nu vor influenta în mod esențial regimul actual al apelor de suprafața.

Se apreciază ca realizarea lucrărilor nu va influența negativ regimul apelor subterane.

Produse petroliere scurse accidental

Funcționarea motoarelor de la utilajele folosite pentru extracția agregatelor este considerată ca sursa tehnologică cu impact potențial asupra mediului. În cazul utilajelor fără defecțiuni, scurgerile accidentale sunt neglijabile și necuantificabile.

Suspensii solide

Suspensiile care pot polua apele subterane provin din suspensiile cu care se pot încărca apele pluviale ce spală incinta carierei de balast.

Deși suspensiile antrenate de apele pluviale nu se constituie prin natura lor în substanțe poluante, ele fiind compuse din particule de roca utilă și material din coperta, pot influența, prin cantitatea lor, calitatea apelor de suprafața. Drenarea apelor pluviale în suprafața carierei de balast se face în mod natural.

Impactul cantitativ al balastierii cu exploatarea de nisipuri și pietrisuri asupra regimului apelor subterane din zona

În timpul exploatarei se creează în zona balastierii o depresionare a nivelului apei subterane, cauzată de extracția fracțiilor solide din constituția acviferului. Această depresionare atrage nesemnificativ resursele de apă din vecinătatea balastierii.

Impactul calitativ al balastierii cu exploatarea de nisipuri și pietrisuri asupra regimului apelor subterane din zona

Principalul proces de transport al poluantilor care trebuie luat in considerare este transportul convectiv, in care deplasarea poluantului se face cu viteza medie de curgere a apei, deoarece in aceste conditii viteza de transport este maxima.

Indiferent de tipul de poluant potential din zona, efectul cel mai periculos se poate datora compusilor solubili din substanta poluatoare, deoarece acestia sunt capabili sa parcurga distante mari sub actiunea apei subterane si au consecinte de durata lunga.

In exploatarea nisipurilor si pietrisurilor, riscul de poluare consta in principal in riscul de aparitie a unor accidente cu deversari de substante poluante (combustibili de exemplu).

Stațiile și instalațiile de epurare sau de preepurare a apelor uzate prevăzute

În zonă nu sunt necesare stații și instalații de epurare sau preepurare a apelor uzate, se vor folosi toalete ecologice pe amplasament.

În cadrul procesului tehnologic de exploatare agregate minerale nu este necesară implementarea unui sistem de canalizare și evacuare a apelor uzate. Nu se produc ape uzate tehnologice. Apele uzate menajere se vor colecta în toaleta ecologică.

Măsuri de diminuare a unui potential impact

In timpul realizarii investitiei, prima masura care trebuie respectata, este aceea de respectare stricta a proiectului.

Asezarea tuturor obiectelor care sunt necesare organizarii de santier si a echipamentelor necesare executarii exploatarii, numai in interiorul amplasamentului aprobat pentru aceasta activitate.

Apa necesara lucrarilor de santier se va aproviziona din comert. Pentru preintampinarea impactului negativ si protectia calitatii apelor subterane, se prevad urmatoarele masuri de protectia mediului, care au in vedere prevenirea sau reducerea impactului:

- ✓ respectarea programului de revizii si reparatii pentru utilaje si echipamente, pentru asigurarea starii tehnice bune a vehiculelor, utilajelor si echipamentelor;
- ✓ operatiile de intretinere si alimentare a vehiculelor nu se vor efectua pe amplasament, ci in locatii cu dotari adecvate;

Intreaga activitate se va desfasura sub supravegherea atenta a coordonatorilor activitatii si sanctionarea drastica a oricaror abateri disciplinare de la normele, regulamentele si cerintele proiectului si de executie a lucrarilor de forare si a celor conexe acestora.

In timpul realizarii lucrarilor de extractie a pietrisului si nisipului, in cazul in care se produc scurgeri ce pot duce la poluarea apelor de suprafata, trebuie luate urmatoarele masuri:

- inchiderea imediata a sursei de poluare, pentru limitarea intinderii zonei poluate;
- colectarea poluantului, in masura in care aceasta este posibil;
- limitarea intinderii poluarii.

Pentru preintampinarea unui potential impact negativ si pentru protectia calitatii apelor subterane, se prevad urmatoarele masuri de protectia mediului, care au in vedere prevenirea sau reducerea impactului:

- respectarea programului de revizii si reparatii pentru utilaje si echipamente, pentru asigurarea starii tehnice bune a vehiculelor, utilajelor si echipamentelor;
- niciun obiect sau material de pe amplasamentul utilizat in activitatile de intretinere si reparatie sa nu ajunga in ape de suprafata sau subterane;
- dotarea locatiei cu materiale absorbante specifice pentru compusi petrolieri si utilizarea acestora in caz de nevoie.

Măsuri de prevenire a impactului asupra apelor de suprafață și subterane:

- exploatarea agregatelor minerale este permisă numai în limitele perimetrului temporar de exploatare avizat, cu respectarea condițiilor de scurgere a apei, asigurarea stabilității albiei și malurilor, fără afectarea construcțiilor din zonă care au legătură directă sau indirectă cu regimul scurgerii apelor;
- agregatele minerale se vor exploata sub formă de fâșii care constituie lucrări de înlaturare a material aluvionar care a contribuit la colmatarea cuvetei lacului de acumulare Râusor;
- respectarea traseelor și a dimensiunilor în profil transversal și respectiv longitudinal, stabilite astfel încât să se realizeze o albie stabilă a cursului de apă, la tranziția debitului de formare;
- îndepărtarea utilajelor de pe amplasament când există riscul producerii de viituri, în momentul emiterii atenționării privind depășirea cotei de atenție.
- manipularea cu atenție și cu respectarea normelor și procedurilor privind depozitarea, manipularea și alimentarea cu combustibili a mijloacelor de transport și utilajelor;
- instruirea personalului privind gestionarea corespunzătoare a tuturor categoriilor de deșeuri generate;
- să nu utilizeze, să nu transporte, să nu depoziteze și să nu manipuleze substanțe periculoase și/sau toxice, sau deșeuri periculoase și/sau toxice, sau orice alte substanțe poluante;
- este interzisă spălarea mijloacelor de transport și a utilajelor în apa de suprafață;
- este interzisă utilizarea mijloacelor de transport și a utilajelor cu defectiuni, care ar putea fi generatoare de scurgeri accidentale de carburanți și/sau lubrifianți;
- deoarece singurele emisii în apa sunt cele accidentale, pentru a preveni aceste situații, beneficiarul proiectului va menține utilajele și autobasculantele în stare corespunzătoare de funcționare, orice defecțiune va fi semnalată de personalul care le deservește și remediată în cadrul unităților de service specializate;
- alimentarea cu motorină a autobasculantelor se va face la stațiile PECO;

- schimburile de ulei la mijloacele de transport se vor face la operatori economici de profil, autorizati d.p.d.v. al protecției mediului și care preiau uleiurile uzate înlocuite;
- completarea lubrifianților la utilaje se face din bidoane metalice, prevăzute cu dop cu protecție la scurgere și cu foarte mare atenție pentru a se preveni scăpările în mediu;
- schimburile de baterii auto la mijloacele de transport se vor face la operatori economici de profil, autorizati d.p.d.v. al protecției mediului și care preiau bateriile uzate înlocuite;

CONCLUZII

Factorul de mediu apa nu va fi afectat de realizarea proiectului, iar un eventualul impact negativ asupra calitatii apelor subterane este temporar limitat la durata de exploatare.

În condițiile implementării măsurilor de prevenire a impactului potential stabilite se apreciază că în timpul realizării lucrărilor de exploatare agregate minerale nu se va produce poluarea apelor de suprafață și subterane.

4. Emisii pe sol

Date generale

Din punct de vedere geomorfologic, zona se afla situata la contactul dintre extremitatea sudica a Carpatilor Orientali si o mica portiune din Carpatii Meridionali. Astfel se distinge cristalinul de Leaota, masivul lezer Papusa separate de culoarul Dambovicioarei. Cele mai vechi formatiuni care apar in cadrul acestui teritoriu apartin seriilor de Cumpana si Leaota.

Altitudinile au valori cuprinse intre 850 - 950m. Relieful inclina pe directia NNV - SSE, cu o panta generala de aproximativ 4 - 6 ‰.

In zona, directia generala de curgere este N – S, raul, avand debit permanent, cel mai mare inregistrandu-se primavara si in timpul ploilor torentiale.

Zona propusa pentru lucrari de înlaturare a material aluvionar care a contribuit la colmatarea cuvetei lacului de acumulare Râusor localitatea Leresti, amonte acumulare Râusor, judetul Arges, este situata în albia minora a râului Râuşor, cod cadastral 10.01.17.08.02.--

Zona de decolmatare propusa pentru intervalul de valabilitate al autorizatiei, din cadrul perimetrului instituit, a fost ridicata topografic, întocmindu-se planul de situație scara 1: 500 si marcandu-se 9(noua) profile transversale, P1 – P9 pe zona propusa pentru decolmatare - pe care se vor determina volumele de nisipuri si pietrisuri.

Sursele de poluanți pentru sol, subsol, ape freatică și de adâncime

Principalele surse de emisii de poluanti pentru sol sunt reprezentate de:

- înlaturarea stratului de sol vegetal pe culoarul de lucru;
- pierderea caracteristicilor naturale ale stratului de sol fertil prin depozitarea neadecvata;

RAPORT PRIVIND IMPACTUL ASUPRA MEDIULUI
“ LUCRARI DE ÎNLATURARE A MATERIALULUI ALUVIONAR CARE A CONTRIBUIT LA COLMATAREA CUVETEI
LACULUI DE ACUMULARE RÂUSOR”
≈ADMINISTRATIA NATIONALA “APELE ROMANE” ADMINISTRATIA BAZINALA DE APA ARGES VEDEA
prin S.C. GROUP CONCIF S.R.L.≈

- depozitarea necontrolata a deseurilor si a materialelor de executie;
- potentiale scurgeri ale sistemelor de colectare ape uzate si pluviale in zona organizarii de santier.
- posibile scurgeri accidentale de carburanti sau lubrifianti de la mijloacele auto si utilajele care deservesc activitatea de exploatare.

Natura activitatilor pentru care se propune a se realiza investitia, cat si metodele si tehnicile de construire cat si natura activitatii nu presupun folosirea substantelor, produselor, reziduurilor care pot determina contaminari ale solului.

Pentru a putea asigura o interventie rapida in caz de poluare accidentala, generata de pierderi de carburanti si/sau lubrifianti, beneficiarul are obligatia sa aiba in dotare materiale absorbante si/sau substante neutralizatoare, sa intervină imediat si sa anunte autoritatile cu competente in domeniul resurselor minerale, apelor si protectiei mediului.

Lucrările și dotările pentru protecția solului și a subsolului

Evaluarea impactului asupra mediului, factorul de mediu sol, va fi afectat in limitele admise, iar impactul negativ produs asupra solului este temporar, de intensitate medie, reversibil, cu probabilitate mica de aparitie a unor fenomene majore, datorita masurilor luate in faza de proiectare si ulterior prin lucrarile specifice de redare a solului in circuitul productiv.

La realizarea proiectului de extragere agregate minerale, se vor avea in vedere urmatoarele masuri de protectie:

- activitățile care implică întreținere și eventuale reparații ale utilajelor și mijloacelor auto folosite pe amplasamentul studiat vor fi executate la operatori economici specializați;
- personalul care deservește utilajele și mijloacele auto va verifica funcționarea acestora și va anunța administratorul societății asupra oricărei defecțiuni apărute;
- utilajele și/sau mijloacele de transport care s-au defectat în timpul etapelor de implementare ale proiectului vor fi îndepărtate de pe amplasament;
- aprovizionarea mijloacelor de transport cu combustibili se va face la stațiile PECO, iar schimbul de ulei la unități specializate;
- se va acorda o atenție sporită manevrării carburanților, nefiind permise scăpări accidentale în mediu;
- schimburile de baterii auto la mijloacele de transport se vor face la operatori economici de profil, autorizate d.p.d.v. al protecției mediului și care preiau bateriile uzate înlocuite;
- alimentarea utilajelor cu combustibili și completarea lubrifiantilor se va face din bidoane metalice prevăzute cu capace pentru protecția scurgerilor și cu foarte mare atenție pentru a se preveni scăpările pe sol;
- schimburile de anvelope la mijloacele de transport se vor face la operatori economici de profil, autorizate d.p.d.v. al protecției mediului și care preiau anvelopele uzate înlocuite;

Excavatiile se vor face cu respectarea cotelor de excavare proiectate. In zona de excavare nu se vor depune gunoai. In timpul excavatiilor se va acorda o mare atentie respectarii limitelor de proprietate. Se vor avea in vedere urmatoarele:

RAPORT PRIVIND IMPACTUL ASUPRA MEDIULUI
“ LUCRARI DE ÎNLATURARE A MATERIALULUI ALUVIONAR CARE A CONTRIBUIT LA COLMATAREA CUVETEI
LACULUI DE ACUMULARE RÂUSOR”
≈ADMINISTRATIA NATIONALA “APELE ROMANE” ADMINISTRATIA BAZINALA DE APA ARGES VEDEA
prin S.C. GROUP CONCIF S.R.L.≈

- salubritatea si igienizarea permanenta a zonei;
- combaterea scurgerii de produse petroliere;
- depozitarea deseurilor in zone special amenajate;
- amenajarea drumurilor, zonelor verzi si taluzelor astfel incat sa limiteze la maximum eventualele surpari sau alunecari de teren;

Activitatile care vor fi desfasurate in perioada de exploatare a agregatelor minerale nu vor reprezenta surse de poluare a subsolului, inasa exploatarea agregatelor minerale va avea impact asupra subsolului datorita activitatii de extractie a agregatelor.

Avand in vedere impactul minor al activitatilor care se vor desfasura in perioada extragerii agregatelor minerale, asupra biodiversitatii, nu vor fi necesare masuri suplimentare de diminuare a impactului asupra acestei componente de mediu.

CONCLUZII

Evaluarea impactului asupra mediului inconjurator pentru factorul de mediu sol va fi afectat in limitele admise, iar impactul negativ produs asupra solului este temporar, de intensitate medie, reversibil, cu probabilitate mica de aparitie a unor fenomene majore, datorita masurilor luate in faza de proiectare si ulterior prin lucrarile specifice de redare a solului in circuitul productiv.

Prin aplicarea masurilor de reducere si reconstructie ecologica a zonei, impactul rezidual asupra solului este nul.

5. BIODIVERSITATEA

Perimetrul aferent proiectului „**Lucrari de înlaturare a materialului aluvionar care a contribuit la colmatarea cuvetei lacului de acumulare Râusor**” propus a se realiza în comuna Leresti, amonte Acumulare Râusor, extravilan, judetul Arges se afla in aria speciala de conservare **ROSAC0381 Râul Târgului-Argeşel-Râuşor**.

Planul de management al sitului Natura 2000 ROSCI0381 Râul Târgului-Argeşel-Râuşor a fost aprobat prin Ordinul MMAP nr 1929/2022.

Obiectivele de conservare a unei arii naturale protejate de interes comunitar au in vedere mentinerea si restaurarea statutului favorabil de conservare a speciilor si habitatelor de interes comunitar.

Lucrarile de inlaturare a materialului aluvionar si de decolmatare a cuvetei lacului de acumulare Râuşor respecta prevederile **Planului de management al sitului Natura 2000 ROSCI0381 Râul Târgului-Argeşel-Râuşor, Managementul apelor Art. 32:**

1) Managementul apelor și al lucrărilor hidrotehnice de pe teritoriul ariei naturale protejate este asigurat de către Administrația Națională "Apele Române" prin Administrația Bazinală de Apă Arges Vedea și respectiv Sistemul de Gospodărire a Apelor Argeş, cu scopul de a asigura siguranța populației, din considerente de interes/utilitate public(ă), inclusiv de ordin social sau economic.

RAPORT PRIVIND IMPACTUL ASUPRA MEDIULUI
“ LUCRARI DE ÎNLATURARE A MATERIALULUI ALUVIONAR CARE A CONTRIBUIT LA COLMATAREA CUVETEI
LACULUI DE ACUMULARE RÂUSOR”
≈ADMINISTRATIA NATIONALA “APELE ROMANE” ADMINISTRATIA BAZINALA DE APA ARGES VEDEA
prin S.C. GROUP CONCIF S.R.L.≈

2) Activitățile și lucrările necesare pentru prevenirea și combaterea inundațiilor (diguri, baraje, lucrări pe cursuri de apă), inclusiv a întreținerii și exploatarea acestora și a lucrărilor specifice de gospodărire a apelor (apărări de maluri, asigurarea secțiunii optime de scurgere pentru debite medii și mari), se realizează de către ANAR – SGA Argeș, cu respectarea prevederilor legale în vigoare referitoare la desfășurarea activităților în ariile naturale protejate și cu respectarea prevederilor planului de management al sitului.

3) Lucrările țin cont de necesarul de apă al vieții acvatice

4) Odata cu inlaturarea materialului aluvionar vor fi indepartate si eventualele deseuri abandonate care produc poluarea apelor de pe teritoriul sitului.

Se considera ca realizarea proiectului va avea un efect benefic asupra zonei din urmatoarele considerente:

- ✓ Concentrarea scurgerii debitelor.
- ✓ Prin decolmatare se maresta sectiunea de scurgere, reducand vitezele, ceea ce conduce la reducerea eroziunilor de maluri.
- ✓ Sistematizarea si salubritatea zonei.
- ✓ Punerea in siguranta a malurilor cursului de apa.

Pentru identificarea si estimarea impactului, trebuie sa tinem cont de intensitatea si extinderea activitatii generatoare de impact, cat si de tipul de impact ce are loc in habitatul respectiv.

Impactul direct este aferent fazei de inlaturare a materialului aluvionar si de decolmatare a cuvetei lacului de acumulare Râșor prin indepartarea nisipului, pietrisului, si consta in modificari fizice ale cadrului natural actual inerente implementarii oricarui proiect din domeniul constructiilor.

Zonele asupra carora se resimte impactul sunt restranse, punctuale, limitate si nu va exista un impact care sa se manifeste pe intreaga suprafata a sitului.

In perioada de implementare a proiectului de decolmatare a materialului aluvionar in vederea optimizarii lacului de acumulare Râșor se vor ocupa temporar suprafete de teren, suprafete care vor fi aduse la un aspect cat mai natural dupa finalizarea proiectului.

Impactul direct consta in afectarea temporara a unor suprafete foarte mici pentru efectuarea lucrarilor de decolmatare comparativ cu suprafata intreaga a lacului de acumulare Râșor.

In cazul prezentului obiectiv de investitie, nu sunt implicate ocupari definitive de teren din cadrul **sitului Natura 2000 ROSCI0381 Râul Târgului-Argeșel-Râșor**.

Este de asteptat ca in aceasta perioada de timp fauna de interes comunitar sa se retraga temporar (pe perioada de implementare a proiectului) mai mult sau mai putin, in functie de caracteristicile etologice ale fiecărei specii in parte.

Aceasta retragere temporara nu va conduce la reducere de efective populationale si nici la modificarea statutului de conservare al acestora in cadrul **sitului Natura 2000 ROSCI0381 Râul Târgului-Argeșel-Râșor**.

Nivelul rezultat este moderat deoarece aceste activitati presupun un deranj ne semnificativ pentru arealul tranzitat.

Din analiza celorlalti factori de mediu, se considera ca activitatea nu va deranja speciile prezente, decat intr-o mica masura.

Identificarea arealelor sensibile ce pot fi afectate de proiect:

Din punct de vedere al încadrării în arii naturale protejate, proiectul propus se află în interiorul ariei speciale de conservare ROSAC0381 Râul Târgului-Argeșel-Râușor.

Informatiile care vor fi redate mai jos sunt preluate din Planul de management al ariei speciale de conservare ROSAC0381 Râul Târgului-Argeșel-Râușor aprobat prin Ordinul MMAP nr. 1929 / 2022- publicat în M.O , Partea I, nr. 827 bis din 23 august 2022.

De asemenea au fost consultate și Masurile de conservare ale ROSCI0381 Râul Târgului-Argeșel-Râușor conform Notei M.M.A.P. cu nr. 260377/B.T./08.11.2021 privind aprobarea setului de masuri speciale de protecție și conservare a diversității biologice, precum și conservarea habitatelor naturale, a florei și faunei sălbatice , de siguranța a populației și investițiilor din ROSCI0381 Râul Târgului-Argeșel-Râușor ([KM 287-20220303150143 \(gov.ro\)](https://www.gov.ro/Document/ViewDocument.aspx?DocumentID=287-20220303150143))

Numele și codul ariei naturale protejate de interes comunitar:

ROSCI0381 Râul Târgului Argeșel Râușor

Suprafața -13213 ha

Regiunea biogeografică: Alpină

Descrierea sitului

2% - N06 Rauri, lacuri

5 % - N08 Tufisuri, tufărișuri

6 % - N09 Pajiști naturale, stepe

4 % - N14 Pasuni

29% - N16 Păduri de foioase

35% - N17 Păduri de conifere

16% - N19 Păduri de amestec

3% - N26 Habitate de păduri (păduri în tranziție)

Situl Râul Târgului-Argeșel-Râușor este localizat în partea nordică a județului Argeș, pe clina sudică a Munților lezer, din Masivul Făgăraș. Din punct de vedere geomorfologic, situl este situat în zona montană și premontană a Munților lezer, doar extremitatea nord estică a sitului este situată la nord de râul Dâmbovița, spre culmea Tamaș, dintre Masivul Piatra Craiului și Masivul Făgăraș.

Vegetația sitului este influențată de dezvoltarea altitudinală a a climei și a solurilor, fiind specifică următoarelor etaje:

- etajul alpin (la altitudini de peste 1900 m, în golul alpin lezer, la obârșia pârâului Râușor);
- etajul subalpin (la altitudini cuprinse între 1700 (1800) m și 2000 m, la obârșia pârâului Râușor);

RAPORT PRIVIND IMPACTUL ASUPRA MEDIULUI
“ LUCRARI DE ÎNLATURARE A MATERIALULUI ALUVIONAR CARE A CONTRIBUIT LA COLMATAREA CUVETEI
LACULUI DE ACUMULARE RÂUSOR”
 ≈ADMINISTRATIA NATIONALA “APELE ROMANE” ADMINISTRATIA BAZINALA DE APA ARGES VEDEA
 prin S.C. GROUP CONCIF S.R.L.≈

- etajul boreal al molidișurilor (la altitudini de peste 1300 și până la cca. 1700-1800 m);
- etajul nemoral al pădurilor de amestec de fag cu rășinoase și a făgetelor).

Importanța pentru biodiversitate este dată de:

- prezența habitatelor forestiere cu păduri de fag (9410 și 91V0) pentru care s-a solicitat desemnarea de situri suplimentare în regiunea biogeografică alpină;
- speciile de carnivore mari – urs, lup, râs – pentru care s-a solicitat desemnarea de situri suplimentare;
- rolul de culoar ecologic pentru carnivore, asigurând conectivitatea Masivului Făgăraș (Munții Iezer) cu Masivele Piatra Craiului și Bucegi (Munții Leaota);
- speciile de amfibieni și de nevertebrate identificate aici.

Fundația Conservation Carpathia este custode al **sitului Natura 2000 ROSCI0381 Râul Târgului – Argeșel – Râușor**, în baza convenției de custodie nr. 359 din data de 08/07/2014, și pe lângă obligațiile legale ce ne revin dorim să îmbunătățim statutul de conservare al speciilor și habitatelor și dezvoltarea unei rețele de arii protejate model.

Vulnerabilitate:

Între factorii de impact antropic se numără: exploatarea forestieră, traficul rutier (ce afectează amfibienii, mai ales în zona lacului de baraj Râușor), turismul necivilizat (ducând la poluare cu deșeuri).

Caracterizarea sitului	Măsuri de conservare
Tipuri de habitat prezente în sit	
6430 Comunități de lizieră cu ierburi înalte higrofile de la nivelul câmpiilor, până la cel montan și alpin	<ul style="list-style-type: none"> • interzicerea pășunatului în interior și în vecinătate • menținerea nivelului natural de apă prin interzicerea drenajelor prin canale de desecare și interzicerea îndiguirilor care pot duce la creșterea nivelului apei • interzicerea utilizării substanțelor chimice (inclusiv îngrășăminte, insecticide, etc) în vecinătate • conservarea habitatului. • menținerea modului actual de folosință al terenului.
6230 Pajiști montane de Nardus bogate în specii pe substraturi silicioase *	<ul style="list-style-type: none"> • menținerea ecosistemelor ierboase prin pășunat și cosit (prevenirea instalării arborilor și arbuștilor); • efectuarea de pășunat și cosit alternativ (3-5 ani); • interzicerea suprapășunatului și menținerea unui pășunat tradițional (cu speciile, efectivele și în perioadele utilizate pe parcursul ultimelor decenii); • interzicerea utilizării îngrășămintelor chimice și utilizarea controlată a îngrășămintelor organice; • evitarea măsurilor tehnologice de aplicare a îngrășămintelor organice; • evitarea târlirii, care determină înlocuirea comunităților de pajiști cu alte tipuri de comunități vegetale; • menținerea sau creșterea bogăției de specii edificatoare pentru aceste tipuri de habitate prin evitarea cosirii mai devreme de sfârșitul

RAPORT PRIVIND IMPACTUL ASUPRA MEDIULUI
“ LUCRARI DE ÎNLATURARE A MATERIALULUI ALUVIONAR CARE A CONTRIBUIT LA COLMATAREA CUVETEI
LACULUI DE ACUMULARE RÂUSOR”
 ≈ADMINISTRATIA NATIONALA “APELE ROMANE” ADMINISTRATIA BAZINALA DE APA ARGES VEDEA
 prin S.C. GROUP CONCIF S.R.L.≈

Caracterizarea sitului	Masuri de conservare
	lunii iulie, moment în care majoritatea speciilor componente au fructificat.
9110 Păduri de fag de tip Luzulo-Fagetum 91V0 Păduri dacice de fag	<ul style="list-style-type: none"> • promovarea regenerării naturale a pădurii; • interzicerea plantării/împăduririi cu alte specii decât cele specifice habitatului; • menținerea în pădure a arborilor parțial uscați, bătrâni sau rupti care prezintă cavități și scorburi; • protejarea stratului ierbos prin interzicerea pășunatului în pădure; • eliminarea utilizării insecticidelor în pădure; • reglementarea/controlul strict al activităților turistice (vetre de foc, crearea de noi poteci); • aplicarea normelor tehnice privind prevenirea incendiilor; • reglementarea activităților de colectare de plantemedicinale, ciuperci, fructe de pădure sau alte activități similare. • aplicarea corectă a amenajamentelor silvice
91E0* Păduri aluviale cu <i>Alnus glutinosa</i> și <i>Fraxinus excelsior</i> (Alno-Padion, Alnion incanae, Salicion albae)	<ul style="list-style-type: none"> • interzicerea exploatării depunerilor de nisip și pietriș din albia râurilor; • interzicerea utilizării substanțelor chimice (inclusiv îngrășăminte, insecticide etc) în vecinătatea cursurilor de apă (50 metri); • interzicerea traversării cursurilor de apă și oprirea în vecinătatea acestora a autovehiculelor care prezintă scurgeri de carburanți/uleiuri; • interzicerea tăierii vegetației lemnoase; • aplicarea normelor tehnice privind prevenirea incendiilor
9410 - Păduri acidofile de <i>Picea abies</i> din regiunea montană	<ul style="list-style-type: none"> • menținerea /restaurarea unei structuri verticale și orizontale complexe prin evitarea înființării de monoculturi echine; • diminuarea până la eliminare a utilizării insecticidelor în păduri; • reglementarea/controlul strict al activităților turistice (vetre de foc, crearea de noi poteci); • aplicarea normelor tehnice privind prevenirea incendiilor; • reglementarea activităților de colectare de plante medicinale, ciuperci, fructe de pădure sau alte activități similare • aplicarea corectă a amenajamentelor silvice
3220 - Vegetație herbacee de pe malurile râurilor montane	<ul style="list-style-type: none"> • menținerea habitatului într-o stare corespunzătoare de conservare prin măsuri de management activ
4070 - Tufărișuri cu <i>Pinus mugo</i> și <i>Rhododendron myrtifolium</i> *	<ul style="list-style-type: none"> • interzicerea tăierii și a distrugerii de orice fel a exemplarelor de jneapan și smirdar
4060 - Tufărișuri alpine și boreale	<ul style="list-style-type: none"> • pericolele de menținere sunt atât cele naturale cât și pășunatul nerațional sau turismul necontrolat
8110 - Grohotișuri silicioase din etajul montan până în cel alpin	<ul style="list-style-type: none"> • conservarea zonelor respective
Specii de mamifere enumerate în anexa II la Directiva Consiliului 92/43/CEE	
1354 <i>Ursus arctos</i>	<ul style="list-style-type: none"> • limitarea defrișărilor;

RAPORT PRIVIND IMPACTUL ASUPRA MEDIULUI
“ LUCRARI DE ÎNLATURARE A MATERIALULUI ALUVIONAR CARE A CONTRIBUIT LA COLMATAREA CUVETEI
LACULUI DE ACUMULARE RÂUSOR”
 ≈ADMINISTRATIA NATIONALA “APELE ROMANE” ADMINISTRATIA BAZINALA DE APA ARGES VEDEA
 prin S.C. GROUP CONCIF S.R.L.≈

Caracterizarea sitului	Masuri de conservare
1352 Canis lupus 1361 Lynx lynx	<ul style="list-style-type: none"> • evitarea fragmentării habitatelor prin construcția de drumuri sau alte bariere; • mentinerea unor efective cat mai apropiate de optim; • limitarea poluării fonice; • eliminarea/reducerea braconajului și controlul activităților de vânatoare; • conservarea habitatelor specifice
1193 Bombina variegata	<ul style="list-style-type: none"> • menținerea nivelului natural de apă prin interzicerea drenajelor prin canale de desecare și interzicerea îndiguirilor care pot duce la creșterea nivelului apei; • monitorizarea bălților temporare sau permanente, precum și a celor care seacă în mod natural; • interzicerea exploatării depunerilor de nisip și pietriș din albia râurilor; • interzicerea traversării cursurilor de apă și oprirea în vecinătatea acestora a autovehiculelor care prezintă scurgeri de carburanși/uleiuri; • monitorizarea cursurilor de apă sezoniere.
2001 Triturus montandoni	<ul style="list-style-type: none"> • conservarea habitatelor specifice
Specii de pești enumerate în anexa II la Directiva Consiliului 92/43/CEE	
1163 Cottus gobio	<ul style="list-style-type: none"> • menținerea nivelului natural de apă prin interzicerea drenajelor și a îndiguirilor care pot duce la scăderea/creșterea nivelului apei; • interzicerea/limitarea intervențiilor asupra cursurilor de apă prin construcții care pot reprezenta bariere pentru deplasarea peștilor; • interzicerea folosirii substanțelor chimice în interiorul ecosistemelor acvatice și în vecinătatea acestora (50 m); • interzicerea/limitarea exploatării depunerilor de nisip și pietriș din albia râurilor; • interzicerea/limitarea intervenției asupra albiei râurilor și pâraurilor prin exploatarea materialului aluvial; • eliminarea/limitarea activităților de braconaj; • reglementarea și controlul activităților de pescuit; • interzicerea traversării cursurilor de apă și oprirea în vecinătatea acestora a autovehiculelor care prezintă scurgeri de carburanși/uleiuri; • controlarea factorilor perturbatori, reprezentați de poluare menajeră, rumeguș, eroziune, pescuit ilegal.
Specii de nevertebrate enumerate în anexa II a Directivei Consiliului 92/43/CEE	
4014 Carabus variolosus	<ul style="list-style-type: none"> • menținerea habitatelor existente
1087 Rosalia alpina	<ul style="list-style-type: none"> • menținerea habitatelor existente

RAPORT PRIVIND IMPACTUL ASUPRA MEDIULUI
“LUCRARI DE ÎNLATURARE A MATERIALULUI ALUVIONAR CARE A CONTRIBUIT LA COLMATAREA CUVETEI LACULUI DE ACUMULARE RÂUSOR”
 ≈ADMINISTRATIA NATIONALA “APELE ROMANE” ADMINISTRATIA BAZINALA DE APA ARGES VEDEA
 prin S.C. GROUP CONCIF S.R.L.≈

Evaluarea impactului

Evaluarea impacturilor asupra ANPIC ROSCI0381 Raul Targului – Argesel – Rausor s-a realizeazat prin consultarea obiectivelor de conservare arobate prin Nota M.M.A.P. cu nr. 260377/B.T./08.11.2021 privind aprobarea setului de masuri speciale d eprotectie si conservare a diversitatii biologice, precum si conservarea habitatelor naturale, a florei si faunei salbatice , de siguranta a populatiei si investitiilor din ROSCI0381 Râul Târgului-Argeșel-Râușor stabilite de autoritatea responsabilă pentru managementul / administrarea ariilor naturale protejate de interes comunitar. (Agentia Nationala pentru Arii Naturale Protejate) precum si a celor din P.M , aprobat prin Ordinul MMAP nr. 1929 / 2022- publicat in M.O , Partea I, nr. 827 bis din 23 august 2022.

Identificarea și cuantificarea impactului

Intervenție	Efecte	Impacturi directe	Impacturi indirecte	Impacturi secundare	Impacturi cumulative	Impacturi pe termen scurt și lung	Specia	Parametru / țintă afectată	Cuantificare impact	Mod de cuantificare
Inlaturare material aluvionar	Risc de mortalitate prin coliziune pentru Bombina variegata si Triturus montandoni	Negativ nesemnificativ	Negativ nesemnificativ	Negativ nesemnificativ	Negativ nesemnificativ	Negativ nesemnificativ	Speciile de pe amplasament si din imediata vecinatate a proiectului precum si habitatele din imediata vecinatate a proiectului	Marimea populatiilor pentru specii	Negativ Nesemnificativ	Avand in vedere suprafata proiectulu (9607 mp) raportat la intreaga suprafata a habitatului adecvat din aria naturala protejata (4400 ha pentru Bombina variegata si 2900 ha pentru Triturus montandoni), consideram ca impactul este nesemnificativ. In conformitate cu suprafetele de mai sus se poate trage concluzia ca proiectul propus nu manifesta impact negativ semnificativ asupra speciilor.
Zgomotele si vibratiile, produse in timpul functionarii	Creșterea nivelului de zgomot	Perturbarea activității speciilor	Negativ nesemnificativ	Negativ nesemnificativ	Negativ nesemnificativ	Negativ nesemnificativ	Speciile de pe amplasament si din imediata	Nu este cazul	Negativ Nesemnificativ	Zgomotele si vibratiile din timpul implementarii proiectului vor avea un impact Negativ Nesemnificativ asupra speciilor de pe amplasamentul proiectului si din vecinatatea acestuia

RAPORT PRIVIND IMPACTUL ASUPRA MEDIULUI
“LUCRARI DE ÎNLATURARE A MATERIALULUI ALUVIONAR CARE A CONTRIBUIT LA COLMATAREA CUVETEI LACULUI DE ACUMULARE RÂUSOR”
 ≈ADMINISTRATIA NATIONALA “APELE ROMANE” ADMINISTRATIA BAZINALA DE APA ARGES VEDEA
 prin S.C. GROUP CONCIF S.R.L.≈

Intervenție	Efecte	Impacturi directe	Impacturi indirecte	Impacturi secundare	Impacturi cumulative	Impacturi pe termen scurt și lung	Specia	Parametru / țintă afectată	Cuantificare impact	Mod de cuantificare
utilajelor							vecinatate a proiectului			doar in perioada de implementare a proiectului. Acest impact este rezilient va fi diminuat in urma masurilor si nu se va mai manifesta la sfasitul perioadei de implementare.

Program de monitorizare a impactului asupra sitului Natura 2000 ROSCI0381 Raul Targului – Argesel - Rausor

Cod	Componenta de monitorizare	Componenta Natura 2000	Indicatori	Durata minima	Frecventa minima a campaniilor de teren	Raportare
ETAPA DE IMPLEMENTARE						
MON. 1	Monitorizarea Habitadelor și speciilor Natura 2000	Habitat / plante	Prin raportare la situația pre-construcție: Modificări în lista habitatelor și speciilor + locații de prezență + modificări ale habitatelor de reproducere + modificări ale principalelor zone de tranzit	Toată perioada de construcție	1 / lună	Semestrial
		Nevertebrate / terestre				
		Pești				
		Amfibieni și reptile				
		Păsări				
Mamifere						
MON. 2	Victime accidentale	Nevertebrate	Specia, cauza decesului, data, locația, dovezi foto	Toată perioada de construcție	După caz	La momentul Identificării* / Semestrial**
		Amfibieni și reptile				
		Păsări				
		Mamifere				

RAPORT PRIVIND IMPACTUL ASUPRA MEDIULUI
“LUCRARI DE ÎNLATURARE A MATERIALULUI ALUVIONAR CARE A CONTRIBUIT LA COLMATAREA CUVETEI LACULUI DE ACUMULARE RÂUSOR”
 ≈ADMINISTRATIA NATIONALA “APELE ROMANE” ADMINISTRATIA BAZINALA DE APA ARGES VEDEA
 prin S.C. GROUP CONCIF S.R.L.≈

Cod	Componenta de monitorizare	Componenta Natura 2000	Indicatori	Durata minima	Frecventa minima a campaniilor de teren	Raportare
MON. 3	Eficacitatea măsurilor implementate	Nevertebrate / terestre	Gradul de eficiență al îngrădirilor temporare (%)	Toată perioada de construcție	Lunar	Semestrial
		Amfibieni și reptile				
		Mamifere				
		Pești	Ponderea de utilizare a zonelor de conectivitate ce Intersectează proiectul	Toată perioada de construcție	Lunar	Semestrial
		Amfibieni și reptile				
		Mamifere				
		Habitatate Natura 2000	Concentrații NOx, SO2 și PM10 în interiorul Habitatelor naturale din siturile Natura 2000	Toată perioada de construcție	Trimestrial	Semestrial
		În special păsări	Niveluri de zgomot în interiorul habitatelor naturale din siturile Natura 2000	Toată perioada de construcție	Trimestrial	Semestrial
Toate componentele Natura 2000	Gradul de eficiență al măsurilor	Toată perioada de construcție	Lunar	Semestrial		
-	Rapoarte de monitorizare	Toate componentele Natura 2000	Toți indicatorii anterior precizați	Primii 2 ani de operare pentru Toți indicatorii și toată perioada de operare pentru setul restrâns de indicatori (vezi anterior)	-	Anual
ETAPA DE DEZAFECTARE						
MON. 6	Victime accidentale	Nevertebrate, Amfibieni, si reptile, Pasari, Mamifere	Specia, cauza decesului, data, locatia, dovezi foto	2 ani de operare	Trimestrial	Anual
MON. 7	Eficacitatea	Toate componentele	Lisat de specii, factori limitative, grad de deteriorare,	Toată perioada de operare	Trimestrial în	Anual

RAPORT PRIVIND IMPACTUL ASUPRA MEDIULUI
“LUCRARI DE ÎNLATURARE A MATERIALULUI ALUVIONAR CARE A CONTRIBUIT LA COLMATAREA CUVETEI LACULUI DE ACUMULARE RÂUSOR”
 ≈ADMINISTRATIA NATIONALA “APELE ROMANE” ADMINISTRATIA BAZINALA DE APA ARGES VEDEA
 prin S.C. GROUP CONCIF S.R.L.≈

Cod	Componenta de monitorizare	Componenta Natura 2000	Indicatori	Durata minima	Frecventa minima a campaniilor de teren	Raportare
	masurilor implementate	Natura 2000	conectivitatea conditiilor de habitat		primii 2 ani de operare și annual după aceea	
			Nivelul de zgomot in interiorul habitatelor naturale din siturile Natura 2000	2 ani de operare	Trimestrial	Anual
-	Rapoarte de monitorizare	Toate componentele Natura 2000	Toți indicatorii anterior precizați	Primii 2 ani de operare pentru Toți indicatorii și toată perioada de operare pentru setul restrâns de indicatori (vezi anterior)	-	Anual

Evaluarea impactului rezidual

In evaluarea impactului rezidual trebuie subliniat faptul că rezultatele evaluării de impact (fără luarea în considerare a măsurilor de evitare și reducere a impactului) se bazează pe utilizarea unei abordări precaute, necesară în condițiile indisponibilității unor date și informații. Realizarea acestei evaluări într-un mod precaut pune în evidență situațiile în care este necesară propunerea unor măsuri ce vor contribui la reducerea efectelor generate de proiect și la reducerea nivelului presiunilor asupra speciilor. Măsurile propuse în cadrul acestui studiu pentru evitarea și reducerea impactului vizează toate formele de impact identificate, iar așteptarea autorilor acestui studiu este că implementarea acestor măsuri se va realiza cu un nivel ridicat de eficiență astfel încât acestea să asigure în realitate o reducere semnificativă a tuturor formelor de impact. Nivelul impactului rezidual a fost redus ca urmare a propunerii măsurilor detaliate în prezentul studiu.

RAPORT PRIVIND IMPACTUL ASUPRA MEDIULUI
“LUCRARI DE ÎNLATURARE A MATERIALULUI ALUVIONAR CARE A CONTRIBUIT LA COLMATAREA CUVETEI LACULUI DE ACUMULARE RÂUSOR”
 ≈ADMINISTRATIA NATIONALA “APELE ROMANE” ADMINISTRATIA BAZINALA DE APA ARGES VEDEA
 prin S.C. GROUP CONCIF S.R.L.≈

Soluțiile alternative

Pe lângă proiectul descris, a fost analizată o alternativă de "scenariu zero" – fără proiect, care nu poate fi luată în considerare pentru implementarea proiectului.

Măsurile compensatorii

- Descrierea măsurilor compensatorii, care trebuie să se adreseze atât menținerii stării favorabile de conservare a speciilor și habitatelor, cât și integrității ariei naturale protejate de interes comunitar: Nu este cazul.
- Descrierea modului în care măsurile compensatorii contribuie la menținerea coerenței rețelei Natura 2000 : Nu este cazul.
- Locația stabilită pentru implementarea măsurilor compensatorii care trebuie să fie amplasate în aceeași regiune biogeografică : Nu este cazul.
- Modul în care măsurile compensatorii vor asigura aceleași funcții ecologice cu cele care au stat la baza desemnării ariei naturale protejate de interes comunitar: Nu este cazul.
- Descrierea relației dintre obiectivele de conservare a ariei naturale protejate de interes comunitar și interesul public major invocate : Nu este cazul.
- Situația juridică a terenului pe care se va implementa măsura compensatorie : Nu este cazul.
- Monitorizarea implementării măsurilor compensatorii: Nu este cazul.
- Alte informații relevante: Nu este cazul.

Concluziile evaluării adecvate

Descriere componente PP	ANPIC afectate	Specii/habitat afectate	Obiective de conservare / parametru afectat	Tipuri de impact, inclusiv cumulativ	Măsuri de reducere	Impact rezidual	Soluția alternativă aleasă	Motive imperative de interes public major	Măsuri compensatorii	Alte aspecte
Inlaturare material aluvionar	ROSCI0381 Raul Targului – Argesel - Rausor	9110	Nu este cazul	Negativ nesemnificativ	A1.12.16 Măsuri de prevenire și combatere a eroziunii - e) oprirea accesului utilajelor grele pe drumurile forestiere și	Nesemnificativ	Nu este cazul	Nu este cazul	Nu este cazul	Nu este cazul
		91E0*	Nu este cazul							

RAPORT PRIVIND IMPACTUL ASUPRA MEDIULUI
“LUCRARI DE ÎNLATURARE A MATERIALULUI ALUVIONAR CARE A CONTRIBUIT LA COLMATAREA CUVETEI LACULUI DE ACUMULARE RÂUSOR”
 ≈ADMINISTRATIA NATIONALA “APELE ROMANE” ADMINISTRATIA BAZINALA DE APA ARGES VEDEA
 prin S.C. GROUP CONCIF S.R.L.≈

Descriere componente PP	ANPIC afectate	Specii/habitate afectate	Obiective de conservare / parametru afectat	Tipuri de impact, inclusiv cumulativ	Măsuri de reducere	Impact rezidual	Soluția alternativă aleasă	Motive imperative de interes public major	Măsuri compensatorii	Alte aspecte
					urmărirea stării lor, mai ales după perioade cu ploi și inundații prelungite.					
		Ursus arctos	Nu este cazul	Negativ nesemnificativ	Conform Planului de management nu au fost identificate măsuri active de management care limitează / influențează activitățile propuse prin proiect. A1.1.1. Menținerea habitatelor acvatice folosite pentru reproducere de către speciile de amfibieni. A1.1.2. Limitarea traficului și a vitezei de deplasare a autovehiculelor pe drumurile din zone cu habitate favorabile	Nesemnificativ	Nu este cazul	Nu este cazul	Nu este cazul	Nu este cazul
		Canis lupus	Nu este cazul							
		Lynx lynx	Nu este cazul							
		Bombina variegata	Marimea populatiei							
		Triturus montandoni								

RAPORT PRIVIND IMPACTUL ASUPRA MEDIULUI
“LUCRARI DE ÎNLATURARE A MATERIALULUI ALUVIONAR CARE A CONTRIBUIT LA COLMATAREA CUVETEI LACULUI DE ACUMULARE RÂUSOR”
 ≈ADMINISTRATIA NATIONALA “APELE ROMANE” ADMINISTRATIA BAZINALA DE APA ARGES VEDEA
 prin S.C. GROUP CONCIF S.R.L.≈

Descriere componente PP	ANPIC afectate	Specii/habitate afectate	Obiective de conservare / parametru afectat	Tipuri de impact, inclusiv cumulativ	Măsuri de reducere	Impact rezidual	Soluția alternativă aleasă	Motive imperative de interes public major	Măsuri compensatorii	Alte aspecte
					<p>speciilor de amfibieni A1.1.5. Decolmatarea parțială sau totală a habitatului acvatic, care corespunde intocmai obiectivelor stabilite prin proiectul de fata. Prin implementarea proiectului se creaza conditii favorabile de reproducere pentru specie.</p> <p>A1.1.7. Conservarea zonelor cu bălți și a zonelor umede din habitatele forestiere și evitarea desecărilor sau a lucrărilor mecanizate în aceste zone ce ar putea duce la distrugerea habitatelor acvatice.</p>					
Operare	Nu este	Nu este cazul	Nu este	Nu este cazul	Nu este cazul	Nu este cazul	Nu este	Nu este	Nu este cazul	Nu este

RAPORT PRIVIND IMPACTUL ASUPRA MEDIULUI
“LUCRARI DE ÎNLATURARE A MATERIALULUI ALUVIONAR CARE A CONTRIBUIT LA COLMATAREA CUVETEI LACULUI DE ACUMULARE RÂUSOR”
 ≈ADMINISTRATIA NATIONALA “APELE ROMANE” ADMINISTRATIA BAZINALA DE APA ARGES VEDEA
 prin S.C. GROUP CONCIF S.R.L.≈

Descriere componente PP	ANPIC afectate	Specii/habitate afectate	Obiective de conservare / parametru afectat	Tipuri de impact, inclusiv cumulativ	Măsuri de reducere	Impact rezidual	Soluția alternativă aleasă	Motive imperative de interes public major	Măsuri compensatorii	Alte aspecte
	cazul		cazul				cazul	cazul		cazul
Dezafectare	ROSCI0381 Raul Targului – Argesel - Rausor	Speciile din vecinatatea proiectului	Nu este cazul	Negativ nesemnificativ	Nu este cazul	Nesemnificativ	Nu este cazul	Nu este cazul	Nu este cazul	Nu este cazul

e) Efectul cumulativ datorita vecinatatii cu alte proiecte existente / planificate

Nu este cazul - Lucrarile propuse prin proiect se desfasoara restrans, punctual, limitat, nu sunt implicate ocupari definitive de teren din cadrul **ariei speciale de conservare ROSAC0381 Râul Târgului-Argeșel-Râușor**

Prin impactul cumulativ se au in vedere acei factori cumulativi care pot sa isi cumuleze efectul in spatiu si timp si care pot conduce la efecte cumulative asupra populatiei, florei, faunei si in general asupra biodiversitatii.

Conceptul de efect cumulativ este legat de aspectul coordonarii dintre diferite proiecte in scopul de a putea identifica pe deplin si evalua efectele care apar ca o combinatie sau cumulare a mai multor proiecte.

Pentru identificarea impactului cumulat, s-au evidentiat cai posibile prin care se realizeaza cumulul in timp si spatiu asupra factorilor de mediu si cai de prevenire / reducere a lor.

Impactul cumulativ este definit ca reprezentand efectul unui grup de activitati / actiuni cu incidenta asupra unei suprafete sau a unei regiuni, a caror relevanta asupra mediului, in asociere cu alte activitati, inclusiv cele previzionate a se realiza, pot conduce la aparitia unui impact.

2. DESCRIEREA ALTERNATIVELOR REALIZABILE ANALIZATE DE TITULARUL PROIECTULUI SI INDICAREA PRINCIPALELOR MOTIVE CARE STAU LA BAZA ALEGERII FĂCUTE

Analiza alternativelor, in conceptia, proiectarea, executia, exploatarea si monitorizarea unei investitii, din punct de vedere al protectiei mediului, se poate referi la urmatoarele elemente:

- un amplasament alternativ;
- alt moment de demarare a proiectului;
- masuri de ameliorare a impactului;
- cai de acces, depozitare si manipulare;
- refacerea ecologica a zonei afectate, dupa incetarea activitatii.

Solutiile de tehnologie sunt la nivelul unor bune tehnici in domeniu, sunt solutii asemanatoare generale pentru toate obiectivele de acest gen, oriunde s-ar afla, sunt solutii implementate de titularul de proiect din considerente economice, vizand implicit protectia mediului.

In stabilirea solutiilor constructive pentru lucrarile propuse s-au avut la baza urmatoarele principii:

- alegerea solutiilor tehnico-economice, cu tehnologii si materiale adecvate pentru fiecare obiectiv in parte;
- incadrarea lucrarilor in prevederile legislative, standardele si normativele in vigoare, pentru asigurarea exigentelor de calitate a lucrarilor, pe toata durata de realizare a acestora.

Alternativele studiate de titularul proiectului sunt:

- a) Alternativa 0** - nerealizarea proiectului;
- b) Alternativa I** - extractiei nisipului si pietrisului în scopul înlaturarii materialului aluvionar care a contribuit la colmatarea lacului de acumulare Rausor, în acord cu legislatia de mediu în vigoare.

RAPORT PRIVIND IMPACTUL ASUPRA MEDIULUI
“ LUCRARI DE ÎNLATURARE A MATERIALULUI ALUVIONAR CARE A CONTRIBUIT LA COLMATAREA CUVETEI
LACULUI DE ACUMULARE RÂUSOR”
≈ADMINISTRATIA NATIONALA “APELE ROMANE” ADMINISTRATIA BAZINALA DE APA ARGES VEDEA
prin S.C. GROUP CONCIF S.R.L.≈

Alternativele relevante posibile, care au fost studiate pentru proiectul analizat, pot fi grupate in doua categorii: alternativa „zero” (nerealizarea proiectului) si alternativa realizarii proiectului.

Alternativa „zero” (nerealizarea proiectului)

Principalele forme de impact asociate adoptarii alternativei "zero" sunt:

- pierderea oportunitatilor privind valorificarea economica a resursei minerale existente pe amplasament;
- pierderea unui numar important de locuri de munca pe plan local;
- pierderea unor investitii importante in sprijinul economiei locale;

Un astfel de proiect poate produce un pronuntat impact potential pozitiv asupra domeniului socio-economic al unitatii administrativ-teritoriale in care urmeaza sa se implementeze, exprimat sintetic prin crearea cadrului favorabil dezvoltarii sociale a comunitatii locale, sub forma creerii noilor locuri de munca.

Trebuie mentionata si nota generala favorabila conferita de un asemenea proiect prin contributiile financiare directe si indirecte la bugetul local.

Alternativa realizarii proiectului

Extragerea agregatelor minerale din albia minoră în perimetrul propus este necesară pentru degajarea cuvetei lacului de acumulare Râusor, regularizarea albiei minore, racordarea acesteia la capul amonte cu albia actuala.

Racordarea la capul amonte se refera atat la traseu cat si la adancimea de exploatare avându-se în vedere sa nu depaseasca, de regula, cota talvegului.

Regularizarea albiei minore si degajarea cuvetei lacului de acumulare Râusor au efect benefic asupra menținerii structurii biotopurilor naturale din zonă.

Lucrarile de decolmatare se vor realiza tinand cont de conditiile impuse de beneficiarul acumularii:

- lucrarile dedecolmatare prin extragerea materialului aluvionar din albia raul Rausor se vor executa fara perturbarea Barajului de acumulare sau a prizei energetice.
- accesul in albie se va face pe rampa de acces;
- se vor executa lucrari de defrisare, decolmatare, ambientizare si ecologizare numai in perimetrul autorizat;

Se are în vedere crearea unei capacitati de productie pentru prelucrarea si valorificarea agregatelor sub forma de sorturi de balastiera pentru lucrari de:

- material de îmbunatatire a terenului de fundare, metoda ploturilor si a pernelor de balast
- fabricarea betoanelor de diferite marci dupa spalare si concasare pentru aproape toata gama de constructii civile si industriale;
- executarea pavajelor din piatra;
- fabricarea mortarelor de zidarie;
- întreținereadrumurilorforestiere, comunale, judetene.

Proiectantul de specialitate si beneficiarul au analizat o singura alternativa, alegand solutia optima tehnic si economic, specifica terenului si conditiilor existente pe teren.

RAPORT PRIVIND IMPACTUL ASUPRA MEDIULUI
“ LUCRARI DE ÎNLATURARE A MATERIALULUI ALUVIONAR CARE A CONTRIBUIT LA COLMATAREA CUVETEI
LACULUI DE ACUMULARE RÂUSOR”
 ≈ADMINISTRATIA NATIONALA “APELE ROMANE” ADMINISTRATIA BAZINALA DE APA ARGES VEDEA
 prin S.C. GROUP CONCIF S.R.L.≈

De pe amplasament nu rezulta ape uzate tehnologice si nu sunt necesare instalatii speciale pentru desfasurarea lucrarilor. Tehnologia de exploatare fiind bine cunoscuta se poate aplica imediat ce lucrarile sunt avizate.

Delimitarea amplasamentului s-a făcut pe baza gradului de cunoaștere, a condițiilor de calitate a resurselor minerale și a posibilităților de realizare a investiției cu costurile cele mai reduse. Proiectarea lucrărilor de exploatare s-a făcut în așa fel încât suprafața afectată de activitatea obiectivului să fie cât mai restransă, să aibă un impact cât mai redus asupra mediului și lucrările de ecologizare să asigure redarea în circuitul economic initial al terenului.

Avand în vedere considerentele mentionate anterior, precum si factorul socio-economic (zona nelocuita), se poate considera ca acest amplasament reprezinta o solutie optima pentru amplasarea exploitarii de agregate minerale, atat pentru populatia din zona analizata, cat si din punct de vedere economic.

**3. DESCRIEREA ASPECTELOR RELEVANTE ALE STĂRII ACTUALE A MEDIULUI-
 SCENARIUL DE BAZĂ DESCRIEREA EVOLUTIEI SALE PROBABILE ÎN CAZUL ÎN CARE
 PROIECTUL NU ESTE IMPLEMENTAT**

Alternativa nerealizarii proiectului reprezinta situatia existenta, in care nu se vor exploata agregate minerale, astfel, zona analizata va continua sa fie o zona nevalorificata la potential maxim.

In absenta proiectului, aspectele de mediu se vor prezenta dupa cum rezulta din grila de eco-apreciere de mai jos:

Nr. crt.	Aspect de mediu Alternative realizarii proiectului	Criteriu de apreciere			Observatii
		A	B	C	
1.	Calitatea apei				Nu se vor schimba parametrii existenti
2.	Calitatea aerului				Nu se vor schimba parametrii existenti
3.	Zgomot / vibratii				Nu se vor produce zgomote
4.	Sol / subsol				Nu se vor schimba parametrii existenti
5.	Radiatii				Nu se vor produce radiatii
6.	Ecosistem, biodiversitate				Nu se vor schimba parametrii existenti
7.	Deseuri				Nu sunt prezente pe amplasament
8.	Substante periculoase				Nu sunt prezente pe amplasament
9.	Incadrarea in planurile de urbanism				Nu este cazul
10.	Asezari umane				Nu se va modifica situatia existenta
EVALUARE		0	3	10	

Aceasta alternativa releva absenta oricarei schimbari in situatia existenta, inasa nu releva avantaje pentru aspectele de mediu, tehnico-economice.

Extragerea agregatelor minerale din albia minoră în perimetrul propus este necesară pentru degajarea cuvetei lacului de acumulare Râusor, regularizarea albiei minore, racordarea acesteia la capul amonte cu albia actuala.

RAPORT PRIVIND IMPACTUL ASUPRA MEDIULUI
“ LUCRARI DE ÎNLATURARE A MATERIALULUI ALUVIONAR CARE A CONTRIBUIT LA COLMATAREA CUVETEI
LACULUI DE ACUMULARE RÂUSOR”
 ≈ADMINISTRATIA NATIONALA “APELE ROMANE” ADMINISTRATIA BAZINALA DE APA ARGES VEDEA
 prin S.C. GROUP CONCIF S.R.L.≈

4. DESCRIEREA FACTORILOR DE MEDIU SUSCEPTIBILI DE A FI AFECTAȚI DE REALIZAREA PROIECTULUI

Având în vedere specificul proiectului de extragere a agregatelor minerale din albia minoră în perimetrul propus, pentru degajarea cuvetei lacului de acumulare Râusor, regularizarea albiei minore, racordarea acesteia la capul amonte cu albia actuala, se prezintă sursele potențiale de poluare a factorilor de mediu în perioada de execuție a lucrărilor de exploatare de agregate minerale, cu prezentarea măsurilor de prevenire/ reducere a efectelor posibile.

Aspecte/ Factori de mediu	Surse potențiale de poluare/ Poluanți specifici	Măsurile de prevenire/ reducere a efectelor posibile
Apa	<p><i>Execuția propriu-zisă a lucrărilor de exploatare de agregate minerale, din albia minoră în perimetrul propus, pentru degajarea cuvetei lacului de acumulare Râusor, regularizarea albiei minore, racordarea acesteia la capul amonte cu albia actuala.</i></p> <p><i>Traficul în perimetru</i></p> <p><i>Realizarea lucrărilor aferente organizării de șantier</i></p> <p><i>Poluanți specifici: materii în suspensie, substanțe extractibile.</i></p>	<p><i>Depozitarea temporară a deșeurilor rezultate în urma realizării investiției se va realiza în interiorul amplasamentului aferent proiectului, în spațiile special amenajate.</i></p> <p><i>Manipularea deșeurilor se va realiza astfel încât să se evite dizolvarea și antrenarea lor de către apele de precipitații.</i></p> <p><i>Aplicarea, în caz de necesitate, a măsurilor de prevenire și combatere a poluării accidentale în conformitate cu prevederile legislației în vigoare. Titularul proiectului va întocmi Planul privind combaterea poluărilor accidentale.</i></p> <p><i>În timpul realizării lucrărilor de extragere de agregate minerale din albia minoră în perimetrul propus, pentru degajarea cuvetei lacului de acumulare Râusor, regularizarea albiei minore, racordarea acesteia la capul amonte cu albia actual, se vor amplasa toalete ecologice pentru personalul muncitor.</i></p>
Aer	<p><i>Surse mobile:</i></p> <p><i>-Circulația mijloacelor auto ce asigură preluarea și transportul deșeurilor de pe amplasament.</i></p> <p><i>-Funcționarea utilajelor pentru realizarea lucrărilor de exploatare de agregate minerale; manevrarea echipamentelor/ utilajelor folosite.</i></p> <p><i>Poluanți specifici: monoxid de carbon - CO; dioxid de carbon - CO₂; oxizi de azot- NO_x (NO + NO₂); dioxid de sulf</i></p>	<p><i>Delimitarea arealeului de realizare a lucrărilor de extragere de agregate minerale din albia minoră în perimetrul propus, pentru degajarea cuvetei lacului de acumulare Râusor, regularizarea albiei minore, racordarea acesteia la capul amonte cu albia actual.</i></p> <p><i>Folosirea de materiale speciale absorbante pentru praf pentru realizarea împrejmuirii terenului aferent proiectului.</i></p> <p><i>Folosirea de utilaje de construcții moderne, dotate cu motoare ale căror emisii să respecte prevederile legislației în vigoare.</i></p> <p><i>Reducerea vitezei de circulație pe drumurile publice a vehiculelor grele utilizate pentru transportul agregatelor</i></p>

RAPORT PRIVIND IMPACTUL ASUPRA MEDIULUI
“ LUCRARI DE ÎNLATURARE A MATERIALULUI ALUVIONAR CARE A CONTRIBUIT LA COLMATAREA CUVETEI
LACULUI DE ACUMULARE RÂUSOR”
 ≈ADMINISTRATIA NATIONALA “APELE ROMANE” ADMINISTRATIA BAZINALA DE APA ARGES VEDEA
 prin S.C. GROUP CONCIF S.R.L.≈

Aspecte/ Factori de mediu	Surse potențiale de poluare/ Poluanți specifici	Măsurile de prevenire/ reducere a efectelor posibile
	<p>(SO₂); particule în suspensie; hidrocarburi năse-HC. Surse nederijate- difuze -Lucrările de pregătire ale platformelor pe care se vor monta echipamentele/ utilajele necesare executării lucrărilor propuse prin proiect; -Executarea lucrărilor de exploatare de agregate minerale. -Manevrarea deșeurilor rezultate; Poluanți specifici:Pulberi sedimentabile; pulberi în suspensie.</p>	<p>minerale. Diminuarea la minimum a înălțimii de descărcare a materialelor care pot genera emisii de particule. Stabilirea unui timp cât mai scurt de stocare a deșeurilor rezultate la locul de producere. Curățarea roților vehiculelor la ieșirea din șantier pe drumurile publice. Oprirea motoarelor utilajelor în perioadele în care nu sunt implicate în activitate.</p>
Sol	<p>Surse nederijate- difuze -Depozitarea necontrolată a - deșeurilor de tip menajer și a deșeurilor rezultate în urma realizării proiectului. -Ocuparea temporară a solului cu deșeurile rezultate; -Scurgeri accidentale de carburanți/ uleiuri de la utilajele folosite ca urmare a funcționării necorespunzătoare a acestora. Poluanți specifici:Pulberi sedimentabile; pulberi în suspensie; substanțe extractibile</p>	<p>Verificarea zilnică a stării tehnice a utilajelor și echipamentelor folosite. Alimentarea cu carburanți a autovehiculelor/ a utilajelor de lucru și schimbarea uleiului se va realiza numai în stații de distribuție carburanți autorizate aflate în apropierea zonei amplasamentului. Utilizarea de vehicule corespunzătoare din punct de vedere tehnic. Asigurarea colectării selective a deșeurilor și a evacuării ritmice a acestora de pe amplasament. Depozitarea temporară a deșeurilor rezultate, în incinta perimetrului, în zonele special amenajate. Colectarea selectivă a deșeurilor de tip menajer, în zonele special amenajate în interiorul perimetrului analizat. Colectarea în sistem uscat, prin utilizarea de materiale absorbante, a scurgerilor accidentale de carburanți/ uleiuri.</p>
Zgomot și vibrații	<p>Surse difuze-nederijate -Circulația mijloacelor auto ce asigură preluarea și transportul deșeurilor de pe amplasament. -Efectuarea lucrărilor de extragere de agregate minerale din albia minoră în perimetrul propus, pentru degajarea cuvetei lacului de acumulare Râusor, regularizarea albiei minore, racordarea</p>	<p>Realizarea lucrărilor de extragere de agregate minerale cu respectarea tehnologiei stabilite și cu luarea în considerare a condițiilor climatice/meteorologice având în vedere faptul că diferențele de intensitate a vântului și teremoclinele pot influența nivelul de zgomot prin refractarea undelor sonore. Folosirea de utilaje care să nu conducă în funcționare la depășirea nivelului de zgomot admis de normativele în vigoare. Echipamentele tehnice și utilajele folosite se vor supune verificării periodice în vederea respectării nivelului de zgomot</p>

RAPORT PRIVIND IMPACTUL ASUPRA MEDIULUI
“ LUCRARI DE ÎNLATURARE A MATERIALULUI ALUVIONAR CARE A CONTRIBUIT LA COLMATAREA CUVETEI
LACULUI DE ACUMULARE RÂUSOR”
 ≈ADMINISTRATIA NATIONALA “APELE ROMANE” ADMINISTRATIA BAZINALA DE APA ARGES VEDEA
 prin S.C. GROUP CONCIF S.R.L.≈

Aspecte/ Factori de mediu	Surse potențiale de poluare/ Poluanți specifici	Măsurile de prevenire/ reducere a efectelor posibile
	<p><i>acesteia la capul amonte cu albia actuala.</i></p> <p><i>-Funcționarea utilajelor pentru realizarea investiției; manevrarea echipamentelor / utilajelor specifice.</i></p>	<p><i>produs în funcționare conform prescripțiilor tehnice înscrise în cărțile tehnice ale acestora.</i></p> <p><i>Aplicarea celor mai bune tehnici disponibile și a celor mai bune practici de management pentru a minimiza, la sursă, zgomotul și vibrațiile generate în timpul lucrărilor, oriunde acest lucru va fi posibil.</i></p> <p><i>Monitorizarea eficacității măsurilor de atenuare a impactului ținând seama de limitele impuse prin reglementările în vigoare.</i></p>
<p>Estetică și peisaj</p> <p>Utilizarea terenului</p>	<p><i>Modificări de scară și dimensiuni produse de structurile proiectului raportat la caracteristicile peisajului existent (înălțime, dimensiuni, suprafețe).</i></p>	<p><i>Respectarea restricțiilor privind dimensiunea amplasamentului propus pentru realizarea proiectului.</i></p> <p><i>Împrejmuirea suprafeței ocupate cu materiale atrăgătoare din punct de vedere estetic-vizual și eficiente pentru reținerea pulberilor.</i></p> <p><i>Amenajarea căilor de acces a mijloacelor auto și întreținerea acestora în condiții corespunzătoare pe toată durata executării lucrărilor de extragere de agregate minerale.</i></p> <p><i>Accesul mijloacelor auto se va realiza numai în zonele amenajate în acest sens.</i></p>
<p>Ecosisteme terestre și acvatic</p>	<p>Perimetrul aferent proiectului „Lucrari de înlaturare a materialului aluvionar care a contribuit la colmatarea cuvetei lacului de acumulare Râusor” propus a se realiza în comuna Leresti, amonte Acumulare Râusor, extravilan, județul Arges se afla in aria speciala de conservare ROSAC0381 Râul Târgului-Argeșel-Râusor.</p> <p><i>Planul de management al sitului Natura 2000 ROSC10381 Râul Târgului-Argeșel-Râusor a fost aprobat prin Ordinul MMAP nr 1929/2022.</i></p> <p><i>Obiectivele de conservare a unei arii naturale protejate de interes comunitar au in vedere mentinerea si restaurarea statutului favorabil de conservare a speciilor si habitatelor de interes</i></p>	<p><i>Delimitarea zonei de lucru prin restrângerea la minim a suprafeței din incintă ocupată de utilaje și echipamente, prin interzicerea depozitării pe amplasament a oricăror substanțe sau deșeuri care pot avea impact potențial asupra calității solului și a apelor de suprafață și subterane, va asigura prevenirea/evitarea degradării chiar și temporare a suprafețelor de habitate posibil a exista în exteriorul amplasamentului proiectului.</i></p> <p><i>Executarea lucrărilor de exploatare de agregate minerale, cu respectarea celor mai bune tehnici aplicabile (disponibile) în domeniu.</i></p> <p><i>Adoptarea măsurilor specifice de prevenire/ reducere a poluării mediului înconjurător.</i></p> <p><i>Respectarea măsurilor prevăzute prin proiect referitor la soluțiile și tipurile de lucrări ce se vor realiza, cu respectarea standardelor și normativelor în vigoare privind execuția proiectului, folosirea de utilaje care să nu conducă în funcționare la depășirea nivelului de zgomot admis de normativele în vigoare; depozitarea materialelor în zona</i></p>

RAPORT PRIVIND IMPACTUL ASUPRA MEDIULUI
“ LUCRARI DE ÎNLATURARE A MATERIALULUI ALUVIONAR CARE A CONTRIBUIT LA COLMATAREA CUVETEI
LACULUI DE ACUMULARE RÂUSOR”
 ≈ADMINISTRATIA NATIONALA “APELE ROMANE” ADMINISTRATIA BAZINALA DE APA ARGES VEDEA
 prin S.C. GROUP CONCIF S.R.L.≈

Aspecte/ Factori de mediu	Surse potențiale de poluare/ Poluanți specifci	Măsurile de prevenire/ reducere a efectelor posibile
	comunitar.	<p>afectată de lucrări și nu pe terenuri din exteriorul amplasamentului; evitarea zgomotelor în zonele sensibile, etc.</p> <p>Utilizarea tehnologiilor de lucru conforme cu cele mai bune practici în domeniu.</p> <p>Nu se vor amplasa pe suprafața siturilor Natura 2000, stații de carburanți, incinte special amenajate pentru efectuarea de reparații la utilajele și mijloacele de transport. Se va urmări restrângerea suprafețelor ocupate de șantier.</p> <p>În perimetrul siturilor Natura 2000 nu se vor realiza centre de întreținere și coordonare, spații de parcare și spații de servicii pentru utilajele care deservesc șantierul.</p> <p>Pentru limitarea riscului de contaminare a apelor, în timpul implementării fi elaborate și implementat un Plan de prevenire și intervenție în caz de poluări accidentale.</p> <p>Toate suprafețele afectate temporar vor fi reabilitate la finalul lucrărilor astfel încât să permită reinstalarea vegetației naturale native existente în zona proiectului acolo unde acesta a existat.</p> <p>Desfășurarea activităților pe timpul nopții, se va limita la minim în interiorul și în vecinătatea siturilor Natura 2000 pentru a evita coliziunea dintre fauna nocturnă și utilaje.</p> <p>Măsurile de prevenire și combatere a eroziunii - e) oprirea accesului utilajelor grele pe drumurile forestiere și urmărirea stării lor, mai ales după perioade cu ploi și inundații prelungite.</p> <p>Menținerea habitatelor acvatice folosite pentru reproducere de către speciile de amfibieni.</p> <p>Limitarea traficului și a vitezei de deplasare a autovehiculelor pe drumurile din zone cu habitate favorabile speciilor de amfibieni</p> <p>Conservarea zonelor cu bălți și a zonelor umede din habitatele forestiere și evitarea desecărilor sau a lucrărilor mecanizate în aceste zone ce ar putea duce la distrugerea habitatelor acvatice.</p> <p>Decolmatarea parțială sau totală a habitatului acvatic, care corespunde întocmai obiectivelor stabilite prin proiectul de față. Prin implementarea proiectului se crează condiții favorabile de</p>

RAPORT PRIVIND IMPACTUL ASUPRA MEDIULUI
“ LUCRARI DE ÎNLATURARE A MATERIALULUI ALUVIONAR CARE A CONTRIBUIT LA COLMATAREA CUVETEI
LACULUI DE ACUMULARE RÂUSOR”
 ≈ADMINISTRATIA NATIONALA “APELE ROMANE” ADMINISTRATIA BAZINALA DE APA ARGES VEDEA
 prin S.C. GROUP CONCIF S.R.L.≈

Aspecte/ Factori de mediu	Surse potențiale de poluare/ Poluanți specifci	Măsuri de prevenire/ reducere a efectelor posibile
		<p><i>reproducere pentru specie.</i></p> <p><i>Controlul activităților de amenajare a albiilor.</i></p> <p><i>Controlul și interzicerea exploatării pietrișului și a pietrei din albia râurilor, decolmatarea și/sau recalibrarea albiei.</i></p> <p><i>Monitorizarea implementării măsurilor propuse conform prevederilor proiectului analizat.</i></p>
<p>Siguranța și sănătatea umană</p>	<p><i>Posibilitatea producerii accidentelor de muncă în timpul realizării lucrărilor de exploatare de agregate minerale.</i></p>	<p><i>Pentru evitarea oricăror situații de risc și accidente în timpul perioadei de execuție a lucrărilor proiectul prevede:</i></p> <ul style="list-style-type: none"> - <i>Obligația titularului de proiect de a respecta prescripțiile tehnice de exploatare și de întreținere prevăzute de normativele de exploatare ale utilajelor folosite.</i> - <i>Respectarea prevederilor HG nr. 80/2012 privind cerințele minime de securitate și sănătate pentru șantierele temporare sau mobile.</i> <p><i>Pe toată durata realizării lucrărilor aferente proiectului analizat, se vor respecta obligațiile generale ce revin în conformitate cu prevederile art. 10 din Legea securității și sănătății în muncă nr. 186-XVI /2008, în special în ceea ce privește:</i></p> <ul style="list-style-type: none"> - <i>menținerea perimetrului analizat în ordine și într-o stare de curățenie corespunzătoare;</i> - <i>manipularea în condiții de securitate a diverselor încărcături;</i> - <i>întreținerea, controlul înainte de punerea în funcțiune și controlul periodic al echipamentelor de muncă utilizate, în scopul eliminării defecțiunilor care ar putea să afecteze securitatea și sănătatea lucrătorilor;</i> - <i>delimitarea și amenajarea zonelor de depozitare și înmagazinare a diverselor materiale;</i> - <i>condițiile de manipulare, transport și utilizare a materialelor, dacă este cazul;</i> - <i>interacțiunile cu orice alt tip de activitate care se realizează în cadrul sau în apropierea amplasamentului.</i> <p><i>Instalarea unui sistem adecvat de iluminare și de marcaje de siguranță bine stabilite pentru intervalele orare când activitatea este întreruptă (în special în timpul nopții).</i></p> <p><i>Asigurarea, pentru siguranță și confort, a conexiunilor temporare de acces pe rute ocolitoare.</i></p> <p><i>Asigurarea personalului care lucrează în șantier, a materialelor de protecție, conform prevederilor legislației în vigoare.</i></p>

RAPORT PRIVIND IMPACTUL ASUPRA MEDIULUI
“ LUCRARI DE ÎNLATURARE A MATERIALULUI ALUVIONAR CARE A CONTRIBUIT LA COLMATAREA CUVETEI
LACULUI DE ACUMULARE RÂUSOR”
 ≈ADMINISTRATIA NATIONALA “APELE ROMANE” ADMINISTRATIA BAZINALA DE APA ARGES VEDEA
 prin S.C. GROUP CONCIF S.R.L.≈

Aspecte/ Factori de mediu	Surse potențiale de poluare/ Poluanți specifci	Măsuri de prevenire/ reducere a efectelor posibile
Patrimoniul cultural	<p><i>Pe amplasamentul propus pentru realizarea proiectului nu au fost identificate valori materiale culturale sau istorice care să necesite protecție în faza de construcție și operare.</i></p> <p><i>În cazul în care, în timpul executării lucrărilor, se vor descoperi, cu totul întâmplător, valori culturale sau istorice, titularul proiectului de plan, are obligația respectării prevederilor Legii nr. 422/2001, referitor la instituirea zonelor de protecție, raportarea descoperirilor către Ministerul Culturii și Cultelor, respectiv solicitarea și obținerea autorizațiilor speciale de execuție a lucrărilor ce vizează conservarea valorilor culturale și istorice.</i></p>	

5. DESCRIEREA EFECTELOR SEMNIFICATIVE PE CARE PROIECTUL LE POATE AVEA ASUPRA MEDIULUI

a) PROTECȚIA CALITĂȚII APELOR

Sursele de poluanți pentru ape, locul de evacuare sau emisarul

Lucrarile de indepartare a materialului aluvionar prin extracția și transportul agregatelor minerale nu generează emisii de ape uzate industriale sau menajare. Singurele cantități de apă care se elimină în mediu ca urmare a exploatării nisipurilor și pietrișurilor sunt cele existente în depozitele litologice și care se infiltrează în substrat sub formă de levigat.

Apa din depozitele de agregate care se elimină sub formă de levigat, din agregatele excavate în condiții submerse, pe suprafața plajei de exploatare, provine din lacul Rausor, fiind considerată nepoluantă pentru mediu

Pe suprafața amplasamentului se pot produce doar poluări accidentale ale factorului de mediu apă prin scurgerea în mediu a uleiurilor minerale și/sau combustibililor de la mijloacele de transport și/sau utilajele folosite în procesul tehnologic.

Pentru a putea asigura o intervenție rapidă în caz de poluare accidentală generată de pierderi de carburanți și/sau lubrifianți, executantul lucrărilor are obligația să aibă în dotare materiale absorbante și/sau substanțe neutralizatoare, să intervină imediat și să anunțe autoritățile cu competențe în domeniul apelor și protecției mediului.

Surse posibile de poluanți pentru apele freatice și de suprafață sunt următoarele:

- ▲ scurgerile de carburanți și lubrefianți din cauze accidentale normale (spargerii de conducte de alimentare a motoarelor mijloacelor de transport, excavatorului), care, antrenate de apele meteorice, pot ajunge în sol, afectând apele subterane sau catastrofice (viituri de apă, alunecări de teren);
- ▲ schimburile de ulei pentru utilaje staționare se vor realiza de către personal calificat, prin recuperarea integrală a uleiului uzat, care va fi predat pentru reutilizare; este indicat ca schimburile de ulei să se facă în locuri special amenajate, în afara perimetrului sau în unitati specializate;
- ▲ creșterea cantității sedimentelor în suspensie pe perioada executării extracției este de scurtă durată,

RAPORT PRIVIND IMPACTUL ASUPRA MEDIULUI
“ LUCRARI DE ÎNLATURARE A MATERIALULUI ALUVIONAR CARE A CONTRIBUIT LA COLMATAREA CUVETEI
LACULUI DE ACUMULARE RÂUSOR”
≈ADMINISTRATIA NATIONALA “APELE ROMANE” ADMINISTRATIA BAZINALA DE APA ARGES VEDEA
prin S.C. GROUP CONCIF S.R.L.≈

de mică intensitate și cu totul locală, în contextul prezenței ploilor torențiale. În acest sens considerăm că activitatea de extracție nu va afecta semnificativ factorul de mediu apă pluvială.

Lucrarile proiectate nu vor influenta în mod esențial regimul actual al apelor de suprafață.
Se apreciază că realizarea lucrărilor nu va influența negativ regimul apelor subterane.

Produce petroliere scurse accidentale

Funcționarea motoarelor de la utilajele folosite pentru extracția agregatelor este considerată ca sursa tehnologică cu impact potențial asupra mediului. În cazul utilajelor fără defecțiuni, scurgerile accidentale sunt neglijabile și necuantificabile.

Suspensii solide

Suspensiile care pot polua apele subterane provin din suspensiile cu care se pot încărca apele pluviale ce spală incinta carierei de balast.

Deși suspensiile antrenate de apele pluviale nu se constituie prin natura lor în substanțe poluante, ele fiind compuse din particule de rocă și material din copertă, pot influența, prin cantitatea lor, calitatea apelor de suprafață. Drenarea apelor pluviale în suprafața carierei de balast se face în mod natural.

Impactul cantitativ al balastierii cu exploatarea de nisipuri și pietrisuri asupra regimului apelor subterane din zonă

În timpul exploatării se creează în zona balastierii o depresionare a nivelului apei subterane, cauzată de extracția fracțiilor solide din constituția acviferului. Această depresionare atrage neesențial resursele de apă din vecinătatea balastierii.

Impactul calitativ al balastierii cu exploatarea de nisipuri și pietrisuri asupra regimului apelor subterane din zonă

Principalul proces de transport al poluanților care trebuie luat în considerare este transportul convectiv, în care deplasarea poluantului se face cu viteza medie de curgere a apei, deoarece în aceste condiții viteza de transport este maximă.

Indiferent de tipul de poluant potențial din zonă, efectul cel mai periculos se poate datora compusilor solubili din substanța poluantă, deoarece aceștia sunt capabili să parcurgă distanțe mari sub acțiunea apei subterane și au consecințe de durată lungă.

În exploatarea nisipurilor și pietrisurilor, riscul de poluare constă în principal în riscul de apariție a unor accidente cu deversări de substanțe poluante (combustibili de exemplu).

Stațiile și instalațiile de epurare sau de preepurare a apelor uzate prevăzute

În zonă nu sunt necesare stații și instalații de epurare sau preepurare a apelor uzate, se vor folosi toalete ecologice pe amplasament.

În cadrul procesului tehnologic de exploatare agregate minerale nu este necesară implementarea unui sistem de canalizare și evacuare a apelor uzate. Nu se produc ape uzate tehnologice. Apele uzate menajere se vor colecta în toaleta ecologică.

Măsuri de diminuare a unui potential impact

In timpul realizarii investitiei, prima masura care trebuie respectata, este aceea de respectare stricta a proiectului.

Asezarea tuturor obiectelor care sunt necesare organizarii de santier si a echipamentelor necesare executarii exploatarii, numai in interiorul amplasamentului aprobat pentru aceasta activitate.

Apa necesara lucrarilor de santier se va aproviziona din comert. Pentru preintampinarea impactului negativ si protectia calitatii apelor subterane, se prevad urmatoarele masuri de protectia mediului, care au in vedere prevenirea sau reducerea impactului:

- ✓ respectarea programului de revizii si reparatii pentru utilaje si echipamente, pentru asigurarea starii tehnice bune a vehiculelor, utilajelor si echipamentelor;
- ✓ operatiile de intretinere si alimentare a vehiculelor nu se vor efectua pe amplasament, ci in locatii cu dotari adecvate;

Intreaga activitate se va desfasura sub supravegherea atenta a coordonatorilor activitatii si sanctionarea drastica a oricaror abateri disciplinare de la normele, regulamentele si cerintele proiectului si de executie a lucrarilor de forare si a celor conexe acestora.

In timpul realizarii lucrarilor de extractie a pietrisului si nisipului, in cazul in care se produc scurgeri ce pot duce la poluarea apelor de suprafata, trebuie luate urmatoarele masuri:

- inchiderea imediata a sursei de poluare, pentru limitarea intinderii zonei poluate;
- colectarea poluantului, in masura in care aceasta este posibil;
- limitarea intinderii poluarii.

Pentru preintampinarea unui potential impact negativ si pentru protectia calitatii apelor subterane, se prevad urmatoarele masuri de protectia mediului, care au in vedere prevenirea sau reducerea impactului:

- respectarea programului de revizii si reparatii pentru utilaje si echipamente, pentru asigurarea starii tehnice bune a vehiculelor, utilajelor si echipamentelor;
- niciun obiect sau material de pe amplasamentul utilizat in activitatile de intretinere si reparatie sa nu ajunga in ape de suprafata sau subterane;
- dotarea locatiei cu materiale absorbante specifice pentru compusi petrolieri si utilizarea acestora in caz de nevoie.

Măsuri de prevenire a impactului asupra apelor de suprafață și subterane:

- exploatarea agregatelor minerale este permisă numai în limitele perimetrului temporar de exploatare avizat, cu respectarea condițiilor de scurgere a apei, asigurarea stabilității albiei și

RAPORT PRIVIND IMPACTUL ASUPRA MEDIULUI
“ LUCRARI DE ÎNLATURARE A MATERIALULUI ALUVIONAR CARE A CONTRIBUIT LA COLMATAREA CUVETEI
LACULUI DE ACUMULARE RÂUSOR”
≈ADMINISTRATIA NATIONALA “APELE ROMANE” ADMINISTRATIA BAZINALA DE APA ARGES VEDEA
prin S.C. GROUP CONCIF S.R.L.≈

malurilor, fără afectarea construcțiilor din zonă care au legătură directă sau indirectă cu regimul scurgerii apelor;

- agregatele minerale se vor exploata sub formă de fâșii care constituie lucrări de înlaturare a material aluvionar care a contribuit la colmatarea cuvetei lacului de acumulare Râusor;
- respectarea traseelor și a dimensiunilor în profil transversal și respectiv longitudinal, stabilite astfel încât să se realizeze o albie stabilă a cursului de apă, la tranziția debitului de formare;
- îndepărtarea utilajelor de pe amplasament când există riscul producerii de viituri, în momentul emiterii atenționării privind depășirea cotei de atenție.
- manipularea cu atenție și cu respectarea normelor și procedurilor privind depozitarea, manipularea și alimentarea cu combustibili a mijloacelor de transport și utilajelor;
- instruirea personalului privind gestionarea corespunzătoare a tuturor categoriilor de deșeuri generate;
- să nu utilizeze, să nu transporte, să nu depoziteze și să nu manipuleze substanțe periculoase și/sau toxice, sau deșeuri periculoase și/sau toxice, sau orice alte substanțe poluante;
- este interzisă spălarea mijloacelor de transport și a utilajelor în apa de suprafață;
- este interzisă utilizarea mijloacelor de transport și a utilajelor cu defectiuni, care ar putea fi generatoare de scurgeri accidentale de carburanți și/sau lubrifianți;
- deoarece singurele emisii în apă sunt cele accidentale, pentru a preveni aceste situații, beneficiarul proiectului va menține utilajele și autobasculantele în stare corespunzătoare de funcționare, orice defecțiune va fi semnalată de personalul care le deservește și remediată în cadrul unităților de service specializate;
- alimentarea cu motorină a autobasculantelor se va face la stațiile PECO;
- schimburile de ulei la mijloacele de transport se vor face la operatori economici de profil, autorizați d.p.d.v. al protecției mediului și care preiau uleiurile uzate înlocuite;
- completarea lubrifianților la utilaje se face din bidoane metalice, prevăzute cu dop cu protecție la scurgere și cu foarte mare atenție pentru a se preveni scăpările în mediu;
- schimburile de baterii auto la mijloacele de transport se vor face la operatori economici de profil, autorizați d.p.d.v. al protecției mediului și care preiau bateriile uzate înlocuite;

CONCLUZII

Factorul de mediu apă nu va fi afectat de realizarea proiectului, iar un eventualul impact negativ asupra calitatii apelor subterane este temporar limitat la durata de exploatare.

În condițiile implementării măsurilor de prevenire a impactului potential stabilite se apreciază că în timpul realizării lucrărilor de exploatare agregate minerale nu se va produce poluarea apelor de suprafață și subterane.

b) PROTECTIA CALITĂȚII AERULUI

Sursele de poluanți pentru aer, poluanți, inclusiv surse de mirosuri

In zona de desfasurare a lucrarilor, repartizarea poluantilor se considera uniforma. Mijloacele de transport sunt surse liniare de poluare. Utilajele, in schimb, se deplaseaza pe distante reduse, in zona fronturilor de lucru.

Poluantii posibil a fi emisi in aceasta perioada sunt dati de traficul intern, mici cantitati de oxizi de carbon, oxizi de azot si de sulf, compusi organici volatili generati de sursele mobile (functionarea autovehiculelor care vor extrage si transporta agregatele minerale).

In prezentul raport, luand in considerare tipurile si volumele de lucrari, tipurile de materiale implicate in proces, categoriile de operatii specifice, precum si perioada de executie propusa, s-au identificat sursele de poluare a atmosferei si s-a elaborat inventarul emisiilor caracteristice, luand ca baza de timp o ora.

Se mentioneaza ca emisiile de poluanti atmosferici, corespunzatoare activitatilor de extractie a nisipului si pietrisului în scopul înlaturarii materialului aluvionar care a contribuit la colmatarea lacului de acumulare Rausor, sunt intermitente.

Prin realizarea procesului de extracție a agregatelor minerale, se consideră că sursele potențiale de poluare a atmosferei sunt următoarele:

- ▲ emisiile de gaze rezultate din combustia carburanților folosiți de către utilaje;
- ▲ emisiile de praf rezultate din activitatea de extracție și transport.

Toate sursele de poluare potențială enumerate anterior sunt surse de joasă înălțime.

Activitatea de functionare a mijloacelor de transport din incinta obiectivului poate modifica pe un areal restrans calitatea aerului, prin emisia de gaze si praf rezultate in urma proceselor ce se desfasoara pe platforma obiectivului.

Având în vedere dispunerea geografică și umiditatea zonei, atmosfera se poate caracteriza ca o atmosferă cu agresivitate minimă.

Se precizează că *nivelul de poluare în zona analizată depinde în principal de volumul emisiilor și de condițiile meteorologice.*

În cazul realizării proiectului de exploatare de agregate minerale, concentrațiile pot varia în mod considerabil în cursul unei zile în funcție de lucrările programate și efectuate, în timp ce emisiile nu fluctuează în același ritm.

Această observație conduce la concluzia că factorul preponderant pentru nivelul de poluare generat de desfășurarea lucrarilor de extragere de agregate minerale este reprezentat de variațiile condițiilor meteorologice și nu de variațiile emisiilor.

În cazul atmosferei, considerat un "mediu fără memorie", dispesia poluanților specifici depinde în principal de condițiile meteorologice.

RAPORT PRIVIND IMPACTUL ASUPRA MEDIULUI
“ LUCRARI DE ÎNLATURARE A MATERIALULUI ALUVIONAR CARE A CONTRIBUIT LA COLMATAREA CUVETEI
LACULUI DE ACUMULARE RÂUSOR”
≈ADMINISTRATIA NATIONALA “APELE ROMANE” ADMINISTRATIA BAZINALA DE APA ARGES VEDEA
prin S.C. GROUP CONCIF S.R.L.≈

Principalii parametri care influențează deplasarea poluanților în aer sunt:

- *condițiile meteo*: viteza și direcția vântului, temperatura atmosferică, nebulozitatea, înălțimea de mixare, mișcarea pe verticală a aerului, etc.
- *condițiile topografice* – obstacolele naturale și artificiale pot îngreuna sau facilita dispersia poluanților;
- *condițiile de emisie* – debitul, înălțimea de emisie, tipul sursei (dirijată, difuză).
- *comportamentul chimic și fizic al poluanților în aer* – unii poluanți se pot transforma chimic în timp sau, cum este cazul pulberilor, sedimentează în funcție de distanță față de sursa de emisie și de dimensiunile particulelor.

Se precizează că în general dispersia poluanților este în funcție de starea lor de agregare și de dimensiunea lor: particulele solide mari vor cădea imediat lângă sursă, cele mai mici din ce în ce mai departe, particulele lichide se vor dispersa la distanțe mari, iar cele gazoase la distanțe și mai mari poluând o arie mult mai mare.

Poluarea specifică activității utilajelor se apreciază după consumul de carburanți (substanțe poluante NO_x, CO, COVNM, particule materiale din arderea carburanților, etc) și aria pe care se desfășoară aceste activități (substanțe poluante-particule materiale în suspensie și sedimentabile).

Se precizează că poluarea specifică activităților de alimentare cu carburanți, întreținere și reparații ale utilajelor este nesemnificativă, având în vedere că aceste operații nu se vor realiza pe amplasamentul aferent proiectului analizat. Alimentarea cu carburanți a autovehiculelor și a utilajelor folosite pentru realizarea lucrărilor propuse prin proiect se va realiza în stațiile de distribuție carburanți existente în zonă.

Poluanți specifici rezultați din arderea carburanților (motorină) în motoarele utilajelor folosite în cadrul realizării investiției și ale autovehiculelor de transport vor fi: monoxid de carbon (CO); dioxid de carbon (CO₂); oxizi de azot (NO_x); dioxid de sulf (SO₂); particule în suspensie; hidrocarburi nearse.

În categoria *hidrocarburilor nearse* intră produsele gazoase rezultate din arderea incompleta, dar și componentele de evaporare din combustibil; compoziția acestora diferă în funcție de tipul motorului, fiind reprezentată de majoritatea compușilor organici: hidrocarburi aromatice, aldehide, eteri, etc. Apariția hidrocarburilor în gazele de eșapament este o consecință a imposibilității propagării frontului de flacără în masa de amestec de carburant.

Oxizii de azot din gazele de ardere apar ca urmare a reacției dintre oxigenul atmosferic și azotul din aer, în condițiile de presiune și temperatură ridicate ce caracterizează arderea din cilindrul motorului. Dintre oxizii de azot cei mai importanți din punct de vedere al poluării sunt NO/ NO₂.

Monoxidul de carbon este un produs intermediar prin care trec toți compușii carbonului atunci când sunt oxidați, în timp ce *bioxidul de carbon* este produsul final al arderii. Dacă amestecul de carburant este caracterizat printr-un exces mare de aer (cantitate de aer mai mare decât cea stoichiometric necesară pentru arderea combustibilului), monoxidul de carbon este oxidat în continuare, formându-se dioxidul de carbon (CO₂). Ca urmare, emisiile de monoxid de carbon (CO) ale motoarelor Diesel care funcționează cu un coeficient mare de exces de aer sunt mai mici decât ale motoarelor cu aprindere prin scânteie.

Particulele reprezintă un amestec de substanțe anorganice și organice care provin din gazele arse și care se pot găsi atât în stare solidă cât și în stare lichidă; particulele sunt formate dintr-o fracțiune insolubilă de carbon (funingine) și o fracțiune solubilă ce conține combustibil și ulei ners. În general, motoarele cu aprindere prin comprimare au emisii de particule mai importante cantitativ decât motoarele cu aprindere prin scânteie; în același timp particulele de carbon emise de motorul Diesel au dimensiuni mai mici și deci un caracter agresiv mai puternic asupra sănătății umane.

Compușii cu sulf care se găsesc într-un procent mai mare în motorină decât în benzină, se transformă prin ardere în cea mai mare parte în dioxid de sulf (SO_2), dar și în trioxid de sulf, care, combinându-se cu apa și cu alți compuși din gazele de evacuare, contribuie la emisia de particule a motorului. Reducerea emisiilor de particule constituie principalul motiv pentru care normativele recente impun reducerea procentului de sulf în motorină, ceea ce poate avea efecte negative asupra proprietăților lubrifiante ale acesteia, precum și asupra durabilității sistemului de injecție a combustibilului.

Fumul este format dintr-o suspensie de particule lichide de combustibil ners sau parțial oxidat, cu diametrul de 0,5-1 μm (fumul alb sau albastru) sau din particule cărbunoase cu diametrul de 1 μm (fumul negru). *Fumul alb sau albastru* este cauzat de regimul termic coborât al motorului (la pornire, mers în gol sau sarcini mici), când are loc o ardere incompletă a combustibilului; din cauza temperaturilor mici ale gazelor de ardere combustibilul ners condensează sub formă de particule lichide. *Fumul negru* apare în cazul amestecurilor sărace (cantitate de combustibil mai mare de cât cea corespunzătoare arderii stoichiometrice).

Volumul, natura și concentrația poluanților emiși depind de tipul de autovehicul, de natura combustibilului și de condițiile tehnice de funcționare. În funcție de tipul motorului ce echipează un autovehicul, benzină sau motorină, gazele de eșapament conțin substanțe poluante în proporții diferite.

Poluarea specifică activității utilajelor se apreciază după:

- consumul de carburanți (*poluanți specifici*: NO_x , CO, COVNM, particulele materiale din arderea carburanților, etc); și
- aria pe care se desfășoară aceste activități (*poluanți specifici*: particule materiale în suspensie și sedimentabile).

Cantitățile de poluanți emise în atmosferă de utilaje depind, în principal, de următorii factori:

- nivelul tehnologic al motorului;
- puterea motorului- consumul de carburant/ unitatea de putere;
- capacitatea utilajului;
- vârsta motorului/utilajului;
- dotarea autovehiculelor cu dispozitive pentru reducerea poluării.

Emisiile de poluanți scad cu cât performanțele motorului sunt mai avansate, tendința actuală fiind fabricarea de motoare cu consumuri cât mai mici pe unitatea de putere și cu un control cât mai restrictiv al emisiilor.

RAPORT PRIVIND IMPACTUL ASUPRA MEDIULUI
“ LUCRARI DE ÎNLATURARE A MATERIALULUI ALUVIONAR CARE A CONTRIBUIT LA COLMATAREA CUVETEI
LACULUI DE ACUMULARE RÂUSOR”
≈ADMINISTRATIA NATIONALA “APELE ROMANE” ADMINISTRATIA BAZINALA DE APA ARGES VEDEA
prin S.C. GROUP CONCIF S.R.L.≈

Pentru motoarele cu aprindere prin comprimare cele mai importante substanțe poluante din gazele de ardere (din punct de vedere cantitativ) sunt oxizii de azot și particulele.

Cele mai frecvente situații de poluare datorate traficului care conduc la afectarea sănătății populației sunt expunerile pe termen scurt (de ordinul zecilor de minute) la concentrații mari. Totuși, nu sunt de neglijat nici expunerile pe termen lung la concentrații moderate, în special atunci când sunt implicați poluanți cu grad ridicat de toxicitate (plumbul, care are și proprietatea de a se acumula în organism).

Dat fiind faptul că emisiile de poluanți de la autovehicule au loc aproape de nivelul solului, impactul maxim al acestora asupra calității aerului are loc (exceptând axa căii de circulație) în proximitatea căii de trafic, la nivelul respirației umane (înălțimea de emisie este de cca.2 m).

Emisiile de poluanți ale autovehiculelor prezintă două particularități:

- ✓ Eliminarea poluanților se realizează foarte aproape de sol, fapt care conduce la realizarea unor concentrații ridicate la înălțimi foarte mici, chiar pentru gazele cu densitate mică și capacitate mare de difuziune în atmosferă. Impactul în imediata vecinătate este redus, limitat în timp.
- ✓ Emisiile pot fi considerate liniare, de suprafață, cu o arie de extindere ce nu va depăși zona de realizare a proiectului de exploatare de agregate minerale.
- ✓ Timpul în care se produc emisiile este strict limitat la fazele de execuție ale lucrărilor de realizare a investiției.
- ✓ Emisiile se produc pe întreaga suprafață a amplasamentului, diferențele de concentrații depinzând de intensitatea traficului.

În general, cantitățile de poluanți emise pe parcursul unei anumite activități depinde de intensitatea acelei activități, principiul stând la baza utilizării coeficienților de emisie.

Studiile de specialitate precizează că, în general, în exteriorul ariei aferente realizării lucrărilor de exploatare de agregate minerale, concentrațiile poluanților specifici se reduc substanțial, astfel încât la 20 m în exteriorul amplasamentului aferent realizării lucrărilor, concentrațiile se reduc cu cca.50%, iar la peste 50 m reducerea concentrațiilor poluanților este de cca. 75%.

Instalațiile pentru reținerea și dispersia poluanților în atmosferă

Sursele de impurificare a atmosferei vor fi reprezentate de excavarea propriu-zisă și de funcționarea autovehiculelor și utilajelor.

Pentru evacuarea și dispersia poluanților în mediu, respectiv pentru diminuarea impactului acestora asupra calității aerului, se vor lua următoarele măsuri:

- ✓ stropirea cu apă a drumurilor de acces în perioadele lipsite de precipitații;
- ✓ evitarea activităților de încărcare/descărcare a autovehiculelor cu materiale generatoare de praf în perioadele cu vânt cu viteze de peste 3 m/s;
- ✓ utilizarea de autovehicule și de utilaje dotate cu motoare de tip EURO V - VI, ale căror emisii respectă legislația în vigoare;

RAPORT PRIVIND IMPACTUL ASUPRA MEDIULUI
“ LUCRARI DE ÎNLATURARE A MATERIALULUI ALUVIONAR CARE A CONTRIBUIT LA COLMATAREA CUVETEI
LACULUI DE ACUMULARE RÂUSOR”
≈ADMINISTRATIA NATIONALA “APELE ROMANE” ADMINISTRATIA BAZINALA DE APA ARGES VEDEA
prin S.C. GROUP CONCIF S.R.L.≈

- ✓ intretinerea corespunzatoare a vehiculelor si echipamentelor in conformitate cu un program de reparatii/revizii periodice;
- ✓ asigurarea unui management corect al deseurilor;
- ✓ curatarea zilnica a cailor de acces;
- ✓ pentru limitarea disconfortului ce poate aparea în perioada de extragere agregate minerale se vor alege trasee optime pentru vehiculele ce deserveasc zonele de lucru, mai ales pentru cele care transporta agregatele minerale ce pot elibera în atmosfera particule fine. Transportul acestor materiale se va face pe cât posibil acoperit;
- ✓ se vor lua masuri de reducere a nivelului de praf pe durata relizarii investitiei;
- ✓ intretinerea permanenta a drumurilor contribuie la reducerea impactului sonor;
- ✓ se interzice circulatia autovehiculelor in afara drumurilor trasate pentru functionarea santierului (drumuri de acces, drumuri tehnologice);
- ✓ utilizarea de echipamente si autovehicule cu reviziile facute la zi, astfel incat sa se evite pe cat posibil disconfortul creat de zgomotul acestora pe perioada de lucru;
- ✓ depozitarea de materiale utile trebuie realizata în sprijinul constituirii unor ecrane între santier si zonele locuite;
- ✓ materialele de constructii pulverulente se vor depozita si manipula în asa maniera încât sa reduca la minim nivelul de particule ce pot fi antrenate de curentii atmosferici;
- ✓ procesele tehnologice care produc mult praf, cum este cazul umpluturilor de pamânt, vor fi reduse în perioade cu vânt puternic sau se va realiza o umectare mai intensa a suprafetelor.

Având în vedere calitatea utilajelor și a mijloacelor de transport, utilajele sunt dotate cu instalatiile pentru retinerea si dispersia poluantilor in atmosfera, care se încadrează în directivele Uniunii Europene (acestea fiind de fabricație recentă cu catalizatori și implicit dotarea acestora cu motoare performante, de ultimă generație, cu grad de poluare foarte redus), se poate afirma că impactul emisiei gazelor de eșapament asupra atmosferei din zonă este mic, aceasta fiind în conformitate cu legislația aflată în vigoare - nesemnificativ.

Valoarea concentratiilor de poluanti evacuati in atmosfera nu va trebui sa depaseasca valorile limita prevazute in Legea 104/2011, privind calitatea aerului inconjurator.

Principalele masuri obligatorii ce se impun pentru protectia zacamantului sunt:

- nedepasirea limitei de adancime admisa la extractia nisipului si pietrisului în scopul înlaturarii materialului aluvionar care a contribuit la colmatarea lacului de acumulare Rausor, cu pastrarea adancimii de exploatare;
- interzicerea depozitarii balastului pe suprafata de teren destinata activitatii extractive;
- sa se execute masuratorile topografice ce se impun la extractie si mentinerea evidentei rezervelor extrase si a pierderilor inregistrate;
- sa nu se foloseasca un alt teren pentru exploatare inainte de a se obtine titlul legal de detinere;

- modificarea limitelor perimetrului de exploatare sau a restrictiilor care opereaza in interiorul acestuia se va face cu acordul organelor care l-au avizat si aprobat.

Printr-o intretinere corespunzatoare a vehiculelor si utilajelor, in perioada de exploatare a agregatelor minerale, pericolul poluarii solului si subsolului este diminuat la maxim.

Prin luarea masurilor pentru reducerea emisiilor si impotriva zgomotului si vibratiilor, impuse in prezentul proiect, se va diminua efectul cumulativ al activitatilor desfasurate pe amplasament cu al celor desfasurate in vecinatatea acestuia.

In perioada extragerii agregatelor minerale impactul asupra factorului de mediu aer este determinat de poluarea cu pulberi și gaze de eşapament ca urmare a intensificării traficului în zonă, a lucrărilor de extracție și a tranzitului de material excavat (nisip și pietriș).

Pentru combaterea emisiilor de pulberi sedimentabile în urma activitatilor de transport, se impune stropirea spatiilor tehnologice si a cailor de acces nemodernizate, în perioadele secetoase pe toata durata activitatii zilnice.

În zona de înlaturare a material aluvionar pe sectorul studiat, nu s-au prevazut masuri si dispozitive destinate protectiei aerului, nefiind necesare. Utilajele prin constructia lor, au prevazute galeriile de evacuare a noxelor din ardere cu asemenea dispozitive conform cu standardele de functionare a astfel de utilaje/vehicule.

Având în vedere faptul că zona nu este sensibilă din punct de vedere al poluării aerului în zonă, iar natura lucrărilor nu presupune utilizarea de substanțe și preparate chimice periculoase, se apreciază că poluarea aerului în această perioadă are un caracter local, manifestându - se doar în zona de exploatare, deci impactul va fi nesemnificativ.

c) PROTECTIA ÎMPOTRIVA ZGOMOTULUI ȘI VIBRAȚIILOR

Propagarea zgomotului depinde de urmatorii factori:

- natura amplasarii topografice, vegetatie, constructii existente in apropiere;
- conditii climatice – vanturi dominante;
- structura traficului rutier (vehicule usoare sau grele);
- conditii de circulatie (numar vehicule/ora, viteza de circulatie);
- caracteristici tehnice ale traseului.

Sursele de zgomot și de vibrații

Sursele potențiale de zgomot în activitatea analizată, vor fi reprezentate de:

- ⇒ utilajele terasiere, cu un regim de funcționare intermitentă;
- ⇒ mijloacele de transport, care vor afecta nivelul pragului de zgomot din zonă numai pe durata staționării și efectuării manevrelor pe raza perimetrului.

RAPORT PRIVIND IMPACTUL ASUPRA MEDIULUI
“ LUCRARI DE ÎNLATURARE A MATERIALULUI ALUVIONAR CARE A CONTRIBUIT LA COLMATAREA CUVETEI
LACULUI DE ACUMULARE RÂUSOR”
≈ADMINISTRATIA NATIONALA “APELE ROMANE” ADMINISTRATIA BAZINALA DE APA ARGES VEDEA
prin S.C. GROUP CONCIF S.R.L.≈

În procesul de extractie a nisipurilor si pietrisurilor, care se va realiza în scopul înlaturarii materialului aluvionar care a contribuit la colmatarea cuvetei lacului de acumulare Râusor, zgomotele se produc prin:

- activitatea utilajelor de excavare - încarcare;
- activitatea de transport a agregatelor naturale;

► Excavarea materialului mineral presupune operatii care produc nivele de zgomote si vibratii relativ ridicate, care se produc din cauza impactului elementelor metalice ale utilajului (cupa) cu materialul mineral dislocat si din cauza ambalarii motoarelor utilitatelor.

Referitor la faza de extractie, se precizeaza ca zona va fi dominata de un zgomot de fond specific santierelor, cu cresteri bruste a nivelului de zgomot si vibratii. Prin lucrarile de excavare apar situatii concrete de zgomot tipic industrial, care fluctueaza mult si contin perioade diferite de zgomot intens sau mai putin intens.

Din punct de vedere al zgomotului produs de aceste operatii, in timp si in diferite cazuri, s-a observat ca situatia meteorologica are un efect considerabil asupra intensitatii percepute, desi efectele de amplificare depind in foarte mare masura de conditiile specifice fiecarui amplasament si variaza in mod semnificativ. De exemplu, viteza vantului si temperatura (in functie de altitudine) reprezinta influente recunoscute asupra propagarii undelor sonore. Comparativ cu conditia de calm atmosferic, vantul constant slab sau moderat tinde sa amplifice nivelul de zgomot in directia in care bate si sa il diminueze in directia contrara.

S-a observat de asemenea ca o briza usoara dar constanta poate face sa creasca nivelul zgomotului. Pe de alta parte, vanturile cu viteze mai mari tind sa amplifice nivelul de fond datorita turbulentei sau miscarii copacilor si arbustilor, putand acoperi alte zgomote. Vitezele mai mici ale vantului intensifica nivelul de zgomot fata de conditiile de calm, presupunand o topografie relativ plana intre sursa si receptor. Invers, nivelul zgomotului in directia contrara vantului poate scadea cu o intensitate similara.

Se stie, de asemenea, ca inversiunea termica intensifica nivelul de zgomot la o distanta oarecare de sursa, iar majoritatea inversiunilor se produc noaptea. De aceea, lucrarile pe timp de noapte sporesc potentialul ca zgomotul sa fie considerat un factor de disconfort de catre receptorii umani, dar si disturbator de catre fauna locala, putand tulbura ritmul natural al acestora (de somn sau activitate). Din acest motiv si de asemenea, pentru ratiuni de siguranta, aceasta activitate *este strict interzisa pe timp de noapte*.

Impactul provocat de lucrarile de excavare material mineral asupra receptorilor sensibili – populatia umana, nu pote fi cuantificat exact, deoarece acest impact nu poate fi prognozat cu certitudine intervenind variatii largi neregulate.

Zgomotul în zona de înlaturare a material aluvionar pe sectorul studiat, grupează un ansamblu de emisii acustice de origini diferite, corespunzătoare diverselor vehiculelor de descarcare, incarcare si transport.

Activitatea care se va desfasura va fi intr-o zona destinata exploatarii de agregate minerale la peste 350 m fata de prima locuinta si prin urmare nu prezinta pericole din punct de vedere al zgomotelor si vibratiilor. Se estimeaza ca pentru un program de lucru de 8 ore (8-16), nivelul echivalent de zgomot se reduce la 50 dB(A) pentru distante mai mari de 75 m fata de cel mai apropiat utilaj, motiv pentru care se poate lua in considerare situatia de *neafectare a zonei rezidentiale cea mai apropiata*.

► Alta sursa de zgomot in timpul realizarii lucrarilor o reprezinta intensificarea traficului in zona, care are drept consecinta cresterea nivelului de zgomot si vibratii in mediu si pe caile de acces pana la perimetrul analizat.

Date fiind urmatoarele considerente:

- nivelul de zgomot asociat traficului greu;
- prezenta unor receptori expusi la actiunea zgomotului si vibratiilor in cadrul comunitatilor umane care sunt traversate de mijloacele de transport de mare tonaj (localitatea Leresti);
- influenta incerta a conditiilor atmosferice si a altor caracteristici fundamentale ale zgomotului si vibratiilor;

se considera probabila situatia in care ar putea exista anumite depasiri ale limitelor admisibile in zonele sensibile – zone rezidentiale, pe drumurile publice.

In consecinta, titularul de proiect este obligat sa adopte si sa implementeze o strategie de management al zgomotului si vibratiilor destinata minimizarii intr-o cat mai mare masura a zonei de influenta acustica si vibrationala a traficului greu, prin implementarea celor mai bune tehnici si a celor mai bune practici de management.

În faza de execuție a lucrărilor de extracție a nisipurilor si pietrisurilor, care se va realiza în scopul înlăturării materialului aluvionar care a contribuit la colmatarea cuvetei lacului de acumulare Râusor, se vor lua măsuri tehnice și operaționale pentru atenuarea zgomotelor și vibrațiilor produse, urmărindu-se ca nivelul de zgomot înregistrat să se încadreze în limitele prevăzute de normativele în vigoare.

Masurile care se impun in domeniul traficului greu, astfel incat comunitatea umana sa nu resimta cronic impactul acustic, presupun:

- utilizarea echipamentelor si utilajelor corespunzatoare din punct de vedere tehnic, de generatii recente, prevazute cu sisteme performante de minimizarea emisiilor de poluanti in atmosfera, inclusiv din punct de vedere al zgomotului produs;
- verificarea periodica din punct de vedere tehnic a utilajelor, in vederea cresterii performantelor;
- lucrarile care presupun producerea de zgomote cu intensitati ridicate se vor realiza intr-un anumit interval orar, in principiu, pe timpul zilei;
- diminuarea la minim a inaltimii de descarcare a materialelor;
- oprirea motoarelor utilajelor pe perioada in care nu sunt in activitate;
- oprirea motoarelor autovehiculelor in intervalele de timp in care se realizeaza descarcarea materialelor;
- folosirea de utilaje cu capacitate de productie adaptate la volumele de lucrari necesar a fi realizate, astfel incat acestea sa aibe asociate niveluri moderate de zgomot;
- utilizarea de sisteme adecvate de atenuare a zgomotului la surse (motoare, utilaje, pompe, etc.);
- programarea activitatilor astfel incat sa se evite cresterea nivelului de zgomot prin utilizarea simultana a mai multor utilaje care au asociate emisii sonore importante;
- managementul transporturilor – optimizarea traseelor ;

- restrictii de viteza in zona localitatilor ;
- stabilirea unei bune comunicari cu localnicii din zona si administratia locala ;
- perfectionarea si actualizarea controlului surselor, aplicarea unor solutii alternative din categoria celor mai bune tehnici disponibile sau a celor mai bune practici de management si/sau aplicarea de masuri corective sau preventive in vederea minimizarii si atenuarii continue a impactului acustic si vibrational asupra locuitorilor si lucratorilor, pe toata durata executarii proiectului.

Instalațiile/ utilajele/ echipamentele specifice vor fi exploatate astfel încât nivelul de zgomot rezultat din desfășurarea activităților pe amplasament să nu se depășească, la limita incintei obiectivului, nivelul de presiune acustică continuu echivalent ponderat-A- $Leq = 65\text{dB}$, conform prevederilor SR 10009/2017-*”Limite admisibile ale nivelului de zgomot în mediul ambiant”*.

La limita receptorilor protejați, în conformitate cu prevederile Ord. MS nr 119/2014, nivelul de presiune acustică continuu echivalent ponderat, măsurat în exteriorul locuinței conform standardului SR ISO 1996/2-08, la 1,5m înălțime față de sol, nu va depăși 55 dB (Cz50) .

Impactul direct al zgomotului și vibrațiilor va fi moderat advers și se va manifesta temporar, pe perioada de execuție a proiectului de extragere de agregate minerale.

Impactul va fi reversibil - efectele vor înceta la terminarea lucrărilor de exploatare de agregate minerale - conform prevederilor proiectului.

d) PROTECȚIA ÎMPOTRIVA RADIAȚIILOR:

Prin specificul activității analizate, la operațiile de extracție a agregatelor minerale nu sunt utilizate materii prime sau materiale radioactive, în consecință nu vor fi necesare, amenajări și dotări speciale pentru protecția împotriva radiațiilor.

e) PROTECȚIA SOLULUI ȘI A SUBSOLULUI

Sursele de poluanți pentru sol, subsol, ape freatică și de adâncime

Principalele surse de emisii de poluanți pentru sol sunt reprezentate de:

- înlaturarea stratului de sol vegetal pe culoarul de lucru;
- pierderea caracteristicilor naturale ale stratului de sol fertil prin depozitarea neadecvata;
- depozitarea necontrolata a deeurilor si a materialelor de executie;
- potentiale scurgeri ale sistemelor de colectare ape uzate si pluviale in zona organizarii de santier.
- posibile scurgeri accidentale de carburanti sau lubrifianti de la mijloacele auto si utilajele care deservesc activitatea de exploatare.

Natura activitatilor pentru care se propune a se realiza investitia, cat si metodele si tehnicile de construire cat si natura activitatii nu presupun folosirea substantelor, produselor, reziduurilor care pot determina contaminari ale solului.

Pentru a putea asigura o intervenție rapidă în caz de poluare accidentală, generată de pierderi de carburanți și/sau lubrifianti, beneficiarul are obligația să aibă în dotare materiale absorbante și/sau

substanțe neutralizatoare, să intervină imediat și să anunțe autoritățile cu competențe în domeniul resurselor minerale, apelor și protecției mediului.

Lucrările și dotările pentru protecția solului și a subsolului

Evaluarea impactului asupra mediului, factorul de mediu sol, va fi afectat în limitele admise, iar impactul negativ produs asupra solului este temporar, de intensitate medie, reversibil, cu probabilitate mică de apariție a unor fenomene majore, datorită măsurilor luate în faza de proiectare și ulterior prin lucrările specifice de redare a solului în circuitul productiv.

La realizarea proiectului de extragere agregate minerale, se vor avea în vedere următoarele măsuri de protecție:

- activitățile care implică întreținere și eventuale reparații ale utilajelor și mijloacelor auto folosite pe amplasamentul studiat vor fi executate la operatori economici specializați;
- personalul care deservește utilajele și mijloacele auto va verifica funcționarea acestora și va anunța administratorul societății asupra oricărei defecțiuni apărute;
- utilajele și/sau mijloacele de transport care s-au defectat în timpul etapelor de implementare ale proiectului vor fi îndepărtate de pe amplasament;
- aprovizionarea mijloacelor de transport cu combustibili se va face la stațiile PECO, iar schimbul de ulei la unități specializate;
- se va acorda o atenție sporită manevrării carburanților, nefiind permise scăpări accidentale în mediu;
- schimburile de baterii auto la mijloacele de transport se vor face la operatori economici de profil, autorizate d.p.d.v. al protecției mediului și care preiau bateriile uzate înlocuite;
- alimentarea utilajelor cu combustibili și completarea lubrifianților se va face din bidoane metalice prevăzute cu capace pentru protecția scurgerilor și cu foarte mare atenție pentru a se preveni scăpările pe sol;
- schimburile de anvelope la mijloacele de transport se vor face la operatori economici de profil, autorizate d.p.d.v. al protecției mediului și care preiau anvelopele uzate înlocuite;

Excavatiile se vor face cu respectarea cotelor de excavare proiectate. În zona de excavare nu se vor depune gunoaie. În timpul excavatiilor se va acorda o mare atenție respectării limitelor de proprietate. Se vor avea în vedere următoarele:

- salubritatea și igienizarea permanentă a zonei;
- combaterea scurgerii de produse petroliere;
- depozitarea deșeurilor în zone special amenajate;
- amenajarea drumurilor, zonelor verzi și taluzelor astfel încât să limiteze la maximum eventualele surpari sau alunecări de teren;

Activitățile care vor fi desfășurate în perioada de exploatare a agregatelor minerale nu vor reprezenta surse de poluare a subsolului, însă exploatarea agregatelor minerale va avea impact asupra subsolului datorită activității de extracție a agregatelor.

Avand in vedere impactul minor al activitatilor care se vor desfasura in perioada extragerii agregatelor minerale, asupra biodiversitatii, nu vor fi necesare masuri suplimentare de diminuare a impactului asupra acestei componente de mediu.

CONCLUZII

Evaluarea impactului asupra mediului inconjurator pentru factorul de mediu sol va fi afectat in limitele admise, iar impactul negativ produs asupra solului este temporar, de intensitate medie, reversibil, cu probabilitate mica de aparitie a unor fenomene majore, datorita masurilor luate in faza de proiectare si ulterior prin lucrarile specifice de redare a solului in circuitul productiv.

Prin aplicarea masurilor de reducere si reconstructie ecologica a zonei, impactul rezidual asupra solului este nul.

f) PROTECTIA ECOSISTEMELOR TERESTRE SI ACVATICE

Perimetrul aferent proiectului „LUCRARI DE INLATURARE A MATERIAL ALUVIONAR CARE A CONTRIBUIT LA COLMATAREA CUVETEI LACULUI DE ACUMULARE RAUSOR” se afla in aria speciala de conservare RROSAC0381 Râul Târgului-Argeşel-Râuşor.

Planul de management al sitului Natura 2000 ROSCI0381 Râul Târgului-Argeşel-Râuşor a fost aprobat prin Ordinul MMAP nr 1929/2022.

Obiectivele de conservare a unei arii naturale protejate de interes comunitar au in vedere mentinerea si restaurarea statutului favorabil de conservare a speciilor si habitatelor de interes comunitar.

Lucrarile de inlaturare a materialului aluvionar si de decolmatare a cuvetei lacului de acumulare Râuşor respecta prevederile **Planului de management al sitului Natura 2000 ROSCI0381 Râul Târgului-Argeşel-Râuşor, Managementul apelor Art. 32 :**

1) Managementul apelor și al lucrărilor hidrotehnice de pe teritoriul ariei naturale protejate este asigurat de către Administrația Națională "Apele Române" prin Administrația Bazinală de Apă Argeș Vedea și respectiv Sistemul de Gospodărire a Apelor Argeș, cu scopul de a asigura siguranța populației, din considerente de interes/utilitate public(ă), inclusiv de ordin social sau economic.

2) Activitățile și lucrările necesare pentru prevenirea și combaterea inundațiilor (diguri, baraje, lucrări pe cursuri de apă), inclusiv a întreținerii și exploatării acestora și a lucrărilor specifice de gospodărire a apelor (apărări de maluri, asigurarea secțiunii optime de scurgere pentru debite medii și mari), se realizează de către ANAR – SGA Argeș, cu respectarea prevederilor legale în vigoare referitoare la desfășurarea activităților în ariile naturale protejate și cu respectarea prevederilor planului de management al sitului.

3) Lucrările țin cont de necesarul de apă al vieții acvatice.

4) Odata cu inlaturarea materialului aluvionar vor fi indepartate si eventualele deseuri abandonate care produc poluarea apelor de pe teritoriul sitului.

RAPORT PRIVIND IMPACTUL ASUPRA MEDIULUI
“ LUCRARI DE ÎNLATURARE A MATERIALULUI ALUVIONAR CARE A CONTRIBUIT LA COLMATAREA CUVETEI
LACULUI DE ACUMULARE RÂUSOR”
≈ADMINISTRATIA NATIONALA “APELE ROMANE” ADMINISTRATIA BAZINALA DE APA ARGES VEDEA
prin S.C. GROUP CONCIF S.R.L.≈

Se considera ca realizarea proiectului va avea un efect benefic asupra zonei din urmatoarele considerente:

- Concentrarea scurgerii debitelor;
- Prin decolmatare se maresta sectiunea de scurgere, reducand vitezele, ceea ce conduce la reducerea eroziunilor de maluri.
- Sistematizarea si salubritatea zonei;
- Punerea in siguranta a malurilor cursului de apa.

Pentru identificarea si estimarea impactului, trebuie sa tinem cont de intensitatea si extinderea activitatii generatoare de impact, cat si de tipul de impact ce are loc in habitatul respectiv.

Impactul direct este aferent fazei de inlaturare a materialului aluvionar si de decolmatare a cuvetei lacului de acumulare Râușor prin indepartarea nisipului, pietrisului, si consta in modificari fizice ale cadrului natural actual inerente implementarii oricarui proiect din domeniul constructiilor.

Zonele asupra carora se resimte impactul sunt restranse, punctuale, limitate si nu va exista un impact care sa se manifeste pe intreaga suprafata a sitului.

In perioada de implementare a proiectului de decolmatare a materialului aluvionar in vederea optimizarii lacului de acumulare Râușor se vor ocupa temporar suprafete de teren, suprafete care vor fi aduse la un aspect cat mai natural dupa finalizarea proiectului.

Impactul direct consta in afectarea temporara a unor suprafete foarte mici pentru efectuarea lucrarilor de decolmatare comparativ cu suprafata intrega a lacului de acumulare Râușor.

In cazul prezentului obiectiv de investitie, nu sunt implicate ocupari definitive de teren din cadrul **sitului Natura 2000 ROSCI0381 Râul Târgului-Argeșel-Râușor**.

Este de asteptat ca in aceasta perioada de timp fauna de interes comunitar sa se retraga temporar (pe perioada de implementare a proiectului) mai mult sau mai putin, in functie de caracteristicile etologice ale fiecărei specii in parte.

Aceasta retragere temporara nu va conduce la reducere de efective populationale si nici la modificarea statutului de conservare al acestora in cadrul **sitului Natura 2000 ROSCI0381 Râul Târgului-Argeșel-Râușor**.

Nivelul rezultat este moderat deoarece aceste activitati presupun un deranj nesemnificativ pentru arealul tranzitat.

Din analiza celorlalti factori de mediu, se considera ca activitatea nu va deranja speciile prezente, decat intr-o mica masura.

Identificarea arealelor sensibile ce pot fi afectate de proiect:

Din punct de vedere al încadrării în arii naturale protejate, proiectul propus se află in interiorul ariei speciale de conservare ROSAC0381 Râul Târgului-Argeșel-Râușor.

RAPORT PRIVIND IMPACTUL ASUPRA MEDIULUI
“LUCRARI DE ÎNLATURARE A MATERIALULUI ALUVIONAR CARE A CONTRIBUIT LA COLMATAREA CUVETEI LACULUI DE ACUMULARE RÂUSOR”
 ≈ADMINISTRATIA NATIONALA “APELE ROMANE” ADMINISTRATIA BAZINALA DE APA ARGES VEDEA
 prin S.C. GROUP CONCIF S.R.L.≈

a. Date privind ANPIC afectată de implementarea PP:

Nume și cod ANPIC	Suprafața (ha)	Importanță/ Rol	Plan de management și nr. OM prin care a fost aprobat	Decizia/ Nota de aprobare a obiectivelor de conservare ale ANPIC	Regiunea/ regiunile biogeografice în care ANPIC este localizată	Tipuri ecosisteme	Suprapunerea cu alte ANPIC sau AP	Relațiile ANPIC cu alte ANPIC	Alte particularități
ROSCI0381 Raul Targului - Argesel - Rausor	Conform Planului de management suprafața ROSCI0381 Raul Targului - Argesel - Rausor este de 13.213 ha	Sit de Importanța Comunitara	P.M , aprobat prin Ordinul MMAP nr. 1929 / 2022- publicat in M.O , Partea I, nr. 827 bis din 23 august 2022	Nota MMAP nr. 260377 / BT/ 08.11.2021	Alpina	Ecosisteme forestiere Ecosisteme de pajisti si tufarisuri subalpine	Nu este cazul. ANPIC ROSCI0381 Raul Targului – Argesel – Rausor nu se suprapune cu nicio arie naturala protejata	Limita comuna in partea sudica cu ROSCI0268 Valea Valsanului , in partea sud-estica limita comuna cu ROSCI0381 Raul Targului-Argesel-Rausor si ROSCI0194 Piatra Craiului si ROSPA0165 Piatra Craiului , in partea Nordica suprapunere cu ROSPA0098 Piemontul Fagaras si la o distanta de aproximativ 5.0 Km de ROSCI0205 Poiana cu Narcise de la Dumbrava Vadului iar in partea sudica limita comuna cu ROSCI0085 Frumoasa si cu ROSPA0043 Frumoasa	Un alt aspect foarte important, pentru valoarea conservativă a sitului, îl constituie rolul de coridor ecologic al sitului Natura 2000 ROSCI0381 Râul Târgului-Argeșel-Râușor, care asigură conectivitatea sitului ROSCI0122 Munții Făgăraș la vest - nord-vest cu ROSCI0194 Piatra Craiului la est, de aici continuându-se cu ROSCI0102 Leaota și ROSCI0013 Bucegi.

b. Date privind habitatele/ speciile din ANPIC posibil afectate de PP:

Denumire specie/ habitat	Localizare habitate & specii	Mărimea populației	Informații cantificate privind prezența indivizilor	Dinamica populației	Suprafața habitatului speciei	Suprafața habitatului (ha)	Starea de conservare	Tendențe	Ecologia speciei	Sensibilitatea față de efectele generate de PP	Perspectivă schimbări climatice
HABITATE ROSCI0381 RAUL TARGULUI – ARGESEL – RAUSOR											

RAPORT PRIVIND IMPACTUL ASUPRA MEDIULUI
“LUCRARI DE ÎNLATURARE A MATERIALULUI ALUVIONAR CARE A CONTRIBUIT LA COLMATAREA CUVETEI LACULUI DE ACUMULARE RÂUSOR”
 ≈ADMINISTRATIA NATIONALA “APELE ROMANE” ADMINISTRATIA BAZINALA DE APA ARGES VEDEA
 prin S.C. GROUP CONCIF S.R.L.≈

Denumire specie/habitat	Localizare habitate & specii	Mărimea populației	Informații cantificate privind prezența indivizilor	Dinamica populației	Suprafața habitatului speciei	Suprafața habitatului (ha)	Starea de conservare	Tendențe	Ecologia speciei	Sensibilitatea față de efectele generate de PP	Perspectivă schimbări climatice
9110 - Păduri de fag de tip Luzulo-Fagetum	Habitatul nu este prezent în perimetrul proiectului. Acest tip de habitat a fost identificat în imediata vecinătate la distanțe variabile pe direcția NE	-	-	-	-	Conform planului de Management 7072 ha	Nefavorabilă - inadecvată	” 0 ” stabilă	-	În urma analizei presiunilor și amenințărilor asupra tipurilor de habitate din Planul de management rezultă că habitatul 9110 precum și 91E0* nu manifestă sensibilitate față de efectele generate de proiect	stabile
91E0* - Păduri aluviale cu Alnus glutinosa și Fraxinus excelsior (Alno-Padion, Alnion incanae Salicion albae);	Habitatul nu este prezent în perimetrul proiectului. Acest tip de habitat a fost identificat în imediata vecinătate la distanțe variabile pe direcția SV	-	-	-	-	Conform planului de Management 128 ha	Nefavorabilă - Rea	” - ” se înrăutățește	-	În urma analizei presiunilor și amenințărilor asupra speciei regăsite în Planul	stabile
SPECII ROSCI0381 RAUL TARGULUI – ARGESEL – RAUSOR											
<i>Canis lupus</i>	Prezența speciei a fost semnalată la nivelul întregului sit, într-un număr de 57 probe de prelevare ADN, respectiv	Specia a fost identificată într-un număr de 4 probe aflate pe versantul	Bazinul văilor Argeșel, Râusor și Dâmbovița, bazinul	Lipsa informații	11500 ha	-	Nefavorabilă - inadecvată	” - ” se înrăutățește	Preferă habitatele forestiere din zonele de munte și deal evitând pădurile compacte. Culcușurile sunt făcute pe	În urma analizei presiunilor și amenințărilor asupra speciei regăsite în Planul	Stabilă

RAPORT PRIVIND IMPACTUL ASUPRA MEDIULUI
“LUCRARI DE ÎNLATURARE A MATERIALULUI ALUVIONAR CARE A CONTRIBUIT LA COLMATAREA CUVETEI LACULUI DE ACUMULARE RÂUSOR”
 ≈ADMINISTRATIA NATIONALA “APELE ROMANE” ADMINISTRATIA BAZINALA DE APA ARGES VEDEA
 prin S.C. GROUP CONCIF S.R.L.≈

Denumire specie/habitat	Localizare habitate & specii	Mărimea populației	Informații cantificate privind prezența indivizilor	Dinamica populației	Suprafața habitatului speciei	Suprafața habitatului (ha)	Starea de conservare	Tendențe	Ecologia speciei	Sensibilitatea față de efectele generate de PP	Perspectivă schimbări climatice
	Într-un număr de 33 semnalări de urme de prezență, pe transecte predefinite sau semnalări accidentale	nordic al masivului Făgăraș.	Râului Târgului, (Valea Oțețelea, Culmea Tămaș						sub rădăcini sau stânci, de cele mai multe ori pe versanți sudici și cât mai aproape de cursurile de apă, dar și în locuri greu accesibile. Hrana constă în principal din mamifere de talie mare și mijlocie (cervide, rozătoare, animale domestice, chiar și păsări, hoituri, unele plante și fructe), prezența lor într-o regiune fiind mult condiționată de prezența și abundența hranei. Este întâlnit și fenomenul de canibalism. Preferă ca zonă de vânat de pe cursul apelor deoarece acolo vin mai multe animale pentru adăpat, în felul acesta găsinduși mult mai ușor prada.	de management rezulta ca o presiune actuala supra speciei este G.01.03 datorata zgomotului produs de utilaje in timpul implementarii proiectului. Ca amenintare viitoare a fost identificata E01.03 – prin organizarea de santier si de asemenea H.05.01 prin posibile scapari de ulei sau de carburant de la utilajele din santier. Insa aceste amenintari sau	
<i>Ursus arctos</i>	Specia este distribuită în mod egal pe întreg	Prezență certă: 42 de indivizi	Văile largi, Dâmbovița,	Lipsa informații	11500 ha	-	Nefavorabil -	" - " se	Este un animal tipic de pădure montană, în special	aceste amenintari sau	stabile

RAPORT PRIVIND IMPACTUL ASUPRA MEDIULUI
“LUCRARI DE ÎNLATURARE A MATERIALULUI ALUVIONAR CARE A CONTRIBUIT LA COLMATAREA CUVETEI LACULUI DE ACUMULARE RÂUSOR”
 ≈ADMINISTRATIA NATIONALA “APELE ROMANE” ADMINISTRATIA BAZINALA DE APA ARGES VEDEA
 prin S.C. GROUP CONCIF S.R.L.≈

Denumire specie/habitat	Localizare habitate & specii	Mărimea populației	Informații cantificate privind prezența indivizilor	Dinamica populației	Suprafața habitatului speciei	Suprafața habitatului (ha)	Starea de conservare	Tendențe	Ecologia speciei	Sensibilitatea față de efectele generate de PP	Perspectivă schimbări climatice
	teritoriul sitului. Intervalul altitudinal pentru probele de ADN/semnele de prezență colectate este între 802 și 1615 m, valoarea medie fiind de 1153 ± 204 m DS	genotipați cu succes pe teritoriul sitului în timpul perioadei de studiu. Dintre aceștia, 19 sunt femele iar 23 sunt masculi. Rata medie de recapturare a acestor indivizi pe baza genotipării probelor de ADN în timpul perioadei de studiu este de 2.14	Râușor, Argeșel, și Râul Târgului cu afluentul Valea Portăresei, culmile Tămășel (extremitatea estică a sitului), Muntele Drăganu și Muntele Mușuroaiele (în partea centrală a sitului).				inadecvata	înrautățește	În pădurile de conifere în care se dezvoltă subarborul cu un abundent strat ierbaceu și cu poieni. Mărimea teritoriului individual variază în funcție de abundența hranei și factori perturbatori (prezența omului, zgomot): de la 58 de km ² (Croatia) și până la 1600 km ² (pădurile Scandinaviei) (Swenson et al. 2000). Deși ursul este în primul rând un animal de pradă, el s-a adaptat și la digestia hranei de origine vegetală. Spre deosebire de ierbivore, ursul poate asimila numai o mică parte a hranei de origine vegetală. Din această cauză, consumă de preferință părțile vegetale cu conținut ridicat în glucide. Primăvara consumă de cele mai multe	presiuni se regasesc doar în perioada de implementare a proiectului.	

RAPORT PRIVIND IMPACTUL ASUPRA MEDIULUI
“LUCRARI DE ÎNLATURARE A MATERIALULUI ALUVIONAR CARE A CONTRIBUIT LA COLMATAREA CUVETEI LACULUI DE ACUMULARE RÂUSOR”
 ≈ADMINISTRATIA NATIONALA “APELE ROMANE” ADMINISTRATIA BAZINALA DE APA ARGES VEDEA
 prin S.C. GROUP CONCIF S.R.L.≈

Denumire specie/habitat	Localizare habitate & specii	Mărimea populației	Informații cantificate privind prezența indivizilor	Dinamica populației	Suprafața habitatului speciei	Suprafața habitatului (ha)	Starea de conservare	Tendențe	Ecologia speciei	Sensibilitatea față de efectele generate de PP	Perspectivă schimbări climatice
									ori ierburi proaspete, lăstari, insecte. Vara se hrănește preponderent cu fructe, insecte și larvele acestora, dar mai poate consuma mamifere mici sau juvenili de ungulate. Toamna, pe lângă fructe, consumă și semințele diferitelor plante (jir, ghindă). Iarna majoritatea urșilor intră în hibernare. În acest timp temperatura corpului scade cu 4-5 grade, iar procesele fiziologice sunt mult reduse, ca o adaptare specifică a organismului. Uneori se trezește și chiar vânează dacă există sursă de hrană.		
<i>Lynx lynx</i>	Prezența speciei a fost semnalată la nivelul întregului sit, într-un număr de 10 probe de prelevare ADN, respectiv	Prezență certă: evaluarea tiparelor de culoare de pe blana râșilor capturați pe	Valea Ursului, Valea Portăreasa, Valea	Lipsa informații	11500 ha	-	Nefavorabil - inadecvata	” 0 ” stabila	Au un ritm de activitate crepuscular și nocturn, uneori chiar și diurn, ieșind în timpul iernii (cu excepția perioadei de reproducere)		stabile

RAPORT PRIVIND IMPACTUL ASUPRA MEDIULUI
“LUCRARI DE ÎNLATURARE A MATERIALULUI ALUVIONAR CARE A CONTRIBUIT LA COLMATAREA CUVETEI LACULUI DE ACUMULARE RÂUSOR”
 ≈ADMINISTRATIA NATIONALA “APELE ROMANE” ADMINISTRATIA BAZINALA DE APA ARGES VEDEA
 prin S.C. GROUP CONCIF S.R.L.≈

Denumire specie/habitat	Localizare habitate & specii	Mărimea populației	Informații cantificate privind prezența indivizilor	Dinamica populației	Suprafața habitatului speciei	Suprafața habitatului (ha)	Starea de conservare	Tendențe	Ecologia speciei	Sensibilitatea față de efectele generate de PP	Perspectivă schimbări climatice
	Într-un număr de 32 semnalări de urme de prezență, pe transecte predefinite sau semnalări accidentale	camere a condus la următoarele rezultate: un număr de 5 râși și-au suprapus teritoriul cu teritoriul pe durata studiului.	Țiganca, Valea Argeșel, Muntele Drăganu, Valea Dâmbovița și Culmile Oțetelea și Tâmaș						pentru hrănire, cât și pentru întâlnirea partenerilor. De obicei, râșii vânează în perechi sau în grupe de familii, deplasându-se paralel sau în cerc, privind unul spre altul pentru încercuirea prăzii. Prada este apoi imobilizată cu ghearele anterioare care sunt înfipite în gât, după cap, sau mai rar, în piept.		
<i>Bombina variegata</i>	Specia este comună la nivelul sitului, a fost observată între altitudinale 742 - 1492 m. A fost identificată la nivelul tuturor văilor investigate în: bălți temporare formate la marginea drumurilor forestiere și meandre, bălți temporare și permanente formate în albia majoră a râurilor și	1000 indivizi	Bălți cu număr ridicat de indivizi au fost observate pe văile largi: Dâmbovița, Râușor și Râușorul (amonte baraj)	Lipsa informații	aproximativ 4.400 ha	-	Nefavorabil - inadecvata	” x ” necunoscuta	Bombina variegata preferă bălțile temporare ce au abundență scăzută a prădătorilor, fără vegetație, sau acoperite într-un procent redus cu vegetație. Poate fi găsită în toată țara, de la altitudini de aproximativ 150 m până spre 2000 m, fiind asociată mai mult zonei de deal și munte.	În urma analizei presiunilor și a amenințării asupra speciei regasite în Planul de management rezulta ca o presiune actuală supra speciei este G05.11 datorată traficului produs de utilaje în timpul	

RAPORT PRIVIND IMPACTUL ASUPRA MEDIULUI
“LUCRARI DE ÎNLATURARE A MATERIALULUI ALUVIONAR CARE A CONTRIBUIT LA COLMATAREA CUVETEI LACULUI DE ACUMULARE RÂUSOR”
 ≈ADMINISTRATIA NATIONALA “APELE ROMANE” ADMINISTRATIA BAZINALA DE APA ARGES VEDEA
 prin S.C. GROUP CONCIF S.R.L.≈

Denumire specie/habitat	Localizare habitate & specii	Mărimea populației	Informații cantificate privind prezența indivizilor	Dinamica populației	Suprafața habitatului speciei	Suprafața habitatului (ha)	Starea de conservare	Tendințe	Ecologia speciei	Sensibilitatea față de efectele generate de PP	Perspectivă schimbări climatice
	șanțuri de drenaj.										
<i>Triturus montandoni</i>	Specia este comună la nivelul sitului. A fost identificată până la altitudinea de 1311 m.	1000 indivizi	Bălți cu număr ridicat de indivizi au fost observate pe văile largi: Dâmbovița, Râușor și Râușorul.	Lipsa informații	aproximativ 2.100 ha	-	Nefavorabil - inadecvata	” x ” necunoscuta	Adulții părăsesc apa în iunie, ducând o viață terestră, nocturnă. Hibernează pe uscat sub bușteni, pietre, în crăpături de stâncă. Unele exemplare revin toamna în apă sau nu părăsesc apa până în octombrie. Hrana este alcătuită din crustacee, larve de insecte acvatice, ouă și larve de anure, râme, limacși, coleoptere, arahnide	implementarii proiectului. Ca amenintare viitoare a fost identificata H01.06 prin posibile scapari de ulei sau de carburant de la utilajele din santier in timpul tranzitarii drumului de contur al lacului.Insa aceste amenintari sau presiuni se regasesc doar in perioada de implementare a proiectului.	stabile
<i>Carabus variolosus</i>	Au fost identificate 17 locații (puncte GPS) unde unde specia este prezenta	Min. 1000 indivizi Max. 5000 indivizi	V. Vacarea, V. Calusul Mic, V. Tiganca	Lipsa informații	Min. 50 ha Max. 150 ha	-	Nefavorabil - inadecvat	” - ” se inrautateste	Specie stenotopă, higrofilă, paludicolă, indicatoare a zonelor umede din pădurile	In urma analizarii presiunilor si a amenintarilor asupra speciei	stabile

RAPORT PRIVIND IMPACTUL ASUPRA MEDIULUI
“LUCRARI DE ÎNLATURARE A MATERIALULUI ALUVIONAR CARE A CONTRIBUIT LA COLMATAREA CUVETEI LACULUI DE ACUMULARE RÂUSOR”
 ≈ADMINISTRATIA NATIONALA “APELE ROMANE” ADMINISTRATIA BAZINALA DE APA ARGES VEDEA
 prin S.C. GROUP CONCIF S.R.L.≈

Denumire specie/habitat	Localizare habitate & specii	Mărimea populației	Informații cantificate privind prezența indivizilor	Dinamica populației	Suprafața habitatului speciei	Suprafața habitatului (ha)	Starea de conservare	Tendințe	Ecologia speciei	Sensibilitatea față de efectele generate de PP	Perspectivă schimbări climatice
			Mare , V. Rusca, V. Larga						naturale. Populează imediata apropiere a râurilor mici, a zonelor mlăștinoase și izvoarelor, din zona de deal până la 1700 m.	enumerare in Planul de management rezulta ca specia nu manifesta sensibilitate fata de efectele generate de proiect	
<i>Cottus gobio</i>	Targului, R. Argesel, R.Dambovita, R. Rausor	Minim 7688 de exemplare	R. Targului, R. Argesel, R.Dambovita, R. Rausor	Lipsa informatii	Aproximativ 17,4 ha	-	Nefavorabil - inadecvat	” + ” se imbunatateste	Trăiește exclusiv în apele dulci, reci de munte, în general în râuri și pâraie, rar în lacuri de munte. Stă sub pietre, în locurile cu apă mai puțin adâncă și relativ mai înceată, adesea spre mal sau în brațele laterale	In urma analizarii presiunilor si a amenintarilor asupra speciei enumerate in Planul de management rezulta ca specia manifesta sensibilitate fata de efectele generate de proiect (J02.02)	stabile

c. Relațiile structural și funcționale care creează și mențin integritatea ANPIC. Se realizează analiza intervențiilor/ activităților PP-ului în raport cu relațiile structural și funcționale și analiza relațiilor dintre habitate / specii și ecosisteme.

RAPORT PRIVIND IMPACTUL ASUPRA MEDIULUI
“LUCRARI DE ÎNLATURARE A MATERIALULUI ALUVIONAR CARE A CONTRIBUIT LA COLMATAREA CUVETEI LACULUI DE ACUMULARE RÂUSOR”
 ≈ADMINISTRATIA NATIONALA “APELE ROMANE” ADMINISTRATIA BAZINALA DE APA ARGES VEDEA
 prin S.C. GROUP CONCIF S.R.L.≈

Denumire specie/ habitat	Relațiile de dependență dintre ANPIC și corpurile de apă subterană și de suprafață	Relațiile de dependență dintre speciile și habitatele de interes comunitar	Relațiile de dependență dintre speciile/ habitate și alte caracteristici (de relief, geologice, altitudinale, altele)	Relațiile între speciile de interes comunitar pe baza relațiilor trofice sau a altor relații interspecifice	Relaționarea dintre specii și coridoarele ecologice
9110 - Păduri de fag de tip Luzulo-Fagetum	Corpuri de apa de suprafață Corpuri de apa subterana	Poate adaposti exemplare de <i>Bombina variegata</i> , <i>Canis lupus</i> , <i>Ursus arctos</i> , <i>Lynx lynx</i> , <i>Bombina variegata</i> , <i>Triturus montandoni</i>	Habitatul 9110 este răspândit atât în zona bazinului râul Târgului cât și în bazinul Râușorului și Văii Dâmboviței (Sătic) la altitudini cuprinse între 800 metri și 1400, 1500 metri.	Poate adaposti exemplare de <i>Bombina variegata</i> , <i>Canis lupus</i> , <i>Ursus arctos</i> , <i>Lynx lynx</i> , <i>Bombina variegata</i> , <i>Triturus montandoni</i>	-
91E0* - Păduri aluviale cu <i>Alnus glutinosa</i> și <i>Fraxinus excelsior</i> (<i>Alno-Padion</i> , <i>Alnion incanae</i> <i>Salicion albae</i>);	Corpuri de apa de suprafață Corpuri de apa subterana	Poate adaposti exemplare de <i>Bombina variegata</i> , <i>Canis lupus</i> , <i>Ursus arctos</i> , <i>Lynx lynx</i> , <i>Bombina variegata</i> , <i>Triturus montandoni</i> , <i>Carabus variolosus</i>	Apare pe soluri grele (în general bogate în depozite aluviale), inundate periodic de creșterea nivelului râului (sau pârâului) cel puțin o dată pe an, însă altfel bine drenate și aerate în perioada în care debitul apei este scăzut.	Poate adaposti exemplare de <i>Bombina variegata</i> , <i>Canis lupus</i> , <i>Ursus arctos</i> , <i>Lynx lynx</i> , <i>Bombina variegata</i> , <i>Triturus montandoni</i> , <i>Carabus variolosus</i>	-
<i>Canis lupus</i>	Corpuri de apa de suprafață	9110, 91E0*	Preferă habitatele forestiere din zonele de munte și deal evitând pădurile compacte. Culcușurile sunt făcute pe sub rădăcini sau stânci, de cele mai multe ori pe versanți sudici și cât mai aproape de cursurile de apă, dar și în locuri greu accesibile.	9110, 91E0*	Conectivitatea este esentiala pentru specie avand in vedere teritoriile intinse utilizate pentru hranire si reproducere.
<i>Ursus arctos</i>	Corpuri de apa de suprafață	9110	Este un animal tipic de pădure montană, în special în pădurile	9110	Conectivitatea este esentiala pentru specie

RAPORT PRIVIND IMPACTUL ASUPRA MEDIULUI
“LUCRARI DE ÎNLATURARE A MATERIALULUI ALUVIONAR CARE A CONTRIBUIT LA COLMATAREA CUVETEI LACULUI DE ACUMULARE RÂUSOR”
 ≈ADMINISTRATIA NATIONALA “APELE ROMANE” ADMINISTRATIA BAZINALA DE APA ARGES VEDEA
 prin S.C. GROUP CONCIF S.R.L.≈

Denumire specie/ habitat	Relațiile de dependență dintre ANPIC și corpurile de apă subterană și de suprafață	Relațiile de dependență dintre speciile și habitatele de interes comunitar	Relațiile de dependență dintre speciile/ habitate și alte caracteristici (de relief, geologice, altitudinale, altele)	Relațiile între speciile de interes comunitar pe baza relațiilor trofice sau a altor relații interspecifice	Relaționarea dintre specii și coridoarele ecologice
			de conifere în care se dezvoltă subarboret cu un abundent strat ierbaceu și cu poieni.		avand in vedere teritoriile intinse utilizate pentru hranire si reproducere.
<i>Lynx lynx</i>	Corpuri de apa de suprafață	9110	Intervalul altitudinal pentru semnele de prezență ale speciei este cuprins în cadrul sitului între 854 și 1520 m, valoarea medie fiind de 1079 ± 192 m DS.	9110	Conectivitatea este esentiala pentru specie avand in vedere teritoriile intinse utilizate pentru hranire si reproducere.
<i>Bombina variegata</i>	Corpuri de apa de suprafață	9110, 91E0*	Izvorașul sau buhaiul de baltă cu burta galbenă este o specie vicariantă cu <i>Bombina bombina</i> - o înlocuiește în zonele de deal și de munte, fiind răspândită între altitudini de 150 m (în unele zone chiar 200 m) și până spre golurile alpine (până spre 2000 m), nedepășind de obicei limitele superioare ale pădurilor	9110, 91E0*	-
<i>Triturus montandoni</i>	Corpuri de apa de suprafață	9110, 91E0*	Trăiește în zone de deal și de munte, la altitudini cuprinse între 120 și până la 2000 m, frecvent între 500-1500 m	9110, 91E0*	-
<i>Carabus variolosus</i>	Corpuri de apa de suprafață	91E0*	Specie stenotopă, higrofilă, paludicolă, indicatoare a zonelor umede din pădurile naturale.	91E0*	-

RAPORT PRIVIND IMPACTUL ASUPRA MEDIULUI
“LUCRARI DE ÎNLATURARE A MATERIALULUI ALUVIONAR CARE A CONTRIBUIT LA COLMATAREA CUVETEI LACULUI DE ACUMULARE RÂUSOR”
 ≈ADMINISTRATIA NATIONALA “APELE ROMANE” ADMINISTRATIA BAZINALA DE APA ARGES VEDEA
 prin S.C. GROUP CONCIF S.R.L.≈

Denumire specie/ habitat	Relațiile de dependență dintre ANPIC și corpurile de apă subterană și de suprafață	Relațiile de dependență dintre speciile și habitatele de interes comunitar	Relațiile de dependență dintre speciile/ habitate și alte caracteristici (de relief, geologice, altitudinale, altele)	Relațiile între speciile de interes comunitar pe baza relațiilor trofice sau a altor relații interspecifice	Relaționarea dintre specii și coridoarele ecologice
			Populează imediată apropiere a râurilor mici, a zonelor mlăștinoase și izvoarelor, din zona de deal până la 1700 m. Larvele și adulții sunt prădători, hrănindu-se cu nevertebrate edafice și acvatice: râme, melci, crustacee și insecte (adulți, pupe și larve).		
<i>Cottus gobio</i>	Corpuri de apă de suprafață	-	Trăiește exclusiv în apele dulci, reci de munte, în general în râuri și pâraie, rar în lacuri de munte. Stă sub pietre, în locurile cu apă mai puțin adâncă și relativ mai înceată, adesea spre mal sau în brațele laterale	-	-

RAPORT PRIVIND IMPACTUL ASUPRA MEDIULUI
“ LUCRARI DE ÎNLATURARE A MATERIALULUI ALUVIONAR CARE A CONTRIBUIT LA COLMATAREA CUVETEI
LACULUI DE ACUMULARE RÂUSOR”
 ≈ADMINISTRATIA NATIONALA “APELE ROMANE” ADMINISTRATIA BAZINALA DE APA ARGES VEDEA
 prin S.C. GROUP CONCIF S.R.L.≈

Lucrările, dotările și măsurile pentru protecția biodiversității, monumentelor naturii și ariilor protejate

MASURI GENERALE		
M1	Nu se vor amplasa pe suprafața siturilor Natura 2000, stații de carburanți, incinte special amenajate pentru efectuarea de reparații la utilajele și mijloacele de transport. Se va urmări restrângerea suprafețelor ocupate de șantier.	
M2	În perimetrul siturilor Natura 2000 nu se vor realiza centre de întreținere și coordonare, spații de parcare și spații de servicii pentru utilajele care deserveșc șantierul	
M 3	Pentru limitarea riscului de contaminare a apelor, în timpul implementării fi elaborate și implementat un Plan de prevenire și intervenție în caz de poluări accidentale.	
M 4	Toate suprafețele afectate temporar vor fi reabilitate la finalul lucrărilor astfel încât să permita reinstalarea vegetației naturale native existente în zona proiectului acolo unde acesta a existat.	
M 5	Desfășurarea activităților pe timpul nopții, se va limita la minim în interiorul și în vecinătatea siturilor Natura 2000 pentru a evita coliziunea dintre fauna nocturnă și utilaje.	
MASURI SPECIFICE		
Cod și denumire habitat / specie	Cod masura	Masura
9110 Păduri de fag de tip <i>Luzulo-Fagetum</i>	A1.12.1 6	Măsuri de prevenire și combatere a eroziunii - e) oprirea accesului utilajelor grele pe drumurile forestiere și urmărirea stării lor, mai ales după perioade cu ploi și inundații prelungite.
91E0* Păduri aluviale cu <i>Alnus glutinosa</i> și <i>Fraxinus excelsior</i> (<i>Alno-Padion</i> , <i>Alnion incanae</i> <i>Salicion albae</i>)		
<i>Ursus arctos</i>	-	Conform Planului de management nu au fost identificate masuri active de management care limiteaza / influenteaza activitatile propuse prin proiect.
<i>Canis lupus</i>	-	
<i>Lynx lynx</i>	-	
<i>Bombina variegata</i>	A1.1.1.	Mentținerea habitatelor acvatice folosite pentru reproducere de către speciile de amfibieni.
	A1.1.2.	Limitarea traficului și a vitezei de deplasare a autovehiculelor pe drumurile din zone cu habitate favorabile speciilor de amfibieni
	A1.1.7.	Conservarea zonelor cu bălți și a zonelor umede din habitatele forestiere și evitarea desecărilor sau a lucrărilor mecanizate în aceste zone ce ar putea duce la distrugerea habitatelor acvatice.
<i>Triturus montandoni</i>	A1.1.5.	Decolmatarea parțială sau totală a habitatului acvatic, care corespunde întocmai obiectivelor stabilite prin proiectul de fata. Prin implementarea proiectului se creaza conditii favorabile de reproducere pentru specie.
<i>Cottus gobio</i>	A1.1.15.	Controlul activităților de amenajare a albiilor
	A1.1.19.	Controlul și interzicerea exploatării pietrișului și a pietrei din albia râurilor, decolmatarea și/sau recalibrarea albiei.

RAPORT PRIVIND IMPACTUL ASUPRA MEDIULUI
“ LUCRARI DE ÎNLATURARE A MATERIALULUI ALUVIONAR CARE A CONTRIBUIT LA COLMATAREA CUVETEI
LACULUI DE ACUMULARE RÂUSOR”
 ≈ADMINISTRATIA NATIONALA “APELE ROMANE” ADMINISTRATIA BAZINALA DE APA ARGES VEDEA
 prin S.C. GROUP CONCIF S.R.L.≈

<i>Carabus variolosus</i>	-	Conform Planului de management nu au fost identificate masuri active de management care limiteaza / influenteaza activitatile propuse prin proiect.
---------------------------	---	---

Monitorizarea impactului pe care proiectul propus îl va avea asupra componentelor de mediu are rolul, pe de-o parte, de a confirma sau infirma cuantificările impactului rezidual realizate înainte implementării proiectului, de a cuantifica eficiența măsurilor deja implementate și de a identifica, după caz, necesitatea unor măsuri suplimentare sau a unor noi locații în care este necesară implementarea unor măsuri de reducere a impactului.

Activitățile de monitorizare se concentrează asupra sitului Natura 2000 ROSCI0381 Raul Targului – Argesel – Rausor a speciilor și habitatelor, ce fac obiectul protecției în acesta.

Implementarea programului de monitorizare necesită existența unei / unor echipe dedicate, care să includă cel puțin câte un expert pentru fiecare componentă Natura 2000 (habitate/ plante, nevertebrate, pești, amfibieni și reptile, păsări, mamifere).

Rezultatele monitorizării vor alimenta o bază de date și informații cu ajutorul căreia să poată fi atinse următoarele obiective:

- Raportarea rezultatelor către autoritate competenta pentru protecția mediului și alți factori interesați (ex. administratori ai ariilor naturale protejate);
- Analiza datelor în scopul evaluării impactului rezidual real;
- Fundamentarea necesității unor potențiale măsuri suplimentare sau a unor locații suplimentare de implementare.

Echipe / echipele desemnate pentru realizarea monitorizărilor are / au ca obligații:

- Efectuarea activităților de monitorizare în conformitate cu cele mai bune practice și cu cerințele ghidurilor de monitorizare.
- Elaborarea rapoartelor de monitorizare: semestrial în etapa de construcție și anual în etapa de operare;
- Elaborarea unor rapoarte de evaluare a impactului rezidual: anual și la finalizarea construcției (în etapa de construcție), precum și anual și după primii trei ani de operare (în etapa de operare).

Independent de programul de monitorizare, titularul / contractorii au obligația de a raporta, conform cerințelor legale în vigoare, orice ucidere accidentală a speciilor de păsări, precum și a speciilor strict protejate prevăzute în anexele nr. 4A și 4B ale OUG nr. 57/2007 (atât în perioada de construcție, cât și în perioada de operare). Pentru derularea activităților de monitorizare a habitatelor și speciilor de interes comunitar se vor aplica strict cerințele metodologice ale ghidurilor pentru monitorizare astării de conservare a speciilor și habitatelor din România, în baza articolului 17 din Directiva Habitate, publicate pe site-ul Institutului de Biologie București al Academiei Române (<http://www.ibiol.ro/posmediu/rezultate.htm>).

Metodele de studiu selectate vor trebui să acopere toate particularitățile legate de identitatea speciilor analizate, fenologie și particularitățile/ limitările diferitelor zone de studiu.

RAPORT PRIVIND IMPACTUL ASUPRA MEDIULUI
“ LUCRARI DE ÎNLATURARE A MATERIALULUI ALUVIONAR CARE A CONTRIBUIT LA COLMATAREA CUVETEI
LACULUI DE ACUMULARE RÂUSOR”
≈ADMINISTRATIA NATIONALA “APELE ROMANE” ADMINISTRATIA BAZINALA DE APA ARGES VEDEA
prin S.C. GROUP CONCIF S.R.L.≈

Volumul de efort realizat pentru oricare din activitățile de monitorizare trebuie să fie dimensionat astfel încât datele și informațiile colectate să fie reprezentative, din punct de vedere al metodelor aplicate, pentru întreg teritoriul studiat.

În vederea monitorizării impactului pe care proiectul propus îl va avea asupra componentelor de mediu se propune un plan de monitorizare care include componente și subcomponente de monitorizare, indicatori, durata minimă, frecvența minimă a campaniilor de teren și frecvența raportărilor, atât pentru perioada de construcție cât și pentru perioada de operare .

În înțelesul prezentului raport o „campanie de teren” reprezintă o deplasare în teren care asigură parcurgerea integrală a tuturor locațiilor de monitorizat, în interiorul întregului teritoriu de studiu și cu aplicarea tuturor metodelor de studiu adecvate.

Este foarte important ca pe întreaga perioadă de realizare a lucrărilor propuse prin proiect și cel puțin în primii trei ani de operare, administratorii siturilor Natura 2000 potențial afectate să aibă acces la rezultatele detaliate ale monitorizărilor pentru a putea corela aceste date și informații cu activitățile legate de evaluarea stării de conservare a habitatelor și speciilor în interiorul siturilor.

Responsabilitatea implementării programului de monitorizare aparține după cum urmează:

În perioada de execuție:

- Proiectanților / constructorilor, care vor contracta echipele de experți în biodiversitate;
- Titularului proiectului , care va asigura integrarea datelor primite de la diferite echipe / contracte / secțiuni ale proiectului, în scopul raportării unitare către autoritatea competentă de mediu;

În perioada de operare:

- Titularului proiectului, care va asigura contractarea echipei / echipelor de experți în biodiversitate, integrarea datelor și raportarea unitară către autoritatea competentă de mediu.

Responsabilitatea privind calitatea datelor colectate și raportate revine experților implicați în activitățile de monitorizare și autorilor rapoartelor de monitorizare. Pentru a asigura un nivel ridicat de calitate al activităților de monitorizare, titularul proiectului trebuie să se asigure că termenii de referință pentru execuția acestor servicii cuprind cerințele exprimate în acest raport, precum și că bugetul avut la dispoziție este suficient.

Toate datele și informațiile colectate în cadrul programului de monitorizare trebuie exprimate cantitativ, cu precizarea clară a unităților de măsură, a mărimii suprafețelor investigate, a metodei aplicate și a perioadelor de timp (inclusiv orare) în care au fost executate activitățile de teren.

Informațiile trebuie prezentate atât sub forma datelor brute (tabelar), cât și în formă grafică (reprezentarea pe hărți a tuturor datelor colectate). Fiecare set de date trebuie însoțit de o interpretare a rezultatelor precum și de aprecieri calitative și cantitative privind tendințele înregistrate și perspectivele de modificare valorică a indicatorilor urmăriți.

g) PROTECTIA AȘEZĂRILOR UMANE ȘI A ALTOR OBIECTIVE DE INTERES PUBLIC

Amplasamentul studiat se afla în Situl de importanță comunitară ROSCI0381 Râul Târgului – Argeșel – Râușor. Amplasamentul studiat nu se afla în zona de protecție a vreunui monument istoric și de arhitectură.

Cea mai apropiată locație față de construcțiile propuse este la distanța de 350 m față de limita parcelei studiate (pensiunea turistică Belvedere Rausor).

Activitatea care se desfășoară este o activitate specifică așezărilor umane și a obiectivelor de interes public și prin urmare nu poate crea nici un fel de pericol acestora.

Pentru buna funcționare a activității de exploatare agregate în perimetru în vederea regularizării se va respecta următorul regulament:

- perimetrul se va borna și se va respecta cu strictețe perimetrul fixat pentru exploatarea în albia râului, se va semnaliza cu indicatoare pe care se va scrie unitatea care exploatează;
- vor fi materializate în teren profilele transversale prin borne amplasate în zone stabilite, astfel încât la sfârșitul anului de exploatare, suprapunând profilele de 2 ani consecutivi se va putea calcula rezerva geologică rămasă sau regenerarea;
- drumul de acces la perimetru se va întreține pe toată perioada exploatării pentru asigurarea unei circulații corespunzătoare;
- în cazul apelor mari, exploatarea se întrerupe până la retragerea apelor și se vor lua măsuri speciale pentru evitarea inundațiilor;
- în timpul exploatării nu se vor face depozite în albia râului, materialul extras va fi încărcat în autobasculante și transportat;
- după terminarea exploatării, perimetrul se va nivela;
- extragerea materialului aluvionar se va face în zone, consecutive, din aval spre amonte;
- cantitatea de balast extrasă va fi înregistrată într-un caiet special; în timpul exploatării se vor respecta normele de protecția muncii și PSI, iar personalul muncitor va fi instruit în acest sens;
- în perioada de exploatare normală se va urmări ca extragerea și exploatarea balastului să facă în conformitate cu Autorizația emisă de A.N. "Apele Române", ABA „Argeș Vedeș”;
- respectarea regulamentului de exploatare este obligatorie pentru tot personalul care deservește activitatea în perimetru.

Tinand cont de cele menționate anterior se consideră că înlaturarea materialului aluvionar din cuveta lacului de acumulare Rausor va satisface toate scopurile urmărite, din punct de vedere legal, al eficienței tehnico - economice, protecția malurilor albiei minore, mediului etc.

Amplasamentul aferent proiectului nu este inclus în listele de monumente istorice sau în zona de protecție ale acestora.

RAPORT PRIVIND IMPACTUL ASUPRA MEDIULUI
“ LUCRARI DE ÎNLATURARE A MATERIALULUI ALUVIONAR CARE A CONTRIBUIT LA COLMATAREA CUVETEI
LACULUI DE ACUMULARE RÂUSOR”
≈ADMINISTRATIA NATIONALA “APELE ROMANE” ADMINISTRATIA BAZINALA DE APA ARGES VEDEA
prin S.C. GROUP CONCIF S.R.L.≈

Pe amplasamentul propus pentru realizarea proiectului nu se află obiective incluse în patrimoniul cultural potrivit:

- ✓ Listei monumentelor istorice actualizată, aprobată prin Ord. MCC nr. 2314/2004 cu modificările ulterioare;
- ✓ Repertoriului arheologic național prevăzut de OG nr.43/2000 privind protecția patrimoniului arheologic și declararea unor situri arheologice de interes național, republicată, cu modificările și completările ulterioare.

Lucrările, dotările și măsurile pentru protecția așezărilor umane și a obiectivelor protejate și/sau de interes public

- asigurarea întreținerii corespunzătoare a utilajelor și a mijloacelor de transport, respectarea programului de verificare și de funcționare prevăzut, în vederea asigurării unui control al emisiilor de gaze de eșapament provenite de la acestea.
- realizarea lucrărilor de exploatare agregate minerale și transport deșeuri în perioade fără curenți importanți de aer și aplicarea unor măsuri suplimentare de minimizare a emisiilor: ex. stropirea căilor rutiere, acoperirea cu prelate a mijloacelor de transport;
- soluțiile și tipurile de lucrări vor respecta standardele și normativele în vigoare;
- prevenirea riscului declanșării unor accidente sau avarii cu impact asupra sănătății populației și mediului înconjurător prin respectarea prescripțiilor tehnice de exploatare și întreținere ale utilajelor/ echipamentelor utilizate în efectuarea lucrărilor de exploatare agregate minerale, conform instrucțiunilor din cărțile tehnice ale acestora și ale normativelor în vigoare privind protecția muncii și protecția împotriva incendiilor.

Măsura cu efecte maxime este cea de folosire a unor utilaje și echipamente de lucru moderne, cu consumuri și emisii reduse de noxe în atmosferă, de gabarite reduse, specifice punctului de lucru.

Prevenirea riscului declanșării unor accidente sau avarii cu impact asupra sănătății populației și mediului înconjurător

Pentru evitarea oricăror situații de risc și accidente în timpul perioadei de execuție a proiectului, titularul de proiect are obligația de a respecta prescripțiile tehnice de exploatare și de întreținere prevăzute de normativele de exploatare ale utilajelor/ echipamentelor folosite.

Conform Ordinului ministrului sanataii nr. 119/2014, pentru aprobarea Normelor de igienă și sănătate publică, privind mediul de viață al populației, modificat și completat cu Ordinul Nr. 994/2018, referitor la nivelul de zgomot rezultat în urma desfășurării activității, se prevede ca:

- a) în perioada zilei, între orele 7,00 - 23,00, nivelul de presiune acustică continuu echivalent ponderat A (L_{AeqT}) nu trebuie să depășească la exteriorul locuinței valoarea de 50 dB;
- b) în perioada nopții, între orele 23,00 - 7,00, nivelul de presiune acustică continuu echivalent ponderat A (L_{AeqT}) nu trebuie să depășească la exteriorul locuinței valoarea de 40 dB.

Prin respectarea măsurilor impuse a se lua, cu privire la poluarea factorilor de mediu aer, apă și sol, se reduc substanțial riscurile de poluare a așezărilor umane.

h) PROTEJAREA BUNURILOR DE PATRIMONIU PRIN INSTITUIREA DE ZONE PROTEJATE

Pe amplasamentul aferent proiectului nu există bunuri de patrimoniu. Din acest punct de vedere nu se propune, nefiind necesară, insituirea de zone protejate pe amplasamentul aferent proiectului.

Realizarea proiectului în zona propusă va respecta condiționalitățile impuse prin avizele de specialitate emise de autoritățile avizatoare.

i) PREVENIREA RISCULUI DECLANȘĂRII UNOR ACCIDENTE SAU AVARII CU IMPACT ASUPRA SĂNĂTĂȚII POPULAȚIEI ȘI MEDIULUI ÎNCONJURĂTOR

Pentru evitarea oricăror situații de risc și accidente în timpul perioadei de execuție a lucrărilor de exploatare de agregate minerale din albia minoră în perimetrul propus, pentru degajarea cuvetei lacului de acumulare Râusor, regularizarea albiei minore, racordarea acesteia la capul amonte cu albia actuala, titularul de proiect are obligația de a respecta prescripțiile tehnice de exploatare și de întreținere prevăzute de normativele de exploatare ale utilajelor/ echipamentelor folosite.

Activitățile desfășurate pentru realizarea proiectului nu intră sub incidența OUG nr. 68/2007 privind răspunderea de mediu cu referire la prevenirea și repararea prejudiciului asupra mediului aprobată prin Legea nr. 19/2008, cu modificările și completările ulterioare.

În cazul oricărui incident sau accident produs în perioada de executare a lucrărilor de exploatare agregate minerale - care poate afecta calitatea factorilor de mediu, titularul proiectului are următoarele obligații:

- Să informeze în cel mai scurt timp posibil APM Argeș, GNM-SCJ Argeș, ISUJ Argeș, alte autorități cu atribuții de monitorizare și control la nivel local.
- Să ia imediat măsurile ce se impun pentru limitarea consecințelor asupra mediului și prevenirea altor incidente sau accidente posibile a se produce pe amplasament.
- Să ia orice măsuri suplimentare considerate adecvate și impuse de autoritățile competente cu atribuții de monitorizare și control (măsuri pe care acestea le consideră necesare) în vederea limitării consecințelor asupra mediului și prevenirii altor incidente sau accidente posibile.

j) PREVENIREA RISCURILOR NATURALE

Proiectul de extragere agregate minerale din albia minoră în perimetrul propus, pentru degajarea cuvetei lacului de acumulare Râusor, regularizarea albiei minore, racordarea acesteia la capul amonte cu albia actuala prevede adoptarea de măsuri tehnice și organizatorice pentru realizarea lucrărilor propuse în condiții de siguranță pentru mediu și sănătatea populației.

Prin realizarea proiectului, pe amplasamentul propus nu există riscul producerii alunecărilor de teren sau a altor fenomene naturale induse.

k) PREVENIREA ȘI GESTIONAREA DEȘEURILOR GENERATE PE AMPLASAMENT ÎN TIMPUL REALIZĂRII PROIECTULUI, INCLUSIV ELIMINAREA

Deseuri generate în perioada executării proiectului:

RAPORT PRIVIND IMPACTUL ASUPRA MEDIULUI
“ LUCRARI DE ÎNLATURARE A MATERIALULUI ALUVIONAR CARE A CONTRIBUIT LA COLMATAREA CUVETEI
LACULUI DE ACUMULARE RÂUSOR”
 ≈ADMINISTRATIA NATIONALA “APELE ROMANE” ADMINISTRATIA BAZINALA DE APA ARGES VEDEA
 prin S.C. GROUP CONCIF S.R.L.≈

Tip deseuri	Cod deseuri	Sursa de generare	Mod de stocare/depozitare	Mod propus de eliminare/ valorificare a deșeurilor	Cantitati estimate
Deseuri municipale amestecate	20 03 01	Activitatea personalului angajat	Europubele amplasate pe platforma	Se valorifica prin agenti economici autorizati	0,5 mc/ luna

Materialul steril rezultat din lucrarile de decopertare si din intercalatiile existente în masa agregatelor naturale de rau, va fi utilizat la completarea pilierilor de siguranta dinspre malul drept sau stang a râului Râusor. In acest caz nu este necesar constituirea unei halde de steril

Materialul steril ce va fi întâlnit (lentile de argila, fragmente de roca etc.) va fi depozitat in gropile existente si se va proceda la nivelarea terenului.

Transportul/manipularea deșeurilor

Transportul deșeurilor rezultate in urma finalizarii investitiei, se va realiza în conformitate cu prevederile HG nr. 1061/2008 privind transportul deșeurilor periculoase și nepericuloase pe teritoriul României.

Transportul deșeurilor va fi însoțit de toate documentele necesare din care să rezulte deținătorul, destinatarul, tipurile de deșeuri, locul de încărcare, locul de destinație, cantitatea de deșeuri transportată, codificarea acestora. Mijloacele de transport vor fi asigurate împotriva deversării molozurilor și a materialelor de construcții care pot fi spulberate de curenții de aer.

Manipularea deșeurilor se va realiza de către personalul instruit pentru încărcarea și descărcarea deșeurilor în condiții de siguranță și pentru intervenție în cazul unor defecțiuni sau accidente.

La finalizarea lucrărilor aferente proiectului, titularul proiectului va transmite la APM Argeș și GNM-CJ Argeș un raport privind modul de gestionare a deșeurilor rezultate, care va cuprinde informații referitoare la cantitățile de deșeuri rezultate cu precizarea modului de gestionare a acestora.

Programul de prevenire si reducere a cantităților de deseuri generate

Conform definitiei din OUG nr. 92/2021 privind gestionarea deșeurilor, prevenirea reprezintă toate masurile ce trebuie sa fie luate inainte ca o substantă/ material/ produs sa devină deseuri, in vederea reducerii:

- cantității de deșeuri, inclusiv prin reutilizarea produselor sau prelungirea duratei de viață a acestora;
- impactului negativ al deșeurilor generate asupra mediului si sanatatii populatiei;

In lista privind ierarhia deșeurilor, prevenirea producerii deșeurilor este prioritară. Prevenirea are drept scop încurajarea gestionarii deșeurilor in vederea reducerii efectelor negative ale acestora asupra mediului.

Reducerea cantităților de deșeuri rezultate in urma finalizarii investitiei , se realizează prin:

- creșterea gradului de colectare selectivă a deșeurilor reciclabile în vederea refolosirii prin reutilizarea directă în activități de construcții sau indirectă tot ca materiale de construcție, sau valorificare prin reciclare/ valorificare energetică; Prin reutilizarea și reciclarea deșeurilor rezultate

RAPORT PRIVIND IMPACTUL ASUPRA MEDIULUI
“ LUCRARI DE ÎNLATURARE A MATERIALULUI ALUVIONAR CARE A CONTRIBUIT LA COLMATAREA CUVETEI
LACULUI DE ACUMULARE RÂUSOR”
≈ADMINISTRATIA NATIONALA “APELE ROMANE” ADMINISTRATIA BAZINALA DE APA ARGES VEDEA
prin S.C. GROUP CONCIF S.R.L.≈

se reduce cantitatea de deșeuri depozitate și implicit spațiul destinat depozitelor și se realizează o economie a materiilor prime și a materialelor utilizate în construcții;

- mentenanța instalațiilor de incarcare/descarcare și transport deșeuri.
- monitorizarea fluxului de deșeuri rezultate.
- instruirea angajaților.

Deseurile menajere vor fi colectate în zone bine stabilite pe amplasament, de unde vor fi preluate de către firme specializate, pe baza de contracte.

I) GOSPODĂRIREA SUBSTANTELOR ȘI PREPARATELOR TOXICE ȘI PERICULOASE

Nu este cazul. Nu se vor folosi substanțe și preparate chimice, în perioada de extragere agregate minerale.

Alimentarea cu combustibili (motorina – circa 10 tone/an) și schimburile de uleiuri la mijloacele de transport și la utilaje se va realiza în stații de carburanți, respectiv în service-uri auto specializate, autorizate din punct de vedere al protecției mediului.

Pe amplasamentul aferent proiectului, nu se prevede realizarea de depozite de combustibili și de uleiuri uzate.

6. ESTIMAREA IMPACTULUI POTENȚIAL

S-a realizat pe baza condițiilor amplasamentului, caracteristicilor proiectului propus și ale mediului, precum și pe baza prevederilor legislative în vigoare.

Acolo unde este posibil, fiecare efect este cuantificat prin:

- *Ni* - Nu sunt deduse forme de impact;
- *Neglijabil* - Impactul este posibil dar se poate produce la un nivel nemăsurabil sau are efecte pentru o perioadă de timp foarte scurtă;
- *Minor* - Impactul este sigur, dar se anticipează niveluri care se vor menține în limitele condițiilor de mediu existente sau va fi tolerat de populația umană;
- *Moderat* - Impactul este prognozat la nivelul indezirabil (negativ) sau dezirabil (pozitiv) care pot determina modificări ale condițiilor actuale de mediu sau pot avea efecte asupra populației umane;
- *Major* - Impactul este prognozat cu efecte semnificative, cu arie largă de manifestare sau cu perioadă lungă de acțiune asupra mediului sau a populației umane.

Caracterizarea impactului potențial în perioada executării lucrărilor de exploatare agregate minerale din albia minoră în perimetrul propus, pentru degajarea cuvetei lacului de acumulare Râusor, regularizarea albiei minore, racordarea acesteia la capul amonte cu albia actuala

RAPORT PRIVIND IMPACTUL ASUPRA MEDIULUI
“ LUCRARI DE ÎNLATURARE A MATERIALULUI ALUVIONAR CARE A CONTRIBUIT LA COLMATAREA CUVETEI
LACULUI DE ACUMULARE RÂUSOR”
 ≈ADMINISTRATIA NATIONALA “APELE ROMANE” ADMINISTRATIA BAZINALA DE APA ARGES VEDEA
 prin S.C. GROUP CONCIF S.R.L.≈

Aspecte Factorul de mediu	Impact potențial	Măsurile de prevenire/ minimizare a impactului potențial
<p>Aer</p>	<p>Alterarea calității aerului ca urmare a executării lucrărilor propuse prin proiect și a lucrărilor de pregătire ale spațiilor pe care se vor monta echipamentele/ utilajele necesare executării lucrărilor.</p> <p>Poluanți specifici: pulberi sedimentabile și în suspensie.</p> <p>Manevrarea agregatelor excavate și a deșeurilor rezultate în urma realizării investiției.</p> <p>Poluanți specifici pulberi, NOx ,SOx, COV, CO,benzen, etc.</p>	<p>Folosirea de utilaje moderne dotate cu motoare ale căror emisii vor respecta prevederile legislației în vigoare.</p> <p>Utilizarea de vehicule și utilaje circulante pe drumurile publice conforme cu standardele de emisii, cu reviziile tehnice realizate la zi; adaptarea limitei de viteză în interiorul și în exteriorul șantierului.</p> <p>Reducerea vitezei de circulație pe drumurile publice ale vehiculelor grele utilizate pentru transportul deșeurilor rezultate în urma realizării investiției.</p> <p>Utilizarea apei sau a soluțiilor speciale care măresc eficiența apei în fixarea prafului la stropirea căilor de acces și a zonei de stocare a deșeurilor.</p> <p>Diminuarea la minimum a înălțimii de descărcare a materialelor care pot genera emisii de particule. Stabilirea unui timp cât mai scurt de stocare a deșeurilor rezultate, la locul de producere.</p> <p>Minimizarea, prin realizarea pe amplasament numai a lucrărilor strict necesare în ceea ce privește activitățile generatoare de praf.</p> <p>Curățarea roților vehiculelor la ieșirea de pe amplasament pe drumurile publice.</p> <p>Oprirea motoarelor utilajelor în perioadele în care nu sunt implicate în activitate.</p> <p>Întocmirea unui Plan pentru situații de urgență.</p> <p>Realizarea lucrărilor transport în perioade fără curenți importanți de aer și aplicarea unor măsuri suplimentare de minimizare a emisiilor: acoperirea cu prelate a mijloacelor de transport.</p>
<p><i>Impactul direct asupra aerului va fi redus, se va manifesta în perioada de realizare a proiectului ca urmare a emisiilor de pulberi în suspensie și pulberi sedimentabile și de poluanți specifici rezultați din funcționarea utilajelor și a autovehiculelor de transport.</i></p> <p>Impactul va fi perceptibil pe timpul realizării lucrărilor și va avea un caracter reversibil (impactul va înceta la terminarea lucrărilor).</p>		
<p>Impactul prognozat asupra calității aerului</p>	<p>Minor advers, local, pe durata de realizare a lucrărilor de extragere agregate minerale, din albia minoră în perimetrul propus, pentru degajarea cuvetei lacului de acumulare Râusor, regularizarea albiei minore, racordarea acesteia la capul amonte cu albia actuala, fara a fi resimțit de populația umana, intrucat distanta dintre amplasament și zona rezidențiala este suficient de mare.</p>	

RAPORT PRIVIND IMPACTUL ASUPRA MEDIULUI
“ LUCRARI DE ÎNLATURARE A MATERIALULUI ALUVIONAR CARE A CONTRIBUIT LA COLMATAREA CUVETEI
LACULUI DE ACUMULARE RÂUSOR”
 ≈ADMINISTRATIA NATIONALA “APELE ROMANE” ADMINISTRATIA BAZINALA DE APA ARGES VEDEA
 prin S.C. GROUP CONCIF S.R.L.≈

Aspecte Factorul de mediu	Impact potențial	Măsurile de prevenire/ minimizare a impactului potențial
Zgomot și vibrații	Disconfort produs de zgomot în timpul executării lucrărilor de exploatare de agregate minerale.	<p>Respectarea programului de lucru stabilit; se vor notifica vecinătățile.</p> <p>Realizarea lucrărilor de exploatare de agregate minerale , din albia minoră în perimetrul propus, pentru degajarea cuvetei lacului de acumulare Râusor, regularizarea albiei minore, racordarea acesteia la capul amonte cu albia actuală, cu respectarea tehnologiei stabilite și cu luarea în considerare a condițiilor climatice/meteorologice având în vedere faptul că diferențele de intensitate a vântului și termoclinele pot influența nivelul de zgomot prin refractarea undelor sonore.</p> <p>Folosirea de utilaje care să nu conducă în funcționare la depășirea nivelului de zgomot admis de normativele în vigoare.</p> <p>Se vor respecta prevederile HG nr. 1756/2006 privind limitarea nivelului emisiilor de zgomot în mediu produs de echipamentele utilizate.</p> <p>Echipamentele tehnice și utilajele folosite se vor supune verificării periodice în vederea respectării, în ceea ce privește nivelul de zgomot produs în funcționare, prescripțiilor tehnice înscrise în cărțile tehnice ale acestora.</p>
<p><i>Impactul direct al zgomotului și vibrațiilor asupra vecinătăților va fi minor advers, local și se va manifesta în perioada de realizare a investiției. Impactul va fi perceptibil pe timpul realizării lucrărilor și va avea un caracter reversibil (impactul va înceta la terminarea lucrărilor).</i></p>		
Impactul prognozat		<p><i>Minor advers, local, pe durata de realizare a lucrărilor de extragere agregate minerale, din albia minoră în perimetrul propus, pentru degajarea cuvetei lacului de acumulare Râusor, regularizarea albiei minore, racordarea acesteia la capul amonte cu albia actuală, fara a fi resimțit de populația umană, intrucat distanta dintre amplasament si zona rezidentiala este suficient de mare.</i></p>
Estetică și peisaj Utilizarea terenului.	Efectele asupra structurii fizice și estetice peisajului sunt determinate de schimbările la scară și dimensiuni comparativ cu caracteristicile peisajului existent (înălțime, dimensiuni în plan și omogenitate).	<p>Amenajarea căilor de acces a mijloacelor auto și întreținerea acestora în condiții corespunzătoare pe toată durata executării lucrărilor.</p> <p>Accesul mijloacelor auto se va realiza numai în zonele amenajate în acest sens.</p>

RAPORT PRIVIND IMPACTUL ASUPRA MEDIULUI
“ LUCRARI DE ÎNLATURARE A MATERIALULUI ALUVIONAR CARE A CONTRIBUIT LA COLMATAREA CUVETEI
LACULUI DE ACUMULARE RÂUSOR”
 ≈ADMINISTRATIA NATIONALA “APELE ROMANE” ADMINISTRATIA BAZINALA DE APA ARGES VEDEA
 prin S.C. GROUP CONCIF S.R.L.≈

Aspecte Factorul de mediu	Impact potențial	Măsuri de prevenire/ minimizare a impactului potențial
<i>Impactul prognozat</i>		<i>Minor advers, local, pe durata de realizare a lucrărilor de extragere agregate minerale, fara a fi resimtit de populatia umana, intrucat distanta dintre amplasament si zona rezidentiala este suficient de mare. Cea mai apropiata locatie fata de constructiile propuse este la distanta de 350m fata de limita parcelei studiate (pensiunea turistica Belvedere Rausor).</i>
Deșeuri rezultate in urma realizarii investitiei	Alterarea condițiilor de mediu/poluarea potențială a solului prin depozitarea inadecvată/ necontrolată a deșeurilor rezultate in urma realizarii investitiei si a exploatarii ei.	Elaborarea și implementarea unui program de reducere și minimizare a volumului de deșeuri generat care să includă asigurarea colectării selective a deșeurilor și evacuarea ritmică a acestora de pe amplasament prin predarea la operatori autorizați pentru colectarea și transportul în vederea valorificării/ eliminării finale. Este interzisă depozitarea necontrolată și/sau eliminarea deșeurilor pe amplasamentul aferent proiectului.
<i>Impactul prognozat</i>		<i>Minor advers pe durata de realizare a lucrărilor de exploatare de agregate minerale din albia minoră în perimetrul propus, pentru degajarea cuvetei lacului de acumulare Râusor, regularizarea albiei minore, racordarea acesteia la capul amonte cu albia actuala.</i>
Apa	Alterarea calității apei ca urmare a executării lucrărilor propuse prin proiect, în condiții necorespunzătoare.	Depozitarea temporară a deșeurilor rezultate in urma realizarii investitiei se va realiza în interiorul amplasamentului aferent proiectului, în spațiile special amenajate. Manipularea deșeurilor se va realiza astfel încât să se evite dizolvarea și antrenarea lor de către apele de precipitații. Aplicarea, în caz de necesitate, a măsurilor de prevenire si combatere a poluarii accidentale în conformitate cu prevederile legislației în vigoare. Titularul proiectului va întocmi Planul privind combaterea poluărilor accidentale. În timpul relizarii proiectului se vor amplasa toalete ecologice pentru personalul muncitor.
<i>Impactul prognozat asupra calității apelor de suprafață și subterane</i>		<i>Ni- Nu sunt forme de impact Impact nesemnificativ</i>
Solul și subsolul	Poluarea solului prin: -Depozitarea necontrolată a -deșeurilor de tip menajer și a deșeurilor rezultate in	Verificarea zilnică a stării tehnice a utilajelor și echipamentelor folosite. Alimentarea cu carburanți a autovehiculelor/ a utilajelor de lucru și schimbarea uleiului se va realiza numai în stații de distribuție

RAPORT PRIVIND IMPACTUL ASUPRA MEDIULUI
“ LUCRARI DE ÎNLATURARE A MATERIALULUI ALUVIONAR CARE A CONTRIBUIT LA COLMATAREA CUVETEI
LACULUI DE ACUMULARE RÂUSOR”
 ≈ADMINISTRATIA NATIONALA “APELE ROMANE” ADMINISTRATIA BAZINALA DE APA ARGES VEDEA
 prin S.C. GROUP CONCIF S.R.L.≈

Aspecte Factorul de mediu	Impact potențial	Măsurile de prevenire/ minimizare a impactului potențial
	urma realizării proiectului. -Ocuparea temporară a solului cu deșeurile rezultate; -Scurgeri accidentale de carburanți/ uleiuri de la utilajele folosite ca urmare a funcționării necorespunzătoare a acestora. Poluanți specifici: Pulberi sedimentabile; pulberi în suspensie; substanțe extractibile	carburanți autorizate aflate în apropierea zonei amplasamentului. Utilizarea de vehicule corespunzătoare din punct de vedere tehnic. Asigurarea colectării selective a deșeurilor și a evacuării ritmice a acestora de pe amplasament. Depozitarea temporară a deșeurilor rezultate, în incinta perimetrului, în zonele special amenajate. Colectarea selectivă a deșeurilor de tip menajer, în zonele special amenajate. Colectarea în sistem uscat, prin utilizarea de materiale absorbante, a scurgerilor accidentale de carburanți/ uleiuri.
Impactul prognozat		Minor advers pe durata de realizare a lucrărilor de exploatare de agregate minerale.
Schimbări climatice Energie	Condițiile climatice/ meteorologice pot influența lucrările propuse prin proiect. Creșterea consumului de energie.	Utilizarea distanțelor celor mai scurte pentru transportul deșeurilor de la locul de generare la locul de valorificare/ eliminare finală în vederea economisirii de energie și combustibili. Programarea de realizare a lucrărilor corelat cu caracteristicile elementelor climatice. Întocmirea de Planului pentru situații de urgență. Asigurarea unui standard ridicat de management pentru realizarea lucrărilor propuse prin proiect.
Impactul prognozat		Ni- Nu sunt forme de impact Impact nesemnificativ
Siguranța și sănătatea umană	Posibilitatea producerii accidentelor de muncă în timpul realizării lucrărilor propuse prin proiect.	Pentru evitarea oricăror situații de risc și accidente în timpul perioadei de execuție a lucrărilor, proiectul prevede respectarea prevederilor HG nr. 80/2012 privind cerințele minime de securitate și sănătate în șantier. Înainte de începerea lucrărilor, se va stabili un plan de securitate și sănătate a populației care va cuprinde măsuri ce trebuie luate în vederea prevenirii riscurilor profesionale care pot apărea în timpul desfășurării activităților pe amplasament. Instalarea unui sistem adecvat de iluminare și de marcaje de siguranță bine stabilite pentru intervalele orare când activitatea

RAPORT PRIVIND IMPACTUL ASUPRA MEDIULUI
“ LUCRARI DE ÎNLATURARE A MATERIALULUI ALUVIONAR CARE A CONTRIBUIT LA COLMATAREA CUVETEI
LACULUI DE ACUMULARE RÂUSOR”
 ≈ADMINISTRATIA NATIONALA “APELE ROMANE” ADMINISTRATIA BAZINALA DE APA ARGES VEDEA
 prin S.C. GROUP CONCIF S.R.L.≈

Aspecte Factorul de mediu	Impact potențial	Măsurile de prevenire/ minimizare a impactului potențial
		este întreruptă (în special în timpul nopții). Asigurarea, pentru siguranță și confort, a conexiunilor temporare de acces pe rute ocolitoare. Asigurarea materialelor de protecție pentru personalul care lucrează, conform prevederilor legislației în vigoare.
Impactul prognozat		Ni - Nu sunt forme de impact Impact nesemnificativ
Protecția așezărilor umane și a altor obiective de interes public	Posibila apariție a unor ambuteiaje în trafic datorită autovehiculelor de mare tonaj care transportă agregate minerale și deșeuri. Depozitarea necontrolată a deșeurilor rezultate poate genera un impact estetic negativ.	Organizarea de șantier prevede amplasarea de instalații sanitare, de preferință mobile, etanșe ce se vor vedea periodic. Gestionarea corespunzătoare/ eficientă a deșeurilor rezultate și a deșeurilor menajere pentru a nu periclita starea de sănătate a populației și a nu crea disconfort prin aspectul dezagreabil al acestora. Asigurarea de măsuri privind securitatea în folosirea echipamentelor.
Impactul prognozat		Minor advers, local, pe durata de realizare a lucrărilor de extragere agregate minerale, fara a fi resimțit de populația umana, intrucat distanta dintre amplasament si zona rezidentiala este suficient de mare - cea mai apropiata locatie fata de constructiile propuse este la distanta de 350m fata de limita parcelei studiate (pensiunea turistica Belvedere Rausor).
Prevenirea riscului declanșării unor accidente sau avarii	Posibilitatea apariției situațiilor de risc ca urmare a nerespectării instrucțiunilor tehnice de execuție a lucrărilor	Pentru evitarea oricăror situații de risc și accidente în timpul perioadei de realizare a lucrărilor propuse prin proiect, se va prevedea obligația titularului de proiect de a respecta prescripțiile tehnice de exploatare și întreținere prevăzute de normativele de exploatare și în cărțile tehnice ale utilajelor folosite.
Impactul prognozat		Ni - Nu sunt forme de impact Impact nesemnificativ
Valori materiale, patrimoniul cultural		Pe amplasamentul aferent proiectului nu au fost identificate valori materiale culturale sau istorice care să necesite protecție în faza de construcție și operare. În cazul în care, în timpul executării lucrărilor se vor descoperi, cu totul întâmplător, valori culturale sau istorice, titularul proiectului are obligația respectării prevederilor Legii nr. 422/2001, referitor la

RAPORT PRIVIND IMPACTUL ASUPRA MEDIULUI
“ LUCRARI DE ÎNLATURARE A MATERIALULUI ALUVIONAR CARE A CONTRIBUIT LA COLMATAREA CUVETEI
LACULUI DE ACUMULARE RÂUSOR”
 ≈ADMINISTRATIA NATIONALA “APELE ROMANE” ADMINISTRATIA BAZINALA DE APA ARGES VEDEA
 prin S.C. GROUP CONCIF S.R.L.≈

Aspecte Factorul de mediu	Impact potențial	Măsuri de prevenire/ minimizare a impactului potențial
		instituirea zonelor de protecție, raportarea descoperirilor către Ministerul Culturii și Cultelor, respectiv solicitarea și obținerea autorizațiilor speciale de execuție a lucrărilor ce vizează conservarea valorilor culturale și istorice.
Impactul prognozat		Ni - Nu sunt forme de impact Impact ne semnificativ

Caracteristicile impactului potențial asupra mediului în perioada de realizare a proiectului

▪ **Extinderea impactului**

Impact redus în zona de lucru-se va manifesta local, pe perioada realizării lucrărilor aferente proiectului propus.

▪ **Mărimea și complexitatea impactului**

Impact redus- se va manifesta local, pe timpul realizării lucrărilor aferente proiectului propus.

▪ **Durata, frecvența și reversibilitatea impactului**

Impactul direct, previzibil, va fi redus, fără efecte indirecte, fiind perceptibil pe perioada de execuție a proiectului.

Impactul va avea un caracter reversibil - efectele vor înceta la terminarea lucrărilor aferente proiectului propus.

7. DESCRIEREA DIFICULTĂȚILOR ÎNTÂMINATE

Raportul privind impactul asupra mediului s-a realizat pe baza informațiilor furnizate de titularul proiectului și a discuțiilor avute pe amplasament cu privire la forma finală a proiectului. În timpul documentării în teren și a redactării studiului de evaluare a impactului asupra mediului nu au fost întâmpinate dificultăți.

EPECTELE CUMULATIVE

Reprezintă efectele combinate rezultate din două sau mai multe activități existente și funcțiunile ce se propun a fi realizate conform proiectului, de ex. poluarea sonoră, calitatea aerului, aspectele vizuale sau cele legate de peisaj.

Conceptul de „efect cumulativ” este legat de aspectul coordonării dintre diferite proiecte. Este necesar un nivel de evaluare mai larg, pentru a putea identifica pe deplin, intelege si evalua efectele care apar din combinarea sau cumulara mai multor proiecte de dezvoltare.

Avand in vedere ca pentru aceasta categorie de lucrari nu au fost identificate in zona alte proiecte cu acelasi scop, nu se va putea face o evaluare a efectelor cumulative a acestui proiect cu altele similare. Insa, se va putea realiza o evaluare cumulativa a efectelor pentru fiecare factor de mediu din cadrul acestui proiect.

RAPORT PRIVIND IMPACTUL ASUPRA MEDIULUI
“ LUCRARI DE ÎNLATURARE A MATERIALULUI ALUVIONAR CARE A CONTRIBUIT LA COLMATAREA CUVETEI
LACULUI DE ACUMULARE RÂUSOR”
 ≈ADMINISTRATIA NATIONALA “APELE ROMANE” ADMINISTRATIA BAZINALA DE APA ARGES VEDEA
 prin S.C. GROUP CONCIF S.R.L.≈

Pentru analizarea generala a impactului acestui proiect, se vor lua in considerare relatiile si interactiunile dintre efecte si fiecare factor in parte.

In tabelul de mai jos se prezinta o evaluare generala a impactului pentru fiecare factor de mediu.

Matrice a naturii impactului	Impact negativ major	Impact negativ moderat	Impact negativ minor	Impact pozitiv major	Impact pozitiv moderat	Impact pozitiv minor
Apa de suprafata si apa subterana	-	-	•	-	-	-
Aer	-	-	•	-	-	-
Sol si subsol	-	-	•	-	-	-
Biodiversitatea	-	-	•	-	-	-
Peisajul	-	-	•	-	-	-
Mediul social si economic	-	-	•	-	-	-

CONCLUZII

În baza analizei condițiilor de realizare a lucrărilor de extragere agregate minerale din albia minoră în perimetrul propus, pentru degajarea cuvetei lacului de acumulare Râusor, regularizarea albiei minore, racordarea acesteia la capul amonte cu albia actuala, propuse conform prevederilor proiectului, se apreciază că acestea nu vor produce efecte adverse semnificative pe termen mediu și lung asupra mediului înconjurător și asupra sănătății populației.

Impactul estimat pe perioada lucrărilor propuse prin proiect se va manifesta temporar și se va situa la un nivel redus, tolerabil.

Impactul va fi reversibil - efectele vor înceta la finalizarea lucrărilor de exploatare de agregate minerale.

Efecte semnificative asupra mediului, inclusiv asupra sănătății în context transfrontieră.

Activitățile desfășurate pentru realizarea proiectului „**Lucrari de înlaturare a materialului aluvionar care a contribuit la colmatarea cuvetei lacului de acumulare Râusor**” propus a se realiza în comuna Leresti, amonte Acumulare Râusor, extravilan, judetul Arges, nu se încadrează în activitățile nominalizate în Anexa 1 la Legea nr. 22/2001 pentru ratificarea Convenției privind evaluarea impactului asupra mediului în context transfrontieră, adoptată la Espoo la 25 februarie 1991.

8. DESCRIEREA MĂSURILOR AVUTE ÎN VEDERE PENTRU EVITAREA, PREVENIREA, REDUCEREA ORICĂROR EFECTE NEGATIVE ASUPRA MEDIULUI IDENTIFICATE PROGRAMUL DE MONITORIZARE

8.1. Descrierea măsurilor prevăzute pentru evitarea, prevenirea, reducerea oricărui efecte negative asupra mediului

RAPORT PRIVIND IMPACTUL ASUPRA MEDIULUI
“ LUCRARI DE ÎNLATURARE A MATERIALULUI ALUVIONAR CARE A CONTRIBUIT LA COLMATAREA CUVETEI
LACULUI DE ACUMULARE RÂUSOR”
 ≈ADMINISTRATIA NATIONALA “APELE ROMANE” ADMINISTRATIA BAZINALA DE APA ARGES VEDEA
 prin S.C. GROUP CONCIF S.R.L.≈

Aspecte/ Factori de mediu	Surse potențiale de poluare/ Poluanți specifci	Măsuri de prevenire/ reducere a efectelor posibile
Apa	<p><i>Execuția propriu-zisă a lucrărilor de exploatare de agregate minerale, din albia minoră în perimetrul propus, pentru degajarea cuvetei lacului de acumulare Râusor, regularizarea albiei minore, racordarea acesteia la capul amonte cu albia actuala.</i></p> <p><i>Traficul în perimetru</i></p> <p><i>Realizarea lucrărilor aferente organizării de șantier</i></p> <p><i>Poluanți specifici: materii în suspensie, substanțe extractibile.</i></p>	<p><i>Depozitarea temporară a deșeurilor rezultate în urma realizării investiției se va realiza în interiorul amplasamentului aferent proiectului, în spațiile special amenajate.</i></p> <p><i>Manipularea deșeurilor se va realiza astfel încât să se evite dizolvarea și antrenarea lor de către apele de precipitații.</i></p> <p><i>Aplicarea, în caz de necesitate, a măsurilor de prevenire și combatere a poluării accidentale în conformitate cu prevederile legislației în vigoare. Titularul proiectului va întocmi Planul privind combaterea poluărilor accidentale.</i></p> <p><i>În timpul realizării lucrărilor de extragere de agregate minerale din albia minoră în perimetrul propus, pentru degajarea cuvetei lacului de acumulare Râusor, regularizarea albiei minore, racordarea acesteia la capul amonte cu albia actual, se vor amplasa toalete ecologice pentru personalul muncitor.</i></p>
Aer	<p><i>Surse mobile:</i></p> <p><i>-Circulația mijloacelor auto ce asigură preluarea și transportul deșeurilor de pe amplasament.</i></p> <p><i>-Funcționarea utilajelor pentru realizarea lucrărilor de exploatare de agregate minerale; manevrarea echipamentelor/ utilajelor folosite.</i></p> <p><i>Poluanți specifici: monoxid de carbon - CO; dioxid de carbon - CO₂; oxizi de azot- NO_x (NO + NO₂); dioxid de sulf (SO₂); particule în suspensie; hidrocarburi nearse-HC.</i></p> <p><i>Surse nederijate- difuze</i></p> <p><i>-Lucrările de pregătire ale platformelor pe care se vor monta echipamentele/ utilajele necesare executării lucrărilor propuse prin proiect;</i></p> <p><i>-Executarea lucrărilor de exploatare de agregate minerale.</i></p>	<p><i>Delimitarea arealeului de realizare a lucrărilor de extragere de agregate minerale din albia minoră în perimetrul propus, pentru degajarea cuvetei lacului de acumulare Râusor, regularizarea albiei minore, racordarea acesteia la capul amonte cu albia actual.</i></p> <p><i>Folosirea de materiale speciale absorbante pentru praf pentru realizarea împrejuririi terenului aferent proiectului.</i></p> <p><i>Folosirea de utilaje de construcții moderne, dotate cu motoare ale căror emisii să respecte prevederile legislației în vigoare.</i></p> <p><i>Reducerea vitezei de circulație pe drumurile publice a vehiculelor grele utilizate pentru transportul agregatelor minerale.</i></p> <p><i>Diminuarea la minimum a înălțimii de descărcare a materialelor care pot genera emisii de particule.</i></p> <p><i>Stabilirea unui timp cât mai scurt de stocare a deșeurilor rezultate la locul de producere.</i></p> <p><i>Curățarea roților vehiculelor la ieșirea din șantier pe drumurile publice.</i></p>

RAPORT PRIVIND IMPACTUL ASUPRA MEDIULUI
“ LUCRARI DE ÎNLATURARE A MATERIALULUI ALUVIONAR CARE A CONTRIBUIT LA COLMATAREA CUVETEI
LACULUI DE ACUMULARE RÂUSOR”
 ≈ADMINISTRATIA NATIONALA “APELE ROMANE” ADMINISTRATIA BAZINALA DE APA ARGES VEDEA
 prin S.C. GROUP CONCIF S.R.L.≈

Aspecte/ Factori de mediu	Surse potențiale de poluare/ Poluanți specifci	Măsuri de prevenire/ reducere a efectelor posibile
	<p>-Manevrarea deșeurilor rezultate; Poluanți specifici: Pulberi sedimentabile; pulberi în suspensie.</p>	<p>Oprirea motoarelor utilajelor în perioadele în care nu sunt implicate în activitate.</p>
Sol	<p>Surse nederijate- difuze -Depozitarea necontrolată a - deșeurilor de tip menajer și a deșeurilor rezultate in urma realizarii proiectului.</p> <p>-Ocuparea temporară a solului cu deșeurile rezultate;</p> <p>-Scurgeri accidentale de carburanți/ uleiuri de la utilajele folosite ca urmare a funcționării necorespunzătoare a acestora.</p> <p>Poluanți specifici: Pulberi sedimentabile; pulberi în suspensie; substanțe extractibile</p>	<p>Verificarea zilnică a stării tehnice a utilajelor și echipamentelor folosite.</p> <p>Alimentarea cu carburanți a autovehiculelor/ a utilajelor de lucru și schimbarea uleiului se va realiza numai în stații de distribuție carburanți autorizate aflate în apropierea zonei amplasamentului.</p> <p>Utilizarea de vehicule corespunzătoare din punct de vedere tehnic.</p> <p>Asigurarea colectării selective a deșeurilor și a evacuării ritmice a acestora de pe amplasament.</p> <p>Depozitarea temporară a deșeurilor rezultate, în incinta perimetrului, în zonele special amenajate.</p> <p>Colectarea selectivă a deșeurilor de tip menajer, în zonele special amenajate in interiorul perimetrului analizat.</p> <p>Colectarea în sistem uscat, prin utilizarea de materiale absorbante, a scurgerilor accidentale de carburanți/ uleiuri.</p>
Zgomot și vibrații	<p>Surse difuze-nederijate</p> <p>-Circulația mijloacelor auto ce asigură preluarea și transportul deșeurilor de pe amplasament.</p> <p>-Efectuarea lucrarilor de extragere de agregate minerale din albia minoră în perimetrul propus, pentru degajarea cuvetei lacului de acumulare Râusor, regularizarea albiei minore, racordarea acesteia la capul amonte cu albia actuala.</p> <p>-Funcționarea utilajelor pentru realizarea investitiei; manevrarea echipamentelor / utilajelor specifice.</p>	<p>Realizarea lucrarilor de extragere de agregate minerale cu respectarea tehnologiei stabilite și cu luarea în considerare a condițiilor climatice/meteorologice având în vedere faptul că diferențele de intensitate a vântului și teremoclinele pot influența nivelul de zgomot prin refractarea undelor sonore.</p> <p>Folosirea de utilaje care să nu conducă în funcționare la depășirea nivelului de zgomot admis de normativele în vigoare.</p> <p>Echipamentele tehnice și utilajele folosite se vor supune verificării periodice în vederea respectării nivelului de zgomot produs în funcționare conform prescripțiilor tehnice înscrise în cărțile tehnice ale acestora.</p> <p>Aplicarea celor mai bune tehnici disponibile și a celor mai bune practici de management pentru a minimiza, la sursă, zgomotul și vibrațiile generate in timpul lucrarilor, oriunde acest lucru va fi posibil.</p> <p>Monitorizarea eficacității măsurilor de atenuare a impactului ținând seama de limitele impuse prin reglementările în vigoare.</p>

RAPORT PRIVIND IMPACTUL ASUPRA MEDIULUI
“ LUCRARI DE ÎNLATURARE A MATERIALULUI ALUVIONAR CARE A CONTRIBUIT LA COLMATAREA CUVETEI
LACULUI DE ACUMULARE RÂUSOR”
 ≈ADMINISTRATIA NATIONALA “APELE ROMANE” ADMINISTRATIA BAZINALA DE APA ARGES VEDEA
 prin S.C. GROUP CONCIF S.R.L.≈

Aspecte/ Factori de mediu	Surse potențiale de poluare/ Poluanți specifici	Măsurile de prevenire/ reducere a efectelor posibile
<p>Estetică și peisaj</p> <p>Utilizarea terenului</p>	<p>Modificări de scară și dimensiuni produse de structurile proiectului raportat la caracteristicile peisajului existent (înălțime, dimensiuni, suprafețe).</p>	<p>Respectarea restricțiilor privind dimensiunea amplasamentului propus pentru realizarea proiectului.</p> <p>Împrejmuirea suprafeței ocupate cu materiale atrăgătoare din punct de vedere estetic-vizual și eficiente pentru reținerea pulberilor.</p> <p>Amenajarea căilor de acces a mijloacelor auto și întreținerea acestora în condiții corespunzătoare pe toată durata executării lucrărilor de extragere de agregate minerale.</p> <p>Accesul mijloacelor auto se va realiza numai în zonele amenajate în acest sens.</p>
<p>Ecosisteme terestre și acvatic</p>	<p>Perimetrul aferent proiectului „Lucrari de înlaturare a materialului aluvionar care a contribuit la colmatarea cuvetei lacului de acumulare Râusor” propus a se realiza în comuna Leresti, amonte Acumulare Râusor, extravilan, judetul Arges se afla in aria speciala de conservare ROSAC0381 Râul Târgului-Argeșel-Râușor.</p> <p>Planul de management al sitului Natura 2000 ROSCI0381 Râul Târgului-Argeșel-Râușor a fost aprobat prin Ordinul MMAP nr 1929/2022.</p> <p>Obiectivele de conservare a unei arii naturale protejate de interes comunitar au in vedere mentinerea si restaurarea statutului favorabil de conservare a speciilor si habitatelor de interes comunitar.</p>	<p>Delimitarea zonei de lucru prin restrângerea la minim a suprafeței din incintă ocupată de utilaje și echipamente, prin interzicerea depozitării pe amplasament a oricăror substanțe sau deșeuri care pot avea impact potențial asupra calității solului și a apelor de suprafață și subterane, va asigura prevenirea/evitarea degradării chiar și temporare a suprafețelor de habitate posibil a exista în exteriorul amplasamentului proiectului.</p> <p>Executarea lucrărilor de exploatare de agregate minerale, cu respectarea celor mai bune tehnici aplicabile (disponibile) în domeniu.</p> <p>Adoptarea măsurilor specifice de prevenire/ reducere a poluării mediului înconjurător.</p> <p>Respectarea măsurilor prevăzute prin proiect referitor la soluțiile și tipurile de lucrări ce se vor realiza, cu respectarea standardelor și normativelor în vigoare privind rexecutia proiectului, folosirea de utilaje care să nu conducă în funcționare la depășirea nivelului de zgomot admis de normativele în vigoare; depozitarea materialelor în zona afectată de lucrări și nu pe terenuri din exteriorul amplasamentului; evitarea zgomotelor în zonele sensibile, etc.</p> <p>Utilizarea tehnologiilor de lucru conforme cu cele mai bune practici în domeniu.</p> <p>Nu se vor amplasa pe suprafața siturilor Natura 2000, stații de carburanți, incinte special amenajate pentru efectuarea de reparații la utilajele și mijloacele de transport. Se va urmări</p>

RAPORT PRIVIND IMPACTUL ASUPRA MEDIULUI
“ LUCRARI DE ÎNLATURARE A MATERIALULUI ALUVIONAR CARE A CONTRIBUIT LA COLMATAREA CUVETEI
LACULUI DE ACUMULARE RÂUSOR”
 ≈ADMINISTRATIA NATIONALA “APELE ROMANE” ADMINISTRATIA BAZINALA DE APA ARGES VEDEA
 prin S.C. GROUP CONCIF S.R.L.≈

Aspecte/ Factori de mediu	Surse potențiale de poluare/ Poluanți specifci	Măsuri de prevenire/ reducere a efectelor posibile
		<p><i>restrângerea suprafețelor ocupate de șantier.</i></p> <p><i>În perimetrul siturilor Natura 2000 nu se vor realiza centre de întreținere și coordonare, spații de parcare și spații de servicii pentru utilajele care deservesc santierul.</i></p> <p><i>Pentru limitarea riscului de contaminare a apelor, în timpul implementarii fi elaborate și implementat un Plan de prevenire și intervenție în caz de poluări accidentale.</i></p> <p><i>Toate suprafețele afectate temporar vor fi reabilitate la finalul lucrărilor astfel încât să permita reinstalarea vegetației naturale native existente în zona proiectului acolo unde acesta a existat.</i></p> <p><i>Desfășurarea activităților pe timpul nopții, se va limita la minim în interiorul și în vecinătatea siturilor Natura 2000 pentru a evita coliziunea dintre fauna nocturnă și utilaje.</i></p> <p><i>Măsuri de prevenire și combatere a eroziunii - e) oprirea accesului utilajelor grele pe drumurile forestiere și urmărirea stării lor, mai ales după perioade cu ploi și inundații prelungite.</i></p> <p><i>Menținerea habitatelor acvaticice folosite pentru reproducere de către speciile de amfibieni.</i></p> <p><i>Limitarea traficului și a vitezei de deplasare a autovehiculelor pe drumurile din zone cu habitate favorabile speciilor de amfibieni</i></p> <p><i>Conservarea zonelor cu bălți și a zonelor umede din habitatele forestiere și evitarea desecărilor sau a lucrărilor mecanizate în aceste zone ce ar putea duce la distrugerea habitatelor acvaticice.</i></p> <p><i>Decolmatarea parțială sau totală a habitatului acvatic, care corespunde intocmai obiectivelor stabilite prin proiectul de fata. Prin implementarea proiectului se creaza conditii favorabile de reproducere pentru specie.</i></p> <p><i>Controlul activităților de amenajare a albiilor.</i></p> <p><i>Controlul și interzicerea exploatării pietrișului și a pietrei din albia râurilor, decolmatarea și/sau recalibrarea albiei.</i></p> <p><i>Monitorizarea implementării măsurilor propuse conform prevederilor proiectului analizat.</i></p>

RAPORT PRIVIND IMPACTUL ASUPRA MEDIULUI
“ LUCRARI DE ÎNLATURARE A MATERIALULUI ALUVIONAR CARE A CONTRIBUIT LA COLMATAREA CUVETEI
LACULUI DE ACUMULARE RÂUSOR”
 ≈ADMINISTRATIA NATIONALA “APELE ROMANE” ADMINISTRATIA BAZINALA DE APA ARGES VEDEA
 prin S.C. GROUP CONCIF S.R.L.≈

Aspecte/ Factori de mediu	Surse potențiale de poluare/ Poluanți specifci	Măsurile de prevenire/ reducere a efectelor posibile
Siguranța și sănătatea umană	<i>Posibilitatea producerii accidentelor de muncă în timpul realizării lucrărilor de exploatare de agregate minerale.</i>	<p><i>Pentru evitarea oricăror situații de risc și accidente în timpul perioadei de execuție a lucrărilor proiectul prevede:</i></p> <ul style="list-style-type: none"> - <i>Obligația titularului de proiect de a respecta prescripțiile tehnice de exploatare și de întreținere prevăzute de normativele de exploatare ale utilajelor folosite.</i> - <i>Respectarea prevederilor HG nr. 80/2012 privind cerințele minime de securitate și sănătate pentru șantierele temporare sau mobile.</i> <p><i>Pe toată durata realizării lucrărilor aferente proiectului analizat, se vor respecta obligațiile generale ce revin în conformitate cu prevederile art. 10 din Legea securității și sănătății în muncă nr. 186-XVI /2008, în special în ceea ce privește:</i></p> <ul style="list-style-type: none"> - <i>menținerea perimetrului analizat în ordine și într-o stare de curățenie corespunzătoare;</i> - <i>manipularea în condiții de securitate a diverselor încărcături;</i> - <i>întreținerea, controlul înainte de punerea în funcțiune și controlul periodic al echipamentelor de muncă utilizate, în scopul eliminării defecțiunilor care ar putea să afecteze securitatea și sănătatea lucrătorilor;</i> - <i>delimitarea și amenajarea zonelor de depozitare și înmagazinare a diverselor materiale;</i> - <i>condițiile de manipulare, transport și utilizare a materialelor, dacă este cazul;</i> - <i>interacțiunile cu orice alt tip de activitate care se realizează în cadrul sau în apropierea amplasamentului.</i> <p><i>Instalarea unui sistem adecvat de iluminare și de marcaje de siguranță bine stabilite pentru intervalele orare când activitatea este întreruptă (în special în timpul nopții).</i></p> <p><i>Asigurarea, pentru siguranță și confort, a conexiunilor temporare de acces pe rute ocolitoare.</i></p> <p><i>Asigurarea personalului care lucrează în șantier, a materialelor de protecție, conform prevederilor legislației în vigoare.</i></p>
Patrimoniul cultural	<p><i>Pe amplasamentul propus pentru realizarea proiectului nu au fost identificate valori materiale culturale sau istorice care să necesite protecție în faza de construcție și operare.</i></p> <p><i>În cazul în care, în timpul executării lucrărilor, se vor descoperi, cu totul întâmplător, valori culturale sau istorice, titularul proiectului de plan, are obligația respectării prevederilor Legii nr. 422/2001, referitor la instituirea zonelor de protecție, raportarea descoperirilor către Ministerul Culturii și Cultelor, respectiv solicitarea și obținerea autorizațiilor speciale de execuție a lucrărilor ce vizează conservarea valorilor culturale și istorice.</i></p>	

Lucrările necesare organizării de șantier

Organizarea de șantier pentru realizarea lucrărilor se va realiza în interiorul amplasamentului aferent proiectului și va consta în amplasarea de toalete ecologice, precum și containere destinate stocării temporare a deșeurilor rezultate. În organizarea de șantier vor staționa temporar utilajele/ echipamentele ce urmează a fi utilizate în realizarea proiectului.

Amplasamentul aferent organizării de șantier se va situa în interiorul amplasamentului aferent proiectului.

Organizarea de șantier va cuprinde:

- Zona de control acces.
- Zona pentru vestiare.
- Zonei delimitate pentru depozitarea deșeurilor rezultate și a deșeurilor de tip menajer.
- Pichete PSI dispuse în locuri accesibile, distribuite uniform pe suprafața șantierului.

În zona de acces vor fi amplasate:

- Panoul de identificare a lucrărilor executate.
- Panoul SSM care va avea în componența sa indicatoare de securitate, mesaje informative cu privire la regulile ce trebuie respectate în interiorul șantierului, numărul de telefon al managerului de proiect/ șefului de șantier, lista cu lucrători prezenți în șantier.
- Cabina poartă pentru controlul accesului.
- Punct de spălare a autovehiculelor la ieșirea din șantier.

Baracamentul principal al antreprenorului general, amplasat la intrarea în șantier va cuprinde:

- Euro container cu dotările necesare pentru lucrători, în vederea organizării de ședințe/ instruirii, luării mesei, instalării postului de pază;
- Euro container cu dotările necesare pentru lucrători, în vederea utilizării ca vestiar;
- Baraca pentru depozitarea echipamentelor;
- Toalete ecologice într-un număr suficient raportat la numărul de persoane aflate în șantier;
- Spălător dotat cu materiale igienico sanitare;
- Pichet de incendiu dotat în conformitate cu legislația în vigoare;
- Loc pentru fumat semnalizat și echipat corespunzător.

Organizarea de șantier și zona lucrărilor va conține cel puțin următoarele:

- documentația tehnică și economică;
- documentația SSM;
- trusa pentru acordarea primului ajutor;
- stingător funcțional;
- veste reflectorizante și căști de protecție pentru dotarea vizitatorilor;
- vopsea spray de marcare de culoare verde sau portocaliu fosforescent;
- bandă, popici și garduri mici (în funcție de caz) pentru delimitare;
- indicatoare de securitate/ PSI/ informare;
- echipamente individuale de protecție (manuși, pelerine de ploaie, cizme de cauciuc).

Planificarea șantierului:

- Împrejmuirea suprafeței ocupate de organizarea de șantier cu materiale eficiente pentru reținerea pulberilor .
- Dotarea cu utilaje care să nu conducă, în funcționare, la depășirea nivelului de zgomot admis de normativele în vigoare.
- Dotarea șantierului cu o toaletă ecologică pentru personalul lucrător.
- Asigurarea colectării selective a deșeurilor rezultate în urma lucrărilor propuse prin proiect și evacuării ritmice a acestora de pe amplasament.

Traficul în construcții:

- Oprirea motoarelor tuturor vehiculelor aflate în staționare.
- Curățarea eficientă a vehiculelor la ieșirea din șantier, umezirea drumurilor, a căilor de acces în șantier.
- Acoperirea mijloacelor de transport deșeurilor care ies din șantier.
- Amenajarea traseelor din șantier, astfel încât să nu se producă derapaje, noroi, bălțire de apă, etc.
- Utilizarea de vehicule și utilaje circulante pe drumurile publice conforme cu standardele de emisii, cu reviziile tehnice realizate la zi; adaptarea limitei de viteză în interiorul și în jurul șantierului.

Descrierea impactului asupra mediului a lucrărilor organizării de șantier:

În condițiile adoptării măsurilor nominalizate privind organizarea, planificarea și traficul în construcții, a măsurilor de prevenire/ reducere a impactului prezentate în documentație în timpul realizării lucrărilor de amenajare a bazinului piscicol, se apreciază că activitățile aferente organizării de șantier vor avea un *impact redus asupra factorilor de mediu*.

Impactul va fi reversibil – efectele vor înceta la finalizarea proiectului de investiție.

Instalații pentru reținerea, evacuarea și dispersia poluanților în mediu: Nu este cazul

Dotări și măsuri prevăzute pentru controlul emisiilor de poluanți în mediu: Nu este cazul.

8.2. Programul de monitorizare

Pentru evitarea apariției unor efecte negative asupra mediului înconjurător, dar și pentru aprecierea eficienței măsurilor de protecție a mediului, se va institui un sistem de monitorizare a factorilor de mediu.

Planul de monitorizare în perioada de realizare a lucrărilor propuse prin proiect poate fi prezentat sintetic, pentru fiecare factor de mediu, în modul următor:

➤ **Supravegherea calității aerului**

Monitorizarea poluanților în emisie

- Controlul emisiilor datorate funcționării mijloacelor de transport și utilajelor.
- Verificări tehnice periodice ale autovehiculelor utilizate.
- Consumuri specifice și evidența consumului de carburanți.

➤ **Supravegherea calității apelor**

RAPORT PRIVIND IMPACTUL ASUPRA MEDIULUI
“ LUCRARI DE ÎNLATURARE A MATERIALULUI ALUVIONAR CARE A CONTRIBUIT LA COLMATAREA CUVETEI
LACULUI DE ACUMULARE RÂUSOR”
≈ADMINISTRATIA NATIONALA “APELE ROMANE” ADMINISTRATIA BAZINALA DE APA ARGES VEDEA
prin S.C. GROUP CONCIF S.R.L.≈

Din punct de vedere calitativ apele uzate menajere rezultate de la grupurile sanitare vor respecta prevederile HG nr. 352/ 2005 privind modificarea și completarea HG nr. 188/2002 pentru aprobarea unor norme privind condițiile de descărcare în mediul acvatic a apelor uzate- NTPA 002-2005.

Indicatorii de calitate ai apei pluviale se vor încadra în limitele prevăzute în NTPA001.

➤ **Monitorizarea nivelului de zgomot**

Indicator: Nivel acustic echivalent continuu.

Frecvența: La solicitarea autorităților cu atribuții de monitorizare și control și în caz de sesizări/reclamații formulate de publicul interesat.

Locul de monitorizare: La limita incintei aferente proiectului, spre zonele locuite.

Răspunde: Titularul proiectului.

➤ **Monitorizarea calității solului: Nu este cazul.**

➤ **Supravegherea gospodăririi deșeurilor**

Monitorizarea deșeurilor se va realiza lunar, pe tipuri de deseuri generate, în conformitate cu prevederile OUG nr. 92/2021 privind regimul deșeurilor, cu modificările și completările ulterioare.

Evidența deșeurilor va conține următoarele informații:

- Tipul deșeurii
- Codul deșeurii
- Instalația producătoare
- Cantitatea produsă
- Data evacuării deșeurii din instalație
- Modul de stocare
- Data predării deșeurii
- Cantitatea predata către transportator
- Date privind expedițiile
- Date privind orice amestecare a deșeurilor

Vor fi păstrate înregistrări privind transportul de deseuri: numele, specificul activității, autorizația de funcționare. Transportul deșeurilor, se va realiza în conformitate cu HG 1061/2008 privind transportul deșeurilor pe teritoriul României.

Gestiunea ambalajelor și a deșeurilor de ambalaje se va efectua conform prevederilor Legii nr. 249/2015 privind modalitatea de gestionare a ambalajelor și a deșeurilor de ambalaje, cu completările și modificările ulterioare.

Uleiurile uzate rezultate din activitate se vor gestiona conform prevederilor OUG nr. 92/2021 privind regimul deșeurilor, cu modificările și completările ulterioare.

➤ **Monitorizarea realizării proiectului de investiție**

Programul propus pentru monitorizarea realizării proiectului permite obținerea și înregistrarea informațiilor cu privire la efectele semnificative ale acestuia în zona propusă. Planul de monitorizare

RAPORT PRIVIND IMPACTUL ASUPRA MEDIULUI
“ LUCRARI DE ÎNLATURARE A MATERIALULUI ALUVIONAR CARE A CONTRIBUIT LA COLMATAREA CUVETEI
LACULUI DE ACUMULARE RÂUSOR”
 ≈ADMINISTRATIA NATIONALA “APELE ROMANE” ADMINISTRATIA BAZINALA DE APA ARGES VEDEA
 prin S.C. GROUP CONCIF S.R.L.≈

identifică, în funcție de caz, efectele adverse neprevăzute, respectiv acțiunile de remediere corespunzătoare ce se impun a fi întreprinse la finalizarea implementării proiectului de investiție.

Aspecte de monitorizat	Indicatori de monitorizare	Programul de monitorizare
Măsura în care proiectul de investiție este realizat și îndeplinește obiectivele propuse.	Stadiul de realizare a lucrărilor de construcții raportat la termenul propus conform proiectului. Obiective propuse conform proiectului/ obiective realizate	Monitorizarea: - măsurilor de management aplicate în vederea realizării proiectului propus, respectiv recuperarea restanțelor înregistrate; - modului de respectare a prevederilor proiectului; dificultăți înregistrate; cauze și mod de acțiune.
Modul de realizare a măsurilor propuse pentru prevenirea/ reducerea/ efectelor adverse asupra mediului	Număr de măsuri aplicate pe factori de mediu în funcție de stadiul realizării proiectului	Permanent-în fiecare etapă a realizării lucrărilor prevazute prin proiect.
Probleme de mediu identificate, altele decât cele prevăzute inițial	Probleme de mediu identificate; modul de soluționare a acestora.	Monitorizarea activităților desfășurate pe amplasament. Compararea programului de acțiune cu măsurile impuse prin actul de reglementare emis de APM Arges.
Monitorizarea calității aerului ambiental	În perioada de exploatare a agregatelor minerale din albia minoră în perimetrul propus, pentru degajarea cuvetei lacului de acumulare Râusor, regularizarea albiei minore, racordarea acesteia la capul amonte cu albia actuala.	La solicitarea autorităților cu atribuții de monitorizare și control . În caz de reclamații/ sesizări ale publicului interesat.
Monitorizarea nivelului de zgomot	În perioada de exploatare a agregatelor minerale pentru degajarea cuvetei lacului de acumulare Râusor, regularizarea albiei minore, racordarea acesteia la capul amonte cu albia actuala. <i>Indicator:</i> Nivel acustic echivalent continuu <i>Locul de monitorizare</i> – la limita incintei obiectivului spre zonele locuite.	La solicitarea autorităților cu atribuții de monitorizare și control . În caz de reclamații/ sesizări ale publicului interesat.
Alte măsuri propuse, neincluse în proiect.	Prezentarea măsurilor realizate, altele decât cele prevăzute în proiect, cu indicarea scopului și a eficienței acestora	La data deciziei de adoptare, înainte de punerea în practică.
Situații neprevăzute apărute	Prezentarea situațiilor noi,	La data apariției situațiilor.

RAPORT PRIVIND IMPACTUL ASUPRA MEDIULUI
“ LUCRARI DE ÎNLATURARE A MATERIALULUI ALUVIONAR CARE A CONTRIBUIT LA COLMATAREA CUVETEI
LACULUI DE ACUMULARE RÂUSOR”
 ≈ADMINISTRATIA NATIONALA “APELE ROMANE” ADMINISTRATIA BAZINALA DE APA ARGES VEDEA
 prin S.C. GROUP CONCIF S.R.L.≈

Aspecte de monitorizat	Indicatori de monitorizare	Programul de monitorizare
În realizarea proiectului de investiție.	neprevăzute, apărute în perioada de realizare a proiectului și a modului de soluționare a acestora.	Prezentarea cauzelor apariției situațiilor respective și a modului de soluționare a acestora.
Sesizări primite de la publicul interesat pe parcursul realizării proiectului	Număr de sesizări primite. Prezentarea obiectului sesizărilor, a publicului țintă posibil a fi afectat și a modului de rezolvare a problemelor semnalate.	La data primirii sesizării Se va prezenta modul de soluționare a aspectelor sesizate de publicul interesat.

Conform Studiului de evaluare adecvata, elaborat de S.C GREENLIFE TOP CONSULTING S.R.L., care face parte integranta din documentatia tehnica necesara obtinerii acordului de mediu pentru proiectul analizat, Programul de monitorizare a impactului asupra sitului Natura 2000 ROSCI0381 Raul Targului – Argesel – Rausor este prezentat in tabelul de mai jos:

RAPORT PRIVIND IMPACTUL ASUPRA MEDIULUI
“ LUCRARI DE ÎNLATURARE A MATERIALULUI ALUVIONAR CARE A CONTRIBUIT LA COLMATAREA CUVETEI LACULUI DE ACUMULARE RÂUSOR”
 ≈ADMINISTRATIA NATIONALA “APELE ROMANE” ADMINISTRATIA BAZINALA DE APA ARGES VEDEA
 prin S.C. GROUP CONCIF S.R.L.≈

Program de monitorizare a impactului asupra sitului Natura 2000 ROSCI0381 Raul Targului – Argesel - Rausor

Cod	Componenta de monitorizare	Componenta Natura 2000	Indicatori	Durata minima	Frecventa minima a campaniilor de teren	Raportare
ETAPA DE IMPLEMENTARE						
MON. 1	Monitorizarea Habitadelor și speciilor Natura 2000	Habitat / plante	Prin raportare la situația pre-construcție: Modificări în lista habitatelor și speciilor + locații de prezență + modificări ale habitatelor de reproducere + modificări ale principalelor zone de tranzit	Toată perioada de construcție	1 / lună	Semestrial
		Nevertebrate / terestre				
		Pești				
		Amfibieni și reptile				
		Păsări				
Mamifere						
MON. 2	Victime accidentale	Nevertebrate	Specia, cauza decesului, data, locația, dovezi foto	Toată perioada de construcție	După caz	La momentul identificării* / Semestrial**
		Amfibieni și reptile				
		Păsări				
		Mamifere				
MON. 3	Eficacitatea măsurilor implementate	Nevertebrate / terestre	Gradul de eficiență al îngrădirilor temporare (%)	Toată perioada de construcție	Lunar	Semestrial
		Amfibieni și reptile				
		Mamifere				
		Pești	Ponderea de utilizare a zonelor de conectivitate ce Intersectează proiectul	Toată perioada de construcție	Lunar	Semestrial
		Amfibieni și reptile				
		Mamifere				
		Habitat Natura 2000	Concentrații NOx, SO2 și PM10 în interiorul Habitatelor naturale din siturile Natura 2000	Toată perioada de construcție	Trimestrial	Semestrial
În special păsări	Niveluri de zgomot în interiorul habitatelor naturale din siturile Natura	Toată perioada de construcție	Trimestrial	Semestrial		

RAPORT PRIVIND IMPACTUL ASUPRA MEDIULUI
“ LUCRARI DE ÎNLATURARE A MATERIALULUI ALUVIONAR CARE A CONTRIBUIT LA COLMATAREA CUVETEI LACULUI DE ACUMULARE RÂUSOR”
 ≈ADMINISTRATIA NATIONALA “APELE ROMANE” ADMINISTRATIA BAZINALA DE APA ARGES VEDEA
 prin S.C. GROUP CONCIF S.R.L.≈

Cod	Componenta de monitorizare	Componenta Natura 2000	Indicatori	Durata minima	Frecventa minima a campaniilor de teren	Raportare
			2000			
		Toate componentele Natura 2000	Gradul de eficiență al măsurilor	Toată perioada de construcție	Lunar	Semestrial
-	Rapoarte de monitorizare	Toate componentele Natura 2000	Toți indicatorii anterior precizați	Primii 2 ani de operare pentru Toți indicatorii și toată perioada de operare pentru setul restrâns de indicatori (vezi anterior)	-	Anual
ETAPA DE DEZAFECTARE						
MON. 6	Victime accidentale	Nevertebrate, Amfibieni, si reptile, Pasari, Mamifere	Specia, cauza decesului, data, locatia, dovezi foto	2 ani de operare	Trimestrial	Anual
MON. 7	Eficacitatea masurilor implementate	Toate componentele Natura 2000	Lisat de specii, factori limitative, grad de deteriorare, conectivitatea conditiilor de habitat	Toată perioada de operare	Trimestrial în primii 2 ani de operare și anual după aceea	Anual
			Nivelul de zgomot in interiorul habitatelor naturale din siturile Natura 2000	2 ani de operare	Trimestrial	Anual
-	Rapoarte de monitorizare	Toate componentele Natura 2000	Toți indicatorii anterior precizați	Primii 2 ani de operare pentru toți indicatorii și toată perioada de operare pentru setul restrâns de indicatori (vezi anterior)	-	Anual

RAPORT PRIVIND IMPACTUL ASUPRA MEDIULUI
“ LUCRARI DE ÎNLATURARE A MATERIALULUI ALUVIONAR CARE A CONTRIBUIT LA COLMATAREA CUVETEI
LACULUI DE ACUMULARE RÂUSOR”
≈ADMINISTRATIA NATIONALA “APELE ROMANE” ADMINISTRATIA BAZINALA DE APA ARGES VEDEA
prin S.C. GROUP CONCIF S.R.L.≈

Titularul proiectului va elabora instrucțiunile de urmărire în timp a lucrărilor propuse în cadrul obiectivului de investiții, prin:

- *Urmărirea curentă* pe baza de observare directă, vizuală, sau cu mijloace simple. În cadrul urmăririi curente corespunzătoare lucrărilor se va efectua controlul de aproape sau de la distanță a lucrărilor. Prin observații directe, vizuale, sau cu mijloace simple, se vor urmări în principal:

- funcționalitatea și integritatea lucrărilor realizate;
- modificările morfologice și hidrologice în zona amenajată (depuneri, eroziuni, alunecări, prăbușiri, etc.);
- consecințele solicitărilor excepționale (viituri, seisme, etc.);
- zonele vizibile ce prezintă deformații și deplasări.

Frecvența observațiilor directe vizuale depinde de frecvența ploilor cu caracter torențial. După fiecare eveniment hidrologic important sau solicitare excepțională, personalul desemnat de beneficiar cu exploatarea și întreținerea lucrărilor realizate conform proiectului, va trece la analiza comportării stării tehnice a construcțiilor, completând un registru - jurnal, care va evidenția date referitoare la caracterizarea evenimentului și modul în care au influențat aptitudinile pentru exploatarea construcțiilor.

- *Urmărirea specială*, pe bază de măsurători cu aparate și dispozitive.

9. DESCRIEREA EFECTELOR NEGATIVE SEMNIFICATIVE PRECONIZATE ALE PROIECTULUI ASUPRA MEDIULUI DETERMINE DE VULNERABILITATEA PROIECTULUI FAȚĂ DE RISCURILE DE ACCIDENTE MAJORE ȘI/ SAU DEZASTRE

În conformitate cu prevederile legislației în vigoare *securitatea și sănătatea în muncă* este definită ca fiind ansamblul de activități instituționalizate având ca scop asigurarea celor mai bune condiții în desfășurarea procesului de muncă, apărarea vieții, integrității fizice și psihice, a sănătății lucrătorilor și a altor persoane participante la procesul de muncă.

Principalele obiective ale domeniului securității și sănătății în muncă sunt:

- prevenirea migrației lucrătorilor datorită condițiilor de muncă;
- protejarea lucrătorilor de riscurile de accidentare sau de îmbolnăvire profesională;
- introducerea și menținerea lucrătorilor într-un mediu de muncă adaptat la capacitățile psihologice și psihosociale ale acestora.

➤ ***Accidente potențiale în perioada de execuție***

Riscurile producerii unor accidente se datorează în mare măsură nerespectării regulilor de circulație, dar pot apărea și din alte cauze cum ar fi pătrunderea oamenilor, animalelor domestice, cedarea sau degradarea unor elemente constructive etc.

O trecere succintă în revistă a tipurilor de accidente se prezintă astfel:

- ✓ accidente datorate condițiilor meteorologice nefavorabile: ceață, polei, zăpadă, furtuni cu vânturi puternice, grindină;

RAPORT PRIVIND IMPACTUL ASUPRA MEDIULUI
“ LUCRARI DE ÎNLATURARE A MATERIALULUI ALUVIONAR CARE A CONTRIBUIT LA COLMATAREA CUVETEI
LACULUI DE ACUMULARE RÂUSOR”
≈ADMINISTRATIA NATIONALA “APELE ROMANE” ADMINISTRATIA BAZINALA DE APA ARGES VEDEA
prin S.C. GROUP CONCIF S.R.L.≈

- ✓ accidente de circulație propriu-zise din cauza nerespectării reglementarilor în vigoare;
- ✓ accidente datorate funcționării necorespunzătoare a instalațiilor aferente clădirii;
- ✓ incendii din diverse cauze.

Pentru evitarea oricăror situații de risc și accidente în timpul perioadei de execuție titularul proiectului va asigura managementul desfășurării activităților în vederea stabilirii obligațiilor referitoare la verificarea respectării programului de lucru, a instrucțiunilor tehnice de exploatare și de întreținere a instalațiilor/ utilajelor/echipamentelor folosite, a posibilelor surse de risc de accidente și/ sau incidente tehnice, astfel încât să se asigure un nivel de protecție ridicat al sănătății umane și a mediului înconjurător.

Strict legat de execuție, riscurile sunt de tipul celor generate de indisciplină și de nerespectarea de către personalul angajat a regulilor și normativelor de protecția muncii sau/și de neutilizarea echipamentelor de protecție, acestea fiind posibile în legătură cu următoarele activități:

- ⇒ lucrul cu utilajele și mijloacele de transport;
- ⇒ circulația rutieră internă și pe drumurile de acces;
- ⇒ incendii din diverse cauze;
- ⇒ accidente diverse prin inhalatii de praf sau gaze;
- ⇒ accidente provocate de prezența „curioșilor” care se strecoară în incinta perimetrului analizat.

Aceste tipuri de accidente nu au efecte asupra mediului înconjurător, având caracter limitat în timp și spațiu, dar pot produce invaliditate sau pierderi de vieți omenești. De asemenea, ele pot avea și efecte economice negative prin pierderi materiale și întârzierea lucrărilor. Populația din zonă poate fi afectată de lucrări neterminate sau în curs de realizare, nesemnalizate ori fără elemente de avertizare – excavații, fire electrice căzute etc.

Victimele sunt de obicei cel mai puțin avizați, atrași de caracterul de noutate, iar perioada critică este cea cu zile când nu se lucrează și controlul accesului în incinta analizată, este mai redus. De aceea, securizarea locației este necesară pe toată perioada de execuție a lucrărilor proiectate, de la începerea și până la finalizarea acestora. Pentru reducerea la minim a riscurilor este necesară respectarea perioadei de execuție și a prevederilor proiectului care stau la baza executării lucrărilor propuse prin proiect.

O altă categorie de accidente poate avea loc în legătura cu populația din zona lucrărilor care nu este obișnuită cu concentrările de trafic induse.

➤ **Măsuri de prevenire a accidentelor în faza de execuție a lucrărilor propuse prin proiect**

- Realizarea lucrărilor de monitorizare, întreținere, revizie și reparații aferente utilajelor/ echipamentelor conform prevederilor prescripțiilor tehnice ale acestora.
- Semnalarea din timp a eventualelor deficiențe apărute și remedierea operativă a acestora.
- Controlul strict al personalului privind disciplina: instructajul periodic, purtarea echipamentului de protecție, etc; prezența personalului lucrător numai la locurile de muncă unde au atribuții.
- Verificarea, înainte de intrarea la lucru, a utilajelor și a echipamentelor pentru a se constata integritatea și buna lor funcționare.

RAPORT PRIVIND IMPACTUL ASUPRA MEDIULUI
“ LUCRARI DE ÎNLATURARE A MATERIALULUI ALUVIONAR CARE A CONTRIBUIT LA COLMATAREA CUVETEI
LACULUI DE ACUMULARE RÂUSOR”
≈ADMINISTRATIA NATIONALA “APELE ROMANE” ADMINISTRATIA BAZINALA DE APA ARGES VEDEA
prin S.C. GROUP CONCIF S.R.L.≈

- Instalarea și verificarea indicatoarelor de interzicere a accesului în anumite zone, a plăcuțelor indicatoare cu însemne de pericol.
- Realizarea - în funcție de caz - de semnalizări și alte avertizări pentru a delimita zonele de lucru.
- Controlul accesului persoanelor în șantier.

Se vor adopta măsuri specifice referitoare la:

- ✓ realizarea lucrărilor în strictă conformitate cu prevederile documentațiilor și caietelor de sarcini, asigurarea elementelor tehnice și geometrice ale căilor rutiere.
- ✓ realizarea lucrărilor de monitorizare, întreținere, revizie și reparații conform normelor specifice fiecărui obiect;
- ✓ semnalarea din timp a eventualelor deficiențe apărute, remedierea operativă a acestora.

Toate lucrările și acțiunile nominalizate sunt necesare și utile în măsura în care ele sunt supravegheate permanent și întreținute în mod corespunzător. Măsurile cu caracter specific care trebuie luate au fost prezentate anterior ca o consecință a evaluării riscurilor producerii de accidente și avarii.

Titularul de proiect va asigura în perioada realizării proiectului securizarea perimetrului și împrejurimilor prin sisteme de control acces care permit monitorizarea de la distanță a șantierului de lucru și asigurarea că tot accesul vizitatorilor este controlat.

Activitatea de pază și de protecție se va realiza cu respectarea prevederilor Legii nr.333 / 2003 privind paza obiectivelor, bunurilor, valorilor și protecția persoanelor.

Paza și protecția sunt activități desfășurate prin forțe și mijloace specifice, în scopul asigurării siguranței obiectivului, bunurilor și valorilor împotriva oricăror acțiuni ilicite care lezează dreptul de proprietate, existența materială a acesteia, precum și a protejării persoanelor împotriva oricăror acte ostile care le pot periclita viața, integritatea fizică sau sănătatea personalului.

Personalul de pază va trebui să cunoască și să respecte îndatoririle ce-i revin, fiind direct răspunzător pentru paza și integritatea obiectivului, bunurilor și valorilor încredințate.

În timpul serviciului, personalul de pază va fi obligat:

- să cunoască locurile și punctele vulnerabile din perimetrul obiectivului pentru a preveni producerea oricăror fapte de natură să aducă prejudicii unității păzite;
- să păzească obiectivul, bunurile și valorile nominalizate în planul de pază și să asigure integritatea acestora;
- să permită accesul în obiectiv numai în conformitate cu reglementările legale și cu dispozițiile interne;
- să încunoștințeze de îndată șeful său ierarhic și conducerea unității beneficiare despre producerea oricărui eveniment în timpul executării serviciului și despre măsurile luate;
- în caz de incendii va lua imediat măsuri de stingere și de salvare a persoanelor, a bunurilor și a valorilor, va sesiza pompierii și va anunța conducerea unității și poliția; va lua primele măsuri pentru salvarea persoanelor și de evacuare a bunurilor și a valorilor în caz de dezastre;

RAPORT PRIVIND IMPACTUL ASUPRA MEDIULUI
“ LUCRARI DE ÎNLATURARE A MATERIALULUI ALUVIONAR CARE A CONTRIBUIT LA COLMATAREA CUVETEI
LACULUI DE ACUMULARE RÂUSOR”
≈ADMINISTRATIA NATIONALA “APELE ROMANE” ADMINISTRATIA BAZINALA DE APA ARGES VEDEA
prin S.C. GROUP CONCIF S.R.L.≈

- va sesiza poliția în legătură cu orice faptă de natură a prejudicia patrimoniul unității și să-și dea concursul pentru îndeplinirea misiunilor ce revin poliției pentru prinderea infractorilor;
- va respecta consemnul general și particular al postului.

În conformitate cu prevederile proiectului se apreciază că securitatea zonei propuse pentru realizarea lucrărilor de exploatare agregate minerale, va fi asigurată corespunzător - cu pază specializată - neexistând posibilitatea producerii unor poluări accidentale ca urmare a unor posibile efracții sau acte de vandalism.

➤ **Modul de actionare in caz de producere a unei poluari accidentale**

a) În prima fază, în caz de poluare, se iau măsuri de izolare a locului accidentului, de oprirea poluării și apoi de îndepărtare a efectelor accidentelor majore; personalul de conducere și de intervenție în caz de accidente majore va fi nominalizat.

b) Anunțarea factorilor interesați privind accidentul major și a modului de îndepărtare a acestuia: se vor anunța după caz Agenția de Protecția Mediului, Garda de Mediu, Regia Națională Apele Române, ISU, conform dispozițiilor finale cum sunt:

- Persoana care observă fenomenul de poluare trebuie să-și anunțe șeful de intervenție, care la rândul lui anunță conducerea de poluarea produsă;
- Conducerea unității dispune:
 - anunțarea persoanelor cu atribuții prestabilite pentru combaterea poluării, în vederea trecerii la îndepărtarea efectelor poluării;
 - informarea periodică asupra desfășurării operațiunilor de oprire a poluării și de combatere a efectelor acesteia;
 - după eliminarea cauzelor poluării accidentale și după îndepărtarea pericolului răspândirii substanțelor poluante, conducerea unității va analiza în detaliu, cauzele poluării accidentale și va dispune măsuri tehnico-materiale și organizatorice, în scopul prevenirii a astfel de situații.
- În afara orelor de program personalul care asigură permanenta – paznicii, anunță întâi A.B.A. Argeș-Vedea, APM, Garda de Mediu.

c) Izolarea accidentelor majore se va face prin oprirea activității, scoaterea din zonă a personalului care poate fi accidentat, și după îndepărtarea oricărui pericol, va interveni personalul instruit pentru îndepărtarea efectelor accidentului;

d) Îndepărtarea efectelor accidentelor majore se face după izolarea locului accidentului, oprirea cauzelor accidentului și îndepărtarea efectelor poluării.

➤ **Reguli generale de interventie ale echipei pentru situatii de urgenta:**

Pentru deversari:

- Se verifică scaparile pe la etansari la rezervoarele utilajelor;
- Se îndepărtează sursele de incendiu din zona respectivă – dacă este cazul unor deversări de produs petrolier;

RAPORT PRIVIND IMPACTUL ASUPRA MEDIULUI
“ LUCRARI DE ÎNLATURARE A MATERIALULUI ALUVIONAR CARE A CONTRIBUIT LA COLMATAREA CUVETEI
LACULUI DE ACUMULARE RÂUSOR”
≈ADMINISTRATIA NATIONALA “APELE ROMANE” ADMINISTRATIA BAZINALA DE APA ARGES VEDEA
prin S.C. GROUP CONCIF S.R.L.≈

- Se izoleaza zona cu benzi marcatoare;
- Se abordeaza sursa deversarii;
- Se limiteaza deversarea folosind materiale adsorbante disponibile la locul deversarii;
- Se evita contaminarea apelor de suprafata prin obturarea canalelor de garda;
- Se limiteaza aria de raspandire.

In caz de accident:

Persoana care a identificat accidentul:

- va incerca sa nu modifice starea de fapt care a dus la producerea acestuia, cu exceptia cazului in care mentinerea acestei stari ar putea genera alte accidente ori ar periclita viata accidentatilor si a altor persoane;
- va scoate victima de sub efectul cauzei care ar provoca accidentul;
- va acorda primul ajutor sau va solicita acordarea acestuia de catre alte persoane instruite existente in zona;
- va anunta imediat conducatorul locului de munca care va anunta seful echipei de interventie;
- conducerea va comunica accidentul Inspectoratului Teritorial de Munca si dupa caz, organelor de urmarire penala competente, potrivit legii si va dispune imediat prin decizie, formarea unei comisii care va cerceta accidentul.

Echipamente si materiale necesare derularii actiunii:

Pentru deversari – lichide:

1. Recipiente pentru colectare si materiale absorbante
2. Benzi marcatoare pentru delimitarea zonei
3. Instrumente pentru manipularea materialului deversat.

Echipamente de protectie pentru situatii de urgenta:

1. Manusi de protectie
2. Casti antifoane
3. Cizme PVC
4. Ochelari de protectie
5. Extinctoare pentru incendiu electric
6. Extinctoare pentru incendiu provocat de combustibil.

Activitățile propuse a se desfășura pe amplasament conform prevederilor proiectului nu intră sub incidența prevederilor Legii nr. 59/2016 privind controlul asupra pericolelor de accidente majore în care sunt implicate substanțe periculoase, cu completările ulterioare, care transpune în legislația națională prevederile Directivei 2012/18/UE a Parlamentului European și a Consiliului din 04 iulie 2012 privind controlul pericolelor de accidente majore în care sunt implicate substanțe periculoase, de modificare și ulterior de abrogare a Directivei 96/82/CE a Consiliului.

10. REZUMAT FĂRĂ CARACTER TEHNIC

*Raportul privind impactul asupra mediului s-a întocmit pentru proiectul „**Lucrari de înlaturare a materialului aluvionar care a contribuit la colmatarea cuvetei Lacului de Acumulare Râusor**”* propus a se realiza în comuna Leresti, amonte Acumulare Râusor, extravilan, nr. cadastral 83097, judetul Arges, cu scopul de a identifica, descrie și evalua efectele posibile semnificative asupra mediului ale realizării proiectului și ale alternativelor sale raționale, luând în considerare obiectivele și aria geografică aferentă, conform prevederilor legislației în vigoare.

REZUMATUL PROIECTULUI

I. Amplasamentul proiectului

Proiectul propus, respectiv „**Lucrari de înlaturare a materialului aluvionar care a contribuit la colmatarea cuvetei Lacului de Acumulare Râusor**” propus a se realiza în comuna Leresti, amonte Acumulare Râusor, extravilan, nr. cadastral 83097, judetul Arges, prevede extractia nisipului si pietrisului cu scopul înlaturării materialului aluvionar care a contribuit la colmatarea lacului de acumulare Rausor. Albia regularizata a raului Rausor se va racorda la capul amonte cu albia actuala.

Racordarea la capul amonte se refera atat la traseu, cat si la adancimea de exploatare, avându-se în vedere sa nu depaseasca, de regula, cota talvegului. Prin realizarea lucrarilor de decolmatare, se vor proteja malurile râului, evitând o degradare rapida a acestora.

Se va realiza în acest fel o sectiune a curgerii aproximativ trapezoidala cu latimi si adâncimi variabile (adaptate la latimea conjugata a depozitelor aluvionare care împiedica tranzitarea optima a debitului de calcul), fara a depasi cota locala a talvegului în fiecare sectiune de executie.

Sectiunea tip prezinta urmatoarele caracteristici :

Lungime: L=264,00 m

Latimea medie: B = 40,0 m;

Adâncimea maxima = 4,20 m, adancimea medie 3,50 m,

Panta taluz = 1:2

Zona de decolmatare propusa pentru intervalul de valabilitate al autorizatiei, din cadrul perimetrului instituit, a fost ridicata topografic, întocmindu-se planul de situație scara 1: 500 si marcandu-se 9 (noua) profile transversale, P1 – P9 pe zona propusa pentru decolmatare - pe care se vor determina volumele de nisipuri si pietrisuri.

Pentru intervalul 2024-2025 perimetrul propus pentru decolmatare este de forma poligonala cu S = 9607 mp, suprafata reiesind din calculul coordonatelor.

Lucrarile de înlaturare a material aluvionar pe sectorul studiat au drept scop decolmatarea cuvetei lacului de acumulare Râusor localitatea Leresti, amonte acumulare Râusor, judetul Arges, situata în albia minora a râului Râusor, sporirea capacitatii de transport a albiei si asigurarea stabilitatii in timp a traseului in plan si a sectiunilor transversale a albiei minore.

RAPORT PRIVIND IMPACTUL ASUPRA MEDIULUI
“ LUCRARI DE ÎNLATURARE A MATERIALULUI ALUVIONAR CARE A CONTRIBUIT LA COLMATAREA CUVETEI
LACULUI DE ACUMULARE RÂUSOR”
≈ADMINISTRATIA NATIONALA “APELE ROMANE” ADMINISTRATIA BAZINALA DE APA ARGES VEDEA
prin S.C. GROUP CONCIF S.R.L.≈

Cea mai mare parte din aluviuni provin din malurile prabusite (supuse eroziunii apei dar si conditiilor meteorologice).

Obiectivele proiectului **Lucrari de înlaturare a materialului aluvionar care a contribuit la colmatarea cuvetei lacului de Acumulare Râusor**” propus a se realiza în comuna Leresti, amonte Acumulare Râusor, extravilan, judetul Arges sunt:

- creșterea capacității de transport, în secțiunile de transport in zona cuvetei lacului de acumulare Râusor;
- protejarea malurilor râului evitând o degradare rapida a acestora;
- reducerea vitezei de curgere a apei în albia minoră, cu efect pozitiv asupra fenomenului de eroziune al talvegului și malurilor;
- degajarea cuvetei lacului de acumulare Râusor situata in albia minora de aluviunile depuse în timpul viiturilor anterioare;
- extragerea agregatelor minerale în vederea sortării și valorificării.

Regularizarea albiei minore si degajarea cuvetei lacului de acumulare Râusor au efect benefic asupra menținerii structurii biotopurilor naturale din zonă.

Perimetrul aferent proiectului „**Lucrari de înlaturare a materialului aluvionar care a contribuit la colmatarea cuvetei lacului de acumulare Râusor**” propus a se realiza în comuna Leresti, amonte Acumulare Râusor, extravilan, judetul Arges se afla situat in aria speciala de conservare **ROSAC0381 Râul Târgului-Argeșel-Râusor**.

Chiar daca, potrivit Planului de management al sitului Natura 2000 ROSCI0381 Râul Târgului-Argeșel-Râusor aprobat prin Ordinul MMAP nr 1929/2022, sunt interzise lucrările în albie , lucrările de inlaturare a materialului aluvionar care a colmatat cuveta lacului de acumulare Râusor propuse prin proiect, nu au legatura directa cu situl Natura 2000 ROSCI0381 Râul Târgului-Argeșel-Râusor, acestea sunt necesare pentru a asigura siguranța populației, din considerente de interes/utilitate public(ă), inclusiv de ordin social sau economic, dar si pentru asigurarea migrării speciilor acvatice de importanță comunitară.

De asemenea este important de mentionat ca pentru speciile Bombina variegata si Triturus montandoni a fost identificata masura activa A1.1.10. Menținerea și crearea habitatelor acvatice cu suprafețe și adâncimi ridicate, care corespunde intocmai obiectivelor stabilite prin proiectul de fata. Prin implementarea proiectului se creaza conditii favorabile de habitat pentru aceste specii.

Aceste lucrari de inlaturare a materialului aluvionar si de decolmatare a cuvetei lacului de acumulare Râusor sunt autorizate/aprobate/avizate de autorități și administrator, în condițiile legislației în vigoare, vor asigura reducerea presiunii asupra malurilor, si implicit pastrarea vegetatiei, care in prezent este afectata de erodarea malurilor.

Lucrarile de inlaturare a materialului aluvionar si de decolmatare a cuvetei lacului de acumulare Râusor respecta prevederile **Planului de management al sitului Natura 2000 ROSCI0381 Râul Târgului-Argeșel-Râusor, Managementul apelor Art. 32:**

RAPORT PRIVIND IMPACTUL ASUPRA MEDIULUI
“ LUCRARI DE ÎNLATURARE A MATERIALULUI ALUVIONAR CARE A CONTRIBUIT LA COLMATAREA CUVETEI
LACULUI DE ACUMULARE RÂUSOR”
 ≈ADMINISTRATIA NATIONALA “APELE ROMANE” ADMINISTRATIA BAZINALA DE APA ARGES VEDEA
 prin S.C. GROUP CONCIF S.R.L.≈

- 1) Managementul apelor și al lucrărilor hidrotehnice de pe teritoriul ariei naturale protejate este asigurat de către Administrația Națională "Apele Române" prin Administrația Bazinală de Apă Argeș Vedea și respectiv Sistemul de Gospodărire a Apelor Argeș, cu scopul de a asigura siguranța populației, din considerente de interes/utilitate public(ă), inclusiv de ordin social sau economic.
- 2) Activitățile și lucrările necesare pentru prevenirea și combaterea inundațiilor (diguri, baraje, lucrări pe cursuri de apă), inclusiv a întreținerii și exploatarea acestora și a lucrărilor specifice de gospodărire a apelor (apărări de maluri, asigurarea secțiunii optime de scurgere pentru debite medii și mari), se realizează de către ANAR – SGA Argeș, cu respectarea prevederilor legale în vigoare referitoare la desfășurarea activităților în ariile naturale protejate și cu respectarea prevederilor planului de management al sitului.
- 3) Lucrările țin cont de necesarul de apă al vieții acvatice.
- 4) Odata cu inlaturarea materialului aluvionar vor fi indepartate si eventualele deseuri abandonate care produc poluarea apelor de pe teritoriul sitului.

Conform Certificatului de urbanism nr. 7 din 11.01.2024, eliberat de primaria comunei Leresti, judetul Arges:

⇒ *Regimul juridic al terenului:*

- Terenul aferent Lacului de acumulare Rausor apartine statului roman – domeniu public, dobandit prin lege, in cota de 1/1, cu intabulare drept de administrare in cota 1/1 pentru Administratia Nationala “Apele Romane” Administratia Bazinala de Apa Arges – Vedea;

⇒ *Regimul economic al terenului:*

- categoria de folosinta a terenului este: Lac de Acumulare, volum de apa Vapa=68 mil. mc, S=160 ha.

Conform Planului de Management Actualizat al Bazinului si Spatiului hidrografic Arges-Vedea sectoarele de rau fac parte din:

Hidrologic, amplasamentul obiectivului se situeaza astfel:

Bazin hidrografic: raul Arges, cod cadastral 10.01. ---.---.---.
 Curs de apa: raul Doamnei, cod cadastral 10.01.17.---.---.---.
 raul Targului, cod cadastral 10.01.17.08.---.---.---.
 raul Râușor, **cod cadastral 10.01.17.08.02.---**

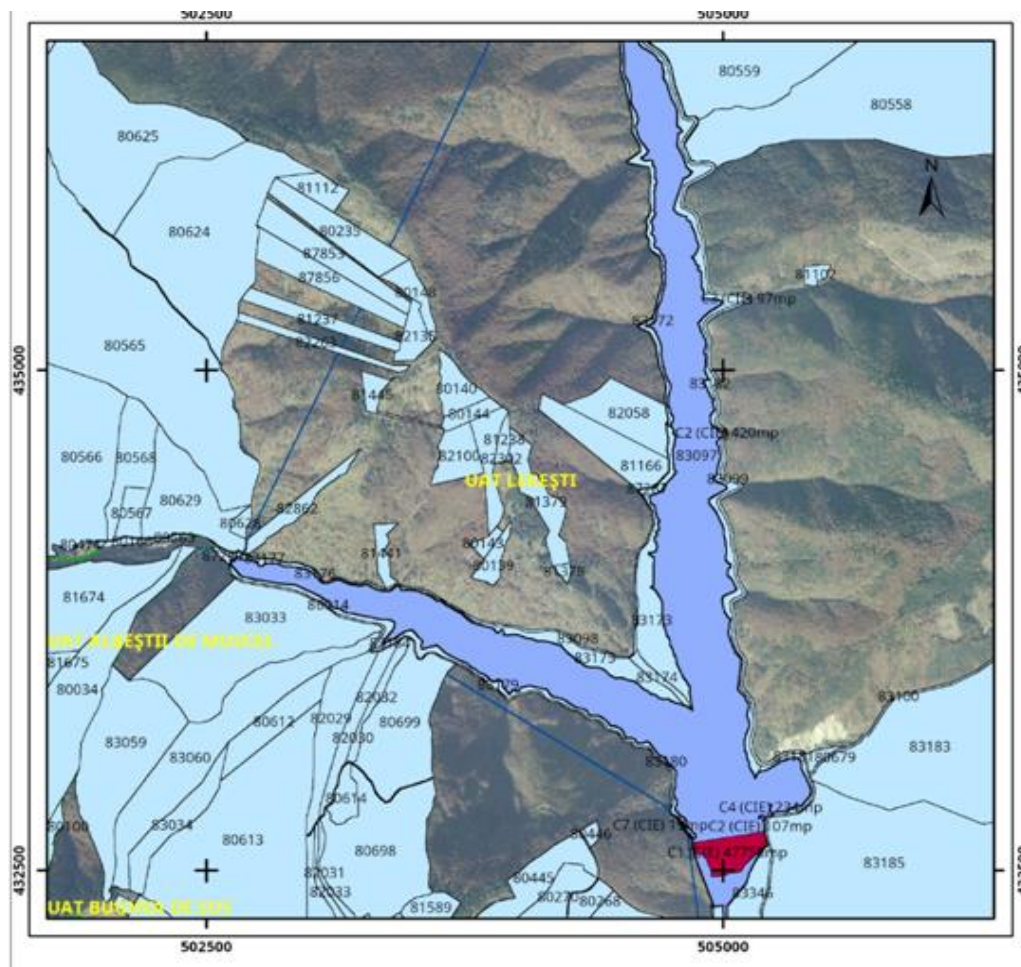
Coordonatele STERO’70 MN de delimitare ale tronsonului propus pentru lucrari de înlaturare a material aluvionar sunt:

X(N)	Y(E)
502626.191	434020.123
502632.194	434050.227
502636.216	434048.216

RAPORT PRIVIND IMPACTUL ASUPRA MEDIULUI
“ LUCRARI DE ÎNLATURARE A MATERIALULUI ALUVIONAR CARE A CONTRIBUIT LA COLMATAREA CUVETEI
LACULUI DE ACUMULARE RÂUSOR”
 ≈ADMINISTRATIA NATIONALA “APELE ROMANE” ADMINISTRATIA BAZINALA DE APA ARGES VEDEA
 prin S.C. GROUP CONCIF S.R.L.≈

X(N)	Y(E)
502644.484	434069.052
502756.341	434019.918
502751.984	433956,088

Pe acest tronson se propune extractia organizata a materialului aluvionar, constituit din bolavanis, pietris si nisip, astfel încât sa se realizeze o decolmatare a cuvetei lacului de acumulare, care sa-l confere competenta de a prelua si tranzita debitul mediu multiannual si debitul maxim asigurat 50%, fara constructii hidrotehnice suplimentare.



PLAN DE DETALIU

Teren cu S=1.585.005 mp

Teren: Extravilan

Categoria de folosinta: Curtii Constructii = 51807 mp, Drum = 1590 mp, Ape Statatoare =1498362 mp, Ape.

RAPORT PRIVIND IMPACTUL ASUPRA MEDIULUI
“ LUCRARI DE ÎNLATURARE A MATERIALULUI ALUVIONAR CARE A CONTRIBUIT LA COLMATAREA CUVETEI
LACULUI DE ACUMULARE RÂUSOR”
≈ADMINISTRATIA NATIONALA “APELE ROMANE” ADMINISTRATIA BAZINALA DE APA ARGES VEDEA
prin S.C. GROUP CONCIF S.R.L.≈

Administrativ, amplasamentul perimetrului se afla pe teritoriul comunei Lerești, județul Arges.

O caracteristică a cursurilor de apă este neregularitatea regimului hidrologic. Fiecare debit, mare sau mic, participă la modelarea albiei. Debitul de formare este debitul constant care poate crea în albie aceleași transformări cu sens mic de manifestare ca și succesiunea debitelor natural neuniforme.

Comuna Lerești este așezată în nordul județului Argeș, în zona dealurilor subcarpatice, pe partea stângă a râului Târgului, valea în care este situată comuna are o altitudine cuprinsă între 660 m la sud, 730 m la nord, altitudinea nucleului principal fiind de 665 m.

Comuna Lerești are ca vecini:

- la est – Comuna Valea Mare Pravăț;
- la vest – Comuna Bughea de Sus;
- la nord – Comuna Nucșoara – Munții Făgăraș;
- la sud – Municipiul Campulung.

Comuna Lerești este străbătută de Râul Târgului, care se formează din izvoarele principale Bătrâna, Cuca și Râușorul, cei trei afluenți, care izvorăsc din Munții Făgărașului. În amonte se afla Barajul Râușor (lac de acumulare artificial), în care se revarsă Râușorul, Bătrâna și Cuca.

Barajul Rausor

Acumularea Râușor este amplasată pe cursul superior al Râului Târgului, la cca 400 m aval de confluența cu pârâul Râușor, lucrarea intrând în exploatare în anul 1986.

Suprafața bazinului hidrografic controlat de barajul Râușor este de 119 km².

Funcțiunile lacului sunt următoarele:

- Alimentarea cu apă industrial, a populației și pentru irigații;
- Asigurarea unui debit suplimentar de 2,5 mc/s pentru alimentarea cu apă a municipiului Câmpulung;
- Producerea de energie electrică;
- Atenuarea undelor de viitură într-un volum disponibil de 15,00 mil. mc.

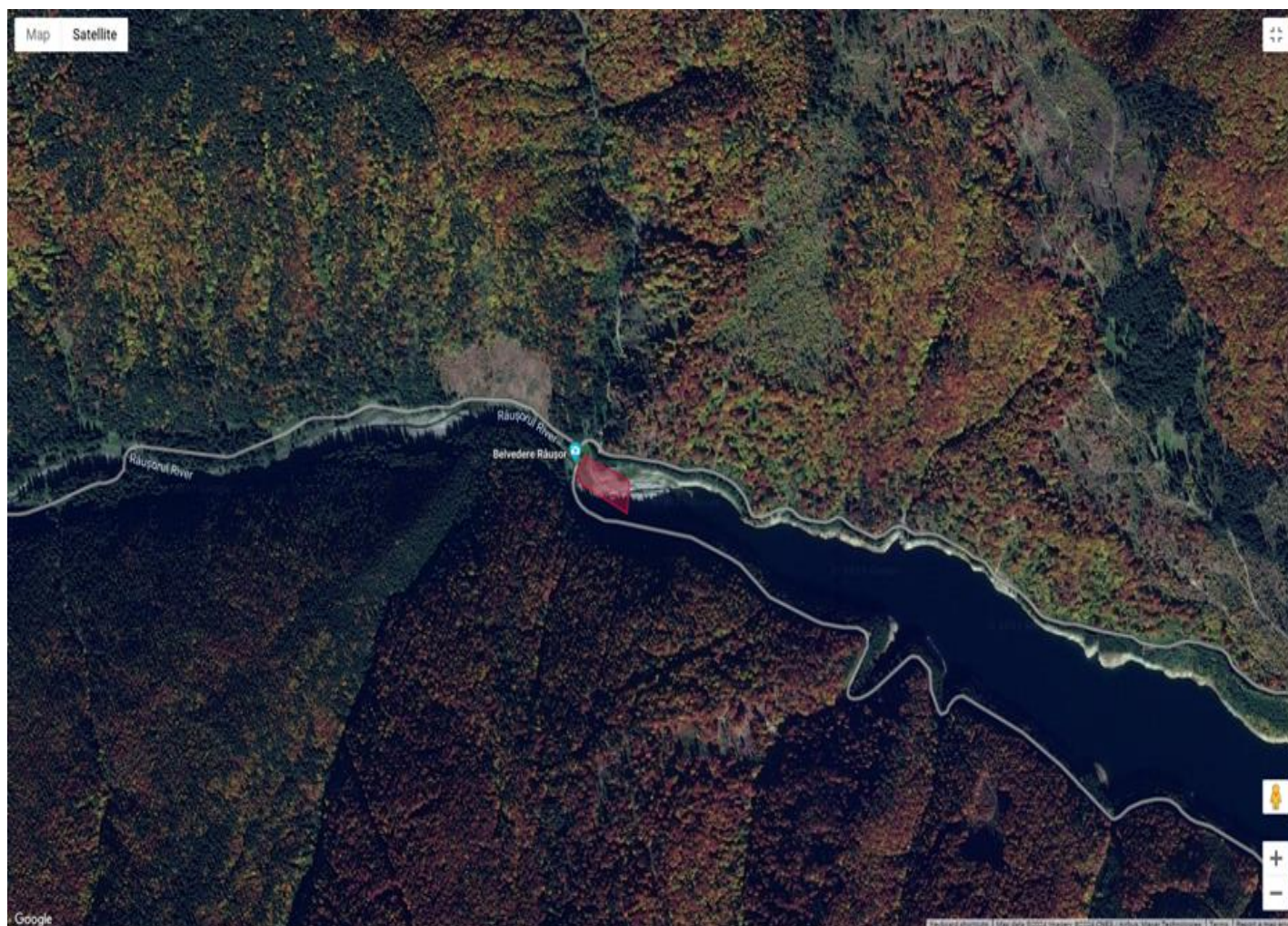
Principalele caracteristici ale lacului de acumulare Râușor sunt:

- Nivelul maxim de retentive NMR	916 md MN
- Volum apă la NMR	68 mil. mc
- Nivel normal de retenție NNR	906,50 md MN
- Volum de apă la NNR	52,4 ml.mc
- Nivel minim energetic	841,00 md MN
- Volum apă la NME	2,00 mil. mc
- Suprafața lacului la NNR	160 ha

RAPORT PRIVIND IMPACTUL ASUPRA MEDIULUI
“ LUCRARI DE ÎNLATURARE A MATERIALULUI ALUVIONAR CARE A CONTRIBUIT LA COLMATAREA CUVETEI
LACULUI DE ACUMULARE RÂUSOR”
 ≈ADMINISTRATIA NATIONALA “APELE ROMANE” ADMINISTRATIA BAZINALA DE APA ARGES VEDEA
 prin S.C. GROUP CONCIF S.R.L.≈

- Nivelul minim în lac	826 md MN
- Volum util (NNR-NME)	50 mil. mc
- Volum de atenuare viitură	15,6 mil. mc
- Volum mont (sub 826 mc MN)	0,40 mil. mc

Zona propusa pentru lucrari de înlaturare a material aluvionar care a contribuit la colmatarea cuvetei lacului de acumulare Râusor localitatea Leresti, amonte acumulare Râusor, judetul Arges, este situata în albia minora a râului Râusor, cod cadastral 10.01.17.08.02.--.—



PLAN DE INCADRARE IN ZONA

➤ **Accesul in zona**

Accesul auto si pietonal se realizeaza din drumul judetean DJ 734, Drumul de contur al Lacului de acumulare.

*Perimetrul aferent proiectului „**Lucrari de înlaturare a materialului aluvionar care a contribuit la colmatarea cuvetei lacului de acumulare Râusor**” propus a se realiza în comuna Leresti, amonte Acumulare Râusor, extravilan, judetul Arges se afla situat in aria speciala de conservare **ROSAC0381 Râul Târgului-Argeșel-Râușor**.*

Amplasamentul aferent proiectului nu este inclus în listele de monumente istorice sau în zona de protecție ale acestora.

Pe amplasamentul propus pentru realizarea proiectului nu se află obiective incluse în patrimoniul cultural potrivit:

- ✓ Listei monumentelor istorice actualizată, aprobată prin Ord. MCC nr. 2314/2004 cu modificările ulterioare;
- ✓ Repertoriului arheologic național prevăzut de OG nr.43/2000 privind protecția patrimoniului arheologic și declararea unor situri arheologice de interes național, republicată, cu modificările și completările ulterioare.

II. Caracteristicile fizice ale proiectului:

Proiectul propus prevede extractia nisipului si pietrisului se va face în scopul înlaturarii materialului aluvionar care a contribuit la colmatarea lacului de acumulare Rausor. Albia regularizata a raului Rausor se va racorda la capul amonte cu albia actuala.

Racordarea la capul amonte se refera atat la traseu cat si la adancimea de exploatare avându-se în vedere sa nu depaseasca, de regula, cota talvegului. Prin realizarea lucrarilor de decolmatare, se vor proteja malurile râului, evitând o degradare rapida a acestora.

Se va realiza în acest fel o sectiune a curgerii aproximativ trapezoidala cu latimi si adâncimi variabile (adaptate la latimea conjugata a depozitelor aluvionare care împiedica tranzitarea optima a debitului de calcul), fara a depasi cota locala a talvegului în fiecare sectiune de executie.

Sectiunea tip prezinta urmatoarele caracteristici :

Lungime L=264,00 m
Latimea medie B = 40,0 m;
Adâncimea maxima = 4,20 m, adancimea medie 3,50 m,
Panta taluz = 1:2

Zona de decolmatare propusa pentru intervalul de valabilitate al autorizatiei, din cadrul perimetrului instituit, a fost ridicata topografic, întocmindu-se planul de situație scara 1: 500 si marcandu-se 9 (noua) profile transversale, P1 – P9 pe zona propusa pentru decolmatare - pe care se vor determina volumele de nisipuri si pietrisuri.

Pentru intervalul 2024-2025 perimetrul propus pentru decolmatare este de forma poligonala cu S = 9607 mp, suprafata reiesind din calculul coordonatelor.

RAPORT PRIVIND IMPACTUL ASUPRA MEDIULUI
“ LUCRARI DE ÎNLATURARE A MATERIALULUI ALUVIONAR CARE A CONTRIBUIT LA COLMATAREA CUVETEI
LACULUI DE ACUMULARE RÂUSOR”
≈ADMINISTRATIA NATIONALA “APELE ROMANE” ADMINISTRATIA BAZINALA DE APA ARGES VEDEA
prin S.C. GROUP CONCIF S.R.L.≈

Lucrarile de înlaturare a material aluvionar pe sectorul studiat au drept scop decolmatarea cuvetei lacului de acumulare Râusor localitatea Leresti, amonte acumulare Râusor, judetul Arges, situata în albia minora a râului Râusor, sporirea capacitatii de transport a albiei si asigurarea stabilitatii in timp a traseului in plan si a sectiunilor transversale a albiei minore.

Cea mai mare parte din aluviuni provin din malurile prabusite (supuse eroziunii apei dar si conditiilor meteorologice).

Obiectivele proiectului **Lucrari de înlaturare a materialului aluvionar care a contribuit la colmatarea cuvetei lacului de Acumulare Râusor**” propus a se realiza în comuna Leresti, amonte Acumulare Râusor, extravilan, judetul Arges sunt:

- creșterea capacității de transport, în secțiunile de transport in zona cuvetei lacului de acumulare Râusor;
- protejarea malurilor râului evitând o degradare rapida a acestora;
- reducerea vitezei de curgere a apei în albia minoră, cu efect pozitiv asupra fenomenului de eroziune al talvegului și malurilor;
- degajarea cuvetei lacului de acumulare Râusor situata in albia minora de aluviunile depuse în timpul viiturilor anterioare. extragerea agregatelor minerale în vederea sortării și valorificării.

Perimetrul aferent proiectului „**Lucrari de înlaturare a materialului aluvionar care a contribuit la colmatarea cuvetei lacului de acumulare Râusor**” propus a se realiza în comuna Leresti, amonte Acumulare Râusor, extravilan, judetul Arges se afla in aria speciala de conservare **ROSAC0381 Râul Târgului-Argeșel-Râusor**.

Chiar daca, potrivit Planului de management al sitului Natura 2000 ROSCI0381 Râul Târgului-Argeșel-Râusor aprobat prin Ordinul MMAP nr 1929/2022, sunt interzise lucrările în albie , lucrarile de inlaturare a materialului aluvionar care a colmatat cuveta lacului de acumulare Râusor propuse prin proiect, nu au legatura directa cu situl Natura 2000 ROSCI0381 Râul Târgului-Argeșel-Râusor, acestea sunt necesare pentru a asigura siguranța populației, din considerente de interes/utilitate public(ă), inclusiv de ordin social sau economic, dar si pentru asigurarea migrării speciilor acvatice de importanță comunitară.

De asemenea este important de mentionat ca pentru speciile Bombina variegata si Triturus montandoni a fost identificata masura activa A1.1.10. Menținerea și crearea habitatelor acvatice cu suprafețe și adâncimi ridicate, care corespunde intocmai obiectivelor stabilite prin proiectul de fata. Prin implementarea proiectului se creaza conditii favorabile de habitat pentru aceste specii.

Aceste lucrari de inlaturare a materialului aluvionar si de decolmatare a cuvetei lacului de acumulare Râusor sunt autorizate/aprobate/avizate de autorități și administrator, în conditiile legislației în vigoare, vor asigura reducerea presiunii asupra malurilor, si implicit pastrarea vegetatiei, care in prezent este afectata de erodarea malurilor.

RAPORT PRIVIND IMPACTUL ASUPRA MEDIULUI
“ LUCRARI DE ÎNLATURARE A MATERIALULUI ALUVIONAR CARE A CONTRIBUIT LA COLMATAREA CUVETEI
LACULUI DE ACUMULARE RÂUȘOR”
 ≈ADMINISTRATIA NATIONALA “APELE ROMANE” ADMINISTRATIA BAZINALA DE APA ARGES VEDEA
 prin S.C. GROUP CONCIF S.R.L.≈

Lucrarile de inlaturare a materialului aluvionar si de decolmatare a cuvetei lacului de acumulare Râușor respecta prevederile **Planului de management al sitului Natura 2000 ROSCI0381 Râul Târgului- Argeșel-Râușor, Managementul apelor Art. 32:**

1. Managementul apelor și al lucrărilor hidrotehnice de pe teritoriul ariei naturale protejate este asigurat de către Administrația Națională "Apele Române" prin Administrația Bazinală de Apă Argeș Vedea și respectiv Sistemul de Gospodărire a Apelor Argeș, cu scopul de a asigura siguranța populației, din considerente de interes/utilitate public(ă), inclusiv de ordin social sau economic.
2. Activitățile și lucrările necesare pentru prevenirea și combaterea inundațiilor (diguri, baraje, lucrări pe cursuri de apă), inclusiv a întreținerii și exploatării acestora și a lucrărilor specifice de gospodărire a apelor (apărări de maluri, asigurarea secțiunii optime de scurgere pentru debite medii și mari), se realizează de către ANAR – SGA Argeș, cu respectarea prevederilor legale în vigoare referitoare la desfășurarea activităților în ariile naturale protejate și cu respectarea prevederilor planului de management al sitului.
3. Lucrările țin cont de necesarul de apă al vieții acvatic.
4. Odata cu inlaturarea materialului aluvionar vor fi indepartate si eventualele deseuri abandonate care produc poluarea apelor de pe teritoriul sitului.

Conform Certificatului de urbanism nr. 7 din 11.01.2024, eliberat de primaria comunei Leresti, judetul Arges:

⇒ *Regimul juridic al terenului:*

- Terenul afferent Lacului de acumulare Rausor apartine statului roman – domeniu public, dobandit prin lege, in cota de 1/1, cu intabulare drept de administrare in cota 1/1 pentru Administratia Nationala “Apele Romane” Administratia Bazinala de Apa Arges – Vedea;

⇒ *Regimul economic al terenului:*

- categoria de folosinta a terenului este: Lac de Acumulare, volum de apa Vapa=68 mil. mc, S=160 ha.

Hidrologic, amplasamentul obiectivului se situeaza astfel:

Bazin hidrografic: raul Arges, cod cadastral 10.01. ---.---.---.
 Curs de apa: raul Doamnei, cod cadastral 10.01.17.---.---.---.
 raul Targului, cod cadastral 10.01.17.08.---.---.---.
 raul Râușor, **cod cadastral 10.01.17.08.02.--.**

➤ **Coordonatele STERO'70 MN de delimitare ale tronsonului propus pentru lucrari de înlaturare a material aluvionar sunt:**

X(N)	Y(E)
502626.191	434020.123

RAPORT PRIVIND IMPACTUL ASUPRA MEDIULUI
“ LUCRARI DE ÎNLATURARE A MATERIALULUI ALUVIONAR CARE A CONTRIBUIT LA COLMATAREA CUVETEI
LACULUI DE ACUMULARE RÂUSOR”
≈ADMINISTRATIA NATIONALA “APELE ROMANE” ADMINISTRATIA BAZINALA DE APA ARGES VEDEA
prin S.C. GROUP CONCIF S.R.L.≈

X(N)	Y(E)
502632.194	434050.227
502636.216	434048.216
502644.484	434069.052
502756.341	434019.918
502751.984	433956,088

Pe acest tronson se propune extractia organizata a materialului aluvionar, constituit din bolavanis, pietris si nisip, astfel încât sa se realizeze o decolmatare a cuvetei lacului de acumulare, care sa-l confere competenta de a prelua si tranzita debitul mediu multiannual si debitul maxim asigurat 50%, fara constructii hidrotehnice suplimentare.

Administrativ, amplasamentul perimetrului se afla pe teritoriul comunei Leresti, județul Arges.

O caracteristică a cursurilor de apă este neregularitatea regimului hidrologic. Fiecare debit, mare sau mic, participă la modelarea albiei. Debitul de formare este debitul constant care poate crea în albie aceleași transformări cu sens mic de manifestare ca și succesiunea debitelor natural neuniforme

Comuna Lerești este străbătută de Râul Târgului, care se formează din izvoarele principale Bătrâna, Cuca și Râușorul, cei trei afluenți, care izvorăsc din Munții Făgărașului. În amonte se afla Barajul Râușor (lac de acumulare artificial), în care se revarsă Râușorul, Bătrâna si Cuca.

➤ **Accesul in zona**

Accesul auto si pietonal se realizeaza din drumul judetean DJ 734, Drumul de contur al Lacului de acumulare.

Zona de decolmatare propusa pentru intervalul de valabilitate al autorizatiei, din cadrul perimetrului instituit, a fost ridicata topografic, întocmindu-se planul de situație scara 1: 500 si marcandu-se 9(noua) profile transversale, P1 – P9 pe zona propusa pentru decolmatare - pe care se vor determina volumele de nisipuri si pietrisuri.

Pentru intervalul 2024-2025 perimetrul propus pentru decolmatare este de forma poligonala cu S = 9607mp, suprafata reiesind din calculul coordonatelor.

Extractia nisipului si pietrisului se va face în scopul înlaturarii materialului aluvionar care a contribuit la colmatarea lacului de acumulare Rausor. Albia regularizata a raului Rausor se va racorda la capul amonte cu albia actuala. Racordarea la capul amonte se refera atat la traseu cat si la adancimea de exploatare avându-se în vedere sa nu depaseasca, de regula, cota talvegului. Prin realizarea lucrarilor de decolmatare, se vor proteja malurile râului evitând o degradare rapida a acestora.

Se va realiza în acest fel o sectiune a curgerii aproximativ trapezoidala cu latimi si adâncimi variabile (adaptate la latimea conjugata a depozitelor aluvionare care împiedica tranzitarea optima a debitului de

RAPORT PRIVIND IMPACTUL ASUPRA MEDIULUI
“ LUCRARI DE ÎNLATURARE A MATERIALULUI ALUVIONAR CARE A CONTRIBUIT LA COLMATAREA CUVETEII
LACULUI DE ACUMULARE RÂUSOR”
≈ADMINISTRATIA NATIONALA “APELE ROMANE” ADMINISTRATIA BAZINALA DE APA ARGES VEDEA
prin S.C. GROUP CONCIF S.R.L.≈

calcul) fara a depasi cota locala a talvegului în fiecare sectiune de executie. Sectiunea tip prezinta urmatoarele caracteristici :

- ✓ **Lungime:** L=264.00 m
- ✓ **Latimea medie:** B = 40.0 m;
- ✓ **Adâncimea maxima = 4,20 m, adancimea medie 3,50 m;**
- ✓ **Panta taluz = 1:2.**

➤ **Resursele naturale necesare implementării proiectului (preluare de apa, resurse regenerabile, resurse neregenerabile, altele) cu evidentierea celor care vor fi exploatate din cadrul ANPIC**

Barajul Râusor se află situat pe Râul Târgului, la o distanță de 7,5 km de satul Lerești. Barajul, construit în 1985, are ca scop alimentarea cu apă, producerea de energie electrică și apărare împotriva inundațiilor. Are înălțimea de 118 m, lungimea de 386 m și lățimea coronamentului de 10 m.

Acumularea Râusor cu o suprafață de 154,2 ha, o lungime de 5,5 km o adâncime maximă de 118 m și un volum la NNR de 52,4 mil. m³; barajul este din anrocamente, cu nucleu de argilă.

Evaluarea si calculul rezervelor s-a facut în conformitate cu Legea 85/2003 –Legea minelor, a Instructiunilor elaborate de catre ANRM Bucuresti, precum si a restrictiilor impuse de catre A.N.A.R.- Administratia Bazinala de Apa Arges Vedea.

Pentru fundamentarea calcului de rezerve s-au utilizat datele topografice obtinute prin masuratori efectuate în cursul lunii ianuarie 2024, cat si observatiile directe din teren.

Conform conditiilor restrictive privind adancimea de exploatare rezervele au fost evaluate numai pana la cota talvegului actual al râului Rausor. Calculul volumelor de de nisip si pietris s-a realizat prin metoda sectiunilor (profile transversale).

Metoda sectiunilor (profilelor transversale)

La baza calculului prin aceasta metoda au stat ridicarile topografice in STEREO 70 si profilele transversale (P1-P9) realizate cu aceasta ocazie.

Limita de adancime s-a stabilit conform datelor geologice, hidrologice si hidrogeologice, iar extinderea în suprafata pe baza conturului perimetrului de exploatare, coroborat cu situatia topografica a terenului.

Evaluarea volumelor de nisip si pietris s-a facut cu ajutorul urmatoarelor relatii de calcul:

- **Suprafata (mp)** sectiunea de curgere proiectata ce delimiteaza unitatile de calcul;
- **Distanta (m)** între doua sectiuni succesive sau de la sectiune la marginea perimetrului ;
- **Volumul** determinat prin relatia:

$$V_B = (S_1 + S_2) / 2 \times d$$

unde V_B volum unitate de calcul (m³)

$S_1 + S_2$ suprafata sectiunilor de delimitare (m²)

RAPORT PRIVIND IMPACTUL ASUPRA MEDIULUI
“ LUCRARI DE ÎNLATURARE A MATERIALULUI ALUVIONAR CARE A CONTRIBUIT LA COLMATAREA CUVETEI
LACULUI DE ACUMULARE RÂUSOR”
 ≈ADMINISTRATIA NATIONALA “APELE ROMANE” ADMINISTRATIA BAZINALA DE APA ARGES VEDEA
 prin S.C. GROUP CONCIF S.R.L.≈

d distanta între sectiuni (m)

Volumul total al resurselor a fost determinat cu relatia :

$$V = \sum_{1}^{n} V_B$$

unde n = numarul blocurilor

Rezultatul calcului volumetric, în varianta blocurilor geologice delimitate de sectiuni verticale, al resurselor este prezentat in tabelul de mai jos:

Bloc	Profil de executie	Suprafata	Suprafata medie	Distanta medie	Volum
1	PT1	0	0	27.50	0
	PT2	0			
2	PT2	0	179.14	29.50	5284.63
	PT3	358.28			
3	PT3	358.28	376.76	29.50	11114.42
	PT4	395.24			
4	PT4	395.24	304.76	29.50	8990.42
	PT5	214.28			
5	PT5	214.28	204.98	29.50	6046.91
	PT6	195.68			
6	PT6	195.68	176.94	29.50	5219.73
	PT7	158.20			
7	PT7	158.20	79.10	29.50	2333.45
	PT8	0			
8	PT8	0	0	29.50	0
	PT9	0			
9	PT9	0	0	30.00	0
Total					38989,56

In volumul exploatabil nu a fost inclusa rezerva din pilierii de siguranta fata de cele 2 maluri. Pilierii de siguranta fata de cele 2 maluri vor fi de minim 10 m.

Se va obtine acordul detinatorului podului din coada lacului de acumulare Râusor, pod ce traverseaza cursul de apa.

Senalul se va racorda la albia minora actuala la ambele extremitati, traiectul fiind ales în asa fel încât sa nu duca la marirea pantei generale. Volumul util (nisip si pietris) poate fi încadrat in categoria de “**resurse minerale posibile**”.

RAPORT PRIVIND IMPACTUL ASUPRA MEDIULUI
“ LUCRARI DE ÎNLATURARE A MATERIALULUI ALUVIONAR CARE A CONTRIBUIT LA COLMATAREA CUVETEI
LACULUI DE ACUMULARE RÂUSOR”
≈ADMINISTRATIA NATIONALA “APELE ROMANE” ADMINISTRATIA BAZINALA DE APA ARGES VEDEA
prin S.C. GROUP CONCIF S.R.L.≈

Nu se va începe exploatarea decat dupa obtinerea tuturor aprobarilor legale si dupa bornarea perimetrului si a profilelor caracteristice.

Capacitatea de productie, lista cu obiectivele balastierei

Pentru intervalul de timp 2024 –2025 este programata exploatarea unui volum de cca. **38990 mc**, defalcat pe trimestre astfel:

- trim	III	2024	10000.00mc
- trim	VI	2024	10000.00mc
- trim	I	2025	8990.00mc
- trim	II	2025	10000.00mc

Din materialul extras se va obține o producție de 38990 mc nisipuri si pietrisuri, pierderile de exploatare sunt nule, gradul de valorificare fiind de 100%.

Activitatea care se va desfasura în baza avizului impune urmatoarele lucrari:

- lucrari de pregatire si deschidere;
- lucrari de exploatare, excavatii balast;
- haldarea materialului.

Lucrari de pregatire si deschidere

Fiind situat in albia minora a râului Râusor zacamantul este unul practic deschis.Lucrurile de pregatire vor consta în amenajarea cailor de acces provizoriu la fâsia de extractie, amenajarea zonelor de manevra a utilajelor de încarcare si transport, precum si asigurarea operativa de evacuare a acestora la cote dominante în cazul producerii viiturilor.

Lucrari de exploatare

Extractia nisipurilor si pietrisurilor se va face în scopul înlaturarii materialului aluvionar care a contribuit la colmatarea cuvetei lacului de acumulare Râusor. Exploatarea nisipului si pietrisului din perimetrul Râusor se va face tinand cont de:

- ⇒ caracteristicile fizice ale materialului (depozit heterogen de nisipuri, pietrisuri si bolovanisuri);
- ⇒ dotare tehnico- materiala;
- ⇒ prevederile autorizatiei de gospodarire a apelor.

Lucrari de excavatii balast:

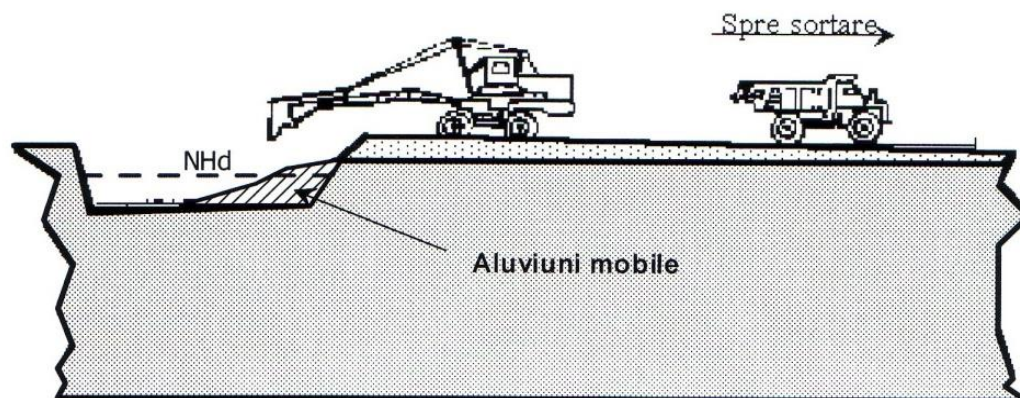
Se vor executa prin derocare mecanizata (cu încarcarea într-o singura repriza în mijloace de transport), în fâsii longitudinale fata de axul dinamic al curgerii, regresiv cu dezvoltarea frontului în felii perpendiculare pe axul dinamic în sectiunea de executie, cu sensul de avansare din aval catre amonte în cadrul fâsiei. Elementele frontului de extractie sunt:

- lungimea fâsiei: maxim 50 m
- latimea feliei: 10 m
- adâncimea maxima = 4,20 m, adancimea medie 3,50 m,

RAPORT PRIVIND IMPACTUL ASUPRA MEDIULUI
“ LUCRARI DE ÎNLATURARE A MATERIALULUI ALUVIONAR CARE A CONTRIBUIT LA COLMATAREA CUVETEI
LACULUI DE ACUMULARE RÂUSOR”
 ≈ADMINISTRATIA NATIONALA “APELE ROMANE” ADMINISTRATIA BAZINALA DE APA ARGES VEDEA
 prin S.C. GROUP CONCIF S.R.L.≈

Adancimea de exploatarea nu va depasi cota locala a talvegului raului. In albia minora a raului Râusor si pe suprafetele pilierilor de siguranta nu se vor face depozite de balast, iar în albie nu se vor face gropi.

In albia majora se pot face depozite temporare de balast care pot fi folosite si pentru refacerea pilierilor de siguranta ai malurilor, în caz de viituri si eroziuni de mal.



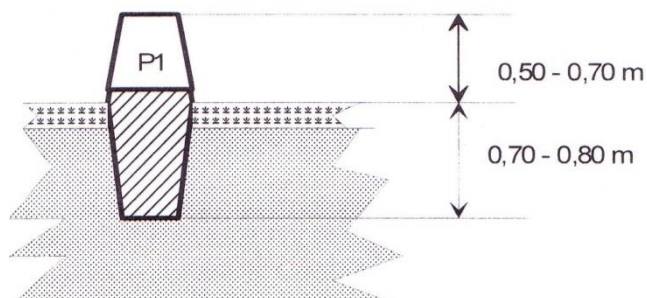
Numarul si volumul acestor depozite se vor stabili în functie de necesitatile tehnologice si fenomenele hidrometeorologice periculoase din zona, în perioada de exploatare a agregatelor minerale.

Pentru asigurarea malurilor albiei majore, se prevad pilieri de siguranta de minim 10 m latime.

Tehnologia de lucru va fi urmatoarea:

- trasarea fasiilor de exploatare, conform planului de situatie si materializarea pe teren prin bornare;

Model de bornare inscriptionat pentru materializarea pe teren a profilelor etalon pentru masuratori topo ante si post executie



- excavarea în cadrul fasiilor, cu ajutorul excavatorului, din aval catre amonte si dinspre firul apei spre malul stang, respectiv drept, si depozitarea temporara a materialului;
- încarcarea materialului depozitat si transportul la punctul de prelucrare sau direct catre beneficiar;
- nivelarea, cu buldozelul din dotare, a zonelor de lucru.

Depozitarea materialului steril

Materialul steril rezultat din lucrarile de decopertare si din intercalatiile existente în masa agregatelor naturale de rau, va fi utilizat la completarea pilierilor de siguranta dinspre malul drept sau stang a râului Râusor. In acest caz nu este necesar constituirea unei halde de steril

RAPORT PRIVIND IMPACTUL ASUPRA MEDIULUI
“ LUCRARI DE ÎNLATURARE A MATERIALULUI ALUVIONAR CARE A CONTRIBUIT LA COLMATAREA CUVETEI
LACULUI DE ACUMULARE RÂUSOR”
≈ADMINISTRATIA NATIONALA “APELE ROMANE” ADMINISTRATIA BAZINALA DE APA ARGES VEDEA
prin S.C. GROUP CONCIF S.R.L.≈

Materialul steril ce va fi întâlnit (lentile de argila, fragmente de roca etc.) va fi depozitat în gropile existente și se va proceda la nivelarea terenului.

Pentru exploatarea agregatelor minerale S.C GROUP CONCIF S.R.L., dispune de urmatorul parc de utilaje:

- excavator tip KAMATSU2 buc
- încarcator frontal HITACHI 2 buc
- autobasculante 16 to2buc

Transportul tehnologic

Agregatele minerale de râu sunt transportate cu autobasculantele din dotare direct spre beneficiari în stare brută sau, spre propria stație de spălare sortare aflată în imediata vecinătate a perimetrului de exploatare.

Urmărirea elementelor hidrografice și hidrometrice este asigurată de reprezentanții teritoriali ai A.N. Apele Române S.A. - Administrația Bazinală de Apă Argeș Vedea, iar evidența și informarea instituțiilor interesate privind volumul de agregate minerale de râu exploatare și regenerare anual în balastieră sunt asigurate de conducerea S.C. GROUP CONCIF S.R.L.

De asemenea vor fi completate permanent următoarele evidențe:

- fișă pentru evidența volumelor de balast extrase zilnic, lunar și trimestrial;
- fișă cu evidența transporturilor auto din perimetrul temporar de exploatare la locul de valorificare.

❖ Justificarea necesității proiectului:

Lucrările de înlăturare a material aluvionar pe sectorul studiat au drept scop decolmatarea cuvetei lacului de acumulare Râusor localitatea Leresti, amonte acumulare Râusor, județul Argeș, situată în albia minoră a râului Râusor, sporirea capacității de transport a albiei și asigurarea stabilității în timp a traseului în plan și a secțiunilor transversale a albiei minore.

Cea mai mare parte din aluviuni provin din malurile prăbusite (supuse eroziunii apei dar și condițiilor meteorologice).

Obiectivele proiectului **“Lucrări de înlăturare a materialului aluvionar care a contribuit la colmatarea cuvetei lacului de Acumulare Râusor”** propus a se realiza în comuna Leresti, amonte Acumulare Râusor, extravilan, județul Argeș sunt:

- creșterea capacității de transport, în secțiunile de transport în zona cuvetei lacului de acumulare Râusor;
- protejarea malurilor râului evitând o degradare rapidă a acestora;
- reducerea vitezei de curgere a apei în albia minoră, cu efect pozitiv asupra fenomenului de eroziune al talvegului și malurilor;
- degajarea cuvetei lacului de acumulare Râusor situată în albia minoră de aluviunile depuse în timpul viiturilor anterioare. extragerea agregatelor minerale în vederea sortării și valorificării.

RAPORT PRIVIND IMPACTUL ASUPRA MEDIULUI
“ LUCRARI DE ÎNLATURARE A MATERIALULUI ALUVIONAR CARE A CONTRIBUIT LA COLMATAREA CUVETEI
LACULUI DE ACUMULARE RÂUSOR”
≈ADMINISTRATIA NATIONALA “APELE ROMANE” ADMINISTRATIA BAZINALA DE APA ARGES VEDEA
prin S.C. GROUP CONCIF S.R.L.≈

Perimetrul aferent proiectului „**Lucrari de înlaturare a materialului aluvionar care a contribuit la colmatarea cuvetei lacului de acumulare Râusor**” propus a se realiza în comuna Leresti, amonte Acumulare Râusor, extravilan, judetul Arges se afla in aria speciala de conservare **ROSAC0381 Râul Târgului-Argeșel-Râusor**.

Chiar daca, potrivit Planului de management al sitului Natura 2000 ROSCI0381 Râul Târgului-Argeșel-Râusor aprobat prin Ordinul MMAP nr 1929/2022, sunt interzise lucrările în albie , lucrarile de inlaturare a materialului aluvionar care a colmatat cuveta lacului de acumulare Râusor propuse prin proiect, nu au legatura directa cu situl Natura 2000 ROSCI0381 Râul Târgului-Argeșel-Râusor, acestea sunt necesare pentru a asigura siguranța populației, din considerente de interes/utilitate public(ă), inclusiv de ordin social sau economic, dar si pentru asigurarea migrării speciilor acvatice de importanță comunitară.

De asemenea este important de mentionat ca pentru speciile Bombina variegata si Triturus montandoni a fost identificata masura activa A1.1.10. Menținerea și crearea habitatelor acvatice cu suprafețe și adâncimi ridicate, care corespunde intocmai obiectivelor stabilite prin proiectul de fata. Prin implementarea proiectului se creaza conditii favorabile de habitat pentru aceste specii.

Aceste lucrari de inlaturare a materialului aluvionar si de decolmatare a cuvetei lacului de acumulare Râusor sunt autorizate/aprobate/avizate de autorități și administrator, în condițiile legislației în vigoare, vor asigura reducerea presiunii asupra malurilor, si implicit pastrarea vegetatiei, care in prezent este afectata de erodarea malurilor.

Lucrarile de inlaturare a materialului aluvionar si de decolmatare a cuvetei lacului de acumulare Râusor respecta prevederile **Planului de management al sitului Natura 2000 ROSCI0381 Râul Târgului-Argeșel-Râusor, Managementul apelor Art. 32:**

1. Managementul apelor și al lucrărilor hidrotehnice de pe teritoriul ariei naturale protejate este asigurat de către Administrația Națională "Apele Române" prin Administrația Bazinală de Apă Arges Vedea și respectiv Sistemul de Gospodărire a Apelor Argeș, cu scopul de a asigura siguranța populației, din considerente de interes/utilitate public(ă), inclusiv de ordin social sau economic.
2. Activitățile și lucrările necesare pentru prevenirea și combaterea inundațiilor (diguri, baraje, lucrări pe cursuri de apă), inclusiv a întreținerii și exploatării acestora și a lucrărilor specifice de gospodărire a apelor (apărări de maluri, asigurarea secțiunii optime de scurgere pentru debite medii și mari), se realizează de către ANAR – SGA Argeș, cu respectarea prevederilor legale în vigoare referitoare la desfășurarea activităților în ariile naturale protejate și cu respectarea prevederilor planului de management al sitului.
3. Lucrările țin cont de necesarul de apă al vieții acvatice.
4. Odata cu inlaturarea materialului aluvionar vor fi indepartate si eventualele deseuri abandonate care produc poluarea apelor de pe teritoriul sitului.

Obiectivele de conservare a unei arii naturale protejate de interes comunitar au in vedere mentinerea si restaurarea statutului favorabil de conservare a speciilor si habitatelor de interes comunitar.

RAPORT PRIVIND IMPACTUL ASUPRA MEDIULUI
“ LUCRARI DE ÎNLATURARE A MATERIALULUI ALUVIONAR CARE A CONTRIBUIT LA COLMATAREA CUVETEI
LACULUI DE ACUMULARE RÂUSOR”
≈ADMINISTRATIA NATIONALA “APELE ROMANE” ADMINISTRATIA BAZINALA DE APA ARGES VEDEA
prin S.C. GROUP CONCIF S.R.L.≈

Se considera ca realizarea proiectului va avea un efect benefic asupra zonei din urmatoarele considerente:

- ✓ concentrarea scurgerii debitelor;
- ✓ prin decolmatare se maresta sectiunea de scurgere, reducand vitezele, ceea ce conduce la reducerea eroziunilor de maluri.
- ✓ sistematizarea si salubritatea zonei;
- ✓ punerea in siguranta a malurilor.

Lucrarile de decolmatare se vor realiza tinand cont de conditiile impuse de beneficiarul acumularii:

- lucrarile de decolmatare prin extragerea materialului aluvionar din albia raul Rausor se vor executa fara perturbarea Barajului de acumulare sau a prizei energetice;
- accesul in albie se va face pe rampa de acces;
- se vor executa lucrari de defrisare, decolmatare, ambientizare si ecologizare numai in perimetrul autorizat;

Se are în vedere crearea unei capacitati de productie pentru prelucrarea si valorificarea agregatelor sub forma de sorturi de balastiera pentru lucrari de:

- material de îmbunatatire a terenului de fundare, metoda ploturilor si a pernelor de balast ;
- fabricarea betoanelor de diferite marci dupa spalare si concasare pentru aproape toata gama de constructii civile si industriale;
- executarea pavajelor din piatra;
- fabricarea mortarelor de zidarie;
- întreținerea drumurilor forestiere, comunale, judetene.

Criteriile tehnice avute în vedere la stabilirea lucrarilor propuse sunt:

- ⇒ asigurarea exigentelor privind siguranta în exploatare;
- ⇒ asigurarea exigentelor privind siguranta circulatiei auto si pietonale;
- ⇒ asigurarea exigentelor privind scurgerea apelor;
- ⇒ asigurarea exigentelor privind sanatatea oamenilor si protectia mediului.

Solutiile s-au stabilit pe baza unei atente analize hidraulice, morfologice si de cost. La stabilirea solutiilor s-a tinut seama de urmatoarele:

- posibilitatea de realizare si perioada de executie;
- posibilitati de aprovizionare locala cu materiale;
- durata de exploatare: definitiv sau provizoriu;
- costul lucrarilor.

✓ **Valoarea investitiei - se estimeaza la 100000 lei.**

✓ **Perioada de implementare propusă;**

Conform Contract de închiriere a suprafetei de 9607 mp, nr. 84-B /13.12.2023 perioada de implementare a proiectului este de 2 (doi) ani, cu incepere de la data de 13.12.2023 si pana la data de 12.12.2025.

III. Descrierea etapelor proiectului - *Lucrari de înlaturare a materialului aluvionar care a contribuit la colmatarea cuvetei Lacului de Acumulare Râusor* - propus a se realiza în comuna Leresti, amonte Acumulare Râusor, extravilan, nr. cadastral 83097, judetul Arges.

La alegerea celor mai eficiente soluții de resurse în cadrul proceselor tehnologice mecanizate se vor avea în vedere:

➤ **Criteriile de natură tehnică**

Se vor selecta resursele tehnologice necesare în funcție de condițiile de lucru locale care vor avea la bază:

- Factori tehnici care influențează alegerea resurselor tehnologice pentru manipularea materialelor în funcție de cantitățile de deșeuri ce trebuie manipulate, greutatea sau volumul acestora, caracteristicile operației: specificul frontului de lucru unde se desfășoară operația de încărcare/descărcare a deșeurilor, asigurarea condiției de continuitate.
- Factori tehnici care influențează alegerea mijloacelor de transport.
- Factori tehnici generali în funcție de natura și volumul agregatelor minerale și a deșeurilor, cantitatea de agregate minerale și de deșeuri prevăzută a fi transportată, păstrarea integrității agregatelor minerale și a deșeurilor pe durata transportului.
- Factori tehnici specifici transportului pe orizontală în funcție de distanța de transport, calitatea căii de circulație, posibilitatea de manevră și de acces sub aspectul gabaritului în funcție de zona de amplasament.
- Factori tehnici specifici transportului pe verticală cum ar fi înălțimea, posibilitatea de instalare, de manevră și de deplasare a mijloacelor de transport, accesibilitatea directă la locul de generare a deșeurilor.
- Factori tehnici care influențează alegerea utilajelor funcție de tehnologia abordată, spațiul în care se realizează lucrările aferente proiectului, caracteristicile tehnice ale utilajelor folosite.

➤ **Criteriile economice**

Criteriile economice care trebuie avute în vedere sunt costul unitar pentru realizarea lucrărilor prevăzute prin proiect și productivitatea muncii.

Selectarea celei mai avantajoase soluții tehnologice de execuție se va face pe baza indicilor de analiză a eficienței.

1.) Etapa organizării de șantier – cuprinde lucrările aferente poziționării utilajelor, stabilirii traseelor de evacuare a deșeurilor generate, amplasării baracamentelor (birou diriginte de șantier, magazie, toalete ecologice etc.), platforme provizorii de depozitare a deșeurilor generate.

Organizarea de șantier pentru realizarea proiectului care prevede lucrari de înlaturare a materialului aluvionar care a contribuit la colmatarea cuvetei Lacului de Acumulare Râusor, se va realiza în interiorul amplasamentului aferent proiectului.

Pentru amplasarea organizării de șantier se vor respecta următoarele principii de bază:

RAPORT PRIVIND IMPACTUL ASUPRA MEDIULUI
“ LUCRARI DE ÎNLATURARE A MATERIALULUI ALUVIONAR CARE A CONTRIBUIT LA COLMATAREA CUVETEI
LACULUI DE ACUMULARE RÂUSOR”
≈ADMINISTRATIA NATIONALA “APELE ROMANE” ADMINISTRATIA BAZINALA DE APA ARGES VEDEA
prin S.C. GROUP CONCIF S.R.L.≈

- Amplasarea suficient de aproape de frontul de lucru pentru a se reduce pe cât posibil necesitatea transporturilor pe distanțe scurte (pentru muncitori, materiale, deșeuri, vehicule și echipamente de întreținere, etc.).
- Asigurarea unei suprafețe de teren suficientă pentru a permite desfășurarea activităților planificate, dar strict limitată la necesar, pentru a reduce ocuparea (temporară) a terenului.
- Ușurința racordării la rețele de utilități existente (electricitate, etc.).

Circulația interioară, parcarea autovehiculelor și a utilajelor, precum și soluția de acces pe amplasament, se vor realiza conform planului de organizare de șantier.

Drumurile de acces la zacamant vor fi reabilitate și amenajate în conformitate cu normele de execuție pentru drumuri de exploatare provizorii.

În cadrul organizării de șantier, va fi limitat accesul persoanelor neautorizate, sau a persoanelor straine fără echipament de protecție, cu scopul limitării riscului de accidente.

Proiectul prevede verificarea periodică a continuității, a stării tehnice și de securitate a împrejurii șantierului astfel încât să fie preîntâmpinat orice acces neautorizat în incintă.

La ieșirea din șantier, în dreptul porții de acces auto se va amplasa un panou pentru identificarea șantierului. Obligația organizării și asigurării serviciilor de pază și control va reveni beneficiarului, care va executa organizarea de șantier.

Descrierea lucrărilor necesare organizării de șantier:

În vederea începerii exploatarei de nisipuri și pietrisuri în scopul înlăturării materialului aluvionar, care a contribuit la colmatarea cuvetei lacului de acumulare Râusor sunt necesare lucrări de pregătire a zonei care constau în:

- bornarea perimetrului;
- pregătirea în vederea exploatarei prin decopertarea perimetrului și depunerea stratului vegetal pe laturile perimetrului;

Localizare organizării de șantier

Organizarea de șantier va fi amplasată în imediata vecinătate a lucrărilor, pentru asigurarea utilitatilor, nefiind necesare surse suplimentare celor existente.

Descrierea lucrărilor necesare organizării de șantier:

- panou identificare lucrare;
- amenajare birou șef punct lucru / ingineri;
- amenajare vestiare pentru muncitori;
- pichet PSI (stingătoare, lada cu nisip, târnăcop, găleți etc);
- gard împrejmuire a șantierului prevăzut cu poartă acces;

Descrierea impactului supra mediului a lucrărilor organizării de șantier

RAPORT PRIVIND IMPACTUL ASUPRA MEDIULUI
“ LUCRARI DE ÎNLATURARE A MATERIALULUI ALUVIONAR CARE A CONTRIBUIT LA COLMATAREA CUVETEI
LACULUI DE ACUMULARE RÂUSOR”
≈ADMINISTRATIA NATIONALA “APELE ROMANE” ADMINISTRATIA BAZINALA DE APA ARGES VEDEA
prin S.C. GROUP CONCIF S.R.L.≈

Lucrarile organizarii de santier necesare realizarii proiectului nu vor avea un impact negativ semnificativ asupra mediului, lucrarile nefiind generatoare de deseuri toxice, deseuri petroliere, combustibili, care sa polueze raul, solul, apele subterane sau aerul.

În condițiile adoptării măsurilor nominalizate privind organizarea, planificarea și traficul în construcții, a măsurilor de prevenire/ reducere a impactului prezentate în documentație, în timpul realizării lucrărilor propuse prin proiect, se apreciază că activitățile aferente organizării de șantier vor avea un impact redus asupra factorilor de mediu.

Impactul va fi reversibil – efectele vor înceta la finalizarea proiectului de investiție.

Surse de poluanți și instalații pentru reținerea, evacuarea și dispersia poluanților în mediu în timpul organizării de șantier:

Sursele de impurificare a atmosferei vor fi reprezentate de excavarea propriu-zisă și de funcționarea autovehiculelor și utilajelor.

Pentru evacuarea și dispersia poluanților în mediu, respectiv pentru diminuarea impactului acestora asupra calității aerului, se vor lua următoarele măsuri:

- stropirea cu apă a drumurilor de acces în perioadele lipsite de precipitații;
- evitarea activităților de încărcare/descărcare a autovehiculelor cu materiale generatoare de praf în perioadele cu vânt cu viteze de peste 3 m/s;
- utilizarea de autovehicule și de utilaje dotate cu motoare de tip EURO V - VI, ale căror emisii respectă legislația în vigoare;
- întreținerea corespunzătoare a motoarelor autovehiculelor și a utilajelor.

Dotări și măsuri prevăzute pentru controlul emisiilor de poluanți în mediu:

Deși se apreciază un impact nesemnificativ asupra calității aerului, este recomandat ca pentru termenii de referință să fie specificate o serie de măsuri de reducere a emisiilor pentru minimizarea disconfortului creat:

- întreținerea corespunzătoare a vehiculelor și echipamentelor în conformitate cu un program de reparații/revizii periodice;
- asigurarea unui management corect al deșeurilor;
- curățarea zilnică a căilor de acces;
- pentru limitarea disconfortului ce apare în perioada de construcție se vor alege trasee optime pentru vehiculele ce deservește zonele de lucru, mai ales pentru cele care transportă materiale de construcție ce pot elibera în atmosferă particule fine. Transportul acestor materiale se va face pe cât posibil acoperit;
- se vor lua măsuri de reducere a nivelului de praf pe durata construcțiilor;
- materialele de construcție pulverulente se vor depozita și manipula în așa manieră încât să reducă la minim nivelul de particule ce pot fi antrenate de curenții atmosferici;

– procesele tehnologice care produc mult praf, cum este cazul umpluturilor de pamânt, vor fi reduse în perioade cu vânt puternic sau se va realiza o umectare mai intensa a suprafetelor.

Masuri de protectie a vecinatatilor prin pastrarea distantelor impuse

Se vor lua masuri preventive cu scopul de a evita producerea accidentelor de lucru sau a incendiilor.

Pentru a preveni declansarea unor incendii se va evita lucrul cu si in preajma surselor de foc. Daca se folosesc utilaje cu actionare electrica, se va avea in vedere respectarea masurilor de protectie in acest sens, evitand mai ales utilizarea unor conductori cu izolatie necorespunzatoare si a unor impamantari necorespunzatoare.

Masuri de securitate si sanatate in munca:

Normele de securitate si sanatate in munca stabilite prin legile specifice reprezinta un sistem unitar de masuri si reguli aplicabile tuturor participantilor la procesul de munca. Activitatea desfasurata in cadrul obiectivului analizat se face cu indeplinirea legislatiei in vigoare privind securitatea si sanatatea in munca:

- Legea 319/2006 „Legea securitatii si sanatatii in munca” ;
- HG 1048/2006 privind cerintele minime de securitate si sanatate pentru utilizarea de catre lucratori a echipamentelor individuale de protectie la locul de munca.

1. Lucrarile se vor executa pe baza proiectului de organizare si a fiselor tehnologice elaborate de tehnologul executant, in care se vor detalia toate masurile de protectie a muncii.

Se va verifica insusirea fiselor tehnologice de catre intreg personalul din executie.

2. Dintre masurile speciale ce trebuiesc avute in vedere se mentioneaza:

- zonele periculoase vor fi marcate cu placaje si inscriptii;
- se vor face amenajari speciale (podine de lucru, parapeti, dispozitive);
- toate dispozitivele, mecanismele si utilajele vor fi verificate in conformitate cu normele in vigoare;

3. Se atrage atentia asupra faptului ca masurile de securitate si sanatate in munca a muncii prezentate nu au un caracter limitativ, constructorul avand obligatia de a lua toate masurile necesare pentru prevenirea eventualelor accidente de munca, masuri prevazute si in «Norme specifice de securitate a muncii pentru diferite categorii de lucrari».

Masuri de prevenire a accidentelor in faza de executie:

Acest tip de masuri trebuie luate de catre antreprenorul general si de eventualii subcontractanti, cu respectarea legislatiei romanesti privind securitatea si sanatatea in munca, paza contra incendiilor, paza si protectia civila, registrul deseurilor si altele. De asemenea, se vor respecta prevederile proiectelor de executie, a caietelor de sarcini, a legilor si normativelor privind calitatea in constructii. Succinct, masurile se vor referi la:

- controlul strict al personalului angajat privind disciplina in santier, instructajul periodic, portul echipamentului de protectie, prezenta numai la locul de munca unde este alocat;

- verificarea înainte de intrarea în lucru a utilajelor, mijloacelor de transport, macaralelor, echipamentelor, mecanismelor și uneltelor pentru a constata integritatea și buna funcționare a acestora;
- verificarea indicatoarelor de interzicere a accesului în anumite zone, placute indicatoare cu însemne de pericol;
- realizarea de împrejurări, semnalizări și alte avertizări, pentru a delimita zonele de lucru;
- controlul și restricționarea accesului persoanelor în șantiere;
- întocmirea unui plan de intervenții în caz de situații neprevăzute sau a unor fenomene meteorologice extreme (precipitații, furtuni). Planul va prevedea în special măsurile de alertare, informare, punere la adăpost a bunurilor materiale pentru intervenția în astfel de situații.

2.) *Etapa de realizare propriu-zisă a proiectului*, respectiv executarea lucrărilor de înlăturare a materialului aluvionar care a contribuit la colmatarea cuvetei lacului de acumulare Râusor” propus a se realiza în comuna Leresti, amonte Acumulare Râusor, extravilan, județul Argeș, precum și evacuarea deșeurilor rezultate în urma realizării investiției.

❖ **Tehnologia de exploatare a nisipurilor și pietrisurilor:**

Lucrările de înlăturare a material aluvionar pe sectorul studiat au drept scop decolmatarea cuvetei lacului de acumulare Râusor localitatea Leresti, amonte acumulare Râusor, județul Argeș, situată în albia minora a râului Râusor, sporirea capacității de transport a albiei și asigurarea stabilității în timp a traseului în plan și a secțiunilor transversale a albiei minore.

Cea mai mare parte din aluviuni provin din malurile prabusite (supuse eroziunii apei dar și condițiilor meteorologice).

Clasa de importanță

În conformitate cu prevederile STAS nr. 4273-2/1983 și STAS 4068/1987 privind probabilitățile de calcul ale debitelor și volumele maxime în condiții normale și speciale de exploatare, lucrările de amenajare propuse au următoarele încadrări:

- în funcție de importanța social-economică a obiectivului-importanța locală-categoria a 4-a.
- în funcție de durata de exploatare –1 an de zile - construcție provizorie.
- în funcție de rolul funcțional, construcția este o construcție secundară, care prin distrugere nu afectează localitățile învecinate.

Conform încadrărilor de mai sus, obiectivul se încadrează în clasa a-5-a de importanță, ceea ce implică dimensionarea conform STAS 4068 /2-1987 pentru un debit maxim de depășire cu probabilitatea de 50 % .

Având în vedere totuși, că la activitatea de realizare a șantului utilajele vor lucra în albia minora (existând pericolul propagării unor viituri care să le surprindă) este necesar ca utilajele să fie retrase zilnic în incinta tehnică amplasată în terasa râului, la cca 3-5 m deasupra cotei talvegului. În acest caz pericolul inundațiilor și deteriorării echipamentului de lucru, chiar la debite maxime este aproape exclus.

RAPORT PRIVIND IMPACTUL ASUPRA MEDIULUI
“ LUCRARI DE ÎNLATURARE A MATERIALULUI ALUVIONAR CARE A CONTRIBUIT LA COLMATAREA CUVETEI
LACULUI DE ACUMULARE RÂUSOR”
≈ADMINISTRATIA NATIONALA “APELE ROMANE” ADMINISTRATIA BAZINALA DE APA ARGES VEDEA
prin S.C. GROUP CONCIF S.R.L.≈

Zona de decolmatare propusa pentru intervalul de valabilitate al autorizatiei, din cadrul perimetrului instituit, a fost ridicata topografic, întocmindu-se planul de situație scara 1: 500 si marcandu-se 9(noua) profile transversale, P1 – P9 pe zona propusa pentru decolmatare - pe care se vor determina volumele de nisipuri si pietrisuri.

Pentru intervalul 2024-2025 perimetrul propus pentru decolmatare este de forma poligonala cu $S = 9607\text{mp}$, suprafata reiesind din calculul coordonatelor.

Extractia nisipului si pietrisului se va face în scopul înlaturarii materialului aluvionar care a contribuit la colmatarea lacului de acumulare Rausor. Albia regularizata a raului Rausor se va racorda la capul amonte cu albia actuala. Racordarea la capul amonte se refera atat la traseu cat si la adancimea de exploatare avându-se în vedere sa nu depaseasca, de regula, cota talvegului. Prin realizarea lucrarilor de decolmatare, se vor proteja malurile râului evitând o degradare rapida a acestora.

Se va realiza în acest fel o sectiune a curgerii aproximativ trapezoidala cu latimi si adâncimi variabile (adaptate la latimea conjugata a depozitelor aluvionare care împiedica tranzitarea optima a debitului de calcul) fara a depasi cota locala a talvegului în fiecare sectiune de executie. Sectiunea tip prezinta urmatoarele caracteristici :

- ✓ **Lungime: $L=264.00\text{ m}$**
- ✓ **Latimea medie: $B = 40.0\text{ m}$;**
- ✓ **Adâncimea maxima = $4,20\text{ m}$, adancimea medie $3,50\text{ m}$;**
- ✓ **Panta taluz = $1:2$.**

Barajul Râușor se află situat pe Râul Târgului, la o distanță de 7,5 km de satul Lerești. Barajul, construit în 1985, are ca scop alimentarea cu apă, producerea de energie electrică și apărare împotriva inundațiilor. Are înălțimea de 118 m, lungimea de 386 m și lățimea coronamentului de 10 m.

Acumularea Râușor cu o suprafață de 154,2 ha, o lungime de 5,5 km o adâncime maximă de 118 m și un volum la NNR de 52,4 mil. m^3 ; barajul este din anrocamente, cu nucleu de argilă.

Evaluarea si calculul rezervelor s-a facut în conformitate cu Legea 85/2003 –Legea minelor, a Instructiunilor elaborate de catre ANRM Bucuresti, precum si a restrictiilor impuse de catre A.N.A.R.- Administratia Bazinala de Apa Arges Vedea.

Pentru fundamentarea calcului de rezerve s-au utilizat datele topografice obtinute prin masuratori efectuate în cursul lunii ianuarie 2024, cat si observatiile directe din teren.

Conform conditiilor restrictive privind adancimea de exploatare rezervele au fost evaluate numai pana la cota talvegului actual al râului Rausor. Calculul volumelor de de nisip si pietris s-a realizat prin metoda sectiunilor (profile transversale).

Metoda sectiunilor (profilelor transversale)

La baza calculului prin aceasta metoda au stat ridicarile topografice in STEREO 70 si profilele transversale (P1-P9) realizate cu aceasta ocazie.

RAPORT PRIVIND IMPACTUL ASUPRA MEDIULUI
“ LUCRARI DE ÎNLATURARE A MATERIALULUI ALUVIONAR CARE A CONTRIBUIT LA COLMATAREA CUVETEI
LACULUI DE ACUMULARE RÂUSOR”
 ≈ADMINISTRATIA NATIONALA “APELE ROMANE” ADMINISTRATIA BAZINALA DE APA ARGES VEDEA
 prin S.C. GROUP CONCIF S.R.L.≈

Limita de adancime s-a stabilit conform datelor geologice, hidrologice si hidrogeologice, iar extinderea în suprafata pe baza conturului perimetrului de exploatare, coroborat cu situatia topografica a terenului.

Evaluarea volumelor de nisip si pietris s-a facut cu ajutorul urmatoarelor relatii de calcul:

- **Suprafata (mp)** sectiunea de curgere proiectata ce delimiteaza unitatile de calcul;
- **Distanta (m)** între doua sectiuni succesive sau de la sectiune la marginea perimetrului ;
- **Volumul** determinat prin relatia:

$$V_B = (S_1 + S_2) / 2 \times d$$

unde V_B volum unitate de calcul (m^3)

$S_1 + S_2$ suprafata sectiunilor de delimitare (m^2)

d distanta între sectiuni (m)

Volumul total al resurselor a fost determinat cu relatia :

$$V = \sum_{1}^n V_B$$

unde n = numarul blocurilor

Rezultatul calcului volumetric, în varianta blocurilor geologice delimitate de sectiuni verticale, al resurselor este prezentat in tabelul de mai jos:

Bloc	Profil de executie	Suprafata	Suprafata medie	Distanta medie	Volum
1	PT1	0	0	27.50	0
	PT2	0			
2	PT2	0	179.14	29.50	5284.63
	PT3	358.28			
3	PT3	358.28	376.76	29.50	11114.42
	PT4	395.24			
4	PT4	395.24	304.76	29.50	8990.42
	PT5	214.28			
5	PT5	214.28	204.98	29.50	6046.91
	PT6	195.68			
6	PT6	195.68	176.94	29.50	5219.73
	PT7	158.20			
7	PT7	158.20	79.10	29.50	2333.45
	PT8	0			
8	PT8	0	0	29.50	0
	PT9	0			
9	PT9	0	0	30.00	0
Total					38989.56

RAPORT PRIVIND IMPACTUL ASUPRA MEDIULUI
“ LUCRARI DE ÎNLATURARE A MATERIALULUI ALUVIONAR CARE A CONTRIBUIT LA COLMATAREA CUVETEI
LACULUI DE ACUMULARE RÂUSOR”
≈ADMINISTRATIA NATIONALA “APELE ROMANE” ADMINISTRATIA BAZINALA DE APA ARGES VEDEA
prin S.C. GROUP CONCIF S.R.L.≈

În volumul exploatabil nu a fost inclusă rezerva din pilierii de siguranță față de cele 2 maluri. Pilierii de siguranță față de cele 2 maluri vor fi de minim 10 m.

Se va obține acordul detinatorului podului din coada lacului de acumulare Râusor, pod ce traversează cursul de apă.

Senalul se va racorda la albia minoră actuală la ambele extremități, traiectul fiind ales în așa fel încât să nu ducă la mărirea pantei generale. Volumul util (nisip și pietris) poate fi încadrat în categoria de “**resurse minerale posibile**”.

Nu se va începe exploatarea decât după obținerea tuturor aprobărilor legale și după bornarea perimetrului și a profilelor caracteristice.

Capacitatea de producție, lista cu obiectivele balastierii

Pentru intervalul de timp 2024 –2025 este programată exploatarea unui volum de cca. **38990 mc**, defalcat pe trimestre astfel:

- trim	III	2024	10000.00mc
- trim	VI	2024	10000.00mc
- trim	I	2025	8990.00mc
- trim	II	2025	10000.00mc

Din materialul extras se va obține o producție de 38990 mc nisipuri și pietrisuri, pierderile de exploatare sunt nule, gradul de valorificare fiind de 100%.

Activitatea care se va desfășura în baza avizului impune următoarele lucrări:

- lucrări de pregătire și deschidere;
- lucrări de exploatare, excavatii balast;
- haldarea materialului.

Lucrări de pregătire și deschidere

Fiind situat în albia minoră a râului Râusor zăcământul este unul practic deschis. Lucrările de pregătire vor consta în amenajarea căilor de acces provizoriu la fâșia de extracție, amenajarea zonelor de manevră a utilajelor de încărcare și transport, precum și asigurarea operativă de evacuare a acestora la cote dominante în cazul producerii viiturilor.

Lucrări de exploatare

Extracția nisipurilor și pietrisurilor se va face în scopul înlăturării materialului aluvionar care a contribuit la colmatarea cuvetei lacului de acumulare Râusor. Exploatarea nisipului și pietrisului din perimetrul Râusor se va face ținând cont de:

- ⇒ caracteristicile fizice ale materialului (depozit heterogen de nisipuri, pietrisuri și bolovanisuri);
- ⇒ dotare tehnico- materială;
- ⇒ prevederile autorizației de gospodărire a apelor.

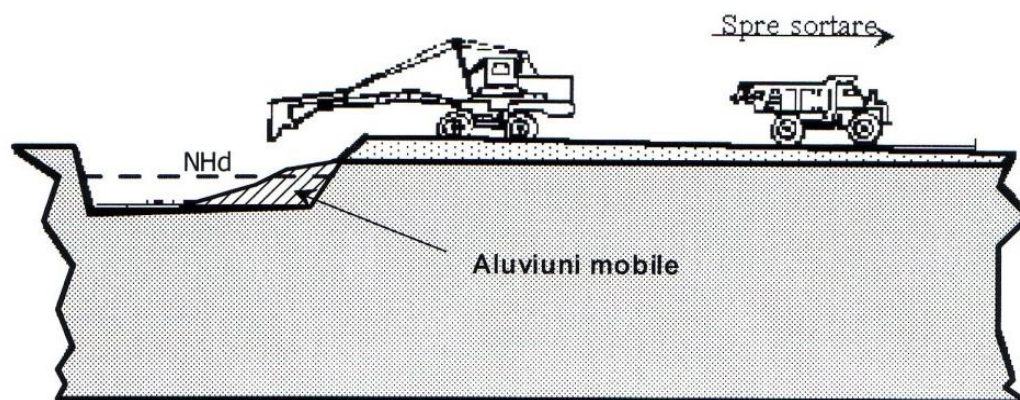
Lucrari de excavatii balast:

Se vor executa prin derocare mecanizata (cu încărcarea într-o singura repriza în mijloace de transport), în fâsii longitudinale fata de axul dinamic al curgerii, regresiv cu dezvoltarea frontului în felii perpendiculare pe axul dinamic în sectiunea de executie, cu sensul de avansare din aval catre amonte în cadrul fâsiei. Elementele frontului de extractie sunt:

- lungimea fâsiei: maxim 50 m
- latimea feliei: 10 m
- adâncimea maxima = 4,20 m, adancimea medie 3,50 m,

Adancimea de exploatarea nu va depasi cota locala a talvegului raului. In albia minora a raului Râusor si pe suprafetele pilierilor de siguranta nu se vor face depozite de balast, iar în albie nu se vor face gropi.

In albia majora se pot face depozite temporare de balast care pot fi folosite si pentru refacerea pilierilor de siguranta ai malurilor, în caz de viituri si eroziuni de mal.



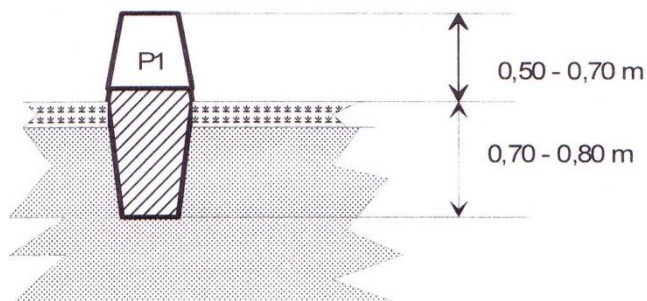
Numarul si volumul acestor depozite se vor stabili în functie de necesitatile tehnologice si fenomenele hidrometeorologice periculoase din zona, în perioada de exploatare a agregatelor minerale.

Pentru asigurarea malurilor albiei majore, se prevad pilieri de siguranta de minim 10 m latime.

Tehnologia de lucru va fi urmatoarea:

- trasarea fasiilor de exploatare, conform planului de situatie si materializarea pe teren prin bornare;

Model de bornare inscriptionat pentru materializarea pe teren a profilelor etalon pentru masuratori topo ante si post executie



- excavarea în cadrul fasiilor, cu ajutorul excavatorului, din aval catre amonte si dinspre firul apei spre malul stang, respectiv drept, si depozitarea temporara a materialului;

RAPORT PRIVIND IMPACTUL ASUPRA MEDIULUI
“ LUCRARI DE ÎNLATURARE A MATERIALULUI ALUVIONAR CARE A CONTRIBUIT LA COLMATAREA CUVETEI
LACULUI DE ACUMULARE RÂUSOR”
≈ADMINISTRATIA NATIONALA “APELE ROMANE” ADMINISTRATIA BAZINALA DE APA ARGES VEDEA
prin S.C. GROUP CONCIF S.R.L.≈

- încărcarea materialului depozitat și transportul la punctul de prelucrare sau direct către beneficiar;
- nivelarea, cu buldozelul din dotare, a zonelor de lucru.

Depozitarea materialului steril

Materialul steril rezultat din lucrările de decopertare și din intercalatiile existente în masa agregatelor naturale de rau, va fi utilizat la completarea pilierilor de siguranță dinspre malul drept sau stâng a râului Râusor. În acest caz nu este necesar constituirea unei halde de steril

Materialul steril ce va fi întâlnit (lentile de argilă, fragmente de roca etc.) va fi depozitat în gropile existente și se va proceda la nivelarea terenului.

Pentru exploatarea agregatelor minerale S.C. GROUP CONCIF S.R.L., dispune de următorul parc de utilaje:

- excavator tip KAMATSU2 buc
- încarcator frontal HITACHI 2 buc
- autobasculante 16 to2buc

Transportul tehnologic

Agregatele minerale de râu sunt transportate cu autobasculantele din dotare direct spre beneficiari în stare brută sau, spre propria stație de spălare sortare aflată în imediată vecinătate a perimetrului de exploatare.

Urmărirea elementelor hidrografice și hidrometrice este asigurată de reprezentanții teritoriali ai A.N. Apele Române S.A. - Administrația Bazinală de Apă Argeș Vedea, iar evidența și informarea instituțiilor interesate privind volumul de agregate minerale de râu exploatare și regenerare anual în balastieră sunt asigurate de conducerea S.C. GROUP CONCIF S.R.L.

De asemenea vor fi completate permanent următoarele evidențe:

- fișă pentru evidența volumelor de balast extrase zilnic, lunar și trimestrial;
- fișă cu evidența transporturilor auto din perimetrul temporar de exploatare la locul de valorificare.

3.) Utilitati

Alimentarea cu apă tehnologică

În activitatea de extracție a nisipului și pietrisului în scopul înlăturării materialului aluvionar care a contribuit la colmatarea lacului de acumulare Rausor, nu este necesară alimentarea cu apă.

Alimentarea cu apă potabilă

Alimentarea cu apă potabilă a personalului care va efectua lucrările de exploatare, pază și întreținere se va face cu apă îmbuteliată din comerț.

Evacuarea apelor uzate

Nu se produc evacuări de ape uzate tehnologice. În perioada de execuție a lucrărilor, va fi achiziționat un grup sanitar ecologic, ce va fi întreținut permanent de către firme specializate.

Alimentarea cu energie electrică

Pe suprafața amplasamentului nu există rețele de alimentare cu energie electrică. Pentru realizarea lucrărilor de reprofilare și recalibrare a albiei nu se folosește energie electrică.

Alimentarea cu carburanți

Alimentarea cu carburanți (motorină) a utilajelor se va face de la stațiile de distribuție carburanți din zonă.

Gunoii menajeri

Gunoii menajeri și alte resturi de materiale rezultate din întreținerea utilajelor vor fi depozitate în containere ecologice și preluate de către firma de salubritate cu care societatea are contract.

La executarea lucrărilor aferente proiectului se vor respecta măsurile de protecție a muncii și măsurile de securitate și sănătate în muncă în construcții prevăzute de legislația în vigoare.

Se vor adopta măsuri specifice referitoare la:

- Stabilirea căilor și zonelor de acces/circulație în perimetrul de lucru și asigurarea corespunzătoare a acestora.
- Instruirea personalului privind respectarea normelor de sănătate și securitate în muncă, dotarea cu echipamente de protecție adecvate conform prevederilor *HG nr. 300/2006, actualizată în anul 2007 privind cerințele minime de securitate și sănătate pentru șantierele temporare sau mobile*.
- Verificarea utilajelor astfel încât acestea să fie în stare de funcționare la parametri tehnici proiectați.
- Depozitarea temporară a deșeurilor rezultate în urma realizării lucrărilor de înlăturare a materialului aluvionar care a contribuit la colmatarea cuvetei lacului de acumulare Râusor, fără afectarea circulației în zona obiectivului.
- Stabilirea responsabilităților privind gestiunea deșeurilor rezultate în urma realizării investiției analizate, evacuarea deșeurilor de pe amplasament, executarea lucrărilor de refacere a amplasamentului aferent organizării de șantier și a terenului /platformelor de lucru ocupate temporar de constructor.

4.) Regimul de funcționare

Conform Contract de închiriere a suprafeței de 9607 mp, nr. 84-B /13.12.2023 perioada de implementare a proiectului este de 2 (doi) ani, cu începere de la data de 13.12.2023 și până la data de 12.12.2025.

Programul de lucru pentru executarea lucrărilor prevăzute prin proiect va fi de 20-22 zile/lună, 10 ore/zi și 12 ore/zi pentru activitatea de pază.

5.) Materiile prime, energia și combustibilii utilizați

Pentru realizarea **lucrarilor de înlaturare a materialului aluvionar care a contribuit la colmatarea cuvetei lacului de acumulare Râusor**, prin exploatarea de nisipuri si pietrisuri (agregate naturale), se vor folosi utilaje specifice lucrărilor de exploatare agregate minerale si mijloace de transport pentru acestea, care utilizează, drept combustibil motorina.

Motorina: este o combinatie complexă de hidrocarburi, formată din amestecuri de hidrocarburi cu 12-20 atomi de carbon în moleculă, obținută prin distilarea primară a petrolului.

Clasificarea conform Directivei EC 67/548 sau 1999/45/EC

- Nr. înregistrare RECH: 01-211948466-27-0115;
- Nr. Index: 649-224-00-6;
- Nr. EC-269-822-7;
- Nr. CAS-68334-30-5
- Fraze de pericol: H226,H304, H315,H332, H351,H414,H373,

Pe amplasamentul aferent proiectului:

- Nu se va realiza o gospodărie proprie de carburanți. Alimentarea cu combustibili a utilajelor și autovehiculelor folosite, se va realiza în stații de distribuție carburanți autorizate conform prevederilor legislației în vigoare.
- Nu se vor realiza lucrări de reparații la utilaje și autovehicule și nu se vor efectua schimburi de uleiuri. Aceste activități se vor realiza la operatori specializați, autorizați conform prevederilor legislației în vigoare.

6.) Protecția și refacerea mediului

Principalele măsuri obligatorii ce se impun pentru protecție sunt:

- exploatarea se va face cu respectarea cotelor de excavare proiectate, conform planului de situație și a profilelor transversale;
- în perimetru nu se vor depozita carburanți;
- alimentarea utilajelor se va face în locuri special amenajate ;
- reparațiile la utilaje nu se vor efectua în zona de lucru;
- nu se vor depozita deșeuri menajere sau de orice altă natură în perimetrul de exploatare, ci numai în locuri special amenajate.

Lucrari de refacere a amplasamentului in zona afectata de executia investitiei:

Lucrarile pentru refacerea si reabilitarea ecologica a mediului vor fi efectuate de executant si constau in:

- colectarea si evacuarea de pe amplasament a deseurilor rezultate din activitatea de executie a lucrarilor propuse prin proiect;
- drumurile existente vor fi folosite numai pe baza unor conventii incheiate cu detinatorii acestora;
- demolarea si evacuarea dotarilor temporare ale constructiilor (baracamente, depozite ale organizarii de santier sau amenajate la fronturile de lucru);
- demolarea cailor de acces, amenajate pe perioada de executie;

RAPORT PRIVIND IMPACTUL ASUPRA MEDIULUI
“ LUCRARI DE ÎNLATURARE A MATERIALULUI ALUVIONAR CARE A CONTRIBUIT LA COLMATAREA CUVETEI
LACULUI DE ACUMULARE RÂUSOR”
≈ADMINISTRATIA NATIONALA “APELE ROMANE” ADMINISTRATIA BAZINALA DE APA ARGES VEDEA
prin S.C. GROUP CONCIF S.R.L.≈

- nivelarea terenului, inierbarea si amenajarea peisagistica a suprafetelor de teren ocupate temporar in perioada de executie;
- verificarea respectarii parametrilor avizati de exploatare.

Dupa trecerea fenomenelor hidro - meteorologice periculoase, in vederea restabilirii situatiei normale, se va avea in vedere:

- asanarea perimetrelor care au fost afectate de apele de ploaie, prin saparea de canale de scurgere in digul de protectie a perimetrului de exploatare si evacuarea acestora;
- refacerea cailor de comunicatie si a drumului de acces. Se redau folosintei initiale toate suprafetele ocupate temporar pe timpul executiei.

Materialul steril rezultat din lucrarile de decopertare si din intercalatiile existente în masa agregatelor naturale de rau, va fi utilizat la completarea pilierilor de siguranta dinspre malul drept sau stang a râului Râusor. In acest caz nu este necesar constituirea unei halde de steril

Materialul steril ce va fi întâlnit (lentile de argila, fragmente de roca etc.) va fi depozitat in gropile existente si se va proceda la nivelarea terenului.

Aspecte referitoare la prevenirea si modul de raspuns pentru cazuri de poluari accidentale:

Pentru prevenirea poluarilor accidentale se vor lua urmatoarele masuri:

- utilajele si mijloacele de transport vor fi verificate periodic, in ceea ce priveste nivelul de monoxid de carbon si concentratiile de emisii in gazele de esapament si vor fi puse in functiune numai dupa remedierea eventualelor defectiuni;
- la sfarsitul saptamanii se va efectua curatirea fronturilor de lucru, eliminandu-se toate deseurile;
- drumurile existente vor fi folosite numai pe baza unor conventii incheiate cu detinatorii acestora.

Modul de raspuns in cazul aparitiei unor poluari accidentale:

A. Pentru factorul de mediu sol:

- se izoleaza imediat sursa de poluare (in cazul in care avem de-a face cu pierderi accidentale de carburanti si/sau lubrifianti);
- se aplica pe zona poluata material absorbant biodegradabil;
- dupa absorbtia produsului petrolier se aduna absorbantul folosit si se depoziteaza in saci impermeabili;
- se curata solul afectat si se depoziteaza in saci impermeabili;
- se predau aceste cantitati catre firme autorizate.

B. Pentru factorul de mediu apa – nu este cazul.

C. Pentru factorul de mediu aer:

- se identifica sursa de poluare (acesta poate fi data de emisii de la o sursa mobila sau de la deplasarea pe drumuri a utilajelor si mijloacelor auto care deservesc activitatea de construire) si se analizeaza cauza;

RAPORT PRIVIND IMPACTUL ASUPRA MEDIULUI
“ LUCRARI DE ÎNLATURARE A MATERIALULUI ALUVIONAR CARE A CONTRIBUIT LA COLMATAREA CUVETEI
LACULUI DE ACUMULARE RÂUSOR”
≈ADMINISTRATIA NATIONALA “APELE ROMANE” ADMINISTRATIA BAZINALA DE APA ARGES VEDEA
prin S.C. GROUP CONCIF S.R.L.≈

- se dispune retragerea utilajului sau a mijlocului auto pana la remedierea cauzelor care au generat emisii in aer cu risc de poluare a acestuia;
- in cazul in care poluarea este data de emisiile de pulberi generate de activitatea sau deplasarea utilajelor si/sau mijloacelor auto se iau masuri precum umectarea drumurilor sau a zonei de lucru rularea cu viteza scazuta.

Aspecte referitoare la inchiderea/ dezafectare / demolarea instalatiei:

Activitatea de dezafectare a organizarii de santier va consta in retragerea utilajelor, ecologizarea terenului ocupat, predarea deseurilor societatilor autorizate specializate.

La incetarea lucrarilor de decolmatare si de aparare, dezafectarea, postutilizarea si refacerea amplasamentului se va face dupa un program si o tehnologie specifica, ce cuprinde:

- a) dezafectarea utilajelor (izolarea, scoaterea de sub tensiune, transportarea in sectiile specializate pentru inspectie din punct de vedere electric si mecanic; in functie de gradul de uzura constat se va hotara destinatia utilajelor, respectiv reutilizarea in alta locatie, repararea utilajelor si apoi refolosirea pe o noua locatie);
- b) aducerea terenului ocupat cu organizarea de santier la starea initiala (se recolteaza probe de sol si subsol din incinta dezafectata si din amonte de aceasta si se compara rezultatele obtinute cu valorile de referinta la punerea in functiune a obiectivului; in cazul contaminarii solului si subsolului se fac lucrari de decontaminare, in functie de poluantul depistat).

Modalitati de refacere a starii initiale/ reabilitare in vederea utilizarii ulterioare a terenului.

Refacerea amplasamentului dupa incetarea activitatii va consta in:

- valorificarea sau eliminarea materialelor de constructie, care, in momentul respectiv, vor deveni deseuri sau deseuri reciclabile;
- redresarea mediului natural – revegetari, replantari, etc.

Dupa realizarea lacurilor de agrement, stratul vegetal de pe maluri si taluzuri se va reface prin inierbare, protejand malul lacului impotriva factorilor de eroziune (apa, vant).

Perimetrul lacurilor va fi amenajat cu spații verzi, respectiv un aliniament de arbori de salcie, taluzurile și celelalte zone neocupate cu luciu de apă vor fi înierbate și întreținute ca spațiu verde.

Masuri de protectie a zacamentului si a obiectivelor social-economice adiacente:

In aceeasi directie, beneficiarului ii revin urmatoarele sarcini:

- ✓ sa respecte cu strictete documentatia tehnica de exploatare;
- ✓ sa exploateze integral rezervele geologice programate atat in plan orizontal cat si in adancime;
- ✓ sa respecte pilierii de protectie fata de terenurile limitrofe;
- ✓ decoperta rezultata se va folosi la construirea digurilor de contur si reconstructia ecologica a terenului;
- ✓ sa tina o evidenta stricta a volumelor excavate, a pierderilor rezultate in procesul de extractie si a

rezervelor imobilizate din diverse motive;

- ✓ sa borneze incinta perimetrului de exploatare si sa marcheze cu semne vizibile pentru avertizarea unor eventuale pericole de accidente pentru oameni si animale;
- ✓ sa taluzeze abrupturile marginale ale excavatiei la o panta de 1:2;
- ✓ sa intretina drumurile de exploatare utilizate;
- ✓ sa nu depoziteze material steril sau util pe terenurile limitrofe.

Activitatile care vor fi desfasurate in perioada de exploatare a agregatelor minerale nu vor reprezenta surse de poluare a subsolului, inasa exploatarea agregatelor minerale va avea impact asupra subsolului datorita activitatii de extractie a agregatelor.

Avand in vedere impactul minor al activitatilor care se vor desfasura in perioada extragerii agregatelor minerale asupra biodiversitatii, nu vor fi necesare masuri suplimentare de diminuare a impactului asupra acestei componente de mediu.

Influenta lucrarilor de exploatare asupra factorilor de mediu

Activitatea ce se va desfasura de exploatare a agregatelor minerale, prin specificul ei este nepoluanta.

Sursele potentiale de poluare sunt accidentale, acestea constand in:

- ⇒ scurgeri de carburanti si lubrifianti de la utilajele si mijloacele de transport
- ⇒ aruncarea de reziduuri menajere, bidoane de plastic, anvelope uzate;
- ⇒ defectiuni tehnice ale utilajelor sau ale mijloacelor de transport.

Masuri de protectie si refacere a conditiilor de mediu

- ✓ alimentarea cu carburanti si lubrifianti a utilajelor si mijloacelor de transport nu se va face in incinta perimetrului;
- ✓ depozitarea controlata a deseurilor rezultate in urma activitatilor administrative si de intretinere;
- ✓ intretinerea drumurilor de exploatare;
- ✓ sa nu se arunce sau sa se depoziteze pe maluri, in perimetrul de extractie si in zonele umede deseuri de orice fel sau substante periculoase;
- ✓ sistematizarea terenului, a cailor de intrare-iesire aferente amplasamentului si operatiilor productive, asa incat sa se realizeze un proces tehnologic cat mai fluent, fara timpi morti sau functionari in gol ale utilajelor;
- ✓ sa nu se spele in rau sau in alte surse de ape naturale utilajele sau mijloacele de transport din dotare;
- ✓ deseurile menajere sa fie depozitate pe o platforma special amenajata in containere speciale si evacuate la nevoie catre centrele de colectare a materialelor reciclabile, etc.

RAPORT PRIVIND IMPACTUL ASUPRA MEDIULUI
“ LUCRARI DE ÎNLATURARE A MATERIALULUI ALUVIONAR CARE A CONTRIBUIT LA COLMATAREA CUVETEI
LACULUI DE ACUMULARE RÂUSOR”
 ≈ADMINISTRATIA NATIONALA “APELE ROMANE” ADMINISTRATIA BAZINALA DE APA ARGES VEDEA
 prin S.C. GROUP CONCIF S.R.L.≈

Lucrarile de exploatare a agregatelor minerale se vor realiza conform documentatiei executate. Perimetrul este delimitat de puncte cu inscrierea in coordonatele respective, materializate in planul de situatie anexat la prezenta documentatie.

La realizarea excavatiilor se vor avea in vedere urmatoarele masuri de protectie:

- evitarea contaminarii solului cu produse petroliere;
- evitarea trecerii prin vad;
- atenuarea prin nivelare a accidentelor morfologice excesive (gropi de exemplu).

Excavatiile se vor face cu respectarea cotelor de excavare proiectate. In zona de excavare nu se vor depune gunoaie.

In timpul excavatiilor, pentru realizarea exploatarii agregatelor se va acorda o mare atentie respectarii pilierilor de protectie si a limitei proprietatilor particulare.

Se vor avea in vedere urmatoarele:

- salubritatea si igienizarea permanenta a sectorului de rau;
- combaterea scurgerii de produse petroliere;
- depozitarea deseurilor in zone special amenajate;
- amenajarea drumurilor, zonelor verzi si taluzelor astfel incat sa limiteze la maximum eventualele surpari sau alunecari de teren.

IV. CONCLUZIILE EVALUĂRII DE MEDIU

În scopul unei evaluări globale a impactului asupra factorilor de mediu apă, aer, sol, factor uman, datorat activităților care se desfășoară în cadrul proiectului analizat, s-a apelat la o metodă de evaluare comparativ între starea ideală a mediului și aceea datorită activității antropice proiectate, luându-se în discuție toți factorii de mediu.

Metodele utilizate pentru evaluarea globală a impactului, implicit a riscului asupra mediului, sunt procedee de interpretare de tip multicriterial.

Caracterizarea impactului potențial în perioada executării lucrărilor de exploatare agregate minerale din albia minoră în perimetrul propus, pentru degajarea cuvetei lacului de acumulare Râusor, regularizarea albiei minore, racordarea acesteia la capul amonte cu albia actuala

Aspecte Factorul de mediu	Impact potențial	Măsuri de prevenire/ minimizare a impactului potențial
Aer	Alterarea calității aerului ca urmare a executării lucrărilor propuse prin proiect și a lucrărilor de pregătire ale spațiilor pe	Folosirea de utilaje moderne dotate cu motoare ale căror emisii vor respecta prevederile legislației în vigoare. Utilizarea de vehicule și utilaje circulante pe drumurile publice conforme cu standardele de emisii, cu reviziile tehnice realizate la zi; adaptarea limitei de viteză în

RAPORT PRIVIND IMPACTUL ASUPRA MEDIULUI
“ LUCRARI DE ÎNLATURARE A MATERIALULUI ALUVIONAR CARE A CONTRIBUIT LA COLMATAREA CUVETEI
LACULUI DE ACUMULARE RÂUSOR”
 ≈ADMINISTRATIA NATIONALA “APELE ROMANE” ADMINISTRATIA BAZINALA DE APA ARGES VEDEA
 prin S.C. GROUP CONCIF S.R.L.≈

Aspecte Factorul de mediu	Impact potențial	Măsurile de prevenire/ minimizare a impactului potențial
	<p>care se vor monta echipamentele/ utilajele necesare executării lucrărilor.</p> <p>Poluanți specifici: pulberi sedimentabile și în suspensie.</p> <p>Manevrarea agregatelor excavate și a deșeurilor rezultate în urma realizării investiției.</p> <p>Poluanți specifici pulberi, NOx, SOx, COV, CO, benzen, etc.</p>	<p>interiorul și în exteriorul șantierului.</p> <p>Reducerea vitezei de circulație pe drumurile publice ale vehiculelor grele utilizate pentru transportul deșeurilor rezultate în urma realizării investiției.</p> <p>Utilizarea apei sau a soluțiilor speciale care măresc eficiența apei în fixarea prafului la stropirea căilor de acces și a zonei de stocare a deșeurilor.</p> <p>Diminuarea la minimum a înălțimii de descărcare a materialelor care pot genera emisii de particule. Stabilirea unui timp cât mai scurt de stocare a deșeurilor rezultate, la locul de producere.</p> <p>Minimizarea, prin realizarea pe amplasament numai a lucrărilor strict necesare în ceea ce privește activitățile generatoare de praf.</p> <p>Curățarea roților vehiculelor la ieșirea de pe amplasament pe drumurile publice.</p> <p>Oprirea motoarelor utilajelor în perioadele în care nu sunt implicate în activitate.</p> <p>Întocmirea unui Plan pentru situații de urgență.</p> <p>Realizarea lucrărilor transport în perioade fără curenți importanți de aer și aplicarea unor măsuri suplimentare de minimizare a emisiilor: acoperirea cu prelate a mijloacelor de transport.</p>
<p><i>Impactul direct asupra aerului va fi redus, se va manifesta în perioada de realizare a proiectului ca urmare a emisiilor de pulberi în suspensie și pulberi sedimentabile și de poluanți specifici rezultați din funcționarea utilajelor și a autovehiculelor de transport.</i></p> <p>Impactul va fi perceptibil pe timpul realizării lucrărilor și va avea un caracter reversibil (impactul va înceta la terminarea lucrărilor).</p>		
<p><i>Impactul prognozat asupra calității aerului</i></p>		<p><i>Minor advers, local, pe durata de realizare a lucrărilor de extragere agregate minerale, din albia minoră în perimetrul propus, pentru degajarea cuvetei lacului de acumulare Râusor, regularizarea albiei minore, racordarea acesteia la capul amonte</i></p>

RAPORT PRIVIND IMPACTUL ASUPRA MEDIULUI
“ LUCRARI DE ÎNLATURARE A MATERIALULUI ALUVIONAR CARE A CONTRIBUIT LA COLMATAREA CUVETEI
LACULUI DE ACUMULARE RÂUSOR”
 ≈ADMINISTRATIA NATIONALA “APELE ROMANE” ADMINISTRATIA BAZINALA DE APA ARGES VEDEA
 prin S.C. GROUP CONCIF S.R.L.≈

Aspecte Factorul de mediu	Impact potențial	Măsurile de prevenire/ minimizare a impactului potențial
		cu albia actuala, fara a fi resimtit de populatia umana, intrucat distanta dintre amplasament si zona rezidentiala este suficient de mare.
Zgomot și vibrații	Disconfort produs de zgomot în timpul executării lucrărilor de exploatare de agregate minerale.	<p>Respectarea programului de lucru stabilit; se vor notifica vecinătățile.</p> <p>Realizarea lucrărilor de exploatare de agregate minerale , din albia minoră în perimetrul propus, pentru degajarea cuvetei lacului de acumulare Râusor, regularizarea albiei minore, racordarea acesteia la capul amonte cu albia actual, cu respectarea tehnologiei stabilite și cu luarea în considerare a condițiilor climatice/meteorologice având în vedere faptul că diferențele de intensitate a vântului și teremoclinele pot influența nivelul de zgomot prin refractarea undelor sonore.</p> <p>Folosirea de utilaje care să nu conducă în funcționare la depășirea nivelului de zgomot admis de normativele în vigoare.</p> <p>Se vor respecta prevederile HG nr. 1756/2006 privind limitarea nivelului emisiilor de zgomot în mediu produs de echipamentele utilizate.</p> <p>Echipamentele tehnice și utilajele folosite se vor supune verificării periodice în vederea respectării, în ceea ce privește nivelul de zgomot produs în funcționare, prescripțiilor tehnice înscrise în cărțile tehnice ale acestora.</p>
<i>Impactul direct al zgomotului și vibrațiilor asupra vecinătăților va fi minor advers, local și se va manifesta în perioada de realizare a investitiei. Impactul va fi perceptibil pe timpul realizării lucrărilor și va avea un caracter reversibil (impactul va înceta la terminarea lucrărilor).</i>		
Impactul prognozat		Minor advers, local, pe durata de realizare a lucrărilor de extragere agregate minerale, din albia minoră în perimetrul propus, pentru degajarea cuvetei lacului de acumulare Râusor, regularizarea albiei minore, racordarea acesteia la capul amonte cu albia actuala, fara a fi resimtit de populatia umana, intrucat

RAPORT PRIVIND IMPACTUL ASUPRA MEDIULUI
“ LUCRARI DE ÎNLATURARE A MATERIALULUI ALUVIONAR CARE A CONTRIBUIT LA COLMATAREA CUVETEI
LACULUI DE ACUMULARE RÂUSOR”
 ≈ADMINISTRATIA NATIONALA “APELE ROMANE” ADMINISTRATIA BAZINALA DE APA ARGES VEDEA
 prin S.C. GROUP CONCIF S.R.L.≈

Aspecte Factorul de mediu	Impact potențial	Măsurile de prevenire/ minimizare a impactului potențial
		<i>distanța dintre amplasament și zona rezidențială este suficient de mare.</i>
<i>Estetică și peisaj</i> <i>Utilizarea terenului.</i>	Efectele asupra structurii fizice și estetice peisajului sunt determinate de schimbările la scară și dimensiuni comparativ cu caracteristicile peisajului existent (înălțime, dimensiuni în plan și omogenitate).	Amenajarea căilor de acces a mijloacelor auto și întreținerea acestora în condiții corespunzătoare pe toată durata executării lucrărilor. Accesul mijloacelor auto se va realiza numai în zonele amenajate în acest sens.
<i>Impactul prognozat</i>		<i>Minor advers, local, pe durata de realizare a lucrărilor de extragere agregate minerale, fara a fi resimțit de populația umană, întrucât distanța dintre amplasament și zona rezidențială este suficient de mare. Cea mai apropiată locație față de construcțiile propuse este la distanța de 350m față de limita parcelei studiate (pensiunea turistică Belvedere Rausor).</i>
<i>Deșeuri rezultate în urma realizării investiției</i>	Alterarea condițiilor de mediu/poluarea potențială a solului prin depozitarea inadecvată/ necontrolată a deșeurilor rezultate în urma realizării investiției și a exploatării ei.	Elaborarea și implementarea unui program de reducere și minimizare a volumului de deșeuri generat care să includă asigurarea colectării selective a deșeurilor și evacuarea ritmică a acestora de pe amplasament prin predarea la operatori autorizați pentru colectarea și transportul în vederea valorificării/ eliminării finale. Este interzisă depozitarea necontrolată și/sau eliminarea deșeurilor pe amplasamentul aferent proiectului.
<i>Impactul prognozat</i>		<i>Minor advers pe durata de realizare a lucrărilor de exploatare de agregate minerale din albia minoră în perimetrul propus, pentru degajarea cuvetei lacului de acumulare Râusor, regularizarea albiei minore, racordarea acesteia la capul amonte cu albia actuală.</i>
	Alterarea calității apei ca	Depozitarea temporară a deșeurilor rezultate în urma

RAPORT PRIVIND IMPACTUL ASUPRA MEDIULUI
“ LUCRARI DE ÎNLATURARE A MATERIALULUI ALUVIONAR CARE A CONTRIBUIT LA COLMATAREA CUVETEI
LACULUI DE ACUMULARE RÂUSOR”
 ≈ADMINISTRATIA NATIONALA “APELE ROMANE” ADMINISTRATIA BAZINALA DE APA ARGES VEDEA
 prin S.C. GROUP CONCIF S.R.L.≈

Aspecte Factorul de mediu	Impact potențial	Măsurile de prevenire/ minimizare a impactului potențial
Apa	urmare a executării lucrărilor propuse prin proiect, în condiții necorespunzătoare.	realizarii investitiei se va realiza în interiorul amplasamentului aferent proiectului, în spațiile special amenajate. Manipularea deșeurilor se va realiza astfel încât să se evite dizolvarea și antrenarea lor de către apele de precipitații. Aplicarea, în caz de necesitate, a măsurilor de prevenire și combatere a poluării accidentale în conformitate cu prevederile legislației în vigoare. Titularul proiectului va întocmi Planul privind combaterea poluărilor accidentale. În timpul realizării proiectului se vor amplasa toalete ecologice pentru personalul muncitor.
Impactul prognozat asupra calității apelor de suprafață și subterane		Ni- Nu sunt forme de impact Impact nesemnificativ
Solul și subsolul	Poluarea solului prin: -Depozitarea necontrolată a - deșeurilor de tip menajer și a deșeurilor rezultate în urma realizării proiectului. -Ocuparea temporară a solului cu deșeurile rezultate; -Scurgeri accidentale de carburanți/ uleiuri de la utilajele folosite ca urmare a funcționării necorespunzătoare a acestora. Poluanți specifici:Pulberi	Verificarea zilnică a stării tehnice a utilajelor și echipamentelor folosite. Alimentarea cu carburanți a autovehiculelor/ a utilajelor de lucru și schimbarea uleiului se va realiza numai în stații de distribuție carburanți autorizate aflate în apropierea zonei amplasamentului. Utilizarea de vehicule corespunzătoare din punct de vedere tehnic. Asigurarea colectării selective a deșeurilor și a evacuării ritmice a acestora de pe amplasament. Depozitarea temporară a deșeurilor rezultate, în incinta perimetrului, în zonele special amenajate. Colectarea selectivă a deșeurilor de tip menajer, în zonele special amenajate. Colectarea în sistem uscat, prin utilizarea de materiale absorbante, a scurgerilor accidentale de carburanți/ uleiuri.

RAPORT PRIVIND IMPACTUL ASUPRA MEDIULUI
“ LUCRARI DE ÎNLATURARE A MATERIALULUI ALUVIONAR CARE A CONTRIBUIT LA COLMATAREA CUVETEI
LACULUI DE ACUMULARE RÂUSOR”
 ≈ADMINISTRATIA NATIONALA “APELE ROMANE” ADMINISTRATIA BAZINALA DE APA ARGES VEDEA
 prin S.C. GROUP CONCIF S.R.L.≈

Aspecte Factorul de mediu	Impact potențial	Măsurile de prevenire/ minimizare a impactului potențial
	sedimentabile; pulberi în suspensie; substanțe extractibile	
Impactul prognozat		Minor advers pe durata de realizare a lucrărilor de exploatare de agregate minerale.
Schimbări climatice Energie	Condițiile climatice/ meteorologice pot influența lucrările propuse prin proiect. Creșterea consumului de energie.	Utilizarea distanțelor celor mai scurte pentru transportul deșeurilor de la locul de generare la locul de valorificare/ eliminare finală în vederea economisirii de energie și combustibili. Programarea de realizare a lucrărilor corelat cu caracteristicile elementelor climatice. Întocmirea de Planului pentru situații de urgență. Asigurarea unui standard ridicat de management pentru realizarea lucrărilor propuse prin proiect.
Impactul prognozat		Ni- Nu sunt forme de impact Impact nesemnificativ
Siguranța și sănătatea umană	Posibilitatea producerii accidentelor de muncă în timpul realizării lucrărilor propuse prin proiect.	Pentru evitarea oricăror situații de risc și accidente în timpul perioadei de execuție a lucrărilor, proiectul prevede respectarea prevederilor HG nr. 80/2012 privind cerințele minime de securitate și sănătate în șantier. Înainte de începerea lucrărilor, se va stabili un plan de securitate și sănătate a populației care va cuprinde măsuri ce trebuie luate în vederea prevenirii riscurilor profesionale care pot apărea în timpul desfășurării activităților pe amplasament. Instalarea unui sistem adecvat de iluminare și de marcaje de siguranță bine stabilite pentru intervalele orare când activitatea este întreruptă (în special în timpul nopții). Asigurarea, pentru siguranță și confort, a conexiunilor temporare de acces pe rute ocolitoare. Asigurarea materialelor de protecție pentru personalul

RAPORT PRIVIND IMPACTUL ASUPRA MEDIULUI
“ LUCRARI DE ÎNLATURARE A MATERIALULUI ALUVIONAR CARE A CONTRIBUIT LA COLMATAREA CUVETEI
LACULUI DE ACUMULARE RÂUSOR”
 ≈ADMINISTRATIA NATIONALA “APELE ROMANE” ADMINISTRATIA BAZINALA DE APA ARGES VEDEA
 prin S.C. GROUP CONCIF S.R.L.≈

Aspecte Factorul de mediu	Impact potențial	Măsurile de prevenire/ minimizare a impactului potențial
		care lucrează, conform prevederilor legislației în vigoare.
Impactul prognozat		Ni - Nu sunt forme de impact Impact ne semnificativ
Protecția așezărilor umane și a altor obiective de interes public	Posibila apariție a unor ambuteiaje în trafic datorită autovehiculelor de mare tonaj care transportă agregate minerale și deșeuri. Depozitarea necontrolată a deșeurilor rezultate poate genera un impact estetic negativ.	Organizarea de șantier prevede amplasarea de instalații sanitare, de preferință mobile, etanșe ce se vor vedea periodic. Gestionarea corespunzătoare/ eficientă a deșeurilor rezultate și a deșeurilor menajere pentru a nu periclita starea de sănătate a populației și a nu crea disconfort prin aspectul dezagreabil al acestora. Asigurarea de măsuri privind securitatea în folosirea echipamentelor.
Impactul prognozat		Minor advers, local, pe durata de realizare a lucrărilor de extragere agregate minerale, fara a fi resimțit de populația umană, intrucat distanța dintre amplasament și zona rezidențială este suficient de mare - cea mai apropiată locație față de construcțiile propuse este la distanța de 350m față de limita parcelei studiate (pensiunea turistică Belvedere Rausor).
Prevenirea riscului declanșării unor accidente sau avarii	Posibilitatea apariției situațiilor de risc ca urmare a nerespectării instrucțiunilor tehnice de execuție a lucrărilor	Pentru evitarea oricăror situații de risc și accidente în timpul perioadei de realizare a lucrărilor propuse prin proiect, se va prevedea obligația titularului de proiect de a respecta prescripțiile tehnice de exploatare și întreținere prevăzute de normativele de exploatare și în cărțile tehnice ale utilajelor folosite.
Impactul prognozat		Ni - Nu sunt forme de impact Impact ne semnificativ
Valori materiale, patrimoniul cultural		Pe amplasamentul aferent proiectului nu au fost identificate valori materiale culturale sau istorice care să necesite protecție în faza de construcție și operare.

RAPORT PRIVIND IMPACTUL ASUPRA MEDIULUI
“ LUCRARI DE ÎNLATURARE A MATERIALULUI ALUVIONAR CARE A CONTRIBUIT LA COLMATAREA CUVETEI
LACULUI DE ACUMULARE RÂUSOR”
 ≈ADMINISTRATIA NATIONALA “APELE ROMANE” ADMINISTRATIA BAZINALA DE APA ARGES VEDEA
 prin S.C. GROUP CONCIF S.R.L.≈

Aspecte Factorul de mediu	Impact potențial	Măsurile de prevenire/ minimizare a impactului potențial
		În cazul în care, în timpul executării lucrărilor se vor descoperi, cu totul întâmplător, valori culturale sau istorice, titularul proiectului are obligația respectării prevederilor Legii nr. 422/2001, referitor la instituirea zonelor de protecție, raportarea descoperirilor către Ministerul Culturii și Cultelor, respectiv solicitarea și obținerea autorizațiilor speciale de execuție a lucrărilor ce vizează conservarea valorilor culturale și istorice.
Impactul prognozat		Ni - Nu sunt forme de impact Impact nesemnificativ

Caracteristicile impactului potențial asupra mediului în perioada de realizare a proiectului

▪ **Extinderea impactului**

Impact redus în zona de lucru-se va manifesta local, pe perioada realizării lucrărilor aferente proiectului propus.

▪ **Mărimea și complexitatea impactului**

Impact redus- se va manifesta local, pe timpul realizării lucrărilor aferente proiectului propus.

▪ **Durata, frecvența și reversibilitatea impactului**

Impactul direct, previzibil, va fi redus, fără efecte indirecte, fiind perceptibil pe perioada de execuție a proiectului.

Impactul va avea un caracter reversibil - efectele vor înceta la terminarea lucrărilor aferente proiectului propus.

V. Lista de referință pentru sursele utilizate pentru descrierile și evaluările incluse în Raportul de evaluare a impactului asupra mediului

- Date tehnice obtinute de la beneficiar.
- Directiva 2014/52/UE a Parlamentului European și a Consiliului din 16 aprilie 2014 de modificare a Directivei 2011/92/UE privind evaluarea efectelor anumitor proiecte publice și private asupra mediului.
- OUG nr. 195 /2005 privind protecția mediului aprobată de Legea nr. 265/2006 cu modificările și completările ulterioare.
- Legea nr. 292/2018 privind evaluarea impactului anumitor proiecte publice și private asupra mediului.
- OUG nr. 57/2007 modificată și completată prin OUG nr.154/2008 privind regimul ariilor naturale protejate, conservarea habitatelor naturale, a florei și faunei sălbatice.

RAPORT PRIVIND IMPACTUL ASUPRA MEDIULUI
“ LUCRARI DE ÎNLATURARE A MATERIALULUI ALUVIONAR CARE A CONTRIBUIT LA COLMATAREA CUVETEI
LACULUI DE ACUMULARE RÂUSOR”
≈ADMINISTRATIA NATIONALA “APELE ROMANE” ADMINISTRATIA BAZINALA DE APA ARGES VEDEA
prin S.C. GROUP CONCIF S.R.L.≈

- Ordinului Ministerul Mediului, Apelor și Pădurilor nr. 1682/2023 pentru aprobarea Ghidului metodologic privind evaluarea adecvată a efectelor potențiale ale planurilor sau proiectelor asupra ariilor naturale protejate de interes comunitar.
- Ordinului Ministerul Mediului, Apelor și Pădurilor nr. 1.679/2023 pentru aprobarea Ghidului metodologic specific privind evaluarea adecvată a efectelor potențiale ale planurilor/proiectelor din domeniile de interes.
- Ord. MAPPM nr. 756/1997 pentru aprobarea Reglementării privind evaluarea mediului
- Ord. MS nr. 119/2014 pentru aprobarea Normelor de igienă și a recomandărilor privind mediul de viață al populației
- Legea nr. 104/2011 privind calitatea aerului înconjurător.

ELABORATOR

Ing. Mariana IONESCU – expert nivel principal

BENEFICIAR

ADMINISTRATIA NATIONALA “APELE ROMANE”
ADMINISTRATIA BAZINALA DE APA ARGES - VEDEA

prin

S.C. GROUP CONCIF S.R.L.