

MEMORIU DE PREZENTARE

Amplasarea retea cablu fibra optica in traseu aerian pe stalpi SC Electrica SA si subteran .

TITULAR : S.C. RCS & RDS S.A.

Intocmit,

Ecolog Arsene Simona

Memoriu de prezentare
” Amplasarea rețea cablu fibra optica in traseu aerian pe stalpi SC Electrica SA si subteran”

CUPRINS

I. Denumirea proiectului:

II. Titular:

III. Descrierea caracteristicilor fizice ale întregului proiect:

- a) un rezumat al proiectului;
- b) justificarea necesității proiectului;
- c) valoarea investiției;
- d) perioada de implementare propusă;
- e) planșe reprezentând limitele amplasamentului proiectului, inclusiv orice suprafață de teren solicitată pentru a fi folosită temporar (planuri de situație și amplasamente);
- f) o descriere a caracteristicilor fizice ale întregului proiect, formele fizice ale proiectului (planuri, clădiri, alte structuri, materiale de construcție și altele).

Se prezintă elementele specifice caracteristice proiectului propus:

- profilul și capacitățile de producție;
- descrierea instalației și a fluxurilor tehnologice existente pe amplasament (după caz);
- descrierea proceselor de producție ale proiectului propus, în funcție de specificul investiției, produse și subproduse obținute, mărimea, capacitatea;
- materiile prime, energia și combustibilii utilizați, cu modul de asigurare a acestora;
- racordarea la rețelele utilitare existente în zonă;
- descrierea lucrărilor de refacere a amplasamentului în zona afectată de execuția investiției;
- căi noi de acces sau schimbări ale celor existente;
- resursele naturale folosite în construcție și funcționare;
- metode folosite în construcție/demolare;
- planul de execuție, cuprinzând faza de construcție, punerea în funcțiune, exploatare, refacere și folosire ulterioară;
- relația cu alte proiecte existente sau planificate;
- detalii privind alternativele care au fost luate în considerare;
- alte activități care pot apărea ca urmare a proiectului (de exemplu, extragerea de agregate, asigurarea unor noi surse de apă, surse sau linii de transport al energiei, creșterea numărului de locuințe, eliminarea apelor uzate și a deșeurilor);
- alte autorizații cerute pentru proiect.

IV. Descrierea lucrărilor de demolare necesare:

V. Descrierea amplasării proiectului:

- distanța față de granițe pentru proiectele care cad sub incidența Convenției privind evaluarea impactului asupra mediului în context transfrontieră, adoptată la Espoo la 25 februarie 1991, ratificată prin Legea nr. 22/2001, cu completările ulterioare;

Memoriu de prezentare
” Amplasarea retea cablu fibra optica in traseu aerian pe stalpi SC Electrica SA si subteran”

- localizarea amplasamentului în raport cu patrimoniul cultural potrivit Listei monumentelor istorice, actualizată, aprobată prin Ordinul ministrului culturii și cultelor nr. 2.314/2004, cu modificările ulterioare, și Repertoriului arheologic național prevăzut de Ordonanța Guvernului nr. 43/2000 privind protecția patrimoniului arheologic și declararea unor situri arheologice ca zone de interes național, republicată, cu modificările și completările ulterioare;

- hărți, fotografiile ale amplasamentului care pot oferi informații privind caracteristicile fizice ale mediului, atât naturale, cât și artificiale, și alte informații privind:

- folosițele actuale și planificate ale terenului atât pe amplasament, cât și pe zone adiacente acestuia;
- politici de zonare și de folosire a terenului;
- arealele sensibile;

- coordonatele geografice ale amplasamentului proiectului, care vor fi prezentate sub formă de vector în format digital cu referință geografică, în sistem de proiecție națională Stereo 1970;

- detalii privind orice variantă de amplasament care a fost luată în considerare.

VI. Descrierea tuturor efectelor semnificative posibile asupra mediului ale proiectului, în limita informațiilor disponibile:

A. Surse de poluanți și instalații pentru reținerea, evacuarea și dispersia poluanților în mediu:

a) protecția calității apelor:

- sursele de poluanți pentru ape, locul de evacuare sau emisarul;
- stațiile și instalațiile de epurare sau de preepurare a apelor uzate prevăzute;

b) protecția aerului:

- sursele de poluanți pentru aer, poluanți, inclusiv surse de mirosuri;
- instalațiile pentru reținerea și dispersia poluanților în atmosferă;

c) protecția împotriva zgomotului și vibrațiilor:

- sursele de zgomot și de vibrații;
- amenajările și dotările pentru protecția împotriva zgomotului și vibrațiilor;

d) protecția împotriva radiațiilor:

- sursele de radiații;
- amenajările și dotările pentru protecția împotriva radiațiilor;

e) protecția solului și a subsolului:

- sursele de poluanți pentru sol, subsol, ape freatice și de adâncime;
- lucrările și dotările pentru protecția solului și a subsolului;

f) protecția ecosistemelor terestre și acvatice:

- identificarea arealelor sensibile ce pot fi afectate de proiect;
- lucrările, dotările și măsurile pentru protecția biodiversității, monumentelor naturii și ariilor protejate;

g) protecția așezărilor umane și a altor obiective de interes public:

- identificarea obiectivelor de interes public, distanța față de așezările umane, respectiv față de monumente istorice și de arhitectură, alte zone asupra cărora există instituit un regim de restricție, zone de interes tradițional și altele;
- lucrările, dotările și măsurile pentru protecția așezărilor umane și a obiectivelor protejate și/sau de interes public;

Memoriu de prezentare
” Amplasarea retea cablu fibra optica in traseu aerian pe stalpi SC Electrica SA si subteran”

h) prevenirea și gestionarea deșeurilor generate pe amplasament în timpul realizării proiectului/în timpul exploatării, inclusiv eliminarea:

- lista deșeurilor (clasificate și codificate în conformitate cu prevederile legislației europene și naționale privind deșeurile), cantități de deșeuri generate;
- programul de prevenire și reducere a cantităților de deșeuri generate;
- planul de gestionare a deșeurilor;

i) gospodărirea substanțelor și preparatelor chimice periculoase:

- substanțele și preparatele chimice periculoase utilizate și/sau produse;
- modul de gospodărire a substanțelor și preparatelor chimice periculoase și asigurarea condițiilor de protecție a factorilor de mediu și a sănătății populației.

B. Utilizarea resurselor naturale, în special a solului, a terenurilor, a apei și a biodiversității.

VII. Descrierea aspectelor de mediu susceptibile a fi afectate în mod semnificativ de proiect.

VIII. Prevederi pentru monitorizarea mediului - dotări și măsuri prevăzute pentru controlul emisiilor de poluanți în mediu, inclusiv pentru conformarea la cerințele privind monitorizarea emisiilor prevăzute de concluziile celor mai bune tehnici disponibile aplicabile. Se va avea în vedere ca implementarea proiectului să nu influențeze negativ calitatea aerului în zonă.

IX. Legătura cu alte acte normative și/sau planuri/programe/strategii/documente de planificare:

A. Justificarea încadrării proiectului, după caz, în prevederile altor acte normative naționale care transpun legislația Uniunii Europene: Directiva 2010/75/UE (IED) a Parlamentului European și a Consiliului din 24 noiembrie 2010 privind emisiile industriale (prevenirea și controlul integrat al poluării), Directiva 2012/18/UE a Parlamentului European și a Consiliului din 4 iulie 2012 privind controlul pericolelor de accidente majore care implică substanțe periculoase, de modificare și ulterior de abrogare a Directivei 96/82/CE a Consiliului, Directiva 2000/60/CE a Parlamentului European și a Consiliului din 23 octombrie 2000 de stabilire a unui cadru de politică comunitară în domeniul apei, Directiva-cadru aer 2008/50/CE a Parlamentului European și a Consiliului din 21 mai 2008 privind calitatea aerului înconjurător și un aer mai curat pentru Europa, Directiva 2008/98/CE a Parlamentului European și a Consiliului din 19 noiembrie 2008 privind deșeurile și de abrogare a anumitor directive, și altele).

B. Se va menționa planul/programul/strategia/documentul de programare/planificare din care face proiectul, cu indicarea actului normativ prin care a fost aprobat.

X. Lucrări necesare organizării de șantier:

- descrierea lucrărilor necesare organizării de șantier;
- localizarea organizării de șantier;
- descrierea impactului asupra mediului a lucrărilor organizării de șantier;
- surse de poluanți și instalații pentru reținerea, evacuarea și dispersia poluanților în mediu în timpul organizării de șantier;
- dotări și măsuri prevăzute pentru controlul emisiilor de poluanți în mediu.

XI. Lucrări de refacere a amplasamentului la finalizarea investiției, în caz de accidente și/sau la încetarea activității, în măsura în care aceste informații sunt disponibile:

Memoriu de prezentare
” Amplasarea retea cablu fibra optica in traseu aerian pe stalpi SC Electrica SA si subteran”

- lucrările propuse pentru refacerea amplasamentului la finalizarea investiției, în caz de accidente și/sau la încetarea activității;

- aspecte referitoare la prevenirea și modul de răspuns pentru cazuri de poluări accidentale;

- aspecte referitoare la închiderea/dezafectarea/demolarea instalației;

- modalități de refacere a stării inițiale/reabilitare în vederea utilizării ulterioare a terenului.

XII. Anexe - piese desenate:

1. planul de încadrare în zonă a obiectivului și planul de situație, cu modul de planificare a utilizării suprafețelor; formele fizice ale proiectului (planuri, clădiri, alte structuri, materiale de construcție și altele); planșe reprezentând limitele amplasamentului proiectului, inclusiv orice suprafață de teren solicitată pentru a fi folosită temporar (planuri de situație și amplasamente);

2. schemele-flux pentru procesul tehnologic și fazele activității, cu instalațiile de depoluare;

3. schema-flux a gestionării deșeurilor;

4. alte piese desenate, stabilite de autoritatea publică pentru protecția mediului.

XIII. Pentru proiectele care intră sub incidența prevederilor art. 28 din Ordonanța de urgență a Guvernului nr. 57/2007 privind regimul ariilor naturale protejate, conservarea habitatelor naturale, a florei și faunei sălbatice, aprobată cu modificări și completări prin Legea nr. 49/2011, cu modificările și completările ulterioare, memoriul va fi completat cu următoarele:

a) descrierea succintă a proiectului și distanța față de aria naturală protejată de interes comunitar, precum și coordonatele geografice (Stereo 70) ale amplasamentului proiectului. Aceste coordonate vor fi prezentate sub formă de vector în format digital cu referință geografică, în sistem de proiecție națională Stereo 1970, sau de tabel în format electronic conținând coordonatele conturului (X, Y) în sistem de proiecție națională Stereo 1970;

b) numele și codul ariei naturale protejate de interes comunitar;

c) prezența și efectivele/suprafețele acoperite de specii și habitate de interes comunitar în zona proiectului;

d) se va preciza dacă proiectul propus nu are legătură directă cu sau nu este necesar pentru managementul conservării ariei naturale protejate de interes comunitar;

e) se va estima impactul potențial al proiectului asupra speciilor și habitatelor din aria naturală protejată de interes comunitar;

f) alte informații prevăzute în legislația în vigoare.

XIV. Pentru proiectele care se realizează pe ape sau au legătură cu apele, memoriul va fi completat cu următoarele informații, preluate din Planurile de management bazinale, actualizate:

1. Localizarea proiectului:

- bazinul hidrografic;

- cursul de apă: denumirea și codul cadastral;

- corpul de apă (de suprafață și/sau subteran): denumire și cod.

2. Indicarea stării ecologice/potențialului ecologic și starea chimică a corpului de apă de suprafață; pentru corpul de apă subteran se vor indica starea cantitativă și starea chimică a corpului de apă.

Memoriu de prezentare
” Amplasarea retea cablu fibra optica in traseu aerian pe stalpi SC Electrica SA si subteran”

3. Indicarea obiectivului/obiectivelor de mediu pentru fiecare corp de apă identificat, cu precizarea excepțiilor aplicate și a termenelor aferente, după caz.

I. Denumirea proiectului:

Amplasarea retea cablu fibra optica in traseu aerian pe stalpi SC Electrica SA si subteran .

II. Titular:

Titularul investiției – RCS & RDS S.A.

Adresa poștală – Str. Dr. Staicovici, nr. 75, Forum 2000 Building, Sect. 5, Bucuresti.

Nr. de telefon/fax/e-mail – 0338.400445 / fax 0338.400.445

e-mail: consuela.scarlat@rcs-rds.ro

Persoane de contact – D-na. Scarlat Consuela, nr. tel.: 0770 038 002.

- intocmit Memoriu de prezentare, ecolog, Arsene Simona, tel. 0762636528.

III. Descrierea caracteristicilor fizice ale întregului proiect:

a) un rezumat al proiectului;

Amplasamentul proiectului este situat in UAT Naieni, satele Fintesti, Proasca, Naeni, Fantanele si Varf.

Regimul juridic este de teren intravilan si extravilan, proprietate publica; drumuri in localitatile din comuna Naieni, județul Buzau.

Regimul economic: drumuri si zone adiacente.

Prin prezentul proiect se propune amplasarea unei retele aeriene de fibra optica pe stalpi de beton existenti si de lemn propusi, precum si construirea unei canalizatii subterane.

Cablul cu fibra optica se va monta aerian pe stalpi LEA existent de-a lungul traseului propus astfel incat distanta, intersectiile si paralelismele dintre cablu FO si stalpii LEA sa corespunda prevederilor PE 104/1993 si PE 106/1995 ale ELECTRICA SA.

Distantele minime intre circuitele de cablu cu fibra optica si sol vor fi de:

-4,5 m in aliniament pe traseul liniei aeriene pe stalpi montati pe trotuare

Memoriu de prezentare

” Amplasarea retea cablu fibra optica in traseu aerian pe stalpi SC Electrica SA si subteran”

-5,5 m la traversari peste treceri de pietoni si trotuare (masurat in axul partii carosabile)

-4 m la traversari peste treceri de pietoni si trotuare (masurat la nivelul trecerii)

- 6 m la traversari peste drumuri publice de interes national si local-D.J. si D.N.- (masurat in axul drumului).

TRASEU AERIAN

Reteaua aeriana propusa in zona drumului judetean DJ 205 se va amplasa pe stalpi de beton existenti ce apartin ELECTRICA - SDEE Buzau, pe sectoare, dupa cum urmeaza:

- de la LIMITA UAT NAIENI, km 29+355 (partea dreapta) pana la stalpul de beton SB NAPR.DJ 097, km 32+674 (partea dreapta);
- de la stalpul de beton SB S.NR. DJ 098, km 33+805 (partea dreapta) pana la SB FIN. DJ 128, km 34+960 (partea dreapta);
- de la stalpul de beton SB S.NR. DJ 129, km 35+075 (partea stanga) pana la SB FIN. DJ 155, km 35+891 (partea stanga);

Lungimea totala a retelei aeriene de telecomunicatii este de 5482 metri, din care:

Lungimea totala a supratraversarilor este de 738.5 metri.

Lungimea totala a retelei fara supratraversari este de 4743.5 metri.

Se vor utiliza 160 stalpi de beton existenti, proprietatea S.C. ELECTRICA S.A.

TRASEU SUBTERAN

Reteaua subterana este propusa in zona drumului judetean DJ 205, dupa cum urmeaza :

- de la stalpul de beton existent SB NAPR.DJ.097 km 32+674 (partea dreapta) pana la stalpul de beton existent SB SB NAPR.DJ.098 km 33+805 (partea dreapta).

In comuna Naeni avem urmatoarele trasee subterane:

- pe drum satesc ca legatura intre satele Naeni si Fantanele – aproximativ 1.100 metri;

Memoriu de prezentare
” Amplasarea retea cablu fibra optica in traseu aerian pe stalpi SC Electrica SA si subteran”

- pe drum satesc ca legatura intre satele Varf si Fantanele – aproximativ 400 metri;
- pe DJ 205 ca legatura intre satele Proasca si Fintesti – aproximativ 1.200 metri;

In cadrul acestui proiect se vor realiza urmatoarele traversari de cursuri de apa:

Nr. crt.	LOCALITATE	CURS DE APA	TRAVERSARE		SECTIUNE
			SOLUTIE TRAVERSARE	SUPPORT	
1	Comuna Naeni	Ghighiu XI.1.22.4.00.00.0	Traversare aeriana = 43 m	Stalpi existenti Electrica DistributieMuntenia Nord S.A.	Aprox. 39,9 km amonte fata de confluenta cu r. Raiosul
2	Comuna Naeni	Ghighiu XI.1.22.4.00.00.0	Traversare aeriana = 32 m	Stalpi existenti Electrica DistributieMuntenia Nord S.A.	Aprox. 39,9 km amonte fata de confluenta cu r. Raiosul
3	Comuna Naeni	Ghighiu XI.1.22.4.00.00.0	Traversare aeriana = 36 m	Stalpi existenti Electrica DistributieMuntenia Nord S.A.	Aprox. 39,2 km amonte fata de confluenta cu r. Raiosul

Traversarile raului Ghighiu se vor face prin treceri aeriene, pe stalpi existenti, proprietatea Electrica Distributie Muntenia Nord S.A. In situatia in care amplasamentele pe care se vor instala stalpii vor fi inundate, instalarea cablului cu fibre optice nu prezinta riscul producerii unui arc electric deoarece acest cablu nu are componente metalice si nu conduce curentul electric. Cablul cu fibre va fi instalat pe stalpi la o inaltime minima de 6,00 m.

Datele traversarilor sunt urmatoarele:

1. **Sectiunea 1** – supratraversare raul Ghighiu prin traversare aeriana pe o lungime de 43 m, in comuna Naeni, judetul Buzau, coordonate Stereo 70: stalp existent Electrica Distributie Muntenia Nord S.A. mal drept: $X = 399765.647$, $Y = 615322.254$, $Z = 253.20$ mdMN si stalp existent Electrica Distributie Muntenia Nord S.A. mal stang: $X = 399734.909$, $Y = 615351.713$, $Z = 251.61$ mdMN, cota mal drept = 251.72 mdMN, cota mal stang = 251.41 mdMN, cota talveg = 248.35 mdMN, cota NAE 1% = 251.35 mdMN, cota NAE 5% = 250,50 mdMN, sageata cablu cu fibre optice = 0,37 m, cota minima instalare cablu cu fibre optice aerian = 257,24 mdMN;

2. **Sectiunea 2** – supratraversare raul Ghighiu prin traversare aeriana pe o lungime de 32 m, in comuna Naeni, judetul Buzau, coordonate Stereo 70: stalp existent Electrica Distributie Muntenia Nord S.A. mal drept: $X = 399740.524$, $Y = 615320.299$, $Z = 253.04$ mdMN si stalp existent Electrica Distributie Muntenia Nord S.A. mal stang: $X = 399734.909$, $Y = 615351.713$, $Z = 251.61$ mdMN, cota mal drept = 251.73 mdMN, cota mal stang = 251.41 mdMN, cota talveg = 248.33 mdMN, cota NAE 1% = 251.20 mdMN, cota NAE 5% = 250,40 mdMN, sageata cablu cu fibre optice = 0,28 m, cota minima instalare cablu cu fibre optice aerian = 257,33 mdMN;

3. **Sectiunea 3** – supratraversare raul Ghighiu prin traversare aeriana pe o lungime de 36 m, in comuna Naeni, judetul Buzau, coordonate Stereo 70: stalp existent Electrica Distributie Muntenia Nord S.A. mal drept: $X = 399223.292$, $Y = 615396.175$, $Z = 238.16$ mdMN si stalp existent Electrica Distributie Muntenia Nord S.A. mal stang: $X = 399226.366$, $Y = 615432.053$, $Z = 238.86$ mdMN, cota mal drept = 237.95 mdMN, cota mal stang = 238.35 mdMN, cota talveg = 248.33 mdMN, cota NAE 1% = 251.20 mdMN, cota NAE 5% = 250,40 mdMN, sageata cablu cu fibre optice = 0,31 m, cota minima instalare cablu cu fibre optice aerian = 243,85 mdMN.

Nivelurile corespunzatoare valorilor debitelor cu probabilitatea de depasire de 1% si 5% au fost determinate prin documentatia Studiu hidrologic nr. 1/06.01.2020 intocmit de S.C. HIDROPOL STUDII S.R.L.

b) justificarea necesității proiectului;

Implementarea proiectului este necesara pentru dezvoltarea si imbunatatirea serviciilor de telecomunicatii oferite prin interconectarea infrastructurii de transmisie de date prin fibra optica.

Oblectiv general al proiectului este imbunatatirea parametrilor retelelor de voce si date operate de RCS-RDS in scopul cresterii calitatii serviciilor oferite, a ariei de acoperire a zonelor rurale si urbane, avand ca scop final asigurarea accesului la serviciile de voce si date in banda larga, inclusiv accesul local la infrastructura de comunicatii in banda. Performantele tehnice ale retelei de telecomunicatii electronice sunt determinate de calitatea echipamentelor si a suportului fizic de transmitere a semnalului.

Proiectul face parte dintr-o retea interurbana si are ca obiectiv urmatoarele: - optimizarea structurii si liniilor de abonati; etc.

- introducerea de servicii de transmisie a programelor TV.
- posibilitatea introducerii pachetelor de programe cu continuturi si preturi selective.
- introducerea de servicii de acces: -internet, transmisii de date.
- implementarea de sisteme de: telemasuratori, monitorizari, telefonie fixa.

Toate acestea vor permite cresterea sigurantei si stabilitatii in functionare a retelei de fibra optica si date zonale, viteze mai mari de comunicatie, cresterea apreciabila a volumului de informatii prelucrate si deci, integrarea la parametrii performanti in retea nationala de telecomunicatii electronice.

c) valoarea investiției: 107399,2 lei.

d) perioada de implementare propusă: 24 luni.

e) planșe reprezentând limitele amplasamentului proiectului, inclusiv orice suprafață de teren solicitată pentru a fi folosită temporar (planuri de situație și amplasamente);

Se anexeaza memoriului, planul de situatie, plan de incadrare, certificat de urbanism.

f) o descriere a caracteristicilor fizice ale întregului proiect, formele fizice ale proiectului (planuri, clădiri, alte structuri, materiale de construcție și altele).

Amplasamentul proiectului este situat in UAT Naieni, satele Fintesti, Proasca, Naeni, Fantanele si Varf .

Regimul juridic este de teren intravilan si extravilan, proprietate publica; drumuri in localitatile din comuna Naieni, județul Buzau.

Regimul economic: drumuri si zone adiacente.

Solutia tehnica propusa:

In ceea ce priveste traseul din interiorul si exteriorul localitatilor, S.C. RCS & RDS S.A intentioneaza sa execute montarea de cablu cu fibra optica pe traseu aerian pe stalpii S.C. Electrica Muntenia Nord S.A., cu care firma are incheiata o conventie la nivel national pentru utilizarea in comun a stalpilor LEA, in vederea asigurarii transmisiilor de date internet, televiziune si telefonie.

Cablul cu fibra optica se va monta aerian pe stalpi LEA existent de-a lungul traseului propus astfel incat distanta, intersectiile si paralelismele dintre cablu FO si stalpii LEA sa corespunda prevederilor PE 104/1993 si PE 106/1995 ale ELECTRICA SA.

Distantele minime intre circuitele de cablu cu fibra optica si sol vor fi de:

-4,5 m in aliniament pe traseul liniei aeriene pe stalpi montati pe trotuare

-5,5 m la traversari peste treceri de pietoni si trotuare (masurat in axul partii carosabile)

-4 m la traversari peste treceri de pietoni si trotuare (masurat la nivelul trecerii)

- 6 m la traversari peste drumuri publice de interes national si local-D.J. si D.N.- (masurat in axul drumului).

TRASEU AERIAN

Memoriu de prezentare
” Amplasarea retea cablu fibra optica in traseu aerian pe stalpi SC Electrica SA si subteran”

Reteaua aeriana propusa in zona drumului judetean DJ 205 se va amplasa pe stalpi de beton existenti ce apartin ELECTRICA - SDEE Buzau, pe sectoare, dupa cum urmeaza:

- de la LIMITA UAT NAIENI, km 29+355 (partea dreapta) pana la stalpul de beton SB NAPR.DJ 097, km 32+674 (partea dreapta);
- de la stalpul de beton SB S.NR. DJ 098, km 33+805 (partea dreapta) pana la SB FIN. DJ 128, km 34+960 (partea dreapta);
- de la stalpul de beton SB S.NR. DJ 129, km 35+075 (partea stanga) pana la SB FIN. DJ 155, km 35+891 (partea stanga);

Lungimea totala a retelei aeriene de telecomunicatii este de 5482 metri, din care:

Lungimea totala a supratraversarilor este de 738.5 metri.

Lungimea totala a retelei fara supratraversari este de 4743.5 metri.

Se vor utiliza 160 stalpi de beton existenti, proprietatea S.C. ELECTRICA S.A.

TRASEU SUBTERAN

Reteaua subterana este propusa in zona drumului judetean DJ 205, dupa cum urmeaza :

- de la stalpul de beton existent SB NAPR.DJ.097 km 32+674 (partea dreapta) pana la stalpul de beton existent SB SB NAPR.DJ.098 km 33+805 (partea dreapta).

In comuna Naeni avem urmatoarele trasee subterane:

- pe drum satesc ca legatura intre satele Naeni si Fantanele – aproximativ 1.100 metri;
- pe drum satesc ca legatura intre satele Varf si Fantanele – aproximativ 400 metri;
- pe DJ 205 ca legatura intre satele Proasca si Fintesti – aproximativ 1.200 metri;

Dupa săparea tranșeei, se va monta o rețea de tubulatură de protecție din P.V.C. d=20 mm la o adâncime de 0,8 m care constituie firul principal al rețelei. Ulterior vor fi introduse cablurile de transmisie aferente în functie de necesitățile de dezvoltare, care constituie suportul semnalului de date RCS & RDS.

Memoriu de prezentare

” Amplasarea retea cablu fibra optica in traseu aerian pe stalpi SC Electrica SA si subteran”

Se vor executa pe traseul conductei cămine de tragere la mai mult de două schimbări de direcție și la o distanță ce depășește 80 ml.

Aceste camerete prin modul lor de amplasare au rolul de a permite o tragere facilă a cablurilor prin tuburile de protecție, de a permite realizarea de ramificații în cadrul traseelor, sau de a schimba orientarea aceluiași traseu.

Cablul cu fibre optice prevăzut a fi instalat în săpătură, se va instala monotubul pozat în șant.

Lucrarea se va executa cu utilajul Vermeer RTX1250 echipat cu plug vibrator ce va face o sapatura inchisa. Lama acestui plug vibrator va ingropa un monotub de protectie de 032. Adancimea la care se va amplasa fibra optica este de 120 cm, iar la suprafata solului urma lasata de acest plug va avea o latime de 15 cm. Banda de avertizare, de culoare galbena si cu o latime de 15cm, va fi amplasata la o adancime de 90cm. Pentru instalarea cablului cu fibre optice, se vor folosi drumuri judetene, comunale, drumuri locale, situate in extravilanul si intravilanul comunei, astfel incat sa nu intersecteze proprietatile private sau terenurile agricole, lucrarea desfasurandu-se la limita dintre proprietate si drum, sau in acostamentul drumului.

Datorita faptului ca lucrarile se executa cu utilaje foarte performante, care la o trecere executa atat sapatura cat si pozarea si astuparea fibrei, cu o viteza cuprinsa intre 2km/h si 5km/h, nu este necesara scoaterea temporara din circuitul agricol a suprafetelor pe care se executa lucrarea, cu atat mai mult datorita faptului ca suprafata solului este refacuta imediat, odata cu terminarea sapaturii (la o adancime la care nu se executa lucrari agricole).

- După săparea transeei, se va monta o rețea de tubulatură de protecție din P.V.C. $d=20$ mm la o adâncime de 0,8 m care constituie firul principal al rețelei. Ulterior vor fi introduse cablurile de transmisie aferente în funcție de necesitățile de dezvoltare, care constituie suportul semnalului de date RCS & RDS.

- Se vor executa pe traseul conductei cămine de tragere la mai mult de două schimbări de direcție și la o distanță ce depășește 80 ml.

Memoriu de prezentare

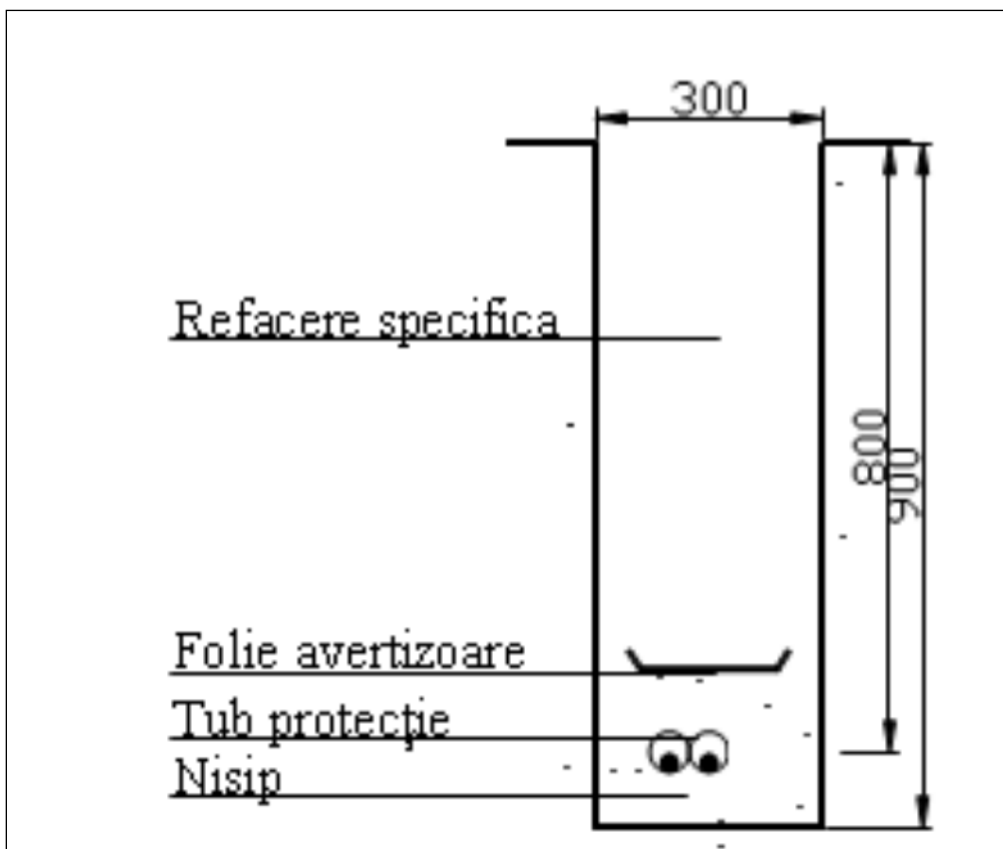
” Amplasarea retea cablu fibra optica in traseu aerian pe stalpi SC Electrica SA si subteran”

■ Aceste camere te prin modul lor de amplasare au rolul de a permite o tragere facilă a cablurilor prin tuburile de proteje, de a permite realizarea de ramificații în cadrul traseelor, sau de a schimba orientarea aceluiaș traseu.

■ Cablul cu fibre optice prevăzut a fi instalat în săpătură, se va instala monotubul pozat în sant.

Profilul canalului este prezentat în figura de mai jos:

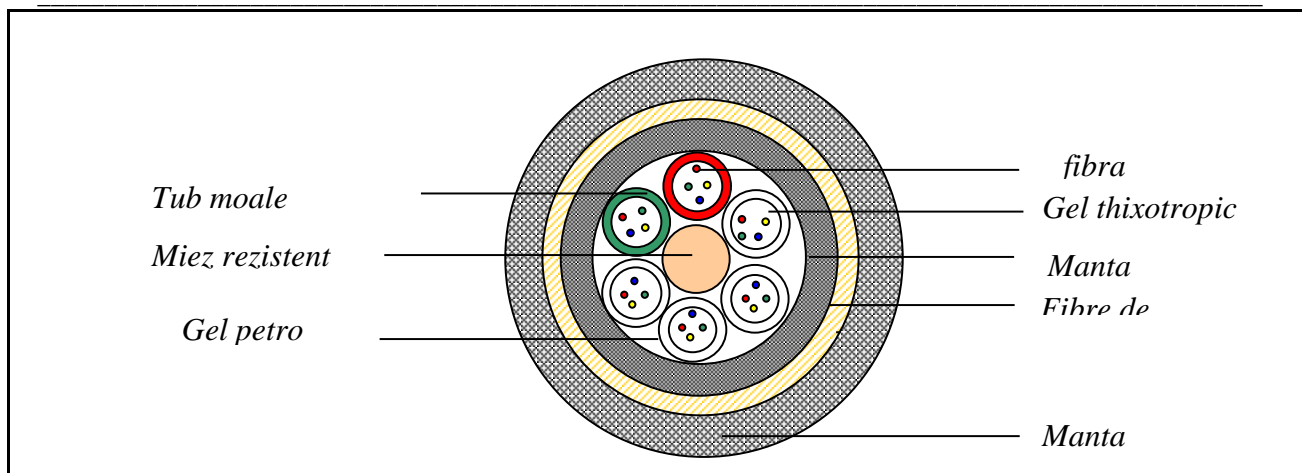
PROFIL TRANSVERSAL



Caracteristicile cablurilor de fibra optica ADSS (All-dielectric self-supporting) cablu:

Memoriu de prezentare

” Amplasarea retea cablu fibra optica in traseu aerian pe stalpi SC Electrica SA si subteran”



Descrierea fizică

- Cablu optic ADSS cu 24 fibre
- 6 tuburi moale umplute cu gel thixotropic(=lichefiabil la presiune și regelificat etanș la dispariția presiunii),
- Tuburile tampon sunt răsucite în elice dreapta/stânga în jurul miezului rezistent,
- Mantaua interioară este de polietilenă ușoară,
- Fire de aramid drept elemente de rezistență mecanică,
- Mantaua exterioară este de polietilenă de densitate mare.

Fibră optică de bază	Fibre unimod cu indice în trepte, de grad înalt, conf.rec.G 652 UIT-T
Diametrul de mod (miezului)	9.3±0.5 μm
Precizie de centrare	maxim 1.0 μm
Diametrul mantalei	125±2.0 μm
Ovalizarea mantalei	maxim 2%
Diametrul învelișului primar	245±10μm , rășină dublă acrilică, rezistentă la ultraviolete
Miez rezistent	2,2 mm diametru FRP (plastic armat cu fibre de sticlă)
Număr de fibre în fiecare tub	4
Număr de tuburi moi	6
Diametrul tubului moi	2,15 mm OD.
Compoziția tubului	PBT (tereftalat de polibutilen)
Culorile celor 6 tuburi moi	Roșu, natural, natural, natural, natural, verde
Culorile fibrelor în fiecare tub	Roșu, verde, galben, albastru
Umplutura tubului	Gel thixotropic
Mantaua interioară	Polietilenă neagră, grosime nominală 0,8 mm
Elemente de rezistență mecanică	Fibre de aramid
Mantaua exterioară	Polietilenă neagră, grosime nominală 1,5 mm
Diametru total aproximativ	13 mm.
Inscripții pe suprafață	Numele producătorului, anul de fabricare, tipul de cablu

Memoriu de prezentare
” Amplasarea retea cablu fibra optica in traseu aerian pe stalpi SC Electrica SA si subteran”

Proprietăți mecanice		
Incerări fizice	Valoare	Conform normei
Deschidere maximă	Max. 220 m	CEI-794-1-E1
Incerare la întindere	6500 N	CEI-794-1-E1
Incerare la compresiune	1k N.	CEI-794-1-E3
Ciclu termic	-40 ...+70 °C	CEI-794-1-F1
Incerare la înconvoiere	20xdiametrul cablului	CEI-794-1-E11

➤ **LUCRARI PROPUSE – AMPLASARE RETEA CABLU FIBRA OPTICA IN TRASEU SUBTERAN**

▪ **Asigurarea accesului**

Se amenajeaza spatiul de depozitare si manevrare a materialelor inclusiv accesul catre acesta.

▪ **Lucrari de trasare si pichetare**

Se traseaza si se picheteaza amplasamentul si platformele tehnologice (zone de depozitare temporara a pamantului) conform proiectului si planului de amplasare, in limitele tolerantelor admise de trasare si precizate in STAS 9824-1-75.

Intre beneficiar si constructor se incheie "Proces verbal de predare-primire a amplasamentului".

Se identifica, se marcheaza si se protejeaza instalatiile subterane existente pe amplasament. (tevi de gaze, de alimentare cu apa, cabluri electrice, etc.)

Se decoperteaza traseul de lucru.

Se curata complet terenul, prin incarcarea manuala si evacuarea tuturor materialelor rezultate din operatiile precedente.

▪ **LUCRARI DE CANALIZATIE TELEFONICA**

Etape ce privesc lucrarile de canalizatie:

- Studierea planurilor de detaliu din proiect, parcurgerea traseului si conformarea cu terenul:
- Stabilirea si asigurarea masurilor de protectie a muncii ce se impun la executarea canalizatiei conform ID 48/83 ;

Memoriu de prezentare

” Amplasarea retea cablu fibra optica in traseu aerian pe stalpi SC Electrica SA si subteran”

- Efectuarea de sondaje si pichetarea traseului cu stabilirea locului de jonctionare si amplasare a camerelor de tragere, identificarea altor instalatii edilitare subterane;
- Studierea clauzelor impuse de detinatorii de instalatii subterane in avizele date si asigurarea conditiilor de realizare a acestora (daca este cazul);
- Stabilirea traseului definitiv al canalizatiei. Pichetarea;
- Instalarea panourilor de limitare a lucrarilor, inclusiv pentru depozitarea pamantului rezultat din sapaturi si a panourilor de semnalizare rutiera si protectie;
- Desfacerea pavajelor existente si sortarea materialelor ce pot fi reutilizate;
- Executarea prin sapare a santului cu respectarea STAS-urilor la intersectia cu celelalte instalatii existente;
- Executarea sapaturilor santurilor de canalizatie si a camerelor de tragere;
- Trasarea gropilor;
- Saparea gropilor si sprijinirea peretilor;
- Executia forajelor (daca este cazul);
- La executarea sapaturilor se vor lua toate masurile de precautie pentru a nu deteriora instalatiile edilitare subterane cu care se intersecteaza canalizatia telefonica;
- Lucrul se va efectua pe o sectiune intreaga, pentru a se putea determina adancimea si pantele santurilor, precum si adancimea camerelor de tragere, in functie de obstacole. Se tine seama de caracteristicile solului si de traseele paralele ale altor retele care cresc riscul de surpare a santului sau gropilor. Astfel, lucrul la canalizatie se realizeaza numai cu sprijinirea malurilor pentru a evita producerea de accidente. Sprijinirea malurilor se face cu dulapi de fag sau panouri metalice.
- Instalarea podetelor pentru trecerea peste santuri ;
- Protejarea cu teava a monotubului la intersectiile cu alte conducte sau obstacole;
- Executia lucrarilor la treceri de obstacole;
- Stabilirea personalului ce participa amplasarea tevilor in sant, la tragerea monotubului in sant, fixarea bobinelor cu monotub si a utilajului de tragere;
- Asamblarea si lansarea conductelor in sant turnarea caminelor de tragere si rigidizarea canalizatiei principale cu centuri de beton. Tevile PVC/HDPE se pozeaza in sant pe pat de nisip de 7-10 mm si se incastreaza in beton la fiecare mufare;

Memoriu de prezentare

” Amplasarea retea cablu fibra optica in traseu aerian pe stalpi SC Electrica SA si subteran”

- Imbinarea tevilor PVC se va face prin mufare (din 6 in 6 m) iar conductele se petrec pe o distanta de 10 cm, asigurandu-se etanseitatea prin lipire cu adezivi corespunzatori;
- Astuparea santului cu pamant sortat, fara deseuri, in straturi uniforme de cate 10-20cm grosime, udate, compactate manual sau mecanic dupa ce se instaleaza in sant folia de avertizare (amplasata la 30centimetri de tuburi); In zona subtraversarilor, gradul de compactare la umpluturi va fi de minim 98%.
- Montarea markerilor electronici la adancime de 0.6m. Markerii electronici trebuiesc instalati in pozitie orizontala pentru a fi usor detectati. Markerii electronici sunt prevazuti cu antena incorporata intr-un disc de plastic rezistent la apa, strat de polietilena;
- Astuparea in totalitate a santului;

NOTA: Astuparea santului se va face numai dupa primirea aprobarii in scris din partea beneficiarului si incheierea unui Proces Verbal de Lucrari Ascunse.

- Transportarea deseurilor de pavaje si a surplusului de pamant provenit din instalarea tevilor si de la excutarea camerelor de tragere;
- Strangerea podetelor si a panourilor de semnalizare rutiera si protectie;
- Readucerea terenului la starea initiala;
- Finisarea caminelor, inscriptionarea si marcarea lor;
- Curatirea interioara a camerelor de tragere de resturile provenite din lucrari;
- Inchiderea camerelor de tragere cu capac;

- Refaceri de pavaje

Refacerea pavajelor la forma initiala consta in refacerea straturilor necesare in functie de structura pavajului existent.

Pavajele se vor reface pe o latime mai mare decat a santului cu cate 20 cm de fiecare parte pentru a preveni fisurarea la tasare.

Transportul deseurilor de la pavaje sau de la demolari si transportul surplusului de pamant de la canalizatie si de la camerele de tragere.

Strangerea panourilor, podetelor si indicatoarelor, curatarea locurilor si predarea amplasamentelor la starea initiala in care au fost luate in primire.

➤ **LUCRARI PROPUSE – AMPLASARE RETEA CABLU FIBRA OPTICA IN TRASEU AERIAN**

Pe traseul aerian metoda de montare a cablului cu fibră optică tip ADSS este unică și constă în tragerea directă asimilată cu metoda tamburului fix.

Fixarea cablului pe stâlpi se realizează cu accesorii specifice, produse de firme specializate, omologate conform reglementărilor în vigoare. Clemele și armăturile metalice utilizate vor fi tratate anticoroziv prin vopsire sau zincare. Legăturile de susținere realizate trebuie să asigure o fixare liberă a cablului care să permită alunecarea acestuia în caz de incidente.

Cablul cu fibră optică se fixează pe clădiri, la punctul terminal, cu accesoriile corespunzătoare la susținere și fixare.

În timpul executării lucrărilor constructorul are obligația respectării recomandărilor enumerate mai jos:

- studierea planurilor;
- identificarea traseului cablului conform planurilor;
- stabilirea și asigurarea măsurilor de protecție a muncii corespunzătoare montării cablului pe stâlpi;
- pregătirea accesoriilor de prindere a cablului pe stâlpi;
- montarea bratarilor, prinderea armăturilor de bratari;
- derularea cablului de pe tambur;
- ridicarea cablului pe stâlpi, prinderea de stâlpi și întinderea lui;
- reglarea tensiunii în cablu;
- conectarea cablului de suspensie la prizele de pământ;
- jonctionarea cablului și fixarea manșoanelor.

Condiții de protecție și izolare

Liniiile de telecomunicații trebuie protejate împotriva tensiunilor periculoase de atingere directă sau indirectă și/sau prin cuplaj inductiv și rezistiv, prin respectarea distanțelor minime stabilite, a condițiilor de rigiditate dielectrică și executarea legăturilor la pământ prevăzute la capete, la distanțe optime în traseu, respectiv a stabilității

termice a invelisului metalic exterior, a conductorului purtător la curenți maximi de defect.

Condiții de coexistență cu alte instalații

Montarea cablului cu fibră optică aerian pe stâlpii de susținere a liniilor electrice aeriene va fi stabilită prin studii de coexistență dintre cablul FO și aceste rețele elaborate de către ELCOPREST SRL Ramnicu-Valcea. Aceste lucrări de montare a cablului cu fibră optică vor fi executate în conformitate cu Avizul C.T.A. emis de Electrica Muntenia Nord cu mențiunea că aceste lucrări de montare a cablului vor fi restricționate pe traseele unde stâlpii nu corespund din motive de rezistență, înclinare și a fisurilor pe care aceștia îi prezintă.

Condițiile pentru realizarea încrucișărilor dintre liniile de telecomunicații (telefonice, radiofrecvență, cablu TV, etc.) și cablul cu fibră optică sunt stabilite în STAS831/81 republicat 2002, STAS832, STAS6290 și STAS1999 precum și prin avizele de specialitate a deținătorilor de rețele utilitare. Se vor alege trasee optime astfel încât să nu fie necesară mutarea stâlpilor LEA și să nu fie afectată stabilitatea acestora.

Cablul cu fibră optică ce se va monta pe stâlpii S.C. Electrica Muntenia Nord S.A. va fi prevăzut cu etichete, rezistente la agenții corozivi pe care se va inscripționa proprietarul cablului.

Se prezintă elementele specifice caracteristice proiectului propus:

- profilul și capacitățile de producție;

Prin prezentul proiect se propune amplasarea unei rețele aeriene de fibră optică pe stâlpi de beton existenți și de lemn propuși, precum și construirea unei canalizații subterane în UAT Năeni, satele Fintestii, Proșca, Năeni, Fantanele și Varf .

Cablul cu fibră optică se va monta aerian pe stâlpi LEA existenți de-a lungul traseului propus astfel încât distanța, intersecțiile și paralelismele dintre cablu FO și stâlpii LEA să corespundă prevederilor PE 104/1993 și PE 106/1995 ale ELECTRICA SA.

TRASEU AERIAN

Rețeaua aeriană propusă în zona drumului județean DJ 205 se va amplasa pe stâlpi de beton existenți ce aparțin ELECTRICA - SDEE Buzău, pe sectoare, după cum urmează:

Memoriu de prezentare
” Amplasarea retea cablu fibra optica in traseu aerian pe stalpi SC Electrica SA si subteran”

- de la LIMITA UAT NAIENI, km 29+355 (partea dreapta) pana la stalpul de beton SB NAPR.DJ 097, km 32+674 (partea dreapta);
- de la stalpul de beton SB S.NR. DJ 098, km 33+805 (partea dreapta) pana la SB FIN. DJ 128, km 34+960 (partea dreapta);
- de la stalpul de beton SB S.NR. DJ 129, km 35+075 (partea stanga) pana la SB FIN. DJ 155, km 35+891 (partea stanga);

Lungimea totala a retelei aeriene de telecomunicatii este de 5482 metri, din care:

Lungimea totala a supratraversarilor este de 738.5 metri.

Lungimea totala a retelei fara supratraversari este de 4743.5 metri.

Se vor utiliza 160 stalpi de beton existenti, proprietatea S.C. ELECTRICA S.A.

TRASEU SUBTERAN

Reteaua subterana este propusa in zona drumului judetean DJ 205, dupa cum urmeaza:

-de la stalpul de beton existent SB NAPR.DJ.097 km 32+674 (partea dreapta) pana la stalpul de beton existent SB SB NAPR.DJ.098 km 33+805 (partea dreapta).

In comuna Naeni avem urmatoarele trasee subterane:

- pe drum satesc ca legatura intre satele Naeni si Fantanele – aproximativ 1.100 metri;
- pe drum satesc ca legatura intre satele Varf si Fantanele – aproximativ 400 metri;
- pe DJ 205 ca legatura intre satele Proasca si Fintesti – aproximativ 1.200 metri;

- descrierea instalației și a fluxurilor tehnologice existente pe amplasament (după caz);

Lucrarea se va executa cu utilajul Vermeer RTX1250 echipat cu plug vibrator ce va face o sapatura inchisa. Lama acestui plug vibrator va ingropa un monotub de protectie de 032. Adancimea la care se va amplasa fibra optica este de 120 cm, iar la suprafata solului urma lasata de acest plug va avea o latime de 15 cm. Banda de avertizare, de culoare galbena si cu o latime de 15cm, va fi amplasata la o adancime de 90cm. Pentru instalarea cablului cu fibre optice, se vor folosi drumuri judetene, nationale ,comunale, drumuri de exploatare situate in extravilanul si intravilanul localitatilor, astfel incat sa nu

intersecteze proprietatile private sau terenurile agricole, lucrarea desfasurandu-se la limita dintre proprietate si drum, sau in acostamentul drumului.

- Asigurarea accesului,
- Lucrari de trasare si pichetare,
- Lucrari de canalizatie telefonica,
- Refaceri de pavaje.

- descrierea proceselor de producție ale proiectului propus, în funcție de specificul investiției, produse și subproduse obținute, mărimea, capacitatea;

Prin proiect se propune realizarea unei rețele de comunicatii avand ca suport de transmisie cablul de fibra optica. Aceasta va interconecta rețelele de transmisiuni existente asigurand o mai buna acoperire cu sevicii de voce si date in zonele tinta.

Investitia in sine este o lucrare de utilitate publica.

Telecomunicatiile reprezinta transmiterea la distanta a informatiei prin intermediul a diferite semnale electromagnetice. Acest tip de transport a devenit în ultimele decenii indispensabil dezvoltarii economice moderne si cerintelor societatii contemporane.

Telecomunicatiile joaca un mare rol în evolutia societatii. Fiecare element al progresului social si comercial influenteaza activitatea de telecomunicatii si invers. Pe plan mondial se constata largirea serviciilor oferite de acest tip de transport.

Modernizarea echipamentelor a condus la îmbunatatirea serviciilor de telecomunicatii si scaderea costurilor acestora.

- materiile prime, energia și combustibilii utilizați, cu modul de asigurare a acestora;

Materii prime, energie si combustibili utilizati in faza de executie

- Cabluri fibra optica;
- Folie de avertizare;
- Mansoane;
- Teava PVC;
- Teava OL;
- Nisip;

- Cleme si armature metalice;

Materialele se vor transporta cu utilaje speciale pentru acest scop, evitandu-se degradarea lor.

Tevile din PEHD se manevreaza cu grija nefiind admise rostogolirea, aruncarea si incovoierea fortata a acestora.

Nu se admite manevrarea acestor tevi la temperaturi mai mici de -5°C.

Mijlocul de transport al tevilor trebuie sa permita sprijinirea tevilor pe toata lungimea acestora, lungimea tevilor nesprijinite nu are voie sa depaseasca 1 m, acestea legandu-se in vederea rigidizarii.

Tevile din PEHD se depoziteaza pe suprafete plane, luandu-se masuri impotriva rostogolirii acestora.

Depozitarea se face grupat pe tipuri de tevi avand aceleasi dimensiuni si aceeasi categorie. Inaltimea stivei nu poate depasi 1,5 m.

La depozitarea tevilor in aer liber acestea pot fi expuse la soare maxim 1000 ore (6 luni). Daca se depaseste aceasta perioada este necesar sa se procedeze la acoperirea lor cu folii opace, astfel incat sa se asigure aerisirea acestora. Tevile depozitate se protejeaza impotriva caldurii si prafului. In zona de depozitare nu trebuie sa fie materiale reziduale care ar putea afecta conductele.

Tamburii de HDPE trebuiesc depozitati unul langa altul.

Organizarea depozitului se face astfel incat piesele cu aceleasi dimensiuni sa fie depozitate in acelasi loc.

Cablurile trebuie protejate impotriva umezelii. De asemenea, trebuie evitat contactul cu acizi sau alte materiale corozive pentru a proteja cablul de rugina. Daca un tambur trebuie depozitat pe o perioada mai indelungata, acesta poate fi acoperit cu o panza protectoare. Daca tamburul nu este acoperit, straturile exterioare ale cablului trebuie acoperite cu lubrifianti.

In cazul in care un cablu este scos din lucru si depozitat pentru o utilizare viitoare, trebuie infasurat pe un tambur dupa o curatare completa si dupa re-lubricare. Cablurile uzate trebuie tinute in aceleasi conditii de depozitare ca si cablurile noi. Cablurile depozitate trebuie tinute departe de surse de abur sau conducte de apa calda,

tuburi cu aer incalzit sau orice alta sursa de caldura care poate subtia lubrifiantul, putand determina scurgerea acestuia din cablu.

Cablul trebuie derulat corespunzator de pe colaci sau tamburi pentru a i se pastra echilibrul si simetria. Deplasarea cablului peste colturi ascutite sau raze mici determina modificarea aspectului acestuia in forma de spirala sau de tirbuson, afectand cablul antigiratoriu.

Accesoriiile si sistemele de prindere se vor depozita locuri special amenajate, lipsite de umiditate si caldura excesiva, in ambalajele originale.

Manipularea se va face cu grija pentru a se evita deteriorarea acestora.

In ceea ce priveste modul de aprovizionare, transport si depozitare temporara a materialelor, constructorul va desfasura aceste activitati in conformitate cu legislatia in vigoare .

Cea mai mare parte a materialelor de constructie necesare desfasurarii activitatilor de santier vor fi aduse cu masini si utilaje speciale direct de la furnizor. Alimentarea cu combustibili a masinilor si utilajelor din dotare se va realiza de la statiile PECO din imprejurimi.

Constructorul proiectului va fi cel care va alege sursele de aprovizionare cu aceste materiale de constructie, precum si tehnologiile care vor fi utilizate.

Astfel, proiectantul va preciza, in alta faza a proiectarii (Detalii de executie), in caietele de sarcini necesare documentatiei de licitatie pentru alegerea antreprenorului, caracteristicile materiilor prime in vederea atingerii calitatii corespunzatoare, conform actelor legislative in vigoare.

Astfel, aprovizionarea cu materiale se va realiza treptat, pe etape de construire, evitandu-se astfel, stocarea de materii prime pe termen lung, in zona organizarii de santier.

Organizarea de santier se va face in apropierea zonei de executie a lucrarilor.

- racordarea la rețelele utilitare existente în zonă;

Pentru realizarea si functionarea investitiei nu este necesara alimentarea cu apa, nu vor exista deversari de ape uzate menajere sau tehnologice.

Memoriu de prezentare

” Amplasarea retea cablu fibra optica in traseu aerian pe stalpi SC Electrica SA si subteran”

Se va incheia ulterior obtinerii Autorizatiei de Construire un contract de furnizare energie electrica cu „Electrica Muntenia Nord SA”, pentru alimentarea cu energie electrica a echipamentelor de telecomunicatii ce se vor instala.

- descrierea lucrărilor de refacere a amplasamentului în zona afectată de execuția investiției;

Refacerea pavajelor la forma initiala consta in refacerea straturilor necesare in functie de structura pavajului existent.

Pavajele se vor reface pe o latime mai mare decat a santului cu cate 20 cm de fiecare parte pentru a preveni fisurarea la tasare.

Transportul deseurilor de la pavaje sau de la demolari si transportul surplusului de pamant de la canalizatie si de la camerele de tragere.

Strangerea panourilor, podetelor si indicatoarelor, curatarea locurilor si predarea amplasamentelor la starea initiala in care au fost luate in primire.

- căi noi de acces sau schimbări ale celor existente;

Accesul la amplasamente se va realize din drumurile: JD 205, drumuri locale, drumuri comunale 40,41.

- resursele naturale folosite în construcție și funcționare;

In perioada implementarii proiectului sunt necesare:

- sol;
- agregate minerale;
- apa;

- metode folosite în construcție/demolare;

Lucrarea se va executa cu utilajul Vermeer RTX1250 echipat cu plug vibrator ce va face o sapatura inchisa. Lama acestui plug vibrator va ingropa un monotub de protectie de 032. Adancimea la care se va amplasa fibra optica este de 120 cm, iar la suprafata

solului urma lasata de acest plug va avea o latime de 15 cm. Banda de avertizare, de culoare galbena si cu o latime de 15cm, va fi amplasata la o adancime de 90cm.

Pentru instalarea cablului cu fibre optice, se vor folosi drumuri judetene, nationale ,comunale, drumuri de exploatare situate in extravilanul si intravilanul comunei, astfel incat sa nu intersecteze proprietatile private sau terenurile agricole, lucrarea desfasurandu-se la limita dintre proprietate si drum, sau in acostamentul drumului.

- planul de execuție, cuprinzând faza de construcție, punerea în funcțiune, exploatare, refacere și folosire ulterioară;

Planul de execuție va fi conform graficului de eșalonare al lucrărilor.

După obținerea Autorizației de construire se va trece la trasarea lucrării si demararea lucrărilor de construire, conform tehnologiei de execuție propusă in proiectul de detaliu, care va respecta standardele si normativele in vigoare.

Fazele de realizare ale proiectului sunt următoarele:

- ✓ amenajarea organizării de șantier;
- ✓ trasarea construcției;
- ✓ realizarea căilor de acces (dacă este cazul);
- ✓ îndepărtarea resturilor de materiale și a deșeurilor rezultate în urma construcției;
- ✓ echiparea tehnologica a construcției.

De asemenea se vor respecta fazele determinate prevăzute pentru fiecare specialitate (rezistenta, instalații).

În timpul fazelor de execuție se vor respecta prevederile cuprinse în caietele de sarcini și standardele și normativele în vigoare.

Urmărirea comportării în timp, în exploatare a construcțiilor, este obligatorie si se desfășoară pe toata perioada de viața a acesteia, începând cu execuția.

Urmărirea comportării în timp a construcției, reprezintă o activitate sistematică de culegere și valorificare prin interpretare a datelor, de avertizare sau de alarmare, de prevenire a avariilor, precum si de notare a tuturor informațiilor rezultate din observare și măsurători asupra unor fenomene și mărimi ce caracterizează proprietățile construcției în procesul de interacțiune cu mediul ambiant și tehnologic.

- relația cu alte proiecte existente sau planificate;

Nu sunt date referitoare la existenta unui alt proiect in derulare sau planificat.

- detalii privind alternativele care au fost luate în considerare;

Nu au fost prezentate mai multe alternative la proiect.

- alte activități care pot apărea ca urmare a proiectului (de exemplu, extragerea de agregate, asigurarea unor noi surse de apă, surse sau linii de transport al energiei, creșterea numărului de locuințe, eliminarea apelor uzate și a deșeurilor);

Nu e cazul.

- alte autorizații cerute pentru proiect.

Prin Certificatul de Urbanism nr. 134/30.10.2018 sunt solicitate urmatoarele avize/acorduri, studii, pentru realizarea proiectului (obținerea autorizației de construire):

- alimentare cu energie electrica;
- alimentare cu apa;
- telefonizare;
- salubritate;
- amplasare si acces DJ 205;
- amplasare si acces drumuri comunale: 40,41;
- amplasare si acces drumuri locale;
- Apele Romane – Administratia Bazinala de Apa Buzau- Ialomita;
- Directia pentru cultura, culte si patrimoniu cultural national Buzau;
- Sanatatea populatiei;
- Inspectoratul de politie Rutiera;
- OCPI;
- Inspectoratul judeatean in constructii;
- MAPN Statul Major General;
- Autoritatea Nationala pentru Administrare si Reglementare in comunicatii;

IV. Descrierea lucrărilor de demolare necesare:

Nu e cazul.

V. Descrierea amplasării proiectului:

- distanța față de granițe pentru proiectele care cad sub incidența Convenției privind evaluarea impactului asupra mediului în context transfrontieră, adoptată la Espoo la 25 februarie 1991, ratificată prin Legea nr. 22/2001, cu completările ulterioare;

Nu e cazul.

- localizarea amplasamentului în raport cu patrimoniul cultural potrivit Listei monumentelor istorice, actualizată, aprobată prin Ordinul ministrului culturii și cultelor nr. 2.314/2004, cu modificările ulterioare, și Repertoriului arheologic național prevăzut de Ordonanța Guvernului nr. 43/2000 privind protecția patrimoniului arheologic și declararea unor situri arheologice ca zone de interes național, republicată, cu modificările și completările ulterioare;

Nu e cazul.

- hărți, fotografii ale amplasamentului care pot oferi informații privind caracteristicile fizice ale mediului, atât naturale, cât și artificiale, și alte informații privind:

folosințele actuale și planificate ale terenului atât pe amplasament, cât și pe zone adiacente acestuia;

politici de zonare și de folosire a terenului;

arealele sensibile;

Destinația terenului , conform CU este: drumuri si zone adiacente.

Funcțiunea actuala a terenului este: domeniu public al comunei Naieni.

- coordonatele geografice ale amplasamentului proiectului, care vor fi prezentate sub formă de vector în format digital cu referință geografică, în sistem de proiecție națională Stereo 1970;

Se anexeaza prezentului memoriu.

- detalii privind orice variantă de amplasament care a fost luată în considerare.

Nu e cazul.

VI. Descrierea tuturor efectelor semnificative posibile asupra mediului ale proiectului, în limita informațiilor disponibile:

A. Surse de poluanți și instalații pentru reținerea, evacuarea și dispersia poluanților în mediu:

a) protecția calității apelor:

- sursele de poluanți pentru ape, locul de evacuare sau emisarul;

Surse de poluanți pentru ape în perioada de execuție

Sursele de poluare a apelor în perioada de execuție a proiectului sunt reprezentate de utilajele folosite. Acestea pot cauza poluarea apelor subterane prin scurgeri accidentale de carburanți sau uleiuri minerale; Cantitățile care se pot scurge accidental de la aceste utilaje, sunt minime și nu reprezintă un factor major de risc în ce privește protecția factorilor de mediu.

- apele pluviale care pot antrenate de pe frontul de lucru materialele de construcție depozitate necorespunzător.

- activitatea umană: Activitatea salariaților de pe șantier este generatoare de poluanți cu impact asupra apelor prin :

- producerea de deșeuri menajere, care prin depozitare necorespunzătoare pot fi antrenate de vânt și ploaie sau pot genera levigat care să afecteze apele subterane .

Apele uzate menajere, generate în **perioada de execuție** a proiectului sunt colectate în toalete ecologice;

- stațiile și instalațiile de epurare sau de preepurare a apelor uzate prevăzute;

În timpul desfășurării normale a activității nu există evacuări directe în apele de suprafață sau subterane.

b) protecția aerului:

- sursele de poluanți pentru aer, poluanți, inclusiv surse de mirosuri;

Memoriu de prezentare

” Amplasarea retea cablu fibra optica in traseu aerian pe stalpi SC Electrica SA si subteran”

In vecinatatea amplasamentelor nu existe unitati industriale care sa polueze aerul, singura poluare de fond se datoreaza traficului rutier.

S-au luat in considerare cele doua faze de activitate:

A). Realizarea proiectului.

Calitatea aerului atmosferic local poate suferi modificari datorita urmatoarelor surse care apar in timpul realizarii proiectului:

- mijloace auto si utilitare de pe amplasament – gaze de esapament,
- lucrari de constructii – particule in suspensie si sedimentabile.

Efectele vor fi scurta durata si de intensitate medie si se vor manifesta numai la nivel local. In aceasta faza emisiile nu pot fi cuantificate.

Poluantii pentru aer în timpul executiei sunt: praful, gazele de esapament.

Pentru reducerea prafului evacuat in atmosfera de la rulara mijloacelor de transport pe caile de acces, executia sistematizarii, imprastiere balast, pamant, compactare, se va avea in vedere umezirea permanenta a cailor de acces.

- instalațiile pentru reținerea și dispersia poluanților în atmosferă;

In perioada de constructie a proiectului:

Pentru limitarea emisiilor de poluanti vor fi folosite utilaje si autovehicule care periodic vor fi verificate din punct de vedere tehnic si se va evita efectuarea lucrarilor in perioadele nefavorabile din punct de vedere meteorologic.

c) protecția împotriva zgomotului și vibrațiilor:

- sursele de zgomot și de vibrații;

Surse de zgomot in perioada de constructie:

- masini, utilaje folosite la constructie;

Conform Ordinului nr. 119/2014 si STAS 10009/2017, activitățile de pe amplasament trebuie să se desfășoare astfel încât în teritoriile protejate să fie asigurate și respectate valorile-limită ale indicatorilor de zgomot.

In vederea reducerii nivelului de zgomot, se vor lua urmatoarele masuri:

- planificarea activitatilor generatoare de zgomote ridicate, astfel incat sa se evite o suprapunere a acestora;

Memoriu de prezentare

” Amplasarea retea cablu fibra optica in traseu aerian pe stalpi SC Electrica SA si subteran”

- Reducerea vitezei autovehiculelor in zonele mai „sensibile” (viteza scazuta poate reduce nivelul de zgomot cu pana la 5dB);
- Conducere preventiva a autovehiculelor (conducerea calma creeaza mai putin zgomot decat frecventele schimbari de acceleratie si frana);
- O mentenanta adecvata a echipamentelor, a caror deteriorare poate conduce la cresterea zgomotului, o planificare adecvata a activitatii, utilizarea echipamentelor cu nivel scazut de zgomot.

- amenajările și dotările pentru protecția împotriva zgomotului și vibrațiilor;

Constructorul trebuie sa asigure o mentenanta adecvata a echipamentelor, a caror deteriorare poate conduce la cresterea zgomotului, o planificare adecvata a activitatii pe amplasament, utilizarea echipamentelor cu nivel scazut de zgomot.

La realizarea proiectului se va avea in vedere:

- Reducerea vitezei autovehiculelor grele in zonele mai „sensibile” (viteza scazuta poate reduce nivelul de zgomot cu pana la 5dB);
- Limitarea timpului de lucru a utilajelor grele de constructii;
- Conducere preventiva a autovehiculelor grele (conducerea calma creeaza mai putin zgomot decat frecventele schimbari de acceleratie si frana);

d) protecția împotriva radiațiilor:

- sursele de radiații;

Nu este cazul.

- amenajările și dotările pentru protecția împotriva radiațiilor;

Nu este cazul.

e) protecția solului și a subsolului:

- sursele de poluanți pentru sol, subsol, ape freatică și de adâncime;

Principalele surse de poluare ale solului in perioada de implementare a proiectului sunt reprezentate de:

- poluari accidentale prin deversarea unor produse (produse petroliere) direct pe sol;

Prin realizarea obiectivelor proiectului, solul va fi afectat in perioada de constructie.

In faza de executie a lucrarilor, se produce un impact asupra structurii solului pe suprafetele unde se vor realiza constructii fie datorita tasarii terenului pe unde trec utilajele sau actionarii directe asupra straturilor de sol (excavare), fie datorita depozitarii materialelor de constructii in spatii neamenajate.

- lucrările și dotările pentru protecția solului și a subsolului;

Pentru protectia factorului de mediu sol, in timpul realizarii investitiei, se impun urmataorele masuri:

- lucrarile de constructii se vor realiza de firme specializate ;
- societatile care asigura constructia obiectivului si montajul instalatiilor specifice isi asuma sarcina de a colecta si elimina sau reutiliza deseurile specifice din constructii; nu se vor realiza depozite exterioare neorganizate, la finalizarea lucrarilor terenul va fi curatat si eliberat de astfel de deseuri;
- organizarea de santier va fi dotata cu container pentru colectarea selectiva a deseurilor rezultate din activitatea de constructie ;
- circulatia se va realiza pe drumuri deja existente, minimizand astfel impactul asupra solului.
- decoperta va fi utilizata in totalitate pentru amenajarea spatiilor verzi ;
- pamantul in exces din excavatii va fi folosit in totalitate pentru umpluturi ;
- deseurile re folosibile vor fi valorificate ;
- se vor folosi materiale si utilaje care au agrement tehnic de specialitate ;

f) protecția ecosistemelor terestre și acvatic:

- identificarea arealelor sensibile ce pot fi afectate de proiect;

Nu e cazul.

- lucrările, dotările și măsurile pentru protecția biodiversității, monumentelor naturii și ariilor protejate;

Nu e cazul.

g) protecția așezărilor umane și a altor obiective de interes public:

- identificarea obiectivelor de interes public, distanța față de așezările umane, respectiv față de monumente istorice și de arhitectură, alte zone asupra cărora există instituit un regim de restricție, zone de interes tradițional și altele;

Nu este cazul, în imediata vecinătate nu au fost identificate monumente istorice și de arhitectură sau alte zone asupra cărora s-a instituit un regim de restricție.

- lucrările, dotările și măsurile pentru protecția așezărilor umane și a obiectivelor protejate și/sau de interes public;

Lucrările propuse nu afectează așezările umane sau obiectivele de interes public.

Totuși, pentru protecția așezărilor umane se poate ține seama de următoarele:

- se va alege un program de lucru de comun acord cu populația din zonă;
- se va acorda o atenție sporită manevrării utilajelor în apropierea zonelor locuite și a obiectivelor care își desfășoară activitatea lângă drum.

h) prevenirea și gestionarea deșeurilor generate pe amplasament în timpul realizării proiectului/în timpul exploatarei, inclusiv eliminarea:

- lista deșeurilor (clasificate și codificate în conformitate cu prevederile legislației europene și naționale privind deșeurile), cantități de deșeuri generate;

Prin natura lor, activitățile propuse să se execute nu se constituie într-o sursă de deșeuri.

Pe amplasamentul supus analizei, în **perioada de organizare de șantier/execuție** vor rezulta în principal deșeuri tehnologice (deșeuri inerte – sterile) provenit din excavatii, deșeuri metalice și deșeuri menajere în timpul executării lucrărilor.

Nr. crt	Lucrare	Deșeuri
1	Lucrări de ameliorare a neregularităților suprafeței de teren	Deșeuri solide inerte
2	Reparații curente ale	Uleiuri uzate, anvelope uzate, deșeuri

Memoriu de prezentare
” Amplasarea retea cablu fibra optica in traseu aerian pe stalpi SC Electrica SA si subteran”

	echipamentului	metalice
3	Organizarea santierului	Deseuri menajere, hartie, ambalaje

- deseuri menajere - cod 20 03 01:

- provenite de la muncitorii care realizeaza obiectivul;
- compozitia acestora este predominanta din materii organice, ambalaje de hartie, plastic, sticla si resturi textile.

- deseuri inerte

Deseurile inerte sunt constituite din nisipuri si pietrisuri, pamant.

- programul de prevenire și reducere a cantităților de deșuri generate;

Toate deseurile vor fi depozitate in zone special amenajate, izolate de canalele de colectare a apelor pluviale. Containerele de deseuri vor fi acoperite pentru a impiedica antrenarea eoliana a prafului si gunoaielor si acumularea de ape pluviale si vor fi controlate regulat si inlocuite in momentul umplerii .

Evacuarea controlata a deseurilor va proteja de poluare aerul ,solul si subsolul zonei. Deseurile vor fi colectate pe durata lucrarilor de instalare pe o platforma ingradita si acoperita.

- planul de gestionare a deșeurilor;

Denumire deseu	Cantitatea prevazuta a fi generate (t/an)	Starea fizica (S,L,SS)	Cod deseu	Managementul deseurilor
Deseuri provenite din activitatea de implementare				
Deseuri de la sapaturi (sol vegetal si material de decoperta)		S	17 01 01	Valorificat ca material de umplutura
Deseuri menajere		S	20 03 01	Eliminat prin serviciul de salubritate

i) gospodărirea substanțelor și preparatelor chimice periculoase:

- substanțele și preparatele chimice periculoase utilizate și/sau produse;

- combustibil folosit pentru echipament si vehicule de transport;

- modul de gospodărire a substanțelor și preparatelor chimice periculoase și asigurarea condițiilor de protecție a factorilor de mediu și a sănătății populației.

Pe amplasament nu va exista depozit pentru carburanti, alimentarea cu combustibil se va realiza din statiile de distributie carburanti din zona.

B. Utilizarea resurselor naturale, în special a solului, a terenurilor, a apei și a biodiversității.

In perioada implementarii proiectului sunt necesare:

- sol;
- agregate minerale;
- apa;

VII. Descrierea aspectelor de mediu susceptibile a fi afectate în mod semnificativ de proiect:

a. impactul potential asupra factorului de mediu apa

Executia retelei de comunicatii subterane, avand ca suport de transmisie cablul de fibra optica, se va desfasura cu respectarea prevederilor si legislatiei de protectie a mediului atat in perioada de realizare a investitiei, cat si dupa punerea in functiune a obiectivelor.

Fluxul tehnologic desfasurat in perioada de constructie nu este de natura activitatilor poluatoare a apelor, din fluxul tehnologic nu rezulta ape uzate.

Activitatea ce se va desfasura pe amplasament atat in perioada de constructie cat si de exploatare nu se genereaza ape uzate, proiectul propus nu va avea impact advers asupra factorului de mediu apa.

Asigurarea cu apa potabila necesara in punct de lucru organizare de santier se va realiza prin alimentare cu apa imbuteliata.

Se apreciaza ca activitatea propusa de a se desfasura pe amplasament nu va avea impact asupra calitatii apelor de suprafata sau subterane, din activitatea desfasurata nu se evacueaza ape uzate menajere sau tehnologice.

Se recomanda masuri de prevenire cu privire la asigurarea protectiei calitatii surselor de apa:

- interzicerea oricaror deversari necontrolate de ape uzate, reziduuri si depuneri de deseuri in apele de suprafata;
- se vor amenaja spatii special amenajate pentru depozitarea materii prime si auxiliare;
- spatii amenajate pentru stocare temporara a deseurilor si gestionarea corespunzatoare a acestora ;
- pe amplasamentul investitiei si in vecinatatea aceastuia nu se vor efectua lucrari de intretinere, reparatii ale utilajelor, mijloacelor de transport .

b. impactul potential asupra factorului de mediu aer

Realizarea investitiei propuse implica, in perioada de executie lucrari cuprinzand manipulari de pamant (sapaturi, umpluturi), manipularea materiilor prime, lucrari care pot genera emisii de particule in suspensie.

Emisiile de particule in suspensie variaza de la o zi la alta, depinzand de specificul operatiilor efectuate, cat si de conditiile meteorologice.

Impactul emisiilor de particule in suspensie asupra factorilor de mediu este maxim in conditii meteorologice defavorabile (vant cu viteza egala sau mai mica de 1 m/s).

Particulele in suspensie provenite din activitatea utilajelor care transporta materiile prime se adauga celor provenite de la mijloacele de transport, pe sectoarele pe care se desfasoara ambele activitati.

Masuri de diminuare a impactului

Pentru limitarea emisiilor de poluanti vor fi folosite utilaje si autovehicule care periodic vor fi verificate din punct de vedere tehnic si se va evita efectuarea lucrarilor in perioadele nefavorabile din punct de vedere meteorologic.

c. impactul potential asupra factorului de mediu sol

Se apreciaza ca, proiectul propus nu va avea impact advers asupra factorului de mediu sol , nu vor exista emisii de poluanti ce ar putea afecta solul si subsolul.

Calitatea solului in perioada de functionare ar putea fi afectata numai in caz de poluare accidentala cu produse petroliere, uleiuri minerale provenite in caz de defectiuni a mijloacelor de transport ce tranziteaza zona. Impactul negativ minor va reprezenta o degradare minora a calitatii factorului de mediu .

In concluzie, putem spune ca impactul activitatii desfasurate, asupra solului si subsolului va fi minor .

Pentru protectia solului si subsolului au fost prevăzute o serie de măsuri de prevenire a poluării :

- masuri de depozitare si indepartare a deseurilor menajere si de materiale de constructii, din zona de amplasament, precum si din vecinatati;
- protejarea stratului de sol fertil, rezultat din decopertari si reutilizarea acsetuia la refacerea vegetatiei;
- intretinerea platformei pentru depozitarea temporară a deseurilor;
- refacerea vegetatiei prin reconstructia ecologica in zonele ocupate cu organizarea de santier prin acoperirea cu strat de pamant vegetal;

VIII. Prevederi pentru monitorizarea mediului - dotări și măsuri prevăzute pentru controlul emisiilor de poluanți în mediu, inclusiv pentru conformarea la cerințele privind monitorizarea emisiilor prevăzute de concluziile celor mai bune tehnici disponibile aplicabile. Se va avea în vedere ca implementarea proiectului să nu influențeze negativ calitatea aerului în zonă.

Obiectivul final: ” Amplasarea retea cablu fibra optica in traseu aerian pe stalpi SC Electrica SA si subteran”, nu produce impact semnificativ asupra factorilor de mediu.

Totusi, este bine sa se tina seama de urmatoarele probleme:

- respectarea stricta a Acordurilor si Autorizatiilor;
- respectarea stricta a prevederilor proiectului de executie privind suprafetele ocupate, solutiile tehnice;

- dupa terminarea lucrarilor de amenajare, suprafetele de teren ocupate temporar vor fi eliberate de materialele ramase si vor fi aduse la starea initiala.

IX. Legătura cu alte acte normative și/sau planuri/programe/strategii/documente de planificare:

A. Justificarea încadrării proiectului, după caz, în prevederile altor acte normative naționale care transpun legislația Uniunii Europene: Directiva 2010/75/UE (IED) a Parlamentului European și a Consiliului din 24 noiembrie 2010 privind emisiile industriale (prevenirea și controlul integrat al poluării), Directiva 2012/18/UE a Parlamentului European și a Consiliului din 4 iulie 2012 privind controlul pericolelor de accidente majore care implică substanțe periculoase, de modificare și ulterior de abrogare a Directivei 96/82/CE a Consiliului, Directiva 2000/60/CE a Parlamentului European și a Consiliului din 23 octombrie 2000 de stabilire a unui cadru de politică comunitară în domeniul apei, Directiva-cadru aer 2008/50/CE a Parlamentului European și a Consiliului din 21 mai 2008 privind calitatea aerului înconjurător și un aer mai curat pentru Europa, Directiva 2008/98/CE a Parlamentului European și a Consiliului din 19 noiembrie 2008 privind deșeurile și de abrogare a anumitor directive, și altele).

Activitatilor propuse pe amplasament le sunt aplicabile prevederile continute in legislatia nationala care transpune :

-Directiva cadru a Deseurilor.

B. Se va menționa planul/programul/strategia/documentul de programare/planificare din care face proiectul, cu indicarea actului normativ prin care a fost aprobat.

Nu e cazul.

X. Lucrări necesare organizării de șantier:

- descrierea lucrărilor necesare organizării de șantier;

Lucrarile de constructie se vor realiza sub supravegherea unui diriginte de santier si se vor lua toate masurile pentru protectia personalului si a mediului inconjurator.

La sfarsitul lucrarilor, se vor reface spatiile verzi si terenul liber se va amenaja, aducandu-se la starea initiala prin completarea stratului vegetal.

- localizarea organizării de șantier;

Intreaga organizare de santier se va desfasura pe parcela, nefiind necesare alte suprafete de teren (ale vecinilor sau din domeniul public).

- descrierea impactului asupra mediului a lucrărilor organizării de șantier;

Impactul datorat implementarii proiectului este caracterizat prin generarea de zgomot si pulberi de la functionarea utilajelor si a lucrarilor de dezafectare, transport .

Formele de impact asupra mediului din perioada de executie sunt cele caracteristice tuturor santierelor, cu arie redusa de manifestare, de scurta durata si de intensitate redusa asupra componentelor mediului, in conditiile respectarii disciplinei de lucru. Se considera ca ecosistemele afectate vor reveni la parametrii normali de functionare, la terminarea lucrarilor de executie. Nu se estimeaza aparitia unor dezechilibre sau a unor factori de risc natural ca urmare a activitatilor de santier.

Impactul estimat a fost raportat la masurile de prevenire/diminuare prevazute , pentru ca in final sa se evalueze **impactul rezidual**.

In etapa de implementare impactul direct asupra factorilor de mediu este **NEGATIV NESEMNIFICATIV** si se manifesta mai ales prin:

Ridicarea nivelului zgomotului si vibratiilor provenit de mijloacele auto care transporta materialele ce au fost demintate si de la utilajele cu care se lucreaza pe amplasament.

Ridicarea nivelului de emisii in aer (particule, NOx, SO2, CO, etc.) ca urmare a functionarii motoarelor vehiculelor transportatoare si utilajelor.

- surse de poluanți și instalații pentru reținerea, evacuarea și dispersia poluanților în mediu în timpul organizării de șantier;

Sursele principale de poluare sunt reprezentate de activitatile specifice organizarii de santier, iar impactul se manifesta in special asupra factorilor de mediu aer, sol.

Prin aplicarea pe toata durata executiei obiectivelor din program a unor masuri obligatorii de protejare a factorilor de mediu, cumulat cu specificul de dispersie a emisiilor in teritoriu, va rezulta un nivel de poluare/impurificare mai redus care va conduce la efecte minore, incadrate in tipul “efecte nedecelabile cazuistic”.

Surse de poluanti pentru ape in perioada organizarii de santier

Tehnologia de executie adoptata, nu implica utilizarea apei in frontul de lucru:

- Apa potabila se aduce la frontul de lucru in sistem imbuteliat, iar pentru nevoi igienico-sanitare se utilizeaza toalete ecologice.

In perioada de executie a lucrarilor de constructie proiectate, potentialele surse de poluare pentru factorul de mediu apa care pot genera impact sunt:

- pierderi accidentale de carburanti de la utilajele folosite la executia lucrarilor, poluantul caracteristic fiind produsele petroliere;
- pierderi accidentale de materiale folosite la executia lucrarilor;

Pierderile accidentale de produse petroliere se pot produce pe drumurile de acces sau punctual, la frontul de lucru .

Printre masurile de protejare a factorului de mediu apa mentionam:

Gestionarea corespunzatoare a deseurilor pe amplasament, colectare selectiva, transport si eliminare in conformitate cu reglementarile in vigoare si prin operatori economici specializati si acreditati in domeniu;

Manipularea combustibililor astfel incat sa se evite scaparile accidentale pe sol sau in apa (faza de constructie, reamenajare);

Manipularea materialelor sau a altor substante utilizate in faza de constructie se va realiza astfel incat sa se evite dizolvarea si antrenarea lor de catre apele de precipitatii;

In concluzie la realizarea lucrarilor nu apare o poluare semnificativa a retelei hidrografice naturale si nici a apelor subterane.

In consecinta, nu sunt necesare instalatii de epurare sau preepurare a apelor uzate, fiind suficiente numai masurile de natura organizatorica enumerate anterior.

Masurile propuse pentru perioada de executie au drept scop prevenirea si reducerea semnificativa a impactului asupra factorului de mediu apa si nu in ultimul

rand respectarea legislatiei de mediu in vigoare. Beneficiarul va aloca toate resursele financiare si umane necesare pentru asigurarea acestor masuri.

Sursele de poluare a aerului si emisii de poluanti in perioada organizarii de santier

In perioada de executie a lucrarilor proiectate, activitatea din santier are un impact negativ nesemnificativ asupra calitatii atmosferei din zonele de lucru si din zonele adiacente acestora.

Executia lucrarilor proiectate constituie, pe de o parte, o sursa de emisii de praf, iar pe de alta parte, sursa de emisie a poluantilor specifici arderii combustibililor (produse petroliere distilate) atat in motoarele utilajelor necesare efectuarii acestor lucrari, cat si ale mijloacelor de transport folosite.

Emisiile de praf, care apar in timpul executiei lucrarilor proiectate, sunt asociate lucrarilor de vehiculare si punere in opera a materialelor de constructie, precum si altor lucrari specifice.

Sursele de poluare a aerului in timpul realizarii obiectivului sunt:

1. Utilajele folosite
2. Gazele de esapament din functionarea utilajelor si a mijloacelor de transport.

Sursele de impurificare a atmosferei asociate activitatilor care vor avea loc in amplasamentul studiat sunt surse libere, deschise, avand cu totul alte particularitati decat sursele aferente unor activitati industriale sau asemanatoare. Ca urmare, nu se poate pune problema unor instalatii de captare - epurare - evacuare in atmosfera a aerului impurificat/gazelor reziduale.

Printre masurile de protejare a factorului de mediu aer mentionam:

Materialele pulverulente se vor manipula in asa fel incat sa se reduca la minim nivelul particulelor ce pot fi antrenate de curentii atmosferici;

Stropirea cu apa a materialelor (pamant, nisip), program de control al prafului in perioadele uscate pentru suprafetele de teren cu imbracaminte asfaltica nedecvata, cu ajutorul camioanelor cisterna;

Utilizarea vehiculelor si utilajelor performante;

Memoriu de prezentare

” Amplasarea retea cablu fibra optica in traseu aerian pe stalpi SC Electrica SA si subteran”

asigurarea functionarii motoarelor utilajelor si autovehiculelor la parametrii normali (evitarea exceselor de viteza si incarcatura);

respectarea riguroasa a normelor de lucru pentru a nu creste concentratia pulberilor in aer;

Utilizarea unor carburanti cu continut redus de sulf;

masuri pentru evitarea disiparii de pamant si materiale de constructii pe carosabilul drumurilor de acces;

se interzice depozitarea de pamant excavat sau materiale de constructii in afara amplasamentului obiectivului si in locuri neautorizate.

Sursele de poluare a solului in timpul organizarii de santier sunt:

Principalele surse de poluare ale solului in timpul executarii lucrarilor :

- poluari accidentale prin deversarea unor produse poluatoare direct pe sol la nivelul fronturilor de lucru;
- depozitarea necontrolata si pe spatii neamenajate a deseurilor sau a diverselor materiale la nivelul fronturilor de lucru;
- depozitarea necontrolata, direct pe sol, a deseurilor rezultate din activitatea de dezafectare poate determina poluarea solului si a apelor subterane prin scurgeri directe sau prin spalarea acestor deseuri de apele pluviale;
- scaparile accidentale de produse petroliere de la utilajele de constructie; in timpul manipularii sau stocarii acestora pot sa ajunga in contact cu solul;
- pulberile rezultate la manevrarea utilajelor de constructii si depuse pe sol, pot fi spalate de apele pluviale urmate de infiltrarea in subteran.

Printre masurile de protejare a factorului de mediu sol mentionam:

Manipularea materialelor se va realiza astfel incat sa se evite dizolvarea si antrenarea lor de catre apele de precipitatii;

Gestionarea corespunzatoare a deseurilor pe amplasament, colectare selectiva, transport si eliminare in conformitate cu reglementarile in vigoare si prin operatori economici specializati si acreditati pe domeniu;

evitarea disiparii de pamant si materiale de constructii pe carosabilul drumului de acces;

se interzice depozitarea materialelor de constructii in afara amplasamentului obiectivului si in locuri neautorizate.

In cazul unor deversari accidentale de substante poluante, se vor lua masuri rapide de interventie prin imprastierea de nisip, decopertarea stratului superficial de sol afectat si evacuarea acestuia la depozite de deseuri periculoase.

Monitorizarea lucrarilor de constructie va asigura adoptarea masurilor necesare de protectia mediului.

Respectand masurile propuse impactul asupra solului in perioada de executie este nesemnificativ.

- dotări și măsuri prevăzute pentru controlul emisiilor de poluanți în mediu.

Nu e cazul.

XI. Lucrări de refacere a amplasamentului la finalizarea investiției, în caz de accidente și/sau la încetarea activității, în măsura în care aceste informații sunt disponibile:

- lucrările propuse pentru refacerea amplasamentului la finalizarea investiției, în caz de accidente și/sau la încetarea activității;

Incetarea activitatii si aducerea amplasamentului in starea care sa permita utilizarea sa in viitor, se va face astfel incat sa nu se genereze efecte negative in timpul actiunii de inchidere si sa se minimizeze impactul potential remanent dupa incetarea activitatii.

In acest scop se are in vedere redarea amplasamentului intr-o stare care sa permita utilizarea sa in viitor si se bazeaza pe urmatoarele elemente:

- indepartarea de pe amplasament a tuturor materialelor potential poluante ;
- indepartarea tuturor deseurilor existente pe amplasament ;

- aspecte referitoare la prevenirea și modul de răspuns pentru cazuri de poluări accidentale;-

- aspecte referitoare la închiderea/dezafectarea/demolarea instalației;-

- modalități de refacere a stării inițiale/reabilitare în vederea utilizării ulterioare a terenului;-

XII. Anexe - piese desenate:

1. planul de încadrare în zonă a obiectivului și planul de situație,

XIII. Pentru proiectele care intră sub incidența prevederilor art. 28 din Ordonanța de urgență a Guvernului nr. 57/2007 privind regimul ariilor naturale protejate, conservarea habitatelor naturale, a florei și faunei sălbatice, aprobată cu modificări și completări prin Legea nr. 49/2011, cu modificările și completările ulterioare, memoriul va fi completat cu următoarele:

a) descrierea succintă a proiectului și distanța față de aria naturală protejată de interes comunitar, precum și coordonatele geografice (Stereo 70) ale amplasamentului proiectului. Aceste coordonate vor fi prezentate sub formă de vector în format digital cu referință geografică, în sistem de proiecție națională Stereo 1970, sau de tabel în format electronic conținând coordonatele conturului (X, Y) în sistem de proiecție națională Stereo 1970;

Nu e cazul.

b) numele și codul ariei naturale protejate de interes comunitar;

Nu e cazul.

c) prezența și efectivele/suprafețele acoperite de specii și habitate de interes comunitar în zona proiectului;

Nu e cazul.

d) se va preciza dacă proiectul propus nu are legătură directă cu sau nu este necesar pentru managementul conservării ariei naturale protejate de interes comunitar;

Nu e cazul.

e) se va estima impactul potențial al proiectului asupra speciilor și habitatelor din aria naturală protejată de interes comunitar;

Nu e cazul.

E. Măsuri pentru minimalizarea impactului

Nu e cazul.

XIV. Pentru proiectele care se realizează pe ape sau au legătură cu apele, memoriul va fi completat cu următoarele informații, preluate din Planurile de management bazinale, actualizate:

1. Localizarea proiectului:

2. Indicarea stării ecologice/potențialului ecologic și starea chimică a corpului de apă de suprafață; pentru corpul de apă subteran se vor indica starea cantitativă și starea chimică a corpului de apă.

3. Indicarea obiectivului/obiectivelor de mediu pentru fiecare corp de apă identificat, cu precizarea excepțiilor aplicate și a termenelor aferente, după caz.

Reteaua de cablu cu fibre optice proiectata se va realiza pe teritoriul administrativ al comunei Naeni, jud. Buzau.

- Bazinul hidrografic Ialomita, raul Calmatui (cod cadastral XI.1.22.4.00.00.0), comuna Naeni, jud. Buzau.