

MEMORIU DE PREZENTARE
conform Anexa nr. 5E la Legea 292/2018

I. Denumirea proiectului:

"Construire capacitate de productie hidrogen verde prin electroliza, capacitati de comprimare si stocare" propus a se amplasa in oras Cernavoda, Parcela A164/14, jud. Constanta.

II. Titular:

S.C. ELEKTRA POWER S.R.L.

Sediul: Bucuresti, sector 2, str. Maria Rosetti nr. 8A, Etaj 4, Camera 3

CUI: 21905851

J40/1355/2010

Reprezentant legal: Dan George Oproescu

III. Descrierea caracteristicilor fizice ale proiectului

a) Rezumat al proiectului

Prezentul proiect propune realizarea unui proiect integrat de 7,5 MW/4,49455 MW H₂out, bazat pe productia prin electroliza, stocarea si distributia hidrogenului:

- productie hidrogen, cu o capacitate instalata de: 7,5 MW electrolizor/7,95 MW sistem/4,49455 MW H₂out, producand 1500 Nmc/h hidrogen, echivalentul unei productii de 134,80 kg/h H₂out si a unei productii anuale de 35.956,40 MW H₂out;
- stocare hidrogen: compresie la 300 bar si 450 bar.

Suprafata totala a terenului pe care se va implementa proiectul este de 30.000 mp si este amplasat in extravilanul orasului Cernavoda.

Terenul este liber de constructii. Titularul are drept de folosinta asupra terenului, conform Contractului de imprumut de folosinta (comodat), cu Incheiere de autentificare nr. 202/27.04.2012 (BNP Toma Catalin) si Act aditional nr. 1/ 24.08.2023.

BILANT TERITORIAL:

Indicatorii urbanistici aferenti proiectului sunt:

indicatori urbanistici/ suprafete de interes	Existent	Propus
Suprafata construita (mp)	0 mp	4150 mp
Suprafata desfasurata (mp)	0 mp	4150 mp
Regim maxim de inaltime	-	12 m
POT (%)	0	13,83
CUT	0	0,1383

b) Justificarea necesitatii proiectului

Conform « Strategiei pe termen lung a Romaniei pentru reducerea emisiilor de gaze cu efect de sera- Romania neutra in 2050 », cresterea majora a productiei de energie electrica din surse eoliene si solare, precum si din hidrogen verde, va contribui la cresterea ponderii energiei din surse regenerabile in sectorul productiei de energie electrica, estimata la 80% in 2050 in scenariul « Romania neutra ».

De asemenea, la nivel european, Comunicarea Comisiei catre Parlamentul European, Consiliu, Comitetul Economic si Social European si Comitetul Regiunilor : « O strategie pentru hidrogen: pentru o Europa neutra climatic » (COM(2020) 301 final, 08.07.2020), subliniaza faptul ca hidrogenul este o prioritate cheie pentru Pactul ecologic european. Se estimeaza ca viziunea Strategiei pentru o UE neutra din punct de vedere climatic va crea ponderea hidrogenului in mixul energetic european la 13-14% pana in 2050.

« Pachetul » UE privind Hidrogenul este o initiativa care vine in completarea propunerilor de modificare a Directivei privind promovarea utilizarii energiei din surse regenerabile, Directivei privind eficienta energetica si Schemei UE de comercializare a certificatelor de emisii (EU ETS). Obiectivul urmarit prin Strategia UE privind hidrogenul este de a crea un mediu propice pentru extinderea ofertei si cererii de hidrogen produs din surse regenerabile pentru o economie neutra din punct de vedere climatic. Prioritatea UE este dezvoltarea hidrogenului din surse regenerabile, produs in principal prin utilizarea energiei eoliene si solare.

Din aceasta perspectiva, Romania dezvolta la momentul actual « Strategia Nationala a Hidrogenului si Planul de actiune pentru implemetarea sa » pentru perioada 2023-2030. Documentul este in procedura de evaluare strategica de mediu la nivelul Ministerului Mediului Apelor si Padurilor.

Prezentul proiect se inscrie tipologia de investitii ce vor sustine atingerea tintelor propuse prin documentele strategice, avansand implementarea unei solutii ce vizeaza obtine de hidrogen verde. Hidrogenul din surse regenerabile (hidrogen verde) este definit ca hidrogenul produs din surse regenerabile, altele decat biomasa si care atinge un anumit prag de reducere a emisiilor de GES in comparatie cu combustibilii fosili).

c) Valoarea investitiei

Valoarea investitiei este de 100.571.481,96 lei (fara TVA).

d) Perioada de implementare a proiectului

Perioada este de 12 de luni de la obtinerea Autorizatiei de construire.

e) Planse reprezentand limitele amplasamentului proiectului

Planul de incadrare in zona si Planul de situatia au fost inaintate catre autoritatea de mediu ca anexe la Notificarea depusa la dosarul de solicitare a Acordului de mediu.

f) Descrierea caracteristicilor fizice ale proiectului

f1. profilul si capacitatile de productie:

Proiectul propune o instalatie de productie hidrogen verde prin electroliza, cu electrolizoare ALK de 7,5 MW la nivel de electrolizor, respectiv 7,95 MW la nivel de sistem.

Capacitatea anuala de productie a instalatiei de hidrogen este de aproximativ 1078 t de H₂ 99,999% (atunci cand functioneaza 8000 h pe an). Capacitatea orara este de cca. 134,75 kg/h.

Capacitatea instalata de productie hidrogen verde este echivalentul a 35.956,40 MW H₂out.

Specificatiile tehnice pentru produsul obtinut sunt:

- hidrogen: 1500 Nmc/h;
- presiunea de operare: 3,2 Mpa(g);
- puritate hidrogen dupa electroliza: min. 99,8%;
- puritate hidrogen dupa tratare: min. 99,999% .

Durata estimata de viata a instalatiei de productie hidrogen este de cca. 20 de ani.

Pentru oxigenul care rezulta din proces sunt identificate pe piata doua modalitati de gestionare: poate fi ventilat in atmosfera sau poate fi captat, purificat si comprimat/stocat/livrat.

In cazul proiectului propus s-a ales solutia ventilarii in atmosfera. Pe viitor, daca se va identifica suficienta cerinta pe piata, se poate completa instalatia, astfel incat sa se valorifice comercial si oxigenul.

Obiectivul va fi deservit de doi operatori, din care unul doar sporadic va lucra in cadrul fabricii:

- un operator 24h/7 (studii medii si profesionale instruit la fata locului) pentru inspectia si evaluarea vizuala a principalelor echipamente componente din procesul de productie, stocare, statia de alimentare;
- un operator pentru manipulare containerelor in vederea asigurarii incarcarii pentru transport, disponibil in ziua planificata a transportului.

Stocare hidrogen:

- la medie presiune (450 bar): 3 containere cu o capacitate nominala de 894 kg, capacitate totala de depozitare de 2682 kg;
- la medie presiune (300 bar): 2 containere tip carlig, cu o capacitate nominala de depozitare de 383 kg, capacitate totala de 766 kg.

Asigurarea energiei electrice pentru obiectiv se va face prin implementarea unui proiect ce prevede constructia unui parc eolian de 10 MW, pe acelasi teren (teren in suprafata de 30.000 mp). Acest proiect face obiectul unui alt certificat de urbanism, a fost avizat in cadrul unei proceduri distincte la autoritatea de mediu competenta si s-a obtinut Autorizatia de construire pentru realizarea lui.

f2. descrierea instalatiei si a fluxurilor tehnologice:

a) Echipamentele instalate vor asigura productia de hidrogen, comprimarea produsului, stocarea hidrogenului si echipamente pentru distributie si utilizare hidrogen.

Memoriu de prezentare

**“Construire capacitate de producție hidrogen verde prin electroliza, capacitati de comprimare si stocare”,
Oras Cernavoda, extravilan, Parcela A164/14, jud. Constanta**

a1) Instalatia completa care asigura desfasurarea procesului tehnologic principal (productia de hidrogen) este amplasate in 5 containere care au urmatoarele utilizari:

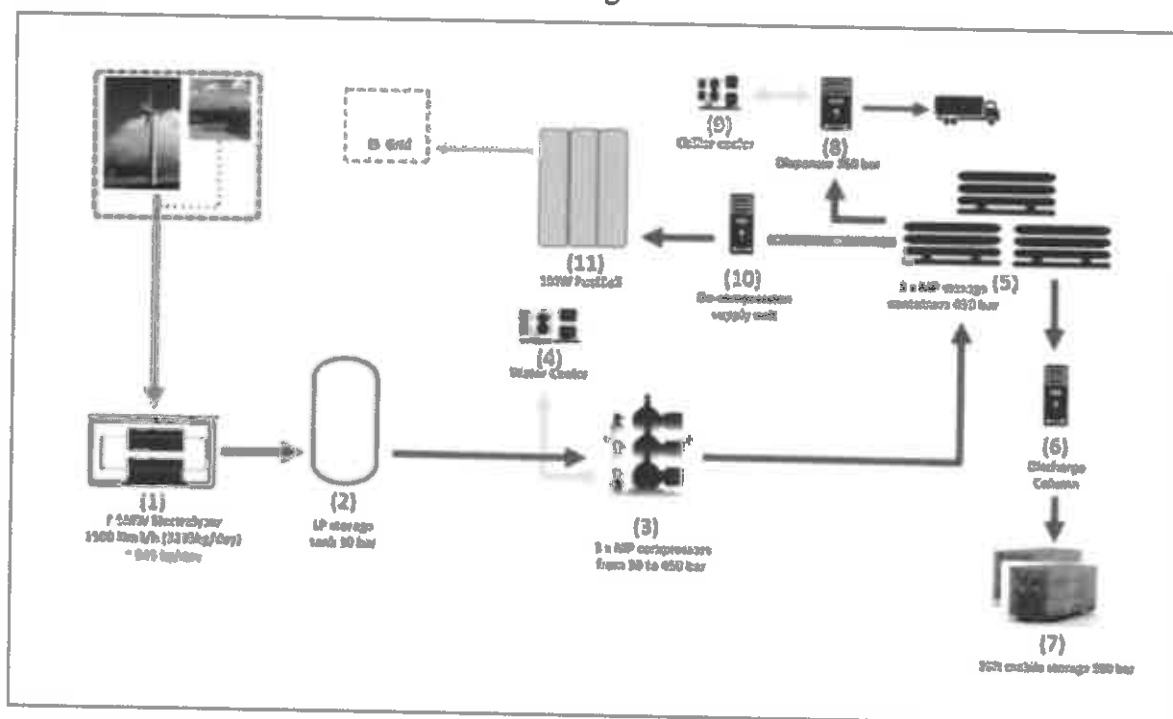
- container #1- contine electrolizoarele;
- container #2- unitate de tratare gaz-solutie alcalina;
- container #3- unitatea de purificare hidrogen;
- container #4- container pentru utilitati;
- container #5- container pentru MCC si controlul procesului.

a2) Unitatea de comprimare a gazului (containerizata) ce asigura comprimarea de la 30 la 450 bar.

a3) Unitati de stocare hidrogen la presiune joasa (30 bar) si la presiune medie (450 bar).

a4) Instalatii pentru utilizarea hidrogenului, respectiv statie de distributie si sistem Fuel Cell de 1 MW.

In schema de mai jos sunt evidentiata componentele principale ale sistemului integrat de productie, stocare, utilizare hidrogen.



Principalele componente ale sistemului si functiunile aferentei fiecarui echipament din schema de mai sus sunt urmatoarele:

1. **Instalatie de productie hidrogen- electrolizoare ALK de 7,5 MW la nivel de electrolizor, respectiv 7,95 MW la nivel de sistem**

Sistemul este alcatuit dintr-un modul ce contine trei electrolizoare de hidrogen, fiecare cu 500 Nmc/h si o capacitate maxima a sistemului de 1500 Nmc/h hidrogen la 30 bar(g) si un debit dinamic intre 10%-100%. Capacitatea anuala de productie a instalatiei

Memoriu de prezentare
"Construire capacitate de productie hidrogen verde prin electroliza, capacitati de comprimare si stocare",
Oras Cernavoda, extravilan, Parcela A164/14, jud. Constanta

de hidrogen este de aproximativ 1078 t de H₂ 99,999% (atunci cand functioneaza 8000 h pe an).

Capacitatea instalata de productie hidrogen verde este echivalentul a 35.956,40 MW H₂out.

Generatorul de hidrogen este instalat in 5 containere special construite, inclusiv modulele de electrolizoare, unitatea de purificare a hidrogenului, utilitati si MCC, echipamente de control. Suprafata totala necesara Instalatiei de hidrogen si activitatilor conexe este de aproximativ 4150 mp.

2. Rezervor de stocare de joasa presiune (30 bar), 120 mc

Se va realiza un rezervor tampon, respectiv o coloana de umplere, instalata inainte de compresoare, pentru reglarea presiunii de intrare a hidrogenului produs la presiunea nominala ceruta de unitatea de compresie.

3. Compresoare de medie presiune

Unitatea de comprimare este alcatuita din 3 compresoare de presiune medie, aflate in 4 containere, ce comprima hidrogenul produs de electrolizor de la 30 la 450 bar, cu un debit nominal de 500 Nmc/h fiecare (1500 Nmc/h in total).

4. Compresor racitor de apa

Unitatea de comprimare este conectata la un turn de racire cu apa in sistem inchis, care asigura racirea necesara pentru o functionare normala.

5. Containere stocare la presiune medie 450 bar

Hidrogenul de la unitatea de comprimare este trimis la unitatile de stocare, formate din unitati de depozitare statica de presiune medie cu o capacitate nominala de 2682 kg la 450 bar (3 unitati containere de depozitare cu tuburi, cu 18 tuburi fiecare) cu 350 bar presiune de descarcare.

6. Coloane de descarcare la 300 bar

Transferul de la rezervoarele de 450 bar la 300 bar se face printr-o coloana de descarcare.

7. 20ft-Containere tip carlig 300 bar

Cuprinde 2 trailere de depozitare cu livrare la presiune medie, cu o capacitate de 766 kg la 300 bar.

Urmatoarele echipamente reprezinta elemente componente ale ansamblului de utilizare a hidrogenului produs si stocat pe amplasament. Astfel:

8. Statie de alimentare cu hidrogen la 350 bar

Memoriu de prezentare

“Construire capacitate de productie hidrogen verde prin electroliza, capacitati de comprimare si stocare”.
Oras Cernavoda, extravilan, Parcela A164/14, jud. Constanta

Statia are o capacitate de 300 kg pe zi (daca functioneaza 24 ore) si o presiune nominala de umplere de 350 bar. Statia are 1 dozator de hidrogen cu 2 duze cu pistoale de umplere TK16 cu debit mare, cu interfata de date – potrivit pentru vehicule comerciale mari. Dozatorul este echipat cu contor debit si sistem de plata pentru vanzari terti.

9. Racitor in sistem inchis pentru a asigura apa de racier pentru operarea dozatorului de hidrogen (deserveste statia de alimentare)

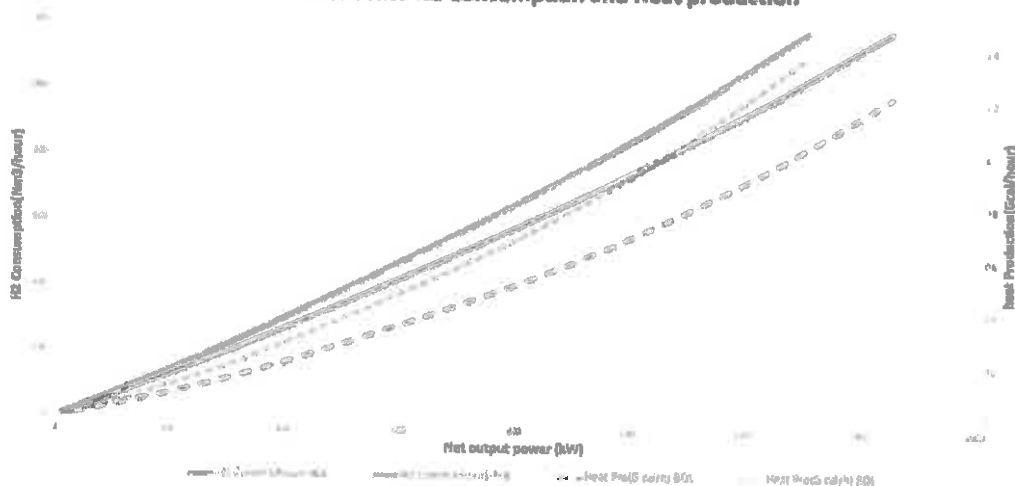
10. Unitate de decompresie (deserveste sistemul Fuel Cell)

11. Sistem Fuel Cell de 1 MW

Unitate de pile de combustie constand din 4 module de celule de combustie cu o capacitate cumulata de 1 MW, pentru transformarea hidrogenului stocat inapoi in energie electrica si livrarea acesteia in retea.

Sistemul este instalat intr-un total de 3 containere: 2 containere de 40ft pentru sistemele cu pile de combustie, respectiv un container de 20ft pentru inverter si dulap de distributie. Este un sistem complet automatizat, cu o eficienta a convertorului DCDC de 97% si un consum de hidrogen mai mic de 820 mc/h si rata de putere.

VL-1000kW H2 Consumption and Heat production



Grafic eficienta estimate

b) Descrierea proceselor tehnologice

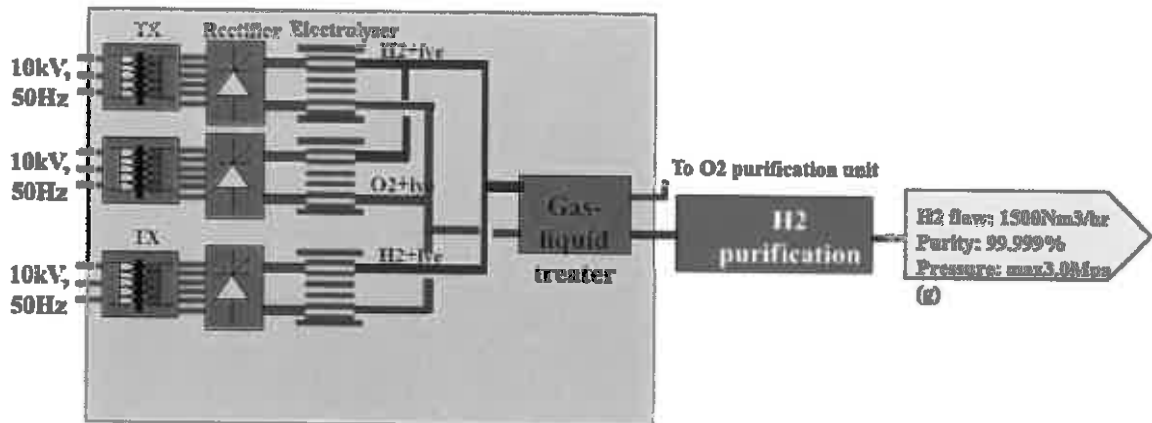
b1) Electrolizoarele care utilizeaza o solutie alcalina lichida de hidroxid de potasiu (sau hidroxid de sodiu) ca electrolit sunt disponibile comercial de multi ani.

Electrolizoarele alcaline functioneaza prin transportul ionilor de hidroxid (OH-) prin electrolit de la catod la anod, hidrogen fiind generat pe partea catodului. Procesul de baza de separare a apei in componentele sale elementare are loc atunci cand o tensiune aplicata si un curent continuu traverseaza electrozii scufundati in apa alcalina. Electroliza apei alcaline utilizeaza o solutie puternic alcalina pentru a furniza ioni hidroxil si pentru a

Memoriu de prezentare
“Construire capacitate de productie hidrogen verde prin electroliza, capacitati de comprimare si stocare”,
Oras Cernavoda, extravilan, Parcela A164/14, jud. Constanta

reduce rezistenta electrica dintre electrozi. Hidrogenul si oxigenul ies separate din electrolizor impreuna cu lichidul.

Instalatia de productie hidrogen propusa prin acest proiect hidrogen are o capacitate nominala de 3235 kg de hidrogen pe zi (daca functioneaza 24h). Pe baza conceptiei specifice a proiectului (fluctuatii mari ale productiei de energie electrica), instalatia are capacitatea de a colecta cea mai mare parte a supra-productiei (cand pretul energiei este mic) de energie electrica, producand astfel o medie de 945 kg hidrogen pe zi.



Schema sistemului de generare hidrogen

Hidrogenul produs este apoi colectat de un rezervor de stocare de joasa presiune de 120 mc, respectiv 296 kg la 30 bar si trimis la o unitate de comprimare.

Rezervorul de stocare de joasa presiune are atat rol de stocare pentru functionarea normala a instalatiei de hidrogen, cat si rol de tampon pentru cantitatea de hidrogen produsa în orele de varf, înainte de a intra în faza de comprimare.

Unitatea de comprimare este formata din 3 compresoare cu diafragma, de presiune medie, cu un debit nominal de 500 Nmc/h fiecare (1500 Nmc/h combinate), comprimand gazul de hidrogen de la 30 bar la 450 bar. Turnul auxiliar de racire a apei cu bucla închisa este, de asemenea, instalat pentru functionarea normala a unitatii de comprimare. Configuratia compresorului dual este proiectata pentru a realiza comprimarea sistemului, functionand in același timp la costuri reduse atunci cand productia este scazuta.

Hidrogenul comprimat trece de la compresoare la unitatea de stocare statica, de presiune medie, organizata în 3 (trei) containere de 40ft, fiecare continand 18 x tuburi de stocare de tip IV de 49,7 kg de hidrogen comprimat fiecare (894 kg de hidrogen per recipient).

Unitatea de stocare combinata (joasa presiune + presiune medie) are o capacitate nominala de 3078 kg. Capacitatea totala de stocare a hidrogenului este de 3078 kg, asigurand aproximativ 3,5 zile de productie medie de hidrogen, respectiv minim 1 zi de productie de capacitate maxima.

Presiunea nominala a depozitului principal este de 450 bar.

Din stocarea statica principala (450 bar) hidrogenul va fi utilizat in 3 moduri diferite, cu posibilitatea de a programa o prioritizare dorita prin sistem automatizat:

- 1) Transfer la 300 bar de stocare multifunctionala

Memoriu de prezentare
“Construire capacitate de productie hidrogen verde prin electroliza, capacitati de comprimare si stocare”,
Oras Cernavoda, extravilan, Parcela A164/14, jud. Constanta

Containerele cu cârlig de 20ft au funcția dubla a soluției statice de depozitare și transport. Cele 2 containere oferite sunt containere hook-type, cu omologare ADR, fiecare conținând 9 cilindri de hidrogen de 42,5 kg pe unitate la 300 bar. Hook-Containers pot fi încărcate/descărcate cu ușurință de camioane standard echipate cu sistem HC. Se recomandă minim 2 (două) unități, pentru optimizarea corespunzătoare a timpului de încărcare și creșterea volumului de vânzări al produsului final.

Transferul de la 450 bar de stocare statică la 300 bar multi-scop stocare se face prin intermediul coloanei de descărcare.

2) Alimentare autovehicule prin realizarea unei stații de realimentare cu H₂ pentru vehiculele electrice cu pile de combustie

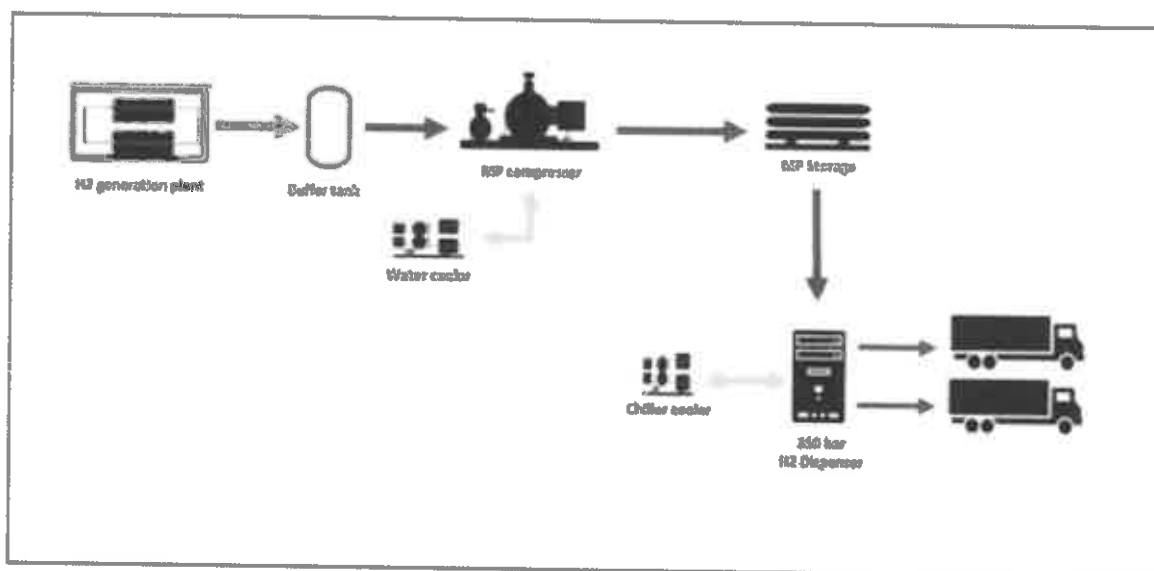
Sistemul propus include un dozator de 350 de bar, cu linii duble de umplere, cu funcție dubla de măsurare, inclusiv sisteme moderne de plată. Capacitatea dozatorului este calculată la min. 300 kg de hidrogen pe zi.

Dozatorul (“hydrogen dispenser”) asigură următoarele funcții:

- încărcarea în sistem “cascada” a rezervoarelor de hidrogen ale autovehiculelor, Fuel Cell din unitățile de stocare existente; condiția de funcționare este ca presiunea din unitățile de stocare să depășească presiunea maximă a rezervoarelor din autovehicule; dozatorul este instalația care execută funcția de reglare și control al presiunii;
- controlează temperatura gazului sub presiune, atât înainte de încărcare cât și în interiorul rezervoarelor receptor;
- măsoară și tarifează cantitatea de hidrogen livrată;

Cele 2 linii de umplere sunt echipate cu duze TK16 (pistoale de umplere), cu debit ridicat și interfața de date – potrivite pentru diferite tipuri de vehicule comerciale: camioane, autobuze etc.

În figura de mai jos este prezentată schema stației de alimentare cu H₂.



Memoriu de prezentare

"Construire capacitate de productie hidrogen verde prin electroliza, capacitati de comprimare si stocare",
Oras Cernavoda, extravilan, Parcela A164/14, jud. Constanta

3) Conversia in energie electrica prin realizare unui sistem de celule de combustibil

Prin intermediul unui circuit de alimentare si descarcare cu decompresie H₂, hidrogenul de 450 bar este transferat într-un sistem de celule de combustibil cu o capacitate de 1MW cu scopul de a produce energie electrica pentru rețea. Puterea neta a sistemului de pile de combustie este de 1000KW si necesita un debit de hidrogen de maxim 820 Nm³/h putere, cu o puritate de min. 99,97%. Presiunea hidrogenului sistemului de pile de combustie este de 11-13 bar.

Sistemul este instalat într-un total de 3 containere: 2 containere de 40ft pentru sistemele cu pile de combustie, respectiv un container de 20ft pentru invertor si dulap de distribuție. Este un sistem complet automatizat, cu o eficiența a convertorului c.c-c.c de 97% si un consum de hidrogen mai mic de 820 mc/h putere.



Sistemul contine:

- Sisteme individuale de 120 kW x 19 seturi;
- BOP, DCAC, Radiatoare;
- Ccontroler complet automatizat, sistem de control la distanța de la TC;
- P/IP Ethernet;
- Invertor;
- Display LCD din exterior (putere, tensiune, curent);
- Control de la distanța.

b2) Procese de mentenanta si reconditionare

Mentenanta anuala consta in efectuarea de verificari tehnice conform listei de verificari pusa la dispozitie de catre furnizorul de echipamente. In conditii normale de utilizare nu se genereaza deseuri si nu are loc inlocuirea pieselor sau a echipamentelor in cadrul acestui program anual.

Recondiționarea unitatilor de electroliza alcalina se face dupa 80.000 de ore de functionare. Retehnologizarea are loc la amplasamentul sistemului de generare a hidrogenului și necesita acces in cladirea/locatia electrolizorului cu o macara mobile si o zona de service de 40 x 10 metri de-a lungul cladirii.

Procesul va fi urmatorul:

- furnizorul livreaza celulele si alte piese necesare;

- furnizorul trimite doi ingineri la fabrica pentru a supraveghea electrolizorul la demontare și pentru a reasambla electrolizorul (14 zile);
- inginerii furnizorului supravegheaza testul de performanța pentru electrolizor (3 zile);
- semnare certificat de acceptare a performanței, iar recondiționarea lucrării electrolizorului este finalizată.

f3. descrierea proceselor de productie ale proiectului propus, produse si subproduse obtinute, marimea, capacitatea:

Sistemul containerizat de generare a hidrogenului este bazat pe trei module de electrolizoare alcaline, fiecare cu o iesire de 500 Nmc/h H₂, formând un sistem complet cu o putere maxima de 1500 Nmc/h H₂. Sistemul are un debit dinamic de 10%-100% cu o presiune de iesire de 30 bar(g).

Materiile prime necesare pentru functionarea curenta a instalatiei, dupa punerea in functiune, sunt:

- apa alcalina;
- energie electrica.

Producerea apei alcaline se realizeaza in instalatia din containerul de utilitati. Se foloseste hidroxid de potasiu (KOH) si apa demineralizata (apa DM). Are loc amestecul apei DM cu hidroxidul de potasiu. Sistemul foloseste un rezervor de apa DM, o pompa de amestec pentru obtinerea solutiei alcaline si un rezervor de depozitare solutie alcalina (lesie). Se obtine apa alcalina cu o concentratie 28-30% hidroxid de potasiu. Graficul de service prevede ca aceasta solutie sa se inlocuiasca la cca. 80.000 de ore de functionare. Altfel, la verificarile anuale, daca este cazul, se poate folosi pentru completare apa DM sau lesie c concentratie 10%.

Demineralizarea apei utilizate in procesul tehnologic utilizeaza o unitate de demineralizare prin procesul de osmoza inversa, amplasata in containerul pentru utilitati. Osmoza inversa este o tehnologie de purificare a apei care utilizeaza membrane semi-permeabile pentru a indeparta pana la 99,7% din elementele dizolvate in apa. Se obtine astfel o apa pura, fara impuritati.

Modul de functionare a procesului de osmoza inversa:

Cand doua lichide de concentratii diferite sunt separate de o membrana semipermeabila (TFC), apare asa numita presiune osmotica si lichidul se deplaseaza in mod natural din zona cu concentratie scazuta catre zona cu concentratie mai mare, tinzand sa stabileasca echilibrul concentratiilor. In procesul de osmoza inversa, se aplica o presiune mare in zona lichidului cu concentratie mai mare pentru a depasi presiunea osmotica si a schimba sensul de curgere natural, dinspre zona cu concentratie mare catre zona cu concentratie mica.

Sistem cu osmoza inversa are ca principal element component membrana semipermeabila. Pentru protejarea acestei membrane este necesar o prefiltrare a apei astfel:

- Stadiul 1 de prefiltrare: Filtru pentru sedimente, din polipropilena, de 5 microni; acesta are rolul de a filtra elemente in suspensie (rugina, nisip, pamant, etc) care au o dimensiune mai mare de 5 microni;

- Stadiul 2 de prefiltrare: Carbune activat bloc (CTO) are rolul de a retine pana la 99% din substantele organice prezente in apa.

Dupa prefiltrare urmeaza membrana de osmoza inversa care va filtra foarte bine toate mineralele din apa, rezultand o puritate de 99,7%.

Procesul de productie include:

a) **Generarea hidrogenului prin electroliza apei**, care se face dupa cum urmeaza:

a.1) Operarea unui modul ce contine trei electrolizoare de tip alcalin, fiecare pentru a produce H_2 , capacitate 500Nm³/h, cu presiunea nominala de functionare 3,2 Mpa (g), si membrana (fara azbest);

- O unitate de tratare gaz-solutie alcalina, cu capacitate H_2 de 1500 Nm³/h, pentru a separa H_2 si O_2 din solutia alcalina, producând gazul brut H_2 si gazul O_2 . Echipamentele / partile principale ale fiecaruia includ urmatoarele:

- Un separator O_2 -solutie alcalina pentru a separa oxigenul gazos din amestecul O_2 gaz-solutie alcalina provenind de la electrolizor, materialul SS compozit si presiunea de lucru 3,2 Mpa(g);
- Un separator de solutie alcalina H_2 pentru a separa hidrogenul gazos de amestecul de solutie alcalina de gaz H_2 provenind de la electrolizor, presiune de functionare 3,2 Mpa(g);
- Un filtru H_2 pentru filtrarea hidrogenului gazos din separator; materialul inox 321 si presiunea de functionare de 3,2 Mpa (g);
- Un schimbator de caldura de solutie alcalina pentru a raci solutia înainte de a curge înapoi în electrolizor; materialul compozit si presiunea de functionare 3,2 Mpa(g);
- Doua pompe de circulatie a solutiei alcaline (unul în stare de functionare si altul în stare de asteptare) pentru a mentine solutia alcalina sa circule în interiorul H_2-O_2 unitate de generare;
- Ansamblul analizor cu senzor pentru masurare procent O_2 în gaz H_2 montat pe panou cu regulator, debitmetru si supapa de izolare intrare/iesire si supapa de prelevare pentru cilindrul de calibrare si cablu de la senzor la panoul de control;
- Cutii de jonctiune;
- Accesorii si conexiuni;
- O structura cadru (din oțel carbon) pentru a integra toate acestea echipamente.

- Unitate suplimentara de apa demineralizata (DM), pentru a suplimenta cu apa DM la electrolizor, dupa necesitate si care include:

Memoriu de prezentare

"Construire capacitate de productie hidrogen verde prin electroliza, capacitati de comprimare si stocare",
Oras Cernavoda, extravilan, Parcela A164/14, jud. Constanta

- Un rezervor de apa DM ($V=10$ mc, material inox);
- Un rezervor de solutie alcalina ($V=10$ mc, material inox);
- Unitate pentru preparare apa DM;
- O pompa de alimentare cu apa;
- O pompa de preparare a solutiei alcaline;
- Accesorii si conexiuni.

a.2) Purificarea hidrogenului

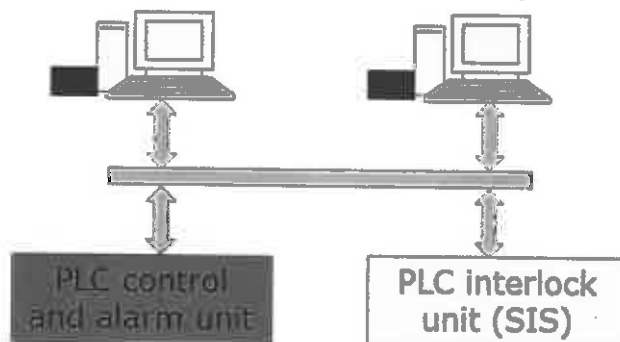
Unitatea de purificare a hidrogenului are ca scop indepartarea din hidrogenul gazos brut a oxigenului si a umiditatii sub forma de impuritati. Unitatea include:

- Un purificator H_2 cu catalizator pentru a absorbi conținutul de oxigen din fluxuri de hidrogen gazos, presiune de funcționare 3,2 Mpa (g) si material inox 321;
- Trei dezumidificatoare H_2 cu sita moleculara pentru a absorbi umezeala din fluxuri de hidrogen gazos, presiune de funcționare 3,2 Mpa (g) si material inox 321;
- Patru racitoare de gaz H_2 pentru a raci gazul de hidrogen, presiune de funcționare 3,2 Mpa(g) si materialul inox 321:
- Trei separatoare gaz-umiditate H_2 din material inox 321;
- Un filtru de gaz H_2 ;
- Ansamblu analizor cu senzor pentru masurarea oxigenului (ppm) conținut de H_2 , montat pe panou cu regulator si debitmetru si supapa de izolare intrare/iesire si supapa de prelevare pentru cilindrul de calibrare si cablu de la senzor la panoul de control;
- O cutie de conjuncție cu interconectare prin cablu între instrumentele de câmp si panoul de control;
- Accesorii si conexiuni necesare în cadrul unitații de purificare H_2 ;
- O structura cadru pentru a integra toate aceste echipamente.

a.3) 4 butoane pentru a opri separat functionarea unitatii de generare a hidrogenului, in caz de urgenta;

a.4) unitatea principala de control PLC si HMI;

Schema de control PLC principal si unitatea HMI pentru instalatia de generare:



Unitatea de control este compusa din:

- unitate de control si alarma PLC, care va fi compus din urmatoarele:

Memoriu de prezentare

“Construire capacitate de productie hidrogen verde prin electroliza, capacitati de comprimare si stocare”,
Oras Cernavoda, extravilan, Parcela A164/14, jud. Constanta

- Patru panouri de control PLC cu module IO si rack CPU (seria ABB AC 800M), ecran tactil de pe panou pentru a monitoriza separat funcționarea unitații de generare H₂. Fiecare dintre ele include urmatoarele componente electrice de joasa tensiune:

- bariere de siguranța;
- rele Siemens; buton/indicator/comutatoare;
- transmițătoarelor de câmp.
- presostat;
- senzorii de temperatura vor fi cu rezistența Pt100.
- analizoare (procent O₂ în H₂, procent H₂ în O₂).
- senzori de scurgeri H₂;

- Un panou de control PLC cu module IO si rack CPU, ecran tactil pe panou pentru a monitoriza separat funcționarea unitații de purificare H₂. Fiecare dintre ele include urmatoarele componente electrice de joasa tensiune:

- bariere de siguranța;
- relele vor fi Siemens; buton/indicator/întrerupatoare/;
- transmițătoare de câmp;
- presostat;
- senzori de temperatura cu rezistența Pt100;
- analizoare (ppm O₂ în H₂, umiditate).
- senzori de scurgeri H₂;

- O unitate PLC Interlock, care va fi compusa din urmatoarele:

- Un panou de control PLC cu module IO si rack CPU, ecran tactil pentru a monitoriza funcționarea unitatilor de generare H₂. Include urmatoarele componente electrice de joasa tensiune:

- bariere de siguranța;
- relele vor fi Siemens; buton/indicator/întrerupatoare/;
- transmițătoare de câmp
- presostat;
- senzori de temperatura va fi cu rezistența Pt100

- Un set de unitate de monitorizare HMI, care va fi compus din urmatoarele:

-Doua computere HMI local cu configurație actualizata si monitor LCD de 22” cu legatura de comunicație pentru rețeaua locala.

- Trei tablouri JT PDB/MCC, pentru alimentarea cu energie electrica pentru unitatea de generare H₂, unitate de purificare H₂, unitate de purificare O₂, utilitați;

- Doua surse de alimentare UPS care urmeaza sa fie configurate pentru controlul PLC si unitatea HMI pentru sistemul de generare H₂;

- Unitati de transformare: 4 unitati de redresare a puterii pentru a transforma sursa de alimentare HVAC (10kVAC, 50Hz) în sursa de curent continuu a electrolizorului;

- 10 seturi de senzori detectie hidrogen pentru a detecta concentrația de hidrogen în camera de generare a hidrogenului.

b) Comprimarea si stocarea hidrogenului

b.1) Unitatea de comprimare H₂ MP (comprimare H₂ de la 3 Mpa(g) la 45 Mpa(g)) este alcatuita din:

- Trei unitati de comprimare a hidrogenului pentru a comprima hidrogenul de la presiunea ~3 MPa (g) la presiunea maxima 45 MPa (g) cu debit H₂ max. 1500Nm³/h; echipamentul principal include urmatoarele:
 - Trei compresoare cu diafragma de hidrogen, cu debit de H₂ max. 500 Nmc/h fiecare si presiune de refulare de 45 MPa (g);
 - Trei unitati hidraulice de antrenare pentru compresoare cu lubrifiant, motoare electrice antiexplozive, pompe, supape si instrumente etc.;
 - O unitate de control “on-site” pentru a monitoriza functionarea compresoarelor cu hidrogen.
- Unitate de recirculare apa racire cu circuit inchis pentru a furniza apa de racire pentru functionarea compresoarelor cu hidrogen
- Conexiuni si accesorii.

b.2) Unitatea de stocare JP

- rezervor de stocare vertical, cu capete eliptice; material: otel carbon vopsit cu grund epoxid gri/topcoat poliuretan alb;
- capacitate bruta: 120 mc;
- presiunea de proiectare: 30 bar.

b.3) Unitate de stocare MP

Contine 3 containere cu cilindri de stocare H₂ la MP, compuse din 18 cilindri de stocare cu o capacitate totala de 894 kg/container, la presiunea 450 bar (volum stocare= 36.000 litri, capacitate stocare H₂ la 450 bar=894 kg).

b.4) Containere cu carlig stocare MP

Se propun 2 containere cu cilindri de stocare la presiune medie, compuse din 9 cilindri/container, cu o capacitate totala de stocare a hidrogenului de 383 kg per recipient la 300 bar.

Cilindrii sunt compozite armate cu fibra de sticla de tip 4. Presiunea maxima de lucru este de 300 bar la 15°C. Exista o supapa pentru fiecare vas sub presiune.

Vasele sub presiune au o captuseala interioara din polietilena de inalta densitate (HDPE).

Containerele sunt complet echipate cu tubulaturi, colectoare si supape de cilindru testate si omologate pentru transportul rutier. Cadrul din otel galvanizat este proiectat pentru a fi operat de sisteme standard de camioane cu carlig.

c) Procesele de productie si stocare vor fi completate de procesele propuse pentru utilizarea hidrogenului produs, procese descrise la punctul f2, subpunctul b), din prezentul Memoriu.

f4. materiile prime (energie si combustibili utilizati, mod de asigurare):

In perioada de implementare a proiectului se va utiliza motorina pentru utilajele active pe santier si energie electrica pentru organizarea de santier (OS).

Alimentarea utilajelor se va face de la statii de distributie autorizate. Nu va exista rezervor de combustibil in cadrul OS.

Alimentarea cu energie electrica pentru functionarea organizatii de santier se va realiza cu grup generator sau prin racordare la reseaua publica de electricitate, daca va fi posibil in aceasta etapa. Decizia finala va fi luata in momentul proiectarii organizarii de santier.

In perioada de functionare a obiectivului se va utiliza energie electrica produsa de parcul eolian proiectat pe acelasi amplasament si se va asigura posibilitatea suplimentarii, in caz de necesitate, a energiei din reseaua publica.

Ca si resursa naturala, obiectivul va utiliza apa exploatata din subteran, de la adancimea estimata la 90-100 m.

f5. racordarea la retele utilitare in zona:

- alimentarea cu apa

Nu se prevede racordarea la retelele publice de alimentare cu apa; in zona nu sunt disponibile astfel de retele.

Alimentarea cu apa tehnologica se va realiza din sursa subterana prin executia a doua sau trei foraje de adancime medie. Se propune executarea unui foraj de exploare-exploatare cu adancimea de 90-100 m. In baza testelor de pompare ale forajului, sursa se va extinde cu inca unul sau doua foraje, pentru asigurarea necesarului de apa. Apa va fi utilizata doar in scop tehnologic. Sitemul de pompare va asigura un debit de minim 3 mc/h si maxim 6 mc/h. Forajele vor fi amplasate in incinta obiectivului.

Conform proiectului de Aviz de gospodarire a apelor intocmit de ABA-DL, necesarul de apa mediu zilnic este de 72 mc.

Pentru alimentarea cu apa in scop potabil se va utiliza apa imbuteliata.

Pentru facilitatile igienico-sanitare pentru personal se vor folosi toalete ecologice.

- canalizare ape uzate si pluviale

In zona nu este disponibila retea de canalizare.

Apele uzate tehnologice vor fi evacuate in bazin betonat vidanjabil, cu o capacitate de 40 mc. Vidanjarea se va realiza periodic, de catre firme autorizate sa presteze acest tip de serviciu si sa transporte apele catre cea mai apropiata statie de epurare.

Conform datelor de proiectare, debitul de ape uzate tehnologice este estimat la 0,05 mc/h, cu un volum mediu anual de cca. 400 mc (pentru 8000 de ore de functionare).

Colectarea apelor pluviale se va face la nivelul platformei betonate prin intermediul unei rigole axiale si vor fi dirijate la nivelul solului.

Apele uzate de la toaletele ecologice vor fi preluate de companii autorizate pentru astfel de servicii.

- alimentare cu energie electrica

Necesarul de energie electrica pentru productia de hidrogen va fi asigurat prin utilizarea unui parc eolian (CEE Cernavoda) aparinand aceluiasi investitor si care se implementeaza pe acelasi teren (capacitate de 10 MW, proiect in curs de dezvoltare cu PIF in 2024) si prin racord la rețeaua publica de distributie.

Pe baza designului specific al proiectului (fluctuatii mari ale productiei de energie electrica), electrolizoarele au capacitatea de a colecta cea mai mare parte a excedentului de energie electrica din CEE Cernavoda. In caz de deficit de energie electrica din CEE Cernavoda, obiectivul va suplini din SEN energia electrica necesara prin instalatia de utilizator a CEE Cernavoda.

De asemenea, proiectul include si o unitate Fuel Cell care va genera energie electrica folosind hidrogenul produs in instalatie si care va functiona si ca un sistem de stocare a energiei.

Consumul normat de energie la nivel de sistem este de cca. 5,3 KWh/ mc H₂.

Consumul anual estimat pentru energia electrica este de 18.569,334 MWh, la o productie de 314,978 to/an.

f6. descrierea lucrarilor de refacere a amplasamentului in zona afectata de executia investitiei:

Terenul utilizat temporar pentru amplasarea organizarii de santier in cadrul amplasamentului va fi eliberat de toate reперele aferente destinatiei de organizare de santier (containere, echipamente, resturi materiale, etc) la finalizarea lucrarilor implementare.

f7. cai noi de acces sau schimbari ale celor existente:

Accesul in incinta se va face din drumul de exploatare De168/1. Racordul la drumul de exploatare se va realiza cu arc de cerc cu raza de 8 m.

Acesul auto si pietonal in incinta va avea latimea de 4 m. Pentru drumul din incinta se va adopta urmatoarea structura rutiera:

- geotextil;
- 20 cm pamant stabilizat cu lianti hidraulici;
- 30 cm strat fundatie balast;
- 10 cm strat de piatra sparta sort 0-32.

In incinta va exista o platforma auto cu rol de loc de stationare/intoarcere pentru camioanele de transport H₂, in vederea incarcarii si descarcarii containerelor mobile de H₂ comprimat. Suprafata platformei auto este de 250mp.

f8. resursele naturale folosite in constructie si functionare

Din categoria resurselor naturale, in perioada de implementare a proiectului se vor folosi cantitatile necesare, calculate prin proiect, de nisip si pietris, lemn (cofrare)

achizitionate de la furnizori autorizati. Se va utiliza apa pentru umectarea betonului si a drumurilor din interiorul santierului in perioadele calde.

In perioada de functionare necesarul de apa tehnologica se va asigura din sursa subterana de medie adancime, iar necesarul de energie electrica va fi asigurat, in principal, din productia parcului eolian ce se va realiza pe amplasament. Date privind aceste solutii de alimentare cu utilitati au fost prezentate la punctul f5) din prezentul Memoriu.

f9. metode folosite in constructie/demolare.

Terenul este liber de constructii, nu sunt necesare lucrari de demolare.

Pentru implementarea proiectului este necesara parcurgerea anumitor etape:

- amenajarea terenului si aducerea la cota prevazuta in proiect (degajare, umplutura, sapaturi);
- imprejmuire cu gard si amplasare sistem de monitorizare video;
- realizarea platformei betonate (beton armat), cu o suprafata estimata la 4150 mp;
- realizarea structurilor metalice necesare pentru amplasarea echipamentelor;
- realizarea accesului rutier;
- amplasarea containerului cu destinatia birou/paza;
- asigurarea racordurilor la utilitati (punct de conexiune pentru alimentarea cu energie electrica, puturi forate pentru alimentarea cu apa tehnologica) si a facilitatilor pentru colectarea apelor uzate tehnologice (bazin vidanjabil).

Metodele folosite in constructie sunt solutii constructive uzuale pentru amenajarile industriale si implica utilizarea de betoane, fier beton, structuri metalice, diferite sorturi de nisip si pietris, etc.

Echipamentele tehnologice se vor monta astfel:

- modulele electrolizoare: in containere/montaj pe platforma de beton;
- unitatea de comprimare si racire: in container/montaj pe platforma de beton;
- unitatile de separare gaze-solutie alcalina si de purificare hidrogen: in containere/montaj pe platforma betonata;
- unitatea de stocare hidrogen: in container/montaj pe platforma din beton.

f10. relatia cu alte proiecte existente sau planificate

Prezentul proiect este in relatie directa cu proiectul de realizare a unui parc eolian (CEE Cernavoda), pe acelasi amplasament. Acest proiect (Certificat de urbanism nr. 50/29.03.2022) a fost avizat de catre autoritatea competenta pentru protectia mediului si a obtinut Autorizatia de construire in luna decembrie 2023.

Pentru prezentul proiect (construire capacitate productie hidrogen) Primaria Orasului Cernavoda a emis Certificatul de urbanism nr 88/30.08.2023, valabil 24 de luni.

f11. detalii privind alternativele care au fost luate in considerare

Detalii privind alternativele de amplasament

Posibilitatea studierii unor alternative si aspectele ce pot genera alternative sunt generate de tipul proiectului si faza de dezvoltare la care se afla acesta.

Dat fiind ca este un proiect integrat care va utiliza energie produsa de parcul eolian ce se va realiza pe acelasi amplasament, pentru alegerea amplasamentului au fost necesare informatii privind potentialul eolian, structura si densitatea vantului, conditiile climatice si particularitatile reliefului, accesul, interferenta cu mediul.

De asemenea, alternativele de amplasament, pentru a fi viabile si rezonabile, trebuie sa se refere la terenuri care sa fie disponibile beneficiarului spre utilizare. Alegerea terenului tine cont de:

- disponibilitatea unui teren cu dimensiuni care sa satisfaca necesitatile de dezvoltare ale proiectului si asupra caruia titularul sa aiba sau sa poata obtina un drept de utilizare;

- accesibilitatea cailor de transport pentru aprovizionarea cu echipamentele necesare, concomitent cu reducerea distantelor de deplasare si minimizarea combustibililor utilizati (cu impact pozitiv indirect asupra reducerii emisiilor de gaze de ardere de la motoarele cu ardere interna);

- relatia terenului cu ariile naturale protejate cele mai apropiate;

- distantele pana la zonele rezidentiale si aglomerari urbane si asigurarea unor zone de siguranta.

In urma analizarii variabilelor de mai sus, terenul propus pentru implementarea proiectului a oferit cele mai bune solutii.

Detalii privind alternativele cu privire la alternativele tehnologice/tehnice

Productia de hidrogen verde utilizeaza ca materie prima apa. Diferentele tehnologice sunt date de tipul de electrolizor folosit. In cazul de fata s-a ales electrolizor de tip alcalin. Acesta este unul din cele mai vechi tipuri folosite la scara industriala, este o tehnologie stabila, prezinta un bun raport cost/eficienta, nu necesita metale rare (asa cum necesita alte tipuri de electrolizoare), prezinta fiabilitate dovedita in utilizarea lor de pana acum.

Detalii privind alternativele cu privire la alimentarea cu apa:

Dat fiind amplasamentul proiectului si distantele fata de localitati, nu a fost disponibila o analiza a alternativelor in acest sens. Retelele publice de distributie apa potabile sunt la distanta mare fata de zona studitata si nu este fiabila racordarea la acestea. Astfel, sursa subterana a ramas solutia optima si evidenta pentru asigurarea apei tehnologice.

Detalii privind alternativele cu privire la asigurarea energiei electrice:

Pentru a putea defini hidrogenul obtinut ca hidrogen verde, s-a ales solutia asigurarii energiei electrice necesare din surse regenerabile, respectiv realizarea unui parc eolian de 10 MW pe acelasi amplasament.

f12. alte activitati care pot aparea ca urmare a proiectului (de exemplu extragere de agregate, asigurarea unor noi surse de apa, surse sau linii de transport a energiei, cresterea numarului de locuinte, eliminarea apelor uzate si a deseurilor):

Activitatile conexe ce apar, respectiv alimentarea cu apa din sursa proprie si asigurarea energiei electrice din surse regenerabile, vor deservi in principal proiectul propus.

Nu vor exista interferente cu sistemele publice de utilitati de la nivelul localitatilor invecinate.

f13. alte autorizatii cerute pentru proiect

Prin certificatul de urbanism s-au solicitat avize ale detinatorilor de retele din zona (alimentare cu apa- RAJA SA, energie electrica). De asemenea, s-au solicitat avize de la Directia judeteana pentru Agricultura, ANIF- Filiala teritoriala de Imbunatatiri Funciare, Oficiul pentru Studii Pedologice si Agrochimice Constanta, Directia Judeteana pentru Cultura Constanta, MAPN – Statul Major General, Autoritatea Nationala de Reglementare in domeniul Energiei (ANRE), CN Transelectrica Constanta, Sc Conpet Ploiesti, SC Petrotrans Ploiesti, ISU Dobrogea.

Conform Deciziei Etapei de Evaluare Initiala nr. 546/06.11.2023, emisa de catre APM Constanta, proiectul a fost incadrat sub incidenta prevedrilor Legii apelor nr. 107/1996, cu modificarile si completarile ulterioare, fiind necesara solicitarea si obtinerea Avizului de gospodarire a apelor. In data de 19.06.2024, ABA-DL a transmis catre APM Constanta si catre titular proiectul acestui Aviz.

IV. Descrierea lucrarilor de demolare necesare

Pentru implementarea proiectului nu sunt necesare lucrari de demolare. Terenul este liber de constructii.

V. Descrierea amplasarii proiectului

Caracteristicile amplasamentului propus pentru implementarea proiectului sunt urmatoarele:

- proiectul nu este sub incidenta Conventiei privind evaluarea impactului asupra mediului in context transfrontiera (Legea 22/2001); distnatele pana la granite sunt:

- o cca. 40 km pana la granita cu Bulgaria;
- o cca. 105 km pana la granita cu Ucraina;
- o cca. 125 km pana la granita cu Republica Moldova.

- din punct de vedere al patrimoniului cultural si istoric, din lista monumentelor istorice a Ministerului Culturii si Cultelor, la nivelul anului 2015, pe raza UAT Cernavoda sunt identificate 16 obiective de interes istoric, majoritatea amplasate in orasul Cernavoda sau in partea sudica a acestuia; aceste situri sunt in afara amplasamentului pe care se vor realiza lucrarile de constructii;

Conform Repertoriului Arheologic National, siturile arheologice inventariate in zona UAT Cernavoda sunt amplasate in afara terenului vizat de proiect.

Memoriu de prezentare
“Construire capacitate de productie hidrogen verde prin electroliza, capacitati de comprimare si stocare”,
Oras Cernavoda, extravilan, Parcela A164/14, jud. Constanta



Figura: Situri arheologice in zona orasului Cernavoda (Sursa: ran.cimec.ro)

- folosinta actuale ale amplasamentului: conform Certificatului de urbanism, terenul este amplasat in extravilanul orasului Cernavoda si are categoria de folosinta „arabil” si destinatia „teren cu destinatie agricola”, dar este o zona pentru care s-a realizat un „PUZ – realizare parc eolian si parc fotovoltaic, generat de parcelele cu nr. cadastral 101107, 101106, 105026, 105031-extravilan Cernavoda”.

Terenul pe care se va realiza investitia are o suprafata de 30.000 mp (nr. cadastral 101106), este situat in partea de est a UAT Cernavoda, intre Valea Carasu si Valea Seimeni, la cca. 1,5 km est de aceasta, la o altitudine in jurul cotei de 95 m.

Amplasamentul are urmatoarele vecinatati:

- la Nord- teren arabil;
- la Sud- teren arabil si drum de exploatare;
- la Vest- teren arabil si drum de exploatare;
- la Est- teren arabil si drum de exploatare.

- politici de zonare si de folosire a terenului:

Terenul va fi utilizat pentru amplasarea fabricii de hidrogen verde si, partial, pentru amplasarea parcului eolian (proiect care face obiectul altei proceduri de avizare).

Memoriu de prezentare
“Construire capacitate de productie hidrogen verde prin electroliza, capacitati de comprimare si stocare”,
Oras Cernavoda, extravilan, Parcela A164/14, jud. Constanta



Figura: Modul de utilizare al terenului

Suprafata platformei aferente fabricii de hidrogen va fi de cca. 4.000 mp.

- areale sensibile:

- Amplasarea proiectului este in afara ariilor naturale protejate, la distanta de peste 5 km de limita acestora;
- Din punct de vedere al zonelor rezidentiale, prima zona compacta a Orasului Cernavoda este la cca. 3,2 km sud-sud-vest fata de locatia proiectului; alte distante fata de localitati sunt: cca. 3,4 km pana la localitatea Seimenii Mici, situata in nordul amplasamentului si cca. 3,4 km pana la localitate Stefan cel Mare, pe directia sud;

Memoriu de prezentare
“Construire capacitate de productie hidrogen verde prin electroliza, capacitati de comprimare si stocare”
Oras Cernavoda, extravilan, Parcela A164/14, Jud. Constanta



Poziționarea amplasamentului fata de zonele rezidentiale

○ In partea de nord a terenului se gaseste culoarul de trecere a conductelor Conpet (la cca. 300 m), in partea de sud este culoarul de trecere LEA 110 kV (cca 145 m), iar in partea de est cel al LEA 400 kV (cca. 290 m)

- coordonate Stereo 70 ale amplasamentului:

Pct.	X(m)	Y(m)
1	746131,168	319733,170
2	746179,369	319808,415
3	745827,548	320033,776
4	745820,100	320021,420
5	745902,150	319968,870
6	745861,728	319905,770

- detalii privind variantele de amplasament luate in considerare:

Amplasamentul a fost ales tinand cont de urmatoarele aspecte:

- in zona se dezvolta centrala electrica eoliana CEE Cernavoda, alegerea amplasarii centralei a avut la baza potentialul eolian bun in zona; astfel principala sursa de energie electrica necesara pentru alimentarea instalatiei de productie H₂ este generata local, reducand astfel costurile de racordarea a electrolizoarelor si totodata se reduc pierderile de energie;
- accesul facil catre drumurile publice, care se vor moderniza/reabilita pentru construirea centralei electrice eoliene;
- in zona proiectului exista retele de distributie ce apartin Operatorului de Distributie „Rețele Electrice Dobrogea” – aceasta reprezentand sursa de alimentare suplimentara a electrolizoarelor, direct din rețeaua electrica de interes public, pentru asigurarea unei continuitati in alimentarea cu energie electrica a instalatiei de productie H₂, in cazul in care energia produsa de parcul eolian este indisponibila.

VI. Descrierea tuturor efectelor semnificative posibile asupra mediului ale proiectului, in limita informatiilor disponibile

A. Surse de poluanti si instalatii pentru retinerea, evacuarea si dispersia poluantilor in mediu

a) protectia calitatii apelor:

a1. sursele de poluanti pentru ape, locul de evacuare sau emisarul:

In perioada de functionare a obiectivului se vor genera ape uzate tehnologice, care vor fi colectate intr-un bazin vidanjabil cu capacitatea de 40 mc. Volumul zilnic estimat pentru acest tip de ape uzate este de cca. 1,2 mc/zi. Apele uzate vor fi vidanjate periodic prin firma specializata si transferate catre statia de epurare.

Sursele apelor uzate tehnologice sunt:

Instalatie/proces	Caracteristici ape uzate
Separator de umiditate-gaz pentru H ₂	Apa slab alcalina (continut KOH<0,03%)
Separator de umiditate-gaz pentru O ₂	Apa slab alcalina (continut KOH<0,03%)
Drenaj electrolizor	Solutie KOH 30%; este evacuata atunci cand se inlocuieste solutia alcalina*
Drenaj rezervor de apa DM	Apa DM (neutra chimic)
Drenaj rezervor lesie	Solutie KOH 30%; este evacuata atunci cand se inlocuieste solutia de KOH
Aparat de etansare pentru drenaj	Apa slab alcalina (continut KOH<0,03%)
Colector	Apa slab alcalina (continut KOH<0,03%)

* Solutia alcalina se inlocuieste dupa aproximativ 80.000 ore de functionare. Volumul rezultat in urma inlocuirii este de cca 10mc, cu un pH cu valori cuprinse intre 7-8.

Apele de racire circula in sistem inchis, periodic realizandu-se completarea cantitatii de apa, daca este necesar.

Colectarea apelor pluviale se va realiza la nivelul platformei betonate si vor fi dirijate la nivelul solului, prin intermediul unei rigole axiale. Dat fiind ca instalatiile tehnologice sunt amplasate in containere, aceste ape pluviale pot fi considerate conventional curate.

Facilitatile igienico-sanitare pentru personal vor fi asigurate cu toalete ecologice ce vor fi intretinute de companii ce presteaza astfel de servicii si care vor asigura preluarea apelor uzate menajere.

In perioada de implementare a proiectului apele uzate rezultate de pe santier vor fi in principal de tip menajer. Acestea vor fi colectate in bazinele toaletelor ecologice si vor fi vidanjate periodic de catre o societate autorizata sa presteze astfel de servicii. apele uzate de tip menajer generate in cadrul organizarii de santier se vor colecta in bazinele toaletelor ecologice, vor fi preluate de catre unitati autorizate sa presteze acest serviciu si vor fi transportate la cea mai apropiata statie de epurare. Dat fiind provenienta apelor uzate, se preconizeaza ca, din punct de vedere calitativ, acestea vor respecta prevederile NTPA 002/2005:

Nu se estimeaza alte surse de ape uzate in perioada de constructie.

a2. statii si instalatii de epurare sau de preepurare a apelor uzate:

Nu sunt prevazute instalatii de preepurare/epurare ape uzate pe amplasament.

Cantitatile de ape uzate generate in perioada de functionare sunt reduse si pot fi colectate si vidanjate periodic.

Vidanjarea se va face dupa verificarea pH-ului apelor uzate tehnologice colectate, astfel incat sa se respecte prevederile NTPA002/2005.

b) protectia aerului

b1. sursele de poluanti pentru aer, poluanti, surse mirosuri

In perioada de implementare a proiectului, natura temporara a lucrarilor de constructie diferentiaza sursele de emisie de alte tipuri de surse, atat in ceea ce priveste estimarea, cat si in ceea ce priveste controlul emisiilor.

In aceasta perioada, principalele surse de poluare a aerului sunt reprezentate de:

- operatiile de transport, manipulare, depozitare a materialelor, ceea ce poate determina in principal o crestere a concentratiilor de pulberi, in suspensie sau sedimentabile, dupa caz, in zona afectata de lucrari; sursele se inscriu in categoria surselor nedirijate;

- excavarea solului, manipularea pamantului rezultat din excavare, precum si descarcarea si imprastierea pamantului, compactarea sunt activitati ce pot fi insotite de emisii de pulberi pe tot spectrul dimensional;

- procese de combustie determinate de functionarea unor echipamente si utilaje, avand asociate in principal emisii de poluanti precum NO_x, SO_x, CO, pulberi, metan etc.

Poluantul specific lucrarilor de constructie este constituit de particule in suspensie cu un spectru dimensional larg, incluzand si particule cu dimensiuni aerodinamice echivalente mai mici de 10 µm (pulberi respirabile). Emisiile de pulberi in atmosfera

variaza functie de nivelul activitatii, de specificul operatiilor si de conditiile meteorologice si vor insoti lucrarile de construire.

O sursa de praf suplimentara este reprezentata de eroziunea provocata de vant, fenomen care insoteste lucrarile de constructie. Fenomenul apare datorita existentei suprafetelor de teren expuse actiunii vantului, urmare a decopertarii si realizarii terasamentelor.

Regimul emisiilor de poluanti in perioada de implementare a proiectului este dependent de nivelul activitatii zilnice, prezentand o variabila substantiala de la o zi la alta, de la o faza la alta a procesului de constructie/amenajare a amplasamentului.

In perioada de functionare a obiectivului nu sunt prezente pe amplasament surse de emisii dirijate.

Ca si surse de emisie mobile vor fi autovehiculele personalului care va deservi obiectivul, precum si alte autovehicule ce pot fi prezente periodic pe amplasament (pentru servicii de intretinere/verificare instalatii, autovehicule comerciale etc.).

Se mentioneaza insa ca obiectivul va fi deservit de doar doi operatori, din care unul doar sporadic va lucra in cadrul fabricii (un operator pentru manipulare containerelor in vederea asigurarii incarcarii pentru transport, disponibil in ziua planificata a transportului).

b2. instalatii pentru retinerea si dispersia poluantilor in atmosfera

In perioada de implementare nu sunt disponibile solutii tehnice pentru retinerea poluantilor la sursa, dat fiind provenienta acestora.

In perioada de functionare nu vor fi surse de emisii dirijate care sa necesite instalatii de retinere si/sau dispersie.

c) protectia impotriva zgomotului si vibratiilor

c1. sursele de zgomot si vibratii

In perioada de implementare a proiectului, sursele de zgomot si vibratii sunt reprezentate de utilajele ce vor functiona in cadrul organizarii de santier. Activitatile generatoare de zgomot si vibratii sunt reprezentate de activitatile de excavare pentru amenajarea platformei, pregatirea drumului de acces din inteirourl parcelei, transporturile de materiale. Utilajele si echipamentele folosite in activitatea de amenajare a unui obiectiv obisnuit, produc zgomot si vibratii urmare a masei proprii.

Nivelul de zgomot este variabil, in jurul valorii de 100 db(A), valorile mai mari fiind la excavatoare, buldozere, wole si autogredere, conform cartilor tehnice (cilindru compactor de 40 to - cca. 102 dB, autovehicul greu de transport cca. 95-98 dB).

In perioada de functionare zgomotul va fi in principal generat de echipamentele cu angrenaje in miscare (compresoare, etc) si, in secundar, de traficul auto pentru marfuri (cand este cazul) si de personal.

c2. amenajari si dotari pentru protectia impotriva zgomotului

Nu este accesibila in faza de realizare a obiectivului optiunea de reducerea zgomotului prin carcasarea sursei de zgomot, tinand cont ca este in principal vorba de utilaje si autovehicule.

Pentru perioada de functionare, s-a optat pentru amplasarea echipamentelor si utilajelor in containere.

d) protectia impotriva radiatiilor

Nu este cazul.

e) protectia solului si subsolului

e1. sursele de poluanti pentru sol, subsol, ape freaticice si de adancime

In perioada de implementare sursele de poluare a solului pot fi scurgerile accidentale de produse petroliere de la autovehiculele cu care se transporta diverse materiale de constructii necesare pe santier sau de la utilajele, echipamentele folosite pentru realizarea lucrarilor de amenajare, precum si depozitarea necontrolata a materialelor folosite si a deseurilor rezultate, direct pe sol, in recipienti neetansii sau in spatii amenajate necorespunzator. In caz de accident, poluantii se pot transfera catre subsol si apa freatica.

Pentru perioada de functionare nu se identifica presiuni sau riscuri asupra calitatii solului in zona obiectivului, comparativ cu situatia existenta in prezent. Surse de poluare pot apare accidental, in caz de avarii la sistemul de colectare ape uzate tehnologice.

e2. lucrari si dotari pentru protectia solului si subsolului

Se vor impermeabiliza zonele de trafic auto.

Se va asigura calitate corespunzatoare a materialelor si a tehnicilor de lucru pentru realizarea bazinului vidanjabil necesar pentru colectarea apelor uzate tehnologice.

f) protectia ecosistemelor terestre si acvatice

f1. identificarea arealelor sensibile ce pot fi afectate de proiect

Amplasamentului analizat nu se situeaza intr-o zona sensibila din punct de vedere al biodiversitatii, pe o raza de aproximativ 5 km in jurul amplasamentului nefiind declarate arii protejate.

Cele mai apropiate arii naturale protejate, situate in vecinatatea vestica a obiectivului, sunt:

- Situl Natura 2000 ROSAC0022 Canaralele Dunarii;
- Situl Natura 2000 ROSPA0039 Dunare – Ostroave;
- Monument al Naturii Locul Fosilifer Cernavoda cod 2.354.

In zona cea mai apropiata de amplasament, cele trei arii protejate mentionate se suprapun.

Memoriu de prezentare

"Construire capacitate de productie hidrogen verde prin electroliza, capacitati de comprimare si stocare",
Oras Cernavoda, extravilan, Parcela A164/14, jud. Constanta



Pozitionarea amplasamentului fata de zonele rezidentiale

In zona proiectului nu sunt elemente de flora si fauna sensibile, folosinta actuala a terenului si vecinatatilor imediate fiind de teren arabil.

f2. lucrari, dotari si masuri pentru protectia biodiversitatii

Nu sunt necesare astfel de lucrari/ dotari.

Masurile de protectie a factorilor de mediu apa, aer, sol precum si gestionarea corespunzatoare a deeurilor sunt masuri cu efecte pozitive implicit si asupra ecosistemelor terestre si acvatice din zona proiectului.

g) protectia asezarilor umane si a altor obiective de interes public

In zona nu sunt prezente obiective de interes public cu care prezentul proiect sa interfereze in mod direct. In Capitolul V al prezentului Memoriu au fost evidentiata distantele pana la cele mai apropiate zone rezidentiale.

Dotarile pentru protectia factorilor de mediu aer, apa, protectia impotriva zgomotului au rol si in protectia asezarilor umane, in ipoteza ca la nivelul populatiei s-ar putea inregistra un disconfort.

h) prevenirea si gestionarea deeurilor generate pe amplasament in timpul realizarii proiectului/in timpul exploatarei, inclusiv eliminarea.

Deseurile generate in perioada de constructie sunt dependente de sistemele constructive utilizate si de modul de gestionare a lucrarilor. Pentru toate deeurile generate se va realiza sortarea la locul de productie si depozitarea temporara in incinta organizarii de santier.

Deseurile potentiale ce pot rezulta in urma desfasurarii *activitatilor de constructie-montaj*, (Decizia Comisiei 2014/955/UE de modificare a Deciziei

Memoriu de prezentare
"Construire capacitate de productie hidrogen verde prin electroliza, capacitati de comprimare si stocare".
Oras Cernavoda, extravilan, Parcela A164/I4, jud. Constanta

2000/532/CE de stabilire a unei liste de deseuri în temeiul Directivei 2008/98/CE a Parlamentului European si a Consiliului) sunt urmatoarele:

Denumirea deseului	Starea fizica (Solid-S, Lichid-L, Semisolid-SS)	Codul deseului	Sursa	Management
Pamant si pietre, altele decat cele specificate la 17 05 03	S	17 05 04	Lucrari de excavare	Eliminare in depozit deseuri inerte
Deseuri metalice (fier si otel)	S	17 04 05	Lucrari de construire (armaturi, structuri metalice)	Valorificare prin unitati specializate
Cabluri	S	17 04 11	Lucrari de racord si retele electrice	Valorificare prin unitati specializate
Beton	S	17 01 01	Lucrari de construire	Depozit de deseuri inerte sau valorificare conform ghidurilor in materie
Lemn	S	17 02 01	Lucrari de cofrare	Valorificare prin unitati specializate
Deseuri municipale amestecate	S	20 03 01	Activitatile personalului angajat in perioada implementarii proiectului	Eliminare prin depozitare in depozit de deseuri
Deseuri de hartie/carton	S	20 01 01	Activitatile personalului ce va deservi organizarea de santier	Valorificare prin unitati specializate

In aceasta faza de dezvoltare a proiectului nu se pot inca estima cantitatile de deseuri ce se vor produce din fiecare tip identificat in tabelul de mai sus. Din punct de vedere statistic, cca. 3% din materialele utilizate devin moloz in faza de constructie.

Cantitatile de deseuri generate in perioada de constructie sunt dependente de sistemele constructive utilizate si de modul de gestionare a lucrarilor. Pentru toate deseurile generate se va realiza sortarea la locul de productie si depozitarea temporara in incinta.

Pentru deseurile reciclabile se vor asigura facilitati de depozitare sub forma de containere, pentru colectarea selectiva si valorificarea ulterioara prin unitati autorizate.

Conform prevederilor OUG 92/2021, aprobata cu modificari de Legea 17/2023, titularul autorizatiei de construire/desfiintare emise de catre autoritatea administratiei publice are obligatia de a avea un plan de gestionare a deseurilor din activitati de construire/desfiintare prin care se instituie sisteme de sortare pentru deseurile provenite din activitatile de constructie.

Se vor utiliza informatiile din Ghidul privind gestionarea deseurilor din constructii si demolari, a Protocolului UE pentru gestionarea deseurilor din constructii si demolari (2016).

Printre masurile cu caracter general ce trebuie adoptate in vederea asigurarii unui management corect al deseurilor produse in perioada executarii lucrarilor de amenajare, se numara urmatoarele:

Memoriu de prezentare
"Construire capacitate de productie hidrogen verde prin electroliza, capacitati de comprimare si stocare".
Oras Cernavoda, extravilan, Parcela A164/14, jud. Constanta

- evacuarea ritmica a deeurilor din zona de generare in vederea evitarii formarii de stocuri si cresterii riscului amestecarii diferitelor tipuri de deseuri;
- alegerea variantelor de reutilizare si reciclare a deeurilor rezultate, ca prima optiune de gestionare si nu eliminarea acestora la un depozit de deseuri;
- se vor respecta prevederile si procedurile H.G. 1061/2008 privind transportul deeurilor periculoase si nepericuloase pe teritoriul Romaniei;
- se interzice abandonarea deeurilor si/sau depozitarea in locuri neautorizate;
- se va institui evidenta gestiunii deeurilor, evidentiindu-se atat cantitatile de deseuri rezultate, cat si modul de gestionare a acestora.

Pentru *perioada de functionare* sunt estimate urmatoarele tipuri de deseuri:

Denumirea deeurului	Starea fizica (Solid - S, Lichid - L, Semisolid - SS)	Codul deeurului	Management
Deseuri municipale amestecate	S	20 03 01	Stocate temporar in recipienti, in incinta obiectivului, pana la preluarea de catre operatori autorizati
Metale	S	20 01 40	
Hartie si carton	S	20 01 01	
Tuburi fluorescente si alte deseuri cu continut de mercur	S	20 01 21*	
Absorbanti, materiale filtrante, materiale de lustruire si imbracaminte de protectie, altele decat cele specificate la 15 02 02*	S	15 02 03	
Echipe electrice si electronice casate, altele decat cele specificate la 20 01 21, 20 01 23 si 20 01 35	S	20 01 36	
Absorbanti, materiale filtrante (inclusiv filtre de ulei fara alta specificatie), materiale de lustruire, imbracaminte de protectie contaminata cu substante periculoase	S	15 02 02*	
Amabalaje care contin reziduuri sau sunt contaminate cu substante periculoase	S	15 01 10*	
Namoluri de la colectarea efluentilor proprii (namoluri din fosele septice)	SS	20 03 04	
Butelii de gaz sub presiune, cu continut de alte substante decat cele specificate la 16 05 04*	S	16 05 05	

Acestea se vor depozita in spatii special amenajate in incinta obiectivului, pe categorii, urmand sa fie valorificate sau eliminate, dupa caz, prin firme autorizate.

i) gospodarirea substantelor si preparatelor chimice periculoase

Pentru functionarea electrolizoarelor se utilizeaza apa alcalina (lesie) ce se obtine pe amplasament, utilizand apa DM si hidroxid de potasiu.

Inlocuirea acestei solutii se face la un numar de 80.000 de ore de functionare.

Daca la verificarea anuala a instalatiei se constata scaderea cantitatii de lesie, se poate folosi fie apa DM, fie o solutie de lesie de 10% pentru completare. Dar in conditii

Memoriu de prezentare
“Construire capacitate de productie hidrogen verde prin electroliza, capacitati de comprimare si stocare”,
Oras Cernavoda, extravilan, Parcela A164/14, jud. Constanta

normale de operare a instalatiei, consumul de lesie tinde spre zero dupa punerea in functiune si pana la atingerea celor 80.000 de ore de functionare.

De asemenea, la punerea in functiune, se utilizeaza oxid de vanadiu, o singura data. Este necesara o cantitate unica de 40 kg. Oxidul de vanadiu se amesteca in solutia alcalina la incarcarea initiala a instalatiei. Acesta adera la suprafetele metalice si are rolul de a creste conductivitatea.

Productia de hidrogen implica stocarea pe amplasament a produsului finit la presiuni medii de 300 bar si 450 bar.

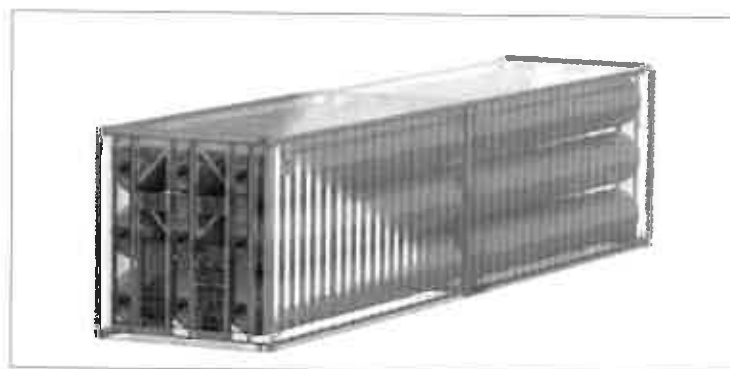
Denumire material	Fraze de pericol	Zona in care se depoziteaza	Mod de ambalare	Cantitate maxima depozitata pe amplasament	Stare fizica
hidroxid de potasiu	H314 - Provoaca arsuri grave ale pielii si lezarea ochilor H290- Poate fi coroziv pentru metale	Nu se depoziteaza pe amplasament in mod curent. Se aprovizioneaza in caz de nevoie si se utilizeaza imediat. Pana la utilizare se depoziteaza in containerul pentru utilitati.	Saci de plastic	Nu se depoziteaza pe amplasament in mod curent. Pentru punerea in functiune a instalatiei se va aproviziona o cantitate de 4000 kg, ce va fi utilizata in acest scop. In cazul in care se va constata necesitatea completarii solutiei din eletrolizor, se va aproviziona o cantitate de maxim 100 kg, cel mai des o data pe an.	Solid (fulgi)
Oxid de vanadiu	Nu are fraze de pericol, nu este clasat ca fiind toxic, nu este inflamabil.	Nu se depoziteaza pe amplasament. Este necesara o cantitate unica, ce se foloseste la punerea in functiune a instalatiei.	Saci de plastic	Nu se depoziteaza pe amplasament in mod curent. Pentru punerea in functiune a instalatiei se va aproviziona o cantitate de 40 kg, ce va fi utilizata in acest scop (“one time use”).	Solid
Hidrogen	H220- gaz extrem de inflamabil H280- contine gaz sub presiune; pericol de explozie in caz de incalzire	3 containere pentru stocare la 450 bar; 2 containere tip carlig pentru stocare la 300 bar; Un rezervor tampon de proces, la 30 bar	Butelii de stocare; Rezervor tampon	Stocare la 300 bar: 766 kg; Stocare la 450 bar: 2682 kg; Rezervor tampon la 30 bar: 120 mc;	Gaz sub presiune medie si joasa

In ceea ce priveste Legea 95/2016, cu modificarile si completarile ulterioare, privind controlul asupra pericolelor de accident major in care sunt implicate substante periculoase, conform Anexei 1, Partea 2, cantitatile relevante sunt mentionate in tabelul urmatoar:

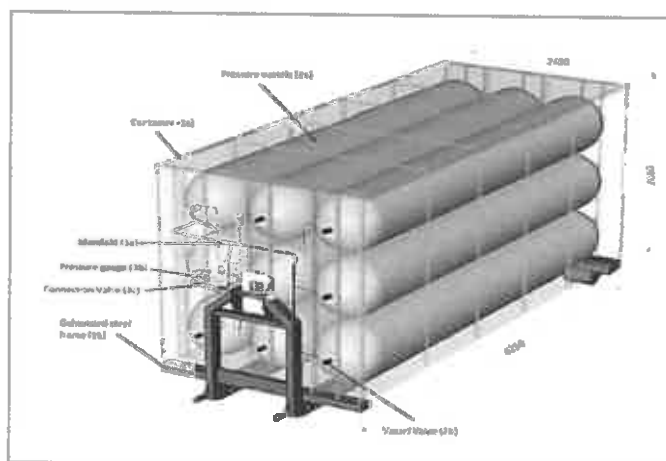
Memoriu de prezentare
“Construire capacitate de productie hidrogen verde prin electroliza, capacitati de comprimare si stocare”,
Oras Cernavoda, extravilan, Parcela A164/14, jud. Constanta

Denumire chimica	Nr. CAS	Cantitatile relevante (to) ale substantelor pentru incadrarea amplasamentelor		Cantitati stocate pe amplasament (to)
		Nivel inferior	Nivel superior	
Hidrogen	1333-74-0	5	50	3,448

Sistem de stocare la 450 bar:



Sistem de stocare la 300 bar:



Mentionam faptul ca societatea este in faza de devoltare a proiectului, nu a achizitionat substantele si nu detine Fise tehnice de produs/Fise tehnice de securitate pentru acestea. Datele privind frazeile de pericol au fost preluate din literatura de specialitate si din fise tehnice generice ale unor producatori.

Manipularea, si utilizarea produselor chimice se va realiza conform instructiunilor specifice fiecarui produs.

Evidenta intrarii si utilizarii produselor cu caracter periculos (in cazul de fata, doar hidroxidul de potasiu) se va tine in registru special, conform normelor in vigoare.

Ambalajele sunt gestionate corespunzator conform instructiunilor specific si predate spre valorificare catre societate autorizata.

B. Utilizarea resurselor naturale, in special a solului, a terenurilor, a apei si a biodiversitatii

In perioada de implementare a proiectului se vor utiliza, din cadrul resurselor naturale, nisip si diferite sorturi de pietris, precum si apa.

Terenul pe care se va implementa proiectul este teren cu folosinta agricola, urmand sa fie modificat tipul de utilizare prin realizarea investitiei propuse.

In perioada de functionare a obiectivului se va utiliza din zona resurselor naturale apa extrasa din putul/puturile forate de medie adancime.

VII. Descrierea aspectelor de mediu susceptibile a fi afectate in mod semnificativ de proiect

Impactul depinde de tipul de activitate generata de proiect, anvergura acestuia, suprafetele utilizate pentru implementarea proiectului, materiile prime si auxiliare utilizate in instalatie.

Pentru a identifica un impact potential se pot lua in considerare resursele naturale necesare pentru dezvoltarea si functionarea proiectului, emisiile de poluanti si riscurile asociate (daca este cazul), vulnerabilitatea la schimbarile climatice. Toate aceste aspecte se raporteaza la caracteristicile mediului din zona de influenta.

Potentialul cumulativ a fost considerat din perspectiva probabilitatii de aparitie a unor impacturi cumulate asupra factorului de mediu analizat, functie de caile de transfer, distanta la care se afla si tipologia altor obiective existente sau propuse in zona studiata. Din perspectiva unor impacturi cumulate, activitatile identificate in zona tin de destinatia terenurilor agricole din jur (activitati sezoniere). De asemenea, pe directia est-sud-est este un parc eolian functional (Cernavoda Power), cea mai apropiata turbina fiind la o distanta de cca. 1 km (figura de mai jos).



Memoriu de prezentare
“Construire capacitate de productie hidrogen verde prin electroliza, capacitati de comprimare si stocare”.
Oras Cernavoda, extravilan, Parcela A164/14, jud. Constanta



Foto parc eolian situat in partea de est fata de zona studiata

Factor de mediu apa

Din punct de vedere teoretic, analiza impactului asupra factorului de mediu apa urmareste determinarea eventualelor efecte asupra hidrologiei zonei, a consumului de resurse (apa) urmare a construirii si functionarii proiectului propus, dar si impactul potential generat de managementul apelor uzate, dupa caz.

In cazul apelor de suprafata, poluarea se poate produce in mod direct, prin deversarea unor substante sau indirect prin transferul poluantilor de pe sol sau din apa subterana (in cazul in care exista legatura intre corpurile de apa).

In apropierea obiectivului nu au fost identificate ape de suprafata. Cea mai apropiata zona este reprezentata de Balta Tibrinu (comuna Seimeni), la o distanta de cca. 2 km nord-nord-est fata de amplasamentul proiectului (asa cum se observa in figura de mai jos).



Memoriu de prezentare
“Construire capacitate de productie hidrogen verde prin electroliza, capacitati de comprimare si stocare”,
Oras Cernavoda, extravilan, Parcela A164/14, jud. Constanta

Tinand cont de locatia proiectului, de topografia terenului si de cantitatile de ape uzate si substante chimice vehiculate pe amplasament, este improbabila manifestarea unui impact asupra apelor de suprafata, atat in faza de implementare a proiectului, cat si in faza de exploatare a obiectivului.

In cazul apelor subterane, sursele de poluare pot fi difuze (poluantii se infiltreaza prin spalarea de catre apele pluviale a solului contaminat etc) sau concentrate (poluantii patrund in subteran din surse punctuale, ce actioneaza pe zone restranse si care pot fi pierderi din structuri supraterane sau subterane ce vehiculeaza sau stocheaza substante cu potential poluator asupra corpurilor de apa subterana). Poluantii se infiltreaza pe verticala, prin rocile solului, producand o poluare descendenta.

In incinta fabricii va exista un bazin vidanjabil ce va colecta apele uzate tehnologice (un volum estimat de 1,2 mc/zi).

Alimentarea cu apa tehnologica necesara functionarii fabricii de hidrogen se va realiza din sursa subterana (put forat pe terenul propriu, in incinta obiectivului).

Corpul de apa subterana corespunzator zonei in care se incadreaza proiectul este RODL10 Dobrogea de Sud, apa subterana freatica, in suprafata de 4442 kmp.

Dat fiind ca sursa de apa pentru fabrica de hidrogen este sursa subterana, un aspect important al starii apelor subterane il reprezinta starea cantitativa a acestora. Conform ABA – DL (Plan de management actualizat -2021- al Fluviului Dunarea, Deltei Dunarii, spatiului hidrografic Dobrogea si apelor costiere), pentru aprecierea corpurilor de apa subterana care sunt la risc cantitativ, ca urmare a analizei de risc efectuate, a rezultat ca din punct de vedere al riscului neatingerii starii cantitative bune, pe teritoriul ABA Dobrogea Litoral toate corpurile sunt clasificate ca nefiind la risc din punct de vedere al impactului determinat de activitatile umane. Evaluarea riscului cantitativ a fost realizata avand in vedere influenta pozitiei captarilor si volumele captate asupra variatiei nivelului apei subterane.

Din aceasta perspectiva, tinand cont de volumele de apa necesare pentru functionarea obiectivului ($Q_{med}=72$ mc/zi), se apreciaza ca, din punct de vedere cantitativ, impactul activitatii asupra apelor subterane va fi nesemnificativ.

De asemenea, lucrarile de constructii ce se executa nu prevad modificari ale conditiilor hidrologice ce caracterizeaza zona si care ar putea sa influenteze in secundar calitatea mediului si, ca urmare, alte resurse sau activitati.

Astfel, prin implementarea proiectului in conditiile specificate anterior si tinand cont de caracteristicile zonei de amplasare, nu se estimeaza inregistrarea unui impact negativ, direct sau indirect, din punct de vedere cantitativ sau calitativ, asupra resurselor de apa la nivel local.

Din punct de vedere al impactului cumulat, dat fiind caracteristicile activitatilor din vecinatatea zonei studiate, nu s-au identificat cai prin care s-ar putea cumula efectele asupra apelor de suprafata sau subterane din zona de interes.

Calitatea aerului, schimbari climatice

Calitatea aerului poate fi afectata de o multitudine de poluanti si, urmare a faptului ca atmosfera este cel mai larg vector de propagare a poluantilor catre om si

Memoriu de prezentare

“Construire capacitate de productie hidrogen verde prin electroliza, capacitati de comprimare si stocare”,
Oras Ceruavoda, extravilan, Parcela A164/14, jud. Constanta

celelalte componente ale mediului, se impune ca prevenirea poluarii aerului sa se constituie in prioritate pentru toate activitatile/actiunile desfasurate. Indicatorii legati de calitatea aerului vizeaza emisiile de poluanti si masurile adoptate in vederea respectarii standardelor de calitate a aerului.

Din punct de vedere al impactului asupra atmosferei, se va inregistra influenta asupra calitatii aerului pe perioada de constructie, ca urmare traficului generat de utilajele si autovehiculele implicate in lucrari. Acestia vor genera poluanti caracteristici arderii combustibililor in motoare (NO_x, SO_x, CO, pulberi, metale grele, etc.). Regimul emisiilor acestor poluanti este dependent de nivelul activitatii zilnice, prezentand o variabila substantiala de la o zi la alta, de la o faza la alta a procesului de constructie.

Cantitatile de poluanti evacuate in atmosfera de catre utilaje si autovehicule depind de puterea motorului, consumul de carburant pe unitatea de putere, varsta motorului. In cazul emisiilor de poluanti de la autovehiculele si utilajele utilizate in constructie, cantitatile scad cu cat cresc performantele motorului. Cantitatea de emisii de poluanti (Ordin 3299/2012) pentru functionarea orara a utilajelor de constructie la un consum de combustibil (motorina) de 2 l/h, calculata in acord cu factorii de emisie EMEP/EEA (2023) pentru motoarele diesel este de:

- 53,83 g NO_x/h (h= ora de functionare);
- 3,47 g PM₁₀/h;
- 5,57 g NM-VOC/h;
- 17,77 g CO/h.

Cantitatea de astfel de emisii din cursul unei zile sau o alta perioada definita de timp depinde de ritmul lucrarilor si, in consecinta, de consumul de combustibil zilnic/lunar. In acest moment, aceste date, ce tin de contractorii lucrarilor de constructii, nu sunt inca disponibile.

Se poate estima prin calcul, in baza factorilor de emisie EMEP/EEA pentru Capitolul 2.A.5.b – Construction and demolition, emisiile fugitive de pulberi PM₁₀ aferenta intregii perioade de implementare a proiectului, folosind ecuatie:

$$EM_{PM10} = EF_{PM10} \cdot A_{affected} \cdot d \cdot (1-CE) \cdot (24/PE) \cdot (S/9\%), \text{ unde:}$$

- EM_{PM10} = emisia de PM₁₀ (kg);
- EF_{PM10} = factorul de emisie (kg/mp*an); are valoarea de 1 kg/mp*an pentru constructii nerezidentiale; $EF_{PM2.5} = 0,1$ kg/mp*an (respectiv 10% din valoarea EF_{PM10});
- $A_{affected}$ = suprafata afectata de activitatea de constructie (mp); in cazul prezentului proiect suprafata luata in considerare este de 4.000 mp (suprafata platformei);
- d = durata constructiei (ani) = 1 an;
- CE = eficienta masurilor de control a emisiilor (0,5 pentru constructii nerezidentiale);
- PE = indice de precipitare - evaporare Thornthwaite; pentru un climat semi-arid se poate folosi valoarea in intervalul 16-31 (se utilizeaza o medie de 24);
- S = continutul de sol cu particule dimensionate intre 0,002 si 0,075 mm (%); se considera valoarea de 12% (se refera, in general, la primii 1,2 m in adancimea solului nederanjat); se utilizeaza o valoare estimata, dat fiind ca nu sunt date numerice clare privind acest parametru in zona studiata).

Memoriu de prezentare

“Construire capacitate de productie hidrogen verde prin electroliza, capacitati de comprimare si stocare”,
Oras Cernavoda, extravilan, Parcela A164/14, jud. Constanta

Prin estimare, utilizand valorile de mai sus, se obtine o cantitate de pulberi PM_{10} de cca. 2666 kg/an de constructie.

Pentru constructii in ansamblul lor se recomanda (US-EPA) sa se presupuna ca si continut mediu de $PM_{2,5}$ al PM_{10} ca fiind de 10% (cca. 266 kg/an pentru calculul efectuat mai sus). Estimarea pulberilor sedimentabile (TSP) este de aproximativ trei ori mai mare decat emisiile de PM_{10} , pe baza unui continut raportat de PM_{10} in TSP de 30% (US EPA 1999) si pe factorul de emisie recomandat de EMEP/EEA pentru TSP (3,3 kg/mp*an).

Pe perioada de implementare a proiectului se vor utiliza echipamente si utilaje de generatie recenta, prevazute cu sisteme performante de minimizare si retinere a poluantilor in atmosfera. Se impune adaptarea vitezei de rulare a mijloacelor de transport la calitatea suprafetei de rulare.

Lucrarile de constructie, ca si cele de dezafectare/demolare, sunt insotite de emisii de pulberi in spectru dimensional larg. Emisia de praf este puternic dependenta de continutul de umiditate al materialului sau solului, deoarece umiditatea tinde sa promoveze particulele care se aglomereaza, impiedicand particulele sa devina aeropurtate. Astfel, este dificil de asociat valori ale concentratiilor de emisie surselor deschise, necontrolate. Emisia de particule pe perioada excavarii pamantului este direct proportionala cu continutul de particule de dimensiuni mici ($<75\mu m$), invers proportionala cu umiditatea solului. Pulberile rezultate ca urmare a activitatii de manipulare materiale excavate (sursa la sol) se vor sedimenta in general in apropierea sursei, fara a se crea premisele inregistrarii unui impact negativ semnificativ asupra mediului pe termen mediu sau lung.

Dispersia poluantilor este avantajata de specificul regimului vanturilor din Dobrogea.

Impactul asupra calitatii aerului in aceasta perioada va fi direct, pe termen scurt, aferent perioadei de constructie, iar magnitudinea va fi de nivel local.

Dupa finalizarea obiectivului nu se vor inregistra presiuni suplimentare importante generate de prezentul proiect asupra calitatii aerului. Nu vor fi prezente pe amplasament surse de emisii dirijate in aer. Emisiile din surse mobile vor fi asociate in special deplasarii personalului pe locatie, precum si, periodic, vehiculelor comerciale.

Din punct de vedere al impactului cumulat, principala sursa de emisii pentru factorul de mediu aer din zona este reprezentata de activitatea agricola sezoniera. Pentru perioada de implementare a proiectului se estimeaza posibilitatea aparitiei unui impact cumulat in conditiile in care realizarea lucrarilor de constructie se va produce simultan cu lucrari agricole sezoniere de pe terenurile invecinate. In acest caz, emisiile de pulberi generate de trafic si de excavarea si manipularea pamantului in santierul de constructii se pot adauga pulberilor generate de lucrarile de arat si de rulare utilajelor agricole pe drumurile de exploatare. Acest lucru se poate intampla in special atunci cand lucrarile agricole sunt pe teren liber de culturi (la arat sau eliberarea terenului de resturi vegetale). Potentialul de cumulare, atat pentru pulberi, cat si pentru poluantii emisi de catre motoarele ce folosesc combustibili conventionali, va fi dat de conditiile meteorologice din acea perioada, de simultaneitatea lucrarilor.

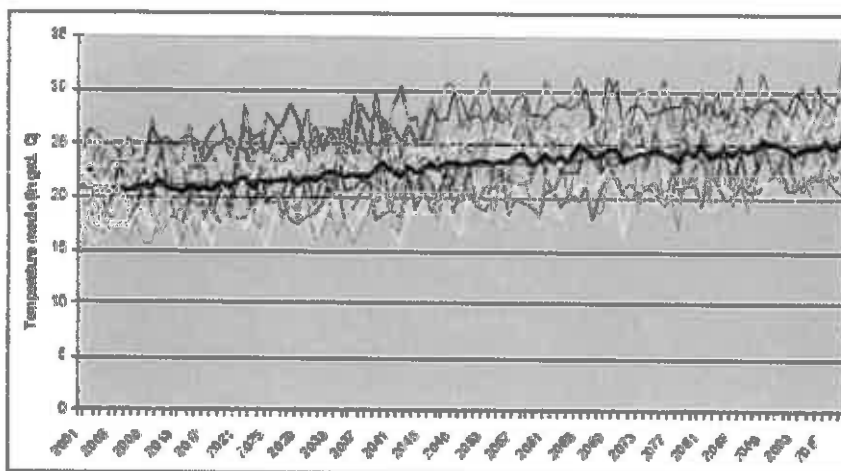
Memoriu de prezentare
“Construire capacitate de productie hidrogen verde prin electroliza, capacitati de comprimare si stocare”,
Oras Cernavoda, extravilan, Parcela A164/J4, jud. Constanta

In cazul proiectului propus, nu se preconizeaza ca acesta sa se constituie intr-un factor de risc pentru sanatatea populatiei din zona urmare a emisiilor atmosferice care ii sunt asociate in cele doua faze de dezvoltare (implementare si functionare).

Schimbari climatice

Schimbarile climatice si riscurile asociate determina modificari majore ale interactiunilor dintre sistemele socio-economice si mediul natural. Adaptarea si valorificarea noilor oportunitati sunt prioritare pentru cresterea rezilientei societatii, economiei si mediului natural, la impactul schimbarilor climatice.

Conform datelor publice existente pe site-ul <http://www.meteoromania.ro/anm2/clima/scenarii-climatice/>, la nivel national se constata o crestere ireversibila si constanta a temperaturii lunii august, inclusiv ca prognoza, de cca. 2° C.



Evolutiile temperaturii lunii august, mediata pentru teritoriul Romaniei (in °C), pentru 16 modele climatice si pentru media ansamblului (cu linie neagra).

In ceea ce priveste ciclul sezonier al temperaturilor se constata o crestere ireversibila si constanta a temperaturii medii anuale pe sezoane (anotimpuri), inclusiv ca prognoza pana in 2030, de cca. 1,5 - 2 C°. Astfel, in profilul anotimpurilor, temperaturile vor avea o crestere mai accentuata mai ales in sezonul de vara. Tendinte pozitive clare sunt specifice si sezonului de primavara, toamna si iarna. Conform proiectiilor realizate pentru teritoriul national, schimbarile climatice sunt prognozate a afecta, intr-o maniera mai clara, regiunile situate la exteriorul Arcului Carpatic.

Principalele surse ale gazelor cu efect de sera de origine antropica sunt:

- arderea combustibililor clasici pentru producerea electricitatii, pentru transport, industrie si incalzirea si racirea imobilelor;
- utilizarea anumitor practici agricole care sunt asociate emisiilor de metan (CH₄) - rezultat din digestia animalelor, gestionarea gunoierului de grajd si cultivarea orezului, respectiv emisiilor de protoxid de azot (N₂O) – provenit din solurile agricole tratate cu ingrasaminte azotate de origine organica si minerala si din gestionarea gunoierului de grajd;
- reducerea terenurilor impadurite ca urmare a schimbarii destinatiei acestora, arderea savanelor, miristilor;

- depozitarea pe sol si incinerarea deseurilor;
- manipularea/gestionarea apei uzate;
- utilizarea gazelor industriale fluorurate.

Din punct de vedere al schimbarilor climatice, strategia guvernamentala abordeaza atat diminuarea emisiilor, cat si adaptarea investitiilor la efectele schimbarilor climatice. Masurile/optiunile propuse pentru planul de actiune privind schimbarile climatice trebuie sa abordeze atat nevoia de reducere a emisiilor de gaze cu efect de sera (cu scop de atenuare a schimbarilor climatice), cat si nevoia de construire a unei cresteri rezistente la schimbarile climatice (adaptarea la schimbarile climatice).

Atenuarea schimbarilor climatice

Dezvoltarea proiectelor din domeniul obtinerii energiei din surse regenerabile joaca un rol substantial in atingerea obiectivelor si trasarea politicilor de reducere a emisiilor de CO₂ pentru atenuarea schimbarilor climatice.

Din punct de vedere teoretic, unui proiect ii pot fi asociate emisii directe si/sau indirecte de gaze cu efect de sera:

- din punct de vedere al emisiilor directe de gaze cu efect de sera si modul in care se raporteaza proiectul (contributia directa privind schimbarile climatice), conform caracteristicilor proiectului si a datelor prezentate mai sus acest emisii provin in principal din traficul suplimentar generat de utilaje si autovehicule folosite in perioada de implementare a proiectului, prin arderea combustibililor conventionali (motorina) in motoarele diesel;
- in ceea ce priveste contributia indirecta, din punct de vedere teoretic aceasta poate fi generata de consumuri de energie si agent termic, emisii indirecte asociate utilitatilor obtinute in afara amplasamentului, prin utilizarea combustibililor clasici, emisii indirecte ce tin de intregul lant valoric (consumurile de materie prima dintr-un proces tehnologic raportat la modul cum au fost obtinute acestea, respectiv emisiile asociate in procesele tehnologice respective, trafic suplimentar, etc.).

Din perspectiva atenuarii schimbarilor climatice, analiza prezentului proiect implica urmatoarele aspecte:

a) aportul proiectului la emisiile de gaze cu efect de sera si/sau la schimbarea utilizarii terenurilor intr-un mod in care ar putea duce la cresterea emisiilor;

In ceea ce priveste *contributia directa*, analizand sursele de emisii directe in atmosfera, se subliniaza ca acestui tip de proiect nu ii sunt asociate in timpul functionarii emisii din surse dirijate, nu se arde combustibil conventional in echipamente care s-ar putea constitui in astfel de surse.

Referitor la emisiile fugitive, in perioada de constructie gazele de ardere de la utilaje si autovehicule vor depinde din punct de vedere cantitativ de regimul de lucru din santier. Procesele de combustie determinate de functionarea unor echipamente si utilaje, au asociate in principal emisii de poluanti precum oxizi de azot, SO_x, CO, pulberi, metale grele. Cantitatile de poluanti evacuate in atmosfera de catre utilaje si autovehicule depind de puterea motorului, consumul de carburant pe unitatea de putere si de varsta motorului.

Cantitatea de emisii de dioxid de carbon in cazul utilajelor utilizate in constructii este in medie de 3,16 kg CO₂/kg de combustibil tip Diesel. Pentru celelalte emisii de gaze

cu efect de sera ce rezulta din utilizarea combustibilului la autovehicule si utilaje (metan, N₂O) se inregistreaza cca. 83 g CH₄/to combustibil si 135 g N₂O/tona combustibil (EMEP/EEA 2023).

Valoarea totala a emisiilor de dioxid de carbon echivalent din sursele de emisii identificate in perioada de constructie va fi direct proportionala cu cantitatea de combustibil consumata. Emisiile de gaze cu efect de sera rezultate intr-o perioada de timp (lunar/anual), in urma traficului asociat proiectului (autovehicule si utilaje), va fi in corelatie directa cu nivelul activitatii din cadrul santierului din acea perioada si tipul de lucrari desfasurate.

Analizand *contributia indirecta*, productia de hidrogen este insotita de consumuri importante de energie electrica. Consumul mediu teoretic in cazul utilizarii electrolizoarelor alcaline este in medie de cca. 50 KWh/kg H₂. Pentru instalatia propusa prin prezentul proiect este estimat un consum energetic de cca. 33,33 KWh/kg H₂.

In proportie de peste 90% amprenta de carbon a productiei de hidrogen este data de emisiile de CO_{2e} ce insotesc producerea energiei electrice necesare procesului (Sursa: Ecological and Economic Evaluation of Hydrogen Production by Different Water Electrolysis Technologies, Nils Tenhumberg, Karsten Bükler). Din aceasta perspectiva, este important ca functionarea fabricii de hidrogen va fi sustinuta energetic in principal de productia parcului eolian ce se va realiza pe acelasi amplasament, apartinand aceluiasi titular. Se creaza astfel posibilitatea ca in instalatie sa se obtina hidrogen verde, consumul de energie provenind din surse regenerabile.

Comparand cu alte surse de energie regenerabila (solara, hidroelectrica) a reiesit ca utilizarea de energie eoliana conduce la cele mai reduse emisii de CO_{2e} (Sursa: "Direct carbon footprint of hydrogen generation via PEM and Alkaline electrolyzers using various electrical energy sources and considering cell characteristics", Arash Aghakhani, Nawshad Haque, s.a.). In prezent, in Europa, emisiile de CO₂ echivalent asociate productiei de hidrogen cu electrolizoare alcaline, este cuprinsa in intervalul 4 (Franta) – 34 (Polonia) kg CO_{2e}/kg H₂, diferentele fiind date de modul de obtinere al resurselor energetice necesare productiei.

In mod conventional, atunci cand energia provine doar din surse regenerabile, obtinerea hidrogenului cu electrolizoare alcaline este insotita de emisii echivalente cu 2,0-2,3kg CO₂/kgH₂ produs.

In ceea ce priveste *utilizarea terenurilor*, implementarea proiectului se realizeaza pe teren agricol care nu prezinta vegetatie arbustiva sau de tip forestier, realizarea proiectului nu implica defrisari. Nu se schimba destinatia unor terenuri naturale pe care ar exista vegetatie cu rol de absorbant pentru gazele cu efect de sera.

b) modul in care proiectul va influenta cererea de energie de pe piata si evaluarea surselor regenerabile de energie;

Procesul de productie a hidrogenului prin electroliza este un consumator de energie. Pentru a obtine hidrogen verde, s-a ales ca sursa de energie a fie energia eoliana. In acest sens, asa cum s-a mentionat anterior, se va realiza un parc eolian de 10 MW (proiect aflat deja in faza de obtinere avize) care sa asigure necesarul de energie pentru fabrica. Va exista insa si un record la SEN care sa asigure alimentarea in cazuri speciale.

Memoriu de prezentare
“Construire capacitate de productie hidrogen verde prin electroliza, capacitati de comprimare si stocare”
Oras Cernavoda, extravilan, Parcela A164/14, jud. Constanta

c) influenta proiectului asupra valorilor de trafic (transport personal, transport marfa).

Traficul este principala sursa identificata pentru emisiile de gaze cu efect de sera generate de proiect, in principal in perioada de implementare/constructie. La punctul a) au fost prezentate aspectele legate de trafic.

In perioada de functionare, din punct de vedere al emisiilor directe de gaze cu efect de sera si modul in care se raporteaza proiectul (contributia directa privind schimbarile climatice), conform celor prezentate mai sus acest emisii sunt minime, provin in principal dintr-un trafic auto ce va asigura, in principal, accesul personalului pe locatie.

Adaptarea la schimbarile climatice

Ghidul “Guidelines for Project Managers: Making vulnerable investments climate resilient” are ca scop sa includa analiza proiectelor din punct de vedere al rezilientei la variabilitatea actuala a climei si la schimbarile climatice viitoare. Recomandarile Ghidului pot fi aplicate in mod util oricarui proiect de investitii cu o viata mai lunga de cca. 20 ani, pentru ca la aceasta scala de timp impactul schimbarilor climatice va fi resimtit din ce in ce mai mult.

Durata de viata a instalatiei propuse prin prezentul proiect este de cca. 20 ani.

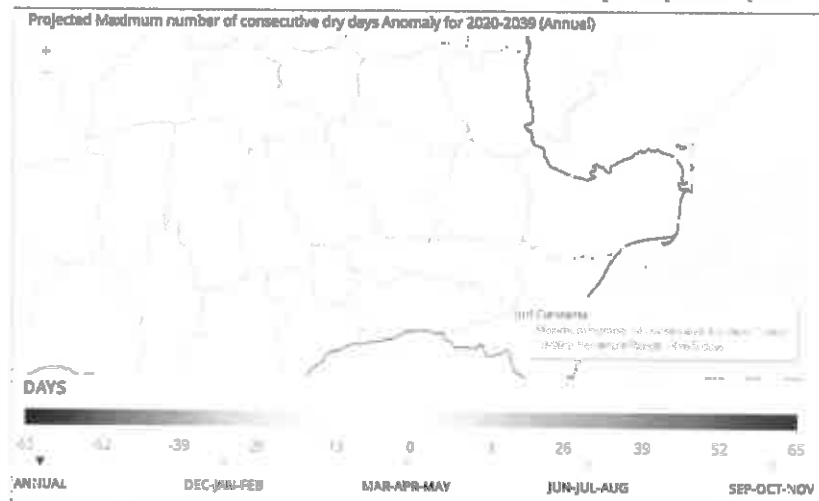
Analiza senzitivitatii unui proiect la schimbarile climatice presupune identificarea sensibilitatii proiectului in raport cu o serie de variabile climatice si efecte secundare.

<i>Variabile climatice primare</i>	<i>Efecte secundare/pericole in relatie cu clima</i>
- Temperatura medie lunara/anuala/ sezoniera	- Cresterea nivelului marii
- Frecventa si magnitudinea valorilor extreme de temperatura	- Temperatura apelor marine
- Precipitatiile medii lunare/anuale/ sezoniere	- Disponibilitatea apei
- Frecventa si magnitudinea debitelor extreme de precipitatii	- Intensitatea furtunilor
- Viteza medie a vantului	- Inundatii
- Viteza maxima a vantului	- Furtuni de praf
- Umiditatea	- Eroziunea costiera
- Radiatia solara	- Eroziunea solului
	- Salinitatea solului
	- Calitatea aerului
	- Incendii necontrolate

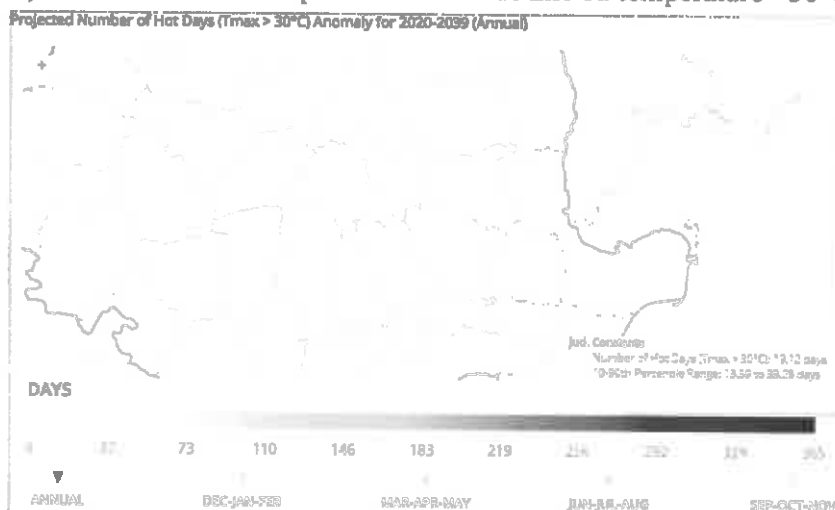
Pentru judetul Constanta prognozele privind variatiile climatice pentru perioada 2020-2039 sunt evidentiate in graficele urmatoare, pentru temperaturi maxime, lipsa precipitatii, umiditate (*Sursa: worldbank.org*).

Memoriu de prezentare
“Construire capacitate de productie hidrogen verde prin electroliza, sarcinaii de comprimare si stocare”
Oras Cernavoda, extravilan, Parcela A164/14, jud. Constanta

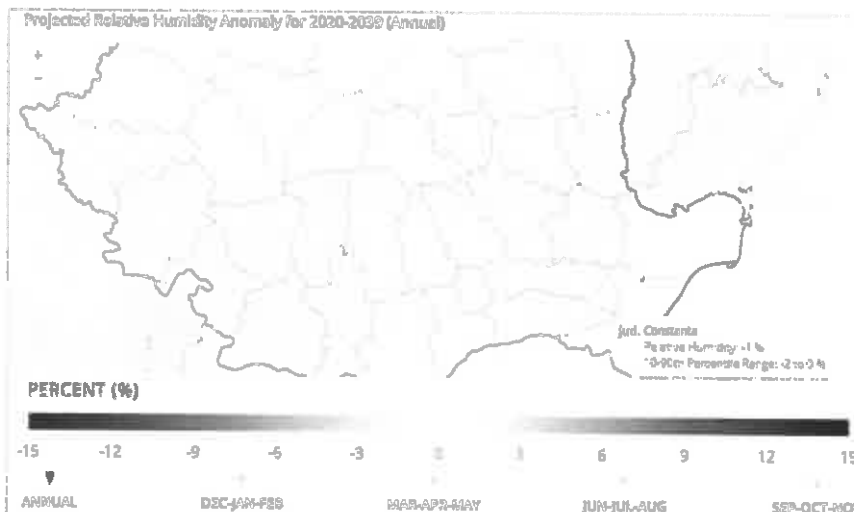
a) estimarea numarului de zile consecutive fara precipitatii (zile “uscate”)



b) estimarea trendului pentru numarului de zile cu temperatura >30°C



c) estimarea variatiei umiditatii



Memoriu de prezentare
“Construire capacitate de productie hidrogen verde prin electroliza, capacitati de comprimare si stocare”,
Oras Cernavoda, extravilan, Parcela A164/14, jud. Constanta

In cazurile in care sunt disponibile date cantitative pentru aprecierea sensibilitatii fiecaruia dintre cei patru parametri, acestea se pot utiliza. In multe cazuri insa nu sunt disponibile aceste date, astfel incat se efectueaza o evaluare de tip subiectiv. In continuare sunt prezentate modalitatile de evaluare a scorurilor subiective:

- Sensibilitate ridicata: variabilele/pericolele climatice pot avea un impact semnificativ asupra active si procese, intrari, iesiri si legaturi de transport (punctaj 3);
- Sensibilitate medie: variabila/pericolul climatic poate avea un impact usor asupra active si procese, intrari, iesiri si legaturi de transport (punctaj 2);
- Sensibilitate redusa: variabila/pericolul climatic are un impact nesemnificativ asupra activelor si proceselor, intrari, iesiri si legaturi de transport (punctaj 1);
- Fara sensibilitate: variabila/pericolul climatic nu are niciun efect (punctaj 0).

Evaluarea urmareste urmatoarele aspecte:

- 1) Identificarea aspectelor proiectului care sunt sensibile (S) la schimbarile climatice (primare si efecte secundare);
- 2) Analiza expunerii (E) proiectului la schimbarile climatice (aspectele climatice prezente si cele viitoare, de perspectiva);

Nivel expunere	Punctaj	Descriere
Fara expunere	0	Amplasamentul/instalatia nu sunt expuse la eveniment
Redusa	1	Probabilitate redusa de aparitie a evenimentului; nu a fost consemnat in zona studiata si nici nu este prognozat in urmatoorii 20 ani;
Medie	2	Posibil ca s-a produs in trecut, cu o frecventa scazuta si fara consecinte importante, se preconizeaza ca poate sa apara in urmatoorii 20 ani
Mare	3	S-a inregistrat in trecut, au fost consecinte majore, probabilitatea de aparitie in urmatoorii 20 de ani este mare, conform prognozelor;

3) Analiza vulnerabilitatii (V) proiectului la un anumit aspect al climei; aceasta vulnerabilitate este direct proportionala cu nivelul sensibilitatii si cu cel al expunerii:
 $V = S \times E$.

4) Evaluarea riscurilor implica analiza pericolelor climatice si impactul lor asupra proiectelor; analiza si evaluarea riscurilor utilizeaza analizele de vulnerabilitate realizate la pasii anteriori;

5) Identificarea solutiilor de adaptare, in cazul identificarii unui risc mare/major;

6) Evaluarea solutiilor de adaptare identificate, stabilirea unui plan de actiune, daca este cazul.

Pentru proiectul analizat se calculeaza matricea pentru evaluarea vulnerabilitatii proiectului la schimbarile climatice.

Variabile climatice ↓	Sensibilitate (S)	Punctaj	Expunere (E)	Punctaj	Vulnerabilitate (SxE)	Observatii
Variabile climatice primare						
Cresteri ale temperaturilor	Redusa	1	Medie	2	2	-

Memoriu de prezentare
“Construire capacitate de productie hidrogen verde prin electroliza, capacitati de comprimare si stocare”.
Oras Cernavoda, extravilan, Parcela A164/14, Jud. Constanta

medii si risc crescut de valuri de caldura						
Scaderea precipitatiilor, cresterea secetei	Fara sensibilitate	0	Medie	2	0	Fara efect direct
Cresterea precipitatiilor, pericol de inundatii	Redusa	1	Redusa	1		-
Cresterea frecventei si intensitatii furtunilor	Redusa	1	Redusa	1		-
Schimbarea regimurilor si intensitatii vanturilor	Medie	2	Redusa	1	2	Sensibilitate medie din perspectiva utilizarii energiei furnizate de parcul eolian
Cresterea umiditatii	Fara sensibilitate	0	Redusa	1	0	-
Efecte secundare/pericole in relatie cu clima						
Disponibilitatea apei	Ridicata	3	Fara expunere	0		Procesul utilizeaza apa dintr-un corp de apa subteran care nu se afla la risc cantitativ
Eroziunea solului	Fara sensibilitate	0	Fara expunere	0	0	-
Salinitatea solului	Fara sensibilitate	0	Fara expunere	0	0	-
Eroziunea costiera	N/A	N/A	N/A	N/A	N/A	-
Cresterea nivelului marii	N/A	N/A	N/A	N/A	N/A	-
Calitatea aerului	Fara sensibilitate	0	Redusa	1	0	-
Incendii necontrolate	Ridicata	3	Fara expunere	0	0	-

		Expunere			
		0	1 (Redusa)	2 (Medie)	3 (Ridicata)
Sensibilitate	1 (Redus)				
	2 (Mediu)				
	3 (Ridicat)				

Memoriu de prezentare
“Construire capacitate de productie hidrogen verde prin electroliza, capacitati de comprimare si stocare”,
Oras Cernavoda, extravilan, Parcela A164/14, jud. Constanta

Nivel vulnerabilitate	
	Redusa
	Medie
	Ridicata

Evaluarea riscului se bazeaza pe analiza vulnerabilitatii, concentrandu-se pe identificarea riscurilor si oportunitatilor asociate cu nivelurile mari de vulnerabilitate.

Riscul este evaluat functie de probabilitatea de aparitie si de magnitudinea consecintelor/intensitatea impactului, in cazul in care un risc s-ar produce. Astfel,

$$\text{Risc} = \text{Probabilitate} \times \text{Magnitudine}$$

Magnitudinea a fost grupata pe o scala cu nivele de intensitate:

Nivel	Punctaj	Descriere
Nesemnificativa	1	Fara impact asupra mediului, impactul asupra instalatiilor poate fi gestionat prin activitatile normale, fara impact social, fara impact financiar
Minora	2	Fara consecinte economice importante; efectele asupra mediului pot fi gestionate local, la nivelul amplasamentului; impact social temporar; efectul asupra instalatiilor poate fi gestionat prin actiuni uzuale asupra echipamentelor si operatiunilor
Moderata	3	Efecte economice si/sau de mediu ce necesita interventie in afara cadrului obisnuit; poate implica investitii pentru reducerea efectelor; impact social localizat, pe termen lung
Majora	4	Efecte importante asupra functionarii obiectivului, posibil inchiderea instalatiei, impact de mediu ce necesita interventie integrate si refacere ce poate dura mai mult de un an; efecte sociale pe termen lung
Catastrofica	5	Nivel de dezastru ce poate duce la incetarea activitatii, impact semnificativ asupra mediului cu posibilitati limitate de revenire, impact social major

Probabilitatea de producere a evenimentului poate fi estimat functie de istoricul identificat pentru zona studiata si functie de prognozele disponibile si va fi evaluat pe o scala dupa cum urmeaza:

Probabilitate	Punctaj	Descriere
Rara (5%)	1	Cel mai probabil nu va apare
Improbabil (20%)	2	Avand in vedere situatia, practicile si procedurile curente, este improbabil sa apara
Moderat (50%)	3	Incidentul s-a produs in alte cazuri/alte instalatii de acelasi fel/alte amplasamente
Probabil (80%)	4	Este probabil ca evenimentul sa se produca
Aproape sigur (95%)	5	Probabilitate mare de producere, posibil de mai multe ori

In cazul proiectului analizat nu au fost identificate vulnerabilitati majore. Analiza riscului se realizeaza in cadrul urmatoarei matrici pentru vulnerabilitatile de nivel mediu identificate la pasul anterior de evaluare. Astfel:

Memoriu de prezentare
"Construire capacitate de productie hidrogen verde prin electroliza, capacitati de comprimare si stocare",
Oras Cernavoda, extravilan, Parcela A164/14, Jud. Constanta

Variable climatice ↓	Vulnerabilitate (identificata la pasul anterior)	Probabilitate (P)	Punctaj	Magnitudine (M)	Punctaj	Risc (PxM)
Variable climatice primare						
Cresteri ale temperaturilor medii si risc crescut de valuri de caldura	Medie	Improbabil	2	Nesemnificativa	1	2
Schimbarea regimurilor si intensitatii vanturilor	Medie	Rara	1	Minora	2	2

		Magnitudinea consecintelor					
			Nesemnificativa 1	Minora 2	Moderata 3	Majora 4	Catastrofica 5
Probabilitatea de producere	Aproape sigur (95%)	5					
	Probabil (80%)	4					
	Moderat (50%)	3					
	Improbabil (20%)	2					
	Rara (5%)	1					
Nivel de risc	Risc identificat						
	Redus						
	Moderat						
	Ridicat						
	Extrem						

Riscul posibil generat de vulnerabilitatile proiectului la schimbarile climatice (sensibilitatea acestuia corelata cu nivelul de expunere), tinand cont de tipul de proiect si datele climatice din zona, se estimeaza ca fiind redus pe termen mediu. Proiectarea se va realiza la standardele actuale de siguranta a constructiilor, astfel incat sa se asigure stabilitatea la vanturi puternice si/sau furtuni.

Analiza nu a evidentiat pericole majore pentru functionarea instalatiei, urmare a schimbarilor climatice prognozate pentru urmtorii 20 ani.

Factor de mediu sol/ subsol

In perioada de constructie vor exista tasari ale suprafetelor pe care vor rula utilajele, suprafete incluse in organizariile de santier. Impactul va fi direct, pe termen scurt, pe perioada desfasurare a activitatilor.

Memoriu de prezentare

**“Construire capacitate de productie hidrogen verde prin electroliza, capacitati de comprimare si stocare”,
Oras Cernavoda, extravilan, Parcela A164/14, jud. Constanta**

In conditii normale de desfasurare a lucrarilor de construire, se apreciaza ca impactul direct asupra calitatii solului va fi redus, raportat strict la activitatile din aceasta perioada.

Pot aparea situatii accidentale de scurgeri de produse petroliere de la utilajele de pe santier. Impactul va fi local, nesemnificativ avand in vedere magnitudinea redusa, putandu-se lua masuri de curatare a zonei afectate.

Impactul asupra componentelor subterane – geologice se va inregistra in special in zona constructiilor, acolo unde se va interveni in adancime pentru realizarea fundatiilor. Impactul va fi direct, negativ strict datorita intruziunii antropice.

Sursa principala de impact asupra solului este activitatea de indepartare a solului vegetal si de scoaterea din circuitul agricol a unor suprafete de teren ce vor fi ocupate cu elementele proiectului. Acesta este un impact negativ direct, va dura pe toata perioada de exploatare a fabricii, urmand sa fie reversibil la momentul dezafectarii obiectivului si renaturarii amplasamentului, care va fi reintrodus in circuitul natural.

In perioada de functionare a obiectivului, calitatea solului/subsolului poate fi afectat doar in caz de accident la bazinul vidanjabil ce colecteaza apele uzate tehnologice. Situatiile identificate ca posibil generatoare de poluare pot sa apara numai accidental, ca urmare a utilizarii unor materiale necorepsunzatoare, ce nu asigura eficienta scontata sau urmare a unui management inadecvat al apelor uzate colectate. Impactul va fi direct, la locul de productie, cu riscul transferarii de poluanti spre subsol.

Tinand cont de tipul de impact identificat pentru factorul de mediu sol si activitatile/proiectele identificate in vecinatate, se poate estima ca nu va exista impact cumulativ asupra factorului de mediu sol/subsol, nu sunt cai de transfer a poluantilor si tipuri de poluanti care ar putea determina un astfel de impact.

Factor de mediu biodiversitate

Din punct de vedere al amplasarii proiectului fata de ariile naturale cu statut special de conservare, acesta se situeaza in afara zonelor de interes conservativ.

Asa cum s-a mentionat in capitolele precedente, cele mai apropiate arii naturale protejate din vecinatatea obiectivului, parte a retelei ecologice europene Natura 2000 se situeaza la distante de peste 5 km de obiectiv:

- ROSAC0022 Canaralele Dunarii;
- ROSPA0039 Dunare Ostroave.

Amplasamentul propus pentru realizarea investitiei nu se afla in perimetrul unei arii protejate si nu prezinta caracteristici pentru care ar putea fi considerat valoros din punct de vedere al relationarii cu siturile din vecinatate. Implementarea proiectului nu presupune afectarea de habitate protejate, habitate naturale, corpuri de padure, zone cu vegetatie arbustiva, sau alte elemente naturale importante pentru cuibarirea, odihna, concentrarea speciilor de fauna.

In faza de constructie a obiectivului, principalul element generator de impact pentru fauna este reprezentat chiar de aparitia factorului antropic pe suprafata aferenta proiectului, care va determina indepartarea exemplarelor de fauna catre zonele invecinate. Afectarea habitatului pe suprafata ce sufera interventii de decopertare (suprafata aferenta proiectului)

va afecta implicit si procesul de hranire al speciilor de pasari pe aceasta suprafata. Se estimeaza faptul ca nu se va produce o concurenta la nivel de exemplare sau specii care sa provoace dezechilibre ecologice in zonele invecinate avand in vedere suprafata mica a suprafetei aferente proiectului, folosinta agricola si implicit capacitatea mica de suport pentru avifauna.

Avand in vedere faptul ca pe amplasament nu sunt elemente de flora valoroase din punct de vedere conservativ, pierderea de habitat nu prezinta importanta semnificativa din aceasta perspectiva.

In faza de operare se va manifesta impactul rezidual al obiectivului reprezentat de scoaterea din circuit a unei suprafete de teren arabil corespunzatoare elementelor proiectului (4150mp). Pentru speciile de avifauna asociate habitatelor agricole pierderea de habitat pe perioada functionarii obiectivului este nesemnificativa avand in vedere faptul ca acestea nu sunt dependente de suprafata obiectivului iar vecinatatile imediate prezinta suprafetele vaste cu conditii similare de habitat.

In ceea ce priveste impactul cumulat, date fiind specificul diferit si caracteristicile activitatilor din vecinatatea zonei studiate, nu s-au identificat cai prin care s-ar putea cumula efecte asupra biodiversitatii din zona de interes.

Peisajul

In timpul realizarii lucrarilor peisajul va fi afectat de prezenta utilajelor si a echipelor de muncitori, de organizariile de santier aferente fiecarei locatii. Se va inregistra un impact vizual negativ pe termen scurt. Impactul va fi cel al unui santier clasic de constructii si se va mentine pe toata durata de amenajare a obiectivului.

Vizibilitatea proiectului in aceasta etapa, dinspre zonele identificate ca fiind accesibile pentru receptori, este redusa si se raporteaza strict la persoanele si traficul ce utilizeaza drumurile de exploatare.

Efect de modificare a peisajului actual il va avea amplasarea containerelor in care vor functiona echipamentele fabricii (cele mai mari fiind de 40 ft), dar care au inaltime de cc.a 2,5 m. Acestea vor avea vizibilitate doar la nivelul drumurilor de exploatare si a terenurilor din zona. Vizibilitatea dinspre zonele rezidentiale (aflate la peste 3 km) va fi foarte redusa si data doar de altitudinea din zona proiectului (cca. 95 m), altitudinea la care se afla zonele rezidentiale identificate fiind mult mai mica.

Memoriu de prezentare
“Construire capacitate de productie hidrogen verde prin electroliza, capacitati de comprimare si stocare”,
Oras Cernavoda, extravilan, Parcela A164/14, jud. Constanta



Foto diferente de altitudine din zona

Peisajul va fi insa dominat mai degraba de parcul eolian care va deservi obiectivul si este dominat la ora actuala de retea LEA si de parcul eolian aflat in spre est fata de zona studiata.



Foto peisaj din zona amplasamentului

Din punct de vedere al marimii impactului se considera urmatoarele aspecte:

- vor exista modificari ale elementelor unui cadru semi-natural (prin introducerea unei componente antropice); zona insa este exploatata agricol, deci exista deja interferenta si modificare a cadrului natural (agroecosistem), completata si de prezenta liniilor electrice aeriene si turbine eoliene;

- nu se modifica in mod esential valoarea estetica actuala a peisajului existent.

Impactul vizual se va inregistra in special la nivelul traficului pe drumurile de exploatare, trafic ce vizeaza in principal exploatarea agricola a terenurilor din zona. Efectele vizuale vor varia functie de numarul si sensibilitatea receptorilor.

Zona in care se va implementa planul nu este insa desemnata ca fiind de o valoare rara sau neobisnuita, deci intruziunea in peisaj nu va afecta un peisaj cu caracteristici distinctive, rare.

Mediul social si economic, sanatate umana

Proiectul nu are impact asupra conditiilor etnice si culturale existente, nu afecteaza obiective de patrimoniu cultural, arheologic sau monumente istorice.

Activitatea propusa nu va avea impact cuantificabil asupra caracteristicilor demografice ale populatiei locale, nu va determina schimbari importante de populatie permanenta in zona.

Prin implementarea proiectului nu se vor afecta in secundar alte activitati (nu va exista concurenta la resursele locale sau alte tipuri de interferenta a intereselor economice) care se desfasoara in zona, deci nu se va inregistra impact negativ asupra mediului economic. Va exista un impact pozitiv direct pe termen mediu din punct de vedere economic, prin taxele si impozitele achitate catre administratia publica locala (taxe ce se vor regasi in investitii locale, cu efect pozitiv asupra calitatii vietii).

Raportat la compozitia chimica a aerului, distingem influenta exercitata asupra sanatatii umane de catre variatii in concentratie a componentilor normali si de actiunea pe care o exercita prezenta in aer a unor compusi straini. Efectele directe sunt reprezentate de modificarile care apar in starea de sanatate a populatiei ca urmare a expunerii la agenti poluanti. Aceste modificari se pot traduce la nivel global in ordinea gravitatii prin: cresterea mortalitatii, cresterea morbiditatii, aparitia unor simptome sau modificarii fiziopatologice, aparitia unor modificari fiziologice directe si/sau incarcarea organismului cu agentul sau agentii poluanti. Masurile propuse pentru protectia calitatii factorilor de mediu aer, apa, sol vor avea impact pozitiv si asupra conservarii starii de sanatate a populatiei.

Din punct de vedere al sanatatii publice, tinand cont de emisiile estimate ce vor insoti proiectul in perioada de implementare si operationala, se poate aprecia ca realizarea investitiei propuse si functionarea ulterioara a obiectivului nu vor induce modificari cuantificabile, in relatie directa cu prezenta investitie, in starea de sanatate a populatiei din localitatile din zona, aflate la mai mult de 3 km de zona studiata. Nu sunt preconizate modificari cuantificabile statistic in starea de sanatate a populatiei la nivelul orasului Cernavoda, urmare a implementarii si functionarii proiectului propus.

In perioada executarii lucrarii de constructie a obiectivului se va avea in vedere aspectul salubru al utilajelor folosite, semnalizarea lucrarilor si asigurarea unui ritm corespunzator de lucru cu efecte asupra minimizarii timpului necesar pentru implementare (cu consecinte asupra minimizarii perioadei in care sunt suplimentate activitatile de transport materiale de constructie, etc.). In cadrul activitatii de constructie a obiectivului nu se preconizeaza ca posibila producerea de accidente majore care sa afecteze sanatatea populatiei sau factorii de mediu, in masura in care sunt respectate toate masurile operationale si solutiile tehnice conform cu activitatiile desfasurate.

VIII. Prevederi pentru monitorizarea mediului

Pe perioada de implementare a proiectului se va avea in vedere raportarea modului de gestionare a deseurilor si a apelor uzate de pe santier.

Pe perioada de functionare activitatile de monitorizare a calitatii mediului vor fi conforme cu cerintele autorizatiei de mediu.

IX. Legatura cu alte acte normative si/sau planuri/programe/strategii

Proiectul se inscrie in proiectul de Strategie nationala a hidrogenului si planul de Actiune pentru implementarea sa, 2023-2030, aflat in procedura de avizare.

De asemenea, « Pachetul » UE privind Hidrogenul este o initiativa care vine în completarea propunerilor de modificare a Directivei privind promovarea utilizarii energiei din surse regenerabile, Directivei privind eficienta energetica si Schemei UE de comercializare a certificatelor de emisii (EU ETS).

In ceea ce priveste incadrarea proiectului in prevederile Legii 292/2018 privind evaluarea impactului anumitor proiecte publice si private asupra mediului, potrivit “Ghidului de interpretare a definitiilor categoriilor de proiecte din anexele I si II la Directiva EIA”, proiectul se incadreaza in Anexa 2, pct. 6, lit. a. si pct. 3, lit a) (urmare a prezentei unitatii Fuel Cell de unde se obtine energie electrica).

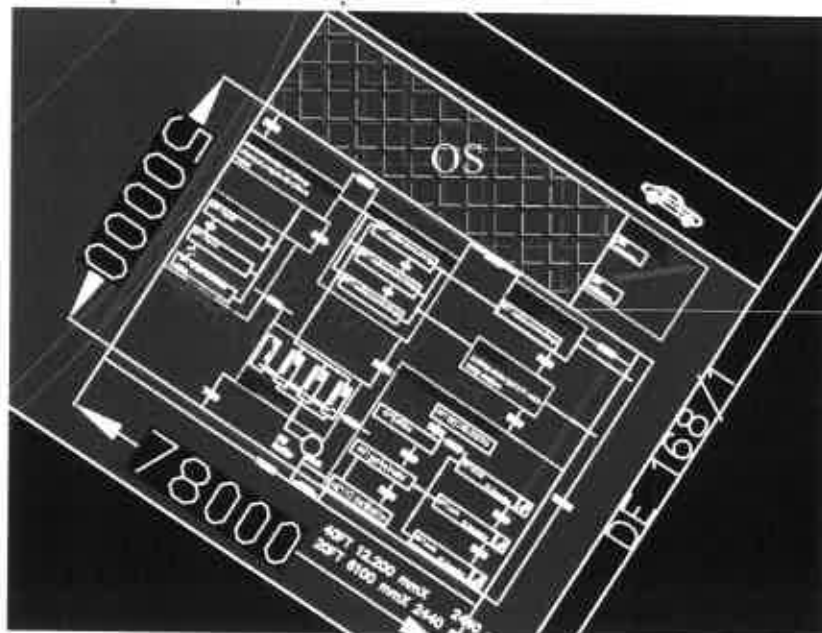
X. Lucrari necesare organizarii de santier

Organizarea de santier se va realiza in interiorul amplasamentului, executantului revenindu-i in exclusivitate responsabilitatea modului cum isi organizeaza santierul. Lucrarile de executie se vor desfasura fara afectarea domeniului public si numai cu personal calificat.

Suprafata organizarii de santie va fi de cca. 1200 mp.

Pe terenul propus lucrarilor, se va organiza santierul prin amplasarea unor constructii provizorii:

- baraca muncitori – 1 bucata - cu rol de adapostire muncitori;
- baraca materiale – 1 bucata – cu rol de depozitare materiale;
- cuva metalica – 3 bucata – cu rol de depozitare deseuri;
- macara de 80t pentru manipularea containerelor
- toaleta ecologica (grup sanitar) – 2 bucati;
- post de paza;
- dulap PSI complet echipat.



Se vor lua masuri preventive cu scopul de a evita producerea accidentelor de lucru sau a incendiilor.

Materialele se vor depozita functie de volum, valoare, caracteristici fizico-chimice.

Periodic se va verifica continuitatea, starea tehnica si de securitate a imprejmuirilor santierului astfel incat sa fie preintampinat orice acces neautorizat in incinta.

Pentru accesul utilajelor de montaj si echipamentului necesar realizarii lucrarilor propuse se vor folosi drumurile existente.

Obligatia organizarii, contractarii si asigurarii serviciilor de paza si control revine antreprenorului care, la cererea si pe baza de contract cu beneficiarul, va executa organizarea de santier.

XI. Lucrari de refacere a amplasamentului la finalizarea investitiei, in caz de accidente si/sau la incetarea activitatii, in masura in care aceste informatii sunt disponibile.

Dupa finalizarea lucrarilor de construire zona ce va necesita refacere este zona organizarii de santier. Aceasta va fi eliberata de echipamente, platforme, utilaje, alte dotari si se va salubriza.

Dupa finalizarea perioadei de exploatare a obiectivului urmeaza etapa de dezafectare, care va fi data de perioada de viata a structurilor. Aceasta etapa presupune dezafectarea amenajarilor, golirea si curatarea structurilor subterane, evacuarea echipamentelor, curatarea terenului de posibile resturi de materiale si deseuri, umplerea excavatiilor cu pamant de calitate similara cu cel din zona invecinata acestora.

Lucrarile de dezafectare se vor face in conditii de protectie pentru calitatea factorilor de mediu.

XII. Anexe-piese desenate

- Planul de incadrare in zona si Planul de situatie sunt anexe ale notificarii depuse pentru solicitarea Acordului de mediu

XIII. Incadrarea proiectului in prevederile art. 28 din Ordonanta de urgenta a Guvernului nr. 57/2007 privind regimul ariilor naturale protejate, conservarea habitatelor naturale, a florei si faunei salbatice, aprobata cu modificari si completari prin Legea nr. 49/2011, cu modificarile si completarile ulterioare.

Conform Deciziei Etapei de Evaluare Initiala Nr 546/06.11.2023, emisa de catre APM Constanta, proiectul nu intra sub incidenta art. 28 din Ordonanta de Urgenta a Guvernului nr. 57/2007 privind regimul ariilor natural protejate, conservarea habitatelor naturale, a florei si faunei salbatice, aprobata cu modificari si completari prin Legea nr. 49/ 2011, cu modificarile si completarile ulterioare.

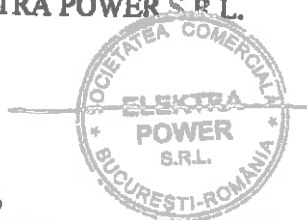
XIV. Informatii preluate din Planul de management elaborat de Administratia Nationala Apele Romane – Administratia Bazinala de Apa Dobrogea Litoral:

Conform Deciziei Etapei de Evaluare Initiala nr. 546/06.11.2023, proiectul intra sub incidenta art. 48 si art 54 din Legea apelor nr 107/1996, cu modificarile si completarile ulterioare.

Administratia Bazinala de Apa Dobrogea-Litoral a emis Proiectul Avizului de gospodarire a apelor pentru proiectul "Construire capacitate de productie hidrogen verde prin electroliza, capacitate de comprimare si stocare".

- a) Localizarea proiectului:
 - bazinul hidrografic: XIV-1.001.43.0.00.0 (cursul de apa Tibrin)
 - curs de apa: Tibrin;
 - corpul de apa subteran: RODL10 Dobrogea de Sud.
- b) Indicarea starii cantitative si starii chimice a corpului de apa subteran:
RODL10: stare cantitativa- nu este la risc;
stare chimica- slaba.
- c) Obiectivele de mediu pentru corpul de apa identificat.
 - implica atingerea stari bune cantitative si a starii bune chimice si prevenirea deteriorarii acesteia.

Titular,
S.C. ELEKTRA POWER S.R.L.



Consultant,
S. C ENVIRO QUALITY CONCEPT S.R.L.



Data: iulie 2024