



Agenția pentru Protecția Mediului Galați

AUTORIZAȚIE INTEGRATĂ DE MEDIU

Nr. 1 din 24.08.2015

revizuita in data de

valabila pana la data de 23.08.2025

Titularul autorizației: Societatea ArcelorMittal Galați S.A.

Locația activității: Calea Smârdan nr.1, județul Galați

Categoria de activitate conform Anexei 1 la Legea nr. 278/2013 privind emisiile industriale:

1.1 - Arderea combustibililor in instalatii cu o putere termica nominala totala egala sau mai mare de 50 MW

cod CAEN: 3512 „Transportul energiei electrice”

3530 „Furnizarea de abur si aer conditionat”

2.1 – Arderea sau sinterizarea minereurilor metalice (inclusiv a minereurilor de sulf)

cod CAEN: 2451 „Turnarea fontei”

2.2 – Producerea fontei sau a oțelului - topire primară ori secundară - inclusiv pentru turnarea continuă, cu o capacitate de peste 2,5 tone pe oră

cod CAEN: 2451 „Turnarea fontei”

cod CAEN: 2452 „Turnarea otelului”

2.3 – Prelucrarea metalelor feroase

a) exploatarea laminoarelor la cald cu o capacitate de peste 20 tone oțel brut/oră;

c) aplicarea de straturi protectoare de metale topite, cu un flux de intrare de peste 2 tone oțel brut/oră

cod CAEN: 2410 „Productia de metale feroase sub forme primare si cea de feroaliaje”

2461 „Tratarea si acoperirea metalelor”

2432 „Laminare la rece a benzilor inguste”

3.1 - Producerea cimentului, varului si oxidului de magneziu:

b) producerea varului în cuptoare cu o capacitate de productie de peste 50t/zi.

cod CAEN: 2352 „Fabricarea varului”

DIRECTOR EXECUTIV

Carmen SANDU

Sef Serviciu AAA
Mirela CULCEA

Intocmit
Daniela Nejloveanu
Eugen Ouatu

CUPRINS

1.	Date de identificare a titularului activității	10
2.	Temeiul legal	10
3.	Prezentare generală a activităților de pe platforma siderurgică, pe fluxul tehnologic	12
4.	Documentația solicitării	20
5.	Managementul activității	21
6.	Resurse de apă, energie, combustibili	23
6.1	Apa	23
6.1.1	Alimentarea cu apă brută în vederea potabilizării	23
6.1.2	Alimentarea cu apă în scopuri tehnologice	24
6.1.3	Apă pentru stingerea incendiilor	25
6.1.4	Modul de folosire a apei	26
6.1.5	Gradul de recirculare a apei.....	26
6.2	Eficiență energetică	26
6.3	Combustibili	26
7.	Condiții de calitate a factorilor de mediu la limita amplasamentului platformei siderurgice	27
7.1.	Apa	27
7.1.1	Evacuarea apelor uzate	27
7.1.2	Instalații de măsurare a debitelor și volumelor de apă.....	28
7.1.3	Instalații de epurare	29
7.1.4	Iazuri tehnologice pentru decantarea apelor uzate	29
7.1.5	Acumulare Catusa	31
7.1.6	Indicatori de calitate ai apelor reziduale	31
7.1.7	Indicatori de calitate ai apelor menajere.....	33
7.1.8	Indicatori de calitate ai apelor subterane	33
7.2.	Zgomot	33
8.	Intervenția rapidă. Prevenirea și managementul situațiilor de urgență. Siguranța instalației	34
9.	Raportări la unitatea teritorială pentru protecția mediului și periodicitatea acestora	35
10.	Obligațiile titularului activității	38
11.	Managementul închiderii instalației, managementul reziduurilor	44
11.1	Lucrări și măsuri specifice de protecția mediului	44
11.2	Planul de închidere al instalației	44
12.	Activități industriale autorizate	45
12.1	DEPARTAMENT AGLOMERARE SI MATERII PRIME	46
12.1.1	Categoria de activitate	47
12.1.2	Materii prime și auxiliare	49
12.1.3	Apă, energie combustibili	49
12.1.3.1	Apa	49
12.1.3.2	Eficiența energetică	50
12.1.3.3	Combustibili	51
12.1.4	Descrierea activității și a fluxurilor tehnologice existente pe amplasament	51
12.1.5	Instalații pentru reținerea, evacuarea și dispersia poluanților în mediu	55
12.1.5.1	Aer	55
12.1.5.2	Apă	57
12.1.5.3	Sol	58
12.1.6	Concentrații de poluanți admiși la evacuarea în mediul înconjurător, nivel de zgomot	58
12.1.6.1	Aer	58
12.1.6.1.1	Emisii în aer	58
12.1.6.1.2	Emisii atmosferice rezultate din activitate	58



12.1.6.1.3	Valori limită de emisie	59
12.1.6.2	Emisii în apă	61
12.1.6.2.1	Tipuri de ape uzate și poluanții emiși	62
12.1.6.2.2	Mod de stocare, epurare, valorile limită admise la evacuare	62
12.1.6.3	Sol și apă subterană	63
12.1.7	Gestiunea deșeurilor	64
12.1.7.1	Deșeuri produse, colectate, stocate temporar	66
12.1.8	Intervenția rapidă. Prevenirea și managementul situațiilor de urgență. Siguranța instalației	68
12.1.9	Monitorizarea activității	69
12.1.9.1	Monitorizarea emisiilor în aer	70
12.1.9.2	Monitorizarea emisiilor în apa evacuată	72
12.1.9.3	Monitorizarea calității solului și a apei subterane	72
12.1.9.4	Deșeuri	73
12.2	FURNALE și DEPARTAMENT LOGISTICA INTERNA (DLI)	74
12.2.1	Categoria de activitate	75
12.2.2	Materii prime și auxiliare	79
12.2.3	Apă, energie, combustibili	80
12.2.3.1	Apa	80
12.2.3.2	Eficiența energetică	81
12.2.3.3	Combustibili	82
12.2.4	Descrierea activității și a fluxurilor tehnologice existente pe amplasament	82
12.2.5	Instalații pentru reținerea, evacuarea și dispersia poluanților în mediu	93
12.2.5.1	Aer	93
12.2.5.2	Apa	93
12.2.5.3	Sol	97
12.2.6	Concentrații de poluanți admiși la evacuarea în mediul înconjurător, nivel de zgomot	97
12.2.6.1	Aer	97
12.2.6.1.1	Emisii în aer	97
12.2.6.1.2	Emisii atmosferice rezultate din activitate	98
12.2.6.1.3	Valori limită de emisie	98
12.2.6.2	Emisii în apă	99
12.2.6.2.1	Tipuri de ape uzate și poluanții emiși	100
12.2.6.2.2	Mod de stocare, epurare, valorile limită admise la evacuare	100
12.2.6.3	Sol și apă subterană	101
12.2.7	Gestiunea deșeurilor	104
12.2.7.1	Deșeuri produse, colectate, stocate temporar	106
12.2.8	Intervenția rapidă. Prevenirea și managementul situațiilor de urgență. Siguranța instalației	110
12.2.9	Monitorizarea activității	111
12.2.9.1	Monitorizarea emisiilor în aer	113
12.2.9.2	Monitorizarea emisiilor în apa evacuată	114
12.2.9.3	Monitorizarea calității solului și a apei subterane	115
12.2.9.4	Deșeuri	116
12.3	PRODUSE AUXILIARE	117
12.3.1	Categoria de activitate	118
12.3.2	Materii prime și auxiliare	119
12.3.3	Apă, energie combustibili	119
12.3.3.1	Apa	119
12.3.3.2	Eficiența energetică	120
12.3.3.3	Combustibili	120
12.3.4	Descrierea activității și a fluxurilor tehnologice existente pe amplasament	121
12.3.5	Instalații pentru reținerea, evacuarea și dispersia poluanților în mediu	123
12.3.5.1	Aer	123
12.3.5.2	Apă	124



12.3.5.3	Sol	124
12.3.6	Concentrații de poluanți admiși la evacuarea în mediul înconjurător	125
12.3.6.1	Aer	125
12.3.6.1.1	Emisii în aer	125
12.3.6.1.2	Emisii atmosferice rezultate din activitate	125
12.3.6.1.3	Valori limită de emisie	126
12.3.6.2	Emisii în apă	126
12.3.6.2.1	Tipuri de ape uzate și poluanții emiși	127
12.3.6.2.2	Mod de stocare, epurare, valorile limita admise la evacuare	127
12.3.6.3	Sol și apa subterană	128
12.3.7	Gestiunea deșeurilor	129
12.3.7.1	Deșuri produse, colectate, stocate temporar	130
12.3.8	Intervenția rapidă. Prevenirea și managementul situațiilor de urgență. Siguranța instalației	133
12.3.9	Monitorizarea activității	134
12.3.9.1	Monitorizarea emisiilor în aer	135
12.3.9.2	Monitorizarea emisiilor în apa evacuată	136
12.3.9.3	Monitorizarea calității solului și a apei subterane	137
12.3.9.4	Deșuri	138
12.4	OLD 1 și TC 1	139
12.4.1	Categoria de activitate	140
12.4.2	Materii prime și auxiliare	141
12.4.3	Apa, energie combustibili	142
12.4.3.1	Apa	142
12.4.3.2	Eficiența energetică	143
12.4.3.3	Combustibili	144
12.4.4	Descrierea activității și a fluxurilor tehnologice existente pe amplasament	144
12.4.5	Instalații pentru reținerea, evacuarea și dispersia poluanților în mediu	148
12.4.5.1	Aer	148
12.4.5.2	Apa	149
12.4.5.3	Sol	151
12.4.6	Concentrații de poluanți admiși la evacuarea în mediul înconjurător	152
12.4.6.1	Aer	152
12.4.6.1.1	Emisii în aer	152
12.4.6.1.2	Emisii atmosferice rezultate din activitate	152
12.4.6.1.3	Valori limită de emisie	153
12.4.6.2	Emisii în apă	154
12.4.6.2.1	Tipuri de ape uzate și poluanții emiși	154
12.4.6.2.2	Mod de stocare, epurare, valorile limită admise la evacuare	155
12.4.6.3	Sol și apă subterană	156
12.4.7	Gestiunea deșeurilor	158
12.4.7.1	Deșuri produse, colectate, stocate temporar	159
12.4.8	Intervenția rapidă. Prevenirea și managementul situațiilor de urgență. Siguranța instalației	163
12.4.9	Monitorizarea activității	164
12.4.9.1	Monitorizarea emisiilor în aer	166
12.4.9.2	Monitorizarea emisiilor în apa evacuată	167
12.4.9.3	Monitorizarea calității solului și a apei subterane	168
12.4.9.4	Deșuri	169
12.5	LAMINORUL DE TABLĂ GROASĂ NR. 1.....	170
12.5.1	Categoria de activitate	171
12.5.2	Materii prime și auxiliare	172
12.5.3	Apa, energie combustibili	173
12.5.3.1	Apa	173
12.5.3.2	Eficiența energetică	173
12.5.3.3	Combustibili	174



12.5.4	Descrierea activității și a fluxurilor tehnologice existente pe amplasament	174
12.5.5	Instalații pentru reținerea, evacuarea și dispersia poluanților în mediu	176
12.5.5.1	Aer	176
12.5.5.2	Apă	177
12.5.5.3	Sol	178
12.5.6	Concentrații de poluanți admiși la evacuarea în mediul înconjurător	178
12.5.6.1	Aer	178
12.5.6.1.1	Emisii în aer	178
12.5.6.1.2	Emisii atmosferice rezultate din activitate	179
12.5.6.1.3	Valori limită de emisie	179
12.5.6.2	Emisii în apă	180
12.5.6.2.1	Tipuri de ape uzate și poluanții emiși	180
12.5.6.2.2	Mod de stocare, epurare, valorile limită admise la evacuare	181
12.5.6.3	Sol și apă subterană	181
12.5.7	Gestiunea deșeurilor	183
12.5.7.1	Deșeuri produse, colectate, stocate temporar	184
12.5.8	Intervenția rapidă. Prevenirea și managementul situațiilor de urgență. Siguranța instalației	188
12.5.9	Monitorizarea activității	189
12.5.9.1	Monitorizarea emisiilor în aer	190
12.5.9.2	Monitorizarea emisiilor în apa evacuată	190
12.5.9.3	Monitorizarea calității solului și a apei subterane	191
12.5.9.4	Deșeuri	192
12.6	LAMINORUL DE TABLĂ GROASĂ NR. 2	193
12.6.1	Categoria de activitate	194
12.6.2	Materii prime și auxiliare	195
12.6.3	Apă, energie combustibili	196
12.6.3.1	Apă	196
12.6.3.2	Eficiența energetică	197
12.6.3.3	Combustibili	197
12.6.4	Descrierea activității și a fluxurilor tehnologice existente pe amplasament	197
12.6.5	Instalații pentru reținerea, evacuarea și dispersia poluanților în mediu	201
12.6.5.1	Aer	201
12.6.5.2	Apă	201
12.6.5.3	Sol	203
12.6.6	Concentrații de poluanți admiși la evacuarea în mediul înconjurător	203
12.6.6.1	Aer	203
12.6.6.1.1	Emisii în aer	203
12.6.6.1.2	Emisii atmosferice rezultate din activitate	204
12.6.6.1.3	Valori limită de emisie	204
12.6.6.2	Emisii în apă	205
12.6.6.2.1	Tipuri de ape uzate și poluanții emiși	206
12.6.6.2.2	Mod de stocare, epurare, valorile limită admise la evacuare	206
12.6.6.3	Sol și apă subterană	207
12.6.7	Gestiunea deșeurilor	208
12.6.7.1	Deșeuri produse, colectate, stocate temporar	210
12.6.8	Intervenția rapidă. Prevenirea și managementul situațiilor de urgență. Siguranța instalației	213
12.6.9	Monitorizarea activității	214
12.6.9.1	Monitorizarea emisiilor în aer	215
12.6.9.2	Monitorizarea emisiilor în apa evacuată	216
12.6.9.3	Monitorizarea calității solului și a apei subterane	217
12.6.9.4	Deșeuri	218
12.7	LAMINORUL DE BENZI LA CALD (LBC), LAMINORUL DE BENZI LA RECE (LBR)	219
12.7.1	Categoria de activitate	220



12.7.2	Materii prime și auxiliare	223
12.7.3	Apă, energie, combustibili	226
12.7.3.1	Apa	226
12.7.3.2	Eficiența energetică	227
12.7.3.3	Combustibili	227
12.7.4	Descrierea activității și a fluxurilor tehnologice existente pe amplasament	227
12.7.5	Instalații pentru reținerea, evacuarea și dispersia poluanților în mediu	231
12.7.5.1	Aer	231
12.7.5.2	Apă	231
12.7.5.3	Sol	235
12.7.6	Concentrații de poluanți admiși la evacuarea în mediul înconjurător	235
12.7.6.1	Aer	235
12.7.6.1.1	Emisii în aer	235
12.7.6.1.2	Emisii atmosferice rezultate din activitate	236
12.7.6.1.3	Valori limită de emisie	237
12.7.6.2	Emisii în apă	238
12.7.6.2.1	Tipuri de ape uzate și poluanții emiși	239
12.7.6.2.2	Mod de stocare, epurare, valorile limită admise la evacuare	240
12.7.6.3	Sol și apă subterană	241
12.7.7	Gestiunea deșeurilor	243
12.7.7.1	Deșuri produse, colectate, stocate temporar	244
12.7.8	Intervenția rapidă. Prevenirea și managementul situațiilor de urgență. Siguranța instalației	251
12.7.9	Monitorizarea activității	252
12.7.9.1	Monitorizarea emisiilor în aer	253
12.7.9.2	Monitorizarea emisiilor în apa evacuată	255
12.7.9.3	Monitorizarea calității solului și a apei subterane	255
12.7.9.4	Deșuri	257
12.8	ZINCARE	258
12.8.1	Categoria de activitate	259
12.8.2	Materii prime și auxiliare	259
12.8.3	Apă, energie, combustibili	260
12.8.3.1	Apa	260
12.8.3.2	Eficiența energetică	261
12.8.3.3	Combustibili	261
12.8.4	Descrierea activității și a fluxurilor tehnologice existente pe amplasament	262
12.8.5	Instalații pentru reținerea, evacuarea și dispersia poluanților în mediu	265
12.8.5.1	Aer	265
12.8.5.2	Apă	265
12.8.5.3	Sol	265
12.8.6	Concentrații de poluanți admiși la evacuarea în mediul înconjurător	266
12.8.6.1	Aer	266
12.9.6.1.1	Emisii în aer și mirosuri	266
12.8.6.1.2	Emisii atmosferice rezultate din activitate	266
12.8.6.1.3	Valori limită de emisie	266
12.8.6.2	Emisii în apă	267
12.8.6.2.1	Tipuri de ape uzate și poluanții emiși	267
12.8.6.2.2	Mod de stocare, epurare, valorile limită admise la evacuare	268
12.8.6.3	Sol și apă subterană	268
12.9.7	Gestiunea deșeurilor	270
12.8.7.1	Deșuri produse, colectate, stocate temporar	271
12.8.8	Intervenția rapidă. Prevenirea și managementul situațiilor de urgență. Siguranța instalației	273
12.8.9	Monitorizarea activității	274
12.8.9.1	Monitorizarea emisiilor în aer	275
12.8.9.2	Monitorizarea emisiilor în apa evacuată	275



12.8.9.3	Monitorizarea calității solului și a apei subterane	276
12.8.9.4	Deșeuri	277
12.9	DEPT. PRODUCERE ȘI DISTRIBUȚIE A ENERGIE ÎN SIDERURGIE	278
12.9.1	Categoria de activitate	279
12.9.2	Materii prime și auxiliare	282
12.10.3	Apă, energie combustibili	283
12.9.3.1	Apa	283
12.9.3.2	Eficiența energetică	284
12.9.3.3	Combustibili	285
12.9.4	Descrierea activității și a fluxurilor tehnologice existente pe amplasament	285
12.9.5	Instalații pentru reținerea, evacuarea și dispersia poluanților în mediu	298
12.9.5.1	Aer	298
12.9.5.2	Apă	298
12.9.5.3	Sol	299
12.9.6	Concentrații de poluanți admiși la evacuarea în mediul înconjurător	300
12.9.6.1	Aer	300
12.9.6.1.1	Emisii în aer	300
12.9.6.1.2	Emisii atmosferice rezultate din activitate	300
12.9.6.1.3	Valori limită de emisie	301
12.9.6.2	Emisii în apă	302
12.9.6.2.1	Tipuri de ape uzate și poluanții emiși	302
12.9.6.2.2	Mod de stocare, epurare, valorile limită admise la evacuare	303
12.9.6.3	Sol și apa subterană	305
12.9.7	Gestiunea deșeurilor	307
12.9.7.1	Deșeuri produse, colectate, stocate temporar	308
12.9.8	Intervenția rapidă. Prevenirea și managementul situațiilor de urgență. Siguranța instalației	311
12.9.9	Monitorizarea activității	312
12.9.9.1	Monitorizarea emisiilor în aer	313
12.9.9.2	Monitorizarea emisiilor în apa evacuată	313
12.9.9.3	Monitorizarea calității solului și a apei subterane	315
12.9.9.4	Deșeuri	316
12.10	DEPARTAMENT MENTENANTA ȘI PIESE DE SCHIMB	317
12.10.1	Categoria de activitate	318
12.10.2	Materii prime și auxiliare	325
12.10.3	Apă, energie combustibili	331
12.10.3.1	Apa	331
12.10.3.2	Eficiența energetică	332
12.10.3.3	Combustibili	333
12.10.4	Descrierea activității și a fluxurilor tehnologice existente pe amplasament	334
12.10.5	Instalații pentru reținerea, evacuarea și dispersia poluanților în mediu	340
12.10.5.1	Aer	340
12.10.5.2	Apă	341
12.10.5.3	Sol	342
12.10.6	Concentrații de poluanți admiși la evacuarea în mediul înconjurător	342
12.10.6.1	Aer	342
12.10.6.1.1	Emisii în aer	342
12.10.6.1.2	Emisii atmosferice rezultate din activitate	343
12.10.6.1.3	Valori limită de emisie	346
12.10.6.2	Emisii în apă	347
12.10.6.2.1	Tipuri de ape uzate și poluanții emiși	348
12.10.6.2.2	Mod de stocare, epurare, valorile limită admise la evacuare	349
12.10.6.3	Sol și apă subterană	350
12.10.7	Gestiunea deșeurilor	352
12.10.7.1	Deșeuri produse, colectate, stocate temporar	353
12.10.8	Intervenția rapidă. Prevenirea și managementul situațiilor de urgență. Siguranța	370



	instalației	
12.10.9	Monitorizarea activității	371
12.10.9.1	Monitorizarea emisiilor în aer	372
12.10.9.2	Monitorizarea emisiilor în apa evacuată	375
12.10.9.3	Monitorizarea calității solului și a apei subterane	376
12.10.9.4	Deșeuri	377
13	INSTALAȚII NECONFORME	378
14.	Glosar de termeni	379
15.	Anexe	
Anexa I	Derogare de la v/e fata de concluziile bat pentru indicatorul pulberi la masinile de aglomerare 5 si 6 (desprafuirea primara)	381
Anexa II	Plan de încadrare în zonă	381
Anexa III	Modelul raportului anual de mediu (RAM)	382



APM Galați,

în exercitarea atribuțiilor sale sub incidența:

- H.G. nr. 38/2015 privind organizarea și funcționarea Ministerului Mediului, Apelor și Pădurilor, cu modificările și completările ulterioare;
- HG nr. 1000/2012 privind reorganizarea și funcționarea Agenției Naționale pentru Protecția Mediului și a instituțiilor publice aflate în subordinea acesteia, cu modificările ulterioare
- O.U.G. nr. 195/22.12.2005 privind protecția mediului, aprobată cu modificări și completări prin Legea nr.265/ 29.06.2006, cu modificările și completările ulterioare;
- Legea nr. 278/ 2013 privind emisiile industriale;
- Ord. MAPM nr. 818 / 2003 privind aprobarea Procedurii de emitere a autorizației integrate de mediu, cu modificările ulterioare;
- Ord MAPAM nr.36/2004 pentru aprobarea Ghidului Tehnic General pentru aplicarea procedurii de emitere a autorizației integrate de mediu,

ca urmare a cererii de revizuire autorizatie integrata de mediu adresate de ArcelorMittal Galati SA înregistrată la APM Galați cu nr. 8749/28.04.2016,

autorizează Societatea ArcelorMittal Galati SA, punctul de lucru: Calea Smardan, nr.1, Galati, județul Galati

Motivul revizuirii autorizatiei integrate de mediu: solicitare derogare de la valoarea limita de emisie (VLE) fata de concluziile BAT pentru indicatorul pulberi la Masinile de aglomerare 5 si 6 – desprafuirea primara (conform prevederilor art. nr. 15 din Legea nr. 278/2013 privind emisiile industriale).

Motivarea deciziei

Activitatea desfășurată de operator asigură conformarea cu cerințele europene și normele legale privind protecția mediului după cum urmează:

- pentru instalațiile autorizate au fost realizate măsurile prevăzute în planul de acțiuni inclus în Autorizația integrată de mediu nr. 30 / 30.10.2007 revizuită în 19.08.2013, valabila până la data de 31.12.2014;
- au fost asigurate măsuri de prevenire eficientă a poluării, în special prin aplicarea celor mai bune tehnici disponibile;
- au fost luate măsuri care să asigure că nu va fi cauzată nici o poluare semnificativă a factorilor de mediu;
- au fost luate măsuri pentru prevenirea generării deșeurilor;
- se va asigura prevenirea accidentelor și limitarea consecințelor acestora;
- în cazul încetării definitive a activității se va evita orice risc de poluare și amplasamentul va fi adus la o stare corespunzătoare.

INTRODUCERE

Autorizația include condițiile necesare pentru a asigura că:

- i. Sunt luate toate măsurile necesare pentru prevenirea poluării.
- ii. Prin aplicarea celor mai bune tehnici disponibile nu este cauzată o poluare semnificativă.
- iii. Este evitată generarea deșeurilor, iar acolo unde deșeurile sunt produse ele sunt valorificate sau în cazul în care valorificarea este imposibilă din punct de vedere tehnic și economic, deșeurile sunt eliminate, evitând sau reducând impactul asupra mediului.
- iv. Se utilizează eficient energia
- v. Sunt luate măsuri necesare pentru a preveni accidentele și a limita consecințele lor.
- vi. Este minimizat impactul semnificativ de mediu produs de condițiile anormale de funcționare.
- vii. În caz de încetare definitivă a activității, vor fi luate toate măsurile necesare astfel încât să se evite orice risc de poluare și amplasamentul să fie refăcut la o stare satisfăcătoare.



Autorizația include valori limită de emisie pentru poluanții rezultați de pe amplasament, care respectă prevederile Anexei 2 a Legii nr. 278/2013 privind emisiile industriale și ia în considerare natura lor și

potențialul de transfer al poluării dintrun mediu în altul.

Autorizația integrată de mediu conține cerințe adecvate pentru protecția solului și a apelor subterane, precum și și măsuri pentru monitorizarea și managementul deșeurilor generate de instalație.

Autorizația integrată de mediu conține: cerințele de monitorizare adecvate emisiilor care rezultă de pe amplasament, metodologia de măsurare, frecvența și procedura de evaluare, precum și obligația de a furniza autorității competente datele solicitate de aceasta pentru verificarea conformării cu autorizația.

Scopul

1. Instalația IED va fi controlată, exploatată și întreținută, iar emisiile vor fi evacuate așa cum s-a stabilit în prezenta Autorizație Integrată de Mediu.
2. Prezenta Autorizație integrată de mediu, conține **385 de pagini** și este valabilă de la data emiterii autorizației integrate de mediu revizuite până la 23.08.2025, cu obligativitatea îndeplinirii prevederilor din prezenta autorizație.
3. Cu cel puțin 6 luni de zile înainte de expirarea termenului de valabilitate a autorizației integrate de mediu se va solicita la A.P.M Galați o nouă autorizație integrată de mediu.
4. În cazul modificării prevederilor actelor emise de autoritățile de mediu care au stat la baza emiterii autorizației integrate de mediu, precum și a parametrilor pentru care s-a emis autorizația integrată de mediu, se va notifica A.P.M Galați. Nerespectarea prevederilor prezentei autorizații atrage după sine suspendarea/ anularea după caz.
5. Nici o modificare a activității sau reconstrucție pe amplasament afectând activitățile autorizate sau orice parte a activităților, care va rezulta sau este probabil să rezulte într-o schimbare în termeni reali sau creștere în ceea ce privește: natura și cantitatea oricărei emisii, sistemele de reducere a poluării/tratare sau recuperare, fluxul tehnologic, combustibilul, materia primă, produsele intermediare, produsele sau deșeurile generate, sau orice schimbări în ceea ce privește managementul și controlul amplasamentului, precum și modificarea celor mai bune tehnici disponibile care permit o reducere semnificativă a emisiilor, nu va fi realizată sau impusă fără notificare.
6. Prezenta autorizație se aplică tuturor activităților desfășurate pe amplasament sub controlul operatorului, de la primirea materialelor și materiilor prime până la expedierea produselor finite
7. Autorizația impune condițiile de desfășurare a activității instalației din punct de vedere al protecției mediului
8. Orice referire la „amplasament” din prezenta Autorizație va însemna zona planului cu limitele trasate conform Anexei II a prezentei Autorizații;

Revizuirea autorizației

Conform prevederilor Legii nr. 278/2013, privind emisiile industriale, art. 21: „În scopul conformării cu prevederile prezentei legi, autoritatea competentă pentru protecția mediului reexaminează periodic toate condițiile din autorizația integrată de mediu, potrivit prevederilor alin (2) – (7) și acolo unde este necesar, actualizează condițiile de autorizare, cel puțin în următoarele situații:

- poluarea produsă de instalație este semnificativă astfel încât se impune revizuirea valorilor limită de emisie existente în autorizația integrată de mediu sau includerea de noi valori limită de emisie pentru alți poluanți,
- din motive de siguranță în funcționare este necesară utilizarea altor tehnici,
- este necesară respectarea unui standard nou sau revizuit de calitate a mediului, potrivit art.18,
- prevederile unor noi reglementări legale o impun”

1. DATE DE IDENTIFICARE A TITULARULUI ACTIVITĂȚII

Societatea ArcelorMittal Galați S.A.

Sediul social în Galați, Calea Smârdan nr. 1, județul Galați,

Telefon: 0236 80 1080,

Fax: 0236 80 1179,

Codul fiscal: R 1639739

Registrul Comerțului: nr. J 17/ 21 /18.02.1991



2. TEMEIUL LEGAL

Activitățile specifice societății se vor desfășura obligatoriu în conformitate cu prevederile următoarelor acte normative:

- O.U.G. nr. 195/22.12.2005 (M.O. nr. 1196/30.12.2005) privind protecția mediului, aprobată cu modificări și completări prin Legea nr. 265/29.06.2006 (M.O. nr. 586/06.07.2006) cu modificările și completările ulterioare;
- Legea nr. 278/2013 privind emisiile industriale;
- Ordinul M.A.P.A.M. 818/17.10.2003 (M.O. 800/13.11.2005), pentru aprobarea Procedurii de emitere a autorizației integrate de mediu, cu modificările ulterioare;
- Ordinul M.A.P.A.M. 36/07.01.2004 (M.O. 43/19.01.2004), pentru aprobarea Ghidului tehnic general pentru aplicarea procedurii de emitere a autorizației integrate de mediu;
- H.G. nr. 140/06.02.2008 (M.O. 125/18.02.2008) privind stabilirea unor măsuri pentru aplicarea prevederilor Regulamentului (CE) al Parlamentului European și al Consiliului nr. 166/2006 privind înființarea Registrului European al Poluanților Emiși și Transferați și modificarea directivelor Consiliului 91/689/CEE și 96/61/CE;
- Ordin M.A.P.A.M. nr. 566/01.09.2003 (M.O. nr. 689/01.10.2003) pentru aprobarea documentului de referință privind cele mai bune tehnici disponibile (BAT) pentru industria producătoare de ciment și var;
- Ordin M.A.P.A.M. nr. 169/02.03.2004 (M.O. 206/09.03.2004) pentru aprobarea, prin metoda confirmării directe, a Documentelor de referință privind cele mai bune tehnici disponibile (BREF), aprobate de Uniunea Europeană;
- Decizia de punere în aplicare a comisiei din 28 februarie 2012 de stabilire a concluziilor privind cele mai bune tehnici disponibile (BAT) în temeiul Directivei 2010/75/UE a Parlamentului European și a Consiliului privind emisiile industriale pentru producerea fontei și a oțelului - 2012/135/UE (Jurnalul Oficial al Uniunii Europene L70/8 martie 2012);
- Decizia de punere în aplicare a comisiei din 26 martie 2013 de stabilire a concluziilor privind cele mai bune tehnici disponibile (BAT) în temeiul Directivei 2010/75/UE a Parlamentului European și a Consiliului privind emisiile industriale pentru producerea cimentului, varului și oxidului de magneziu - 2013/163/UE (Jurnalul Oficial al Uniunii Europene L100/9 aprilie 2013);
- Legea nr. 104/2011 privind calitatea aerului inconjurator, cu modificările ulterioare;
- Ordinul MAPPM nr. 462/1993 pentru aprobarea Condițiilor tehnice privind protecția atmosferică și Normei Metodologice privind determinarea emisiilor de poluanți atmosferici produși de surse staționare;
- STAS 10009/1988 – Acustica în construcții. Acustica urbană. Limitele admisibile ale nivelului de zgomot;
- Legea 211/2011 privind regimul deșeurilor (M.O 837/25.11.2011), cu modificările ulterioare ;
- H.G. nr. 235/07.03.2007 (M.O. 199/22.03.2007), privind gestionarea uleiurilor uzate;
- H.G. nr. 856/16.08.2002 (M.O. nr. 659/05.09.2002) privind evidența gestiunii deșeurilor și pentru aprobarea listei cuprinzând deșeurile, inclusiv deșeurile periculoase, cu modificările ulterioare;
- H.G. nr. 621/23.06.2005 (M.O. 639/20.07.2005), privind gestionarea ambalajelor și deșeurilor de ambalaje, cu modificările ulterioare;
- Ordinul MMP 794/2012(MO nr.130/23.02.2012 privind procedura de raportare a datelor referitoare la ambalaje și deșeurile de ambalaje;
- Ordinul M.A.P.P.M. nr. 756/03.11.1997 (M.O. nr. 303 bis/06.11.1997), pentru aprobarea Reglementării privind evaluarea poluării mediului, cu modificările ulterioare;
- Ordinul MAPPM nr. 184/1997 privind Procedura de realizare a bilanțurilor de mediu
- Legea apelor nr. 107/25.09.1996 (M.O.244/08.10.1996), cu modificările și completările ulterioare;
- H.G. nr. 188/28.02.2002 (M.O. 187/20.03.2002) privind aprobarea unor norme privind condițiile de descărcare în mediul acvatic a apelor uzate, cu modificările ulterioare;



- Ordinul M.M.G.A. nr. 161/16.02.2006 (MO 511/13.06.2006) pentru aprobarea Normativului privind clasificarea calității apelor de suprafață, în vederea stabilirii stării ecologice a corpurilor de apă (Anexă publicată în M.O. 511 bis/13.06.2006) ;
- Ordinul MEC nr. 175 din 13 aprilie 2005 (MO 442/25.05.2005) privind procedura de raportare a datelor referitoare la activitatea de protecție a mediului de către agenții economici cu activitate industrială cu modificările ulterioare;
- Legea 481/2004, privind protecția civilă; Republicata: M.O. 554/22.07.2008, cu modificările ulterioare;
- Hotărârea de Guvern nr. 351/21.04.2005 (MO 428/20.05.2005), privind aprobarea Programului de eliminare treptată a evacuărilor, emisiilor și pierderilor de substanțe prioritare periculoase, cu modificările și completările ulterioare;
- Hotărârea de Guvern. nr. 804/25.07.2007 (M.O. 539/08.08.2007) privind controlul asupra pericolelor de accident major în care sunt implicate substanțe periculoase, cu modificările ulterioare;
- Legea nr. 86/10.05.2000 (M.O. nr. 224/22.05.2000) pentru ratificarea Convenției privind accesul la informație, participarea publicului la luarea deciziei și accesul la justiție în probleme de mediu, semnată la Aarhus la 25.06.1998;
- H.G. nr. 878/28.07.2005 (M.O.nr.760/22.08.2005), privind accesul publicului la informația privind mediul, cu modificările ulterioare;
- O.U.G. nr. 196/22.12.2005 (M.O. 1193/30.12.2005) privind Fondul pentru mediu aprobată cu modificări și completări prin Legea 105/25.04.2006 (M.O 393/08.05.2006), cu modificările și completările ulterioare;
- O.U.G. nr. 68/28.06.2007 (M.O.446/29.06.2007) privind răspunderea de mediu cu privire la prevenirea și repararea prejudiciului asupra mediului, aprobată prin Legea 19/2008, cu modificările și completările ulterioare;
- Ordinul MMP nr. 3299/2012 pentru aprobarea metodologiei de realizare și raportare a inventarelor privind emisiile de poluanți în atmosferă.
- H.G. nr. 257/15.04.2015 pentru aprobarea Metodologiei de elaborare a planurilor de calitate a aerului (M.O.280/27.04.2015)
- H.G. nr. 1061/01.09.2008 (M.O.672/30.09.2008), privind transportul deșeurilor periculoase și nepericuloase pe teritoriul României;
- Regulamentul CE nr. 1272/2008 (CLP) privind clasificarea, etichetarea și ambalarea substanțelor și amestecurilor.
- HG nr. 173/2000 pentru reglementarea regimului special privind gestiunea și controlul bifenolilor policlorurați și ale altor compuși similari, cu modificările ulterioare.
- Regulamentul (CE) nr. 1907/2006/CE al Parlamentului European și al Consiliului privind înregistrarea, evaluarea, autorizarea și restricționarea substanțelor chimice (REACH), de înființare a Agenției Europene pentru Produse Chimice, de modificare a Directivei 1999/45/CE și de abrogare a Regulamentului (CEE) nr. 793/93 al Consiliului și a Regulamentului (CE) nr. 1.488/94 al Comisiei, precum și a Directivei 76/769/CEE a Consiliului și a directivelor 93/155/CEE, 93/67/CEE, 93/105/CE și 2000/21/CE ale Comisiei.
- HG nr. 1570/2007 privind înființarea Sistemului Național pentru estimarea nivelului emisiilor antropice din surse sau al reținerilor prin sechestrare a tuturor gazelor cu efect de seră, cu modificările și completările ulterioare

Încălcarea prevederilor legislației menționate mai sus atrage răspunderea civilă, contravențională sau penală, după caz.

Nerespectarea celor prevăzute în prezenta autorizație de mediu conduce conform O.U.G. nr. 195/2005 aprobată cu modificări și completări prin Legea nr. 265/2006, cu modificările și completările ulterioare, la suspendarea acesteia și la încetarea activității după caz.



3. PREZENTAREA GENERALĂ A ACTIVITĂȚILOR DE PE PLATFORMA SIDERURGICĂ, PE FLUXUL TEHNOLOGIC

Societatea ArcelorMittal Galați S.A. ocupă o suprafață de 1.595 ha., din care suprafața construită este de 709 ha și are următoarele vecinătăți:

- nord: drumul județean Galați – Pechea;
- est: Valea și Balta Cătușa, proprietăți particulare și terenuri ale Primăriei Galați;
- sud: zona Barboși, râul Siret, proprietăți ale primăriei Galați, SC Electrica SA - Galați, SNCFR Stația Barboși;
- vest: Valea și Balta Mălina, proprietăți ale Primăriei Șendreni, SC PESCOGAL SA, SC Mălina SA.

Activități autorizate

Activități conform Legii nr. 278/2013 privind emisiile industriale :

1.1 - Arderea combustibililor în instalații cu o putere termică nominală totală egală sau mai mare de 50 MW

cod CAEN: 3512 – Transportul energiei electrice
3530 - Furnizarea de abur și aer condiționat

2.1 – Arderea sau sinterizarea minereurilor metalice (inclusiv a minereurilor de sulf).

cod CAEN: 2451 „Turnarea fontei”

2.2 – Producerea fontei sau a oțelului - topire primară ori secundară - inclusiv pentru turnarea continuă, cu o capacitate de peste 2,5 tone pe oră.

cod CAEN: 2451 „Turnarea fontei”
cod CAEN: 2452 „Turnarea oțelului”

2.3 – Prelucrarea metalelor feroase

- a) exploatarea laminoarelor la cald cu o capacitate de peste 20 tone oțel brut/oră;
- c) aplicarea de straturi protectoare de metale topite, cu un flux de intrare de peste 2 tone oțel brut/oră.

cod CAEN: 2410 „Producția de metale feroase sub forme primare și cea de feroaliaje”
cod CAEN: 2461 „Tratarea și acoperirea metalelor”
cod CAEN: 2432 „Laminare la rece a benzilor înguste”

3.1 - Producerea cimentului, varului și oxidului de magneziu:

- b) producerea varului în cuptoare cu o capacitate de producție de peste 50t/zi.

cod CAEN: 2352 „Fabricarea varului”

Activități legate tehnic de activitățile IED:

- cod CAEN (certificat constatator nr. 4334/ 06.02.2015 emis de ORC de pe lângă Tribunalul Galați)

2432 – Laminare la rece a benzilor înguste

2013 – Fabricarea altor produse chimice anorganice, de bază

2891 – Fabricarea utilajelor pentru metalurgie

2573 – Fabricarea uneltelor

1623 – Fabricarea de elemente de dulgherie și tâmplărie pentru construcții;

1629 – Fabricarea altor produse din lemn;

1624 – Fabricarea ambalajelor de lemn;

3832 – Recuperarea materialelor reciclabile sortate;

7120 – Activități de testări și analize tehnice;

4920 – Transporturi de marfa pe calea ferată;

4941 - Transporturi rutiere de mărfuri

5221 – Activități de servicii anexe pentru transporturi terestre

2420 - Producția de tuburi, tevi, profile tubulare și accesorii pentru acestea, din oțel

2433 – Producția profile obținute la rece;

2441 – Producția metalelor prețioase;



- 2453 – Turnarea metalelor neferoase ușoare;
- 2454 – Turnarea altor metale neferoase;
- 2599 – Fabricarea altor articole din metal;
- 3314 – Repararea echipamentelor electrice
- 3319 – Repararea altor echipamente
- 3311 – Repararea articolelor fabricate din metal
- 4671 – Comerț cu ridicata al combustibililor solizi, lichizi și gazoși și al produselor derivate;
- 4675 – Comerț cu ridicata al produselor chimice;
- 5224 – Manipulări;
- 5210 – Depozitari;
- 2011 – Fabricarea gazelor industriale;
- 4332 – lucrari de tamplarie și dulgherie;
- 2550 – Fabricarea produselor metalice obținute prin deformare plastică, metalurgia pulberilor;
- 2561 – Tratarea și acoperirea metalelor;
- 2572 – Fabricarea articolelor de feronerie;
- 3600 – Captarea, tratarea și distribuția apei;
- 4311 – Lucrari de demolare a construcțiilor;
- 4399 - Alte lucrari speciale de constructii;
- 4211 – lucrari de constructie a drumurilor și autostrazilor
- 3521 – Producția gazelor;
- 3522 – Distribuția combustibililor gazoși, prin conducte;
- 3523 – Comercializarea combustibililor gazoși, prin conducte;
- 6110 - Activitati de telecomunicatii prin rețele cu cablu
- 6120 - Activitati de telecomunicatii prin rețele fara cablu (exclusiv prin satelit),
- 6130 - Activitati de telecomunicatii prin satelit
- 6190 - Alte activitati de telecomunicatii
- 2443 – Producția plumbului, zincului și cositorului;
- 2511 – Fabricarea de construcții metalice și părți componente ale structurilor metalice;
- 3700 – Colectarea și tratarea apelor uzate;
- 3812 – Colectare deseuri periculoase;
- 3831 – Demontarea (dezasamblarea) mașinilor și echipamentelor scoase din uz pentru recuperarea materialelor;
- 3832 – Recuperarea materialelor reciclabile sortate
- 4676 – Comerț cu ridicata al altor produse intermediare;
- 4677 – Comerț cu ridicata al deșeurilor și resturilor.
- 4920 – Transporturi de marfă pe calea ferată;
- 4941 – Transporturi rutiere de marfuri;
- 5221 – Activități de servicii anexe transporturilor terestre
- 2550 – Fabricarea produselor metalice obținute prin deformare plastică (laminoare)
- 2511 Fabricarea de construcții metalice și parti componente ale structurilor metalice (Ansamble Sodate)

2.1 – Arderea sau sinterizarea minereurilor metalice (inclusiv a minereurilor de sulf).

Departament Aglomerare și Materii Prime (DAMP)

cod CAEN: 2451 „Turnarea fontei”

Capacitatea proiectată este de 4.400.000 tone aglomerat/an.

Departamentul Aglomerare și Materii Prime se află în partea de SE a platformei ArcelorMittal Galați S.A. Suprafața totală ocupată în prezent este de 193,8 ha, din care suprafața ocupată este de 172,7 ha. Sectorul Aglomerare a fost pus în funcțiune, în anul 1968, iar ulterior, s-au efectuat extinderi și modernizări.

Materiile prime folosite în sectorul aglomerare sunt minereurile de fier, ținder (de la laminoare), praf de furnal, aglomerat retur, pulberi recuperate de la electrofiltre, fondanți (calcar și dolomită) și combustibil solid (cocs mărunț).

Principalele faze ale procesului tehnologic sunt:

- transportul cocsului și calcarului utilizate în procesul de aglomerare;



- Predozarea materiilor prime ce urmează să fie introduse în parcul de omogenizare;
- Sinterizarea minereurilor;
- Sortarea aglomeratului;
- Expedierea aglomeratului la furnale

Aglomerarea se aplică minereurilor pulverulente, fiind un proces complex de sinterizare. Ea se realizează prin încălzirea șarjei ce are loc prin arderea cocsului mărunț inclus în amestec. Prin expunerea la temperatură, o serie de compuși ușor fuzibili formați în cursul procesului se topesc lipind între ele particulele de minereuri, obținându-se aglomeratul.

Fabricile de aglomerare asigură materia prima - aglomeratul, pentru obținerea fontei la sector furnale.

2.2. – Producerea fontei sau a oțelului - topire primară ori secundară - inclusiv pentru turnarea continuă, cu o capacitate de peste 2,5 tone pe oră. cod CAEN: 2451 „Turnarea fontei”

Furnale– capacitate proiectată : 395 t/oră

Suprafața totală ocupată este de 39,24 ha, din care suprafața ocupată este de 30,28 ha.

Materiile prime folosite în sectorul furnale sunt: încărcătura metalică (aglomerat, pelete și minereu de fier), adaosuri (calcar și minereu de mangan pentru corecții), cocs (combustibil solid), cărbune (combustibil auxiliar).

Activitățile desfășurate pe amplasament:

- producerea fontei;
- epurarea gazului de furnal
- granulara zgurii;
- transporturi uzinale.
- exploatarea/ valorificarea deșeurilor din halda de zgura

Furnalele produc fontă lichidă de afânare necesară elaborării oțelului în convertizoare și fontă solidă pentru turnatoriile de întreținere.

Furnalul este un agregat termic complex cu funcționare continuă destinat obținerii fontei din minereuri de fier, folosind drept combustibil și combustibili auxiliari (gaz metan sau praf cărbune).

Fonta rezultată este transportată la oțelărie cu ajutorul oalelor. Zgura lichidă este transportată la secția de granulare zgură, scoarțele rezultate sunt supuse procesului de concasare și apoi valorificate.

Gazul de furnal rezultat ca produs secundar este epurat și dirijat la consumatorii de pe platforma siderurgică.

Departament Logistica Interna

Profil de activitate:

- recuperarea deșeurilor și resturilor metalice reciclabile;
- granulare zgura;
- transporturi pe calea ferată;
- transporturi rutiere de marfuri;
- alte activități anexe transporturilor terestre.

Halda de zgura

Halda de zgura este amplasată în partea de vest a municipiului Galați, pe platforma ArcelorMittal Galați SA, în partea de vest a combinatului siderurgic, la cca. 3 km de zonele locuite, la cca 50 m de balta Malina și la cca 2 km de caile de comunicație. Se învecinează cu Balta Malinei la nord, vest și sud, iar la est, cu drumul de exploatare al Primăriei comunei Sendreni.

Amplasamentul haldei are o suprafață de cca. 110,87 ha, iar înălțimea haldei este de cca. 45m, înălțimea nefiind aceeași pe întreaga suprafață.

Activitatea de depozitare a deșeurilor pe halda de zgură a fost sistată până 16 iulie 2009. În prezent se desfășoară activitatea de exploatare a deșeurilor existente pe haldă conform tehnologiei propuse prin proiectul de exploatare a haldei de zgura – rev 1/2013, în vederea executării procesului de selecționare a fierului din zguri (de amenajare a taluzului de treaptă, de dimensionare și consolidare a bermei de transport sau a altor lucrări de consolidare și siguranță a fluxului de exploatare) și a prelucrării zgurii



prin instalații de concasare-deferitizare-sortare.

3.1 - Producerea cimentului, varului și oxidului de magneziu:

b) producerea varului în cuptoare cu o capacitate de producție de peste 50t/zi.

cod CAEN: 2352 „Fabricarea varului”

Fabrica de var nr. 1 – capacitate proiectată: 1350 t/zi

Suprafața totală ocupată în prezent de Fabrica de var 1 este de 6,5501 ha, din care suprafața liberă este de 0,0967 ha. Fabrica de var nr.1 a fost pusă în funcțiune în anul 1977, ulterior s-au efectuat extinderi și modernizări multiple.

Producția realizată în cadrul Fabricii de Var asigură materia primă, varul, pentru obținerea oțelului la Oțelăria LD1.

Materia primă folosită în cadrul fabricii de var nr.1 pentru producerea varului metalurgic, este: calcarul.

Tehnologia de obținere a varului metalurgic constă în decarbonatarea calcarului prin calcinare, proces chimic ce are loc la temperaturi de 1150 - 1250°C, în funcție de conținutul de CO₂, din gazele arse.

2.2. – Producerea fontei sau a oțelului - topire primară ori secundară - inclusiv pentru turnarea continuă, cu o capacitate de peste 2,5 tone pe oră - OLD 1 - TC1

cod CAEN: 2452 „Turnarea oțelului”

Oțelăria LD1 – capacitatea proiectată: 463 tone/ oră; 4.000.000 tone oțel/ an

Turnarea Continuă nr. 1: – capacitatea proiectată 526 tone/ oră; 4.550.000 tone /an

OLD 1 - TC1 se află în partea centrală a platformei ArcelorMittal Galati S.A.

Suprafața totală ocupată în prezent de secțiile OLD1/TC1 este de 55,06 ha, din care suprafața construită este de 44,19 ha. Obiectivul a fost pus în funcțiune în anul 1968, iar ulterior, s-au efectuat extinderi și modernizări multiple

Activitatea principală constă în elaborarea oțelului în convertizoare Linz Donawitz și turnarea oțelului necesar laminoarelor.

Secția OLD 1

Materiile prime folosite în acest proces sunt fonta lichidă, fier vechi, feroaliaje și cocs mărunț.

Procedul de elaborare a oțelului în convertizoare este caracterizat prin utilizarea metodei de insuflare combinată (oxigen prin lance pe la partea superioară și gaze inerte prin duze pe la partea inferioară) precum și de conducerea procesului cu ajutorul calculatorului de proces (nivel 2 de automatizare).

După elaborare, oțelul este evacuat în oale și funcție de marca de oțel (oțel carbon obișnuit pentru construcții, oțeluri microaliate, oțeluri slab aliate, oțeluri carbon destinate fabricației de țevi, oțeluri destinate fabricației de flanșe, oțeluri destinate fabricației electrozilor de sudură și sârmă galvanizată) și destinația finală (turnare în brame) sunt trecute sau nu pe la instalațiile de tratament în oală.

Secția TC1

Fluxul tehnologic principal se compune din alimentarea mașinilor de turnare continuă cu oțel elaborat la OLD 1. Oțelul din oale este barbotat cu argon, iar după măsurarea temperaturii, oala este transportată și depusă pe turnul rotitor al fiecărei mașini de turnare continuă.

Din oala de turnare oțelul lichid ajunge în cristalizoarele mașinilor de turnare prin intermediul distribuitorilor.

După turnare și îndreptare, bramele obținute sunt debitate la mașinile de tăiere cu oxigaz. Bramele care necesită curățarea întregii suprafețe sunt transportate la linia de flamare, iar pentru restul bramelor se face o curățare locală manuală. După curățare, bramele se stivuiesc și se depozitează în vederea transportului la laminoare.

2.3 – Prelucrarea metalelor feroase



a) exploatarea laminoarelor la cald cu o capacitate de peste 20 tone oțel brut/oră;

Laminoare: LTG1, LTG2, LBC, LBR

cod CAEN: 2410 „Producția de metale feroase sub forme primare și cea de feroaliaje”

Laminoarele se află în partea de NV a platformei ArcelorMittal Galați S.A.

Suprafața totală ocupată în prezent de Uzina de Lamine Plate este de 148,714 m², din care suprafața ocupată este de 80,8932 m².

Benzile realizate în cadrul Laminorului de Benzi la Cald asigură obținerea benzilor laminate la rece în cadrul Laminorului de Benzi la Rece și a benzilor zincate în cadrul Instalației de Zincare.

Laminorul de Tabla Groasă nr.1 – LTG1 – a fost pus în funcțiune, eșalonat, în perioada 1966-1978.

Capacitatea proiectată a laminorului este de 1.200.000 t/an.

Materia primă o constituie bramele din oțeluri carbon calmate sau necalmate, slab aliate, provenite de la turnarea continuă TC1, brame provenite din import, bramele provenite din debitarea bramelor de relaminare pentru LTG 2.

Produsul finit este tabla groasă, cu următoarele dimensiuni:

- grosime: (4)6 -150 mm;
- lățime: 700-3000 mm;
- lungime:2000-15000 mm.

Laminorul de Tabla Groasă nr. 2 – LTG2 – a fost pus în funcțiune în anul 1978.

Capacitatea proiectată a laminorului este de 1.500.000 t/an.

Materia primă o constituie bramele din oțel carbon calmat sau necalmat, slab aliate, aliate provenite de la turnarea continuă și import.

Produsul finit, tabla groasă, are următoarele dimensiuni:

- grosime: - 6- 40 mm tăiate la foarfecă;
- 41-150 mm tăiate la flacăra.
- lățime: 1000-4000 mm;
- lungime: 2000-25000 mm.

Laminorul de Benzi la Cald – LBC - a fost pus în funcțiune în anul 1970, în etape.

Capacitatea proiectată a laminorului este de 3.500.000 t/an.

Materia primă o constituie bramele turnate continuu.

Produsul finit îl constituie:

- benzi laminate la cald în rulouri cu grosimea 1,2-12 mm, lățimea: 700-1550 mm și greutatea ruloului de max. 27 t
- tablă în foi: grosime1,5-12 mm; lățime: 700-1550 mm; lungime:1500-12000 mm.

Laminorul de Benzi la Rece - LBR - a fost pus în funcțiune eșalonat în perioada 1969 - 1989.

Capacitatea proiectată este de 1.490.000 t/an table și benzi laminate la rece.

Materia primă o constituie banda din oțel carbon laminată la cald

Produsul finit îl constituie tablele și benzile din oțel carbon laminat la rece fără acoperiri de protecție cu următoarele dimensiuni:

- grosime; 0,27 ÷ 4,0 mm;
- lățime: 600-1550 mm;
- lungime table: 500-6000 mm;
- lățime benzi fâșiate: 75 ÷ 1550 mm.

2.3 – Prelucrarea metalelor feroase

c) aplicarea de straturi protectoare de metale topite, cu un flux de intrare de peste 2 tone oțel brut/oră.

cod CAEN: 2561 „Tratarea și acoperirea metalelor”

Instalația de Zincare– capacitate proiectată 36 t oțel brut/oră; 245.000 tone/an



Instalația de Zincare – IZ – are o suprafață totală de 9,9 ha, din care suprafața ocupată este de 5,40 ha. În prezent IZ produce tablă zincată utilizând ca materie primă bandă laminată la rece obținută în LBR. Laminorul de benzi zincate a fost pus în funcțiune în anul 1975, iar ulterior, în 2001-2002 s-au efectuat modernizări multiple.

Gama sortimentală produsă:

- grosime, 0,3 – 2,4 mm;
- lățime, 1000 - 1500 mm;
- greutate maxima, 20 tone;
- strat Zn, 60 - 300 g/mp;
- produse cu floare normală sau dresată.

1.1 Arderea combustibililor în instalații cu o putere termică nominală totală egală sau mai mare de 50 MW - Suflante

cod CAEN: 3511 – Producerea energiei electrice
 3512 – Transportul energiei electrice
 3513 – distribuția energiei electrice
 3530 - Furnizarea de abur și aer condiționat
 2011 – Fabricarea gazelor industriale;
 3600 – Captarea, tratarea și distribuția apei;
 3700 – Colectarea și tratarea apelor uzate;
 3521 – Producția gazelor;

Suflantele – capacitatea proiectată 788,5MWh

Activitățile IED desfășurate pe amplasamentul DPDES constau în producerea de:

- aer insuflat la cowerpele de la furnale;
- abur tehnologic (8-13 bar) necesar fluxurilor de producție;
- abur și energie termică sub formă de apă supraîncălzită pentru termoficare;
- energie electrică la tensiunile de 0,1-35 KV necesară funcționării tuturor instalațiilor și utilajelor de pe platformă, produsă sau transformată din sistemul electric național.

Activitățile non-IED desfășurate pe amplasamentul DPDES constau în:

- producerea de apă industrială pentru răcire instalații și utilaje tehnologice și pentru epurare gaze;
- producerea de apă industrială decarbonată;
- producerea de apă potabilă necesară consumului;
- producerea de apă demineralizată
- colectarea și evacuarea apelor uzate de pe întregul amplasament al ArcelorMittal Galați SA

Instalația Suflante – face parte din Dept. Producere și Distribuție a Energiei în Siderurgie (DPDES). Suprafața totală ocupată în prezent de DPDES este de 402,6 ha din care suprafața construită este de 300,3 ha.

Suflantele sunt grupate în 3 centrale (CTS 1, CTS 2, CTS 3) care au în dotare un total de 19 cazane, cu o putere termică totală de 788,5MWh, ce funcționează cu bigaz (gaz de furnal și gaz natural)

Centrala CTS1 a fost pusă în funcțiune în anul 1967, centrala CTS2 a fost pusă în funcțiune în anul 1972, iar centrala CTS3 a fost pusă în funcțiune în anul 1981, în acest interval s-au mai efectuat extinderi și modernizări multiple.

Produsele principale ale uzinei sunt :

- apă industrială pentru răcire instalații și utilaje tehnologice și pentru epurare gaze;
- apă industrială decarbonată pentru demineralizare, necesară funcționării cazanelor de abur ;
- apă potabilă necesară consumului;
- aer insuflat la caupere furnale;



- abur tehnologic necesar fluxurilor de producție;
- abur și energie termică sub formă de apă supraîncălzită pentru termoficare;
- energie electrică la tensiunile de 0,1-35 KV necesară funcționării tuturor instalațiilor și utilajelor de pe platformă, produsă sau transformată din sistemul electric național

Uzina asigură de asemenea distribuția gazelor combustibile produse la Departament Furnale

Departamentul. Producere și Distribuție a Energiei în Siderurgie (DPDES) asigură:

- producerea, acumularea și transformarea fluidelor energetice, transportul și distribuția acestora la consumatori, precum și activitatea de reparații în secțiile proprii
- exploatarea, întreținerea și repararea conductelor de transport ale fluidelor energetice, ale rețelelor și instalațiilor de transformare și distribuire a energiei electrice din patrimoniul uzinei-departamentului.
- achiziția de fluide energetice din exterior și distribuția acestora (energie electrică, gaze naturale, abur 35 bar, apă demineralizată în caz de avarie la stația proprie)
- dispecerizarea fluidelor energetice la consumatorii din ArcelorMittal Galați
- distribuția gazelor combustibile produse la Departament Furnale - gaz furnal recuperat pentru combustie cuptoare laminoare, cazane producătoare de abur, cowpere furnale

Activități Non - IED

Departament Piese de Schimb

Suprafața totală ocupată în prezent de D.P.S. este de 38,01 ha, din care suprafața construită este de 18,73ha, restul reprezentând spațiile verzi, căile de acces și pasajele de cale ferată.

DPS deservește întreg amplasamentul Societății ArcelorMittal Galați SA

Execută următoarele produse de bază, cu scopul de a asigura continuitatea activității de întreținere și reparații a mașinilor, utilajelor și instalațiilor din dotarea secțiilor tehnologice și de deservire din cadrul ArcelorMittal Galați S.A:

- Piese și subsansamble de schimb netipizate;
- Scule și dispozitive;
- Ansamble sudate;
- Utilaje siderurgice;
- Oale de zgură;
- Recondiționare piese schimb și întreținere reparații utilaje siderurgice.

Uzina a fost pusă în funcțiune, în anul 1964, iar ulterior, s-au efectuat extinderi și modernizări multiple.

Departament Mentenanța Centrală (DMC)

Profilul de activitate:

- Executarea lucrărilor de construcții montaj – investiții și reparații
- Repararea și recondiționarea utilajelor siderurgice din dotarea uzinelor, intervenții la avarii
- Efectuarea activităților de mentenanță preventivă și corectivă;

Activitatea aferentă sectoarelor direct productive, întreținerea și o parte din serviciile auxiliare se desfășoară corespunzător regimului de lucru în 1, 2 sau 3 schimburi, în funcție de programul tehnologic specific sectorului de activitate.

Serviciul Depozite

Activitatea deservește întreg amplasamentul Societății ArcelorMittal Galați SA

Sediul administrativ al Serviciului Depozite se află dispus în partea NE a platformei.

Serviciul Depozite ocupă o suprafață totală de 19,9 ha din care: 6,1 ha suprafață construită, 10,2 ha suprafața de transport și 10,4 ha suprafață liberă.

Inițial la apariția depozitelor au fost folosite gestiunile cu nr. 10-49. După 1990, în urma etapelor succesive de reorganizare a gestiunilor, precum și a privatizării au rezultat doar următoarele gestiuni (13 depozite): 013, 014, 015, 016, 017, 018, 019, 020, 023, 024, 040, 046 și Pal Depou

Activitatea desfășurată constă în primirea de la furnizori a materialelor, manipularea acestora în locațiile existente și distribuirea lor către depozitele temporare din uzine.

Materialele gestionate prin Serviciul Depozite sunt: materiale chimice, SDV-uri, anvelope, curele,



materiale tehnologice, electrotehnice și electroizolante, materiale abrazive, organe de asamblare, lanțuri industriale, electrozi de sudură, materiale de construcții, echipament de lucru, piese de schimb, consumabile, materiale de ungere, carburanți, profile și laminate din oțel, cabluri, materiale re folosibile, feroaliaje, materiale refractare, minereuri, calcar, etc

Departament Calitate- Serviciul Laborator AMG - laborator de încercări fizico-mecanice, metalografie și chimice

Laboratoarele din cadrul Serviciului Laborator execută încercări de laborator referitoare la:

- Încercări pe fluxul de fabricație, debitare, prelucrare, pregătire probe la tabla groasă, tablă și bandă laminată la cald și la rece, tablă și bandă zincată.
- Încercări mecanice, analize chimice și metalografice;
- Încercări analize fizico-chimice pentru subprodusele și deseurile de la Furnale și Otelarie
- Încercări finale pentru confirmarea încadrării în calitate a produselor siderurgice;
- Încercări de identificare a materialelor feroase și neferoase;
- Încercări solicitate de clienți externi;
- Încercări pentru omologare și certificare de produse;
- Încercări pentru reclamații și litigii.

Laboratoarele din cadrul serviciului Laborator sunt certificate conform ISO 9001/2008 și SR EN ISO 9001/2008 privind Sistemul de Management al Calității, de către organismul de certificare Lloyd's Register Romania pentru și în numele Lloyd's Register Quality Assurance Limited, având data de valabilitate până în 13.03.2017.

Laboratoarele din cadrul Laboratorului AMG sunt acreditate RENAR conform SR EN ISO / CEI 17025/2005 cu Certificatul de acreditare nr.LI-1046, având data de valabilitate până în 17.12.2018.

Laboratorul AMG are în componență 4 laboratoare distincte și anume:

1. Laborator Spectral;
2. Laborator Defectologie;
3. Laborator Încercări Mecanice;
4. Laborator Chimic Anorganic.

4. DOCUMENTAȚIA SOLICITĂRII

Documentația care a stat la baza emiterii autorizației integrate de mediu revizuite cuprinde:

- Anunț public privind depunerea solicitării de obținere a autorizației integrate de mediu revizuite apărut în ziarul „Viața Liberă” Galați, în data de 28.04.2016.
- Raport de Amplasament elaborat de PFA Silvia Bojoi înregistrat la APM Galați cu nr. 8749/28.04.2016;
- Formular solicitare – Departament Aglomerare și Materii Prime întocmit de ArcelorMittal Galați S.A. înregistrat la APM Galați cu nr. 8749/28.04.2016
- Raport de Amplasament elaborat de SC ISPE S.A. București înregistrat la APM Galați cu nr. 11457/11.06.2014;
- Formulare solicitare întocmite de ArcelorMittal Galați S.A. înregistrate la APM Galați cu nr. 11457/11.06.2014;
- Stadiul măsurilor prevăzute în Planul de Acțiuni – anexele I – X la Autorizația Integrată de Mediu nr. 30/30.10.2007, înregistrat la APM Galați cu nr. 15580/ 07.08.2014
- Stadiul măsurilor prevăzute în Planul de Acțiuni – anexele I – X la Autorizația Integrată de Mediu nr. 30/30.10.2007, înregistrat la APM Galați cu nr. 17245/ 04.09.2014
- Raport de Amplasament elaborat de SC ISPE S.A. București înregistrat la APM Galați cu nr. 21531/10.11.2014;
- Formulare solicitare întocmite de ArcelorMittal Galați S.A. înregistrate la APM Galați cu nr. 21531/10.11.2014;
- Raport de Amplasament elaborat de SC ISPE S.A. București înregistrat la APM Galați cu nr. 1618/23.01.2015;
- Formulare solicitare întocmite de ArcelorMittal Galați S.A. înregistrate la APM Galați cu nr. 1618/23.01.2015
- Raport de Amplasament elaborat de SC ISPE S.A. București înregistrat la APM Galați cu nr. 7322/21.04.2015;



- Formulare solicitare întocmite de ArcelorMittal Galați S.A. înregistrate la APM Galati cu nr. 7322/21.04.2015
- Autorizație de Gospodărire a Apelor nr. 5/21.01.2015 eliberată de Administrația Națională „Apele Române” București, valabila până în 31.12.2015;
- Autorizație de Gospodărire a Apelor nr. 16/18.01.2016 eliberată de Administrația Națională „Apele Române” București, valabila până în 31.12.2017;
- **Decizia de emitere a autorizației integrate de mediu revizuită nr. xxx/.....**
- Certificat de acceptanță nr. 1140/ 667/ 02.06.2015 privind finalizarea proiectului „Statie apa demineralizată” înregistrat la APM Galati cu nr. 10008/ 08.06.2015
- Contract de vânzare – cumpărare a gazelor naturale nr. 88/2014 încheiat cu SC OMV PETROM GAS SRL
- Abonament de utilizare/exploatare a resurselor de apă nr. 51192/2015 încheiat cu Administrația Bazinală de Apa Prut Barlad pentru utilizarea resurselor de apă;
- Contract Abonament privind prestarea de servicii de gospodărire a apelor nr. 51572/2012 încheiat cu Administrația Bazinală de Apa Prut Barlad pentru primirea apelor uzate în resursele de apă;
- Contract privind evacuarea apelor menajere la rețeaua de canalizare nr. 6154 din 01.09.2007 încheiat cu SC Apa Canal SA Galați;
- Contract de prestări servicii de salubritate 4300/4916/04.08.2015 încheiat cu SC Brai-Cata SRL;
- Plan de aparare împotriva inundațiilor, fenomenelor meteorologice periculoase, a înghețurilor și a poluărilor accidentale nr. 1500/1764/26.11.2009;
- Contract de pază nr. 4550/ 241/ 26.06.2015 încheiat între compania de stingere Incendii, Bidepa Expert SRL Galați și ArcelorMittal Galati SA
- Raport de securitate elaborat de ISPE București conform prevederilor H.G. nr. 804/2007;
- Contract nr. 4810/2133/24.11.2011 încheiat cu SC EXPRESSKAR SRL Galati de gestionare a spațiului din Valea Lupului pentru stocarea temporară a deșeurilor nepericuloase generate din producția curentă a SC ArcelorMittal Galati SA;
- Addendum nr. 2/06.08.2012 la contractul nr. 4810/2133/24.11.2011 ;
- Autorizația de mediu nr 177/04.12.2009 rev. la 06.02.2013 emisă de APM Galati pentru SC EXPRESSKAR SRL Galați,;
- Autorizația de mediu nr. 15/31.01.2011 revizuită în 24.11.2014 emisă de APM Galati pentru SC PHOENIX SLAG SERVICES SRL GALATI,;
- Autorizația de mediu nr. 122 din 30.06.2011, revizuită în 09.03.2015 emisă de APM Galati pentru SC GRAND SMITHY WORKS INTERNATIONAL SRL,
- Industrial Gas Supply Contract 23.04.2008 de furnizare gaze industriale, încheiat între ArcelorMittal Galati SA și Linde Gaz Romania.
- Planse

5. MANAGEMENTUL ACTIVITĂȚII

Activitatea se va desfășura în următoarele condiții:

5.1 Conștientizare și instruire

1. Titularul Autorizației trebuie să se asigure de faptul că publicul interesat poate obține informații privind performanțele de mediu ale Societății ArcelorMittal Galați S.A.
2. Titularul/operatorul activității are obligația să stabilească și să implementeze programe pentru instruire adecvate privind protecția mediului, pentru toți angajații a căror activitate poate avea efect semnificativ asupra mediului, asigurând păstrarea documentelor privind instruirile efectuate.
3. Personalul care are sarcini clar desemnate trebuie să fie calificat conform specificului instalației, pe bază de studii, instruire și/sau experiență adecvată confirmată.
4. Titularul Autorizației integrate de mediu trebuie să transmită câte o copie a prezentei Autorizații tuturor angajaților ale căror sarcini sunt legate de oricare din condițiile prezentei Autorizații.
5. Personalul trebuie să cunoască și să respecte normele PSI și de protecția muncii în vigoare.
6. Se vor prelucra instrucțiunile de lucru atât pentru operare cât și pentru procesele de pornire/oprire



- și pentru lucrările de reparație/revizie a instalației.
7. În zonele de risc se va amplasa un panou care semnalează acest pericol. Pe panourile semnalizate se va scrie și numărul de telefon al serviciilor ce trebuie informate conform Planului de prevenire în caz de poluări accidentale.
 8. Fiecare instalație va fi prevăzută cu un plan de evacuare și salvare în caz de urgență.

5.2. Responsabilități

1. Titularul Autorizației integrate de mediu trebuie să asigure în fiecare moment siguranța instalațiilor și a exploatării tuturor instalațiilor printr-o întreținere planificată, de prevenire. Pentru acestea se vor elabora programe de inspecție și revizie, a căror desfășurare se va prezenta într-un registru.
2. Titularul Autorizației integrate de mediu trebuie să garanteze în orice moment revizia și întreținerea continuă a tuturor dispozitivelor de exploatare și a instalațiilor ce servesc direct sau indirect protecției mediului pentru a putea capta imediat toate emisiile de poluanți în aer, apă și sol apărute ca urmare a scurgerilor.
3. Titularul Autorizației integrate de mediu trebuie să detina un plan de mentenanță eficient astfel încât să garanteze intervenția și remedierea în timp util a defectiunilor aparute la instalațiile de depoluare ce servesc direct protecției aerului, apei și solului.
4. Titularul/operatorul activității are obligația de a lua măsurile necesare remedierii oricărui prejudiciu cauzat vecinătăților sau mediului în general.
5. Titularul/ operatorul activității trebuie să asigure organizarea unei structuri proprii specializate pentru protecția mediului. În conformitate cu prevederile Ordonanței de Urgență a Guvernului nr. 195/2005, aprobată cu modificări și completări prin Legea nr. 265/ 2006 cu completările și modificările ulterioare, Societății ArcelorMittal Galați S.A., prin persoana desemnată cu atribuții în domeniul protecției mediului, va asista persoanele împuternicite cu activitatea de verificare inspecție și control, punându-le la dispoziție evidența măsurătorilor proprii și toate celelalte documente relevante și le va facilita controlul activității precum și prelevarea de probe. Va asigura, de asemenea, accesul persoanelor împuternicite pentru verificare, inspecție și control la instalațiile tehnologice generatoare de impact asupra mediului, la echipamentele și instalațiile de depoluare a mediului, precum și în spațiile sau în zonele aferente acestora.
6. În conformitate cu prevederile Legii 104/2011 privind calitatea aerului înconjurător și ale Ordinului MMP nr. 3299/2012 pentru aprobarea metodologiei de realizare și raportare a inventarelor privind emisiile de poluanți în atmosferă, titularul/operatorul activității are următoarele responsabilități,
 - participă la elaborarea planurilor de calitate a aerului și a planurilor de acțiune pe termen scurt;
 - aplică măsurile de reducere a emisiilor de poluanți în aer, cuprinse în planurile de calitate a aerului;
 - la declanșarea de către autoritatea publică teritorială pentru protecția mediului a planului de acțiune pe termen scurt, ia măsuri urgente și eficiente de reducere a emisiilor de poluanți în aer în conformitate cu planul, astfel încât concentrația acestora în aerul înconjurător să fie redusă până la atingerea nivelului valorii-limită, inclusiv prin oprirea temporară a sursei generatoare, dacă este cazul.

5.3. Acțiuni de control

1. Titularul/operatorul activității are obligația să respecte condițiile impuse prin prezenta autorizație și să iniție investigații și acțiuni de remediere în cazul unor neconformități cu prevederile acesteia.
2. Titularul/operatorul activității va lua toate măsurile prin care să asigure că nu va fi produsă nici o poluare asupra mediului.
3. Titularul/operatorul activității va lua toate măsurile de prevenire eficientă a poluării, în special prin recurgerea la cele mai bune tehnici disponibile.
4. Titularul/operatorul activității trebuie să se asigure că toate operațiunile de pe amplasament vor fi realizate într-o asemenea manieră încât emisiile să nu determine deteriorarea sau perturbarea semnificativă a mediului din afara limitelor amplasamentului.

5.4. Raportări



1. Raportul Anual de Mediu (R.A.M.), se va transmite la A.P.M. Galați (hartie și electronic) în formatul prevăzut în Anexa II
2. Titularul/operatorul de activitate trebuie să înregistreze și să păstreze toate înregistrările aferente punctelor de prelevare a probelor, analizele, măsurătorile, înscrise în prezenta autorizație.
3. Registrul va fi pus la dispoziția autorității competente pentru protecția mediului și/sau autorității de control
4. Rapoartele vor fi păstrate pe amplasament pentru o perioadă de cel puțin 5 ani și vor fi puse la dispoziția persoanelor cu drept de control conform legislației în vigoare.
5. Persoana împuternicită cu atribuții în domeniul protecției mediului va transmite A.P.M Galați raportările solicitate la datele stabilite, conform cerințelor prezentei autorizații.

5.5. Notificarea autorităților

1. Titularul/operatorul activității are obligația notificării autorității competente pentru protecția mediului în termen de 24 ore din momentul producerii oricărei funcționări defectuoase a echipamentelor de control sau a echipamentelor de monitorizare, care poate duce la pierderea controlului oricărui sistem de depoluare de pe amplasament.
Notificările vor cuprinde: data și ora evenimentului, detalii privind natura oricărei emisii și a oricărui risc creat și măsurile luate pentru minimizarea emisiilor și evitarea repetării incidentului.
2. Titularul activității are obligația de a anunța imediat APM Galați și GNM – CJ Galați în cazul producerii unui eveniment (indiferent de factorul de mediu afectat – apă, aer, sol) care poate conduce la accidente/incidente ecologice
3. În cel mult 2 ore de la producerea unui eveniment de mediu, titularul/operatorul are obligația de a transmite Raportul de informare în cazul poluarilor accidentale, conform anexei afisate pe site-ul APM Galați.
4. Titularul/operatorul activității trebuie să înregistreze orice accident. Această înregistrare trebuie să includă detalii privind natura, extinderea și impactul accidentului, precum și circumstanțele care au dat naștere acestuia. Înregistrarea trebuie să includă toate măsurile corective luate pentru protejarea mediului și evitarea repetării în timp. După notificarea accidentului, titularul trebuie să depună la sediul A.P.M Galați raportul privind evenimentul produs.
5. În cazul unor situații de urgență, definite conform O.U.G. nr. 21/2004 privind Sistemul Național de Management al Situațiilor de Urgență, aprobată prin Legea 15/2005, cu modificările și completările ulterioare, va fi anunțat Inspectoratul Județean pentru Situații de Urgență, care asigură coordonarea unitară și permanentă a activității de prevenire și gestionare a situațiilor de urgență.
6. Titularul/operatorul activității va notifica autoritatea competentă pentru protecția mediului dacă intervin elemente noi necunoscute la data emiterii AIM, precum și asupra oricăror modificări ale condițiilor care au stat la baza emiterii AIM (a proceselor tehnologice sau de schimbare a materiilor prime, de repornire a unei instalații tehnologice, de încetare provizorie sau definitivă a activității, efectuare de teste)– înainte realizării modificării.
7. Alte notificări transmise autorităților competente pentru protecția mediului, în termen de 10 zile de la producere:
 - încetarea permanentă a activității oricărei părți sau a întregii instalații autorizate;
 - încetarea temporară a activității unei instalații IED;
 - orice modificare planificată în exploatarea instalației.
 - orice modificare a actelor emise de autoritățile competente care au stat la baza emiterii autorizației integrate de mediu
 - intervențiile realizate asupra instalațiilor tehnologice, fie ele oprite temporar sau definitiv.
8. Conform prevederilor art. 10 din O.U.G. nr. 195/2005, aprobată cu modificări și completări prin Legea nr. 265/2006 cu modificările și completările ulterioare, în cazul în care titularii de activități pentru care este necesară reglementarea din punct de vedere al protecției mediului prin emiterea autorizației integrate de mediu urmează să deruleze sau să fie supuși unei proceduri de: vânzare a pachetului majoritar de acțiuni, vânzare de active, fuziune, divizare, concesiune ori în alte situații care implică schimbarea titularului activității, precum și în caz de dizolvare urmată de lichidare, lichidare, faliment, încetarea activității, conform legii, titularii activităților au obligația de a notifica autoritatea competentă pentru protecția mediului



6. RESURSE DE APĂ, ENERGIE, COMBUSTIBILI.

AGENȚIA PENTRU PROTECȚIA MEDIULUI GALAȚI

23 / 388

Strada Regiment 11 Siret, nr. 2, Galați, jud. Galați, Cod 800322

E-mail: office@apmgl.anpm.ro; Tel. 0236.460.049; Fax 0236.471.009

VIZAT SPRE NESCHIMBARE

Semnătura:

6.1. APĂ.

6.1.1. Alimentarea cu apă brută în vederea potabilizării

a) Sursa. Apa potabilă captată din Fluviul Dunărea printr-o priza de mal tip cheson, amplasată pe malul stâng al fluviului. Din această sursă este furnizată și o parte din necesarul de apă brută pentru municipiul Galați.

b) Volumele și debitele de apă autorizate în vederea potabilizării, sunt:

- zilnic mediu 88.220,0 mc (1.021,1 l/s)
- zilnic maxim 144.686,0 mc (1.327,4 l/s)
- Volumul mediu anual este de 32.200,3 mii mc/an

Din care:

Volumele și debitele de apă pentru completarea cerinței de apă a municipiului Galați, sunt:

- zilnic mediu 67.045,0 mc (775,9 l/s)
- zilnic maxim 87.158,5 mc (1.100 l/s)
- Volumul mediu anual este de 24.471,4 mii mc/an

Volumele și debitele de apă autorizate pentru nevoile proprii de folosință, sunt:

- zilnic mediu 21.175,0 mc (245,1 l/s)
- zilnic maxim 27.527,5 mc (318,6 l/s)
- Volumul mediu anual este de 7.728,9 mii mc/an

c) Instalația de captare (priza de apă tip cheson) echipată cu:

- 5 pompe tip KSD-RDL 600-830 B, din care :
 - 3 pompe cu $Q_i=5300$ mc/h, $P=1$ MW
 - 2 pompe cu $Q = 4.320$ mc/h, $H_p = 62$ mCA;
- 3 pompe tip MV-803, având caracteristicile: $Q = 5.500$ mc/h, $H_p = 50$ mCA

d) Aductiuni

Transportul apei brute de la priza fl. Dunărea la gospodăria de apă a Societății ArcelorMittal Galați SA este asigurat astfel:

- pentru ArcelorMittal Galați SA prin 2 conducte x Dn 1000 mm și 1 conductă x Dn 1200 mm;
- pentru SC Apa Canal SA Galați printr-o conductă cu Dn 1200 mm

e) Instalații de tratare

Tratarea apei brute se realizează în Gospodăria de Apă Potabilă a combinatului (GAP) care cuprinde următoarele părți principale:

- Stația de pompare, echipată cu 2 pompe cu tip 12 NDS ($Q = 1000$ mc/h, $H_p = 25$ mCA, $P = 110$ kw);
- Decantoare suspensionale de recirculare a nămolului $D = 30$ m - 2 bucăți;
- Stația de filtre rapide cu rezervor subteran (4 cuve);
- Stație de pompare apă filtrată, echipată cu 4 pompe cu ax orizontal tip NDS;
- Gospodăria de reactivi (sulfat de aluminiu, silice activă, cărbune activ);
- Instalație de clorinare.

f) Instalații de distribuție

Rețeaua de distribuție apă potabilă este realizată în sistem inelar, cu o lungime totală de 1.000 km.

Gospodăria de Apă din zona de nord a combinatului este alimentată cu apă printr-o conductă de 5 km, cu Dn = 700 mm

Gospodăria de Apă din zona de sud a combinatului este alimentată cu apă printr-o conductă de 2 km, cu Dn = 400 mm

g) Instalații de înmagazinare a apei

Gospodăria de Apă Potabilă din zona de nord are în componență:

- 2 rezervoare cu o capacitate de 500 mc fiecare,
- 1 stație de pompare
- 1 castel de apă cu un volum $V = 1.000$ mc

Gospodăria de Apă Potabilă din zona de sud are în componență un castel de apă de 1.000 mc.



6.1.2. Alimentarea cu apă în scopuri tehnologice

a) Surse de suprafață:

- din Fluviul Dunărea (se folosește captarea pentru asigurarea apei pentru potabilizare)
- din Balta Cătușa (pentru completarea cerinței de apă), printr-o priza tip crib amplasată în cuveta baltii Catusa;
- din râul Siret, printr-o priza de mal tip cheson, amplasată pe malul stâng al râului.

b) Volume și debite de apă autorizate în scopuri tehnologice:

- mediu zilnic = 106.989,0 mc (1.238,3 l/s);
- maxim zilnic = 139.085,7 mc (1.609,8 l/s)
- volumul mediu = 39.051 mii mc

din care:

din fluviul Dunărea:

- mediu zilnic 100.323,0 mc (1.161,1 l/s)
- zilnic maxim 129.086,7 mc (1.494,1 l/s)
- volumul mediu anual 36.618 mii mc/an

din balta Cătușa:

- zilnic mediu 6.666 mc (77,2 l/s)
- zilnic maxim 9.999 mc (115,7 l/s)
- volumul mediu anual 2.433 mii mc

c) Instalații de captare

- **din fluviul Dunărea** se folosește aceeași priza de captare pentru asigurarea apei de potabilizare.
- **din sursa balta Cătușa.** Priza cuprinde 3 criaturi amplasate în cuveta Baltii Catusa (ce constituie rezerva stației de tratare pentru apă limpezită și decantată) și o stație de pompare amplasată pe malul drept al baltii, echipată cu:
 - 3 + 1 pompe tip 14 NDS ($Q_i=1800$ mc/h, $H_p=67$ mCA);
 - 1 pompa tip 12 NDS 600 ($Q_i=1400$ mc/h, $H_p=67$ mCA)
 - 1 Pompa KSB ($Q_i = 1600$ mc/h, $H_p=67$ mCA)
- **din sursa râul Siret.** Priza este echipată cu:
 - 2 pompe tip KSB –800, cu $Q = 6000$ mc/h, $H_p = 62$ mCA
 - 1 pompă tip KSB – RDL – 600, cu $Q = 3900$ mc/h, $H = 62$ mCA
 - 3 pompe tip SEZ – 700, cu $Q = 4320$ mc/h, $H = 20$ mCA

d) Aducțiunea apei tehnologice – se folosesc aceleași construcții și instalații ca cele pentru asigurarea apei de potabilizare

e) Instalații de tratare

În stația de tratare apă brută pentru scopuri tehnologice se aplică următoarele tehnologii:

- Decantare, prin intermediul a 4 decantoare radiale, $D=30$ m
Apă limpezită este pompată spre consumatorii de pe platforma siderurgică cu ajutorul a 5 pompe 18NDS ($Q_i=2500$ mc/h, $H_p=40$ mCA).
- Decarbonatarea și decantare, prin intermediul a 13 decantoare cu $D=30$ m, instalații de preparare – dozare reactivi și stație de filtrare.
Apă decarbonată este dirijată la punctele de consum prin intermediul a 5 pompe tip 18 NDS ($Q_i=2500$ mc/h, $H_p=40$ mCA) și 5 pompe tip 12 NDS ($Q_i=1250$ mc/h, $H_p=62$ mCA)
- Tratarea apelor uzate ce conțin șlam: prin intermediul unui separator Lakos și a unui concentrator centrifugal Pieralisi cu utilizarea unei soluții de polielectrolit pentru mărirea capacității de concentrare; apele rezultate în urma centrifugării sunt recuperate și introduse în circuitul apei brute, iar șlamul rezultat este transportat la o platformă de slam;

f) Instalații de înmagazinare a apei

În incinta stației de tratare se află:

- 2 rezervoare cu $V = 5000$ mc fiecare pentru stocarea apei decarbonată necesară pentru fluxul tehnologic de pe platforma industrială,



- 2 rezervoare cu $V = 2500$ mc fiecare pentru stocare apă decarbonată distribuită la Electrocentrale Galați SA,
- 2 rezervoare cu $V = 5000$ mc fiecare, pentru stocare apă limpezită (decantată)

g) Instalații de distribuție

Rețeaua de distribuție a apei tehnologice este realizată în sistem inelar având lungimea totală de 1500 km.

La nivelul fiecărei uzine există o gospodărie de apă proprie, alcătuită din stații de pompare, turnuri de răcire, instalații de recirculare, rezervoare de înmagazinare a apei.

6.1.3. Apa pentru stingerea incendiilor

La nivelul ArcelorMittal Galați SA volumul intangibil de apă este de 10.000 mc și se asigură din rezervoarele de înmagazinare. Debitul pentru refacerea rezervei de incendiu aferent hidranților interiori este de 650 mc/zi, care se asigură din circuitul tehnologic al apei potabile.

Pentru hidranții exteriori rezerva de incendiu o constituie volumele de apă industrială înmagazinate în gospodăriile de apă aferente principalelor obiective.

6.1.4. Modul de folosire a apei este următorul:

• Necesarul total de apă:

- zilnic mediu: 142.000 mc/zi
- zilnic maxim: 184.600 mc/zi
- $V_{\text{mediu anual}} = 51.830,0$ mii mc

din care:

a) pentru S.C. APA CANAL SA Galați:

- zilnic mediu 55.000 mc/ zi
- zilnic maxim 71.500 mc/zi
- $V_{\text{mediu anual}} = 20.075,0$ mii mc

b) pentru ArcelorMittal Galați S.A.:

- zilnic mediu 87.000 mc / zi
- zilnic maxim 113.100 mc/ zi
- $V_{\text{mediu anual}} = 31.755$ mii mc

• Cerinta totala de apă:

- zilnic mediu: 195.209,0 mc/zi
- zilnic maxim: 253.771,7 mc/zi
- $V_{\text{mediu anual}} = 71.251,2$ mii mc

din care:

a) din fluviul Dunare (apa pentru potabilizare și consum tehnologic):

- zilnic mediu 188.543,0 mc/ zi (7.885,9 mc/h; 2.182,2 l/s)
- zilnic maxim 243.772,7 mc/ zi (10.157,2 mc/h; 2.821,4 l/s)
- $V_{\text{mediu anual}} = 68.818,1$ mii mc/an

b) din balta Catusa (consum tehnologic):

- zilnic mediu 6.666 mc/ zi (277,8 mc/h; 77,2 l/s)
- zilnic maxim 9.999 mc/zi (416,6 mc/h; 115,7 l/s)
- $V_{\text{mediu anual}} = 2.433,09$ mii mc/an

6.1.5 Gradul de recirculare internă a apei este de 90%.

Normele de consum de apă conform SR 1343/1-2006, STAS 1343/2-1989, STAS 1470/1990.

6.2. EFICIENȚA ENERGETICĂ

Corespunzător volumului de activitate, consumul de energie electrică în anul 2013 a fost de 876.321 MWh.

Alimentarea cu energie electrică se realizează prin intermediul a 3 stații de conexiuni 110 kV și se distribuie la consumatori prin 18 stații de racord adânc de 110/6 și 110/10 kV, iar prin 170 stații de distribuție de 6 și 10 kV în secțiunile tehnologice.

Remedierea oricăror defecțiuni, verificări periodice a instalațiilor electrice, precum și schimbul de ulei sunt asigurate, pe bază de contract, cu societăți specializate, autorizate.



Pentru respectarea recomandărilor BAT privind utilizarea eficientă a energiei, se au în vedere următoarele:

- cantitatea de energie consumată va fi urmărită periodic și contorizată;
- utilizarea agentului termic recuperat din diferite părți ale instalației;
- minimalizarea consumului de apă și închiderea sistemului de circulație a apei;
- izolarea termică a conductelor de transport fluide energetice pentru evitarea pierderilor de căldură;
- evitarea funcționării în gol a utilajelor tehnologice;
- iluminarea spațiilor de lucru cu sisteme ce asigură consum mic de energie.

Anual operatorul va întocmi un raport privind consumul de energie, va identifica și aplica măsurile de utilizare eficientă a energiei. Acest raport va fi inclus în RAM.

6.3. COMBUSTIBILI

Energia termică necesară procesului tehnologic pe fluxul integrat al ArcelorMittal Galați S.A. se obține prin arderea gazului natural și a gazului de furnal.

Corespunzător volumului de activitate, la nivelul anului 2013, consumurile anuale au fost:

- gaz natural – 253.922.000 Nm³.
- gaz de furnal – 2.854.250.000 Nm³.
- consumul anual de abur 35ata – 1.496.633 Gcal
- consumul anual de abur 8-13 ata – 403.259 Gcal.

Încălzirea spațiilor administrative se face cu apa supraîncălzită preluată de la UPDES, aceasta fiind furnizată prin conducte izolate termic.

7. CONDIȚII DE CALITATE A FACTORILOR DE MEDIU LA LIMITA AMPLASAMENTULUI PLATFORMEI SIDERURGICE

7.1. APA

7.1.1. Evacuarea apelor uzate

Sistemul de canalizare a apelor uzate rezultate de pe platforma industrială a SC ArcelorMittal Galați SA este de tip separativ. Din activitate rezulta următoarele ape uzate:

Apele uzate menajere

Apele uzate menajere sunt canalizate printr-o rețea de cca. 150 km, realizată din tuburi de beton, cu Dn 200-500 mm, prevăzută cu stații de pompare și evacuare în rețeaua de canalizare a municipiului Galați.

Apele uzate industriale sunt canalizate prin 11 colectoare (din care 8 transporta și ape pluviale) cu lungimea totală de 250 km și le evacuează în următorii receptori:

➤ **receptor (emisar) Râul Făloaia:**

- **colector C1** (realizat din tuburi din beton armat Dn 1400 mm) – colectează apele uzate de la SC Atlas SA, baza construcției ICMRSG, SC Cukys SRL Galați, SC Mairon SRL și le evacuează în cursul apa Făloaia, mal drept;
- **colector C7** – proiectat să preia apele uzate de la instalațiile neconforme: Fabrica de var nr. 2, LSF, OLD3 și să le evacueze în cursul de apă Făloaia, pe malul drept, aval de acumularea Făloaia;
- **colector C2** (realizat din tuburi din beton Dn 2000-2500 mm) – colectează apele uzate de la LTG1, Departamentul Piese Schimb (Turnatoria Mixta, Turnatoria Aliaje Speciale TAS, Prelucrări Mecanice 1, Forja Grea FG), sectorul AUTO și le evacuează în râul Făloaia, mal drept, amonte de acumularea Cătușa. Există posibilitatea dirijării parțiale a debitelor C2 spre iazul tehnologic Cătușa printr-un stavilar și printr-un canal deschis C2+3.

➤ **receptor (emisar) acumulare Cătușa:**

- **Colector C3** de tip caseta realizat din beton armat, colectează apele uzate provenite de la gospodăriile de apă ale secțiilor din partea centrală a combinatului (LTG1, OLD1, TC1, SC Electrocentrale Galați, Oxigen1- Linde Gaz, Fabrica de var nr. 1) și le evacuează în acumularea Cătușa.

Există posibilitatea dirijării parțiale a debitelor colectorului C3 spre Iazul tehnologic Cătușa printr-un stavilar și prin canalul deschis C2+3 ce transporta și o parte din debitele de ape uzate



ale colectorului C2.

➤ **receptor (emisar) Iaz tehnologic Șoldana 1:**

- **Colector C4** din beton armat Dn 1500 mm – proiectat să preia apele uzate de la instalația neconformă Uzina Cocoschimica UCC1, și apoi să le evacueze în iazul tehnologic Catusa;
- **Colectorul C4a și C4b** – preiau apele uzate de la Aglomerare 2-3, respectiv din zona depozitului de minereu a secției aglomerare și apoi sunt dirijate către Iazul tehnologic Șoldana 1

➤ **receptor (emisar) Râu Siret-aval priza Siret:**

- canal închis evacuare Balta Cătușa – Râu Siret: Dn 2000 mm
- canal închis evacuare iaz tehnologic Cătușa – Râu Siret: Dn 2000 mm

În partea de aval a Băltii Catusa există o cameră de amestec prevăzută cu stavile, amplasată pe conductele de evacuare metalice din balta Catusa, respectiv din iazul tehnologic Catusa (se amestecă evacuarile din balta Catusa și Iaz Catusa).

- **colector C2+3 deviat:** preia o parte din apele uzate evacuate prin colectoarele C2 și C3 (prin intermediul unor stavile montate lateral de gura de evacuare) și le evacuează prin canal deschis protejat cu pereu din beton (C2+3) în bazinul de omogenizare a iazului tehnologic Cătușa.
- **colector CT1:** colectează apele uzate rezultate de la stația de tratare apă și le evacuează în iazul tehnologic Cătușa
- **canal trapezoidal** (ce preia apele uzate ale colectoarelor C4, C4a și C4b), protejat cu dale din beton, în lungime de 200m prin care se evacuează apele decantate din iaz tehnologic Șoldana 1 în iazul tehnologic Cătușa.

➤ **receptor (emisar) Râu Siret – amonte priza Siret:**

- **colector CT2**, alcătuit din conducte cu Dn 1000 mm – utilizat în caz de avarie la stația de tratare a apei brute. În situații de funcționare normală acesta este blocat (camin de vane în incintă stației de tratare prin care se poate interveni la colectoarele CT1 și CT2). Colectorul este utilizat pentru evacuarea apelor uzate provenite de la depozitul de deseuri menajere a municipiului Galați
- **Râul Mălina** – în care sunt descărcate apele uzate din Iazul Tehnologic Malina Nord și debitele defluente ale folosintelor piscicole SC GRIG IMPEX SA.

➤ **receptor (emisar) Balta Mălina** – evacuează în Râu Siret mal stâng prin:

- Raul Malina:
 - **colector C6** din beton cu secțiunea 1800x2500 mm – colectează apele uzate și slamul provenite de la laminoare și otelarie (OLD1, LBC, LBR, LTG2), SC ArcelorMittal Tubular Products SRL și le evacuează prin iazul tehnologic Mălina Nord în Râul Mălina
 - **colectorul C9** din beton, cu secțiunea 1800x2100 mm – preia apele uzate transportate prin colectorul 5O+5F, provenite de la otelarie și parțial de la furnale și le evacuează prin iazul tehnologic Mălina Nord în Râul Mălina.
- Balta Malina Sud
 - **colectorul C8** din tuburi de beton Dn1800 mm – preia apele uzate provenite de la transbordarea zgurii de furnal, de la furnale, Suflante1, Suflante2 și le evacuează prin iazul tehnologic Malina Sud în Balta Malina Sud

➤ **receptor (emisar) Valea Lupului – r. Mălina:**

- **colectorul Valea Lupului** – colectează apele uzate provenite de la centrala termosuflantă CTS3

7.1.2 Instalații de măsurare a debitelor și volumelor de apă

Pentru captări – aducțiuni:

- **priza Dunare:** 3 debitmetre cu ultrasunete tip OPTI SONIC 6300 pentru contorizarea consumului de apă al ArcelorMittal Galați SA și un debitmetru tip OPTI SONIC 6300 pentru contorizarea consumului de apă al SC Apa Canal SA
- **priza Balta Catusa:** 2 debitmetre tip OPTI SONIC 6300 (unul pe debit normal, unul de debit redus)
- **priza Siret:** nu există AMC -uri

Pentru evacuări:

- debitmetre tip AVFM alcătuite din: senzori, convertor de semnal calculator de debit/ volum, data



logger – înregistrator valori măsurate, la colectoarele : C9, C8, C6, colector Valea Lupului, C2, C3, colector deviat 2+3, evacuare iaz tehnologic Catusa

Debitele de apă uzată sunt menționate în tabelul de mai jos:

Categoría apei	Receptori autorizați	Volum total evacuat (mc):		Anual (mii mc)
		Zilnic mediu (mc)	Zilnic maxim (mc)	
ape uzate de tip menajer				
ape uzate de tip menajer-combinat	retea canalizare SC Apa Canal SA Galati	21.175	27.527,5	7.728,9
ape uzate de tip tehnologic				
Apa din colectoarele C9 și C6 limpezita în iazul tehnologic Malina Nord	Raul Malina	18.576,0	22.187,5	6.780,24
Apa din colectorul C8 limpezita în iazul tehnologic Malina Sud	Balta Malina	26.921,0	34.997,3	9.826,17
Apa evacuată prin colector C1	Raul Faloaia	259,2	264,2	94,61
Apa evacuată prin colector C2	Raul Faloaia	7.776,0	10.108,8	2.834,24
Apa evacuată prin colector C3	acumulare Catusa	34.646,0	39.624,0	12.645,94
Apa evacuată prin colector Valea Lupului	Raul Malina	610,0	793,0	222,65
Evacuare iaz tehnologic Catusa	r. Siret	19.303,0	25.094,0	7.045,6

7.1.3 Instalații de epurare

a) Instalații de tratare a apelor uzate din sectoarele furnale și oțelării.

Apele uzate provenite din sectoarele furnale și oțelării sunt tratate în gospodăriile de apă aferente acestora, cu rol în epurarea și recircularea apei în scopul reducerii consumului de apă industrială, evacuarea slamurilor și a apei uzate.

Circuitele de epurare se compun din:

- instalații de decantare în vederea reducerii suspensiilor
- turnuri de răcire cu tiraj natural sau forțat

La Gospodăria de Apă OLD1 există o instalație filtru presă de slam tip NALCO pentru recuperarea la sursa a slamului de otelarie rezultat din instalația de decantare

La Gospodăria de Apă Furnale există un separator de slam tip FLOTTWEG pentru recuperarea la sursa a slamului de furnale rezultat din instalația de decantare

Apele uzate de la furnale sunt evacuate prin intermediul colectorului C5F în colectoarele C8 și C9, iar apele uzate de la otelarie sunt evacuate prin intermediul colectorului C5O în colectoarele C8, C9 și C6.

b) Instalații de tratare a apelor uzate provenite de la laminoare

În cadrul gospodăriilor de apă aferente fiecărui laminor au loc procese de tratare a apelor uzate cu recircularea apei, recuperarea țunderului și a produselor petroliere, evacuarea apelor uzate tratate precum și colectarea deșeurilor.

c) Stația de neutralizare a apelor uzate din LBR.

- Apele uzate (soluții acide uzate) conținând ioni de Fe, Ca și Cl⁻ sunt colectate prin intermediul unei rigole și trimise la două bazine de neutralizare.
- Apele uzate acide din instalația de decapare și cea de regenerare a HCl sunt colectate într-un bazin tampon cu separator de ulei de unde sunt dirijate prin pompă la stația de neutralizare LBR unde au loc următoarele procese: răcire, neutralizare, precipitare metale grele, filtrare



deshidratare.

- Apele uzate epurate prin intermediul stației de neutralizare sunt preluate de colectorul C6.

d) Instalații de tratare ape uzate și recircularea lor în cadrul stației de tratare apă industrială.

Tratarea apelor uzate cu șlam provenite de la stația de tratare a apelor industriale se face prin intermediul unui separator LAKOS și a unui separator centrifugal PIERALISI, cu utilizarea unei soluții de polielectrolit pentru mărirea capacității de concentrare. Apele curate sunt recuperate și reintroduse în circuitul apei brute.

7.1.4 Iazuri tehnologice pentru decantarea apelor uzate.

a) **Iazul tehnologic Șoldana 1** amplasat în Valea Șoldana, în partea sud-estică a ArcelorMittal Galați SA, la cca. 6 km de râul Siret.

Rol funcțional. Șoldana 1: preluare ape uzate tehnologice de la Aglomerare 2 și 3 și de la depozitul de minereu al secției de aglomerare prin intermediul colectorului C4.

Caracteristici baraj:

- lucrări de barare: dig transversal din pământ;
- lucrări de protecție a taluzurilor:
 - taluz amonte-pereu din dale de beton,
 - taluz avale-protejat prin înierbare.;
- suprafața: 17.000 mp;
- volum (capacitate proiectată): 66,50 mii mc;
- evacuator de serviciu: turn de manevra din beton armat, prevăzut cu stavila
- evacuare ape decantate din iaz Șoldana 1 în iaz tehnologic Cătușa: prin canal trapezoidal protejat cu dale din beton cu lungimea de 200 m;

b) iaz tehnologic Cătușa

Amplasat în partea de sud-vestică a baltii Cătușa, la cca. 3-4 km de râul Siret și este amenajat lateral de balta Cătușa printr-un dig de contur din pământ și zgura.

Rol funcțional - de preluare a următoarelor ape:

- ape uzate tehnologice prin intermediul C2+3 deviat de la secțiile: Turnatoria de lingotiere, Forja Grea, LTG, Fabrica de Oxigen, F-ca de Var 1;
- apele uzate de la colectorul tratare apă industrială și potabilă CT;
- apele decantate (C4, C4a, C4b) din iazul tehnologic Șoldana 1

Caracteristici:

- lucrări de compartimentare: dig de pământ între compartimentele de omogenizare și decantare finală, prevăzut cu 9 tuburi de dispersie;
- capacitate proiectată: 360,75 mii mc

Apele decantate în iazul tehnologic Cătușa sunt evacuate în râul Siret prin conducta metalică cu Dn 2000 mm.

În partea aval a baltii Cătușa există o cameră de amestec prevăzută cu stavile, amplasată pe conductele de evacuare metalice din balta Cătușa, respectiv din iazul tehnologic Cătușa.

Exploatarea iazului tehnologic Cătușa în condiții de ape mici/ ape mari este asigurată prin supravegherea și monitorizarea nivelului din iaz în limitele cotei normale + 7,3m prin manevrarea vanelor stăvilărilor de închidere / deschidere.

c) iazul tehnologic Mălina Nord

- amplasament: în partea vestică a combinatului, la cca. 3 km de Râu Siret. În amonte există acumularea Mălina piscicolă exploatată de către SC GRIG IMPEX SRL Galați.
- **Rol funcțional: preluarea prin intermediul colectoarelor C6 și C9 a apelor uzate provenite de la laminoare și furnale în AGA nouă serie OLD1+OLD3 și TC3.** Iazul a fost compartimentat astfel încât să se asigure reținerea suspensiilor, evacuarea apei limpezite și să se creeze posibilitatea decolmatării prin dragare, cu recuperarea slămului și introducerea lui în procesul de aglomerare.
- Caracteristici tehnice:

- Suprafața proiectată: 44 ha
- Volum de retenție proiectat: 1000 mii mc



- Lungime dig contur executat din zgura concasata: latura nord – 580m; latura sud – 180m; latura vest – 720m
- Lungime diguri de compartimentare interioare executate din zgura concasata, prin suprainaltarea digurilor existente: 2240 m;
- 7 compartimente de tip sicana pentru limpezirea apelor provenite din colectorul C6 si un compartiment pentru preluarea si limpezirea apelor din colectorul C9
- Stavilar de evacuare, executat in corpul digului de pe latura de sud, prevazut in partea aval cu conducta din beton, Dn = 1000mm si L = 12 m
- Debitmetru ultrasonic tip AVFM – Greyline Canada, montat pe conducta de evacuare

Apele uzate provenite de la colectoarele C6 si C9 , preluate si epurate in iazul tehnologic Malina Nord sunt evacuate in cursul de apa Malina

d) iazul tehnologic Mălina Sud:

Iazul se afla situat partea sud-vestica a combinatului, la cca. 2 km de râul Siret. În amonte există Halda de zgura.

Iazul este alcatuit din 3 compartimente, astfel:

- Compartimentul I – decolmatat, mentinut ca rezerva;
- Compartimentul II – sunt evacuate apele uzate rezultate din procesul de granulare a zgurii de furnal si de la otelarie, ce sunt transportate prin intermediul colectorului C8
- Compartimentul III – sunt evacuate apele uzate cu slam rezultate de la epurarea umeda a slamului de furnale, ce sunt transportate prin colectorul slam furnale

Capacitatea proiectată este de: 320 mii mc

Capacitatea libera ramasa este de cca. 250 mii mc

Garda de siguranta a baltii este de cca. 0,8 m.

Evacuarea apelor uzate din iazul tehnologic Malina Sud se face in Balta Malina prin intermediul unei conducte din beton cu Dn 1000 mm. Evacuarea apelor spre raul Siret se efectueaza continuu printr-un canal deschis, protejat partial cu dale din beton si printr-o conducta metalica cu Dn 2000 mm.

7.1.5 Acumulare Cătușa

Barajul Cătușa este construit pe valea Cătușa, în aval de viaductul de legătură între mun. Galați și ArcelorMittal Galați SA.

- amplasament: în partea estică a combinatului, la cca. 4 km de Râu Siret, este amenajata prin bararea cursului de apa Cătușa;
- Rol funcțional: atenuarea undelor de viitura;
- Lucrari de barare: baraj transversal din pământ, cu lungimea de 223, 00 m si inaltimea de 10,00 m;
- Lucrări de protecție a taluzurilor: taluz amonte-pereu din dale de beton, taluz aval-protejat prin inierbare;
- Golire de fund – turn de manevra cu stavile si conducte de evacuare.
- Lucrări de evacuare a apelor mari: descarcator de suprafața cu secțiunea dublu trapezoidală;

În conformitate cu prevederile STAS nr. 4273/83 privind încadrarea construcțiilor hidrotehnice în clasa de importanta , lucrarea se incadreaza în clasa a III - a lucrărilor hidrotehnice permanente.

Debitele maxime amonte de baraj, sunt:

- Q max cu asigurarea de 2% = 73 mc/s;
- Q max cu asigurarea de 0,5% = 111 mc/s;

Debitul minim necesar în albia aval Q=0,100 mc/s.

7.1.6 Indicatori de calitate ai apelor reziduale

Nr. crt.	Indicatorul de calitate	UM	Colector C1	Colector C2	Colector C3	Iaz tehnologic Malina Sud	Iaz tehnologic Malina Nord	Colector Valea Lupului	Iaz teh. Cătușa
			r. Faloaia	r. Faloaia	Ac . Catusa	Balta Malina	rau Malina	r. Valea Lupului – r. Malina	r. Cătușa – r. Siret



			SC Atlas S.A, Baza constructii ICMRSG, SC Cuchys SRL, SC Mairon SRL	DPS - TM, TAS, PM, Forja Mica, Forja Grea, Sector auto,	LTGI, OLD1, TC1, SC Electrocentrale Galati, Fabrica de var 1, Oxigen 1	Furnale, granulara zgurii, Sulfante 1 si 2	Otelarii, Furnale, Laminoare, SC ArcelorMittal Tubular Products SRL	Sulfante 3	Statia de tratare a apei + o parte ape uzate evacuate prin C2 si C3, iaz tehnologic Soldana 1
	Debit	l/s	3	90	401,0	311,59	215	7,06	223,41
1	Temperatura	°C	35	35	35	35	35	35	35
2	pH	unit pH	6,5 – 8,5	6,5 – 8,5	6,5– 8,5	6,5 – 8,5	6,5 – 8,5	6,5 – 8,5	6,5 – 8,5
3	Materii in suspensie	mg/l	60	60	60	60	60	60	60
4	CBO5	mg/l	25	25	25	25	25	25	25
5	CCO-Cr	mg/l	125	100	125	125	125	125	125
6	Reziduu filtrat la 105 ° C	mg/l	1500	1500	1500	1500	2000	1500	1500
7	Cloruri	mg/l	300	-	300	300	400	-	300
8	Sulfati	mg/l	300	-	300	200	300	-	300
9	Fenoli	mg/l	0,3	0,3	0,3	0,3	0,3	0,3	0,3
10	Subst extr. cu solv. org.	mg/l	20	20	20	20	20	20	20
11	Amoniu (NH ₄ ⁺)	mg/l	3	2	3	3	3	2	3
12	Azotati (NO ₃ ⁻)	mg/l	25	25	25	25	25	25	25
13	Azotiti (NO ₂ ⁻)	mg/l	1	1	1	1	1	1	1
14	Sulfuri si H2S	mg/l	0,5	0,5	0,5	0,5	0,5	0,5	0,5
15	Cianuri totale (CN ⁻)	mg/l	0,1	0,1	0,1	0,1	0,1	0,1	0,1
16	Mangan	mg/l	-	-	-	1,0	-	-	-
17	Fier total	mg/l	3	-	-	5	5	1	-
18	Zinc	mg/l	0,5	0,3	0,5	0,5	0,5	0,5	-
19	Cupru	mg/l	0,1	0,1	0,1	0,1	0,1	0,1	0,1
20	Crom total	mg/l	-	1,0	-	1,0	-	1,0	-
21	Plumb	mg/l	0,2	0,2	0,2	0,1	0,1	0,1	0,1
22	Nichel	mg/l	0,2	-	-	0,2	0,2	0,5	-
23	Cadmium	mg/l	0,2	0,1	0,1	0,1	0,1	0,1	0,1
24	Hexaclorbenzen (HCB)	µg/l	-	-	-	0,05	-	-	0,05
25	Naftalina	µg/l	-	-	-	2,4	-	-	2,4
26	Antracen	µg/l	-	-	-	0,4	-	-	0,4

Nota:

- Titularul/operatorul activitatilor are obligatia de a respecta in totalitate prevederile Autorizatiei



de Gospodărire a apelor valabile pentru toate punctele de evacuare a apelor uzate precizate în tabelul de mai sus

- Determinarea indicatorilor de calitate se va face conform prevederilor Autorizației de Gospodărire a Apelor valabile.

7.1.7 Indicatori de calitate ai apelor menajere

Conform NTPA 002/2002 – anexa la HG nr. 352/2005 pentru indicatorii menționați în tabelul de mai jos, cu excepția indicatorului reziduu filtrat la 105 °C prevăzut în NTPA 001/2002

Nr. crt.	Indicatorul de calitate	U.M.	VLE
1	pH	Unitați pH	6.5 – 8.5
2	Materii în suspensie	mg/l	350
3	CBO5	mg/l	300
4	CCOCr	mg/l	500
5	Reziduu filtrat la 105 °C	mg/l	2000
6	Azot amoniacal	mg/l	30
7	Fenoli	mg/l	30
8	Fosfor total	mg/l	5
9	Sulfuri și hidrogen sulfurat	mg/l	1
10	Detergenți	mg/l	25
11	Substanțe extractibile cu solvenți organici	mg/l	30
12	Produse petroliere	mg/l	5 (Suprafața receptorului să nu prezinte irizații)

Determinarea indicatorilor de calitate se va face conform prevederilor Autorizației de Gospodărire a Apelor valabile

7.1.8. Indicatori de calitate ai apelor subterane

Locul prelevării	Indicator de calitate	Frecvență de monitorizare
Foraje de observație funcționale de pe platforma societății și de pe Halda de zgura	pH	Trimestrial
	Materii în suspensie	
	Reziduu filtrat la 105°C	
	CCOMn	
	Sulfati	
	Fenoli	
	Fe total	
	Pb	
	Mn	
	Zn	
	Cloruri	
	Cianuri totale	
	Azot amoniacal	
	Azotati	
	Ca	
	Mg	
	Cu	
Ni		
Cr		

7.2. ZGOMOT

1. Pentru nivelul de zgomot se vor respecta condițiile impuse prin STAS 10009/1988 - Acustica în construcții, Acustică urbană- Limitele admisibile ale nivelului de zgomot, respectiv valorile



admisibile ale nivelului de zgomot echivalent continuu la limita zonelor funcționale: 65 dB (A) curba de zgomot Cz 60.

2. Operațiile generatoare de zgomot se vor desfășura în halele sau zonele special destinate sau se vor lua măsuri de ecranare a surselor de zgomot
3. Înaintea instalării utilajelor și echipamentelor noi, titularul/operatorul de activitate va demonstra autorităților de mediu respectarea condițiilor privind zgomotele și vibrațiile prevăzute de lege
4. Testele sistemelor de alarmare se vor efectua numai în timpul zilei, cu avertizarea populației din localitățile vecine
5. Măsurătorile de zgomot se efectuează de către laboratoare specializate, autorizate, o dată pe an. Metoda de analiză: SR ISO 1996/2-2008 C:91/2009 Acustică – Descrierea, măsurarea și evaluarea zgomotului din mediul ambiant; Partea 2: Determinarea nivelurilor de zgomot din mediul ambiant. Un registru al rezultatelor măsurătorilor trebuie să fie disponibil în orice moment, iar un raport care descrie pe scurt aceste măsurători trebuie inclus ca parte a R.A.M.
6. Puncte de măsurare: la limita amplasamentului ArcelorMittal SA: Poarta Est, Poarta Sud, Poarta Nord, Poarta Vest, Smârdan Sendreni

8. INTERVENȚIA RAPIDĂ. PREVENIREA ȘI MANAGEMENTUL SITUAȚIILOR DE URGENȚĂ. SIGURANȚA INSTALAȚIEI

Conform prevederilor H.G. nr. 804/2007 privind controlul activităților care prezintă pericole de accidente majore în care sunt implicate substanțe periculoase, cu modificările ulterioare, ArcelorMittal Galați S.A. se încadrează în categoria de risc major. Titularul a elaborat Raportul de securitate în care sunt prezente substanțe periculoase conform art. 8 a. Acest document va fi actualizat cel puțin o dată la 5 ani sau la inițiativa titularului activității sau la cererea autorității publice teritoriale pentru protecția mediului și a autorității teritoriale pentru protecție civilă, acolo unde acest lucru este justificat de apariția unor modificări sau pentru a fi luate în considerare noile cunoștințe tehnice în domeniul securității în exploatare.

Efect Domino

Se vor asigura condiții tehnice de siguranță pentru evitarea declanșării efectului Domino în interiorul amplasamentului între instalații învecinate.

În cazul Efectului de Domino extern se va proceda la schimbul de informații între obiectivele în cauză și cooperarea între acestea în informarea publicului și în furnizarea de informații către autorități.

Conform H.G. nr. 804/2007, titularul de activitate are obligația :

- să ia toate măsurile necesare pentru a preveni producerea accidentelor majore și pentru a limita consecințele acestora asupra sănătății populației și asupra calității mediului ;
- să informeze autoritățile publice competente în cazul în care are loc modificarea unei instalații, unei unități de stocare, a naturii sau cantității de substanțe periculoase existente pe amplasament, la acel moment, care ar putea avea efecte semnificative privind pericolul de accidente majore ;
- să furnizeze personalului propriu și persoanelor care pot fi afectate, în cazul în care survine un accident major generat de obiectiv, informații asupra măsurilor de securitate în exploatare și asupra acțiunilor necesare intervenției .
- să informeze imediat autoritățile publice teritoriale pentru protecția civilă și protecția mediului, în cazul producerii unui accident major .

Informațiile furnizate vor cuprinde :

- circumstanțele accidentului ;
- substanțele periculoase care sunt prezente ;
- datele disponibile pentru evaluarea efectelor accidentului asupra omului și mediului ;
- măsurile de urgență care au fost luate ;
- acțiunile pe care intenționează să le întreprindă pentru a atenua efectele pe termen mediu și lung ale accidentului și pentru a preveni repetarea unui astfel de accident .

Societatea a întocmit:

- Notificarea conținând următoarele informații: categoria de substanțe periculoase, modul de stocare, cantitatea și starea fizică a substanțelor periculoase, informații privind elementele



- susceptibile a provoca accidente majore sau de a agrava consecințele acestora, din imediata apropiere a obiectivului;
- Raport de securitate;
 - Planul de combatere a poluărilor accidentale
 - Planul de intervenție PSI
 - Planul de Urgență Interna
 - Planul de Urgență Externa

În conformitate cu Planul de prevenire și combatere a poluărilor accidentale au fost stabilite:

- Sursele potențial poluatoare pentru factorii de mediu;
- Lista punctelor critice din unitate unde se pot produce poluări accidentale în cadrul fiecărei uzine;
- Fișa poluanților potențiali;
- Programul de măsuri și lucrări în vederea prevenirii și combaterii poluării accidentale;
- Componenta colectivului constituit pentru rezolvarea situațiilor de urgență internă cu responsabilitățile conducătorilor;
- Componenta echipelor de combatere a poluărilor accidentale;
- Lista dotărilor și a materialelor necesare pentru intervenții în caz de poluări accidentale;
- Procedură privind înregistrarea informațiilor cu privire la producerea evenimentelor de poluare accidentală;
- Procedura de alarmare în situația poluărilor accidentale.

Defecțiunile în funcționare care pot avea efecte importante asupra mediului înconjurător trebuie înregistrate în formă scrisă. Din astfel de înregistrări scrise, care trebuie puse la dispoziția autorităților responsabile, trebuie să reiasă:

- Tipul, momentul și durata defecțiunii,
- Cantitatea de substanțe nocive eliberate (dacă este cazul este necesară o evaluare),
- Urmările defecțiunii atât în interiorul obiectivului, cât și în exterior,
- Toate măsurile inițiate.

Defecțiunile a căror efecte se pot propaga pe toată suprafața obiectivului sau care prezintă pericole pentru sănătate sau viață trebuie anunțate

- imediat Inspectoratului pentru situații de urgență
- urgent autorității responsabile cu protecția mediului.

Informarea publicului conform H.G. nr. 804/2007, articolului 14 și anexa nr. 5 se va realiza de către titular.

9. RAPORTĂRI LA UNITATEA TERITORIALĂ PENTRU PROTECȚIA MEDIULUI ȘI PERIODICITATEA ACESTORA.

1. A.P.M. Galați va include informațiile de mediu referitoare la activitatea ArcelorMittal Galați S.A. în Registrul Public conform Legii nr. 544/2001 privind liberul acces la informațiile de interes public cu modificările și completările ulterioare, a Hotărârii de Guvern nr. 123/07.02.2002, privind aprobarea Normelor metodologice de aplicare a Legii nr. 544/2001, privind liberul acces la informațiile de interes public, a Hotărârii de Guvern nr. 878/28.07.2005, privind accesul publicului la informația privind mediul, cu modificările ulterioare și a Ordinului M.A.P.M. nr. 1182/18.12.2002, pentru aprobarea Metodologiei de gestionare și furnizare a informației privind mediul. Dacă operatorul consideră că anumite informații furnizate sunt confidențiale din punct de vedere comercial, poate solicita A.P.M. Galați ca informațiile respective să nu fie publicate în Registru, așa cum este prevăzut în Hotărâre. Pentru a da posibilitatea A.P.M. Galați să determine dacă informațiile sunt sau nu confidențiale din punct de vedere comercial, operatorul trebuie să precizeze clar informațiile respective și să ofere motive clare și precise pentru confidențialitatea acestora.
2. Titularul va întocmi un Raport Anual de Mediu care va include toate cerințele prevăzute în autorizația integrată de mediu. Raportul Anual de Mediu (R.A.M.), se va transmite la A.P.M. Galați



- (hartie și electronic) în formatul prevăzut în Anexa II
3. Titularul autorizației trebuie să înregistreze toate prelevările, analizele, măsurătorile, calibrările și întreținerile realizate conform cerințelor prezentei Autorizații.
 4. Titularul autorizației trebuie să înregistreze toate incidentele care afectează exploatarea normală a activității și care pot crea un risc de mediu.
 5. Titularul autorizației trebuie să înregistreze toate reclamațiile de mediu legate de exploatarea activității. Fiecare înregistrare trebuie să ofere detalii privind data și ora reclamației, numele reclamantului și să ofere detalii cu privire la natura reclamației. De asemenea, trebuie păstrat un registru privind măsura luată în cazul fiecărei reclamații. Titularul autorizației trebuie să depună un raport la A.P.M Galați în luna următoare primirii reclamației, oferind detalii despre orice reclamație care apare. Un rezumat privind numărul și natura reclamațiilor primite trebuie inclus în R.A.M.
 6. Registrele trebuie păstrate pe amplasament și trebuie să fie disponibile pentru inspecții efectuate de către personalul cu drept de control al A.P.M. Galați, G.N.M.- C.J. Galati în orice moment.
 7. Toate procedurile scrise, deținute de operator trebuie să fie disponibile pe amplasament în orice moment.
 8. Frecvența și scopul raportării, așa cum sunt prevăzute în autorizația integrată de mediu, pot fi modificate cu acordul scris al A.P.M. Galați.
 9. Titularul autorizației trebuie să dețină la sediul unității următoarele informații la dispoziția publicului
 - a) Copii ale corespondenței (alta decât cea desemnată a fi confidențială) între A.P.M. Galați și titularul autorizației
 - b) Autorizația integrată de mediu
 - c) Documentația solicitării de autorizare
 - d) Raportările către A.P.M. Galați
 - e) Alte aspecte pe care titularul autorizației le consideră relevante

10. Raportul privind Registrul European al Poluanților Emiși și Transferați (EPRTR)

Operatorii care desfășoară una sau mai multe dintre activitățile prevăzute în anexa I la Regulamentul E-PRTR sunt obligați să raporteze informații specifice în cazul în care se depășesc pragul/pragurile de capacitate aplicabil/e conform anexei I la Regulamentul E-PRTR, și pragul/pragurile de emisii în aer, apă, sol și/sau pragul/pragurile transferurilor în afara amplasamentului de poluanți din apele reziduale, prevăzute în anexa II la Regulamentul E-PRTR, și/sau cantitățile de deșeuri transferate în afara amplasamentului care depășesc pragul de 2 tone/an pentru deșeurile periculoase sau 2.000 tone/an pentru deșeurile nepericuloase. La pregătirea raportului, operatorul este obligat să utilizeze cele mai bune informații disponibile, datele raportate trebuie să aibă o calitate ridicată în ceea ce privește completivitatea, consistența și credibilitatea acestora. Rapoartele vor include date de monitorizare, factori de emisie, ecuații de bilanț de masă, monitorizarea indirectă sau alte tipuri de calcule, evaluări tehnice și alte metode în conformitate cu art. 9 (1) și în concordanță cu metodologiile internaționale aprobate, în cazul în care acestea sunt disponibile. În rapoarte se va preciza metoda utilizată pentru raportarea datelor.

Emisiile specificate în Anexa II, raportate ca fiind sub incidența punctului (a) al art. 5 din Regulamentul EPRTR trebuie să includă toate emisiile de la toate sursele prevăzute în Anexa I, aflate pe amplasamentul complexului industrial.

Raportul trebuie să cuprindă și informații privind emisiile și transferurile exprimate ca totaluri de la toate activitățile, prevăzute, accidentale, obișnuite sau excepționale specificându-se, acolo unde sunt date disponibile, orice date referitoare la emisiile accidentale.

Operatorul trebuie să colecteze informațiile necesare cu o frecvență adecvată pentru a stabili care dintre emisiile și transferurile în afara amplasamentului fac obiectul cerințelor de raportare în conformitate cu prevederile paragrafului 1 al art. 5 din Regulamentul EPRTR și să asigure calitatea informațiilor prezentate în raportul transmis.

Modul de organizare a raportărilor, termenele, responsabilitățile precum și modul de informare și participare a publicului, prevăzute la art. 9 alin. (2), art. 12 alin. (2), art. 13 și 15 din Regulamentul EPRTR, vor respecta ordinul conducătorului autorității publice pentru protecția mediului.

Documentele se vor transmite la APM. Galati, cu respectarea prevederilor art. 2 alin. (5) din HG nr. 140/2008, în format electronic și pe suport hârtie, până la 30 aprilie a fiecărui an, pentru anul anterior raportării.

Operatorii au dreptul să solicite confidențialitatea unor date și informații, în mod justificat, potrivit



prevederilor art. 11 din Regulamentul EPRTTR

Operatorul are obligația să păstreze înregistrările datelor din care au rezultat informațiile raportate, potrivit prevederilor art. 5 alin. (5) din Regulamentul EPRTTR și să folosească pentru raportarea datelor formatul prevăzut în anexa III la Regulamentul EPRTTR

Rapoartele trebuie depuse conform: Tabelelor 9.1 Rapoarte obligatorii; Tabel 9.2. Rapoarte singulare; Tabel 9.3. Model notificare;

Tabel 9. 1. Rapoarte obligatorii

Raport	Frecvența raportării	Data de depunere a raportului
Raportul Anual de Mediu (RAM)	Anual Format hartie si electronic	Până la 10 februarie al fiecărui an
Formularul pentru raportarea poluanților emiși și transferați (E-PRTR) conform HG nr. 140/2008	Anual Format hartie si electronic	Până la 30 aprilie a fiecărui an
Raportarea situației gestiunii deșeurilor Se va raporta pe activitati – sursa generatoare si centralizat	Lunar Format electronic	Până la data de 15 a fiecărei luni pentru luna anterioară
Raportarea situației gestiunii ambalajelor si deșeurilor de ambalaje, conf. H.G. 794/2012 sau contractul de predare a responsabilității realizării obiectivelor, după caz	Anual Format hartie si electronic în baza de date SIM- Aplicatia ambalaje	In format hartie până la 25.02 al fiecărui an In format electronic anual - la solicitarea APM Galați
Raportarea situației privind gestionarea uleiurilor uzate, conf. HG 235/2007	Semestrial - format hartie Anual - electronic în baza de date SIM-Aplicatia Uleiuri uzate	In format hartie – pana la 15 iulie, respectiv 15 ianuarie In format electronic anual - la solicitarea APM Galați
Raportarea privind evidența deșeurilor procesate/valorificate din Halda de zgură	Semestrial Format electronic	Până la data de 15 iulie, respectiv 15 ianuarie
Chestionar statistic privind deșeurile, în baza de date SIM-aplicatia Statistica Deseurilor	Anual Format electronic	La solicitarea APM Galați
Situația privind substanțele și preparatele chimice utilizate/produse	Anual și la solicitarea APM Galați Format electronic	Până la 31 ianuarie a fiecărui an
Raportarea privind stadiul eliminării echipamentelor cu conținut de PCB	Semestrial Format electronic	Până la data de 15 iulie, respectiv 15 ianuarie
Raportarea investițiilor si cheltuielilor de mediu	Trimestrial Format hartie si electronic	Pana la data de 30 a lunii ulterioare trimestrului pentru care se face raportarea
Chestionare pentru colectarea datelor specifice fiecărei categorii de activitati necesare elaborarii inventarului local privind emisiile de poluanti in atmosfera	Anual Format hartie si electronic	La solicitarea APM Galati
Inventarul emisiilor de gaze cu efect de seră (INEGES)	Anual, format electronic	La solicitarea APM Galati
Consumul energetic	Anual	Ca parte a RAM
Monitorizarea nivelului de zgomot	Anual	Ca parte a RAM



Raport	Frecvența raportării	Data de depunere a raportului
Monitorizarea emisiilor în aer	Lunar - format electronic Anual – format hartie si electronic	In termen de 12 zile de la încheierea lunii / ca parte a RAM
Monitorizarea emisiilor în apă	Lunar/ Semestrial - format electronic Anual – format hartie si electronic	In termen de 12 zile de la încheierea lunii /semestrului/ ca parte a RAM
Rezultatele monitorizării apelor subterane	Trimestrial - format electronic Anual – format hartie si electronic	In termen de 12 zile de la încheierea trimestrului / ca parte a RAM
Monitorizarea emisiilor în sol	Anual Format hartie si electronic	In termen de 12 zile de la efectuarea rapoartelor de incercare si ca parte a RAM
Monitorizarea factorilor de mediu pentru depozitul de deșeuri industriale periculoase „Hidrohalda”	Semestrial - format electronic Anual – format hartie si electronic	In termen de 12 zile de la încheierea semestrului/ ca parte a RAM
Monitorizarea factorilor de mediu pentru depozitul de deșeuri industriale nepericuloase Halda de zgură	Trimestrial (pentru apa freatica) /Semestrial - format electronic Anual – format hartie si electronic	In termen de 12 zile de la încheierea trimestrului/ semestrului / ca parte a RAM
Reclamații (acolo unde apar)	Ori de câte ori apar Format hartie	Zece zile de la încheierea lunii pentru care se face raportarea

Tabel 9.2. Rapoarte singulare:

Raport	Data de depunere a raportului
Notificările în caz de oprire/ pornire programată a instalației IED	Conform prevederilor cap. 5.5
Plan de închidere definitivă- punere în siguranța si/sau dezafectare a instalației	Cu ocazia producerii cf. cap 11

Tabel 9.3. Model notificare;

Denumirea Operatorului	Data constatarii	Situația de funcționare necorespunzătoare semnalată	Nr. de ore de funcționare necorespunzătoare	Măsuri de remediere a funcționării necorespunzătoare	Data remedierii	Nr. total de ore de funcționare necorespunzătoare cumulate anual

10. OBLIGAȚIILE TITULARULUI ACTIVITĂȚII

1. Titularul/operatorul activității are obligația de a respecta toate condițiile din prezenta autorizație.
2. Nerespectarea prevederilor autorizației integrate atrage suspendarea autorizației integrate de mediu în condițiile prevăzute de legislația în vigoare (art. 17 pct. 3 din OUG 195/2005, aprobată cu modificări și completări prin Legea nr. 265/2006 cu completările și modificările ulterioare)
3. Titularul/operatorul activității este obligat să notifice autoritatea competentă pentru protecția mediului asupra oricăror modificări a prevederilor Autorizației de Gospodărire a Apelor și să transmită autorizația revizuită/ modificatoare.
4. Titularul autorizației trebuie să se asigure că este funcțional „Planul de aparare împotriva inundațiilor, fenomenelor meteorologice periculoase, a înghețurilor și a poluarilor accidentale” care tratează orice situație de urgență care poate apărea pe amplasament pentru minimizarea



- efectelor apărute asupra factorului de mediu apă;
5. Titularul/operatorul de activitate are obligația să actualizeze „Planul de apărare împotriva inundațiilor, fenomenelor meteorologice periculoase, a înghețurilor și a poluărilor accidentale”, să dețină mijloacele și materiale necesare în caz de poluări accidentale și să acționeze în conformitate cu prevederile planului menționat.
 6. În conformitate cu prevederile O.U.G. nr. 196/2005, aprobată cu modificări și completări prin legea nr. 105/2006 cu modificările și completările ulterioare, privind Fondul pentru mediu, titularul/ operatorul activității are obligația de a contribui la acumularea fondului pentru mediu, pentru activitățile pe care le desfășoară.
 7. Planul operativ de prevenire și management al situațiilor de urgență trebuie revizuit și actualizat în funcție de condițiile nou apărute. El trebuie să fie disponibil pe amplasament în orice moment pentru inspecție de către personalul cu drept de control al A.P.M. Galați, G.N.M. - C.J. Galati, autorităților de specialitate.
 8. Titularul/operatorul activității are obligația de a notifica autoritatea competentă pentru protecția mediului dacă intervin elemente noi necunoscute la data emiterii AIM, precum și asupra oricăror modificări ale condițiilor care au stat la baza emiterii AIM (a proceselor tehnologice, a combustibililor gazoși, repornirea unei instalații tehnologice, încetarea provizorie sau definitivă a activității, efectuarea de teste)
 9. Titularul/operatorul activității are obligația ca în momentul opririi temporare a instalațiilor funcționale existente pe amplasamentul societății, să notifice A.P.M Galați și să ia măsuri de punere în siguranță:
 - desemnarea prin decizie a unei persoane responsabile cu siguranța instalației,
 - oprirea alimentării cu energie electrică, gaz natural / industrial și apă industrială,
 - evacuarea de pe amplasament a tuturor deșeurilor stocate în zonă,
 - marcarea zonei prin afișare de plăcutelor avertizoare și interzicerea accesului personalului care nu are împuterniciri privind operarea în zonă,
 - stabilirea și implementarea unui plan intern de inspecție,
 - asigurarea pazei non-stop și menționarea într-un registru a tuturor evenimentelor ce apar pe amplasamentul respectivei instalații,
 - instruirea personalului ce deservește instalațiile învecinate cu privire la deciziile privind punerea în siguranța a instalației respective,
 - respectarea normelor de protecția muncii și PSI
 - notificarea A.P.M Galati asupra oricărui eveniment produs pe amplasamentul respectiv.
 - includerea instalației în Raportul Anual de Mediu – RAM
 10. Titularul/operatorul activității are obligația de a notifica A.P.M Galați asupra tuturor intervențiilor realizate asupra instalațiilor tehnologice (dezmembrări, preluări de utilaje, etc), fie ele oprite temporar sau definitiv.
 11. Titularul/operatorul activității are obligația ca în momentul închiderii definitive a instalațiilor funcționale existente pe amplasamentul societății să notifice A.P.M Galați și să respecte prevederile precizate în Capitolul 11 “Managementul închiderii instalației. Managementul reziduurilor”.
 12. Titularul/operatorul activității are obligația ca înainte de repornirea instalațiilor IED neconforme la momentul autorizării, prezentate în capitolul 13, să se facă re tehnologizarea acestora conform prevederilor BAT/BREF.
 13. Titularul/operatorul activității are obligația să dețină planul de amplasament în care sunt delimitate spațiile verzi de pe amplasament, precum și întreținerea permanentă a acestora;
 14. Titularul/operatorul activității are obligația să dețină planul de amplasament în care sunt prevăzute toate construcțiile, traseele conductelor subterane, marcarea punctelor de alarmare și AMC-uri.
 15. Titularul/operatorul activității are obligația să gestioneze deșeurile fără a pune în pericol sănătatea umană și fără a dăuna mediului, în special, fără a genera riscuri pentru aer, apă, sol, faună sau floră, fără a crea disconfort din cauza zgomotului sau a mirosurilor și fără a afecta negativ peisajul sau zonele de interes special



16. Titularul/operatorul activității are obligația să aplice ierarhia deșeurilor în scopul încurajării prevenirii generării și gestionării eficiente și eficace a deșeurilor, astfel încât să se reducă efectele negative ale acestora asupra mediului
17. Titularul/operatorul activității are obligația să încheie contracte ferme cu firme autorizate din punct de vedere al protecției mediului care vor prelua deșeurile pe bază de contract în vederea valorificării/ eliminării acestora
18. În calitatea sa de valorificator de deșeuri, în conformitate cu prevederile Legii 211/2011 privind regimul deșeurilor, titularul are următoarele obligații:
 - a) să dețină spații special amenajate pentru stocarea deșeurilor în condiții care să garanteze reducerea riscului pentru sănătatea umană și deteriorării calității mediului;
 - b) să evite formarea de stocuri de deșeuri care urmează să fie valorificate, precum și de produse rezultate în urma valorificării care ar putea genera fenomene de poluare a mediului sau care să prezinte riscuri asupra sănătății populației;
 - c) să adopte cele mai bune tehnici disponibile în domeniul valorificării deșeurilor, în momentul achiziției.
 - d) să se înscrie la Ministerul Economiei, Comerțului și Mediului de Afaceri, conform procedurii aprobate
19. Titularul/ operatorul activității este responsabil pentru întreaga cantitate de deșeuri generate de ambalajele pe care le introduce pe piața națională; responsabilitatea se poate asigura individual sau prin intermediul unui operator economic autorizat pentru preluarea responsabilității.
20. Titularul are obligația de a actualiza anual, până la 31 decembrie a fiecărui an, după caz, planul de eliminare a echipamentelor cu conținut de PCB și de a prezenta APM dovada efectuării operațiunii de eliminare pentru echipamentele scoase din uz cu conținut de PCB, conform HG 173/2000 pentru reglementarea regimului special privind gestiunea și controlul bifenililor policlorurați și ale altor compuși similari, cu modificările și completările ulterioare.
21. Gestionarea substanțelor și preparatelor periculoase se va face cu respectarea următoarelor obligații:
 - Întocmirea evidenței stricte - cantitate, caracteristici, mijloace de asigurare - a substanțelor și preparatelor periculoase, inclusiv a recipientelor și ambalajelor acestora, care intră în sfera lor de activitate și furnizarea informațiilor și datelor cerute de autoritățile competente conform legislației specifice în vigoare;
 - eliminarea, în condiții de siguranță pentru sănătatea populației și pentru mediu, a substanțelor și preparatelor periculoase care au devenit deșeuri și sunt reglementate în conformitate cu legislația specifică.
 - identificarea și prevenirea riscurilor pe care substanțele și preparatele periculoase le pot reprezenta pentru sănătatea populației și anunțarea iminenței unor descărcări neprevăzute sau accidente autorităților pentru protecția mediului și de apărare civilă
22. Titularul/operatorul activității are obligația de a respecta prevederile Regulamentului CE nr. 1907/2006 (REACH) în calitate de utilizator de substanțe și preparate chimice și de producător/importator al substanțelor și preparatelor chimice
23. Titularul/operatorul activității are obligația monitorizării calitatii solului pentru următoarele instalații neconforme existente pe amplasamentul ArcelorMittal Galați SA:
 - a) Uzina Cocschimica nr. 1:
Vor fi monitorizați indicatorii: pH, Cu, Pb, Cd, Zn, Ni, Cr, Mn, Sulfati, Sulfuri, Benzen, Cianuri, Benzapiren și fenoli în următoarele puncte:
 - P1 – zona instalațiilor de transport și pregătire carbuni
 - P2 – zona baterii cocsificare
 - P3 – rezervoare de ape uzate
 - P4 – zona depozit smoala
 - P5 - zona stației de epurare ape uzate
 - P6 - la distanța de 1 km pe direcția sud față de Poarta Sud
 - P7 – la distanța de 1 km pe direcția este față de Poarta UCC
 - P8 – zona depozit sulfat , latura sulfat

Prelevarea probelor se va realiza în conformitate cu prevederile Ord. MMAP nr. 184/1997, la adâncimi de 0- 5cm, respectiv la 30 cm. Frecvența de monitorizare va fi anuală, cu



exceptia indicatorului nichel (Ni) in punctul P8 – zona depozit sulfat, latura sud, pentru care frecventa de monitorizare va fi semestrială. Rapoartele de încercare vor fi transmise semestrial, in format electronic, în termen de 12 zile de la intocmirea acestora/ ca parte a RAM – format hartie si electronic

b) OLD 3:

Vor fi monitorizati indicatorii: pH, Cu, Pb, Cd, Zn, Ni, Cr, Mn, Sulfati in urmatoarele puncte:

- P1 – zona decantoare GA
- P2 – zona vest OLD3
- P3 – zona sud OLD3

Prelevarea probelor se va realiza in conformitate cu prevederile Ord. MMAP nr. 184/1997, la adancimi de 0- 5cm, respectiv la 30 cm. Frecventa de monitorizare va fi anuala. Rapoartele de încercare vor fi transmise electronic în termen de 10 zile de la intocmirea acestora/ ca parte a RAM – format hartie si electronic

c) Fabrica de var nr. 2:

Vor fi monitorizati indicatorii: pH, Cu, Pb, Cd, Zn, Ni, Cr, Mn, Sulfati in punctul P2 – zona var 2

Prelevarea probelor se va realiza in conformitate cu prevederile Ord. MMAP nr. 184/1997, la adancimi de 0- 5cm, respectiv la 30 cm. Frecventa de monitorizare va fi anuala. Rapoartele de încercare vor fi transmise electronic în termen de 10 zile de la intocmirea acestora/ ca parte a RAM – format hartie si electronic

24. In activitatea de exploatare a haldei de zgura, titularul/operatorul activității are obligatia de a respecta prevederile Proiectului de Exploatare a Haldei de Zgura – rev. 1/2013 intocmit de SC Cepromin SA Deva. În cazul nerespectării calendarului de exploatare stabilit, precum și a cantității de zgură ce trebuie procesată anual, titularul are obligația de a notifica APM Galați și va prezenta măsurile ce vor fi luate pentru recuperarea decalajelor.

Monitorizarea factorilor de mediu se va realiza astfel:

a) Monitorizarea calității apei de suprafață

Se va analiza compoziția apei din vecinătatea depozitului prin prelevarea de probe și efectuarea de analize pentru Balta Mălina și Râul Siret (amonte și aval) la următorii indicatori: pH, duritate totală, materii în suspensie, reziduu fix, CCOCr, cloruri, sulfati, azotați, azot amoniacal, fier total, calciu, magneziu, compuși fenolici, cianuri, crom total, zinc, mangan, plumb, nichel. Metode de analiză: pH- SR EN ISO 10523-2012, materii în suspensie- STAS 6953-81, reziduu fix- STAS 9187-84, CCOCr- SR ISO 6060-96, cloruri- SR ISO 9297-2001, sulfati- STAS 8601-70, azotați- SR ISO 7890 -3 :2000, azot amoniacal- SR ISO 5664:2001, SR ISO 7150-1:2001, fier total- SR ISO 6332-96, SR ISO 6332:1996/C91:2006, calciu- STAS 3662-90, SR EN ISO 7980 -2002, magneziu-STAS 6674-77, SR EN ISO 7980 -2002, compuși fenolici- SR ISO 6439:2001, SR ISO 6439:2001/C91:2006, SR ISO 8165-1/2000, cianuri totale- SR ISO 6703/1,2 -1998/2000, crom total- SR EN 1233/2003, zinc- SR ISO 8288:2001, mangan- SR 8662/1,2-1996, SR ISO 6333-96, plumb- SR ISO 8288:2001, nichel- SR ISO 8288:2001. Metoda de analiză corespunzătoare standardului indicat are caracter orientativ, alte metode alternative putând fi folosite dacă se demonstrează că acestea au aceeași sensibilitate și limită de detecție.

Termen: semestrial. Rezultatele analizelor vor fi raportate la APM Galați până la data de 10 a lunii următoare semestrului respectiv. In funcție de rezultatele monitorizării, în conformitate cu prevederile Ordinului nr. 161 din 16.02.2006 pentru aprobarea Normativului privind clasificarea calității apelor de suprafață în vederea stabilirii stării ecologice a corpurilor de apă, APM Galați va dispune măsuri suplimentare de reducere a concentrațiilor la indicatorii de calitate care înregistrează depășiri și va prelungi termenul de monitorizare.

b) Monitorizarea calității solului și subsolului

In faza de exploatare se va determina nivelul de poluare a solului din zonele adiacente haldei de zgură prin prelevarea de probe și efectuarea de analize la indicatorii: pH, Cu, Cd, Zn, Mn, Ni, Cr total, Pb. Metode de analiză: pH- ISO 10390/2005, Cu-SR ISO 11047:1999, Cd-SR ISO 11047:1999, Zn-SR ISO 11047:1999, Mn-SR ISO 11047:1999, Ni- SR ISO 11047/1999, Cr total- SR ISO 11047:1999, Pb- SR ISO 11047/1999.

Probele vor fi prelevate din 8 puncte de prelevare la adâncimile de 5 cm și 30 cm, in urmatoarele



puncte: Zona Est perimetru halda zgură, Zona Vest perimetru halda zgură, Zona Nord perimetru halda zgură, Zona Sud perimetru halda zgură, Zona Est exterior halda zgură, Zona Vest exterior halda zgură, Zona Nord exterior halda zgură, Zona Sud exterior halda zgură.

Termen: semestrial. Rezultatele analizelor vor fi raportate la APM Galați până la data de 10 a lunii următoare semestrului respectiv. În funcție de rezultatele monitorizării, în conformitate cu prevederile Ord. MAPM nr. 756/ 1997, APM Galați va dispune măsuri suplimentare de reducere a concentrațiilor la indicatorii de calitate care înregistrează depășiri și va prelungi termenul de monitorizare.

c) Monitorizarea calității apei subterane prin prelevarea de probe și efectuarea de analize la indicatorii: pH, materii în suspensie, CCOCr, reziduu fix, cloruri, sulfati, calciu, azotați, azot amoniacal, fier total, magneziu, compuși fenolici, cianuri totale, crom total, mangan, nichel, zinc, plumb, cupru. Metode de analiză: pH- SR EN ISO 10523-2012, materii în suspensie- STAS 6953-81, reziduu fix- STAS 9187-84, CCOCr- SR ISO 6060-96, cloruri- SR ISO 9297-2001, sulfati- STAS 8601-70, calciu- STAS 3662-90, SR EN ISO 7980 -2002, azotați- SR ISO 7890 -3 :2000, azot amoniacal- SR ISO 5664:2001, SR ISO 7150-1:2001, fier total- SR ISO 6332-96, SR ISO 6332:1996/C91:2006, magneziu-STAS 6674-77, SR EN ISO 7980 -2002, compuși fenolici- SR ISO 6439:2001, SR ISO 6439:2001/C91:2006, SR ISO 8165-1/2000, cianuri totale- SR ISO 6703/1,2 -1998/2000, crom total- SR EN 1233/2003, mangan- SR 8662/1,2-1996, SR ISO 6333-96, nichel- SR ISO 8288:2001, zinc- SR ISO 8288:2001, plumb- SR ISO 8288:2001, cupru- SR ISO 8288:2001. Metoda de analiză corespunzătoare standardului indicat are caracter orientativ, alte metode alternative putând fi folosite dacă se demonstrează că acestea au aceeași sensibilitate și limită de detecție.

Probele vor fi prelevate din forajele de observație F 54 și F62.

Termen: semestrial.

Rezultatele analizelor vor fi raportate la APM Galați până la data de 10 a lunii următoare semestrului respectiv.

În funcție de rezultatele monitorizării, APM Galați va dispune măsuri suplimentare de reducere a concentrațiilor la indicatorii de calitate care înregistrează depășiri și va prelungi termenul de monitorizare.

d) Monitorizarea calității aerului

În faza de exploatare se vor efectua:

- înregistrarea datelor meteorologice prin măsurători automate: direcția, viteza vântului și presiunea atmosferică, cantitatea de precipitații, temperatura (minima, maxima, la ora 15:00), umiditatea aerului la ora 15:00 și se vor raporta la APM Galați medii lunare.

- măsurători privind calitatea aerului la limita zonelor locuibile cele mai apropiate: pulberi, CO, SOx, NOx, metale grele (Pb, Ni, Cd, Zn), HCN. Metode de prelevare/ analiză/referință: - pulberi: SR EN 12341/2014; monoxid de carbon: SE EN 14626:2012; oxizi de sulf (exprimați în SO₂): SR EN 14212:2012 AC 2014; oxizi de azot (exprimați în NO₂): SR EN 14211:2012; metale grele: Pb-SR EN 14902/2006, Ni-SR EN 14902/2006, Cd-SR EN 14902/2006, Zn-SR EN 14902/2006. La monitorizarea emisiilor se vor respecta standardele pentru asigurarea calității: SR EN 15259:2008; SR CEN/TS 15675/2009.

Termen: semestrial. Rezultatele analizelor vor fi raportate la APM Galați până la data de 10 a lunii următoare semestrului respectiv.

d) Monitorizarea nivelului de zgomot în faza de exploatare, prin efectuarea de măsurători periodice la limita zonelor funcționale.

Rezultatele analizelor vor fi raportate la APM Galați până la data de 10 a lunii următoare semestrului respectiv.

25. Titularul/operatorul activității are obligația de a respecta următoarele măsuri postînchidere a depozitului de deșuri industriale periculoase „Hidrohalda”:

a) Monitorizarea calității solului și subsolului prin prelevarea de probe și efectuarea de analize la indicatorii: pH, total hidrocarburi din petrol, carbon organic, Ntotal, Cu, Cd, Zn, Mn, Ni, Cr total, Pb.

Metode de analiză: pH- ISO 10390/2005, total hidrocarburi din petrol - SR 13511/2007, carbon organic-STAS 7184/21-82, Ntotal - STAS 7184/2-85, Cu-SR ISO 11047:1999, Cd-SR ISO 11047:1999, Zn-SR ISO 11047:1999, Mn-SR ISO 11047:1999, Ni- SR ISO 11047/1999,



Cr total-SR ISO 11047:1999, Pb- SR ISO 11047/1999.

Probele vor fi prelevate din 5 puncte de prelevare la adâncimile de 5cm și 30 cm, în următoarele puncte: Zona Foraj Est, Zona Foraj Nord-Est, Zona Foraj Vest, Zona Foraj Nord-Vest, Zona Iaz Cătușa.

Termen: semestrial, timp de 30 de ani de la închiderea hidrohaldei (30.06.2009)

Rezultatele analizelor vor fi raportate la APM Galați până la data de 10 a lunii următoare semestrului respectiv.

În funcție de rezultatele monitorizării, în conformitate cu prevederile Ord. MAPM nr. 756/1997, APM Galați va dispune măsuri suplimentare de reducere a concentrațiilor la indicatorii de calitate care înregistrează depășiri și va prelungi termenul de monitorizare.

- b) Monitorizarea calității apei de suprafață prin prelevarea de probe și efectuarea de analize la indicatorii: pH, CCOCr, reziduu fix, alcalinitate, calciu, magneziu, Na, K, bicarbonați, carbonați, sulfati, Cu, Cd, Fe total, Zn, Ni, Mn, Cr total, Pb.

Metode de analiză: pH- SR EN ISO 10523-2012, CCOCr- SR ISO 6060-96, reziduu fix-STAS 9187-84, alcalinitate -SR EN ISO 9963-1/2002, calciu- STAS 3662-90, SR EN ISO 7980 -2002, magneziu-STAS 6674-77, SR EN ISO 7980 -2002, sodiu- STAS 3223-2/1980, potasiu - STAS 3223/1992, sulfati- STAS 8601-70, cupru- SR ISO 8288:2001, cadmiu - SR ISO 8288:2001 SR EN ISO 5961-2002, fier total- SR ISO 6332-96, SR ISO 6332:1996/C91:2006, zinc- SR ISO 8288:2001, nichel- SR ISO 8288:2001, mangan - SR 8662/1,2-1996, SR ISO 6333-96, crom total- SR EN 1233/2003, plumb- SR ISO 8288:2001. Metoda de analiză corespunzătoare standardului indicat are caracter orientativ, alte metode alternative putând fi folosite dacă se demonstrează că acestea au aceeași sensibilitate și limită de detecție.

Probele vor fi prelevate din Balta Cătușa (la o distanță de 5m de depozit) și din Iazul Cătușa aflat în apropierea depozitului.

Termen: semestrial, timp de 30 de ani de la închiderea hidrohaldei (30.06.2009)

Rezultatele analizelor vor fi raportate la APM Galați până la data de 10 a lunii următoare semestrului respectiv.

În funcție de rezultatele monitorizării, în conformitate cu prevederile Ordinului nr. 161 din 16.02.2006 pentru aprobarea Normativului privind clasificarea calității apelor de suprafață în vederea stabilirii stării ecologice a corpurilor de apă, APM Galați va dispune măsuri suplimentare de reducere a concentrațiilor la indicatorii de calitate care înregistrează depășiri și va prelungi termenul de monitorizare.

- c) Monitorizarea calității apelor subterane prin prelevarea de probe și efectuarea de analize la indicatorii: pH, CCOCr, reziduu fix, duritate totală, calciu, magneziu, Na, K, bicarbonați, carbonați, sulfati, Cu, Cd, Fe total, Zn, Ni, Mn, Cr total, Pb.

Metode de analiză: pH - SR EN ISO 10523 - 2012, CCOCr - SR ISO 6060-96, reziduu fix - STAS 9187 - 84, calciu- STAS 3662 - 90, SR EN ISO 7980 - 2002, magneziu - STAS 6674-77, SR EN ISO 7980 -2002, sodiu - STAS 3223-2/1980, potasiu - STAS 3223/1992, sulfati- STAS 8601 - 70, cupru - SR ISO 8288:2001, cadmiu - SR ISO 8288:2001 SR EN ISO 5961 - 2002, fier total- SR ISO 6332-96, SR ISO 6332:1996/C91:2006, zinc - SR ISO 8288:2001, nichel - SR ISO 8288:2001, mangan - SR 8662/1,2 - 1996, SR ISO 6333 - 96, crom total - SR EN 1233/2003, plumb - SR ISO 8288:2001. Metoda de analiză corespunzătoare standardului indicat are caracter orientativ, alte metode alternative putând fi folosite dacă se demonstrează că acestea au aceeași sensibilitate și limită de detecție.

Probele vor fi prelevate din cele trei foraje de observație amplasate în perimetrul aferent depozitului (un foraj situat în amonte și două foraje situate în aval) - Foraj F 96 Zona Vest, Foraj F95 Zona Est, Foraj F 94 Zona Nord-Est, Foraj Martor hidrohalda

Termen: semestrial, timp de 30 de ani de la închiderea hidrohaldei (30.06.2009)

Rezultatele analizelor vor fi raportate la APM Galați până la data de 10 a lunii următoare semestrului respectiv

În funcție de rezultatele monitorizării, APM Galați va dispune măsuri suplimentare de reducere a concentrațiilor la indicatorii de calitate care înregistrează depășiri și va prelungi termenul de monitorizare.



11. MANAGEMENTUL ÎNCHIDERII INSTALAȚIEI, MANAGEMENTUL REZIDUURILOR

11.1. Lucrări și măsuri specifice de protecția mediului.

La încetarea activității cu impact asupra mediului, precum și la vânzarea pachetului majoritar de acțiuni, vânzări de active, fuziune, divizare, concesiune sau în alte situații care implică schimbarea titularului activității, precum și în caz de dizolvare urmată de lichidare, lichidare sau faliment, potrivit art. 10 din OUG nr. 195/2005, aprobată cu modificări și completări prin Legea nr. 265/2006 cu modificările și completările ulterioare, se aplică în mod corespunzător dispozițiile art. 15 alin. (2). În termen de 60 zile de la data semnării/emiterii documentului care atestă încheierea uneia dintre procedurile menționate, mai sus, părțile implicate transmit în scris autorității competente pentru protecția mediului obligațiile asumate privind protecția mediului, printr-un document certificat pentru conformitate cu originalul.

Având în vedere situația existentă la ArcelorMittal Galați SA, după închiderea instalației IED titularul activității are obligația punerii în siguranță a acesteia, prin

- desemnarea prin decizie a unei persoane responsabile cu siguranța instalației,
- marcarea zonei prin afișare de plăcutelor avertizoare și interzicerea accesului personalului care nu are împuterniciri privind operarea în zonă,
- respectarea normelor de protecția muncii și PSI
- notificarea A.P.M Galați după implementarea măsurilor de punere în siguranță.
- Oprirea alimentării cu energie electrică, gaz natural și apă industrială;
- Golirea tuturor instalațiilor;
- Eliminarea completă, în deplină siguranță, a uleiurilor și emulsiilor de răcire din echipamentele tehnologice, colectarea lor în recipiente adecvate și predarea lor la unități specializate de valorificare/eliminare;
- Dezafectarea tuturor zonelor depozitelor de materii prime;
- Colectarea deșeurilor generate în spații amenajate și valorificarea/eliminarea lor corespunzătoare prin firme autorizate;
- Investigații privind nivelul de contaminare a solului și a apei subterane și compararea rezultatelor cu valorile determinate în cadrul Raportului de Amplasament;
- Îndepărtarea azbestului și a altor materiale potențial periculoase și eliminarea acestora prin firme autorizate;
- Asigurarea pazei non-stop a obiectivului și menționarea într-un registru de evidență a tuturor evenimentelor ce apar pe amplasamentul instalației;
- notificarea A.P.M Galați asupra oricărui eveniment produs pe amplasamentul respectiv.

11.2. Planul de închidere al instalației.

1. În cazul închiderii definitive a întregii instalații sau a unor părți de instalație, titularul/operatorul activității trebuie să elaboreze un plan de închidere acordat de autoritatea competentă pentru protecția mediului. Scopul planului de închidere trebuie să respecte prevederile Ghidului Tehnic General (punctul 18), aprobat prin Ord. M.A.P.A.M. nr. 36/2004.
2. Planul de închidere trebuie să includă minim:
 - planurile tuturor conductelor și rezervoarelor subterane,
 - orice măsură specifică pentru prevenirea poluării apei, aerului și solului
 - acolo unde este cazul, golirea completă de conținut potențial periculos și spălarea conductelor și a rezervoarelor,
 - eliminarea azbestului și a tuturor substanțelor periculoase de pe amplasament
 - valorificarea/eliminarea deșeurilor,
 - măsuri de pază pentru prevenirea actelor de distrugere.
3. Planul de închidere trebuie să identifice resursele necesare pentru punerea lui în aplicare și să declare mijloacele de asigurare a disponibilității acestor resurse, indiferent de situația financiară a titularului/operatorului activității
4. La încetarea definitivă a activității, titularul/operatorul activității are obligația de a evalua starea de contaminare a solului și a apelor subterane. În cazul în care instalația a determinat o poluare semnificativă a solului sau a apelor subterane, comparativ cu starea prezentată în raportul privind situația de referință (inclusiv în Raportul de Amplasament), titularul/operatorul activității are obligația să ia măsurile necesare pentru depoluare, astfel încât să readucă amplasamentul la starea descrisă în raportul privind situația de referință.



5. Dezafectarea, demolarea instalațiilor și construcțiilor se va face obligatoriu pe baza unui proiect de dezafectare/desființare, în conformitate cu prevederile legale.
6. După procesarea integrală și valorificarea deșeurilor conform Proiectului de Exploatare a Haldei de Zgura – rev. 1/2013 întocmit de SC Cepromin SA Deva, titularul are obligația de a închide depozitul de deșeuri industriale nepericuloase - Halda de zgură – cu respectarea cerințelor prevăzute de HG nr. 349/2005, privind depozitarea deșeurilor, cu modificările ulterioare și ale Ord. M.M.G.A. 757/2004 pentru aprobarea Normativului tehnic de depozitare a deșeurilor, în baza unui proiect de închidere.
Titularul are obligația de a înainta la APM Galați proiectul de închidere a depozitului Halda de zgură în vederea obținerii acordului de mediu, cu cel puțin 6 luni înainte de încheierea procesului de exploatare.

Verificarea conformării cu prevederile autorizației integrate de mediu se face de către Agenția pentru Protecția Mediului Galați împreună cu GNM – Comisariatul Județean Galați.

12. ACTIVITĂȚI INDUSTRIALE DE PRODUCȚIE

- 12.1. Departament Aglomerare și Materii Prime
- 12.2. Furnale și Transporturi Uzinale
- 12.3. Produse Auxiliare
- 12.4. OLD 1 – TC 1
- 12.5. LTG1
- 12.6. LTG2
- 12.7. LBC, LBR și SRCL
- 12.8. Zincare
- 12.9. DPDES
- 12.10. Zona Servicii



CAPITOLUL 12.1

DEPARTAMENT AGLOMERARE ȘI MATERII PRIME



12.1.1. CATEGORIA DE ACTIVITATE conform Anexei 1 la Legea nr. 278/2013 privind emisiile industriale:

2.1 – Arderea sau sinterizarea minereurilor metalice (inclusiv a minereurilor de sulf).

COD CAEN 2451 „Turnarea fontei”

COD PRTR:

- **2.(a). Instalații de prăjire sau sinterizare a minereului metalic (inclusiv a minereului cu conținut de sulf)**

COD NFR:

- **2.C.1 Fabricare fonta și oțel**
- **1.A.2.a Arderi în industrii de fabricare și construcții – fabricare fonta și oțel și feroaliaje**

Activitățile autorizate

Activitățile desfășurate pe amplasament:

- depozitarea materiilor prime
- fabricarea aglomeratului;

Producția realizată în cadrul Fabricilor de Aglomerare asigură materia primă, aglomeratul, pentru obținerea fontei în cadrul Departamentului Furnale.

Agglomerarea, cu o capacitatea proiectată de 4.400.000 tone aglomerat/an, funcționează cu gaz natural și este structurată în:

1. Sector Depozit Materii Prime (DMP) cu o capacitate de depozitare de 5,54 milioane tone și este format din:
 - fluxul de expediție din stația CF Cătușa compus din 3 culbutoare rotative staționare cu o capacitate de 1080 t/ora,
 - fluxul de expediție al materiilor prime din portul mineralier
 - flux transport intern cuprinde 147 benzi transportoare care totalizează 270 km lungime
 - depozite și parcuri de omogenizare:
 - depozit de minereuri Furnal (stivele 1-6) cu o capacitate de 714 mii mc,
 - depozit de pelete (stivele 1-8) cu o capacitate de 475 mii mc,
 - depozit de minereu – calcar pentru Fabrica de Aglomerare 2 (stivele 7-10) cu o capacitate de 390 mii mc,
 - depozitul acoperit de calcar și combustibil pentru Fabrica de Aglomerare 1 alcătuit din 33 buncăre x 550 mc,
 - parcul de omogenizare Fabrica de Aglomerare 1 (stivele 1-4) cu o capacitate de 220 mii mc,
 - parcul de omogenizare Fabrica de Aglomerare 2 (stivele 7-14) cu o capacitate de 450 mii mc
2. Sector Aglomerare nr. 1 cu o capacitate proiectată de 1.250.000 t aglomerat/mașină/an, are în componență 1 mașina de aglomerare (M4). Total capacitate proiectată Sector Aglomerare 1 - 1.250.000t aglomerat/an.
3. Sector Aglomerare nr. 2 ce are în componență 2 mașini de aglomerare (M5 și M6) cu o capacitate proiectată de 1.575.000 t aglomerat/mașină/an. Total capacitate proiectată Sector Aglomerare nr. 2 - 3.150.000 t aglomerat/an.
4. Sectia Mentenanta:
 - Sectorul Mentenanta Aglomerare
 - Sectorul Mentenanta DMP și Port

Principalele utilaje din fluxurile de fabricație sunt următoarele:

Sector Depozit Materii Prime:

- Mașini de scos
- Mașini de stivuit



- Benzi transportoare
- Culbutoare

Fabrica de Aglomerare nr. 1:

- Mașina de aglomerare nr. 4 – bandă continuă de tip Dwight – Loyd, cu o capacitate de producție de 1.250.000 t/an și o suprafață de 156 mp, a fost pusă în funcțiune în anul 1972
- 1 Stație de concasare cocs-calcar:
 - 3 mori de calcar cu o capacitate de 60 t/oră fiecare
 - 4 concasoare de cocs cu 2 valțuri cu o capacitate de 50 t/h fiecare
 - 8 concasoare de cocs cu 4 valțuri cu o capacitate de 25 t/h fiecare
- 1 Stație de dozare materii prime:
 - 2 transportoare cu banda pentru omogenizat
 - 20 buncăre de omogenizat cu o capacitate de 200 mc fiecare
 - 2 transportoare cu banda pentru calcar
 - 6 buncăre de calcar cu o capacitate de 200 mc fiecare
 - 2 transportoare cu bandă pentru cocs
 - 6 buncăre de cocs cu o capacitate de 200 mc fiecare
- 1 Răcitor liniar cu o suprafață de 150 mp, 1 răcitor/fiecare mașina de aglomerare
- 1 Stație de sortare la rece, 1 buc/mașina de aglomerare, compusa din:
 - 1 ciur cu 1 sita
 - 1 ciur cu 2 site

Fabrica de Aglomerare nr. 2:

- Mașina de aglomerare nr. 5 – bandă continuă de tip Dwight – Loyd, cu o capacitate de producție de 1.575.000 t/an, a fost pusă în funcțiune în anul 1978
- Mașina de aglomerare nr. 6 – bandă continuă de tip Dwight – Loyd, cu o capacitate de producție de 1.575.000 t/an, a fost pusă în funcțiune în anul 1978
- Stația de concasare calcar cu
 - 8 mori de calcar cu o capacitate de 60 t/h fiecare
 - 16 ciururi vibratoare cu o capacitate de 25 t/h fiecare
 - 8 buncăre
 - 1 transportor cu bandă
 - 1 bandă cărucior
- Stația de concasare - cocs cu
 - 8 concasoare cu 4 valțuri cu o capacitate de 25 t/h fiecare
 - 2 transportoare cu bandă
- Stația de predozare cu:
 - 12 buncăre minereu
 - 4 buncăre calcar
 - 4 buncăre retur
 - 2 benzi transportoare
- Stația de dozare materii prime:
 - 10 buncăre de omogenizat a câte 200 mc/fiecare
 - 2 transportoare cu banda pentru omogenizat,
 - 4 buncăre de cocs
 - 2 transportoare cu bandă pentru cocs,
 - Dozatoarele 1,2,3 cu o capacitate de 500 t/h fiecare,
 - Dozatoarele 4,5 cu o capacitate de 200t/h fiecare,
 - Dozatoarele 6, 7 cu o capacitate de 100 t/h fiecare
- 2 Răcitoare liniare cu o suprafață de 195 mp, 1 răcitor/fiecare mașină de aglomerare
- 2 Stații de sortare la rece, 1 buc/mașina de aglomerare, compuse din:
 - 1 ciur cu 1 sita
 - 1 ciur cu 2 site
- Circuit retur rece



Sectia Mentenanta Aglomerare
Sectia Mentenanta DMP si Port

12.1.2. MATERII PRIME ȘI AUXILIARE

12.1.2.1. Principalele materii prime și materiale utilizate în activitatea de producere a aglomeratului (capacitatea proiectată – 4.400.000 tone aglomerat):

i. materii prime:

- Mineruri de fier – 3.876.346 tone/an, respectiv 880,98 kg/t aglomerat;
- Cocs – 83.299 tone/an, respectiv 18,93 kg/t aglomerat;
- Antracit – 166.762 tone/an, respectiv 37,90 kg/t aglomerat;
- Apa industrială – 1.090.257 m³/an, respectiv 0.25 m³/ t aglomerat.

ii. materiale utilizate în activitate:

- Gaz natural – 5.994.000 m³, respectiv 87 MJ/ t aglomerat;
- Țunder – 90.295 t/an;
- Praf de furnal + praf desprafuire – 19.671 t/an,;
- Fondanți (calcar și dolomită) – 292.444 t/an;
- Energie electrică – 346.575 MWh, respectiv 136 MJ / t aglomerat;
- Retur aglomerat de la alimentare furnal;
- Retur cocs de la alimentare furnal;
- Slam otelarie – 44.000 t/ an, respectiv 10 kg/t aglomerat
- Șlam Mălina – 8000 t/an, respectiv 1,8 kg/t aglomerat;
- Șlam epurare fină gaz furnal
- Scrap – 351.086 t/an;
- Oxigen – 449.000 Nmc;
- Aer comprimat – 7.280 mii Nmc, respectiv 1,65 Nm³/ t aglomerat;
- Abur pentru apa menajera – 999 Gcal;
- Uleiuri tehnice minerale – 20 tone;
- Materiale de întreținere și reparații.

12.1.2.2. Condiții de preluare, transport, manipulare, depozitare

Titularul/ operatorul activității are obligația ca recepția, manipularea și depozitarea tuturor materiilor prime și a materialelor auxiliare utilizate, să fie făcute conform normelor specifice fiecărui material, a fișelor tehnice de securitate (unde este cazul), în condiții de siguranță pentru personal și pentru mediu.

Capacitatea de depozitare totală a Depozitului de Materii Prime este de 5.54 milioane tone.

Platformele de depozitare sunt betonate și au în componență:

- Parcul de omogenizare aferent fabricii de aglomerare 1 (stivele 1-4) în suprafață de 4 x 9.000 m² = 36.000 m² și o capacitate maximă de depozitare de 220.000 mc;
- Parcul de omogenizare aferent fabricii de aglomerare 2 (stivele 7-14) în suprafață de 6 x 9.000 m² = 54.000 m² și o capacitate de 330.000 mc;
- Depozit acoperit pentru calcar și combustibil pentru fabrica de aglomerare 1 cu o capacitate de 18.150 mc. Acesta este alcătuit din 33 buncăre fiecare cu o capacitate de 550 mc ;
- Depozit de minereri furnale (stivele 1-4) cu o suprafață de 6 x 15.000 m² = 90.000 m² și o capacitate de 714.000 mc;
- Depozit de pelete (stivele 1-8) cu o suprafață de 6 x 9.000 m² = 54.000 m² și o capacitate de 475.000 mc
- Depozit de minereu - calcar fabrica de aglomerare 2 (stivele 7-10) cu o suprafață de 13.500 m² și o capacitate de 390.000 mc;

12.1.3. APĂ, ENERGIE, COMBUSTIBILI.

12.1.3.1. APĂ .

Apa potabilă este captată din Fluviul Dunărea – cod bazin hidrografic XIV.1.000.00.00.00 – km 9155 – și este tratată în vederea potabilizării în Gospodăria de Apă Potabilă (GAP) a ArcelorMittal Galați SA.

Funcționarea este permanentă 365 zile/an și 24 ore/zi



Alimentarea cu apă industrială este asigurată din sursa Fluviul Dunărea cod bazin hidrologic XIV-1.000.00.00.00.0 (de bază) și sursa Cătușa (pentru completarea cerinței) cod bazin hidrologic XII-1.086.00.00.00.0

Apă tehnologică tratată prin decantare și decarbonare este distribuită printr-o rețea inelară spre uzinele componente ale combinatului.

Apă preluată de la DPDES este utilizată la:

- Aducerea rețetei la umiditatea necesară procesului de aglomerare (în tobele de emestec primar și secundar, apă se pierde numai prin evaporare, fără evacuare la canalizare)
- Stropirea stivelor și a benzilor de transport pentru reținerea prafului la sursă
- Racirea lagărelor de la exhaustoare

Racirea lagărelor exhaustoarelor, ce deservește mașinile de aglomerare, se realizează indirect, prin intermediul unei instalații cu circuit închis cu capacitatea de 110 mc/h. Instalația este formată din:

- Turn de racire cu titaj natural
- Stație de pompe
- Circuite de pompare.

Gradul de recirculare al apei la mașinile de aglomerare 5-6 este de cca. 97%, restul de 3% reprezentând pierderi prin evaporare. Debitul de racire necesar pentru un exhaustor este de 80 mc/h.

Cantitatea de apă industrială preluată din sistemul de alimentare cu apă în anul 2013 a fost de cca. 287.825 mc.

Evacuarea apelor uzate

Apă evacuată din cadrul Departamentului Aglomerare și Materii Prime se încadrează în categoria apelor convențional curate. Apele uzate și pluviale de la Dep. Aglomerare și Materii Prime se evacuează astfel:

- Apele provenite din Zona Aglomerare 1 se evacuează în colectorul C3, ajung în Balta Cătușa și apoi în râul Siret
- Apele provenite din zona depozitelor de materii prime și Aglomerare 2 se evacuează prin colectorul 4 – Aglomerare 2 și apoi în compartimentul de omogenizare al iazului Cătușa. După omogenizare aceste ape sunt evacuate în iazul Cătușa, iar apoi sunt evacuate în râul Siret

Apele uzate menajere sunt evacuate în Stația Cătușa Menajeră.

12.1.3.2. EFICIENȚA ENERGETICĂ

Corespunzător volumului de activitate, consumul de energie electrică în sectorul aglomerare în anul 2013 a fost de 133.298 MWh.

Alimentarea cu energie electrică se realizează prin intermediul a 3 stații de conexiuni 110 kV și se distribuie la consumatori prin 18 stații de racord adânc de 110/6 și 110/10 kV, iar prin 170 stații de distribuție de 6 și 10 kV în secțiile tehnologice.

Activitatea	Consum specific de energie 2013	Compararea cu limitele furnizate de BREF
Agglomerare	Energie electrică = 146,7 MJ / t aglomerat	92 – 155 MJ / t aglomerat

Remedierile oricăror defecțiuni, verificările periodice a instalațiilor electrice, precum și schimbările de ulei sunt asigurate, pe bază de contract, cu societăți specializate, autorizate.

Pentru respectarea recomandărilor BAT privind utilizarea eficientă a energiei, se au în vedere următoarele:

- cantitatea de energie consumată va fi urmărită periodic și contorizată;
- utilizarea agentului termic recuperat din diferite părți ale instalației;
- minimalizarea consumului de apă și închiderea sistemului de circulație a apei;
- o bună izolație a clădirilor și a conductelor
- iluminarea spațiilor de lucru cu sisteme ce asigură consum mic de energie.

Anual operatorul va întocmi un raport privind consumul de energie, va identifica și aplica măsurile de utilizare eficientă a energiei.



12.1.3.3. COMBUSTIBILI

Energia termică necesară procesului tehnologic de elaborare a aglomeratului se obține prin arderea gazului natural. Pentru o bună eficiență energetică se introduce în proces carbune și cocs.

Corespunzător volumului de activitate, consumul de gaz natural în anul 2013 a fost de 5.994.000 Nm³. Corespunzător volumului de activitate, consumul de carbune și cocs în anul 2013 a fost de 119.119 tone.

Încălzirea spațiilor administrative din anexa Aglomerare - Furnale se face cu 4 centrale termice cu tiraj forțat, cu puterea de 96,8 kw fiecare. Combustibilul utilizat este gazul natural, iar consumul este de 160 w/h.

Agentul termic, sub formă de abur tehnologic de 18-13 atm este furnizat de DPDES. Apa tratată dedurizată este obținută la Stația de tratare apă industrială - DPDES, iar apa demineralizată utilizată în scopuri tehnologice, este furnizată de stația de apă demineralizată.

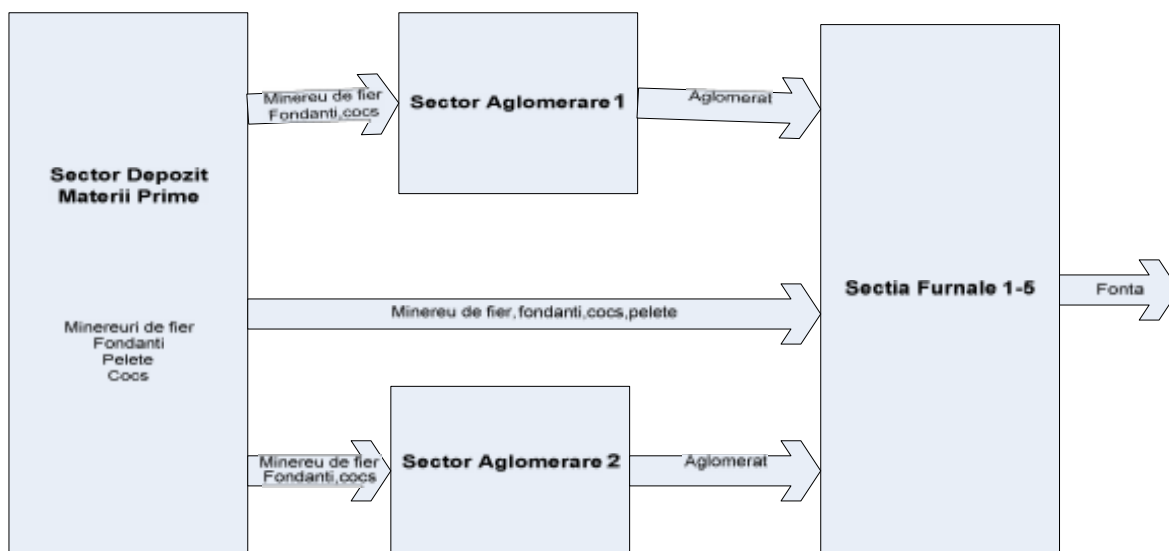
Activitatea	Consum specific de energie 2013	Compararea cu limitele furnizate de BREF
Aglomerare	Gaz natural = 71,06 MJ / t aglomerat Carbune și cocs = 1410 MJ / t aglomerat	35 –185 MJ / t aglomerat 1254 – 1834 MJ / t aglomerat

12.1.4. DESCRIEREA ACTIVITĂȚII ȘI A FLUXURILOR TEHNOLOGIE EXISTENTE PE AMPLASAMENT

Departamentul Aglomerare și Materii Prime este situat în partea de SE a platformei S.C. ArcelorMittal Galați S.A, la extremitatea vestică a municipiului Galați, având o suprafață totală de 193,8ha, din care suprafața construită este de 172,7ha.

Producția realizată în cadrul celor două Fabrici de Aglomerare asigură materia primă, aglomeratul, pentru obținerea fontei la Furnale.

Diagrama proceselor tehnologice desfășurate pe amplasament



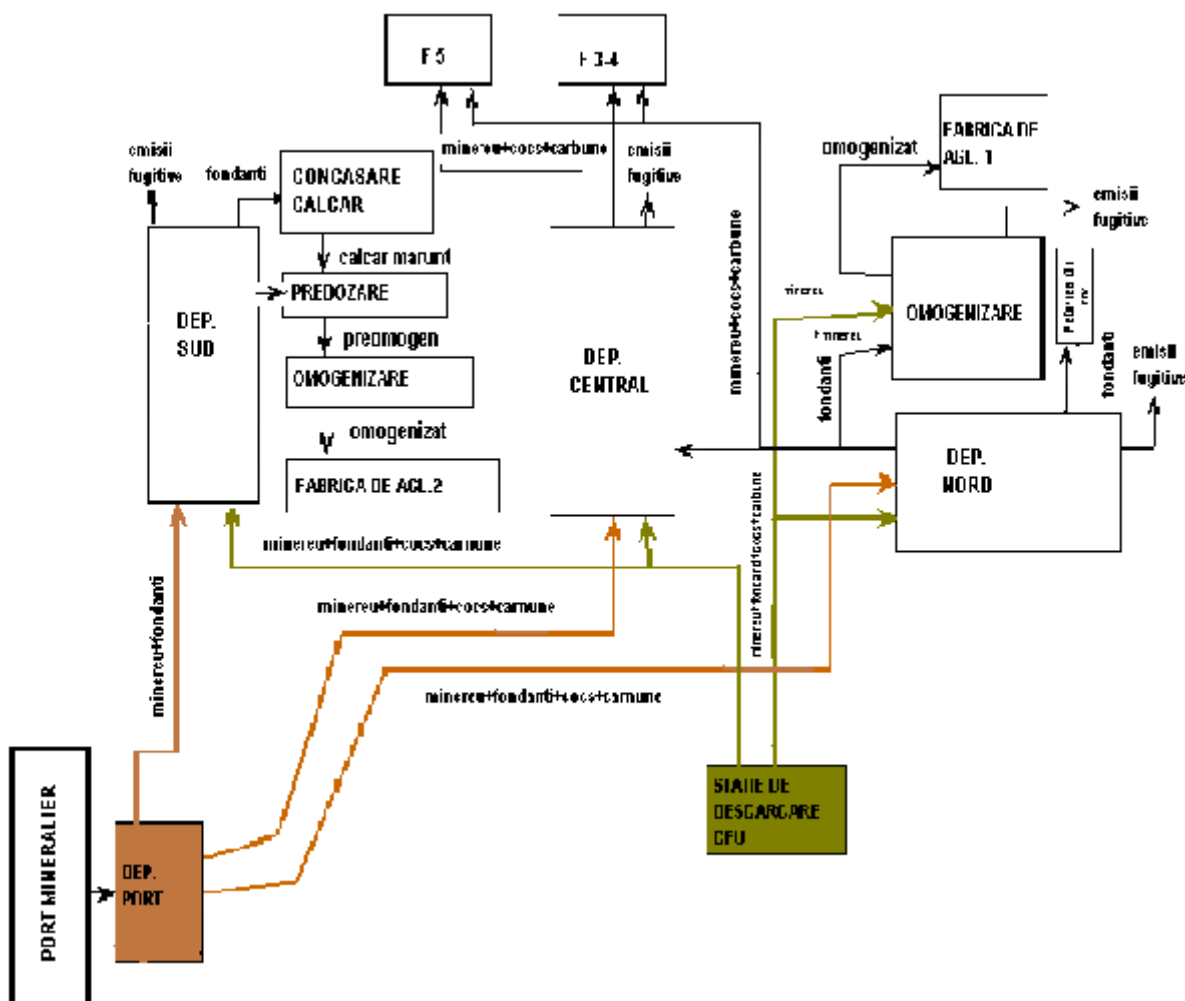
Activitățile specifice desfășurate în cadrul secției Depozit Materii Prime (DMP) sunt :

- Primirea, recepția și descărcarea materiilor prime aduse pe linii CF sau din portul mineralier;
- Depozitarea materiilor prime;
- Sortarea cocsului pe clase granulometrice;
- Expedierea materiilor prime (peletelor, minereurilor, cocsului, calcarului, omogenizatului, etc.) către consumatori;



- Intretinerea, repararea utilajelor și instalațiilor de producție

Diagrama proceselor tehnologice desfășurate în cadrul secției Depozit Materii Prime (DMP)



Activitățile specifice desfășurate în cadrul sectoarelor Aglomerare sunt :

- Concasarea, sortarea și transportul cocsului și calcarului utilizate în procesul de aglomerare;
- Predozarea materiilor prime ce urmează să fie introduse în parcul de omogenizare;
- Sinterizarea minereurilor;
- Sortarea aglomeratului;
- Expedierea aglomeratului la furnale;
- Intretinerea, repararea utilajelor și instalațiilor de producție

Capacitatea proiectată este de 4.400.000 tone aglomerat/an.
 Producția la nivelul anului 2013 a fost de 2.111.452 tone aglomerat.



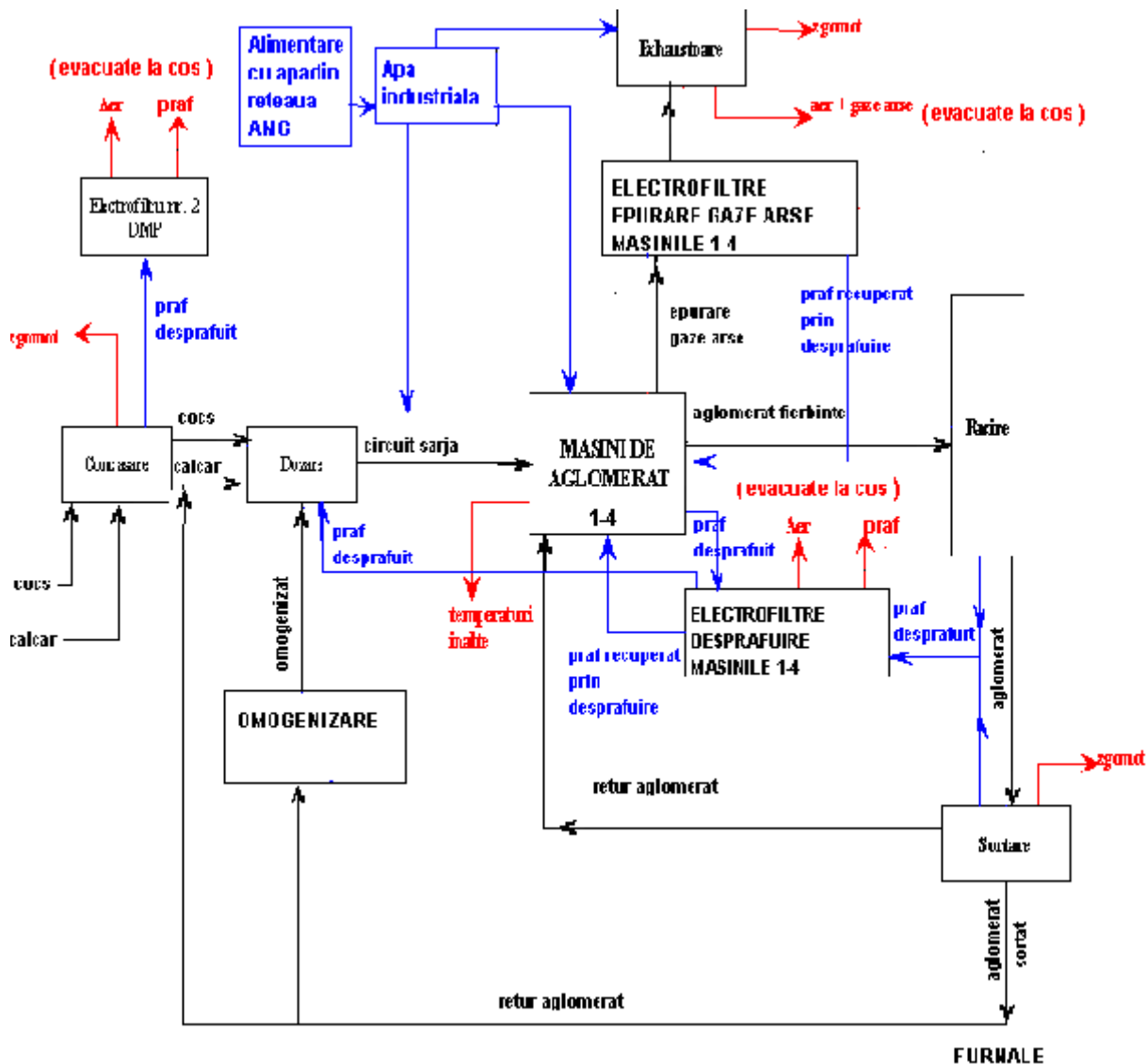


Diagrama proceselor tehnologice desfasurate in Sectia Aglomerare 1



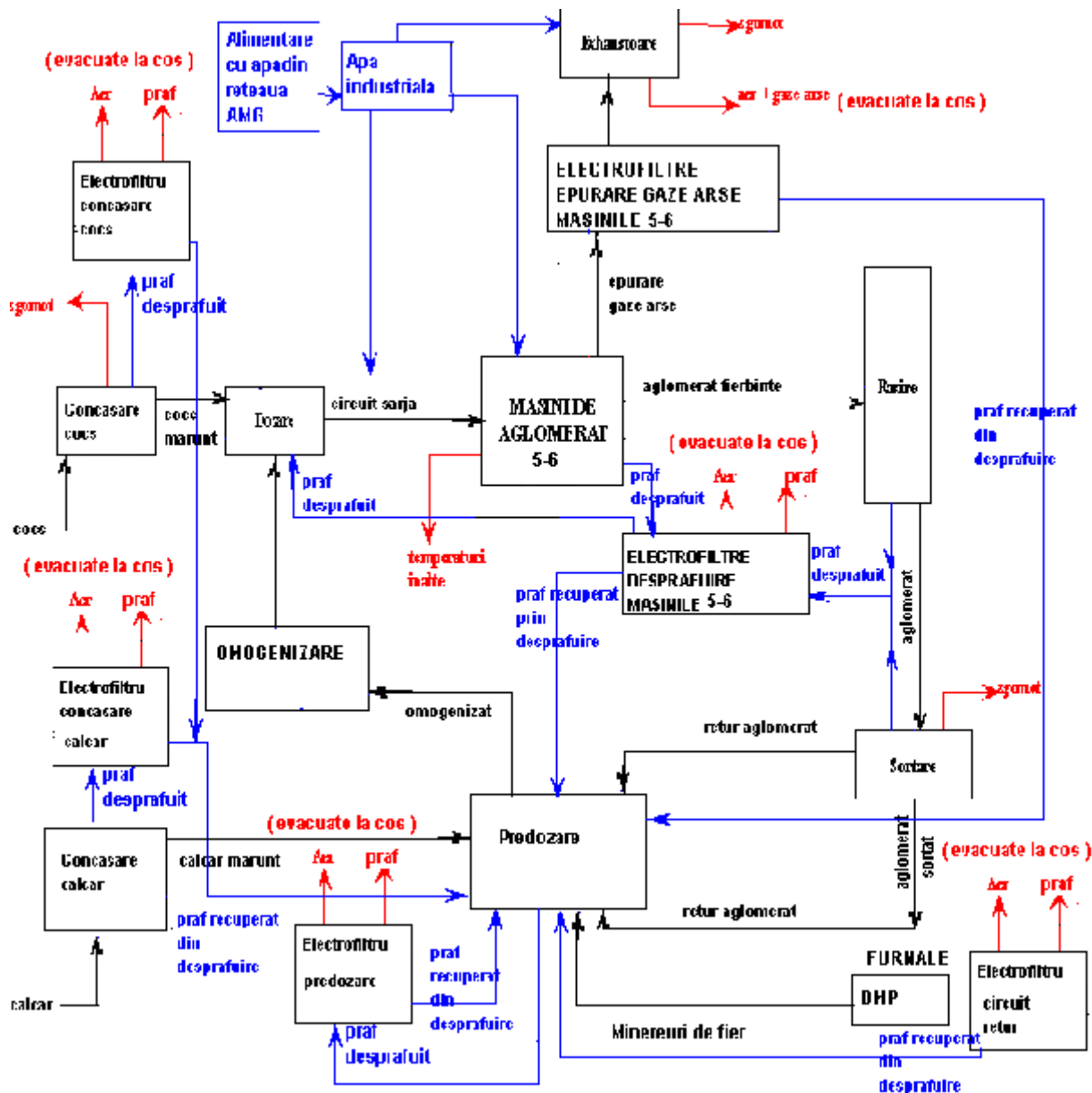


Diagrama proceselor tehnologice desfășurate în Secția Aglomerare 2

Activitatea aferentă sectoarelor direct productive, întreținerea și o parte din serviciile auxiliare se desfășoară corespunzător regimului de lucru în 1, 2, 3 sau 4 schimburi, în funcție de programul tehnologic specific sectorului de activitate. Personalul prevăzut pentru operarea instalațiilor și a celor din activități conexe acestora, la nivelul anului 2013 era de 555 angajați.

Procesul tehnologic

Fabricile de aglomerare asigură materia primă, aglomeratul, pentru obținerea fontei la furnale.

Procesul tehnologic cuprinde următoarea succesiune de operații:

- Preluarea materiilor prime de la instalația de descărcare din portul mineralier sau de la culbutoare. Materialele descărcate sunt aduse în cadrul DAMP cu ajutorul transportoarelor cu banda și depozitate cu ajutorul masinilor de stivuit.
- Din spațiile de depozitare materiile prime sunt extrase cu ajutorul masinilor de scos și trimise prin intermediul benzilor transportoare la Secția Aglomerare sau în cazul peletelor, cocsului mai mare de 10 mm, fondanților și aglomeratului, acestea sunt transportate la Departamentul Furnale pentru introducerea lor în furnal.
- Stațiile de concasare – sortare a calcarului și a cocsului din cadrul celor două sectoare Aglomerare 1 și 2 sunt destinate aducerii la granulatia stabilită necesară celor două sectoare aglomerare și furnale.



- Omogenizarea minereurilor se face în scopul reducerii variației în compoziția chimică a aglomeratului și constă în așezarea minereurilor în straturi succesive subțiri pe toată lungimea stivei și consumarea prin prelucrare în straturi verticale transversale cu ajutorul mașinilor de scos cu roată cu cupe și braț rotitor și grapa.
- Înainte de tobele secundare de la masinile de aglomerare nr. 5 și 6 se injectează praf de var nestins max. 15 kg/ tona de aglomerat. Dozatoarele furnizează aproximativ 2,5 t/h praf de var.
- Instalația de injectare a prafului nestins este formată dintr-un siloz de depozitare principal, cu structura metalică, transportoare pneumatice, două canale cu un sistem de dozare pentru fiecare și snecurile necesare pentru transportul varului de la dozator până la toba secundară.
- Aglomerarea se aplică minereurilor pulverulente, fiind un proces complex de sinterizare care se realizează prin încălzirea șarjei ce are loc prin arderea cocsului mărunț inclus în amestec. Prin expunerea la temperatura (1250 °C), o serie de compuși ușor fuzibili formați în cursul procesului se topesc lipind între ele particulele de minereuri, obținându-se aglomeratul. Procesul are loc pe o bandă metalică continuă alcătuită din mai multe cărucioare prevăzute cu grătare. Șarja, alcătuită dintr-un amestec intim de omogenizat al materialelor de adaos, este depusă în strat uniform pe mașină. Arderea se amorsează în stratul superior cu ajutorul focarului de aprindere, după care arderea se continuă de sus în jos datorită cocsului din șarja, prin aspirație de aer în stratul de material, cu ajutorul exhaustorului. La capătul benzii aglomeratul produs (care se prezintă sub forme de turte fierbinți), este sfărâmat cu ajutorul concasoarelor cu dinți, răcit cu ajutorul ventilatoarelor până la 70 – 80 °C, ceea ce face posibilă transportarea lui cu ajutorul benzilor de cauciuc.
- După răcirea pe răcitoare, aglomeratul este dirijat în stația de sortare și separat cu ajutorul ciururilor în 3 fracții granulometrice :
 1. fracția 0-6 mm, aglomerat retur reintrodus în proces ;
 2. fracția 15 -25 mm utilizată ca pat de protecție în procesul de aglomerare ;
 3. fracția 6-15 mm, iar după caz 15-25 mm, ce constituie aglomeratul finit, urmează să fie livrat la furnale.
- Toate fracțiile cu granulometrie foarte mică, provenite de la electrofiltrele de epurare gaze arse și cele de desprăfuire de la fabricile de aglomerare și de la furnale sunt transportate cu ajutorul benzilor până în stația de predozare, depozitate în cele 8 buncăre (câte 2 pe fiecare șir) și apoi extrase cu ajutorul dozatoarelor gravimetrice și introduse în stivele de omogenizare

12.1.5. INSTALAȚII PENTRU REȚINEREA, EVACUAREA ȘI DISPERSIA POLUANȚILOR ÎN MEDIU

12.1.5.1. AER

1. În cadrul depozitului de materii prime, la stația de primire - distribuție este montat un electrofiltru (EF nr. 1 DMP) cu valoarea debitului volumetric în condiții de funcționare de 600.000 m³/h. Electrofiltrul a fost pus în funcțiune în 1968, iar tipul acestuia este uscat, cu un număr de 4 câmpuri. Încărcarea de praf la intrare este de 15 g/Nm³. Electrofiltrul a fost modernizat în anul 2012. Electrofiltrul este prevăzut cu un coș de dispersie cu o înălțime de 40 metri și un diametru de 4 m. Principalele emisii evacuate în atmosferă sunt pulberile.
2. În cadrul depozitului de materii prime, pe fluxul de expediție aglomerat spre F 3-4 este montat un electrofiltru (EF nr. 2 DMP) cu valoarea debitului volumetric în condiții de funcționare de 600.000 m³/h. Electrofiltrul a fost pus în funcțiune în 1968, fiind modernizat în anul 2014. Tipul acestuia este uscat și este prevăzut cu un număr de 4 câmpuri. Încărcarea de praf la intrare este de 15 g/Nm³. Electrofiltrul este prevăzut cu un coș de dispersie cu o înălțime de 40 metri și un diametru de 4 m. Principalele emisii evacuate în atmosferă sunt pulberile.
3. În cadrul sectorului Aglomerare1, la Mașina de aglomerare 4 sunt montate două electrofiltre de epurare a gazelor arse și un filtru cu saci pentru desprăfuire:
 - electrofiltrul inferior epurare gaze arse M4 (EF nr. 2) cu valoarea debitului volumetric în condiții de funcționare de 425.000 m³/h. Electrofiltrul a fost pus în funcțiune în 1972, fiind modernizat în 2011. Tipul acestuia este uscat și este prevăzut cu un număr de 3 câmpuri/filtru. Încărcarea de praf la intrare este de 1,5 – 5 g/Nm³.
 - electrofiltrul superior epurare gaze arse M4 (EF nr. 1) cu valoarea debitului volumetric în



condiții de funcționare de 425.000 m³/h. Electrofiltrul a fost pus în funcțiune în 1972, fiind modernizat în 2011. Tipul acestuia este uscat cu două trepte de epurare și este prevăzut cu un număr de 3 câmpuri/filtru. Încărcarea de praf la intrare este de 1.5-5 g/Nm³.

Emisiile de la ambele electrofiltre sunt evacuate prin același coș de dispersie cu o înălțime de 98 metri și un diametru de 7m. Principalele emisii evacuate în atmosferă sunt gazele arse și pulberile.

- Filtrul cu saci desprăfuire M4 are valoarea debitului volumetric în condiții de funcționare de 560.000 m³/h. Filtrul cu saci a fost pus în funcțiune în 2011. Numărul sacilor filtranți este de 2018. Încărcarea de praf la intrare este de 10 g/m³. Principalele emisii evacuate în atmosferă sunt pulberile. Acestea sunt evacuate printr-un coș de dispersie cu o înălțime de 32 metri și un diametru de 3,5 m

4. În cadrul sectorului Aglomerare 2, la Stația de concasare calcar este montat un electrofiltru (EF concasare calcar) cu valoarea debitului volumetric în condiții de funcționare de 400.000 m³/h. Electrofiltrul a fost pus în funcțiune în 1978, fiind modernizat în 2014. Tipul acestuia este uscat și este prevăzut cu un număr de 2 câmpuri. Încărcarea de praf la intrare este de 7 g/Nm³. Evacuarea pulberilor se face printr-un coș de dispersie cu o înălțime de 42 metri și un diametru de 3,5m
5. În cadrul sectorului Aglomerare 2, la Stația de predozare este montat un electrofiltru (EF predozare) cu valoarea debitului volumetric în condiții de funcționare de 400.000 m³/h. Electrofiltrul a fost pus în funcțiune în 1978, fiind modernizat în 2009. Tipul acestuia este uscat și este prevăzut cu un număr de 2 câmpuri. Încărcarea de praf la intrare este de 15 g/Nm³. Evacuarea pulberilor se face printr-un coș de dispersie cu o înălțime de 42 metri și un diametru de 3,5 m.
6. În cadrul sectorului Aglomerare 2, la circuitul retur este montat un electrofiltru (EF retur) cu valoarea debitului volumetric în condiții de funcționare de 100.000 m³/h. Electrofiltrul a fost pus în funcțiune în 1983, fiind modernizat în 2013. Tipul acestuia este uscat și este prevăzut cu un număr de 2 câmpuri. Încărcarea de praf la intrare este de 5 g/Nm³. Evacuarea pulberilor se face printr-un coș de dispersie cu o înălțime de 42 metri și un diametru de 3,5m.
7. În cadrul sectorului Aglomerare 2, la Stația de concasare cocs sunt instalate două electrofiltre:
 - EF nr. 1 concasare - cocs cu valoarea debitului volumetric în condiții de funcționare de 175.000 m³/h. Electrofiltrul a fost pus în funcțiune în 1978, fiind modernizat în 2009. Tipul acestuia este uscat cu trei trepte și este prevăzut cu un număr de 3 câmpuri. Încărcarea de praf la intrare este de 7,5 g/Nm³.
 - EF nr. 2 concasare - cocs cu valoarea debitului volumetric în condiții de funcționare de 175.000 m³/h. Electrofiltrul a fost pus în funcțiune în 1978, fiind modernizat în 2009. Tipul acestuia este uscat și este prevăzut cu un număr de 3 câmpuri. Încărcarea de praf la intrare este de 7,5 g/Nm³.

Evacuarea pulberilor de la ambele electrofiltre se face printr-un coș de dispersie cu o înălțime de 40 metri și un diametru de 4 m
8. În cadrul sectorului Aglomerare 2, la Mașina de aglomerare 5 sunt montate un electrofiltru de epurare a gazelor arse și un electrofiltru de desprăfuire:
 - electrofiltrul epurare gaze arse M5 cu valoarea debitului volumetric în condiții de funcționare de 1.100.000 m³/h. Electrofiltrul a fost pus în funcțiune în 1978, fiind modernizat în 2009. Tipul acestuia este uscat și este prevăzut cu un număr de 3 câmpuri. Încărcarea de praf la intrare este de 1,5 – 5,0 g/Nm³. Electrofiltrul de epurare a gazelor arse evacuează emisiile printr-un coș de dispersie cu o înălțime de 80 m și un diametru de 8 m. Principalele emisii evacuate în atmosferă sunt gazele arse și pulberile.
 - Electrofiltrul de desprăfuire M5 cu valoarea debitului volumetric în condiții de funcționare de 400.000 m³/h. Electrofiltrul a fost pus în funcțiune în 1978, fiind modernizat în 2012. Tipul acestuia este uscat cu 2 trepte de epurare și este prevăzut cu un număr de 2 câmpuri/ filtru. Încărcarea de praf la intrare este de 5 g/Nm³. Evacuarea pulberilor se face printr-un coș de dispersie cu o înălțime de 48 m și un diametru de 3,5 m
9. În cadrul sectorului Aglomerare 2, la Mașina de aglomerare 6 sunt instalate un electrofiltru de epurare a gazelor arse și un electrofiltru de desprăfuire:
 - electrofiltrul epurare gaze arse M6 cu valoarea debitului volumetric în condiții de funcționare de 1.100.000 m³/h. Electrofiltrul a fost pus în funcțiune în 1978, fiind modernizat în 2014. Tipul acestuia este uscat și este prevăzut cu un număr de 3 câmpuri. Încărcarea de praf la



intrare este de 1,5 – 5,0 g/Nm³.

Emisiile de la electrofiltru sunt evacuate prin același coș de dispersie cu o înălțime de 80 metri și un diametru de 8m, prin care sunt evacuate și emisiile de la electrofiltru de epurare gaze arse de la mașina de aglomerare nr. 5. Principalele emisii evacuate în atmosferă sunt gazele arse și pulberile.

- Electrofiltru de desprăfuire M6 cu valoarea debitului volumetric în condiții de funcționare de 400.000 m³/h. Electrofiltru a fost pus în funcțiune în 1978, fiind modernizat în 2013. Tipul acestuia este uscat cu 2 trepte de epurare și este prevăzut cu un număr de 2 câmpuri/ filtru. Încărcarea de praf la intrare este de 5 g/Nm³. Evacuarea pulberilor se face printrun coș de dispersie cu o înălțime de 48 m și un diametru de 3,5 m

12.2.5.2. APA

Sectorul aglomerare are o contribuție minoră în poluarea apei. În procesul tehnologic de aglomerare apa industrială este utilizată pentru:

- asigurarea umidității necesare procesului de aglomerare (în tobele de amestec primar și secundar). Apa se pierde prin evaporare, fără evacuări la rețeaua de canalizare;
- stropirea stivelor și abenzilor de transport pentru reținerea prafului la sursa
- răcirea lagarelor de la exhaustoare.

Răcirea exhaustoarelor este asigurată de o instalație de recuperare, răcire și recirculare a debitului de apă industrială de 110 mc/h. Instalația este formată din:

- turn de răcire cu tiraj natural
- stație de pompe
- circuite de pompare

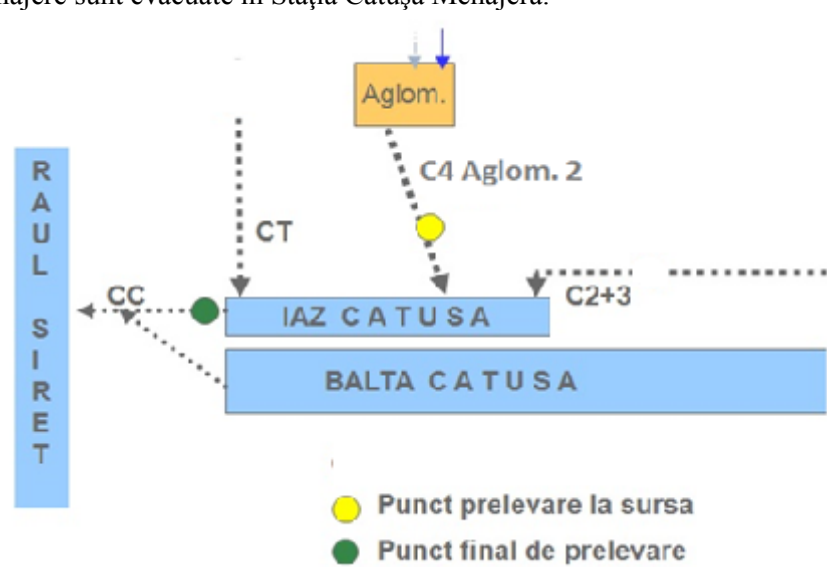
Apa industrială este utilizată la răcirea uleiului și a motorului exhaustoarelor. Debitul de apă de răcire necesar pentru un exhaustor este de 80 mc/h.

Apa evacuată din cadrul Departamentului Aglomerare și Materii Prime se încadrează în categoria apelor convențional curate.

Apele uzate și pluviale de la Dep. Aglomerare și Materii Prime se evacuează astfel:

- Apele provenite din Zona Aglomerare 1 se evacuează în colectorul C3, ajung în Balta Catusa și apoi în râul Siret
- Apele provenite din zona depozitelor de materii prime și Aglomerare 2 se evacuează prin colectorul 4 – Aglomerare 2 apoi în compartimentul de omogenizare al iazului Catusa. După omogenizare aceste ape sunt evacuate în iazul Catusa, iar apoi sunt evacuate în râul Siret

Apele uzate menajere sunt evacuate în Stația Cătușa Menajeră.



Schema de funcționare a colectoarelor de la DAMP



12.1.5.3. SOL

Solul din incinta uzinei este alcalin, slab humifer, având pH-ul cuprins între 8,3 – 9,8.

Suprafața totală ocupată de sectorul aglomerare este de 193,80 ha, repartizată astfel:

- suprafața construită 172,7 ha,
- suprafața liberă 21,10 ha

Surse potențiale de poluare:

- emisiile de pulberi în atmosferă rezultate din transportul și concasarea materiilor prime, din procesul de aglomerare;
- transportul de către vânt a pulberilor conținute în materiile prime depozitate în stivele din depozitele de materii prime;
- depozitarea temporară pe suprafețe nebetonate și neacoperite a diverse materii prime, piese de schimb și utilaje cu ocazia reparațiilor și lucrărilor de investiții, precum și a deșeurilor generate în procesul tehnologic.

12.1.6. CONCENTRAȚII DE POLUANȚI ADMIȘI LA EVACUAREA ÎN MEDIUL ÎNCONJURĂTOR, NIVEL DE ZGOMOT

12.1.6.1. AER

12.1.6.1.1. Emisii în aer

1. Emisiile în aer nu trebuie să depășească valoarea limită de emisie prevăzută în Tabelul 12.1.6.1.3. a prezentei autorizații.
2. Monitorizarea și analizele fiecărei emisii trebuie realizate așa cum s-a precizat în capitolul monitorizarea activității a prezentei Autorizații. Un raport privind rezultatele acestei monitorizări trebuie depus la A.P.M. Galați conform Capitolului 9 - Raportări la unitatea teritorială pentru protecția mediului și periodicitatea acestora.
3. Titularul/operatorul de activitate trebuie să utilizeze în procesul tehnologic de aglomerare materii prime cu un conținut scăzut de hidrocarburi volatile.
4. Toate rezultatele măsurătorilor trebuie înregistrate, prelucrate și prezentate într-o formă adecvată, ușor de analizat pentru a permite autorităților competente pentru protecția mediului să verifice conformitatea cu condițiile de funcționare autorizate și valorile limită de emisie stabilite.
5. Pentru reducerea emisiilor difuze provenite de la depozitarea materialelor pulverulente se vor realiza stropiri sistematice ale zonelor de stocare.
6. Se vor întreține corespunzător sistemele de transport a materialelor prăfoase (benzi transportoare, sisteme pneumatice) astfel încât în momentul funcționării să se prevină emisiile de pulberi.
7. Reducerea emisiilor de pulberi să se realizeze prin stropiri sistematice ale zonelor pavate, cailor de transport și după caz, prin aspirare în regim mobil sau staționar.
8. Căile de acces în sectorul instalațiilor se vor curăța și trata periodic (cel puțin o dată pe săptămână) cu lianți specifici pentru pulberi, astfel încât să nu rezulte emisii de pulberi prin utilizarea căilor de acces.
9. Prin măsuri organizatorice adecvate, operatorul va asigura că transportul acelor materiale care ar putea provoca pulberi în formă uscată să se facă în sisteme închise (vagoane închise, autovehicule cu toate suprafețele de transport închise, containere închise).
10. Înălțimea tuturor punctelor de aruncare și transfer a materialelor pulverulente să fie de maxim 0,5 m.
11. Emisiile difuze vor fi micșorate prin respectarea strictă a procesului de tehnologic;

12.1.6.1.2. Emisii atmosferice rezultate din activitate

a) Surse de emisii punctiforme

Sursele de emisie punctiforme din activitatea de producere a aglomeratului, evacuate în atmosferă, sunt prezentate în tabelul 12.1.6.1.2.1.

Tabelul nr. 12.1.6.1.2.1.

Nr. crt	Sursa generatoare	Echipament de depoluare	Punct de emisie	Poluanți emiși
---------	-------------------	-------------------------	-----------------	----------------

1	2	3	4	5
1	Depozitul de materii prime	Electrofiltru nr. 1 DMP	Coș dispersie cu D = 4 m și H = 40 m	Pulberi
2	Depozitul de materii prime	Electrofiltru nr. 2 DMP	Coș dispersie cu D = 4 m și H = 40 m	Pulberi
3	Mașina de aglomerare 4 (desprafuire secundara)	Filtru cu saci desprăfuire	Coș dispersie cu D = 3.5 m și H = 32 m	Pulberi
4	Mașina de aglomerare nr. 4 (desprafuire primara)	Electrofiltre epurare gaze arse (2 buc) – EF 1 superior + EF 2 inferior	Coș dispersie cu D = 7 m și H = 98m	Pulberi CO NO _x SO _x PCDD/F Hg
5	Statia de concasare calcar	EF concasare calcar	Coș dispersie cu D = 3.5 m și H = 42 m	Pulberi
6	Statia de predozare	EF predozare	Coș dispersie cu D = 3.5 m și H = 42 m	Pulberi
7	Circuit retur aglomerat	EF retur	Coș dispersie cu D = 3.5 m și H = 42 m	Pulberi
8	Operația de concasare cocs	EF nr. 1 concasare cocs	Coș dispersie cu D = 4 m și H = 40 m	Pulberi
		EF nr. 2 concasare cocs		
9	Mașina de aglomerare 5 (desprafuire secundara)	Electrofiltru desprăfuire	Coș dispersie cu D = 3.5 m și H = 48 m	Pulberi
10	Mașina de aglomerare 6 (desprafuire secundara)	Electrofiltru desprăfuire	Coș dispersie cu D = 3.5 m și H = 48 m	Pulberi
11	Mașinile de aglomerare nr. 5 și 6 (desprafuire primara)	Electrofiltre epurare gaze arse (2 buc) – EF M5 + EF M6	Coș dispersie cu D = 8 m și H = 80 m	Pulberi CO NO _x SO _x PCDD/F Hg

b) Surse de emisii difuze

Posibilele surse de emisie difuze din activitatea de producere a aglomeratului, sunt prezentate în tabelul 12.1.6.1.2.2.

Tabelul nr. 12.1.6.1.2.2.

Nr. crt	Sursa generatoare	Poluanți emiși	Observații
1	2	3	4
1	Culbutare vagoane	Pulberi	Emisiile sunt reduse prin umecatarea materialelor printr-un sistem automatizat
2	Stivele de materii prime	Pulberi	Emisiile sunt reduse prin umectarea materialelor printr-un sistem automatizat

12.1.6.1.3. Valori limită de emisie

a) Emisii punctiforme

Emisiile de poluanți în atmosferă, rezultate din desfășurarea activității, se vor încadra în valorile limită de emisie prevăzute în tabelele 12.1.6.1.3.1. și 12.1.6.1.3.2

Tabelul 12.1.6.1.3.1.



Nr. crt	Sursa / Echipament depoluare existent	Puncte de emisie	Poluanți emiși	VLE (mg/ Nm ³)	Observații
1	2	3	4	5	6
1	Depozitul de materii prime/ EF nr. 1 DMP	Sistem de evacuare (cos)	Pulberi	40	-
2	Depozitul de materii prime/ EF nr. 2 DMP	Sistem de evacuare (cos)	Pulberi	40	-
3	Mașina de aglomerare 4 (desprafuire secundara) / FS desprăfuire	Sistem de evacuare (cos)	Pulberi	10	-
4	Mașina de aglomerare nr. 4 – epurare gaze arse (desprafuire primara) / EF 1 superior + EF 2 inferior	Sistem de evacuare (cos)	Pulberi NO _x SO _x PCDD/F Hg	40 500 500 0,4 ng I-TEQ/Nm ³ 0,05	-
5	Concasare calcar/ EF concasare calcar	Sistem de evacuare (cos)	Pulberi	40	-
6	Operația de predozare / EF predozare	Sistem de evacuare (cos)	Pulberi	40	-
7	Circuitul retur / EF retur aglomerat	Sistem de evacuare (cos)	Pulberi	40	-
8	Concasare cocs / EF nr. 1 si nr.2 concasare cocs	Sistem de evacuare (cos)	Pulberi	40	-
9	Mașina de aglomerare 5 (desprafuire secundara) / EF desprăfuire	Sistem de evacuare (cos)	Pulberi	30	-
10	Mașinile de aglomerare nr. 5 si 6 (desprafuire primara) / EF epurare gaze arse (2 buc) – EF M5 + M6	Sistem de evacuare (cos)	Pulberi NO _x SO _x PCDD/F Hg	49* 500 500 0,4 ng I-TEQ/Nm ³ 0,05	*VLE permis conform Anexei 1
11	Mașina de aglomerare 6 (desprafuire secundara) / EF desprăfuire	Sistem de evacuare (cos)	Pulberi	30	-

Notă:

- Concentrațiile emisiilor de poluanți conținuți în gazul evacuat de coșurile instalațiilor de desprăfuire nu au voie să depășească limitele stabilite în tabelul 12.1.6.1.3.1, cu excepția perioadelor de pornire și oprire. Valorile concentrațiilor emisiilor se raportează la gazul evacuat în stare normală (0°C, 101,3 kPa uscat).
- Valorile limită la emisie pentru măsurătorile continue se consideră respectate dacă în decursul unui an calendaristic:
 - 97% din totalul mediilor orare nu depășesc de 1,2 ori valoarea limită;
 - Nicio medie zilnică nu depășește valoarea limită, cu excepția perioadelor de porniri – opriri ale instalațiilor;
 - Niciuna din mediile orare nu depășește dublul valorii limită.

Pentru măsurătorile discontinue se respecta valorile limită impuse.

În cazul măsurătorilor discontinue efectuate pentru indicatorii:

AGENȚIA PENTRU PROTECȚIA MEDIULUI GALAȚI

Strada Regiment 11 Siret, nr. 2, Galați, jud. Galați, Cod 800322

E-mail: office@apmgl.anpm.ro; Tel. 0236.460.049; Fax 0236.471.009

60 / 388

VIZAT SPRE NESCHIMBARE

Semnătura:



- poluanții gazoși și mercur - valorile medii zilnice se determină prin metoda valorilor momentane efectuate prin cel puțin 3 exerciții de măsurare /zi, timp de cel puțin 30 de minute, în timpul de lucru efectiv (excluzând perioadele de pornire și oprire);
- PCDD/F - valorile medii zilnice se determină prin metoda valorilor momentane efectuate prin cel puțin 3 exerciții de măsurare /zi, pe o perioadă de eșantionare de 6-8 ore, în timpul de lucru efectiv (excluzând perioadele de pornire și oprire).

Tabelul 12.1.6.1.3.2. – Valori limită ale factorului de emisie

Sursa / Echipament de depoluare	Puncte de emisie	Poluanții emiși	Valori limită factor de emisie
1	2	3	4
Mașina de aglomerare nr. 4 – epurare gaze arse (desprafuire primara) / EF 1 superior + EF 2 inferior	Sistem de evacuare (coș)	CO	37 kg/ t sinter
		Cd	0.2767 g / t sinter
		Cr	0.1251 g / t sinter
		Cu	0.6005 g / t sinter
		Mn	0.5394 g / t sinter
		Ni	0.1756 g / t sinter
		Pb	5,6612 g / t sinter
		Zn	1,9313 g/ t sinter
Mașinile de aglomerare nr. 5 și 6 (desprafuire primara) / Electrofiltre epurare gaze arse (2 buc) – EF M5 + EF M6	Sistem de evacuare (coș)	CO	37 kg/ t sinter
		Cd	0.2767 g / t sinter
		Cr	0.1251 g / t sinter
		Cu	0.6005 g / t sinter
		Mn	0.5394 g / t sinter
		Ni	0.1756 g / t sinter
		Pb	5,6612 g / t sinter
		Zn	1,9313 g/ t sinter

Notă:

- Pentru aflarea factorului de emisie se va lua în calcul media a cel puțin trei măsurători valide ale indicatorilor specificați în tabelul 12.1.6.1.3.2. în decurs de un an.

12.1.6.2. Emisii în apă

1. Emisiile în apă nu trebuie să depășească valorile limită de emisie menționate în Tabelul 12.1.6.2.2.
2. Titularul/operatorul activității are obligația să exploateze construcțiile și instalațiile de utilizare, evacuare și epurare a apelor uzate, pentru asigurarea randamentelor maxime, conform regulamentelor de exploatare.
3. Titularul/operatorul de activitate trebuie să ia toate măsurile necesare pentru prevenirea sau minimalizarea emisiilor de poluanți în apă. Se interzic deversările neautorizate și accidentale a oricăror substanțe poluante pe sol, în apele de suprafață sau freactice,
4. Pentru toate instalațiile în care se manipulează substanțe cu risc pentru apă, se vor prevedea măsuri de întreținere curentă,
5. Titularul/operatorul de activitate are obligația de a verifica și întreține starea instalațiilor de evacuare a apelor uzate (colectoarele)
6. Planul de prevenire și combatere a poluărilor accidentale va conține reglementări pentru un eventual incident, prin care să se garanteze funcționarea în siguranța a instalației.
7. În punctele în care pot rezulta substanțe periculoase pentru apă (pompe, armături, puncte de umplere și transvazare) se vor prevedea dispozitive de captare
8. Se vor păstra la îndemână și în cantități suficiente substanțe de neutralizare/ tratare, în apropierea instalațiilor de manipulare a substanțelor cu risc pentru apă.
9. Se va verifica periodic (la fiecare 2 ani) starea următoarelor recipiente:
 - pentru uleiuri proaspete,
 - pentru uleiuri uzate,



10. Monitorizarea și analizele fiecărei emisii trebuie realizate așa cum este precizat în capitolul monitorizarea activității.

12.1.6.2.1. Tipuri de ape uzate și poluanții emiși

Sursele generatoare de ape uzate și poluanții specifici ai activității IED în apele uzate sunt prezentate în tabelul 12.1.6.2.1

Tabelul 12.1.6.2.1.

Sursa generatoare	Natura apei	Indicatori de calitate	Mod de evacuare
1	2	3	4
Răcirea indirectă a utilajelor, a exhaustoarelor și a sistemelor de ungere din Zona Aglomerare nr. 1	Ape uzate tehnologice	Materii în suspensie Fe total Nichel Plumb Zinc	Evacuare fără epurare în colectorul C3
Răcirea indirectă a utilajelor, a exhaustoarelor și a sistemelor de ungere din Zona Aglomerare nr. 2, precum și din zona depozitelor de materii prime	Ape uzate tehnologice	Materii în suspensie Fe total Nichel Plumb Zinc	Evacuare fără epurare în colectorul C4

Nota:

- Titularul/operatorul are obligația de a monitoriza calitatea apei uzate evacuate din instalație conform prevederilor tabelului nr 12.1.6.2.1.
- Monitorizarea indicatorilor de calitate precizați se va realiza cu frecvența semestrială de către laboratorul de mediu propriu – ArcelorMittal Galați
- Raportările se vor transmite conform prevederilor Capitolului 9- Raportări la unitatea teritorială pentru protecția mediului și periodicitatea acestora

12.1.6.2.2. Mod de stocare, epurare, valorile limită admise la evacuare

Modul de stocare a apelor uzate, modul de epurare a acestora, precum și valorile limită admise la evacuare sunt prezentate în tabelul 12.1.6.2.2

Tabelul 12.1.6.2.2.

Natura apei uzate	Locul de evacuare	Indicatori de calitate	Valoarea limită admisibilă (mg/l)	Temeiul legal
Apele uzate tehnologice și pluviale	Colectoarele C3 și C4	Materii în suspensie	350	Conform prevederilor Anexei 2 – NTPA 002/2002 și Anexei 3 - NTPA 001 aprobate prin HG 188/2002 cu modificările și completările ulterioare.
		Fe total	5,0	
		Nichel	1	
		Plumb	0,5	
		Zinc	1	

Notă:

1. Este interzisă evacuarea altor substanțe care poluează apa de suprafață sau apa din canalele de scurgere a apei pluviale.
2. În situația în care orice analize sau observații privind calitatea sau apariția unor scurgeri în apa pluvială ar putea indica faptul că a avut loc contaminarea, titularul autorizației trebuie să:
 - realizeze imediat o investigație pentru a identifica și izola sursa de contaminare;
 - ia măsuri pentru prevenirea extinderii contaminării și minimizarea efectelor de contaminare a mediului;



12.1.6.3. SOL și APĂ SUBTERANĂ

1. Încărcările și descărcările de materiale trebuie să aibă loc în zone special amenajate, pentru a preveni scurgerile/ infiltrațiile în sol.
2. Indicatorii de calitate ai probelor de sol prelevate și menționate în Raportul de amplasament trebuie să se conformeze cu prevederile Ordinului MAPPM nr. 756/1997 pentru aprobarea Reglementării privind evaluarea poluării mediului, cu modificările ulterioare.
3. Toate flanșele și valvele de pe conductele de suprafață folosite pentru transportul de substanțe, altele decât apa necontaminată, caz pentru care nu este stipulată nici o prevedere permanentă privind siguranța scurgerilor, trebuie să facă subiectul verificărilor vizuale ori de câte ori este necesar sau al altor modalități de monitorizare a scurgerilor. Toate aceste verificări trebuie înregistrate într-un registru care trebuie să fie disponibil pentru inspecțiile personalului cu drept de control conform legislației în vigoare.
4. Se vor preveni deversările accidentale de produse care pot polua solul și implicit apa. În cazul apariției unor deversări accidentale se va proceda la eliminarea acestora și se vor restabili condițiile anterioare producerii deversărilor.
5. Stocarile temporare de materiale și deșeuri se vor realiza cu asigurarea protecției solului și apei subterane.
6. Toate bazinele trebuie etanșate și izolate, după caz, pentru a preveni contaminarea solului
7. Titularul de activitate trebuie să planifice și să realizeze o dată la 2 ani, activități de revizii și reparații la elementele de construcții subterane, respectiv conducte, bazine, cămine și guri de vizitare
8. Toate puțurile de monitorizare a apelor subterane trebuie să fie verificate periodic, pentru a preveni contaminarea de la suprafață.
9. Titularul de activitate trebuie să aibă în depozit o cantitate corespunzătoare de substanțe de absorbție, precum și un număr de echipamente adecvate, pentru eliminarea efectelor oricărui poluant pe sol.

Tabel 12.1.6.3.1 – Valorile de referință pentru urmele de elemente chimice din sol

Nr. crt.	Locul de prelevare: - la suprafața 0-5 cm - în adâncime la 30 cm	Indicatori de calitate	Valori de referință pentru folosințe mai puțin sensibile (mg/ kg substanța uscată)	Temeiul legal
1.	- Zona fabricii de aglomerare 1 - Zona fabricii de aglomerare 2	Cupru	250	Ordinul MAPPM nr. 756/ 1997 – pentru aprobarea Reglementării privind evaluarea poluării mediului, cu modificările ulterioare
		Plumb	250	
		Zinc	700	
		Cadmium	5	
		Nichel	200	
		Crom total	300	
		Mangan	2000	
		Sulfat	5000	
2.	- Poarta Sud, - Poarta Vest	Cupru	250	
		Plumb	250	
		Zinc	700	
		Cadmium	5	
		Nichel	200	
		Crom total	300	
		Mangan	2000	
		Sulfat	5000	



Tabel 12.1.6.3.2 - Valorile de referință pentru calitatea apei subterane.

Locul prelevării probei	Indicator de calitate analizat	Valoarea înregistrată la momentul autorizării (mg/l)
1	2	3
Foraj de observație F16 Poziționat la 60m nord Depozit Materii Prime, lângă drumul uzinal	pH	7,7
	Materii în suspensii	15
	Reziduu filtrat la 105 ^o C	350
	CCO Mn	5,11
	Sulfati	240,1
	Fenoli	<0.001
	Fe total	0,02
	Pb	0,009
	Mn	0,028
	Zn	0,02
	Cloruri	75,15
	Cianuri totale	<0.001
	Azot amoniacal	0,122
	Azotați	38
	Ca	54,1
Mg	24,15	
Cr	*	
Foraj de observație F38 poziționat la Aglomerare 2, est Depozit de Omogenizare a Minereurilor, sub banda transportoare est, la stâlpul V de susținere	pH	7.84
	Materii în suspensii	15
	Reziduu filtrat la 105 ^o C	599
	CCO Mn	101,3
	Sulfati	243
	Fenoli	<0.001
	Fe total	0.006
	Pb	0,008
	Mn	0,03
	Zn	0,025
	Cloruri	72,16
	Cianuri totale	<0.001
	Azot amoniacal	0,007
	Azotați	18,9
	Ca	51,11
Mg	67,13	
Cr	*	

* valoare înregistrată la primul buletin de analiză

12.1.7. GESTIUNEA DEȘEURILOR

Deșeurile generate de societate vor fi gestionate conform prevederilor OUG 195/2005 privind protecția mediului, aprobată de Legea 265/2006, cu modificările și completările ulterioare, precum și legislației specifice privind deșeurile, în vigoare.

Titularul/operatorul activității trebuie să respecte următoarele condiții:

1. Gestionarea deșeurilor trebuie să se desfășoare așa cum este precizat în Tabelul 12.1.7.1. al prezentei Autorizații integrate de mediu, în conformitate cu legislația națională.
2. Să efectueze operațiunile de valorificare/eliminare, inclusiv pregătirea prealabilă valorificării sau eliminării sau de a transfera aceste operațiuni unui operator economic autorizat care desfășoară activități de tratare a deșeurilor sau unui operator public ori privat de colectare a deșeurilor, cu respectarea ierarhiei deșeurilor în funcție de ordinea priorităților în cadrul legislației și al politicii în materie de prevenire a generării și de gestionare a deșeurilor precum și fără a pune în pericol sănătatea umană și fără a dăuna mediului, în special:



- a) fără a genera riscuri pentru aer, apă, sol, faună sau floră;
 - b) fără a crea disconfort din cauza zgomotului sau a mirosurilor;
 - c) fără a afecta negativ peisajul sau zonele de interes special.
3. Să supună deșeurile care nu au fost valorificate unei operațiuni de eliminare în condiții de siguranță fără a pune în pericol sănătatea umană și fără a dăuna mediului
 4. Să asigure evidența gestiunii deșeurilor pentru fiecare tip de deșeu, în conformitate cu modelul prevăzut în anexa nr. 1 la Hotărârea Guvernului nr. 856/2002, cu completările ulterioare. Evidența gestiunii deșeurilor se va păstra cel puțin 3 ani.
 5. Să încadreze fiecare tip de deșeu generat din propria activitate în lista deșeurilor prevăzută în anexa nr. 2 la Hotărârea Guvernului nr. 856/2002 privind evidența gestiunii deșeurilor și pentru aprobarea listei cuprinzând deșeurile, inclusiv deșeurile periculoase, cu completările ulterioare.
 6. Să efectueze și să dețină o caracterizare a deșeurilor periculoase generate din propria activitate și a deșeurilor care pot fi considerate periculoase din cauza originii sau compoziției, în scopul determinării posibilităților de amestecare, a metodelor de tratare și eliminare a acestora.
 7. Să păstreze buletinele de analiză care caracterizează deșeurile periculoase generate din propria activitate și să le transmită, la cerere, autorităților competente pentru protecția mediului
 8. Să colecteze separat cel puțin următoarele categorii de deșeuri: hârtie, metal, plastic și sticlă.
 9. Să țină o evidență cronologică a cantității, naturii, originii și, după caz, a destinației, a frecvenței, a mijlocului de transport, a metodei de tratare, precum și a operațiunilor de valorificare/eliminare și să o pună la dispoziția autorităților competente, la cererea acestora.
 10. Să colecteze, să transporte și să stocheze separat diferitele categorii de deșeuri periculoase, în funcție de proprietățile fizico-chimice, de compatibilități și de natura substanțelor de stingere care pot fi utilizate pentru fiecare categorie de deșeuri în caz de incendiu, astfel încât să se poată asigura un grad ridicat de protecție a mediului și a sănătății populației, incluzând asigurarea trasabilității de la locul de generare la destinația finală.
 11. Să nu amestece diferitele categorii de deșeuri periculoase cu alte categorii de deșeuri periculoase sau cu alte deșeuri, substanțe ori materiale. Amestecarea include și diluarea substanțelor periculoase.
 12. La cererea autorităților competente, titularul va furniza documente justificative conform cărora operațiunile de gestionare au fost efectuate.
 13. Titularul / operatorul activității are obligația să se asigure că pe durata efectuării operațiunilor de colectare, transport și stocare a deșeurilor, acestea sunt ambalate și etichetate în conformitate cu standardele naționale, europene și cu oricare norme în vigoare privind inscripționările obligatorii. Stocarea temporară se va face în zone și locuri special amenajate și protejate corespunzător împotriva dispersiei în mediu.
 14. Deșeurile trimise în afara amplasamentului pentru valorificare sau eliminare trebuie transportate doar de o societate autorizată, în conformitate cu prevederile legale în vigoare.
 15. Transportul deșeurilor către instalațiile de valorificare/eliminare se va realiza conform prevederilor legale specifice
 16. Titularul/operatorul activității are obligația să întocmească un registru complet pe probleme legate de operațiunile și practicile de gestionare a deșeurilor de pe amplasament, care va fi pus în orice moment la dispoziția organelor de specialitate ale autorității competente pentru protecția mediului și ale autorității cu atribuții de control
 17. Acest registru, aflat în păstrarea titularului autorizației, trebuie să conțină minimum de detalii cu privire la:
 - a) Cantitățile și codurile deșeurilor;
 - b) Sursa deșeurilor.
 - c) Modul de stocare și tratare a deșeurilor.
 - d) Numele transportatorului de deșeuri și detaliile de atestare și de autorizare ale acestuia.
 - e) Înregistrarea documentelor de transport prevăzute de către reglementările în vigoare.
 - f) Datele de identificare ale agentului economic care realizează valorificarea/ eliminarea deșeurilor.
 - g) Detalii privind expedierile respinse.
 - h) O copie a acestui registru privind gestionarea deșeurilor trebuie depusă la Agenția pentru Protecția Mediului Galați ca parte a R.A.M. pentru amplasament.
 18. Gestionarea ambalajelor și a deșeurilor de ambalaje se va realiza conform prevederilor HG nr.



621/2005 privind gestionarea ambalajelor și a deșeurilor de ambalaje, cu modificările ulterioare.

12.1.7.1. DEȘEURI PRODUSE, COLECTATE, STOCATE TEMPORAR

Tipurile de deșeuri rezultate din activitatea de producere a aglomeratului, modul de manipulare și depozitare sunt prezentate în tabelul 12.1.7.1.

Tabelul 12.1.7.1.

Sursa	Categoria	Mod de gestionare		
		Valorificare	Eliminare	Stocare
Fluxul de transport materii prime	Bandă cauciuc 16.03.06	Prin societati autorizate	-	Temporară, in cadrul secției
Construcții si demolări, Casări utilaje	Moloz 17.01.07	prin firme autorizate	-	Temporară, in cadrul secției
	Fier vechi netehnologic 17.04.05	Reciclare interna - producerea oțelului în Convertizoare LD	-	Temporară, in cadrul secției
	Aluminiu 17.04.02	Prin societati autorizate	-	Temporară, in cadrul secțiilor
	Cupru 17.04.01	Prin societati autorizate	-	Temporară, in cadrul secțiilor
	Bronz 17.04.01	Prin societati autorizate	-	Temporară, in cadrul secțiilor
	Sticla 17.02.02	Prin societati autorizate	-	Temporară, in cadrul secțiilor
	Deseuri din lemn 17.02.01	Prin societati autorizate	-	Temporară, in cadrul secțiilor
	Materiale cu conținut de azbest 17.06.05*	-	Prin societati autorizate	Temporară, in cadrul secțiilor
	Materiale plastice 17.02.03	Prin societati autorizate	-	Temporară, in cadrul secțiilor
	Cabluri neferoase 17.04.11	Prin societati autorizate	-	Temporară, in cadrul secțiilor
	Bandă cauciuc 16.03.06	Prin societati autorizate	-	Temporară, in cadrul secțiilor
Întreținere si reparații utilaje tehnologice, baza locala de prelucrare piese de schimb	Ulei uzat 13.02.05* 13.01.10*	Prin societati autorizate	--	Temporară, in cadrul secțiilor
	Vaselina uzata 12.01.12*	-	Prin societati autorizate	Temporară, in cadrul secțiilor
	Emulsii si solutii de ungere uzate fara halogeni 12.01.09*	-	Prin firme autorizate	Se depozitează în recipiente metalice in interiorul secțiilor
	Materiale absorbante 15.02.02*	-	Prin firme autorizate	Se depozitează în recipiente metalice in interiorul secțiilor



Sursa	Categoria	Mod de gestionare		
		Valorificare	Eliminare	Stocare
	Ambalaje contaminate cu reziduri 15.01.10*		Prin firme autorizate	Se depozitează în recipiente metalice în interiorul secțiilor
	Tuburi fluorescente și alte deseuri cu conținut de mercur 20.01.21*	Prin societăți autorizate	--	Temporară, în cadrul secțiilor
	Acumulatori uzati 16.06.01*	Prin societăți autorizate	--	Temporară, în cadrul secțiilor
	Deșeuri din materiale plastice 15.01.02	Prin societăți autorizate	--	Temporară, în cadrul secțiilor
	Hârtie și carton 15.01.01	Prin societăți autorizate	--	Temporară, în cadrul secțiilor
	Deșeuri de lemn 15.01.03	Prin societăți autorizate	--	Temporară, în cadrul secțiilor
Întreținere auto	Anvelope uzate 16.01.03	Prin societăți autorizate	-	Temporară, în cadrul secțiilor
	Filtre ulei 16.01.07*	-	Prin societăți autorizate	Temporară, în cadrul secțiilor
	Acumulatori uzați 16.06.01*	Prin societăți autorizate	-	Temporară, în cadrul secțiilor
Casări echipamente electrice și electronice	Componente electrice și electronice nepericuloase 16.02.16	Prin societăți autorizate	-	Temporară, în cadrul secțiilor
	Echipamente electrice și electronice nepericuloase 16.02.14	Prin societăți autorizate	-	Temporară, în cadrul secțiilor
Echipament de lucru și protecție	Echipament de lucru și protecție textile 15.02.02*	-	Prin societăți autorizate	Temporară, în cadrul secțiilor
	Echipament de lucru și protecție textile 15.02.03	Prin societăți autorizate	-	Temporară, în cadrul secțiilor
	Echipamente de lucru și protecție din plastic 15.02.03	Prin societăți autorizate	-	Temporară, în cadrul secțiilor



Sursa	Categoria	Mod de gestionare		
		Valorificare	Eliminare	Stocare
Cantine și activități gospodărești	Deșeuri menajere. 20.03.01	-	Prin societati autorizate	Temporară, în cadrul secțiilor, în containere speciale tip municipal
	Hârtie și carton 20.01.01	Prin societati autorizate	-	Temporară, în cadrul secțiilor
	Sticla 20.01.02	Prin societati autorizate	-	Temporară, în cadrul secțiilor
	Deșeuri PET 15.01.02	Prin societati autorizate	-	Temporară, în cadrul secțiilor
Activități de curățenie în interiorul și exteriorul societății	Deșeuri biodegradabile – spații verzi 20.02.01	Prin societati autorizate	Prin societati autorizate	Provizorie, în cadrul secțiilor, în containere speciale tip municipal

Notă:

- Aprovizionarea cu materii prime și materiale se va face astfel încât să nu se creeze stocuri, care prin depreciere să ducă la formarea de deșeuri;
- Toate deșeurile vor fi stocate astfel încât să se prevină orice contaminare a solului și să se reducă la minimum orice degajare de emisii fugitive în aer;
- Zonele de stocare vor fi clar marcate și delimitate, iar containerele vor fi inscripționate;
- Nu se va depăși capacitatea containerelor și a suprafețelor de stocare.

12.1.8. INTERVENȚIA RAPIDĂ. PREVENIREA ȘI MANAGEMENTUL SITUAȚIILOR DE URGENȚĂ. SIGURANȚA INSTALAȚIEI

În procesul de aglomerare nu se folosesc substanțe periculoase.

În conformitate cu Planul de prevenire și combatere a poluărilor accidentale pentru Departamentul Aglomerare și Materii Prime au fost stabilite:

- Sursele potențial poluatoare pentru factorii de mediu;
- Lista punctelor critice din unitate unde se pot produce poluări accidentale în cadrul uzinei;
- Fișa poluanților potențiali din cadrul Fabricii de aglomerare;
- Programul de măsuri și lucrări în vederea prevenirii și combaterii poluării accidentale;
- Componenta colectivului constituit pentru rezolvarea situațiilor de urgență internă cu responsabilitățile conducătorilor;
- Componenta echipelor de combatere a poluărilor accidentale;
- Lista dotărilor și materialelor necesare pentru intervenții în caz de poluări accidentale;
- Procedură privind înregistrarea informațiilor cu privire la producerea evenimentelor de poluare accidentală;
- Procedura de alarmare în situația poluărilor accidentale.

Planul va fi revizuit anual și actualizat după caz.

Planul trebuie să fie, în cadrul unității, la dispoziția organelor de verificare și control în orice moment

Defecțiunile în funcționare care pot avea efecte importante asupra mediului înconjurător trebuie înregistrate în formă scrisă. Din astfel de înregistrări scrise, care trebuie puse la dispoziția autorităților responsabile, trebuie să reiasă:

- Tipul, momentul și durata defecțiunii,
- Cantitatea de substanțe nocive eliberate (dacă este cazul este necesară o evaluare),
- Urmările defecțiunii atât în interiorul obiectivului, cât și în exterior,
- Toate măsurile inițiate.

Defecțiunile a căror efecte se pot propaga pe toată suprafața obiectivului sau care prezintă pericole pentru sănătate sau viață trebuie anunțate



- Inspectoratului pentru situații de urgență
- autoritățile responsabile cu protecția mediului.

12.1.9. MONITORIZAREA ACTIVITĂȚII

1. Monitorizarea se va efectua prin două tipuri de acțiuni:

- supraveghere din partea organelor abilitate și cu atribuții de control;
- automonitorizarea

Pentru verificarea conformității datelor obținute, anual, printr-un laborator acreditat se va analiza calitatea indicatorilor specifici tuturor factorilor de mediu: aer – emisii atmosferice, ape uzate din colectoarele autorizate conform Autorizației de gospodărire a apelor, sol și zgomot

2. Automonitorizarea este obligația societății și are următoarele componente.

- monitorizarea emisiilor și calității factorilor de mediu;
- monitorizarea tehnologică/monitorizarea variabilelor de proces;
- monitorizarea post – închidere

3. Toate analizele din cadrul activității de monitorizare vor fi realizate de personal calificat, cu echipamente descrise în standardele de prelevare și analiză specifice/ menționate în prezenta autorizație

4. Echipamentele de monitorizare și analiză trebuie exploatate și întreținute astfel încât monitorizarea să reflecte cu precizie valorile de emisie (calibrare, verificare metrologică, etc.).

5. **Prelevarea probelor se va face cu respectarea standardelor în vigoare, iar rapoartele de încercare vor avea precizată incertitudinea de măsurare.**

6. În cazuri de avarii, operatorul va reduce sau opri activitatea imediat ce este posibil, până la restabilirea funcționării normale.

7. Toate echipamentele de monitorizare și prelevare de probe trebuie să funcționeze pe tot parcursul activității la instalația respectivă;

8. Prelevarea și analiza tuturor poluanților, trebuie efectuate în conformitate cu standardele Comunității Europene CEN, sau se vor aplica standarde naționale.

9. Sistemele de monitorizare continuu se supun anual controlului utilizând măsurători paralele prin metode de referință;

10. În cazul măsurătorilor continue, datele transmise în camera de comandă vor fi afișate pe un monitor, prelucrate într-un echipament PC și stocate ca valori medii orare. Printr-un software specific se va face o stocare a valorilor validate zilnice, lunare, anuale, precum și a valorilor depășirilor de la normele legale înregistrate.

11. Se vor calibra dispozitivele și echipamentele de monitorizare și se va verifica anual capacitatea de funcționare. Calibrările se vor repeta începând cu momentul primei calibrări la intervale de câte 1 an, sau ori de câte ori este necesar.

12. Se vor păstra duplicate ale rapoartelor asupra calibrării și verificarea funcționării aparaturii de monitorizare continuă, precum și a valorilor măsurate.

13. La finalul unui an calendaristic se vor elabora rapoarte, care trebuie să conțină pe lângă datele de evaluare și următoarele informații:

- toate valorile medii zilnice mai mari decât valoarea limită.
- valorile medii zilnice ale întregii instalații pentru indicatorii specifici.

Datele solicitate se vor prezenta în raportul anual, menționându-se cauza și momentul depășirilor. Se vor prezenta în anexa Raportului anual, măsurile luate în vederea remedierii depășirilor emisiilor și prevenirea lor viitoare. În cazul afișajelor eronate ale echipamentelor de monitorizare ale emisiilor se va menționa motivul incidentului.

14. Se va completa un registru pentru toate lucrările avute la dispozitivele și echipamentele de monitorizare, acesta va fi la dispoziția A.P.M la cerere.

15. Operatorul va fi responsabil cu întreținerea și verificarea regulată a capacității de funcționare a echipamentelor de măsurare continuă și a unităților de evaluare,

16. Accesul la sistemele de monitorizare, precum și comandarea lor vor fi efectuate doar de personal specializat,

17. Se va notifica la A.P.M Galați orice defecțiune tehnică a echipamentelor de monitorizare a emisiilor, ce depășește durata de 24 h. Titularul Autorizației integrate de mediu trebuie să detină un



- plan de mentenanță eficient astfel încât să garanteze intervenția și remedierea în timp util a defecțiunilor apărute la instalațiile de depoluare,
18. Toate rezultatele măsurătorilor trebuie înregistrate, prelucrate și prezentate într-o formă adecvată, ușor de analizat pentru a permite autorităților competente pentru protecția mediului să verifice conformitatea cu condițiile de funcționare autorizate și valorile limită de emisie stabilite
 19. Titularul autorizației trebuie să asigure accesul organelor de control abilitate, sigur și permanent la următoarele punctele de prelevare și monitorizare:
 - a. Puncte de prelevare a emisiilor în aer:
 - Coșurile de dispersie prevăzute în Tabelul 12.1.6.1.2.1.
 - b. Puncte de măsurare a nivelului de zgomot: la limita amplasamentului ArcelorMittal SA conform punctului 7.2.- Zgomot;
 - c. Puncte de prelevare a emisiilor de poluanți în apă:
 - Forajele F16 și F38 - pentru monitorizarea apei subterane;
 - La evacuarea apelor uzate provenite de la Fabrica de aglomerare 1 în C3 și în C4
 - La evacuarea apelor uzate provenite de la Fabrica de aglomerare 2 în C4
 - d. Zonele de stocare:
 - materii prime
 - temporare de deșeuri

Se va asigura accesul sigur la orice alte puncte de prelevare și monitorizare cerute de reprezentanții A.P.M Galați, C.J.G.N.M. Un raport al unor astfel de rezultate trebuie depus, conform Capitolului 9. Raportări la unitatea teritorială pentru protecția mediului și periodicitatea acestora.

12.1.9.1. MONITORIZAREA EMISIILOR ÎN AER

Monitorizarea emisiilor în aer se va realiza conform prevederilor din Tabelul 12.1.9.1.

Tabelul 12.1.9.1.

Punctul de prelevare a probei	Indicatori de calitate	Frecvența de prelevare probe și analiza poluanți	Metoda de analiză
1	2	3	4
Coș electrofiltru nr. 1 DMP	Pulberi	Lunar	SR ISO 9096:2005 SR EN 13284-1:2002/C91:2010
Coș electrofiltru nr. 2 DMP	Pulberi	Lunar	SR ISO 9096:2005 SR EN 13284-1:2002/C91:2010
Coș filtru cu saci (desprăfuire secundară) Mașina de aglomerare 4	Pulberi	Continuu	SR EN 13284-2:2005
Cos electrofiltre epurare gaze arse (desprăfuire primară) Mașina de aglomerare nr. 4	Pulberi	Continuu	SR EN 13284-2:2005
	SO _x		
	NO _x	Anual	SR EN 1948-1:2006 SR EN 1948-2:2006 SR EN 1948-3:2006 SR EN 1948-4+A1:2014
	PCDD/F		
	Hg	Anual	SR EN 13211:2003/AC:2005 SR EN 14884/2006
Coș electrofiltru concasare calcar	Pulberi	Lunar	SR ISO 9096:2005 SR EN 13284-1:2002/C91:2010



Punctul de prelevare a probei	Indicatori de calitate	Frecvența de prelevare probe și analiza poluanți	Metoda de analiză
1	2	3	4
Coș electrofiltru predozare	Pulberi	Lunar	SR ISO 9096:2005 SR EN 13284-1:2002/C91:2010
Coș electrofiltru retur aglomerat	Pulberi	Lunar	SR ISO 9096:2005 SR EN 13284-1:2002/C91:2010
Coș comun electrofiltre nr. 1 și nr. 2 concasare cocs	Pulberi	Lunar	SR ISO 9096:2005 SR EN 13284-1:2002/C91:2010
Coș electrofiltru desprăfuire Mașina de aglomerare 5 (desprăfuire secundara)	Pulberi	Continuu	SR EN 13284-2:2005
Coș electrofiltru desprăfuire Mașina de aglomerare 6 (desprăfuire secundara)	Pulberi	Continuu	SR EN 13284-2:2005
Coș comun evacuare gaze arse din electrofiltrele epurare gaze arse aferente Mașinilor de aglomerare nr. 5 și 6	Pulberi	Continuu	SR EN 13284-2:2005
	SO _x		
	NO _x	Anual	SR EN 1948-1:2006 SR EN 1948-2:2006 SR EN 1948-3:2006 SR EN 1948-4+A1:2014
	PCDD/F		
Hg	Anual	SR EN 13211:2003/AC:2005 SR EN 14884/2006	

Notă:

1. indicatorii specificați în tabelul 12.1.6.1.3.2. vor fi monitorizați anual.
2. Utilizarea altor metode de măsurare decât metoda de referință se poate face cu condiția demonstrării echivalenței rezultatelor obținute cu cele furnizate de metoda de referință;
3. La monitorizarea emisiilor se vor respecta standardele pentru asigurarea calității, după caz: SR EN ISO 14956:2003; SR EN 14181:2004; SR EN 15267-1:2009, SR EN 15267-2:2009, SR EN 15267-3:2008, SR EN 9169:2007; SR EN 15259:2008; SR EN 14181:2004; SR EN 15259:2008, SR CEN/TS 15675/2009

În cazul unor depășiri ale valorilor limită la emisie în aer se vor înregistra următoarele date de referință.

Locul recoltării	Data și ora recoltării Începere/terminare	Capac. de funcționare a instalației	Noxe	Valoarea calculată a emisiilor în condiții de referință	Parametri auxiliari: - Temperatura gazelor evacuate
1	2	3	4	5	6



Valorile determinate în urma analizării probelor vor fi comparate cu cele impuse de autorizația integrată de mediu, în conformitate cu normele legale în vigoare.

12.1.9.2. MONITORIZAREA EMISIILOR ÎN APA EVACUATĂ

Monitorizarea emisiilor în apă se va efectua conform prevederilor din Tabelul nr.12.1.9.2.

Tabelul nr. 12.1.9.2.

Punctul de prelevare a probei	Indicatori analizați	Frecvența de prelevare probe și analiza indicatori	Metoda de analiza
1	2	3	4
La evacuarea apelor uzate de la sectoarele: - Aglomerare 1 în C3 - Aglomerare 2 în C4	Materii în suspensie	semestrial	STAS 6953-81
	Fe total		SR ISO 6332-96
	Nichel		SR ISO 6332:1996/C91:2006
	Plumb		SR ISO 8288:2001
	Zinc		SR ISO 8288:2001

Notă:

1. Emisiile în apă nu trebuie să depășească valorile limită de emisie menționate în Tabelul 12.1.6.2.2.
2. Monitorizarea calității apei evacuate se va face conform precizărilor stabilite în tabelul nr. 12.1.9.2, de către ArcelorMittal Galați SA prin laboratorul propriu de mediu.
3. Metodele de analiza corespunzătoare standardelor menționate mai sus au caracter orientativ, alte metode alternative putând fi folosite dacă se demonstrează ca acestea au aceeași sensibilitate și limita de detecție.
4. Orice alte analize privind emisiile de poluanți în ape, solicitate de autoritățile de gospodărire a apelor sau de protecție a mediului se vor efectua conform acestor solicitări.

12.1.9.3. MONITORIZAREA CALITĂȚII SOLULUI ȘI A APEI SUBTERANE

12.1.9.3.1. Monitorizarea calității solului

Se va realiza în punctele specificate în Tabelul 12.1.6.3.1., o dată pe an, cu excepția indicatorului „Mangan” pentru care frecvența de monitorizare va fi semestrială. Rezultatele analizelor se vor raporta la valorile de referință prevăzute în Ordinul MAPPM nr.756/1997 cu modificările ulterioare.

Metode de analiză: metale (cadmiu, crom total, cupru, nichel, mangan, plumb, zinc): SR ISO 11047/1999; sulfăți - SR ISO 11048-1999.

Prelevarea probelor de sol în scopul estimării nivelului de poluare se va efectua în conformitate cu prevederile Ordinului ministerului apelor, pădurilor și protecției mediului nr. 184/1997 privind Procedura de realizare a bilanșurilor de mediu, în punctele specificate în Tabelul 12.1.6.3.1.

12.1.9.3.2. Monitorizarea calității apei subterane

Va consta în analiza calității apei subterane prelevate din puțurile hidrologice de observație, amplasate pe teren. Monitorizarea se va face trimestrial la indicatorii specificați în tabel:

Locul prelevării probei	Indicator de calitate analizat	Frecvența de analiză	Metoda de analiză
1	2	3	4
Foraje de observație F16, F38	pH	trimestrial	SR EN ISO 10523-2012
	Materii în suspensie		STAS 6953-81
	Reziduu filtrat la 105 ⁰ C		STAS 9187-84
	CCOMn		SR ISO 6060-96
	Sulfăți		STAS 8601-70
	Fenoli		SR ISO 6439:2001 SR ISO 6439:2001/C91:2006 SR ISO 8165-1/2000
	Fe total		SR ISO 6332-96 SR ISO 6332:1996/C91:2006

	Pb	SR ISO 8288:2001
	Mn total	SR 8662/1,2-1996 SR ISO 6333-96
	Zn	SR ISO 8288:2001
	Cloruri	SR ISO 9297-2001
	Cianuri totale	SR ISO 6703/1,2 - 1998/2000
	Azot amoniacal	SR ISO 5664:2001 SR ISO 7150-1:2001
	Azotați	SR ISO 7890-3 :2000
	Ca	STAS 3662-90 SR EN ISO 7980-2002
	Mg	STAS 6674-77 SR EN ISO 7980-2002
	Cr	SR EN 1233/2003

NOTĂ:

1. La solicitarea A.P.M Galați se vor analiza și alți indicatori.
2. Prelevarea probelor și analizele acestora se vor realiza prin analize cu laboratorul propriu după standardele în vigoare, iar pentru verificarea conformării datelor se vor efectua anual analize cu laborator acreditat.
3. Rezultatele analizelor se vor compara cu rezultatele investigațiilor din Raportul de amplasament. Astfel, se va urmări evoluția calității apei subterane în timp și influența activității instalației asupra acesteia.
4. Operatorul are obligația de a efectua lucrări de îmbunătățire a calității apelor freatice

12.1.9.4. DEȘEURI

Evidența deșeurilor produse va fi ținută lunar, conform prevederilor H.G. nr. 856/2002 și va conține următoarele informații:

- tipul deșeurii;
- codul deșeurii;
- instalația producătoare;
- cantitatea produsă;
- modul de stocare;
- modul de tratare;
- cantitatea predată către valorificator/ eliminator;

Vor fi păstrate înregistrări privind persoanele fizice sau juridice care preiau deșeurile.



CAPITOLUL 12.2
FURNALE
și
DEPARTAMENT LOGISTICA INTERNA (DLI)



12.2.1. CATEGORIA DE ACTIVITATE:

Conform Anexei 1 la Legea nr. 278/2013 privind emisiile industriale:

- 2.2 – Producerea fontei sau oțelului - topirea primară sau secundară -, inclusiv pentru turnarea continuă, cu o capacitate de peste 2,5 tone/oră.**

Furnale – capacitate proiectată : 395 t/oră (aferea furnalelor 4-5)

COD CAEN 2451 – „Turnarea fontei”

COD PRTR:

- **2 (b) Instalatii de producere a fontei brute sau a otelului (topire primară sau secundară), inclusiv instalatii de turnare continua**

COD NFR:

- **2.C.1 Fabricare fonta si otel**
- **1.A.2.a Arderi in industrii de fabricare si constructii – fabricare fonta si otel si feroaliaje**

Conform Anexei 1 la Ordinul nr. 1798 /2007 pentru aprobarea Procedurii de emitere a autorizatiei de mediu:

COD CAEN

- **3020 – constructia si repararea materialului rulant**
- **3832 - Recuperarea deseurilor si resturilor metalice reciclabile**
- **4920 – transporturi pe cale ferata**
- **4941 – transporturi rutiere de marfuri**
- **5221 – alte activitati anexe transporturilor terestre**

COD NFR:

- **1.A.3.b - Transport rutier**
- **1.A.3.c – Transport feroviar**
- **1.A.2.f.ii – echipamente si utilaje mobile in industria prelucratoare si in constructii**

Activitățile autorizate

Activitățile desfășurate pe amplasament:

- producerea fontei;
- epurarea gazului de furnal
- granulara zgurii;
- transporturi uzinale.
- exploatarea/ valorificarea deseurilor din halda de zgura

Producția realizată de furnale este destinată elaborării oțelului în convertizoare (OLD1) și fontă solidă pentru turnătoriile de întreținere.

Capacitatea proiectată aferentă furnalelor 4-5 este de 3.330.000 tone fontă/an.

Producția realizată la nivelul anului 2013 a fost de 1.603.843 tone fontă

12.2.1.1 Sector Furnale, cu o capacitatea proiectată de 3.330.000 tone fonta/an, funcționează cu gaz metan și gaz furnal, și este structurată în:

1. Sectia Productie ce are în componență 2 furnale și anume:

- Furnalul nr. 4
 - are un volum util de 1700 mc și o capacitate de producție de 1.180.000 t fontă/an și a fost pus în funcțiune în anul 1975;
 - Cantitatea maximă de zgură rezultată 1.150 t/zi
 - Cantitatea de gaz de furnal produsă 280.000 Nmc/h
- Furnalul nr. 5
 - are un volum util de 3090 mc și o capacitate de producție de 2.150.000 t fonta/an și a fost pus în funcțiune în anul 1978
 - Cantitatea maximă de zgură rezultată 2.000 t/zi



- Cantitatea de gaz de furnal produsă 380.000 Nmc/h

2. Instalația de turnare a fontei în calupuri, cu 2 mașini și 3 fire de turnare cu o capacitate de 2.000 t/zi

3. Secția Refractare care are Hala pentru pregătirea masei refractare (HPRM)

4 Secția Mentenanța care are în componență:

- Sectorul Mecanic
- Sectorul Electric
- Sector Fluide, GA și HTV

5. Laborator Furnale

Principalele utilaje din fluxurile de fabricație sunt următoarele:

1. Furnalele 4-5:

- Furnalul nr. 4 – are un volum util de 1700 mc și o capacitate de producție de 1.180.000 t fonta/an; Diametrul creuzetului este de 9,1m, are 24 guri de vânt, 2 orificii de evacuare a fontei și zgurii și 1 orificiu evacuare zgura superioară (folosit și în caz de avarie). Are un număr de 4 preîncălzitoare de aer (cowpere) cu un diametru de 8 m și o înălțime de 42 m. Debitul volumului de gaz pentru fiecare cowper este de maxim 40.000 Nmc/h.
Turnarea fontei se face pe jgheaburi basculante în oale Torpedo cu capacitate utilă de 230 t, iar turnarea zgurii se face pe jgheaburi basculante în oale de 16.5-18 m³, adică 24-28 t zgura
- Furnalul nr. 5 – are un volum util de 3090 mc și o capacitate de producție de 2.150.000 t fonta/an; Diametrul creuzetului este de 11,6m, are 32 guri de vânt, 2 orificii de evacuare a fontei și zgurii. Are un număr de 4 preîncălzitoare de aer (cowpere) cu un diametru de 8m și o înălțime de 38m. Debitul volumului de gaz pentru fiecare cowper este de maxim 70.000 Nmc/h.
Turnarea fontei se face pe jgheaburi basculante în oale Torpedo cu capacitate utilă de 230 t, iar turnarea zgurii se face pe jgheaburi basculante în oale de 16,5-18 m³, adică 24-28 t zgură.
- Turbosuflantele TS4, TS5, TS6, TS7 și TS8 ce deservește Furnalele 4 și 5 sunt de tip AKV 18 și 19 cu o putere de 18 MW, respectiv 19 MW. Debit abur = 82 t/h, presiunea = 35 bar, temperatura = 435 °C. Debit aer = 220.000 Nmc/h, Presiunea = 3,2 bar

2. Instalație de turnare a fontei în calupuri, cu 2 mașini și 3 fire de turnare, având capacitatea de 2.000 t/zi;

3. 2 instalații de granulare a zgurii în bazin (nr. 1 și 3) și 2 fronturi de dezbatere (nr. 1, și 3)

- Poduri rulante 12,5 tf – 5 buc;
- Instalații hidro de alimentare cu apă a bazinelor;
- Instalații electrice.

Anexele tehnologice ale sectoarelor furnale sunt:

- Hala pentru pregătirea masei refractare (H.P.M.R) necesară pentru stamparea jgheaburilor de evacuare a fontei și zgurii și pentru astuparea orificiilor de fontă;
- Front pentru preluarea surplusului de fonta din oalele torpedo cu o capacitate de preluare de aproximativ 1000 tone de fonta/ zi

12.2.1.2 Departament Logistica Intern (DLI) are în componența sa următoarele sectoare:

I. Sector Miscare Comercial (RCM)

Este organizat în vederea realizării activităților de:

- primire trenuri cu vagoane încărcate sau goale în stațiile Catusa și Malina,
- preluare de trenuri pentru crearea reprizelor de introducere la fronturile de încărcare/ descărcare sau culbutoare,
- preluare de trenuri pentru introducerea în sectorul de triere și procedul efectiv al trierii,
- deservirea feroviara a secțiilor de producție prin introducerea și scoaterea vagoanelor la/de la fronturile de încărcare/ descărcare, precum și realizarea transporturilor tehnologice (fonta și zgura lichida).
- Remorcarea – manevra de introducere și scateră a oalelor de zgura la furnale
- Deservirea feroviara a granularilor de zgura de furnal



II. Sector Exploatare Locomotive si Vagoane

Este organizat in vederea realizarii activitatilor de:

- exploatare a locomotivelor de tractiune a vagoanelor tehnologice si uzinale,
- revizie tehnica si verificare a vagoanelo in teren

Dotari:

- Depoul Nou – 2.186 mp;
- Atelier turbosuflante – 63 mp
- Punct de intretinere si reparatii locomotive PIRL Catusa – 243 mp

Principalele utilaje sunt următoarele:

- Locomotive de 2100 CP – 6 buc
- Locomotive de 1205 CP – 48 buc
- Locomotive de 700 CP- 27 buc
- Locomotive de 400 – 500CP - 2buc
- vagoane tehnologice – 536 buc
- vagoane inscise in parcul CFR – 643 buc
- vagoane uzinale – 896 buc
- poduri și grinzi rulante – 12 buc

III. Sector Mentenanta Vagoane

Atelierele de intretinere si reparatii material rulant din cadrul DLI asigura efectuarea reviziilor tehnice si a unor reparatii curente si accidentale pentru parcul de vagoane CF, poduri rulante ,masini unelte de prelucrari prin aschiere si ansamble sudate.

In programul de activitate al acestui sector sunt incluse:

- strunjirea bandajelor fara demontarea osiilor,
- lucrari de revizie si reparatii pentru vagoanele CF,
- revizii tehnice pentru intreg parcul de vagoane CF,
- urmarirea reparatiilor curente si capitale (RC1, RC2, RK) la vagoanele tehnologice si uzinale, care se executa cu firme terte,
- urmarirea reparatiilor accidentale cu volume mari de lucru, cum ar fi: inlocuirea si reparatia boghiurilor, montarea osiilor, inlocuirea arcurilor si suspensiilor, a cutiilor de unsoare, inlocuiri de pereti, stalpi si podele metalice si schimbări cutii vagoane, care se executa cu firme terte

Capacitatea de productie: 4.300 reparatii/an

IV. Sector Mentenanta Linii

Lungimea totala a liniilor CF uzinale existente in exploatare este de aproximativ 141 Km conventionali CF si aprox. 880 schimbatoare de cale

Dotari:

- hala de reparatii,
- garaje auto,
- depozit de materiale CF si
- depozit alimentare combustibil cu 2 rezervoare de aprox. 5600 litri.

Principalele utilaje sunt următoarele:

- Matisa – 1 buc
- Profilator - 1 buc
- UAM –1 buc
- TIH 445 IM – 1buc
- IFROM D 204 – 2 buc
- IF 80 – 2buc
- Fadroma – 3 buc



- Telemac – 1 buc
- Grup sudura – 1 buc
- Grup electrogen – 3 buc
- PLASSER – 1 buc
- Autoturism ARO – 1 buc

V. Sector Mentenanța Echipamente și Instalații

Are atribuții de întreținere și reparații pentru instalații TTR (Telefon, Telegraf, Radio), SCB (Semnalizare Centralizare Bloc), ELF (Electrificare Linii Forta).

Dotari:

- Stații de transformare electrică 6 / 0,4 KV – 49 buc
- stații de alimentare electrice 6KV – 2 buc
- tunele de dezgheț – 7 buc
- centrale termice cu rezervoare subterane de combustibil – 2 buc

Are în dotare aparatură și echipament pentru activitatea de întreținere instalații cu specific feroviar:

- CED de dirijare și manipulare macaze și semnale C.F.
- Instalații de iluminat exterior și interior
- Instalații de teleconferință și telefonie
- Sisteme video de supraveghere și urmărirea locomotive prin GPS

Tunelele de dezgheț materii prime sunt dotate cu instalații de ardere care funcționează cu gaz metan la presiune joasă, 300 mm H₂O.

Alimentarea cu gaz metan a tunelelor de dezgheț se realizează printr-un racord DN 300, prin intermediul caruia se alimentează instalația interioară de utilizare echipată cu aprox. 1248 arzătoare radiante ceramice tip 4 GD 2500 Kcal.

Arderea gazului în plăcile ceramice perforate ale arzătoarelor se face fără flacăra, în mod catalitic, iar placuta devenind incandescentă, emite raze infraroșii – lungime de undă 7 micrometri.

Caracteristicile tehnice ale arzătorului:

- nr. elemente de radiație $n = 1 \dots 7$
- capacitatea calorică a unui element 2500 kcal / h
- temperatura plăcii ceramice cca 900 gr. C
- suprafața de emisie a unui element 250cm²
- presiunea de alimentare 300 mm H₂O
- consumul de combustibil 0,300Nmc / h.....0,200 Nmc / h

Asigurarea aerului necesar arderii și evacuarea gazelor arse se face prin ventilație naturală asigurată prin jaluzelele reglabile de pe părțile laterale inferioare și prin luminator.

VI. Sector Pregătire Oale Zgura

Dotari:

- construcții și instalații hidro și electrice la Transbordare și Granulare
- clădiri pentru vestiare și grupuri sanitare
- ateliere de întreținere utilaje
- Instalația de preparare lapte de var, compusă din: electropalan, buncăr depozitare var mărunț, vibrator pentru dozarea varului, tobă de amestec, raclet pentru separarea rezidului, bazinul de stocare a laptelui de var; 3 pompe, pupitru de comandă a instalației;
- Instalații stopire oale cu lapte de var
- Instalații de granulare zgura furnal - 3 buc
- Instalații de basculare oale zgura furnal

VII. Sector Utilaje

Execută următoarele activități:

- Asigura mijloace de transport marfă pentru aprovizionarea operativă.



- Asigura mijloace specializate pentru protectia mediului .
- Asigura utilaje pentru deservirea uzinelor.
- Asigura utilaje pentru dezbateri oale zgura fonta
- Asigura intretinerea si repararea utilajelor din dotare.

Intretinerea si reparatia consta in demontarea (dezasamblarea) masinilor si echipamentelor scoase din uz pentru recuperarea materialelor si casarea acestora.

Are urmatoarele amenajari:

- cladire AIAE - 1757mp
- cladire autocoloane, esalon, revizori
- atelier lucrari motoare
- atelier intretinere mijloace auto

Dotari:

- Furgonete – 1 buc
- Speciale mediu – 8 buc
- Camioane 3,5 t – 19 t - 7 buc
- Buldozere - 2 buc
- Incarcatoare –4 buc
- Stivuitoare - 2 buc
- P.R.B. – 1 buc
- Autoturism ARO – 1 buc

12.2.1.3 Halda de zgura

Halda de zgura a ArcelorMittal Galati S.A. este amplasata in partea de vest a municipiului Galati, pe platforma ArcelorMittal Galati SA in partea de vest a combinatului siderurgic, la cca. 3 km de zonele locuite, la cca. 50 m de balta Malina si la cca. 2 km de caile de comunicatie. Se invecineaza cu Balta Malinei la nord, vest si sud, iar la est, cu drumul de exploatare al Primariei comunei Sendreni.

În conformitate cu prevederile HG nr. 349/2005 privind depozitarea deșeurilor, cu modificările ulterioare - Anexa 5, Tabelul 5.7, la Halda de zgură s-a sistat activitatea de depozitare incepand cu 16 iulie 2009.

Dupa sistarea activitatii de depozitare s-a demarat activitatea de exploatarea a depozitului prin valorificarea deseurilor depozitate pe halda conform proiectului de exploatarea halda de zgura rev.1/2013 intocmit de SC Cepromin Deva SA

12.2.2. MATERII PRIME ȘI AUXILIARE .

12.2.2.1. Principalele materii prime și materiale utilizate în activitatea de producere a fontei aferente capacitatii proiectate de 3.330.000 tone fonta (în anul 2013 producția de fontă – 1.603.843 tone fontă) :

i. materii prime:

- minereuri de mangan – 10.200 tone/an, respectiv 3.1 kg/t fonta;
- cocs – 1.198.800 tone/an, respectiv 388,6 kg/t fonta;
- aglomerat – 4.438.890 t/an, respectiv 1.306,34 kg/t fonta;
- minereu fier – 4.660 t/an, respectiv 1,40 kg/t fonta;
- apă industrială – 2.946.500 m³/an, respectiv 0,90 mc / t fonta;

ii. materiale utilizate în activitate:

- gaz natural – 28.822.000 m³/an, respectiv 605,56 MJ/ t fontă;
- gaz furnal – 954.032.0000 m³/an, respectiv 2.334 MJ/ t fontă;
- pelete – 807.525 t/an, respectiv 263,3 kg/t fonta;
- cărbune energetic – 499.500 t/an, respectiv 131,8 kg/t fonta;
- fondanti (serpentina si quartita) – 58.275 t/an
- scrap „B” – 204 t/an, respectiv 50,99 kg/t fonta
- Energie electrică – 77.308 MWh, respectiv 173,53 MJ/ t fontă;
- Oxigen – 22.633.000 Nmc, respectiv 14,11 mc/ t fontă;



- Azot – 94.316.000 Nmc;
- Aer comprimat – 5.356.000 Nmc, respectiv 3,34 mc/ t fontă;
- Abur (8 -:- 13) ata – 22.047 Gcal, respectiv 57,5 MJ /t fontă;
- Abur pentru apa menajeră – 3.500 Gcal;
- Aer insuflat – 3.212.322.000 Nmc
- Uleiuri tehnice minerale – 38 tone.
- Glicerina – 633.843 l
- Materiale de întreținere și reparații.

12.2.2.2 Principalele materii prime și materiale utilizate în activitatea din cadrul Departamentului Logistica Interna (DLI) (aferește anului 2013)

- gaz natural – 455.000 mc
- oxigen – 73.000 mc
- aer comprimat - 142.000 Nmc
- abur – 10.094 t
- benzina – 2.610 litri;
- motorina – 1.110 tone,
- ulei motor - 10 tone
- ulei transmisie - 5 tone,
- ulei hidraulic - 7 tone
- anvelope - 150 buc
- baterii cu plumb - 61 buc
- filtre ulei - 70 buc
- apa potabilă – 2.373 mc
- apa industrială – 1.200.000 mc
- var metalurgic - 220 tone
- piese schimb – 30 tone

12.2.2.3. Condiții de preluare, transport, manipulare, depozitare

Titularul/ operatorul activității are obligația ca recepția, manipularea și depozitarea tuturor materiilor prime și a materialelor auxiliare utilizate, să fie făcute conform normelor specifice fiecărui material, a fișelor tehnice de securitate, în condiții de siguranță pentru personal și pentru mediu.

Platformele de depozitare sunt betonate integral și au în componență:

- Depozit de pelete (stivele 1-8) cu o suprafață de 9.000 m² și o capacitate de 475.000 mc;
- Depozit de minereuri pentru furnale (stivele 1-6) cu o suprafață de 16.500 m² și o capacitate de 714.000 mc;
- Depozit gudron deshidratat – 2 rezervoare subterane a câte 67,8 tone și o capacitate totală de depozitare 135,6 tone;
- Stație tratare apă Sistem racire furnale cu o capacitate totală de stocare de 8 tone
- Stație tratare apă sistem epurare gaz furnal cu o capacitate totală de stocare de 6 tone
- Stație tratare apă sistem racire furnal 5 în sistem închis cu o capacitate totală de stocare de 3 tone

12.2.3. APĂ, ENERGIE, COMBUSTIBILI.

12.2.3.1. APĂ .

Apa potabilă este captată din Fluviul Dunărea și este tratată în vederea potabilizării în Uzina de Apă Potabilă (GAP) a ArcelorMittal Galați SA.

Funcționarea este permanentă 365 zile/an și 24 ore/zi

Apa preluată de la UPDES intră în Gospodăria de Apă Furnale și de aici este distribuită în Gospodăriile de apă ale fiecărui sector, care asigură tratarea, filtrarea și răcirea la 25⁰ – 30⁰ C, în scopul recirculării a apei industriale.

Rețeaua de distribuție: sistemul de distribuție a apei se face gravitațional.

Cantitatea de apă preluată din sistemul de alimentare cu apă în anul 2013 a fost de cca. 1.412.000 mc.

Gospodăria de apă furnale este compusă din:

- Turnuri de racire cu tiraj natural



- Turn de racire cu tiraj fortat
- Decantoare radiale
- Statii pompe
- Separator centrifugal

In procesul tehnologic de la furnale, apa industrială este utilizată în special pentru:

- răcirea mantalei furnalelor, a zidăriei refractare din interiorul acestuia și a gurilor de vant. Cantitatea de apă folosită pentru aceste răcirii indirecte este recirculată prin gopodariile de apă aferente furnalelor.
- răcirea și epurarea gazului de furnal. Acestea se realizează în scrubere Venturi gaz/ apă până la temperatura de 50-60 °C
- turnarea fontei pe bandă la răcirea formelor, proces adiacent obținerii fontei. Necesarul de apă este de cca. 2 mc/t fontă turnată, din care 10 % se pierde prin evaporare, iar diferența se evacuează spre colectorul nr. 8.
- Racirea fontei de la frontul de preluare surplus fontă din oalele torpedo

In procesul activității desfășurate în cadrul DLI, apa industrială este utilizată în special pentru granulara zgurii de furnal;

Apă industrială utilizată la răcirea zgurii din fronturile din Transbordare este colectată, decantată și recirculată într-o instalație amplasată în Frontul nr. 1 Transbordare. Aceasta instalație colectează apă din cele 5 fronturi de dezbateră și o reintroduce în instalația de răcire zgurii.

Evacuarea apelor uzate

a) Apele tehnologice uzate din sectorul furnale provin de la:

- răcirea mantalei furnalelor, a zidăriei refractare din interiorul acestuia și a gurilor de vant,
- răcirea și epurarea gazului de furnal,
- turnarea fontei pe bandă
- Racirea fontei de la frontul de preluare surplus fontă din oalele torpedo

Apele uzate industriale și cele pluviale și meteoritice din cadrul sectorului furnale sunt evacuate în:

- C5 F care se varsă în colectorul C8 cu punct final Iaz tehnologic Malina Sud. Preaplinul colectorului 5F este preluat de colectorul C9 care deversează în iazul tehnologic Malina Nord.
- colectorul C8 ce se varsă în Iazul tehnologic Mălina Sud.

Iazurile tehnologice Mălina Nord și Mălina Sud se evacuează prin curgere naturală și preaplinuri în raul Malina, respectiv în Balta Mălina, iar apoi se varsă în raul Siret

b) Apele tehnologice uzate din sectorul exploatare transporturi provin de la granulara zgurii,

Apă industrială utilizată la răcirea zgurii din fronturile de granulare și transbordare este colectată, decantată și recirculată de o instalație amplasată în Frontul nr. 1 – Transbordare. Aceasta instalație colectează apă din cele 5 fronturi și o reintroduce în instalația de răcire a zgurii.

Preaplinul bailor de granulare este evacuat prin colectorul C8 în iazul tehnologic Malina Sud

c) Apele uzate menajere din cadrul furnalelor și din Departamentului Logistica Interna sunt evacuate în Stația Cătușa Menajeră.

12.2.3.2. EFICIENȚA ENERGETICĂ

Corespunzător volumului de activitate, consumul de energie electrică în sectorul furnale în anul 2013 a fost de 77.308 MWh. Alimentarea cu energie electrică se realizează prin intermediul a 3 stații de conexiuni 110 kV și se distribuie la consumatori prin 18 stații de racord adânc de 110/6 și 110/10 kV, iar prin 170 stații de distribuție de 6 și 10 kV în secțiile tehnologice.

Activitatea	Consum specific de energie	Compararea cu limitele furnizate de BREF
Furnale	Energie electrică = 173 MJ / t fontă	107-850 MJ / t fontă



Energia electrică utilizată în Departamentul Logistica Interna în cantitate de cca. 3.397 MWh/an, la tensiunea de 6 KV este asigurată din SRA 12 și GA Furnale 1-2 – UPDES pentru secția POZ, iar restul din rețeaua UPDES.

Remedierile oricăror defecțiuni, verificările periodice a instalațiilor electrice, precum și schimburile de ulei sunt asigurate pe bază de contract, cu societăți specializate, autorizate.

Pentru respectarea recomandărilor BAT privind utilizarea eficientă a energiei, se au în vedere următoarele:

- cantitatea de energie consumată va fi urmărită periodic și contorizată;
- utilizarea agentului termic recuperat din diferite părți ale instalației;
- minimalizarea consumului de apă și închiderea sistemului de circulație a apei;
- o bună izolație a clădirilor și a conductelor
- iluminarea spațiilor de lucru cu sisteme ce asigură consum mic de energie.

12.2.3.3. COMBUSTIBILI

Energia termică necesară procesului tehnologic de elaborare a fontei se obține prin arderea gazului natural și a gazului de furnal.

Pentru o bună eficiență energetică se introduce în proces cocs și praf de cărbune.

Corespunzător volumului de activitate, consumul de gaz natural în anul 2013 a fost de 28.822.000Nm³, și cel de gaz de furnal a fost de 954.032.000 Nm³.

Încălzirea spațiilor administrative (anexa Aglomerare – Furnale) se face cu centrale termice pe gaz (4 buc) cu următoarele caracteristici: putere 96,8Kw, consum maxim 160W/h și tiraj forțat.

Agentul termic, sub formă de abur tehnologic de 8-13 atm este furnizat de DPDES; apa tratată dedurizată este obținută la Tratare Apa - DPDES și apa demineralizată utilizată în scopuri tehnologice este furnizată de stația de apă demineralizată proprie ArcelorMittal Galați..

Activitatea	Consum specific de energie	Compararea cu limitele furnizate de BREF
Furnale	Gaz natural = 605 MJ / t fontă Gaz furnal = 2.334 MJ / t fontă Cocs = 388,6 kg / t fontă Cărbune = 131,8 kg / t fontă Abur = 57,5 MJ / t fontă	0-819 MJ / t fontă 1.2 – 2.287 MJ / t fontă 282 – 515 kg / t fontă 0 – 263 kg / t fontă 14,8 - 435 MJ / t fontă

Pentru Departamentul Logistica Interna gazul metan și oxigenul este furnizat de către UPDES – Secția Gaze.

Apa fierbinte, aburul menajer, aburul tehnologic sunt furnizate de către UPDES – Secția Hidrozinal, din rețeaua de distribuție a combinatului.

12.2.4. DESCRIEREA ACTIVITĂȚII ȘI A FLUXURILOR TEHNOLOGIE EXISTENTE PE AMPLASAMENT

12.2.4.1 Sectorul Furnale este situat în partea de SE a platformei ArcelorMittal Galați SA, la extremitatea vestică a municipiului Galați, având o suprafață totală de 39,24 ha, din care suprafața construită este de 30,28 ha. Sectorul Furnale are următoarele vecinătăți:

- nord: Dept. Otelarii;
- est: Sector Aglomerare;
- sud: Poarta Sud;
- vest: Valea și Balta Mălina, proprietăți ale Primăriei Șendreni .

Producția realizată de furnale este destinată elaborării oțelului în convertizoare (OLD1) și fontă solidă pentru turnătoriile de întreținere.

Activitățile specifice desfășurate în cadrul sectorului Furnale sunt :

- Transportul materiilor prime până la estacada buncărelor furnalelor;
- Tratare materii prime antiinghet cu glicerina (pe perioada de iarna)

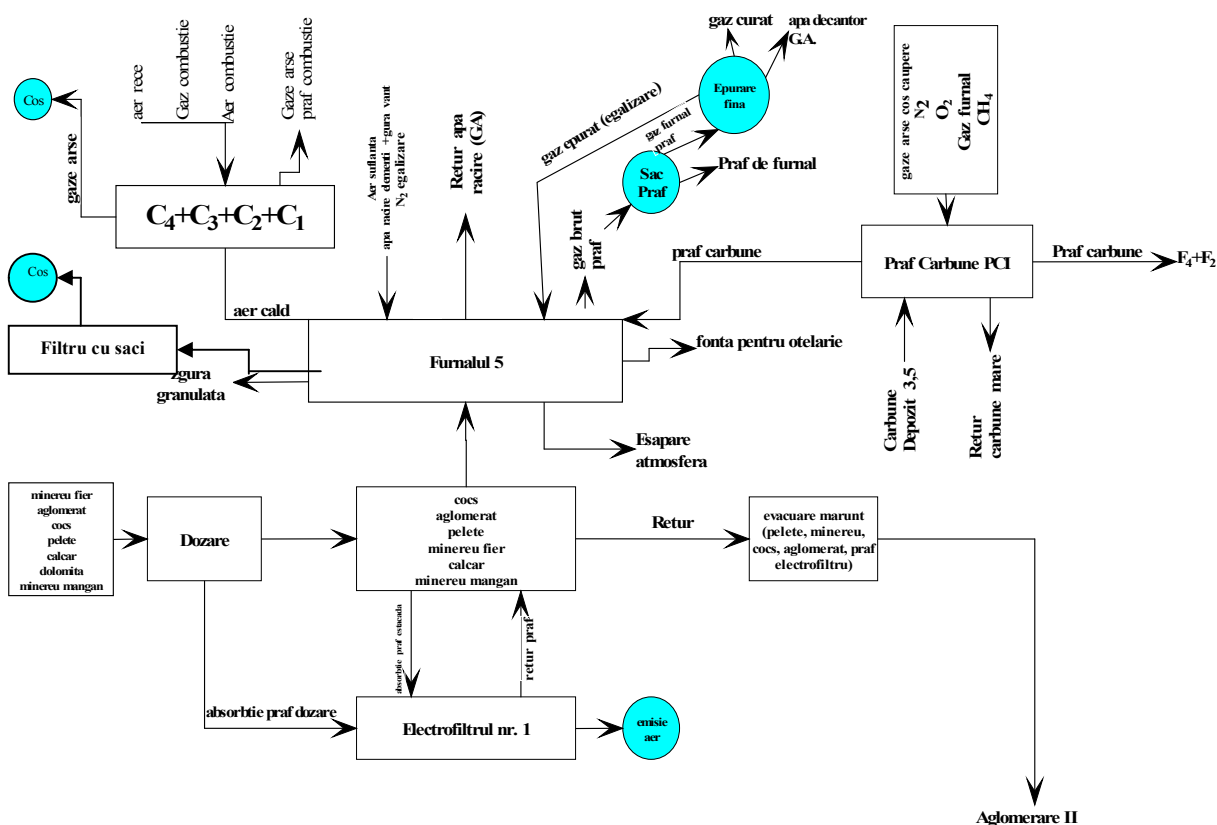


- Obținerea fontei în furnal;
- Evacuarea fontei și zgurii lichide în hala de turnare;
- Epurarea gazului de furnal;
- Evacuarea returului de aglomerat și cocs marunt cu recirculare în DAMP
- Prelucrarea fontei și racirea acesteia la frontul de descarcare oale torpedo
- Preluarea fontei și turnarea acesteia la masina de turnat fonta pe banda
- Expedierea fontei lichide la oțelărie;
- Expedierea zgurii lichide la granulare zgură;
- Obținere zgură granulată;
- Turnarea fontei în calupuri
- Întreținerea, repararea utilajelor și instalațiilor de producție.

Producția realizată la nivelul anului 2013 a fost de 1.603.843 tone fontă.

Activitatea aferentă sectoarelor direct productive, întreținerea și o parte din serviciile auxiliare se desfășoară corespunzător regimului de lucru în 1, 2, 3 sau 4 schimburi, în funcție de programul tehnologic specific sectorului de activitate. Numărul de personal prevăzut pentru operarea instalațiilor și a celor din activități conexe acestora, la nivelul anului 2013 era de 373 angajați.

Diagrama proceselor tehnologice desfășurate în cadrul sectorului Furnale



Procesul tehnologic

Furnalul este un agregat termic complex, cu funcționare continuă, destinat obținerii fontei din minereuri de fier, folosind drept combustibil gazul natural sau praf de cărbune.

Fiecare furnal este alcătuit din următoarele unități legate direct funcțional și constructiv:

- Furnalul propriu-zis;
- Estacada buncărelor;
- Hala de turnare;
- Epurarea brută;
- Epurarea fină;



- Preîncălzitoare de aer (caupere);
- Instalația de insuflare praf cărbune;
- Instalația de granulare zgura

În partea superioară a furnalului se regasesc clapete atmosferice, la interfața interior furnal și atmosfera. Acestea sunt proiectate și executate pentru a evacua în atmosferă, dacă este necesar, surplusul de presiune din interiorul furnalului, cu scopul evitării pericolului de explozie și suprasolicitării aparatului de încărcare și a instalațiilor de epurare a gazului de furnal.

Aceste clapete atmosferice sunt utilizate în următoarele cazuri:

- furnalul se oprește, în scopul de a decupla furnalul de la rețeaua de gaz furnal,
- furnalul porneste, pentru a realiza condițiile de cuplare la rețeaua de gaz furnal (presiune),
- automat atunci când presiunea de la partea superioară a furnalului depășește presiune de lucru impusă de proces pentru a proteja aparatul de încărcare și instalațiile de epurare gaz furnal.

Frecvența apariției acestor situații:

- cu scurt timp înainte de fiecare oprire a furnalului - în această situație clapetele atmosferice se deschid de către operatori la presiuni de 0.6-0.7 barr, conform instrucțiunilor de lucru. Pentru câteva minute, gazul esapat are conținut de praf. Același fenomen se petrece și la pornirea furnalului, însă în acest caz gazul esapat are conținut de abur, conform tehnologiei de elaborare.
- atunci când presiunea de la zona superioară a furnalului depășește valoarea de lucru în condiții de siguranță (1,6 Barr). În această situație clapetele atmosferice se deschid automat și se închid tot automat atunci când se revine la presiunea normală de lucru.

1. **Furnalul** este un cuptor vertical înalt, căptușit cu materiale refractare în care se desfășoară toate fazele procesului tehnologic de elaborare a fontei. Protecția zidăriei și a mantalei metalice este asigurată de elemente de racire prin care circulă apa, montați pe partea interioară a mantalei. Sistemul constructiv al furnalului este în soluție cuvă sprijinit pe 4 stâlpi la furnalul 4 și în soluție cuvă autopurtantă la furnalul 5. Profilul furnalului este format din 5 părți caracteristice: creuzet, etalaj, pântec, cuvă și gură de încărcare. Furnalul 4 se închide cu aparat de încărcare cu clopote, aparate care asigură încărcarea continuă a materiilor prime și a cocsului, cât și etanșeitatea gazelor aflate sub presiune în furnal. Alimentarea cu materii prime a furnalelor se realizează cu schipuri. Fiecare furnal este echipat cu două skipuri având un volum de 17,5 mc fiecare. Introducerea încărcăturii în furnalul 5 se face prin se face prin aparatul de încărcare tip BLT care dispune de două buncare cu câte 2 clapete de dimensiuni mici, iar repartizarea materialelor în furnal este realizată cu un jgheab/palnie situat în spațiul de deasupra încărcăturii. Utilizarea acestui aparat asigură controlul continuu al nivelului încărcăturii, controlul compoziției gazului și eliminarea deficiențelor. Implementarea BLT în structura existentă nu a adus modificări ale grinzii schipului și nici ale buncarelor. Cele două schipuri, dreapta și stânga, sunt antrenate pe caile de rulare de un troliu comun.

Furnalele sunt prevăzute cu jgheaburi basculante pentru turnarea fontei în oale Torpedo cu capacitate utilă de 240 – 260 t și cu jgheaburi basculante pentru turnarea zgurii în oale de 16.5-18 m³, adică 24-28 t zgură.

2. **Estacada buncărelor** este destinată să asigure un stoc tampon între fabrica de aglomerare, depozitul de materii prime (DMP) și furnal, asigurând funcționarea furnalului pe o durată de 24 ore. Materiile prime sunt transportate din depozitele de materii prime sau fabrica de aglomerare pe transportoare cu bandă prin stația de derivatie. Materiile prime utilizate în încărcătura furnalului sunt dozate automat cu ciururi și pâlnii cântar tensiometrice, transportul materialelor din buncăr în pâlniile cântar se realizează cu transportoare cu bandă.

Estacadele buncărelor (câte una pentru fiecare furnal) sunt construcții din beton armat monolit cu un nivel superior deasupra buncărelor la cota +18,0 m și un subsol general la cota -6,5m. În zona centrală se află groapa de încărcare a benelor schipurilor (utilajele care alimentează furnalul) care se află la cota -15,5m, precum și alte 3 nivele la cotele + 6,8m, + 4,0m și + 0,2m.

Estacada face parte integrantă din ansamblul instalațiilor de alimentare a furnalului cu materii prime: minereuri de fier, aglomerat, pelete, cocs, materiale de adaos în șarjă și permite stocarea pe sorturi de materii prime pentru cca. o zi de funcționare a furnalului.

La interior sunt amplasate utilajele pentru sortarea granulometrică a materialelor ce urmează a fi încărcate în furnal, dozarea lor și alimentarea directă a benelor schipurilor.



3. **Sistem tratare a materiilor prime** este utilizat pentru o încărcare cât mai unitară și constantă a furnalelor pe perioada de iarnă (frig, îngheț și umezeală excesivă). Sistemul este format din 3 stații amplasate astfel:

- stație tratare în zona de derivatie flux F4 și care tratează materiile prime: cocs, carbune și minereuri;
- 2 stații tratare pentru retur cocs furnale F4, F5.

Se utilizează glicerina care este depozitată în rezervoarele aflate la cota 0 (zero) pentru toate cele 3 puncte. Atunci când materialul este sesizat electronic pe bandă, stația de tratare pornește automat, astfel materialul este pulverizat cu glicerina în cadere spre banda umătoare.

Stațiile de tratare antiîngheț au următoarele capacități de stocare:

- stație derivatie flux F4: 40.000 litri glicerina
- stație tratare retur cocs F4, F5: 2.000 litri glicerina

4. **Hala de turnare** servește la dirijarea și turnarea fontei și zgurii lichide cu ajutorul jgheburilor fixe și basculante. Furnalele sunt prevăzute cu câte două hale de turnare simetrice. Pe platforma de turnare sunt amplasate mașinile de destupat și astupat orificiul de fontă și astupat orificiile de zgură. Fonta este transportată la oțelăria OLD1 cu oale de 250 tone capacitate.

Gazul de furnal rezultat ca produs secundar este dirijat la consumatori prin magistrala de gaz a combinatului, după curățarea prealabilă de praf în instalațiile de epurare brută și fină. Captarea gazelor de la gura de încărcare se face cu ajutorul a patru conducte verticale, care se unesc două câte două cu conducta pantalon înclinată până la sacul de praf.

Instalația de epurare brută este alcătuită din sacul de praf și ciclon cu utilajele aferente pentru evacuarea umezită a prafului rezultat.

Conținutul de praf în gazul de furnal este de cca. 15-20 g/mc rezultând în medie 10-15 kg/t fontă. În epurarea brută se separă cca. 70% din totalul cantității de praf. După epurarea fină în tuburile Venturi, gazul epurat mai conține cca. 2-3 mg praf/mc.

Gazul de furnal brut este introdus în sac pe la partea superioară printr-un tub vertical central, iar evacuarea gazului are loc tot pe la partea de sus a sacului, însă lateral. Epurarea brută a gazului are loc în stare uscată, procedeul de separare a prafului se bazează pe micșorarea bruscă a vitezei gazului ca urmare a măririi secțiunii, a schimbării direcției de mișcare a gazului încărcat cu particule groșiere de praf.

Din sac, gazul se introduce tangențial în ciclon și se evacuează printr-un tub central de la partea superioară, ceea ce determină deplasarea lui pe o traiectorie elicoidală și care sub influența forței centrifuge separă praful din gaz, la atingerea pereților, căzând în partea de jos.

Evacuarea prafului din sac și ciclon se face pe la partea inferioară în vagoane CF. Vagoanele cu praf sunt descărcate la culbutoare de unde intră în circuitul de materii prime pentru fabrica de aglomerare prin intermediul stivelor de omogenizare.

Epurarea brută de la F5 este alcătuită numai din saci de praf.

Epurarea fină a gazului de furnal se realizează în tuburi Venturi clasice la F4 și în tuburi Venturi cu diametru variabil la F5.

5. **Preîncălzitoarele de aer (caupere)**

Preîncălzitoarele sunt recipiente metalici sub presiune, căptușiți cu zidărie refractară. Ele funcționează pe principiul recuperatoarelor de căldură cu perioade de încălzire și de răcire cu aer care se succed la intervale de timp. Preîncălzitoarele de aer sunt destinate încălzirii aerului debitat de suflante în scopul utilizării lui în cadrul procesului de elaborare a fontei în furnal. Transportul aerului cald de la preîncălzitoare la furnal este realizat prin intermediul conductei de aer cald și a instalației de insuflare propriu-zise.

Căldura necesară încălzirii aerului rece se obține din arderea bigazului format din cca. 94% gaz furnal și 6% gaz metan.

Furnalul nr. 4 este echipat cu 4 preîncălzitoare cu cameră de combustie exterioară. Ansamblul de preîncălzire este format din două corpuri cilindrice: preîncălzitorul propriu-zis și camera de ardere, având o cupolă comună de îmbinare. Deoarece dilatarea termică a celor două corpuri diferă, camera de ardere este prevăzută la partea superioară cu un compensator lenticular care va prelua dilatarea diferențială, cea a focarului de ardere fiind mai mare decât cea a grătarelor.

Furnalul nr. 5 este echipat cu 4 preîncălzitoare de aer cu cameră de ardere exterioară după sistemul DIDIER. Acest sistem, față de preîncălzitoarele clasice, permite mărirea suprafeței de încălzire, prin



aceasta obținându-se temperaturi mai mari ale aerului (1300°C la cupolă).

Gazele arse rezultate din arderea combustibililor folosiți la preîncălzirea aerului insuflat în furnal sunt evacuate prin coșuri betonate.

6. Instalația de insuflare praf cărbune.

Scopul introducerii prafului de cărbune este de a reduce cantitatea de cocs și gaz metan utilizat în furnal, iar raportul de înlocuire este de 1 kg praf cărbune la 0,8 kg cocs.

Instalația de insuflare cuprinde un buncăr de stocare și alimentare cu cărbune brut, un bloc de măcinare, un bloc de uscare, buncărele de praf cărbune și stațiile de distribuție. Praful de cărbune este uscat cu ajutorul gazelor arse preluate de la cauperele furnalelor. Gazele arse sunt desprăfuite cu ajutorul unui filtru cu saci, apoi sunt evacuate în atmosferă.

7. Hală pregătire materiale refractare - HPMR

Jgheburile pentru evacuarea produselor topite din furnal sunt un ansamblu de tronsoane cu rolul de a dirija fonta și zgura de la gurile de evacuare din creuzet la ciocurile jgheburilor de vărsare în oalele de fontă și zgură. Căptușirea jgheburilor se face cu un strat de protecție din cărămizi de șamotă peste care se toarna un al doilea strat de alcătuit din ciment refractar sau mase refractare stampate. Amestecul de cocs, nisip, argilă caolinoasă și apă se utilizează în cazuri excepționale în diferite zone de pe platforma de turnare, la diagonalele de fonta și zgura.

Amestecătoarele sunt compuse din:

- Grup de antrenare format dintr-un motor electric, reductor și un cuplaj dințat între reductor și treaptă conică.
- Mecanismul de amestecare format dintr-un subansamblu al cărui schelet este rotitor.
- Cuva amestecătorului – construcție sudată formată dintr-o virolă întărită cu cornier.

Fonta rezultată este transportată la oțelărie cu ajutorul oalelor. Zgura lichidă este transportată la secția de granulare zgură, iar scoarțele rezultate de la capace sunt supuse procesului de concasare și valorificate.

Gazul de furnal rezultat ca produs secundar este dirijat la consumatori după curățarea prealabilă de praf în instalațiile de epurare brută și fină.

12.2.4.2 Departament Logistica Interna (DLI)

DLI are ca obiect de activitate realizarea transportului feroviar în combinat, care în principal cuprinde:

- schimbul de vagoane și documente în colaborare cu operatorii feroviari,
- realizarea, urmărirea și coordonarea activității de circulație a vagoanelor CF între operatori feroviari și beneficiar (depozite, secții, culbutoare),
- realizarea transportului pentru fontă lichidă, zgura lichidă, oțel sub formă de sleburi sau blumuri,
- întreținerea și reparațiile materialului rulant din dotare (locomotive și vagoane),
- întreținerea și reparațiile la liniile CF și instalațiile aferente transporturilor (telefonie, radiotelefonie, semnalizări, centralizări electrodinamice)
- preluarea oalelor de zgura în vederea descărcării, dezbatării, stropirii cu lapte de var și formarea de convoaie pentru realizarea circuitului de evacuare zgură,
- întreținerea și repararea utilajelor din dotarea combinatului.

Suprafața de lucru, inclusiv zonele aferente, ce revine uzinei este de 281,24 ha, din care:

- clădirile, hale construite și amenajările tehnologice, reprezintă 222,27 ha
- suprafața liberă reprezintă 58,97 ha.

DLI are în componența sa următoarele secții:

1. Secția Exploatare Feroviara:

• Sectorul Miscare Comercial

Transportul feroviar uzinal executa procesele tehnologice pentru activitățile de:

- primire trenuri cu vagoane încărcate sau goale în stațiile Catusa și Malina,
- preluare de trenuri pentru crearea reprizelor de introducere la fronturile de încărcare/descărcare sau culbutoare,
- preluare de trenuri pentru introducerea în sectorul de triere și procesul efectiv al trierii.
- deservirea feroviara a secțiilor de producție prin introducerea și scoaterea vagoanelor la/de la fronturile de încărcare/descărcare, precum și realizarea transporturilor tehnologice (fonta lichidă, oțel lichid).



- remorcarea – manevra de introducere și scoatere a oalelor de zgura la furnale și otelării,
- deservirea feroviara a granularilor de zgura de furnal

Sectorul are în componența 3 stații care prin sistemul de linii de cale ferată acoperă întreaga suprafață a combinatului.

- Stația Mălina Expediții se află în partea de vest a combinatului și cuprinde clădirea stației ce are o suprafață de aproximativ 200 mp. , două posturi de mișcare – PM LTG2 cu o suprafață construită de 40 mp și PM Mălina II cu o suprafață de aproximativ 40 mp, clădirea Laminoare situată în partea de Nord - Vest a combinatului cu o suprafață de 200 mp, și PM LTG1 cu o suprafață de 40 mp.
- Stația Cătușa Materii Prime amplasată în partea de Est a combinatului cu o suprafață construită de aproximativ 200 mp.
- Zona Primară ce cuprinde clădirea Furnale amplasată în zona furnalelor cu o suprafață de aproximativ 80 mp, are un punct de mișcare PM Cabina 2 cu o suprafață construită de aproximativ 12 mp , clădirea Oțelării amplasată în zona Oțelăriilor cu o suprafață construită de aproximativ 220 mp, are 2 puncte de mișcare: PM Turnare 1, cu o suprafață construită de 40 mp, PM Striper cu o suprafață construită de 25 mp , clădirea Smârdan situată în partea de Nord - Vest a combinatului cu suprafață construită de aproximativ 100 mp și are punctul de mișcare PM Șantier 1 cu o suprafață construită de aproximativ 150 mp.
- Sector Exploatare Locomotive asigură exploatarea parcului de locomotive din dotare, exploatarea locomotivelor de tracțiune a vagoanelor tehnologice și uzinale, revizia tehnică și verificarea vagoanelor în teren (incinta AMG).

În programul de activitate sunt incluse:

- lucrări de revizie și reparații pentru locomotive,
- reviziile tehnice în totalitate pentru întreg parcul de locomotive,
- reparațiile R1, R2, 2R1, 2R2 și R3 în totalitate pentru întreg parcul de locomotive,
- reparațiile accidentale, între reparațiile planificate, cu volum mare de lucru, cum ar fi segmentările și înlocuirile de camere ale cilindrilor pentru motoarele Diesel, înlocuirile transmisiilor hidraulice, a reductoarelor, a motoarelor de tracțiune, mașinilor electrice etc.,
- strunjirea bandajelor fără demontarea osiilor

Clădiri existente:

- Depoul Nou : 2186 mp
- Atelier turbosuflete: 63 mp
- Depou vechi: dezafectat

Puncte de întreținere și reparații locomotive:

- PIRL Catusa: 243 mp

2. **Sectia Intretinere Mentenanta** are în componența următoarele sectoare:

- Sector Mentenanta Vagoane

Atelierele de întreținere și reparații material rulant din cadrul DLI asigură efectuarea reviziilor tehnice și a unor reparații curente și accidentale pentru parcul de vagoane CF, poduri rulante, mașini unelte de prelucrări prin așchiere și ansamble sudate.

În cadrul acestui sector au loc următoarele activități:

- strunjirea bandajelor fără demontarea osiilor;
- lucrări de revizie și reparații pentru vagoanele CF;
- revizii tehnice pentru întreg parcul de vagoane CF,
- urmărirea reparațiilor curente și capitale (RC1, RC2, RK) la vagoanele tehnologice și uzinale, care se execută cu firme terțe;
- urmărirea reparațiilor accidentale cu volume mari de lucru, cum ar fi: înlocuirea și reparația boghiurilor, montarea osiilor, înlocuirea arcurilor și suspensiilor, a cutiilor de unsoare, înlocuiri de pereți, stâlpi și podele metalice și schimbări cutii vagoane, care se execută cu firme terțe.

Principalele faze ale fluxului tehnologic al acestui sector sunt următoarele:

- Urmărirea reviziilor și reparațiilor tuturor vagoanelor de rețea, tehnologice și uzinale



care se execută cu firme terțe;

- Exploatarea, urmărirea, întreținerea și repararea podurilor rulante și mașinilor unelte din dotarea atelierelor de reparatii.

Are în dotare:

- Atelier RVTU + CPSR – clădiri cu suprafața de 8.478 mp,
- Atelier PRO (punct reparații Oțelărie) – clădiri cu suprafața de 178 mp,
- Atelier de revizie vagoane – clădiri cu suprafața de 180 mp,
- Sediul secției RVS și Punct Reparații Mălina (PRM) – clădiri cu suprafața de 932 mp.

- Sector Mentenanța Linii

Mijloacele fixe din dotarea acestui sector se pot grupa pe mai multe categorii:

- linii CF,
- schimbatoare cale,
- clădiri,
- utilaje specifice activității de întreținere linii CF,
- utilaje pentru activități de reparatii și reconditionari piese de schimb,
- aparatura și echipament pentru activitatea de întreținere instalații cu specific feroviar.

Lungimea totală a liniilor CF uzinale existente în exploatare este de aproximativ 236 Km cu cca. 1.337 schimbatoare de cale.

Din lungimea totală de linii CF uzinale, un procent important îl reprezintă liniile CF aferente transportului tehnologic de fontă și zgura lichidă, dimensionate la sarcini cu mult mai mari decât cele de pe rețeaua CFR (20,5 t/osie) având, pentru diverse zone, diferite sarcini pe osie:

- fontă lichidă în oale	54 – 56 t/osie
- fontă lichidă în torpedo	42 t/osie
- zgura lichidă în oale	34 t/osie
- vagoane tip CFR	20,5 t/osie

Districtul Mecanizat are în componența hală de reparatii, garaje auto, depozit de materiale CF și depozit alimentare combustibil cu 2 rezervoare de aprox. 5600 litri.

- Sector Mentenanța Echipamente și Instalații

Are atribuții de întreținere și reparatii pentru instalații TTR, SCB, ELF – 49 puncte de transformare electrică 6/0,4 kV, 2 stații de alimentare electrice 6 kV, tunele de dezghet și 2 centrale termice – cu 2 rezervoare subterane de combustibil

Are în dotare aparatura și echipamente pentru activitatea de întreținere instalații cu specific feroviar:

- CED de dirijare și manipulare macaze și semnale CF;
- Instalații de iluminat exterior și interior;
- Instalații de teleconferință și telefonie;
- Sisteme video de supraveghere și urmărire locomotive prin GPS

În cadrul acestui sector există tunele de dezghet a materiei prime transportate cu vagoane.

Tunelele de dezghet materii prime sunt dotate cu instalații de ardere care funcționează cu gaz metan la presiune joasă, 300 mm H₂O. Alimentarea cu gaz metan a tunelurilor de dezghet se realizează printr-un racord DN 300, prin intermediul caruia se alimentează instalația interioară de utilizare echipată cu aprox. 1248 arzătoare radiante ceramice tip 4 GD 2500 Kcal. Arderea gazului în plăcile ceramice perforate ale arzătoarelor se face fără flacăra, în mod catalitic, iar placuta devenind incandescentă, emite raze infraroșii – lungime de undă 7 micrometri.

Caracteristicile tehnice ale arzătorului:

- nr. elemente de radiație	n = 1...7
- capacitatea calorică a unui element	2500 kcal / h
- temperatura plăcii ceramice	cca 900 gr. C
- suprafața de emisie a unui element	250cm ²
- presiunea de alimentare	300 mm H ₂ O
- consumul de combustibil	0,300Nmc / h.....0,200 Nmc / h

Asigurarea aerului necesar arderii și evacuarea gazelor arse se face prin ventilație naturală



asigurată prin jaluzelele reglabile de pe partile laterale inferioare și prin luminator.

Principalele faze ale fluxului tehnologic al acestui sector sunt următoarele:

- Exploatarea, întreținerea și repararea instalațiilor TTR, SCB, ELF, Tunele și Centrale termice.
- Exploatarea, întreținerea și repararea stațiilor electrice de 6 kV, transformatoarelor 6/0,4kV și a instalațiilor electrice aferente.

- **Sector Pregătire Oale de Zgura**

Asigura descarcarea, dezbaterea și pregătirea tehnologică a oalelor de zgura furnal, granulara oalelor cu zgura de furnal și procesarea zgurii negranulate în vederea obținerii agregatelor concasate, precum și urmărirea gestionării deșeurilor

Are următoarele dotări:

- construcții și instalații hidro și electrice la Transbordare și Granulare:
- clădiri pentru vestiare și grupuri sanitare,
- ateliere de întreținere utilaje,
- punct de alimentare carburanți, cu pompa distribuie carburanți și rezervor de capacitate 20 mp, montat în perna de loess – neutilizate
- instalație preparare lapte de var
- instalații stropire oale cu lapte de var.
- Instalații de granulare zgura furnal
- Instalații de basculare oale zgura furnal

Granulare zgură

Activitatea constă în preluarea vagoanelor cu oale de zgura de la furnale și deversarea zgurii lichide în bazinul de apă, în urma socului hidrodinamic rezultând produsul zgura granulată. Pe amplasament sunt două instalații de granulare.

Fiecare convoi de oale de zgura este garat în fața unei sonete montată pe un excavator cu senile cu ajutorul căreia se sparge crusta solidificată de pe suprafața zgurii lichide din oale. După această operațiune, convoiul cu oale se deplasează în stația de granulare, fixând primele patru oale la frontul de granulare, după care locomotiva se retrage din zonă.

În continuare se introduc ștecherile cablurilor electrice de basculare la prizele oalelor, după care se începe bascularea a cel mult patru oale deodată. La terminarea basculării primelor patru oale, acestea sunt readuse în poziția inițială după care va începe granulara următoarelor patru oale. În continuare, se aduc la front celelalte oale din convoi și se reia granulara. Bascularea oalelor este realizată pentru fiecare oală în parte.

Prin bascularea oalelor, zgura lichidă este deversată direct în bazinul cu apă prin intermediul planului inclinat. Zgura lichidă este basculată din oală în bazin cu debit constant.

După plecarea convoiului se începe scoaterea zgurii granulate din bazin cu ajutorul excavatorului cu graifer și depunerea acesteia pe platforma pentru scurgerea apei. Zgura granulată este încărcată în vagoane sau auto, fiind valorificată către beneficiari externi sau consumată intern.

Între granularile 3 și 4 este un front de mică adâncime, 6-7m, cu lungimea de 120m, pentru bascularea și dezbaterea oalelor cu zgura negranulată de furnal, astfel:

- plan inclinat pe toată lungimea frontului,
- cabina de basculare oale

Zgura de furnal rezultată din procesul tehnologic de elaborare a fontei, este prelucrată în instalația de Granulare Nr. 3. Procesul de granulare are loc prin soc hidrodinamic, la contactul direct al zgurei lichide cu apa din jgheaburi și bazinul de granulare.

Instalația de Granulare nr.3, este compusă din:

- a) Stație pompe apă industrială:
 - 9 rezervoare de stocare apă industrială, cu un volum total de aprox 500 mc;
 - 2 rețele de conducte pentru alimentarea rezervoarelor ;
 - 5 rețele de conducte pentru alimentarea jgheaburilor de turnare.
- b) Bazin granulare betonat, cu un volum de 1.680 mc de apă (35x12x4 m).
- c) Bazin betonat de decantare a apei uzate, cu un volum total de 400 mc (20x10x2m).
- d) Stație de pompe apă uzată.



- 2 rețele de conducte pentru alimentarea jgheburilor de turnare.
- e) Jgheaburi de turnare:
 - 4 jgheaburi cu 3 sisteme de stropire (2 apă industrială și 1 apă uzată).

Fluxul tehnologic al apei în activitatea de granulare a zgurii

Apă industrială din magistrala AMG alimentează cele 9 rezervoare, după care în timpul procesului de granulare, cu ajutorul pompelor, apa este dirijată cu presiune pe jgheaburile de turnare, apoi ajunge în bazinul de granulare împreună cu zgura granulată.

Apă industrială utilizată în proces, ajunsă în bazinul de granulare este absorbită de zgura granulată (15%), iar o parte trece printr-un stavilar de preaplin, prevăzut în partea laterală a bazinului de granulare, ajungând în bazinul decantor. Apa uzată este introdusă în procesul de granulare cu ajutorul pompelor din Stația de pompe apă uzată, în proporție de 85%.

Golire oale cu zgura negranulată

După operația de granulare, convoiul cu oale de zgură ramasă negranulată (zgura solidificată pe pereții oalelor) este dirijat la unul din fronturile de golire oale. După introducerea la frontul de descărcare, oalele sunt basculate cu ajutorul unei instalații electrice de la cabina de comandă. Când oala a ajuns în poziția optimă de basculare (aprox. 110°), se începe dezbaterea cu soneta cu bilă, prin aplicarea de lovituri repetate în grătarul oalei până la golirea completă a acesteia. După golire, oala este readusă în poziția normală.

Incarcarea frontului de golire oale și udarea zgurii negranulate

Incarcarea frontului cu zgură negranulată se face în proporție de 80% din adâncimea lui, după care zgura negranulată este supusă răcirii cu apă utilizând instalația hidro existentă pe fiecare front.

Evacuarea și depozitarea zgurii negranulate în depozit răcire în aer

După răcirea cu apă, zgura negranulată este încărcată și depozitată în depozit răcire în aer. Bucățile de fontă mari (peste 0,5 to) sunt extrase din zgura negranulată cu ajutorul excavatorului echipat cu magnet.

Transportul și concasarea zgurii negranulate

După răcirea în aer, zgura negranulată este încărcată cu încărcătoarele frontale în autobasculante și este preluată de o firmă terță, procesată și valorificată.

Fracția metalică maruntă existentă în zgura negranulată este extrasă cu ajutorul magnetilor montați pe instalație și este predată la AMG. În urma concasării zgurii negranulate rezultă agregate concasate pe sorturi de: 0-16, 16-32, 32-63, 63-150, 0 - 63 mm.

Transbordare zgură

Sectorul Transbordare cu o suprafață ocupată de 19,8 ha este situat în partea de Est a Haldei de Zgură și cuprinde:

- instalația de preparare a laptelui de var,
- instalația pentru stropirea cu var a oalelor,
- stația de transformare 6 KV/0,4 KV,
- anexa industrială și grup social.
- fronturi de dezbatere oale zgura de furnal

Instalația de preparare a laptelui de var (I.P.L.V.) este amplasată în partea de Sud a frontului nr. 1 Transbordare și partea de Vest a Furnalului nr.5.

Instalația este folosită în scopul preparării laptelui de var necesar stropirii oalelor de transport zgură furnal și oțelărie înainte de expedierea acestora către secțiile încărcătoare.

Instalația este alcătuită din următoarele subansamble:

- electropalan;
- buncăr depozitare var mărunț;
- vibrator pentru dozarea varului mărunț;
- tobă de amestec a varului mărunț cu apă;



- raclet pentru separarea reziduului, de laptele de var;
- bazinul de stocare a laptelui de var;
- pompa 1 de ridicare a laptelui de var în bazinul de depozitare;
- pompa 2 pentru barbotarea laptelui de var și pentru livrarea la stația de văruire nr. 3;
- pompa 3 rezervă (înlocuiește pompa 1);
- pupitru de comandă a instalației;
- bene pentru varul mărunț și bene pentru depozitarea reziduului (steril de var).

Varul mărunț este adus în instalație de la fabrica de var cu mijloace de transport (autobasculante) în bene speciale. Golirea benei se face automat în buncăr, prin slăbirea cârligului din sarcină.

Laptele de var se pregătește prin amestecul varului mărunț cu apă, rezultând laptele de var. Sterilul de var este separat cu ajutorul raclet-ului și depozitat în bene, apoi transportat în spațiile de depozitare temporare cu autobasculanta. La umplerea buncărului cu var, se pornește instalația în următoarea ordine: raclet-ul, toba, vibratorul, concomitent cu deschiderea apei ce intră în toba de amestec.

Reacția chimică dintre varul mărunț și apă are loc în toba, de unde laptele de var împreună cu reziduul se scurge printr-o pâlnie sifon în bazinul raclet-ului. După umplerea bazinului raclet-ului, este pornită pompa 1 pentru a transfera laptele de var în bazinul de stocare. Când bazinul este plin, se deschide vana numărul 1 și se pornește periodic pompa 2 pentru barbotarea laptelui de var, împiedecându-se decantarea. După umplerea bazinului raclet-ului se iau probe pentru verificarea concentrației și se intervine dacă aceasta este sub cota minimă admisibilă prin micșorarea debitului de apă la intrarea în toba.

Laptele de var se transportă la stația de văruire nr. 7 cu ajutorul vidanței. Aceasta se umple cu ajutorul unui furtun flexibil \varnothing 100 ce se introduce în cisterna acesteia, umplerea făcându-se din bazinul de stocare prin cădere liberă, după deschiderea vanei numărul 7.

La stația de văruire nr. 3 transportul laptelui de var se face printr-o conductă, prin deschiderea vanei numărul 2 și pornirea pompei 2.

Operația de oprire a instalației de preparare a laptelui de var se face în sens invers pornirii, astfel:

1. se oprește vibratorul concomitent cu apa;
2. se oprește toba de amestec, după ce aceasta se golește;
3. se oprește raclet-ul.

Sector Utilaje

Executa următoarele activități:

- Exploatarea, intretinerea și reparația utilajelor care deservește activitatea de dezbateri oale zgura și din alte secții din AMG
- Exploatarea, intretinerea și reparația mașinilor mari din dotarea AMG
- Urmarirea intretinerii și reparațiilor mașinilor mici din dotarea AMG
- Asigura mijloace de transport marfă (inclusiv marfuri periculoase) pentru aprovizionarea operativă.
- Asigura mijloace specializate pentru protecția mediului.

Intretinerea și reparația este structurată pe următoarele activități:

- Exploatarea, urmarirea intretinerii și reparațiilor mașinilor din dotare
- Demontarea (dezasamblarea) mașinilor și echipamentelor scoase din uz pentru recuperarea materialelor și casarea acestora

Sectorul dispune de următoarele amenajări:

- clădire AIAE 1757mp
- clădire autocoloane, esalon, revizori
- atelier lucrări motoare
- atelier intretinere mijloace auto
- platforma parcare auto

12.2.4.3. Halda de Zgură – depozit industrial de deșuri nepericuloase

Halda de zgura a ArcelorMittal Galați S.A. este amplasată în partea de vest a municipiului Galați, pe platforma ArcelorMittal Galați SA în partea de vest a combinatului siderurgic, la cca. 3 km de zonele locuite, la cca 50 m de balta Malina și la cca 2 km de calea de comunicație. Se învecinează cu Balta



Malinei la nord, vest și sud, iar la est, cu drumul de exploatare al Primăriei comunei Sendreni. Amplasamentul haldei are o suprafață de cca. 110,87 ha, iar înălțimea haldei este de cca. 45m, înălțimea nefiind aceeași pe întreaga suprafață.

Conform măsurătorilor topografice realizate în luna noiembrie 2014, Halda de zgura are următoarele caracteristici:

- unghi de taluz: 26 - 27°
- cota actuală: + 79 m
- volum actual: 24,153 mil. mc
- cantitate: 52,914 mil. t
- înălțime: 45 m

Pe halda de zgura s-au depozitat în decursul anilor următoarele tipuri de deseuri:

- Zgura de furnal, cod 10.09.02
- Zgura de converizor, cod 10.02.02
- Zgura de cuptor electric, cod 10.02.02
- Zgura de turnatorie, cod 10.09.03
- Moloz de la furnale, cod 16.11.04
- Moloz de la otelarie, cod 16.11.04
- Deseuri refractare și moloz de la turnatorie, cod 16.11.04
- Moloz de la fabricarea varului și a blocurilor dolomitice, cod 16.11.04
- Praf de var, var + calcar, cod 10.13.04
- Deseuri provenite de la prelucrarea dolomitei, cod 16.11.04
- Steril de var, cod 10.13.04
- Deseuri refractare de la laminoare, cod 16.11.04
- Amestecuri de formare de la turnarea de lingotiere, cod 10.09.08
- Moloz de la turnatoria mixtă și turnatoria de lingotiere, cod 16.11.04
- Zgura de cubilou de la turnatoria de lingotiere, cod 10.08.09
- Amestecuri de formare de la turnatoria mixtă, cod 10.09.08

O pondere estimativă a materialelor depozitate pe Halda de zgură este următoarea:

- zgura de furnal – cca. 47%
- zgura de oțelărie – cca. 30%
- refractare, praf de var și calcar, praf dolomita, zgura turnatorie, amestecuri formare – 23%

Lucrările de exploatare se realizează conform tehnologiei propuse prin proiectul de exploatare a haldei de zgura – rev 1/2013, până în anul 2023, în vederea desfășurării procesului de selecționare a fierului din zguri (de amenajare a taluzului de treaptă, de dimensionare și consolidare a bermei de transport sau a altor lucrări de consolidare și siguranță a fluxului de exploatare) și a prelucrării zgurii prin instalații de concasare-deferitizare-sortare.

Aceste lucrări și eșalonarea lor pe operații în cursul procesului de exploatare se prezintă astfel:

- drum de acces (ramificații la front)
- excavare cu ajutorul utilajelor mecanice
- selectarea fierului din haldă
- prelucrarea zgurii prin instalația de concasare-deferitizare-sortare
- încărcarea și transportul fierului și agregatelor în vederea depozitării

Metoda de exploatare cu prelucrarea zgurii de siderurgie, transportul sterilului în spațiul liber, cuprinde următoarele operații principale în procesul tehnologic constând din:

- extragere-selecționare-încărcare
- concasare-deferitizare-sortare
- depozitare sorturi de agregate, transport fier și steril nevalorificabil
- depozitare steril nevalorificabil

În cadrul acestei metode de exploatare sterilul rezultat este transportat în spațiul ramas liber după exploatare.

Capacitatea de producție-extracție-prelucrare este de 2.250.000 mc/an, 4.950.000 t/an din care:



- capacitatea de producere agregate din zgură (65% din cantitatea procesată): 1.462.500 mc/an; 3.217.500 t/an;
- cantitatea de material depozitată în spațiul liber: 450.000 mc/an; 990.000 t/an;
- metalul recuperat (fier vechi): 740.000 t/an.

Programul de procesare a zgurii existente pe amplasament este eșalonat până în anul 2023, în anul 2024 urmând a se executa lucrările de închidere și ecologizare a Haldei de zgură.

12.2.5. INSTALAȚII PENTRU REȚINEREA, EVACUAREA ȘI DISPERSIA POLUANȚILOR ÎN MEDIU

12.2.5.1. AER

1. La FURNALUL nr. 4 sunt montate două instalații de desprăfuire:
 - Un filtru cu saci pentru desprăfuire estacadă buncăre cu valoarea debitului volumetric în condiții de funcționare de 470000 m³/h. Filtrul cu saci a fost pus în funcțiune în 2007. Numărul sacilor filtranți este de 1848. Încărcarea de praf la intrare este de 6,5 g/Nm³. Principalele emisii evacuate în atmosferă sunt pulberile. Acestea sunt evacuate printr-un coș de dispersie cu o înălțime de 48 metri și un diametru de 3,5 m.
 - Un filtru cu saci pentru desprăfuire hală de turnare. Acesta are valoarea debitului volumetric în condiții de funcționare de 436.000 m³/h și a fost pus în funcțiune în 2007. Numărul sacilor filtranți este de 2322. Încărcarea de praf la intrare este de 2,5 g/Nm³. Principalele emisii evacuate în atmosferă sunt pulberile. Acestea sunt evacuate printr-un coș de dispersie cu o înălțime de 55,5 metri și un diametru de 4 m.
2. La FURNALUL nr. 5 sunt montate două instalații de desprăfuire:
 - Un electrofiltru de desprăfuire estacadă buncăre cu valoarea debitului volumetric în condiții de funcționare de 400.000 m³/h. Electrofiltrul a fost pus în funcțiune în 1978, fiind modernizat în 2011. Tipul acestuia este uscat și este prevăzut cu un număr de 2 câmpuri. Încărcarea de praf la intrare este de 6,5 g/Nm³. Principalele emisii evacuate în atmosfera sunt pulberile. Acestea sunt evacuate printr-un coș de dispersie cu o înălțime de 42 metri și un diametru de 3,5m.
 - Un filtru cu saci pentru desprăfuire hală de turnare. Acesta are valoarea debitului volumetric în condiții de funcționare de 580.000 m³/h și a fost pus în funcțiune în 2007. Numărul sacilor filtranți este de 3096. Încărcarea de praf la intrare este de 2,5 g/Nm³. Principalele emisii evacuate în atmosferă sunt pulberile. Acestea sunt evacuate printr-un coș de dispersie cu o înălțime de 49,5 metri și un diametru de 4,2 m.
3. La Instalația de insuflat praf carbune, este montat un filtru cu saci cu valoarea debitului volumetric în condiții de funcționare de 195.000 m³/h. Filtrul cu saci a fost pus în funcțiune în 1995. Numărul sacilor filtranți este de 1200. Principalele emisii evacuate în atmosferă sunt pulberile. Acestea sunt evacuate printr-un coș de dispersie cu o înălțime de 45 metri și un diametru de 1,3m.
4. În cadrul sectorului furnale, funcționează un număr de 2 grupuri de cowpere. Principalele emisii evacuate în atmosferă sunt pulberile și gazele arse. Acestea sunt evacuate prin 2 coșuri, aferente fiecărui furnal, fiecare coș având o înălțime de 80m și un diametru de 4.2 m

12.2.5.2. APA

a) Apa industrială preluată de Sector furnale intră în Gospodăria de apă de la furnale și asigură răcirea furnalului și epurarea gazului de furnal.

Rețeaua de distribuție: sistemul de distribuție a apei se face gravitațional.

Principalele surse de poluare a apei sunt din sectorul furnale.

În procesul tehnologic de la furnale, apa industrială este utilizată pentru:

- răcirea mantalei furnalelor, a zidăriei refractare din interiorul acestuia și a gurilor de vânt. Cantitatea de apă reprezintă cca. 20-70 mc/t fontă și este recirculată prin gospodăriile de apă aferente furnalelor,
- răcirea și epurarea gazului de furnal, necesarul de apă fiind de cca. 6-16 mc/t fontă,
- granulara zgurii unde se folosesc cca. 7 mc/t zgura, din care 0,7 – 0,8 mc se pierd prin evaporare, 0,2 mc rămân în zgura granulată, iar restul se recirculă,
- turnarea fontei pe banda de răcire a formelor. Necesarul de apă este de cca. 2 mc/t fontă turnată,



din care 10% se pierd prin evaporare, iar diferența după decantare se evacuează prin colectorul C8 și apoi în iazul tehnologic Malina Sud.

- Racirea fontei de la frontul de preluare surplus fonta din oale Torpedo

Apele uzate din sector furnale sunt tratate în gospodăriile de apă aferente acestui sector, cu rol de epurare, recirculare a apei în scopul reducerii consumului de apă industrială, evacuare a șlamurilor și a apei uzate

Tratarea apelor se face prin sistemul de dozare Nalco care este conceput în vederea:

- Maririi eficienței decantoarelor (reducerea conținutului de suspensii solide în apa decantată) prin dozarea de coagulant, antispumant și floculant;
- Reducerii contaminării microbiologice prin dozarea în socuri a unui biocid neoxidant cu spectru larg;
- Protecției împotriva formării crustelor prin dozarea unui inhibitor de crusta specializat;
- Ajustării pH-ului în scopul prevenirii precipitării carbonatului de zinc prin dozarea de NaOH soluție.

Gospodăria de Apă Furnale este compusă din:

- Turnuri de răcire cu tiraj natural
- Turn de racire cu tiraj forțat
- Decantoare radiale
- Stații pompe
- Separator centrifugal

Capacitatea instalată este de 9940 m³/h, respectiv 88.000.000 m³/an.

Consumul de apă industrială în anul 2013 a fost de cca. 1.419.120 m³/an.

Instalațiile de epurare intră în componența gospodăriei de apă GA Furnale 4,5.

Sistemul de recirculare a apei utilizată la epurarea fină a gazului de furnal se compune din:

- Decantor radial cu capacitatea 500 mc - 2 buc
- Stație pompe cu grupuri de pompare pentru recirculare apă;
- Stație coagulanți;
- Grup de pompe evacuare șlam;
- Turnuri de răcire cu tiraj natural – 2 buc
- Turn de racire cu tiraj forțat – 1 buc

Apa rezultată de la spălarea gazelor de furnal este trecută printr-o serie de instalații care asigură următoarele procedee fizice: decantarea în decantoare radiale, răcirea în turnuri de răcire, evacuarea șlamului din decantoare. Necesarul de apă pentru circuitul de epurare gaz furnal este de 1200 mc/h pentru un furnal.

Apele uzate de la gospodăria de apă, rezultate din epurarea gazului de furnal, sunt dirijate spre separatorul centrifugal Flotweg unde are loc recuperarea șlamului din sectorul furnale.

Separatorul centrifugal Flotweg are capacitatea maximă de procesare de 120 mc/h slam nedeshidratat

Principiul de funcționare este următorul:

Slamul nedeshidratat extras de pe radierul decantorului este pompat către clădirea unde se află separatorul de slam în două tancuri de colectare. Aceste tancuri au capacitatea de 50 mc fiecare și au rolul de tampon între decantor și separatorul de slam. Mediul ce trebuie să fie separat se introduce în separatorul centrifugal unde particulele solide mai dense se vor depune pe peretii bolului sub influența forței centrifuge, apoi acestea sunt evacuate din instalație. Separarea gravitațională se realizează prin introducerea în zona de centrifugare din separator a unui coagulant (polimer), acesta fiind destinat flocularii suspensiilor solide

Capacitatea procesată: 40-60 t/zi slam deshidratat (slam evacuat din separator după procesare) - funcție de calitatea carbunelui și capacitatea de lucru a furnalului

Apa curată rezultată în urma centrifugării este dirijată spre turnul de răcire TRTN de 5.000mc. Prin utilizarea separatorului centrifugal este evitată evacuarea apei uzate și sedimentarea șlamului în Iazul tehnologic Mălina Sud.



Apa uzată rezultată de la granulara zgurii este tratată (filtrată pe filtre sită, răcită) decantată și recirculată, făcându-se completarea cantității de apă tehnologică corespunzătoare datorită doar pierderilor generate prin evaporare. Zgura de furnal rezultată din procesul tehnologic de elaborare a fontei, este prelucrată în instalația de Granulare Nr. 3. Procesul de granulare are loc prin soc hidrodinamic, la contactul direct al zgurei lichide cu apa din jgheaburi și bazinul de granulare.

Instalația de Granulare nr.3, este compusă din:

- a) Stație pompe apă industrială:
 - 9 rezervoare de stocare apă industrială, cu un volum total de aprox 500 mc;
 - 2 rețele de conducte pentru alimentarea rezervoarelor ;
 - 5 rețele de conducte pentru alimentarea jgheaburilor de turnare.
- b) Bazin granulare betonat, cu un volum de 1.680 mc de apă (35x12x4 m).
- c) Bazin betonat de decantare a apei uzate, cu un volum total de 400 mc (20x10x2m).
- d) Stație de pompe apă uzată.
 - 2 rețele de conducte pentru alimentarea jgheaburilor de turnare.
- e) Jgheaburi de turnare:
 - 4 jgheaburi cu 3 sisteme de stropire (2 apă industrială și 1 apă uzată).

Apa utilizată la turnarea fontei pe bandă este evacuată după decantare prin canalul C5 Furnale în colectorul C8 și apoi în iazul tehnologic Mălina Sud. Preaplinul C5 Furnale este evacuat prin colectorul C9 în Iazul tehnologic Malina Nord.

Apele din iazul tehnologic Malina Nord și din iazul tehnologic Malina Sud, după autoepurare și decantare naturală, se evacuează prin curgenere naturală și prin preaplinuri în râul Malina, respectiv în Balta Mălina, iar apoi se varsă în emisar – râul Siret.

Iazul tehnologic Mălina este situat în partea de vest a ArcelorMittal Galați SA, la cca. 3 km de râul Siret. În partea de nord a bălții este iazul piscicol al societății Piscicola Mălina Galați, iar în partea de vest comuna Șendreni.

Iazul tehnologic Malina Nord a fost proiectat cu scopul de decantare, limpezire și acumulare a suspensiilor din apele uzate descarcate prin colectorul C6 (ape uzate cu slam provenite de la laminoare) și C9 (ape uzate provenite de la furnale).

Caracteristici tehnice:

- Suprafața - 44 ha
- Capacitatea proiectată - 660.000 mc
- Lungime dig contur din zgura concasată:
 - Latura nord - 580m
 - Latura sud - 180m
 - Latura vest 720m
- Lungime diguri de compartimentare interioare din zgura concasată - 2240m
- 7 compartimente de tip sicana pentru limpezirea apelor provenite din colectorul C6 și 1 compartiment pentru preluarea și limpezirea apelor din colectorul C9
- Stavilar de evacuare, executat în corpul digului de pe latura de sud, prevăzut în partea aval cu o conductă din beton, Dn = 1000mm și L = 12m.
- Debitmetru ultrasonic, montat pe conductă de evacuare

Apele uzate provenite de la colectoarele C6 și C9 sunt epurate natural în iazul tehnologic Malina Nord, iar apoi sunt evacuate în cursul de apă Malina

Iazul tehnologic Malina Sud, amplasat în partea sud-vestică a combinatului, la cca 2km de râul Siret, a fost proiectat cu scopul de decantare, limpezire și acumulare a suspensiilor din apele uzate descarcate prin colectorul C8 (ape uzate cu slam provenite de la furnale și otelării și ape uzate evacuate de la granulare zgura).

Caracteristici tehnice:

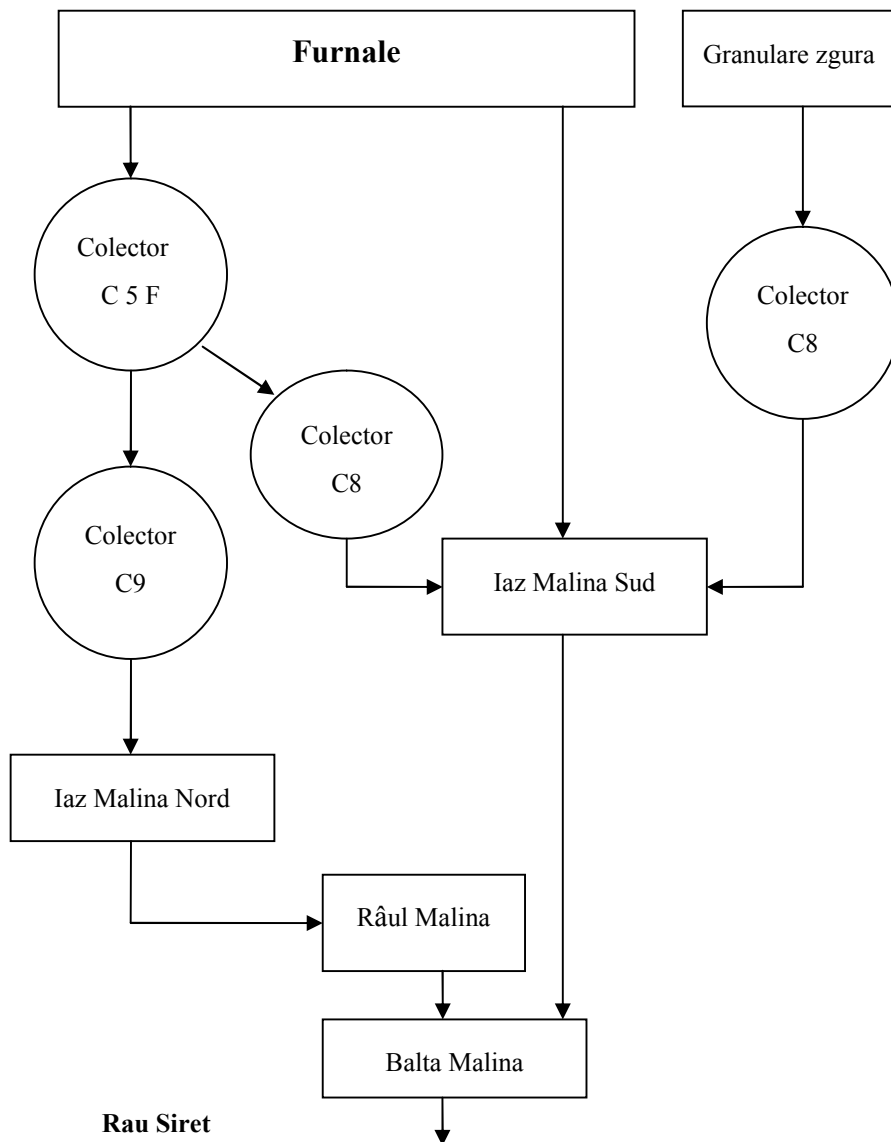
- Suprafața 13 ha
- Capacitatea proiectată este de 3.760.000 mc, iar capacitatea ocupată este de 2.265.000 mc.



- Garda de siguranță a baltii este de cca. 0.8m
- Iazul este alcătuit din 3 compartimente, din care compartimentul 1 este menținut rezerva

Evacuarea apelor uzate din iazul tehnologic Malina Sud se face în Balta Malina, prin intermediul unei conducte din beton cu Dn 1000mm, iar evacuarea apelor spre râul Siret se efectuează continuu printr-un canal deschis, protejat parțial cu dale din beton și printr-o conductă metalică cu Dn 2000mm.

Schema de funcționare a colectoarelor de la Furnale



b) apa uzată din Departamentul Logistica Interna provine din următoarele activități:

- granulara zgurii de furnal,
- activitatea menajeră

Apa industrială utilizată de la răcirea zgurii de furnal din fronturile de la Transbordare este colectată, decantată și recirculată de o instalație amplasată în frontul 1 – Transbordare. Aceasta instalație colectează apa din cele 2 fronturi și o reintroduce în instalația de răcire a zgurii. Preaplinul băilor de granulare este evacuat prin colectorul C8 în Iazul tehnologic Mălina Sud.

Apa uzată rezultată de la granulara zgurii este decantată în bazinul de decantare de la instalația de granulare nr. 3 și recirculată printr-o instalație al cărei grad de recirculare al apei este de 85%.



12.2.5.3. SOL

a) Solul din incinta sectorului furnale este alcalin, slab humifer, având pH-ul cuprins între 8.30 – 9.80. Suprafața totală ocupată de sectorul furnale este de 39.24ha, repartizată astfel:

- suprafața construită 30,28ha,
- suprafața liberă 8,96ha

Surse potențiale de poluare:

- emisiile de pulberi în atmosferă rezultate din transportul materiilor prime, din procesul de aglomerare, din procesul de încărcare a furnalelor, de la epurarea gazului de furnal;
- depozitarea șlamului de furnal;
- transportul de către vânt a pulberilor conținute în materiile prime depozitate în stivele din depozitele de materii prime
- stocarea temporară pe suprafețe nebetonate și neacoperite a diverse materii prime, piese de schimb și utilaje cu ocazia reparațiilor și lucrărilor de investiții, precum și a deșeurilor generate în procesul tehnologic.

b) Solul din incinta Departamentului Logistica Interna este alcalin, slab humifer, având pH-ul cuprins între 8.30 – 9.80.

Suprafața totală ocupată de departament este de 281,24 ha, din care:

- clădirile sau halele construite, reprezintă 222,27 ha
- suprafața liberă reprezintă 58,97 ha.

Surse potențiale de poluare:

- depozitățile de deșuri tehnologice și menajere;
- efectuarea schimbului de ulei în locuri neamenajate

12.2.6. CONCENTRAȚII DE POLUANȚI ADMIȘI LA EVACUAREA ÎN MEDIUL ÎNCONJURĂTOR, NIVEL DE ZGOMOT

12.2.6.1. AER

12.2.6.1.1. Emisii în aer

1. Emisiile în aer nu trebuie să depășească valoarea limită de emisie prevăzută în Tabelul 12.2.6.1.3.
2. Monitorizarea și analizele fiecărei emisii trebuie realizate așa cum s-a precizat în capitolul monitorizarea activității a prezentei Autorizații. Un raport privind rezultatele acestei monitorizări trebuie depus la A.P.M. Galați, conform Capitolului 9 - Raportări la unitatea teritorială pentru protecția mediului și periodicitatea acestora
3. Gazul de furnal epurat ce va fi transmis în rețeaua de distribuție către consumatorii industriali nu trebuie să depășească un conținut de pulberi de 10 mg/Nmc.
4. Toate rezultatele măsurătorilor trebuie înregistrate, prelucrate și prezentate într-o formă adecvată, ușor de analizat pentru a permite autorităților competente pentru protecția mediului să verifice conformitatea cu condițiile de funcționare prevăzute și valorile limită de emisie stabilite
5. Recipienții utilizați pentru materialele pulverulente vor fi acoperiți corespunzător, în scopul evitării și minimizării emisiilor difuze de pulberi.
6. Se vor întreține corespunzător sistemele de transport a materialelor prăfoase (benzi transportoare, sisteme pneumatice) astfel încât în timpul funcționării să se prevină emisiile de pulberi.
7. Reducerea emisiilor difuze de pulberi să se realizeze prin stropiri sistematice ale zonelor pavate, căilor de transport și după caz, prin aspirare în regim mobil sau staționar
8. Căile de acces în sectorul instalațiilor se vor curăța și trata periodic (cel puțin o dată pe săptămână) cu lianți specifici pentru pulberi astfel încât să nu rezulte emisii de pulberi prin utilizarea căilor de acces.
9. Prin măsuri organizatorice adecvate, operatorul va asigura ca transportul acelor materiale care ar putea provoca pulberi în formă uscată să se facă în sisteme închise (vagoane închise, autovehicule cu toate suprafețele de transport închise, containere închise).
10. Înălțimea tuturor punctelor de aruncare și transfer a materialelor pulverulente să fie de max. 0,5m.
11. Emisiile difuze și mirosurile vor fi micșorate prin următoarele măsuri:
 - prin respectarea strictă a procesului de tehnologic;
 - etanșarea armăturilor și a conductelor prin care circulă produse chimice;



12.2.6.1.2. Emisii atmosferice rezultate din activitate

Sursele de emisie punctiforme.

Sursele de emisie punctiforme din activitatea de producere a fontei, evacuate în atmosferă, sunt prezentate în tabelul 12.2.6.1.2.1.

Tabelul nr. 12.2.6.1.2.1.

Nr. crt.	Sursa generatoare	Echipament de depoluare	Punct de emisie	Poluanți emiși
1	2	3	4	5
1.	Operația de încărcare materii prime în furnalul F4	Filtru cu saci estacada buncăre F4	Coș dispersie cu D = 3.5m și H = 48m	Pulberi
2.	Operația de turnarea fontei la F4	Filtru cu saci desprăfuire hala turnare F4	Coș dispersie cu D = 4m și H = 55,5m	Pulberi
3.	Cowper F4	-	Coș dispersie cu D = 4.2m și H = 80m	Pulberi NO _x SO _x
4.	Operația de încărcare materii prime în furnalul F5	Electrofiltru estacada buncăre F5	Coș dispersie cu D = 3.5m și H = 42m	Pulberi
5.	Operația de turnarea fontei la F5	Filtru cu saci desprăfuire hala turnare F5	Coș dispersie cu D = 4,2m și H = 49,5m	Pulberi
6.	Cowper F5	-	Coș dispersie cu D = 4.2m și H = 80m	Pulberi NO _x SO _x
7.	Operația de insuflare praf cărbune	Filtru cu saci instalație insuflare praf cărbune	Coș dispersie cu D = 1.3m și H = 45m	Pulberi

12.2.6.1.3. Valori limită de emisie

Emisii punctiforme

Emisiile de poluanți în atmosferă, rezultate din desfășurarea activității în sectorul Furnale, se vor încadra în valorile limită de emisie prevăzute în tabelul 12.2.6.1.3.

Tabelul 12.2.6.1.3.

Sursa / Echipament depoluare existent	Puncte de emisie	Poluanți emiși	VLE (mg/ Nm ³)	Observații
1	2	3	4	5
F4 – alimentare cu materii prime / FS estacada buncăre	Sistem de evacuare (cos)	Pulberi	30	-
F4 – turnare fonta, zgura/ FS hală turnare	Sistem de evacuare (cos)	Pulberi	15	-
Cowper F4	Sistem de evacuare (cos)	Pulberi NO _x SO _x	10 100 200	-
F5 – alimentare cu materii prime / EF estacada buncăre	Sistem de evacuare (cos)	Pulberi	40	-
F5 – turnare fonta, zgura/	Sistem de	Pulberi	15	-



Sursa / Echipament depoluare existent	Puncte de emisie	Poluanți emiși	VLE (mg/ Nm ³)	Observații
1	2	3	4	5
FS hală turnare	evacuare (cos)			
Cowper F5	Sistem de evacuare (cos)	Pulberi NO _x SO _x	10 100 200	-
Instalație insuflare praf cărbune/ FS insuflare cărbune	Sistem de evacuare (cos)	Pulberi	20	-

Notă:

- Concentrațiile emisiilor de poluanți conținuți în gazul evacuat de coșurile instalațiilor de desprăfuire nu au voie să depășească limitele stabilite în tabelul 12.2.6.1.3, cu excepția perioadelor de pornire și oprire. Valorile concentrațiilor emisiilor se raportează la gazul evacuat în stare normală (°C, 101,3 kPa uscat) și un conținut în oxigen al efluenților gazoși de 3%.
- Valorile limită la emisie pentru măsurătorile continue se consideră respectate dacă în decursul unui an calendaristic:
 - 97% din totalul mediilor orare nu depășesc de 1,2 ori valoarea limită;
 - Nicio medie zilnică nu depășește valoarea limită, cu excepția perioadelor de porniri – opriri ale instalațiilor;
 - Niciuna din mediile orare nu depășește dublul valorii limita

Pentru măsurătorile discontinue se respecta valorile limita impuse.

Pentru măsurătorile discontinue: valorile medii zilnice se determină prin metoda valorilor momentane efectuate prin cel puțin 3 exerciții de măsurare /zi cu durata de cel puțin 30 de minute, în timpul de lucru efectiv (excluzând perioadele de pornire și oprire).

12.2.6.2. Emisii în apă

- Emisiile în apă la sursa generatoare nu trebuie să depășească valorile limită de emisie menționate în Tabelul 12.2.6.2.2
- Titularul/operatorul activității are obligația să exploateze construcțiile și instalațiile de utilizare, evacuare și epurare a apelor uzate, pentru asigurarea randamentelor maxime, conform regulamentelor de exploatare,
- Titularul/operatorul de activitate trebuie să ia toate măsurile necesare pentru prevenirea sau minimalizarea emisiilor de poluanți în apă. Se interzic deversările neautorizate și accidentale a oricăror substanțe poluante pe sol, în apele de suprafață sau freatice,
- Pentru toate instalațiile în care se manipulează substanțe cu risc pentru apă, se vor prevedea măsuri de întreținere curentă,
- Titularul/operatorul de activitate are obligația să dețină planul de amplasament în care sunt prevăzute toate construcțiile și conductele subterane.
- Titularul/operatorul de activitate are obligația de a verifica și întreține starea instalațiilor de evacuare a apelor uzate (colectoarele)
- Planul de prevenire și combatere a poluărilor accidentale va conține reglementări pentru un eventual incident, prin care să se garanteze funcționarea în siguranță a instalației.
- În punctele în care pot rezulta substanțe periculoase pentru apă (pompe, armături, puncte de umplere și transvazare) se vor prevedea dispozitive de captare
- Se vor păstra la îndemână și în cantități suficiente substanțe de neutralizare/tratare, în apropierea instalațiilor de manipulare a substanțelor cu risc pentru apă.
- Se va verifica periodic (la fiecare 2 ani) starea următoarelor recipiente:
 - recipiente pentru uleiuri proaspete,
 - recipiente pentru uleiuri uzate,
- Monitorizarea și analizele fiecărei emisii trebuie realizate așa cum este precizat în capitolul monitorizarea activității. Un raport privind rezultatele acestei monitorizări trebuie depus la A.P.M Galați cu frecvența prevăzută în capitolul Monitorizare.



12.2.6.2.1. Tipuri de ape uzate și poluanții emiși

Sursele generatoare de ape uzate și poluanții generați de activitatea specifică în apele uzate sunt prezentate în tabelul 12.2.6.2.1.

Tabelul 12.2.6.2.1.

Sursa generatoare	Natura apei	Indicatori de calitate	Mod de evacuare
1	2	3	4
1. Răcirea și epurarea gazului de furnal (nefuncționarea separatorului Flottweg), 2. Turnarea fontei pe banda în vederea răcirii formelor 3. Preaplin turn răcire epurare și bazin apă decantată 4. Preaplinul spălării decantoare 5. Spălări turnuri	Ape uzate tehnologice	- Materii în suspensie - Cianuri totale - Fe total - Zn - Pb	La evacuarea din sectorul Furnale în Colectorul C5F
Surplusul de apă din bazinele de granulare	Ape uzate tehnologice	Materii în suspensie Sulfuri și H ₂ S Sulfăți Fe	Evacuare din Colectorul C8 în Iaz Malina Sud

Nota:

- Titularul/operatorul are obligația de a monitoriza calitatea apei uzate evacuate din instalație conform prevederilor tabelului nr 12.2.6.2.1.
- Monitorizarea indicatorilor de calitate precizați se va realiza cu frecvența lunară de către laboratorul de mediu propriu – ArcelorMittal Galați.

12.2.6.2.2. Mod de stocare, epurare, valorile limită admise la evacuare

Modul de stocare a apelor uzate, precum și valorile limită admise la evacuare sunt prezentate în tabelul 12.2.6.2.2

Tabelul 12.2.6.2.2.

Tipul apei uzate	Indicatori de calitate	Valoarea Limită admisibilă (mg/l)	Temei legal
Ape tehnologice și pluviale evacuate din C5F	Materii în suspensie	350	Conform prevederilor Anexei 2 – NTPA 002/2002 și Anexei 3 - NTPA 001 aprobate prin HG 188/2002 cu modificările și completările ulterioare.
	Cianuri totale	1	
	Fe total	5,0	
	Zinc	1	
	Plumb	0,5	
Ape tehnologice și pluviale evacuate din C8 în iazul Malina Sud	Materii în suspensie	350	Conform prevederilor Anexei 2 – NTPA 002/2002 și Anexei 3 - NTPA 001 aprobate prin HG 188/2002 cu modificările și completările ulterioare.
	Sulfuri și H ₂ S	1,0	
	Sulfăți	600	
	Fe total	5,0	

Notă:

1. Este interzisă deversarea oricărei substanțe care poluează apa de suprafață sau apa din canalele de scurgere a apei pluviale.
2. În situația în care orice analize sau observații privind calitatea sau apariția unor scurgeri în apa pluvială ar putea indica faptul că a avut loc contaminarea, titularul autorizației trebuie să:



- realizeze imediat o investigație pentru a identifica și izola sursa de contaminare;
- ia măsuri pentru prevenirea extinderii contaminării și minimizarea efectelor de contaminare a mediului

12.2.6.3. SOL și APĂ SUBTERANĂ

1. Încărcările și descărcările de materiale trebuie să aibă loc în zone special amenajate, pe platforme betonate pentru a preveni scurgerile/infiltrațiile în sol.
2. Indicatorii de calitate ai probelor de sol prelevate și menționate în Raportul de amplasament trebuie să se conformeze cu prevederile Ordinului MAPPM nr. 756/97 pentru aprobarea Reglementării privind evaluarea poluării mediului, cu modificările ulterioare.
3. Titularul autorizației trebuie să inițieze un program de testare și verificare a tuturor rezervoarelor și conductelor subterane, cel puțin o dată la doi ani.
4. Toate flanșele și valvele de pe conductele de suprafață folosite pentru transportul de substanțe, altele decât apa necontaminată, caz pentru care nu este stipulată nici o prevedere permanentă privind siguranța scurgerilor, trebuie să facă subiectul verificărilor vizuale ori de câte ori este necesar sau al altor modalități de monitorizare a scurgerilor.
5. Se vor preveni deversările accidentale de produse care pot polua solul și implicit apa. În cazul apariției unor deversări accidentale se va proceda la eliminarea acestora și se vor restabili condițiile anterioare producerii deversărilor
6. Încărcările și descărcările de materiale trebuie să aibă loc în zone stabilite, protejate împotriva pierderilor de lichide sau dispersii de pulberi și gaze
7. Stocările temporare de materiale și deșeuri se vor realiza cu asigurarea protecției solului și apei subterane.
8. Toate bazinele trebuie etanșate și izolate, după caz, pentru a preveni contaminarea solului.
9. Titularul de activitate trebuie să planifice și să realizeze o dată la 2 ani, activități de revizii și reparații la elementele de construcții subterane, respectiv conducte, bazine, cămine și guri de vizitare
10. Toate puțurile de monitorizare a apelor subterane trebuie să fie verificate periodic, pentru a preveni contaminarea de la suprafață.
11. Titularul de activitate trebuie să aibă în depozit o cantitate corespunzătoare de substanțe de absorbție, precum și un număr adecvat de echipamente, pentru eliminarea efectelor oricărui poluant pe sol.

Tabel 12.2.6.3.1 – Valorile de referință pentru urmele de elemente chimice din sol

Nr. crt.	Locul de prelevare: - la suprafața 0-5 cm - în adâncime la 30 cm	Indicatori de calitate	Valori de referință pentru folosințe mai puțin sensibile (mg/ kg substanța uscată)	Temeiul legal
1.	- Zona aferentă furnalului F3 - Zona separatorului de șlam,	Cupru	250	Ordinul MAPPM nr. 756/ 1997 pentru aprobarea Reglementării privind evaluarea poluării mediului, cu modificările ulterioare
		Plumb	250	
		Zinc	700	
		Cadmium	5	
		Nichel	200	
		Crom total	300	
		Mangan	2000	
		Sulfati	5000	
2.	- Instalația de granulare zgura - Depozit ulei SEIRA	Cupru	250	
		Plumb	250	
		Zinc	700	
		Cadmium	5	
		Nichel	200	
		Crom total	300	
		Mangan	2000	
		Sulfati	5000	



Nr. crt.	Locul de prelevare: - la suprafața 0-5 cm - în adâncime la 30 cm	Indicatori de calitate	Valori de referință pentru folosințe mai puțin sensibile (mg/ kg substanța uscată)	Temeiul legal
3.	- Poarta Sud, - Poarta Vest, - localitățile Smârdan și Șendreni	Cupru	250	
		Plumb	250	
		Zinc	700	
		Cadmium	5	
		Nichel	200	
		Crom total	300	
		Mangan	2000	
		Sulfati	5000	
4.	Halda de zgura - 4 probe pe perimetrul Haldei de zgura - 4 probe din vecinatatea acestora (pe direcția punctelor cardinale)	Sulfati	5000	
		pH	6.5-8.5	
		Cu	250	
		Cadmium	5	
		Zinc	700	
		Mangan	2000	
		Nichel	200	
		Crom	300	
		Plumb	250	

Tabel 12.2.6.3.2 - Valorile de referință pentru calitatea apei subterane

Locul prelevării probei	Indicator de calitate analizat	Valoarea înregistrată la momentul autorizării (mg/l)
Furnale		
Foraj de observație F36	pH	7,41
	Materii în suspensie	76
	Reziduu filtrat 105 ⁰ C	422
	CCO Mn	7,2
	Sulfati	100,3
	Fenoli	0,010
	Fe total	1.15
	Pb	0,040
	Mn total	0,013
	Zn	0,075
	Cloruri	41,6
	Cianuri totale	0,012
	Azot amoniacal	0,471
	Azotați	3,55
	Ca	72
	Mg	24
Cr	*	
Foraj de observație F26	pH	8,22
	Materii în suspensie	78
	Reziduu filtrat 105 ⁰ C	41
	CCO Mn	22
	Sulfati	100
	Fenoli	0.002
	Fe	1.00
	Pb	0.012



Locul prelevării probei	Indicator de calitate analizat	Valoarea înregistrată la momentul autorizării (mg/l)
	Mn total	0.015
	Zn	0.020
	Cloruri	40
	Cianuri totale	0.014
	Azot amoniacal	0.63
	Azotați	6.3
	Ca	83
	Mg	35
	Cr	*
Foraj de observație F53	pH	7.86
	Materii in suspensie	50
	Reziduu filtrat 105°C	369
	CCO Mn	28.8
	Sulfati	96.36
	Fenoli	0.004
	Fe total	1
	Pb	0.012
	Mn total	0.010
	Zn	0.030
	Cloruri	33
	Cianuri totale	0.014
	Azot amoniacal	0.36
	Azotați	3.69
	Ca	63.25
Mg	35	
Cr	*	
DLI		
Foraj de observație PH 782 - Depou locomotive -	pH	8,32
	Materii in suspensie	244
	Reziduu filtrat 105°C	420
	CCO Mn	15
	Sulfati	42,80
	Fenoli	0.004
	Fe total	1,035
	Pb	0,025
	Mn total	0,395
	Zn	0.020
	Cloruri	82,24
	Cianuri totale	0.012
	Azot amoniacal	0,28
	Azotați	2,75
	Ca ²⁺	52,10
Mg ²⁺	68,53	
Halda de zgura		
Foraj de observație F 62 - situat la 220m punct control acces	pH	7.42
	Materii in suspensie	22
	Reziduu filtrat 105°C	227
	CCO Mn	59
	Sulfati	5.12



Locul prelevării probei	Indicator de calitate analizat	Valoarea înregistrată la momentul autorizării (mg/l)
	Fenoli	0.002
	Fe	0.765
	Pb	0.058
	Mn total	0.22
	Zn	0.013
	Cloruri	36.58
	Cianuri totale	0.002
	Azot amoniacal	0.15
	Azotați	0.92
	Ca ²⁺	47.12
	Mg ²⁺	14.3
	Cu	0.0024
	Cr	0.033
	Ni	0.025
Foraj de observație F 54 - situat la 50 m de halda de zgura	pH	7.13
	Materii în suspensie	40
	Reziduu filtrat 105 ⁰ C	389
	CCO Mn	43
	Sulfati	46.15
	Fenoli	0.005
	Fe	1.83
	Pb	0.058
	Mn total	0.035
	Zn	0.021
	Cloruri	32.7
	Cianuri totale	0.001
	Azot amoniacal	0.05
	Azotați	3.7
	Ca ²⁺	52.9
	Mg ²⁺	11.8
	Cu	0.0025
	Cr	0.035
Ni	0.025	

* valorile din primul buletin de analiză

12.2.7. GESTIUNEA DEȘEURILOR

Deșeurile generate de societate vor fi gestionate conform prevederilor OUG 195/2005 privind protecția mediului, aprobată de Legea 265/2006, cu modificările și completările ulterioare, precum și legislației specifice privind deșeurile, în vigoare.

Titularul/operatorul activității trebuie să respecte următoarele condiții:

1. Gestionarea deșeurilor trebuie să se desfășoare așa cum este precizat în Tabelul 12.1.7.1. al prezentei Autorizații integrate de mediu, în conformitate cu legislația națională.
2. Să efectueze operațiunile de valorificare/eliminare, inclusiv pregătirea prealabilă valorificării sau eliminării sau de a transfera aceste operațiuni unui operator economic autorizat care desfășoară activități de tratare a deșeurilor sau unui operator public ori privat de colectare a deșeurilor, cu respectarea ierarhiei deșeurilor în funcție de ordinea priorităților în cadrul legislației și al politicii în materie de prevenire a generării și de gestionare a deșeurilor precum și fără a pune în pericol sănătatea umană și fără a dăuna mediului, în special:

- a) fără a genera riscuri pentru aer, apă, sol, faună sau floră;
- b) fără a crea disconfort din cauza zgomotului sau a mirosurilor;



- c) fără a afecta negativ peisajul sau zonele de interes special.
3. Să supună deșeurile care nu au fost valorificate unei operațiuni de eliminare în condiții de siguranță fără a pune în pericol sănătatea umană și fără a dăuna mediului
 4. Să asigure evidența gestiunii deșeurilor pentru fiecare tip de deșeu, în conformitate cu modelul prevăzut în anexa nr. 1 la Hotărârea Guvernului nr. 856/2002, cu completările ulterioare. Evidența gestiunii deșeurilor se va păstra cel puțin 3 ani.
 5. Să încadreze fiecare tip de deșeu generat din propria activitate în lista deșeurilor prevăzută în anexa nr. 2 la Hotărârea Guvernului nr. 856/2002 privind evidența gestiunii deșeurilor și pentru aprobarea listei cuprinzând deșeurile, inclusiv deșeurile periculoase, cu completările ulterioare.
 6. Să efectueze și să dețină o caracterizare a deșeurilor periculoase generate din propria activitate și a deșeurilor care pot fi considerate periculoase din cauza originii sau compoziției, în scopul determinării posibilităților de amestecare, a metodelor de tratare și eliminare a acestora.
 7. Să păstreze buletinele de analiză care caracterizează deșeurile periculoase generate din propria activitate și să le transmită, la cerere, autorităților competente pentru protecția mediului
 8. Să colecteze separat cel puțin următoarele categorii de deșuri: hârtie, metal, plastic și sticlă.
 9. Să țină o evidență cronologică a cantității, naturii, originii și, după caz, a destinației, a frecvenței, a mijlocului de transport, a metodei de tratare, precum și a operațiunilor de valorificare/eliminare și să o pună la dispoziția autorităților competente, la cererea acestora.
 10. Să colecteze, să transporte și să stocheze separat diferitele categorii de deșuri periculoase, în funcție de proprietățile fizico-chimice, de compatibilități și de natura substanțelor de stingere care pot fi utilizate pentru fiecare categorie de deșuri în caz de incendiu, astfel încât să se poată asigura un grad ridicat de protecție a mediului și a sănătății populației, incluzând asigurarea trasabilității de la locul de generare la destinația finală.
 11. Să nu amestece diferitele categorii de deșuri periculoase cu alte categorii de deșuri periculoase sau cu alte deșuri, substanțe ori materiale. Amestecarea include și diluarea substanțelor periculoase.
 12. La cererea autorităților competente, titularul va furniza documente justificative conform cărora operațiunile de gestionare au fost efectuate.
 13. Titularul / operatorul activității are obligația să se asigure că pe durata efectuării operațiunilor de colectare, transport și stocare a deșeurilor, acestea sunt ambalate și etichetate în conformitate cu standardele naționale, europene și cu oricare norme în vigoare privind inscripționările obligatorii. Stocarea temporară se va face în zone și locuri special amenajate și protejate corespunzător împotriva dispersiei în mediu.
 14. Deșeurile trimise în afara amplasamentului pentru valorificare sau eliminare trebuie transportate doar de o societate autorizată, în conformitate cu prevederile legale în vigoare.
 15. Transportul deșeurilor către instalațiile de valorificare/eliminare se va realiza conform prevederilor legale specifice
 16. Titularul/operatorul activității are obligația să întocmească un registru complet pe probleme legate de operațiunile și practicile de gestionare a deșeurilor de pe amplasament, care va fi pus în orice moment la dispoziția organelor de specialitate ale autorității competente pentru protecția mediului și ale autorității cu atribuții de control
 17. Acest registru, aflat în păstrarea titularului autorizației, trebuie să conțină minimum de detalii cu privire la:
 - d) Cantitățile și codurile deșeurilor;
 - e) Sursa deșeurilor.
 - f) Modul de stocare și tratare a deșeurilor.
 - g) Numele transportatorului de deșuri și detaliile de atestare și de autorizare ale acestuia.
 - h) Înregistrarea documentelor de transport prevăzute de către reglementările în vigoare.
 - i) Datele de identificare ale agentului economic care realizează valorificarea/ eliminarea deșeurilor.
 - j) Detalii privind expedierile respinse.
 - k) O copie a acestui registru privind gestionarea deșeurilor trebuie depusă la Agenția pentru Protecția Mediului Galați ca parte a R.A.M. pentru amplasament.
 18. Gestionarea ambalajelor și a deșeurilor de ambalaje se va realiza conform prevederilor HG nr. 621/2005 privind gestionarea ambalajelor și a deșeurilor de ambalaje, cu modificările ulterioare.



12.2.7.1. DEȘURI PRODUSE, COLECTATE, STOCATE TEMPORAR

a) Tipurile de deșuri rezultate din activitatea de producere a fontei, modul de manipulare și depozitare sunt prezentate în tabelul Tabelul 12.2.7.1.

Tabelul 12.2.7.1.

Sursa	Categoria	Mod de gestionare		
		Valorificare	Eliminare	Stocare
Instalațiile de desprăfuire din sector furnale	Praf furnale 10.02.08	Reciclare pe fluxul de producere a aglomeratului	-	Temporară, în cadrul secției Pregătire Materii Prime
Fluxul de transport materii prime	Bandă cauciuc 16.03.06	Prin societăți autorizate	-	Temporară, în cadrul secțiilor
Evacuare fontă	Fier vechi tehnologic 16.03.04	Reciclare în UOR – convertizoare LD, fluxul de producere a oțelului	-	Temporară, în cadrul secțiilor
Epurarea umeda a gazului de furnal	Șlam furnal 10.02.14	Reciclare în Fabricile de Aglomerare / valorificare prin firme autorizate	-	Temporară, în zona stivelor de omogenizare Aglomerare 2.
Construcții și demolări, Casări utilaje	Moloz 17.01.07	prin firme autorizate	-	Temporară, în cadrul secțiilor
	Deșeu cărămidă refractara 17.09.04	prin firme autorizate	-	Temporară, în cadrul secțiilor
	Aluminiu 17.04.02	Prin societăți autorizate	-	Temporară, în cadrul secțiilor
	Cupru 17.04.01	Prin societăți autorizate	-	Temporară, în cadrul secțiilor
	Bronz 17.04.01	Prin societăți autorizate	-	Temporară, în cadrul secțiilor
	Alama 17.04.01	Prin societăți autorizate	-	Temporară, în cadrul secțiilor
	Plumb 17.04.03	Prin societăți autorizate	-	Temporară, în cadrul secțiilor
	Sticla 17.02.02	Prin societăți autorizate	-	Temporară, în cadrul secțiilor
	Deseuri lemn 17.02.01	Prin societăți autorizate	-	Temporară, în cadrul secțiilor
	Deseuri lemn 15.01.03	Prin societăți autorizate	-	Temporară, în cadrul secțiilor
	Materiale cu conținut de azbest 17.06.05*	-	Prin societăți autorizate	Temporară, în cadrul secțiilor
	Materiale plastice 17.02.03	Prin societăți autorizate	-	Temporară, în cadrul secțiilor
	Cabluri neferoase 17.04.11	Prin societăți autorizate	-	Temporară, în cadrul secțiilor



Sursa	Categoria	Mod de gestionare		
		Valorificare	Eliminare	Stocare
	Banda de cauciuc uzata 16.03.06	Prin societăți autorizate	-	Temporară, în cadrul secțiilor
Întreținere și reparații utilaje tehnologice, baza locală de prelucrare piese de schimb	Ulei uzat categoria I de colectare 13.02.05* 13.01.10*	Prin societăți autorizate	--	Temporară, în cadrul secțiilor
	Vaselina uzata 12.01.12*	Prin societăți autorizate	--	Temporară, în cadrul secțiilor
	Emulsii 12.01.09*	-	Prin firme autorizate	Temporară în recipienti metalici în interiorul secțiilor
	Materiale absorbante 15.02.02* 20.02.01*	-	Prin firme autorizate	Temporară în recipienti metalici în interiorul secțiilor
	Șpan neferos 12.01.03	Prin societăți autorizate	--	Temporară, în cadrul secțiilor
	Șpan feros 12.01.01	reciclare în UOR – convertizoare LD, fluxul de producere a oțelului	-	Temporară, în cadrul secțiilor
	Deșeuri din materiale plastice 15.01.02 17.02.03	Prin societăți autorizate	--	Temporară, în cadrul secțiilor
	Hârtie și carton 15.01.01	Prin societăți autorizate	--	Temporară, în cadrul secțiilor
	Deșeuri de lemn 15.01.03 17.02.01	Prin societăți autorizate	-	Temporară, în cadrul secțiilor
	Acumulatori uzati 16.06.01*	Prin societăți autorizate	--	Temporară, în cadrul secțiilor
	Întreținere auto	Anvelope uzate 16.01.03	Prin societăți autorizate	-
Filtre ulei 16.01.07*		-	Prin societăți autorizate	Temporară, în cadrul secțiilor
Acumulatori uzați 16.06.01*		Prin societăți autorizate	-	Temporară, în cadrul secțiilor
Casări echipamente electrice și electronice	Componente electrice și electronice nepericuloase 16.02.16	Prin societăți autorizate	-	Temporară, în cadrul secțiilor
Echipament de lucru și protecție	Echipament de lucru și protecție textile 15.02.02*	-	Prin societăți autorizate	Temporară, în cadrul secțiilor
	Echipament de lucru și protecție textile 15.02.03	Prin societăți autorizate	-	Temporară, în cadrul secțiilor



Sursa	Categoria	Mod de gestionare		
		Valorificare	Eliminare	Stocare
	Echipe de lucru și protecție din plastic 15.02.03	Prin societăți autorizate	-	Temporară, în cadrul secțiilor
Cantine și activități gospodărești	Deșeurile menajere. 20.03.01	-	Prin societăți autorizate	Temporară, în cadrul secțiilor
	Hârtie și carton 15.01.01	Prin societăți autorizate	-	Temporară, în cadrul secțiilor
	Sticlă 20.01.02	Prin societăți autorizate	-	Temporară, în cadrul secțiilor
	Deșeurile PET 15.01.02	Prin societăți autorizate	-	Temporară, în cadrul secțiilor
Activități de curățenie în interiorul și exteriorul societății	Deșeurile biodegradabile – spații verzi 20.02.01	Prin societăți autorizate	Prin societăți autorizate	Temporară, în cadrul secțiilor, în containere speciale tip municipal

NOTĂ:

- Aprovizionarea cu materii prime și materiale se va face astfel încât să nu se creeze stocuri, care prin depreciere să ducă la formarea de deșeurile;
- Toate deșeurile vor fi stocate astfel încât să se prevină orice contaminare a solului și să se reducă la minimum orice degajare de emisii fugitive în aer;
- Zonele de stocare vor fi clar marcate și delimitate, iar containerele vor fi inscripționate;
- Nu se va depăși capacitatea containerelor și a zonelor de stocare.

b) Tipurile de deșeurile rezultate din activitatea de exploatare transporturi (DLI), modul de manipulare și depozitare sunt prezentate în tabelul Tabelul 12.2.7.2.

Tabelul 12.2.7.2 - DLI

Sursa	Categoria	Mod de gestionare		
		Valorificare	Eliminare	Stocare
Preparare lapte de var	Steril de var 10.13.04	Prin societăți autorizate	Prin societăți autorizate	Temporară, în cadrul secțiilor
Construcții și demolări, Casări utilaje	Moloz 17.01.07	Prin societăți autorizate	-	Temporară, în cadrul secțiilor
	Fier vechi 17.04.05	Reciclare internă - producerea oțelului în Convertizoare LD	-	Temporară, în cadrul secțiilor
	Aluminiu 17.04.02	Prin societăți autorizate	-	Temporară, în cadrul secțiilor
	Cupru 17.04.01	Prin societăți autorizate	-	Temporară, în cadrul secțiilor
Întreținere și reparații utilaje tehnologice, baza locală de prelucrare piese de schimb	Ulei uzat categoria I de colectare 13.02.05* 13.01.10*	Prin societăți autorizate	--	Temporară, în cadrul secțiilor
	Ulei de la separator 13.05.06*	Prin societăți autorizate	--	Temporară, în cadrul secțiilor
	Namol uleios 13.05.02*	--	Prin societăți autorizate	Temporară, în cadrul secțiilor

Sursa	Categoria	Mod de gestionare		
		Valorificare	Eliminare	Stocare
	Ambalaje care contin reziduuri sau care sunt contaminate cu substante periculoase 15.01.10*	-	Prin societăți autorizate -	Temporară, în cadrul secțiilor
	Vaselina uzata 12.01.12*	Prin societăți autorizate	--	Temporară, în cadrul secțiilor
	Materiale absorbante 15.02.02*	-	Prin firme autorizate	Temporară în recipienti metalici în interiorul secțiilor
	Pietre polizor 12.01.21	Prin societăți autorizate	--	Temporară, în cadrul secțiilor
	Traverse beton 17.01.01	Prin societăți autorizate	--	Temporară, în cadrul secțiilor
	Acumulatori 16.06.01*	Prin societăți autorizate	--	Temporară, în cadrul secțiilor
	Hârtie si carton 15.01.01	Prin societăți autorizate	--	Temporară, în cadrul secțiilor
Întreținere auto	Anvelope uzate 16.01.03	Prin societăți autorizate	-	Temporară, în cadrul secțiilor
	Filtre ulei 16.01.07*	-	Prin societăți autorizate	Temporară, în cadrul secțiilor
	Acumulatori uzați 16.06.01*	Prin societăți autorizate	-	Temporară, în cadrul secțiilor
Casări echipamente electrice si electronice	Componente electrice si electronice nepericuloase 16.02.16	Prin societăți autorizate	-	Temporară, în cadrul secțiilor
	Deseu contactori de argint 16.02.16	Prin societăți autorizate	-	Temporară, în cadrul secțiilor
Echipament de lucru si protecție	Echipament de lucru si protecție textile 15.02.02*	-	Prin societăți autorizate	Temporară, în cadrul secțiilor
	Echipament de lucru si protecție textile 15.02.03	Prin societăți autorizate	-	Temporară, în cadrul secțiilor
	Echipamente de lucru si protecție din plastic 20.01.39	Prin societăți autorizate	-	Temporară, în cadrul secțiilor
Cantine si activitati gospodărești	Deșeuri menajere. 20.03.01	-	Prin societăți autorizate	Temporară, în cadrul secțiilor, în containere speciale tip municipal
	Hârtie si carton 20.01.01	Prin societăți autorizate	-	Temporară, în cadrul secțiilor
	Sticla 20.01.02	Prin societăți autorizate	-	Temporară, în cadrul secțiilor
	Deșeuri PET 15.01.02	Prin societăți autorizate	-	Temporară, în cadrul secțiilor



Sursa	Categoria	Mod de gestionare		
		Valorificare	Eliminare	Stocare
Activități de curățenie în interiorul și exteriorul societății	Deșeurile biodegradabile – spații verzi 20.02.01	Prin societăți autorizate	Prin societăți autorizate	Temporară, în cadrul secțiilor, în containere speciale tip municipal

NOTĂ:

1. Aprovizionarea cu materii prime și materiale se va face astfel încât să nu se creeze stocuri, care prin depreciere să ducă la formarea de deșeurile;
2. Toate deșeurile vor fi stocate astfel încât să se prevină orice contaminare a solului și să se reducă la minimum orice degajare de emisii difuze în aer;
3. Zonele de stocare vor fi clar marcate și delimitate, iar containerele vor fi inscripționate;
4. Nu se va depăși capacitatea containerelor și a suprafețelor de stocare

12.2.8. INTERVENȚIA RAPIDĂ. PREVENIREA ȘI MANAGEMENTUL SITUAȚIILOR DE URGENȚĂ. SIGURANȚA INSTALAȚIEI

ArcelorMittal Galați SA – sector Furnale și sector Departament Logistica Interna (DLI) se încadrează în prevederile HG nr. 804/2007 privind controlul activităților care prezintă pericole de accidente majore în care sunt implicate substanțe periculoase cu modificările ulterioare. În Raportul de securitate sunt prezentate substanțe periculoase existente pe amplasamentul instalației IED – Furnale Rezervoarele și conductele din zona furnalelor care conțin substanțe periculoase se vor marca în așa fel încât acestea să fie identificate clar și fără eroare.

La schimbarea gazului de ardere se vor inertiza partile de instalație afectate cu un gaz inert

Tipurile de substanțe periculoase chimice existente în Sectorul furnale sunt următoarele:

Substanța chimică	Fraze de pericol/ fraza de risc / fraze de securitate	Capacitatea de stocare (tone)	Cantitatea existentă la momentul depunerii solicitării (tone)
Gudron brut de huila	H350, H370, H 371 P280, P305+P351+P338 P332+P313; P337+313	2 rezervoare metalice x 55 = 121	4
Amestec tratare apa de racire (NALCO 3DT129)	H314, H318, H335, H411 P261, P273, P280, P305+P351+P338 P303+P361+P353	Rezervor de 1 mc	1
Amestec tratare apa de racire (NALCO 3DT190)	Nu este produs periculos P202, P 262	Rezervor de 1 mc (container IBC)	1
Amestec tratare apa de racire (NALCO 8506)	H318 P280, P310, P305+P351+P338	rezervor (container IBC) de 1 mc	0
Hipoclorit de sodiu	H314, H290 P260, P280, P303+P361+P353	rezervor (container IBC) de 1 mc	0
Amestec tratament circuit închis (Nalco TRASAR TRAC 101 Plus)	H 301, H315, H319 P280, P301+P310 P305+P351+P338 P332+P313; P337+P313	rezervor (container IBC) de 1 mc	0.4
Biocid (NALCO 73500)	H302, H314, H317, H332, H334 P303+P361+P353	2 Rezervoare (2 butoaie) de 0.2 mc	0.1

	P261, P273, P280, P305+P351+P338		
Biocid (NALCO 77352)	H314, H317, H400, H410 P303+P361+P353 P261, P273, P280, P305+P351+P338	2 Rezervoare (2 butoaie) de 0.2 mc	0.15
Adjuvant pentru limpezirea apei (NALCO, CAT- FLOC 8103 PLUS)	H 412 P273, P501	rezervor (container IBC) de 1 mc	0
Antispumant (NALCO® 71D5 PLUS)	H304, H 315 P273, P280, P301+P310 P302+P352, P331	rezervor (container IBC) de 1 mc	0.1
Biocid (NALCO® 7330)	H314, H317, H400, H410, P260, P273, P280, P301, P330, P331 P303+P361+P353 P305+P351+P338	rezervor (container IBC) de 1 mc	0
Hidroxid de sodiu, soluție	H 314; H 290; R 35; P260; P280; P 310 P303+P361+P353 P305+P351+P338	rezervor (container IBC) de 1 mc	1.25

În conformitate cu Planul de prevenire și combatere a poluărilor accidentale anexat prezentei autorizații pentru sector Furnale și Departament Logistica Interna Departament Logistica Interna (DLI) au fost stabilite:

- Sursele potențial poluatoare pentru factorii de mediu;
- Lista punctelor critice din unitate unde se pot produce poluări accidentale în cadrul uzinei;
- Fișa poluanților potențiali din cadrul sectorului Furnale și sectorului Exploatare Transporturi;
- Programul de măsuri și lucrări în vederea prevenirii și combaterii poluării accidentale;
- Componenta colectivului constituit pentru rezolvarea situațiilor de urgență internă cu responsabilitățile conducătorilor;
- Componenta echipelor de combatere a poluărilor accidentale;
- Lista dotărilor și materialelor necesare pentru intervenții în caz de poluări accidentale;
- Procedură privind înregistrarea informațiilor cu privire la producerea evenimentelor de poluare accidentală;
- Procedura de alarmare în situația poluărilor accidentale.

Planul va fi revizuit anual și actualizat după caz.

Planul trebuie să fie, în cadrul unității, la dispoziția organelor de verificare și control în orice moment

Defecțiunile în funcționare care pot avea efecte importante asupra mediului înconjurător trebuie înregistrate în formă scrisă. Din astfel de înregistrări scrise, care trebuie puse la dispoziția autorităților responsabile, trebuie să reiasă:

- Tipul, momentul și durata defecțiunii,
- Cantitatea de substanțe nocive eliberate (dacă este cazul este necesară o evaluare),
- Urmările defecțiunii atât în interiorul obiectivului, cât și în exterior,
- Toate măsurile inițiate.

Defecțiunile a căror efecte se pot propaga pe toată suprafața obiectivului sau care prezintă pericole pentru sănătate sau viață trebuie anunțate

- imediat Inspectoratului pentru situații de urgență
- urgent autorităților responsabile cu protecția mediului.

12.2.9. MONITORIZAREA ACTIVITĂȚII

1. Monitorizarea se va efectua prin două tipuri de acțiuni:

- supraveghere din partea organelor abilitate și cu atribuții de control;



- automonitorizare

Pentru verificarea conformității datelor obținute, anual, printr-un laborator acreditat se va analiza calitatea indicatorilor specifici tuturor factorilor de mediu: aer –emisii atmosferice, ape uzate din colectoarele autorizate conform Autorizației de Gospodărire a Apelor valabile, sol și zgomot.

2. Automonitorizarea este obligația societății și are următoarele componente
 - monitorizarea emisiilor și calității factorilor de mediu;
 - monitorizarea tehnologic/monitorizarea variabilelor de proces;
 - monitorizarea post – închidere
3. Toate analizele din cadrul activității de monitorizare vor fi realizate de personal calificat, cu echipamente descrise în standardele de prelevare și analiză specifice/ menționate în prezenta autorizație
4. Echipamentele de monitorizare și analiză trebuie exploatate și întreținute astfel încât monitorizarea să reflecte cu precizie valorile de emisie (calibrare, verificare metrologică, etc.).
5. **Prelevarea probelor se va face cu respectarea standardelor în vigoare, iar rapoartele de încercare vor avea precizată incertitudinea metodei de măsurare.**
6. În cazuri de avarii, operatorul va reduce sau opri activitatea imediat ce este posibil, până la restabilirea funcționării normale.
7. Toate echipamentele de monitorizare și prelevare de probe trebuie să funcționeze pe tot parcursul activității la instalația respectivă;
8. Prelevarea și analiza tuturor poluanților, trebuie efectuate în conformitate cu standardele Comunității Europene CEN, sau se vor aplica standarde naționale
9. Sistemele de monitorizare continuu se supun anual controlului utilizând măsurători paralele prin metode de referință;
10. În cazul măsurătorilor continue, datele transmise în camera de comandă vor fi afișate pe un monitor, prelucrate într-un echipament PC și stocate ca valori medii orare. Printrun software specific se va face o stocare a valorilor validate zilnice, lunare, anuale, precum și a valorilor depășirilor de la normele legale înregistrate.
11. Se vor calibra dispozitivele metrologice și echipamentele de monitorizare și se va verifica anual capacitatea de funcționare. Calibrările se vor repeta începând cu momentul primei calibrări la intervale de câte 1 an, sau ori de câte ori este necesar.
12. Se vor păstra duplicate ale rapoartelor asupra calibrării și verificarea funcționării aparaturii de monitorizare continuă, precum și a valorilor măsurate
13. La finalul unui an calendaristic se vor elabora rapoarte, care trebuie să conțină pe lângă datele de evaluare și următoarele informații:
 - a. toate valorile medii zilnice mai mari decât valoarea limită.
 - b. valorile medii zilnice ale întregii instalații pentru indicatorii specifici.

Datele solicitate se vor prezenta în raportul anual, menționându-se cauza și momentul depășirilor. Se vor prezenta în anexa Raportului anual, măsurile luate în vederea remedierii depășirilor emisiilor și prevenirea lor viitoare. În cazul afișajelor eronate ale echipamentelor metrologice de monitorizare ale emisiilor se va menționa motivul incidentului
14. Se va completa un registru pentru toate intervențiile realizate la dispozitivele și echipamentele de monitorizare, acesta va fi la dispoziția A.P.M la cerere
15. Operatorul este responsabil cu întreținerea și verificarea regulată a capacității de funcționare a echipamentelor de măsurare continuă și a unităților de evaluare
16. Accesul la echipamentele de monitorizare precum și comandarea lor vor fi efectuate doar de personal specializat
17. Se va notifica la A.P.M Galați orice defecțiune tehnică a echipamentelor de monitorizare a emisiilor, ce depășește durata de 24 h. Titularul Autorizației integrate de mediu trebuie să detină un plan de mentenanță eficient astfel încât să garanteze intervenția și remedierea în timp util a defecțiunilor apărute la instalațiile de depoluare
18. Toate rezultatele măsurătorilor trebuie înregistrate, prelucrate și prezentate într-o formă adecvată, ușor de analizat pentru a permite autorităților competente pentru protecția mediului să verifice conformitatea cu condițiile de funcționare autorizate și valorile limită de emisie stabilite



19. Pentru emisiile de pulberi rezultate din exploatarea haldei de zgura, titularul are obligația de a lua toate măsurile pentru reducerea acestora.
20. Titularul autorizației trebuie să asigure accesul organelor de control abilitate, sigur și permanent la următoarele punctele de prelevare și monitorizare:
 - a. Puncte de prelevare a emisiilor în aer:
 - Coșurile de dispersie prevăzute în Tabelul 12.2.6.1.1.2.
 - b. Puncte de măsurare a nivelului de zgomot: la limita amplasamentului;
 - c. Puncte de prelevare a emisiilor de poluanți în apă:
 - Forajele F36, F26, F 53 pentru monitorizarea apei subterane sector Furnale;
 - Forajul 782 pentru monitorizarea apei subterane Departament Logistica Interna (DLI)
 - Forajele F62 și F54 pentru monitorizarea apei subterane în zona Halda de zgura
 - Evacuarea în colectoarele: C5F – de la sectorul Furnale în C8, C8 – de la secția de granulare zgura
 - d. Zonele de stocare:
 - gudron și subst. chimice NALCO- sector furnale
 - temporare de deșeuri – sector furnale
 - temporare de deșeuri – Departament Logistica Interna

Se va asigura accesul sigur la orice alte puncte de prelevare și monitorizare cerute de reprezentanții A.P.M Galați, C.J.G.N.M. Un raport al unor astfel de rezultate trebuie depus conform Capitolului 9. Raportări la unitatea teritorială pentru protecția mediului și periodicitatea acestora

12.2.9.1. MONITORIZAREA EMISIILOR ÎN AER

Monitorizarea emisiilor în aer se va realiza conform prevederilor din Tabelul 12.2.9.1.

Tabelul 12.2.9.1.

Punctul de prelevare a probei	Indicatori de calitate	Frecvența de prelevare probe și analiza poluanți	Metoda de analiză
1	2	3	4
Coș filtru cu saci estacada buncăre F4	Pulberi	Lunar	SR ISO 9096:2005 SR EN 13284-1:2002/C91:2010
Coș FS hala turnare F4	Pulberi	Continuu	SR EN 13284-2:2005
Coș Cowper F4	Pulberi	Lunar	SR ISO 9096:2005 SR EN 13284-1:2002/C91:2010
	NO _x		SR ISO 10396:2008 SR ISO 11564:2005
	SO _x		SR ISO 10396:2008 SR EN 14791:2006 SR ISO 11632:2005
Coș electrofiltru estacada buncăre F5	Pulberi	Lunar	SR ISO 9096:2005 SR EN 13284-1:2002/C91:2010
Coș FS hala turnare F5	Pulberi	Continuu	SR EN 13284-2:2005
Cos Cowper F5	Pulberi	Lunar	SR ISO 9096:2005 SR EN 13284-1:2002/C91:2010
	NO _x		SR ISO 10396:2008 SR ISO 11564:2005
	SO _x		SR ISO 10396:2008 SR EN 14791:2006 SR ISO 11632:2005



Punctul de prelevare a probei	Indicatori de calitate	Frecvența de prelevare probe și analiza poluanți	Metoda de analiza
1	2	3	4
Cos filtru cu saci instalație insuflare cărbune	Pulberi	Lunar	SR ISO 9096:2005 SR EN 13284-1:2002/C91:2010

Notă:

- Utilizarea altor metode de măsurare decât metoda de referință se poate face cu condiția demonstrării echivalenței rezultatelor obținute cu cele furnizate de metoda de referință;
- La monitorizarea emisiilor se vor respecta standardele pentru asigurarea calității, după caz: SR EN ISO 14956:2003; SR EN 14181:2004; SR EN 15267-1:2009, SR EN 15267-2:2009, SR EN 15267-3:2008, SR EN 9169:2007; SR EN 15259:2008; SR EN 14181:2004, SR CEN/TS 15675/2009

În cazul unor depășiri ale valorilor limită la emisie în aer se vor înregistra următoarele date de referință

Locul recoltării	Data și ora recoltării Începere/terminare	Capac. de funcționare a instalației	Noxe	Valoarea calculată a emisiilor în condiții de referință	Parametri auxiliari: - Temperatura gazelor evacuate
1	2	3	4	5	6

Valorile determinate în urma analizării probelor vor fi comparate cu cele impuse de autorizația integrată de mediu, în conformitate cu normele legale în vigoare.

12.2.9.2. MONITORIZAREA EMISIILOR ÎN APA EVACUATĂ

Monitorizarea emisiilor în apă se va efectua conform prevederilor din Tabelul nr. 12.2.9.2.

Tabelul nr. 12.2.9.2.

Punctul de prelevare a probei	Indicatori de calitate	Frecvența de prelevare probe și analiza poluanți	Metoda de analiza
1	2	3	4
La evacuarea din C5F în C8	Materii în suspensie	lunar	STAS 6953-81
	Cianuri totale		SR ISO 6703/1,2 - 1998/2000
	Fe total		SR ISO 6332-96 SR ISO 6332:1996/ C91:2006
	Zinc		SR ISO 8288:2001
	Plumb		SR ISO 8288:2001
La evacuarea din C8 în Iazul malina Sud	Materii în suspensie	lunar	STAS 6953-81
	Fe total		SR ISO 6332-96 SR ISO 6332:1996/ C91:2006
	Sulfuri și H ₂ S		SR ISO 10530-97 SR 7510:1997
	Sulfati		STAS 8601-70

Notă:

- Emisiile în apă nu trebuie să depășească valorile limită de emisie menționate în Tabelul 12.2.6.2.2.
- Titularul/operatorul activității are obligația de a monitoriza calitatea apei uzate evacuate din instalație conform prevederilor tabelului nr. 12.2.9.2.
- Monitorizarea calității apei evacuate se va face de către ArcelorMittal Galați SA prin laboratorul propriu de mediu



4. Metodele de analiză corespunzătoare standardelor menționate mai sus au caracter orientativ, alte metode alternative putând fi folosite dacă se demonstrează că acestea au aceeași sensibilitate și limită de detecție
5. Orice alte analize privind emisiile de poluanți în ape, solicitate de autoritățile de protecție a mediului sau de autoritățile de gospodărire a apelor se vor efectua conform acestor solicitări

12.2.9.3. MONITORIZAREA CALITĂȚII SOLULUI ȘI A APEI SUBTERANE

12.2.9.3.1. Monitorizarea calității solului

Se va realiza o dată pe an, pentru indicatorii și în punctele amplasate conform Planului punctelor de monitorizare a factorilor de mediu – anexa a Raportului de amplasament – aprilie 2015, elaborat de ISPE București, specificate în Tabelul 12.2.6.3.1, cu excepția indicatorului „Mangan” pentru care frecvența de monitorizare va fi semestrială. Rezultatele analizelor se vor raporta la valorile de referință - pragurile de alertă prevăzute pentru tipuri de folosință mai puțin sensibile, prevăzute în Ordinul MAPPM nr.756/1997.

Metode de analiză: metale (cadmiu, crom total, cupru, nichel, mangan, plumb, zinc): SR ISO 11047/1999; sulfatați - SR ISO 11048-1999.

Prelevarea probelor de sol în scopul estimării nivelului de poluare se va efectua în conformitate cu prevederile Ordinului ministerului apelor, pădurilor și protecției mediului nr. 184/1997 privind Procedura de realizare a bilanșurilor de mediu.

12.2.9.3.2. Monitorizarea calității apei subterane

Va consta în analiza calității apei subterane prelevate din puțurile de observație, amplasate în sector Furnale și Departament Logistica Interna, astfel:

Locul prelevării probei	Indicator de calitate analizat	Frecvența de analiză	Metoda de analiza
1	2	3	4
Furnale Foraje de observație F36 F26 F53 Depou locomotive PH 782 Halda de zgura F62 și F54 amplasate conform Planului punctelor de monitorizare a factorilor de mediu – anexa a Raportului de amplasament – aprilie 2015, elaborat de ISPE București	pH	Trimestrial	SR EN ISO 10523-2012
	Materii în suspensie		STAS 6953-81
	Reziduu filtrat 105 ⁰ C		STAS 9187-84
	CCOMn		SR ISO 6060-96
	Sulfatați		STAS 8601-70
	Fenoli		SR ISO 6439:2001 SR ISO 6439:2001/C91:2006 SR ISO 8165-1/2000
	Fe total		SR ISO 6332-96 SR ISO 6332:1996/C91:2006
	Pb		SR ISO 8288:2001
	Mn total		SR 8662/1,2-1996 SR ISO 6333-96
	Zn		SR ISO 8288:2001
	Cloruri		SR ISO 9297-2001
	Cianuri totale		SR ISO 6703/1,2 -1998/2000
	Azot amoniacal		SR ISO 5664:2001 SR ISO 7150-1:2001
	Azotați		SR ISO 7890-3 :2000
	Ca		STAS 3662-90 SR EN ISO 7980-2002
Mg	STAS 6674-77 SR EN ISO 7980-2002		



	Cu*		SR ISO 8288:2001
	Cr*		SR EN 1233/2003
	Ni*		SR ISO 8288:2001

* indicatorii specificați vor fi monitorizați doar la F54 și F62

Notă:

1. La solicitarea A.P.M Galați se vor analiza și alți indicatori.
2. Prelevarea probelor și analizele acestora se vor realiza prin analize cu laboratorul propriu după standardele în vigoare, iar pentru verificarea conformității datelor se vor efectua analize anuale cu laborator acreditat.
3. Se pot utiliza și alte metode alternative dacă se demonstrează că acestea au aceeași sensibilitate și limită de detecție
4. Rezultatele analizelor se vor compara cu rezultatele investigațiilor din Raportul de amplasament. Astfel, se va urmări evoluția calității apei subterane în timp și influența activității instalației asupra acesteia.
5. Operatorul are obligația de a efectua lucrări de îmbunătățire a calității apelor freatice

12.2.9.4. DEȘEURI

Evidența deșeurilor produse va fi ținută lunar, conform prevederilor H.G. nr. 856/2002 și va conține următoarele informații:

- tipul deșeurii;
- codul deșeurii;
- instalația producătoare;
- cantitatea produsă;
- modul de stocare;
- modul de tratare;
- cantitatea predată către valorificator/ eliminator;

Vor fi păstrate înregistrări privind persoanele fizice sau juridice care preiau deșeurile.



CAPITOLUL 12.3

PRODUSE AUXILIARE



12.3.1. CATEGORIA DE ACTIVITATE conform Anexei 1 la Legea nr. 278/2013 privind emisiile industriale:

3.1 b) – Producerea varului în cuptoare cu o capacitate de producție de peste 50 de tone pe zi. COD CAEN 2352 „Fabricarea varului”

Fabrica de var nr. 1 – capacitate proiectată: 1350 t/zi;

COD PRTR:

- **3 (c) (ii) Instalatii de producere var in cuptoare rotative**

COD NFR:

- **2.A.2. Fabricarea varului**
- **1.A.2.f.i. Arderi in industrii de fabricare si constructii – alte surse stationare**

Activitățile autorizate

Activitățile desfășurate pe amplasament:

- fabricarea varului metalurgic

Capacitatea proiectată este de 420.000 t var metalurgic/an.

Producția realizată la nivelul anului 2013 a fost de 110.097 tone var metalurgic;

Fabrica de Var nr.1 cu o capacitate proiectată de 420.000 tone var metalurgic/ an, funcționează cu gaz natural și are în componență:

- Mașina de scos calcar
- 3 silozuri de calcar nesortat S1, S2, S3
- 3 alimentatoare A7, A8, A9 – pentru CRV 1
- 2 benzi transportoare T21, T22 – pentru CRV 1
- 3 alimentatoare A10, A11, A12 – pentru CRV 2
- 2 benzi transportoare T22, T24 – pentru CRV 2
- 3 alimentatoare A13, A14, A15 – pentru CRV 3
- 2 benzi transportoare T23, T25 – pentru CRV 3
- circuit dublu de transport calcar
- stație sortare calcar cu 2 ciururi vibratoare cu o panza de chiuri de 20mm
- 3 silozuri cu calcar sortat S5, S6, S7
- alimentatoare oscilante A1, A2, A3, A4, A5, A6
- 3 cuptoare rotative de var CRV1, CRV2, CRV3, ce au în componență fiecare:
 - 1 preîncălzitor
 - 1 cuptor propriu-zis
 - 1 răcitor
- 1 circuit de evacuare și transport var cu 2 fluxuri de evacuare și transport var, ce are în componență:
 - 4 extractoare vibratoare pentru răcitorul CRV1 și CRV2
 - 2 alimentatoare oscilante pentru răcitorul CRV3
 - 3 pâlnii pantalon cu fund basculant pentru fiecare cuptor rotativ PB1, PB2, PB3
 - 4 transportoare cu cupe basculante TC1, TC2, TC26, TC27
- 1 Stație sortare var, ce are în componență:
 - 1 siloz var granulație 0-10 mm - S9
 - 3 silozuri tampon de var cu granulația de 10-50 mm S10, S11, S12
 - 4 alimentatoare oscilante
 - 1 transportor cu bandă TB4.
 - 2 ciururi vibratoare cu sita pentru separare granulație var 0-10 mm - CV3, CV4
 - 2 ciururi vibratoare pentru separare granulație var 20 -50 mm – CV1, CV2

Utilajele aferente procesului tehnologic:

- Transportoare cu bandă:
 - T18a, T1, T2, T3, T13, T14



- T15, T16, T17, T18, T19, T20,
- T21, T22, T23, T14, T25
- T28, TB4
- Transportoare cu cupe basculante:
 - TC1, TC2, TC26, TC27
- Ciur vibrator cu sită - cu ochi de 20mm și cu ochi de 50mm: CV1, CV2
- Ciur vibrator cu sită - cu ochi de 10mm: CV3, CV4
- Cuptor rotativ CRV1, CRV2, CRV3
- Preîncălzitor vertical cu schimb de căldură prin strat filtrant în contra curent gaze arse - material
- Răcitor vertical cu schimb de căldură prin strat filtrant în contracurent aer secundar – var cu trecerea aerului prin grată
- Alimentatoare oscilante
- Extractoare vibrante electromagnetice
- Ventilatoare de aer primar
- Ventilatoare de aer pentru răcirea varului
- Exhaustor pentru evacuarea gazelor arse (pentru fiecare cuptor rotativ)

12.3.2. MATERII PRIME ȘI AUXILIARE

12.3.2.1. Principalele materii prime și materiale utilizate în activitate (aferește capacității proiectate de 420.000 tone/an):

- i. **materii prime:**
 - calcar – 756.000 t/an, respectiv 1,8 t calcar / t var
 - apă industrială – 700.000 m³/an;
- ii. **materiale utilizate în activitate:**
 - Gaz natural – 3.531.360.000 MJ;
 - Uleiuri – 19 t/an;
 - Unsură – 0,69 t/an
 - Energie electrică – 20.118 MWh;
 - Materiale refractare – 1.785 t/an

12.3.2.2 Condiții de preluare, transport, manipulare, depozitare

Titularul/ operatorul activității are obligația ca recepția, manipularea și depozitarea tuturor materiilor prime și a materialelor auxiliare utilizate, să fie făcute conform normelor specifice fiecărui material, a fișelor tehnice de securitate (unde este cazul), în condiții de siguranță pentru personal și pentru mediu.

Platformele de depozitare sunt următoarele:

Nr. crt.	Material depozitat	Loc depozitare	Mod de stocare	Suprafața depozitare (m ²)	Capacitate maximă de depozitare
1.	calcar	Depozitul de calcar din cadrul DMP	Depozit descoperit – Stiva 2	6.000	60.000 m ³

12.3.3 APĂ, ENERGIE, COMBUSTIBILI.

12.3.3.1 APĂ .

Apă industrială necesară funcționării Fabricii de var nr. 1 este preluată de la DPDES. Distribuția apei se face gravitațional.

Cantitatea de apă preluată din sistemul de alimentare cu apă în anul 2013, de către Fabrica de Var nr. 1, este de cca. 105.500 mc.

În procesul de calcinare, apa industrială se utilizează pentru:

- Răcirea indirectă a lagarelor cuptoarelor rotative
- Răcirea indirectă a lagarelor racitoarelor de var;



- Racirea indirectă a lagarelor exhaustoarelor

Evacuarea apelor uzate

Apele tehnologice uzate provin din răcirea indirectă a utilajelor.

În procesul tehnologic, apa utilizată la răcirea indirectă este recirculată în proporție de 40% printr-un sistem compus din: bazin apă, pompa recirculare, conducte de legătură. Apa se află într-un circuit închis, pompa recirculă apa din bazin către cuzinetii roților de susținere.

Apele uzate industriale și meteorice sunt evacuate în colectorul C3 și apoi în Acumularea Cătușă. Prin manevrarea stăvilărilor de la colectorul C3, apele uzate pot fi preluate și de colectorul C2+3 cu evacuare în iazul tehnologic Cătușă.

Apele uzate menajere sunt evacuate în Stația Cătușă Menajeră. Apa menajeră este evacuată din Stația Menajeră Cătușă către rețeaua orașenească prin 2 conducte care traversează subteran Balta Cătușă și proprietățile particulare până în zona de descărcare în rețeaua orașenească.

12.3.3.2. EFICIENȚĂ ENERGETICĂ

Corespunzător volumului de activitate, consumul de energie electrică în anul 2013 a fost de 4.749 MWh.

Alimentarea cu energie electrică se realizează prin intermediul a 3 stații de conexiuni 110 kV și se distribuie la consumatori prin 18 stații de racord adânc de 110/6 și 110/10 kV, iar prin 170 stații de distribuție de 6 și 10 kV în secțiunile tehnologice.

Activitatea	Consum specific de energie	Compararea cu limitele furnizate de BREF
CRV1, CRV2 și CRV3	Energie electrică = 43 kWh / t var	17 - 45 kWh / t

Remediile oricăror defecțiuni, verificările periodice a instalațiilor electrice, precum și schimbările de ulei sunt asigurate, pe bază de contract, cu societăți specializate, autorizate.

Pentru respectarea recomandărilor BAT privind utilizarea eficientă a energiei, se vor avea în vedere următoarele:

- cantitatea de energie consumată va fi urmărită periodic și contorizată;
- minimalizarea consumului de apă și închiderea sistemului de circulație a apei;
- izolarea termică a conductelor de transport fluide energetice pentru evitarea pierderilor de căldură;
- evitarea funcționării în gol a utilajelor tehnologice;
- iluminarea spațiilor de lucru cu sisteme ce asigură consum mic de energie.
- reglarea arderii pentru fiecare cuptor în parte;
- încărcarea cuptoarelor la capacitatea maximă de încărcare.

Annual operatorul va întocmi un raport privind consumul de energie, va identifica și aplica măsurile de utilizare eficientă a energiei.

12.3.3.3. COMBUSTIBILI

Energia termică necesară procesului tehnologic de elaborare a varului metalurgic, se obține prin arderea gazului natural.

Corespunzător volumului de activitate, consumul de gaz natural în anul 2013 a fost de 22.996.000 Nm³.

Activitatea	Consum specific de energie	Compararea cu limitele furnizate de BREF
CRV1, CRV2 și CRV3	Gaz natural = 7.039 MJ/t var	5.100 – 7.800 MJ/t var



12.3.4. DESCRIEREA ACTIVITĂȚII ȘI A FLUXURILOR TEHNOLOGICE EXISTENTE PE AMPLASAMENT

Instalația de producere var are ca principal obiect fabricarea varului metalurgic necesar obținerii oțelului în oțelării.

Fabrica de var nr. 1 este situată în partea de SE a platformei ArcelorMittal Galati SA, având o suprafață totală de 6.55ha, din care suprafață construită este de 3,23 ha.

Fabrica de var nr. 1 are următoarele vecinătăți:

- nord: SC Electrocentrale SA Galați;
- est: Uzina Cocsochimică;
- sud: DAMP și Departament Furnale;
- vest: magistrala N-S, Oțelăria nr. 1

Capacitatea proiectată este de 420.000 t var metalurgic/an.

Producția realizată la nivelul anului 2013 a fost de 110.097 tone var metalurgic;

Activitatea aferentă sectoarelor direct productive, întreținerea și o parte din serviciile auxiliare se desfășoară corespunzător regimului de lucru în 1, 2, 3 sau 4 schimburi, în funcție de programul tehnologic specific sectorului de activitate. Numărul de personal prevăzut pentru operarea instalațiilor și a celor din activități conexe acestora, la nivelul anului 2013 era de 65 angajați

Fabricarea varului

Tehnologia de obținere a varului metalurgic constă în decarbonatarea calcarului prin calcinare, proces chimic ce are loc la temperaturi de 1000 – 1200 °C.

Fazele procesului tehnologic sunt următoarele:

- depozitarea materiilor prime - calcar (depozit descoperit);
- flux transport materii prime
- flux sortare materii prime
- flux expediere calcar marunt (sub 20 mm)
- flux alimentare cuptoare rotative de var;
- decarbonatare calcarului in cuptor
- flux racire și expeditie var
- flux sortare var
- flux expeditie var

Procesul tehnologic de fabricare a varului metalurgic cuprinde următoarea succesiune de operații:

Alimentarea cu calcar a fabricii de var se face din depozitul de materii prime cu ajutorul mașinii de scos calcar care deversează materialul pe fluxul de benzi transportoare T18a, T1, T2, T13.. Transportorul mobil reversibil T14 repartizează după necesități calcarul în cele trei silozuri S1, S2 și S3. Transportoarele T3, T3b permit stocarea calcarului în 10 buncare

De la cele trei silozuri calcarul este transportat la stația de sortare prin intermediul unui circuit dublu de transport alcătuit din benzile transportoare T15, T16, T17, T18. Din fiecare siloz există posibilitatea extagerii calcarului pentru cele două fire paralele cu ajutorul alimentatoarelor oscilante A1m A2, A3, A4, A5, A6. Stația de sortare a calcarului cuprinde cele două ciururi vibratoare cu o pânză cu ochiuri de 20 mm separând două fracții granulometrice astfel:

- calcar cu granulația peste 20 mm constituind fracția utilă (20 – 50mm) care se repartizează cu cele două transportoare mobile și reversibile cu banda în cele trei silozuri tampon ale stației destinate alimentării cuptoarelor;
- calcar cu granulația sub 20 mm reprezentând fracția mărunță (10 – 20 mm) care este depozitat în două buncare de unde este preluat de două benzi transportoare, încărcat în vagoane tip CFR, și transportate la DAMP în depozitul de materii prime în vederea refolosirii în rețeta de obținere a aglomeratului



În vederea creării mobilității în alimentarea cuptoarelor rotative de var din oricare siloz al stației de sortare calcar S5, S6 și S7, s-a prevăzut fiecare siloz cu trei guri de evacuare.

Astfel există câte trei alimentatoare la fiecare siloz care transmit calcar pe benzile T21, T22 și T23 spre cuptoarele CRV 1, CRV 2 și CRV 3.

Fluxul de alimentare cu calcar al cuptorului CRV1 este format din alimentatoarele A7, A8 și A9 și banda transportoare T21. Pentru alimentarea cuptorului CRV 2 fluxul este format din alimentatoare oscilante A10, A11 și A12, transportoarele cu banda T22 și T24. Cuptorul de var CRV3 se alimentează cu alimentatoare A13, A14 și A15 și benzile transportoare T23 și T25

Cuptoarele rotative pentru var sunt formate din trei părți componente: preîncălzitor, cuptorul propriu-zis și răcitorul.

Calcarul sub formă de granule cu dimensiunea între 20 – 50mm parcurge aceste trei zone suferind transformări fizico-chimice sub influența temperaturii: uscarea și decarbonatarea calcarului, formarea varului și răcirea produsului rezultat în final.

De la cuptoarele rotative varul este preluat cu ajutorul circuitului de evacuare și transport var, care cuprinde două fluxuri de evacuare și transport.

Circuitul de evacuare var este format din câte patru extractoare vibratoare pentru răcitorul cuptorului nr. 1 și 2 și din două alimentatoare oscilante pentru cuptorul nr. 3, pâlnii pantalon cu fund basculant pentru fiecare cuptor PB1, PB2, PB3 și patru transportoare cu cupe basculante TC1, TC2, TC26, TC27.

Transportoarele cu cupe TC26 și TC27 preiau varul de la transportoarele cu cupe basculante TC1 și TC2 și-l transporta la stația de sortare var unde fiecare transportor deversează pe câte un ciur vibrator cu o pânză CV3 și CV4. Ciururile vibratoare sunt dimensionate pentru următoarea proporție granulometrică:

- 25% var cu granulatia 0-10mm
- 75% var cu granulatia 10-50mm

În cadrul stației de sortare există banda transportoare reversibilă T28, care dirijează varul în silozul S10 și silozul S12. În silozul S11, varul este dirijat direct de pe ciururile vibratoare pentru depozitarea varului pe sorturi în vederea expedierii lui la diverși consumatori. Pentru depozitarea varului cu granulatia 0-10 mm s-a prevăzut un singur siloz S9 a cărui alimentare se face direct de la ciururile vibratoare. Evacuarea varului mărunț din silozul S9 se face printr-o gură de evacuare și preluat cu mijloace auto.

Pentru depozitarea varului cu granulatia 10 – 50 mm există trei silozuri tampon S10, S11 și S12. Evacuarea varului cu granulatia 10 – 50 mm din cele trei silozuri, se face cu ajutorul a patru alimentatoare oscilante cu debit variabil și un transportor cu bandă TB4 care preia varul de la cele patru alimentatoare.

În continuare, varul este trimis spre tunelul prin care este transportat la secția materiale de adaos de la oțelării.

Instalațiile tehnologice din cadrul fabricii de var au impact asupra mediului numai în cazul unor opriri accidentale. Posibilele avarii la sistemele de desprafuire de pe amplasament care pot conduce la emisii de praf:

- Defecțiuni ale instalației exhaustare gaze arse;
- Defecțiuni ale instalației de evacuare, praf colectat de electrofiltru.
- Defecțiuni la instalația de ardere.

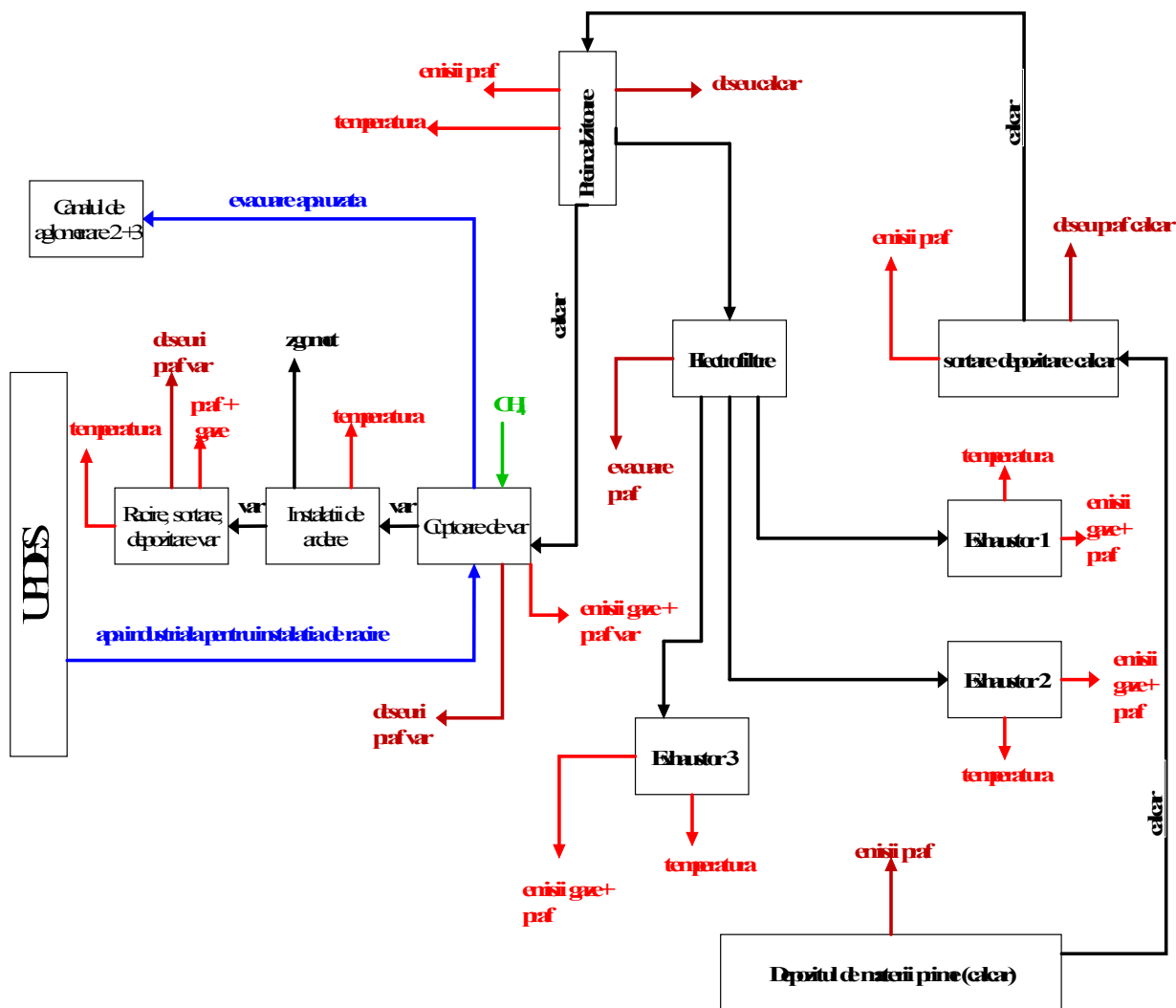
În aceste condiții se trece la oprirea instalației de înaltă tensiune în electrofiltru, pentru evitarea deteriorării electrozilor prin acoperire cu pulberi.

La creșterea conținutului de CO peste 6% se decuplează sistemul de înaltă tensiune la electrofiltru, se evacuează gazele arse pe cosul avarie.

Evacuarea gazelor arse și a pulberilor se face pe cosurile cuptoarelor cât și pe cosurile de avarie.



Diagrama proceselor tehnologice desfășurate pe amplasamentul Fabricii var 1



12.3.5. INSTALAȚII PENTRU REȚINEREA, EVACUAREA ȘI DISPERSIA POLUANȚILOR ÎN MEDIU

12.3.5.1. AER

În cadrul Fabricii de var nr. 1, aferente cuptoarelor rotative sunt montate următoarele instalații:

1. Electrofiltrul CRV1 cu valoarea debitului volumetric în condiții de funcționare de 130.000 Nm³/h. Electrofiltrul a fost pus în funcțiune în 1977, modernizat în 2008, iar tipul acestuia este uscat cu 3 campuri. Încărcarea de praf la intrare este de 10 g/Nm³. Electrofiltrul este prevăzut cu un coș de dispersie cu o înălțime de 12 metri și un diametru de 2,7m. Principalele emisii evacuate în atmosferă sunt pulberile și gazele arse
2. Electrofiltrul CRV3 cu valoarea debitului volumetric în condiții de funcționare de 130.000 Nm³/h. Electrofiltrul a fost pus în funcțiune în 1977, modernizat în 2008, iar tipul acestuia este uscat cu 3 campuri. Încărcarea de praf la intrare este de 10 g/Nm³. Electrofiltrul este prevăzut cu un coș de dispersie cu o înălțime de 12 metri și un diametru de 2,7 m. Principalele emisii evacuate în atmosferă sunt pulberile și gazele arse.

Cuptorul Rotativ de Var nr. 2 este prevazut cu un by-pas ce confera posibilitatea de transfer a gazelor arse catre instalatia de desprafuire aferenta CRV 1 sau CRV3, respectiv Electrofiltrul CRV1, sau Electrofiltrul CRV3



12.3.5.2. APA

În procesul de calcinare apa industrială se utilizează pentru :

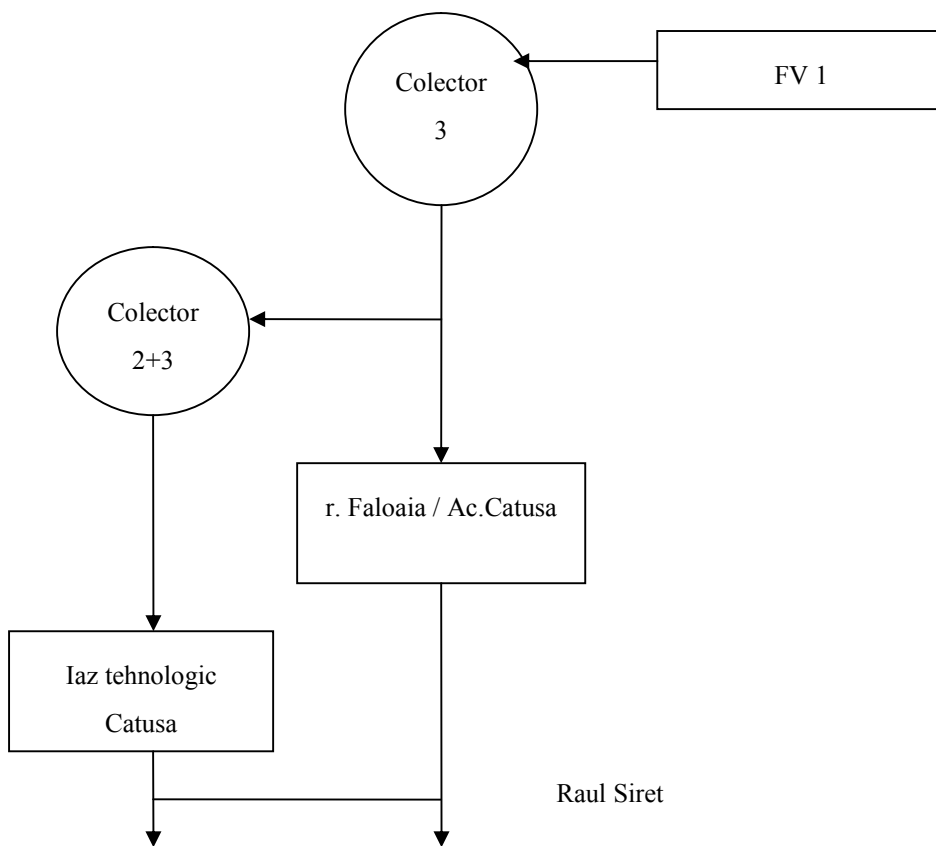
- răcirea indirectă a lagărelor cuptoarelor rotative;
- răcirea indirectă a lagărelor răcitoarelor de var;
- răcirea indirectă a lagărelor exhaustoarelor.

Apa de răcire este evacuată la canalizare practic neimpurificată.

Apele de racire (ape uzate conventional curate) se recircula in proportie de aprox. 40%, iar restul sunt preluate de Colectorul 3 si evacuate in Acumularea Catusa. Prin manevrarea stavilarului de la colectorul C3, apele uzate pot fi preluate si de colectorul C2+3 cu evacuare in iazul tehnologic Catusa. Apele pluviale se evacueaza la Colectorul C3, de aici in Acumulare Catusa apoi in Siret.

Apele uzate menajere sunt colectate de pe platforma combinatului printr-o rețea de cca. 150 km, executată din tuburi din beton cu Dn 200 – 500mm și conduse spre o stație de pompare ArcelorMittal Galati SA (Stația Cătușa menajeră). De aici sunt evacuate în canalizarea publică a municipiului Galați.

Schema de funcționare a colectoarelor de la FV 1



12.3.5.3. SOL

Suprafata totala aferenta Fabricii de var nr. 1 este de 6,55 ha, din care suprafata ocupata de construcții (instalații tehnologice) și căi de acces este de 3,23 ha.

Solul din incinta fabricilor de var este un sol bălan, lutos, alcalin, cu pH-ul situat între 8,53 – 9,05.

Surse potențiale de poluare:

- emisii de pulberi în atmosferă provenite de pe fluxul de transport, de sortare, de alimentare și de concasare a materiilor prime;
- antrenarea de către factorii meteorologici a particulelor solide din depozitele de materii prime;
- depozitarea temporară pe suprafețe neamenajate a materiilor prime, pieselor de schimb, utilajelor și a deșeurilor generate în procesul tehnologic.



12.3.6. CONCENTRAȚII DE POLUANȚI ADMIȘI LA EVACUAREA ÎN MEDIUL ÎNCONJURĂTOR, NIVEL DE ZGOMOT

12.3.6.1. AER

12.3.6.1.1. Emisii în aer

1. Emisiile în aer nu trebuie să depășească valoarea limită de emisie prevăzută în Tabelul 12.3.6.1.3.
2. Monitorizarea și analizele fiecărei emisii trebuie realizate așa cum s-a precizat în capitolul monitorizarea activității a prezentei Autorizații. Un raport privind rezultatele acestei monitorizări trebuie depus la A.P.M. Galați, conform Capitolului 9. Raportări la unitatea teritorială pentru protecția mediului și periodicitatea acestora.
3. Toate rezultatele măsurătorilor trebuie înregistrate, prelucrate și prezentate într-o formă adecvată, ușor de analizat pentru a permite autorităților competente pentru protecția mediului să verifice conformitatea cu condițiile de funcționare prevăzute și valorile limita de emisie stabilite
4. Recipientii utilizați pentru materialele pulverulente vor fi acoperiți corespunzător, în scopul evitării și minimizării emisiilor difuze de pulberi.
5. Se vor întreține corespunzător sistemele de transport a materialelor prăfoase (benzi transportoare, sisteme pneumatice) astfel încât în momentul funcționării să se prevină emisiile de pulberi.
6. Reducerea emisiilor de pulberi să se realizeze prin stropiri sistematice ale zonelor pavate, cailor de transport și după caz, prin aspirare în regim mobil sau staționar
7. Căile de acces în sectorul instalațiilor se vor curăța și trata periodic (cel puțin o dată pe săptămână) astfel încât să nu rezulte emisii de pulberi prin utilizarea căilor de acces.
8. Prin măsuri organizatorice adecvate, operatorul va asigura ca transportul acelor materiale care ar putea provoca pulberi în formă uscată să se facă în sisteme închise (vagoane închise, autovehicule cu toate suprafețele de transport închise, containere închise).
9. Înălțimea tuturor punctelor de aruncare și transfer a materialelor pulverulente să fie de max. 0,5 m.
10. Emisiile difuze vor fi micșorate prin respectarea strictă a procesului de tehnologic;
11. În instrucțiunile de lucru se vor stabili măsuri de reducere a emisiilor în funcționarea cuptorului de var, în special la etanșarea orificiilor și prevenirea emisiilor de gaze nășe în atmosferă.

12.3.6.1.2 Emisii atmosferice rezultate din activitate

Surse de emisii punctiforme

Sursele de emisie din activitatea de producere a varului, evacuate în atmosferă, sunt prezentate în tabelul 12.3.6.1.2.1

Tabelul nr. 12.3.6.1.2.1.

Nr. crt.	Sursa generatoare	Echipament de depoluare	Punct de emisie	Poluanți emiși
1	2	3	4	5
1.	Calcinarea calcarului în Cuptor rotativ de var nr. 1 (cuptor rotativ cu preîncălzitor- PRK)	Electrofiltru CRV1	Coș dispersie (CV1) D = 2,7 m și H = 12 m	NO _x SO _x Pulberi CO
2.	Calcinarea calcarului în Cuptor rotativ de var nr. 2 (cuptor rotativ cu preîncălzitor- PRK)	Electrofiltru CRV1 sau CRV3	Coș dispersie (CV2) D = 2,7 m și H = 12 m	NO _x SO _x Pulberi CO
3.	Calcinarea calcarului în Cuptor rotativ de var nr. 3 (cuptor rotativ cu preîncălzitor- PRK)	Electrofiltru CRV3	Coș dispersie D = 2,7 m și H = 12 m	NO _x SO _x Pulberi CO



12.3.6.1.3. Valori limită de emisie - Emisii punctiforme

Emisiile de poluanți în atmosferă, rezultate din desfășurarea activității, se vor încadra în valorile limită de emisie prevăzute în tabelul 12.3.6.1.3.

Tabelul 12.3.6.1.3.

Sursa / Echipament de depoluare	Puncte de emisie	Poluanții emiși	VLE mg/ Nm ³	Observații
1	2	3	5	6
Cuptor rotativ de var nr. 1	Sistem de evacuare (coș CV1)	Pulberi NO _x SO ₂ CO	20 500 200 500	NO _x (exprimați în NO ₂) SO _x (exprimați în SO ₂)
Cuptor rotativ de var nr. 2	Sistem de evacuare (coș CV1/ cos CV3)	Pulberi NO _x SO ₂ CO	20 500 200 500	NO _x (exprimați în NO ₂) SO _x (exprimați în SO ₂)
Cuptor rotativ de var nr. 3	Sistem de evacuare (coș CV3)	Pulberi NO _x SO ₂ CO	20 500 200 500	NO _x (exprimați în NO ₂) SO _x (exprimați în SO ₂)

Notă:

- Concentrațiile emisiilor de poluanți conținuți în gazul evacuat de coșurile instalațiilor de desprăfuire nu au voie să depășească limitele stabilite în tabelul 12.3.6.1.3, cu excepția perioadelor de pornire și oprire. Valorile concentrațiilor emisiilor se raportează la gazul evacuat în stare normală (0°C, 101,3 kPa uscat) și la un conținut de oxigen al efluentilor gazosi de 11%.
- Valorile limită la emisie pentru măsurătorile continue se consideră respectate dacă în decursul unui an calendaristic:
 - 97% din totalul mediilor orare nu depășesc de 1,2 ori valoarea limită;
 - Nicio medie zilnică nu depășește valoarea limită, cu excepția perioadelor de porniri – opriri ale instalațiilor;
 - Niciuna din mediile orare nu depășește dublul valorii limită.

Pentru măsurătorile discontinue se respectă valorile limita impuse.

Pentru măsurătorile discontinue: valorile medii zilnice se determină prin metoda valorilor momentane efectuate prin cel puțin 3 exerciții de măsurare /zi, timp de cel puțin o jumătate de oră, în timpul de lucru efectiv (excluzând perioadele de pornire și oprire).

12.3.6.2. Emisii în apă

- Emisiile în apă la sursa generatoare nu trebuie să depășească valorile limită de emisie menționate în Tabelul 12.3.6.2.2.
- Titularul/operatorul activității are obligația să exploateze construcțiile și instalațiile de utilizare, evacuare și epurare a apelor uzate, pentru asigurarea randamentelor maxime, conform regulamentelor de exploatare.
- Titularul/operatorul de activitate trebuie să ia toate măsurile necesare pentru prevenirea sau minimalizarea emisiilor de poluanți în apă. Se vor preveni deversările neautorizate și accidentale a oricăror substanțe poluante pe sol, în apele de suprafață sau freactice,
- Pentru toate instalațiile în care se manipulează substanțe cu risc pentru apă, se vor prevedea măsuri de întreținere curentă.
- Titularul/operatorul de activitate are obligația să dețină planul de amplasament în care sunt prevăzute toate construcțiile și conductele subterane.
- Titularul/operatorul de activitate are obligația de a verifica și întreține starea instalațiilor de evacuare a apelor uzate (colectoarele)



7. Planul de prevenire și combatere a poluărilor accidentale va conține reglementări pentru un eventual incident, prin care să se garanteze funcționarea în siguranța a instalației.
8. În punctele în care pot rezulta substanțe periculoase pentru apă (pompe, armături, puncte de umplere și transvazare) se vor prevedea dispozitive de captare
9. Se vor păstra la îndemână și în cantități suficiente substanțe de neutralizare/tratare, în apropierea instalațiilor de manipulare a substanțelor cu risc pentru apă.
10. Se va verifica periodic (la fiecare 2 ani) starea următoarelor recipiente:
 - recipiente pentru uleiuri proaspete,
 - recipiente pentru uleiuri uzate,
11. Monitorizarea și analizele fiecărei emisii trebuie realizate așa cum este precizat în capitolul monitorizarea activității. Un raport privind rezultatele acestei monitorizări trebuie depus la Agenția pentru Protecția Mediului Galați cu frecvența prevăzută în Capitolul Monitorizare.

12.3.6.2.1. Tipuri de ape uzate și poluanții emiși

Sursele generatoare de ape uzate și poluanții generați de activitatea specifică în apele uzate sunt prezentate în tabelul 12.3.6.2.1.

Tabelul 12.3.6.2.1.

Sursa generatoare	Natura apei	Poluanți existenți în apa uzată	Mod de evacuare
1	2	3	4
Răcire indirectă a utilajelor	Ape uzate tehnologice și pluviale	pH Materii în suspensie Magneziu Calciu	Apele convențional curate sunt evacuate: în colectorul C3

Note:

- Titularul/operatorul are obligația de a monitoriza calitatea apei uzate evacuate din instalație conform prevederilor tabelului nr 12.1.6.2.1.
- Monitorizarea indicatorilor de calitate precizați se va realiza cu frecvența semestrială de către laboratorul de mediu propriu – ArcelorMittal Galați.

12.3.6.2.2. Mod de stocare, epurare, valorile limită admise la evacuare

Modul de stocare a apelor uzate, precum și valorile limită admise la evacuare sunt prezentate în tabelul 12.3.6.2.2

Tabelul 12.2.6.2.2.

Tipul apei uzate	Indicatori de calitate	Valori limită la emisie (mg/l)	Observații
Ape pluviale și tehnologice evacuate în colectorul C3	pH	6,5-8,5	Conform NTPA 002/2002 din HG 188/2002 cu modificările și completările ulterioare
	Materii în suspensie	350	
	Magneziu	100	
	Calciu	300	

Notă:

1. Emisiile în apă nu trebuie să depășească valorile limită de emisie menționate în Tabelul 12.2.6.2.2.
2. Este interzisă evacuarea oricărei alte substanțe care poluează apa de suprafață sau apa din canalele de scurgere a apei pluviale.
3. În situația în care orice analiză sau observații privind calitatea sau apariția unor scurgeri în apa pluvială ar putea indica faptul că a avut loc contaminarea, titularul autorizației trebuie să:
 - realizeze imediat o investigație pentru a identifica și izola sursa de contaminare;
 - ia măsuri pentru prevenirea extinderii contaminării și minimizarea efectelor de contaminare a mediului.



12.3.6.3. SOL și APĂ SUBTERANĂ

1. Încărcările și descărcările de materiale trebuie să aibă loc în zone special amenajate, pe platforme betonate pentru a preveni scurgerile/infiltrațiile în sol.
2. Indicatorii de calitate ai probelor de sol prelevate și menționate în Raportul de amplasament trebuie să se conformeze cu prevederile Ordinului MAPPM nr. 756/1997 pentru aprobarea Reglementării privind evaluarea poluării mediului, cu modificările ulterioare.
3. Titularul autorizației trebuie să inițieze un program de testare și verificare a tuturor rezervoarelor și conductelor subterane, cel puțin o dată la doi ani.
4. Toate flanșele și valvele de pe conductele de suprafață folosite pentru transportul de substanțe, altele decât apa necontaminată, caz pentru care nu este stipulată nici o prevedere permanentă privind siguranța scurgerilor, trebuie să facă subiectul verificărilor vizuale ori de câte ori este necesar sau al altor modalități de monitorizare a scurgerilor. Toate aceste verificări trebuie înregistrate într-un registru care trebuie să fie disponibil pentru inspecțiile personalului cu drept de control conform legislației în vigoare.
5. Se vor preveni deversările accidentale de produse care pot polua solul și implicit apa. În cazul apariției unor deversări accidentale se va proceda la eliminarea acestora și se vor restabili condițiile anterioare producerii deversărilor.
6. Încărcările și descărcările de materiale trebuie să aibă loc în zone stabilite, protejate împotriva pierderilor de lichide sau dispersii de pulberi și gaze.
7. Stocările temporare de materiale și deșeuri se vor realiza cu asigurarea protecției solului și apei subterane.
8. Toate bazinele trebuie etanșate și izolate, după caz, pentru a preveni contaminarea solului.
9. Titularul de activitate trebuie să planifice și să realizeze o dată la 2 ani, activități de revizii și reparații la elementele de construcții subterane, respectiv conducte, bazine, cămine și guri de vizitare.
10. Toate puțurile de monitorizare a apelor subterane trebuie să fie verificate periodic, pentru a preveni contaminarea de la suprafață.
11. Titularul de activitate trebuie să aibă în depozit o cantitate corespunzătoare de substanțe de absorbție adecvate, precum și un număr adecvat de echipamente pentru eliminarea efectelor oricărui poluant pe sol.

Tabel 12.3.6.3.1 – Valorile de referință pentru urmele de elemente chimice din sol

Nr. crt.	Locul de prelevare: - la suprafață 0-5 cm - în adâncime la 30 cm	Indicatori de calitate	Valori de referință pentru folosințe mai puțin sensibile (mg/ kg substanță uscată)	Temeiul legal
1.	F-ca de var 1 - zona instalației de sortare –concasare calcar si a CRV1;	Cupru	250	Ordinul MAPPM nr. 756/ 1997 - pentru aprobarea Reglementării privind evaluarea poluării mediului, cu modificările ulterioare
		Plumb	250	
		Zinc	700	
		Cadmium	5	
		Nichel	200	
		Mangan	2000	
		Crom total	300	
		Sulfazi	5000	
2.	- La distanta de 1 km pe direcția sud si vest față de Fabrica de var nr.1	Cupru	250	
		Plumb	250	
		Zinc	700	
		Cadmium	5	
		Nichel	200	
		Mangan	2000	
		Crom total	300	
		Sulfazi	5000	



Tabel 12.3.6.3.2 – Valorile de referință pentru calitatea apei subterane

Locul prelevării probei	Indicatori de calitate	Valoarea înregistrată la momentul autorizării (mg/l)
1	2	3
Forajele de observație (put F68) poziționat la 40m est poarta est CET- Fab de var nr.1	pH	8.5
	suspensii	250
	Reziduu filtrat 105 ⁰ C	850
	CCO Mn	12
	Sulfați	325
	Fenoli	0
	Fe total	3.5
	Pb	*
	Mn	0.035
	Zn	0.08
	Cloruri	65
	Cianuri totale	0.011
	Azot amoniacal	*
	Azotați	2.3
	Azotiți	0.025
Ca	42	
Mg	30	
Cr	*	

* valoare inregistrata la primul buletin de analiza

12.3.7. GESTIUNEA DEȘEURILOR

Deșeurile generate de societate vor fi gestionate conform prevederilor OUG 195/2005 privind protecția mediului, aprobată de Legea 265/2006, cu modificările și completările ulterioare, precum și legislației specifice privind deșeurile, în vigoare.

Titularul/operatorul activității trebuie să respecte următoarele condiții:

- Gestionarea deșeurilor trebuie să se desfășoare așa cum este precizat în Tabelul 12.1.7.1. al prezentei Autorizații integrate de mediu, în conformitate cu legislația națională.
- Să efectueze operațiunile de valorificare/eliminare, inclusiv pregătirea prealabilă valorificării sau eliminării sau de a transfera aceste operațiuni unui operator economic autorizat care desfășoară activități de tratare a deșeurilor sau unui operator public ori privat de colectare a deșeurilor, cu respectarea ierarhiei deșeurilor în funcție de ordinea priorităților în cadrul legislației și al politicii în materie de prevenire a generării și de gestionare a deșeurilor precum și fără a pune în pericol sănătatea umană și fără a dăuna mediului, în special:
 - fără a genera riscuri pentru aer, apă, sol, faună sau floră;
 - fără a crea disconfort din cauza zgomotului sau a mirosurilor;
 - fără a afecta negativ peisajul sau zonele de interes special.
- Să supună deșeurile care nu au fost valorificate unei operațiuni de eliminare în condiții de siguranță fără a pune în pericol sănătatea umană și fără a dăuna mediului
- Să asigure evidența gestiunii deșeurilor pentru fiecare tip de deșeu, în conformitate cu modelul prevăzut în anexa nr. 1 la Hotărârea Guvernului nr. 856/2002, cu completările ulterioare. Evidența gestiunii deșeurilor se va păstra cel puțin 3 ani.
- Să încadreze fiecare tip de deșeu generat din propria activitate în lista deșeurilor prevăzută în anexa nr. 2 la Hotărârea Guvernului nr. 856/2002 privind evidența gestiunii deșeurilor și pentru aprobarea listei cuprinzând deșeurile, inclusiv deșeurile periculoase, cu completările ulterioare.
- Să efectueze și să dețină o caracterizare a deșeurilor periculoase generate din propria activitate și a deșeurilor care pot fi considerate periculoase din cauza originii sau compoziției, în scopul determinării posibilităților de amestecare, a metodelor de tratare și eliminare a acestora.
- Să păstreze buletinele de analiză care caracterizează deșeurile periculoase generate din propria activitate și să le transmită, la cerere, autorităților competente pentru protecția mediului



8. Să colecteze separat cel puțin următoarele categorii de deșuri: hârtie, metal, plastic și sticlă.
9. Să țină o evidență cronologică a cantității, naturii, originii și, după caz, a destinației, a frecvenței, a mijlocului de transport, a metodei de tratare, precum și a operațiunilor de valorificare/eliminare și să o pună la dispoziția autorităților competente, la cererea acestora.
10. Să colecteze, să transporte și să stocheze separat diferitele categorii de deșuri periculoase, în funcție de proprietățile fizico-chimice, de compatibilități și de natura substanțelor de stingere care pot fi utilizate pentru fiecare categorie de deșuri în caz de incendiu, astfel încât să se poată asigura un grad ridicat de protecție a mediului și a sănătății populației, incluzând asigurarea trasabilității de la locul de generare la destinația finală.
11. Să nu amestece diferitele categorii de deșuri periculoase cu alte categorii de deșuri periculoase sau cu alte deșuri, substanțe ori materiale. Amestecarea include și diluarea substanțelor periculoase.
12. La cererea autorităților competente, titularul va furniza documente justificative conform cărora operațiunile de gestionare au fost efectuate.
13. Titularul / operatorul activității are obligația să se asigure că pe durata efectuării operațiunilor de colectare, transport și stocare a deșeurilor, acestea sunt ambalate și etichetate în conformitate cu standardele naționale, europene și cu oricare norme în vigoare privind inscripționările obligatorii. Stocarea temporară se va face în zone și locuri special amenajate și protejate corespunzător împotriva dispersiei în mediu.
14. Deșeurile trimise în afara amplasamentului pentru valorificare sau eliminare trebuie transportate doar de o societate autorizată, în conformitate cu prevederile legale în vigoare.
15. Transportul deșeurilor către instalațiile de valorificare/eliminare se va realiza conform prevederilor legale specifice
16. Titularul/operatorul activității are obligația să întocmească un registru complet pe probleme legate de operațiunile și practicile de gestionare a deșeurilor de pe amplasament, care va fi pus în orice moment la dispoziția organelor de specialitate ale autorității competente pentru protecția mediului și ale autorității cu atribuții de control
17. Acest registru, aflat în păstrarea titularului autorizației, trebuie să conțină minimum de detalii cu privire la:
 - o) Cantitățile și codurile deșeurilor;
 - p) Sursa deșeurilor.
 - q) Modul de stocare și tratare a deșeurilor.
 - r) Numele transportatorului de deșuri și detaliile de atestare și de autorizare ale acestuia.
 - s) Înregistrarea documentelor de transport prevăzute de către reglementările în vigoare.
 - t) Datele de identificare ale agentului economic care realizează valorificarea/ eliminarea deșeurilor.
 - u) Detalii privind expedierile respinse.
 - v) O copie a acestui registru privind gestionarea deșeurilor trebuie depusă la Agenția pentru Protecția Mediului Galați ca parte a R.A.M. pentru amplasament.
18. Gestionarea ambalajelor și a deșeurilor de ambalaje se va realiza conform prevederilor HG nr. 621/2005 privind gestionarea ambalajelor și a deșeurilor de ambalaje, cu modificările ulterioare.

12.3.7.1. DEȘURI PRODUSE, COLECTATE, STOCATE TEMPORAR

Tipurile de deșuri rezultate din activitatea de producere a varului metalurgic, modul de manipulare și depozitare sunt prezentate în Tabelul 12.3.7.1

Tabelul 12.3.7.1

Sursa	Deșeu / cod deșeu	Mod de gestionare		
		Valorificare	Eliminare	Stocare
Transport var	Praf var 10.13.06	Prin societăți autorizate	Prin societăți autorizate	Temporară, în buncare în cadrul secției



Sursa	Deșeu / cod deșeu	Mod de gestionare		
		Valorificare	Eliminare	Stocare
Epurarea gazelor de la cuptorul de var (electrofiltru)	Praf var si calcar 10.13.13	Prin societăți autorizate	Prin societăți autorizate	Temporară, în buncare în cadrul secției
Buncărul de calcar Preîncălzitorul de calcar	Praf calcar 10.13.01	Prin societăți autorizate	Prin societăți autorizate	Temporară, în cadrul secțiilor
Activitatea de întreținere – baze locale	Deșeu metalic feros - șpan 12.01.01	Reciclare internă UOR - producerea oțelului în Convertizoare LD	-	Temporară, în cadrul secțiilor
	Deșeu neferoase 12.01.03	Prin societăți autorizate	--	Temporară, în cadrul secțiilor
	Ulei uzat 13.01.05* 13.01.10* 13.02.05*	Prin societăți autorizate	--	Temporară, în cadrul secției
	Banda uzată cauciuc 16.03.06	Prin societăți autorizate	--	Temporară, în cadrul secției
	Vaselina uzată 12.01.12*	Prin societăți autorizate	--	Temporară, în cadrul secțiilor
	Materiale absorbante 15.02.02*	-	Prin firme autorizate	Temporară în recipiente metalice în interiorul secțiilor
	Deșeuri din materiale plastice 15.01.02	Prin societăți autorizate	--	Temporară, în cadrul secțiilor
	Hârtie și carton 15.01.01	Prin societăți autorizate	--	Temporară, în cadrul secțiilor
	Deșeuri de lemn 15.01.03 17.02.01	Prin societăți autorizate	--	Temporară, în cadrul secțiilor
Construcții și demolări, casări utilaje	Moloz 17.01.07	Prin societăți autorizate	--	Temporară, în cadrul secțiilor
	Deșeu cărămidă refractară pe baza de carbon 16.11.02	Prin societăți autorizate	Prin societăți autorizate	Temporară, în cadrul secțiilor
	Deșeu cărămidă refractară 16.11.04	Prin societăți autorizate	Prin societăți autorizate	Temporară, în cadrul secțiilor



Sursa	Deșeu / cod deșeu	Mod de gestionare		
		Valorificare	Eliminare	Stocare
	Deșeu metalic feros 17.04.05	Reciclare internă UOR - producerea otelului în Convertizoare LD	-	Temporară, în cadrul secțiilor
	Deșeu cupru 17.04.01	Prin societăți autorizate	-	Temporară, în cadrul secțiilor
	Deșeu aluminiu 17.04.02	Prin societăți autorizate	-	Temporară, în cadrul secțiilor
	Deșeu bronz 17.04.01	Prin societăți autorizate	-	Temporară, în cadrul secțiilor
	Deșeu plumb 17.04.03	Prin societăți autorizate	-	Temporară, în cadrul secțiilor
	Deșeu alama 17.04.01	Prin societăți autorizate	-	Temporară, în cadrul secțiilor
	Cabluri neferoase 17.04.11	Prin societăți autorizate	-	Temporară, în cadrul secțiilor
	Cabluri metalice 17.04.11	Prin societăți autorizate	-	Temporară, în cadrul secțiilor
	Banda de cauciuc uzată 16.03.06	Prin societăți autorizate	-	Temporară, în cadrul secțiilor
	Deșeuri de sticlă 17.02.02	Prin societăți autorizate	-	Temporară, în cadrul secțiilor
	Azbociment 17.06.05*	-	Prin societăți autorizate	Temporară, în cadrul secțiilor
	Casări echipamente electrice și electronice	Componente electrice și electronice nepericuloase 16.02.16	Prin societăți autorizate	-
Componente periculoase demontate din echipamentele electrice și electronice 16.02.15*		-	Prin societăți autorizate	Temporară, în cadrul secțiilor
Echipamente electrice și electronice nepericuloase 16.02.14		Prin societăți autorizate	-	Temporară, în cadrul secțiilor
Contacte argint 16.02.16		Prin societăți autorizate	-	Temporară, în cadrul secțiilor
Întreținere auto	Anvelope uzate 16.01.03	Prin societăți autorizate	-	Temporară, în cadrul secțiilor
	Filtre ulei 16.01.07*	-	Prin societăți autorizate	Temporară, în cadrul secțiilor



Sursa	Deșeu / cod deșeu	Mod de gestionare		
		Valorificare	Eliminare	Stocare
	Acumulatori uzati 16.06.01*	Prin societăți autorizate	-	Temporară, în cadrul secțiilor
Norme de protecția muncii – echipamente de protecție și de lucru	Echipamente de lucru și protecție textile 15.02.02*	-	Prin societăți autorizate	Temporară, în cadrul secțiilor
	Echipamente de lucru și protecție textile 15.02.03	Prin societăți autorizate	-	Temporară, în cadrul secțiilor
	Echipamente de lucru și protecție din plastic 15.02.03	Prin societăți autorizate	-	Temporară, în cadrul secțiilor
Cantine și activități gospodărești	Deșeuri menajere. 20.03.01	-	Prin societăți autorizate	Temporară, în cadrul secțiilor, în containere metalice speciale tip municipal
	Deșeuri PET 15.01.02	Prin societăți autorizate	-	Temporară, în cadrul secțiilor
Activități de curățenie în interiorul și exteriorul societății	Deșeuri biodegradabile – spații verzi 20.02.01	Prin societăți autorizate	Prin societăți autorizate	Temporară, în cadrul secțiilor, în containere speciale tip municipal

Notă:

1. Aprovizionarea cu materii prime și materiale se va face astfel încât să nu se creeze stocuri, care prin depreciere să ducă la formarea de deșeuri;
2. Toate deșeurile vor fi stocate astfel încât să se prevină orice contaminare a solului și să se reducă la minimum orice degajare de emisii fugitive în aer;
3. Zonele de stocare vor fi clar marcate și delimitate, iar containerele vor fi inscripționate;
4. Nu se va depăși capacitatea containerelor și a suprafețelor de stocare.

12.3.8. INTERVENȚIA RAPIDĂ. PREVENIREA ȘI MANAGEMENTUL SITUAȚIILOR DE URGENȚĂ. SIGURANȚA INSTALAȚIEI

În procesul de fabricare a varului nu se utilizează substanțe periculoase.

La schimbarea gazului de ardere se vor inertiza părțile de instalație afectate cu un gaz inert

În conformitate cu Planul de prevenire și combatere a poluărilor accidentale anexat prezentei autorizații pentru IPA au fost stabilite:

- Sursele potențial poluatoare pentru factorii de mediu;
- Lista punctelor critice din unitate unde se pot produce poluări accidentale în cadrul uzinei;
- Fișa poluanților potențiali din cadrul IPA;
- Programul de măsuri și lucrări în vederea prevenirii și combaterii poluării accidentale;
- Componenta colectivului constituit pentru rezolvarea situațiilor de urgență internă cu responsabilitățile conducătorilor;
- Componenta echipelor de combatere a poluărilor accidentale;
- Lista dotărilor și materialelor necesare pentru intervenții în caz de poluări accidentale;
- Procedură privind înregistrarea informațiilor cu privire la producerea evenimentelor de



- poluare accidentală;
- Procedura de alarmare în situația poluărilor accidentale.

Planul va fi revizuit anual și actualizat după caz.

Planul trebuie să fie, în cadrul unității, la dispoziția organelor de verificare și control în orice moment Defecțiunile în funcționare care pot avea efecte importante asupra mediului înconjurător trebuie înregistrate în formă scrisă. Din astfel de înregistrări scrise, care trebuie puse la dispoziția autorităților responsabile, trebuie să reiasă:

- Tipul, momentul și durata defecțiunii,
- Cantitatea de substanțe nocive eliberate (dacă este cazul este necesară o evaluare),
- Urmările defecțiunii atât în interiorul obiectivului, cât și în exterior,
- Toate măsurile inițiate.

Defecțiunile a căror efecte se pot propaga pe toată suprafața obiectivului sau care prezintă pericole pentru sănătate sau viață trebuie anunțate

- imediat Inspectoratului pentru situații de urgență
- urgent autorității responsabile cu protecția mediului.

12.3.9. MONITORIZAREA ACTIVITĂȚII

1. Monitorizarea se va efectua prin două tipuri de acțiuni:
 - a. supraveghere din partea organelor abilitate și cu atribuții de control;
 - b. automonitorizare

Pentru verificarea conformității datelor obținute, anual, printr-un laborator acreditat se va analiza calitatea indicatorilor specifici tuturor factorilor de mediu: aer – emisii atmosferice, ape uzate din colectoarele autorizate conform Autorizației de Gospodărire a Apelor, sol și zgomot.

2. Automonitorizarea este obligația societății și are următoarele componente
 - monitorizarea emisiilor și calității factorilor de mediu;
 - monitorizarea tehnologic/monitorizarea variabilelor de proces;
 - monitorizarea post – închidere
3. Toate analizele din cadrul activității de monitorizare vor fi realizate de personal calificat, cu echipamente descrise în standardele de prelevare și analiză specifice/ menționate în prezenta autorizație
4. Echipamentele de monitorizare și analiză trebuie exploatate și întreținute astfel încât monitorizarea să reflecte cu precizie valorile de emisie (calibrare, verificare metrologica, etc.).
5. Prelevarea probelor se va face cu respectarea standardelor în vigoare, iar rapoartele de încercare vor avea precizată incertitudinea de măsurare.
6. În cazuri de avarii, operatorul va reduce sau opri activitatea imediat ce este posibil, până la restabilirea funcționării normale.
7. Toate echipamentele de monitorizare și prelevare de probe trebuie să funcționeze pe tot parcursul activității la instalația respectivă;
8. Prelevarea și analiza tuturor poluanților trebuie efectuate în conformitate cu standardele Comunității Europene CEN, sau se vor aplica standarde naționale
9. Sistemele de monitorizare continuu se supun anual controlului utilizând măsurători paralele prin metode de referință;
10. În cazul măsurătorilor continue, datele transmise în camera de comandă vor fi afișate pe un monitor, prelucrate într-un echipament PC și stocate ca valori medii orare. Printr-un software specific se va face o stocare a valorilor validate zilnice, lunare, anuale, precum și a valorilor depășirilor de la normele legale înregistrate.
11. Se vor calibra dispozitivele și echipamentele de monitorizare și se va verifica anual capacitatea de funcționare. Calibrările se vor repeta începând cu momentul primei calibrări la intervale de câte 1 an, sau ori de câte ori este necesar
12. Se vor păstra duplicate ale rapoartelor asupra calibrării și verificarea funcționării aparaturii de monitorizare continuă, precum și a valorilor măsurate
13. Se vor pune la dispoziția A.P.M Galați, la cerere, câte o copie după fiecare raport
14. La finalul unui an calendaristic se vor elabora rapoarte, care trebuie să conțină pe lângă datele de evaluare și următoarele informații:



- a. toate valorilor medii zilnice mai mari decât valoarea limită.
 - b. valorile medii zilnice ale întregii instalații pentru indicatorii specifici.
- Datele solicitate se vor prezenta în raportul anual, menționându-se cauza și momentul depășirilor. Se vor prezenta în anexa Raportului anual, măsurile luate în vederea remedierii depășirilor emisiilor și prevenirea lor viitoare. În cazul afișajelor eronate ale echipamentelor de monitorizare a emisiilor se va menționa motivul incidentului.
15. Se va completa un registru pentru toate lucrările realizate la dispozitivele metrologice și echipamentele de monitorizare. Acesta va fi pus la dispoziția A.P.M la cerere.
 16. Operatorul va fi responsabil cu întreținerea și verificarea regulată a capacității de funcționare a echipamentelor de măsurare continuă și a unităților de evaluare
 17. Accesul la echipamentele de monitorizare, precum și comandarea lor vor fi efectuate doar de personal specializat
 18. Se va notifica la A.P.M Galați orice defecțiune tehnică a echipamentelor de monitorizare a emisiilor, ce depășește durata de 24 h. Titularul Autorizației integrate de mediu trebuie să detina un plan de mentenanță eficient astfel încât să garanteze intervenția și remedierea în timp util a defectiunilor aparute la instalațiile de depoluare.
 19. Toate rezultatele măsurătorilor trebuie înregistrate, prelucrate și prezentate într-o formă adecvată, ușor de analizat pentru a permite autorităților competente pentru protecția mediului să verifice conformitatea cu condițiile de funcționare autorizate și valorile limită de emisie stabilite
 20. Titularul autorizației trebuie să asigure accesul organelor de control abilitate, sigur și permanent la următoarele punctele de prelevare și monitorizare:
 - a. Puncte de prelevare a emisiilor în aer:
 - Coșurile de dispersie prevăzute în Tabelul 12.3.6.1.3.
 - b. Punct de măsurare a nivelului de zgomot la limita amplasamentului Arcelor Mittal SA conform punctului 7.2 Zgomot;
 - c. Puncte de prelevare a emisiilor de poluanți în apă:
 - Puțul forat (F68) pentru monitorizarea apei subterane;
 - La evacuarea apei uzate în colectorul 3;
 - d. Zonele de stocare:
 - Depozitul de calcar,

Se va asigura accesul sigur la orice alte puncte de prelevare și monitorizare cerute de reprezentanții A.P.M Galați, C.J.G.N.M. Un raport al unor astfel de rezultate trebuie depus conform Capitolului 9. Raportări la unitatea teritorială pentru protecția mediului și periodicitatea acestora

12.3.9.1. MONITORIZAREA EMISIILOR ÎN AER

Monitorizarea emisiilor în aer se va realiza conform prevederilor din Tabelul 12.3.9.1.
Tabelul 12.3.9.1.

Punctul de prelevare a probei	Indicatori analizați	Frecvența de prelevare probe și analiza poluanți	Metoda de analiza
1	2	3	4
Sistemul de evacuare a gazelor arse și a pulberilor provenite de la CRV1 (coș EF CRV1)	SO _x	Lunar	SR ISO 10396:2008 SR EN 14791:2006 SR ISO 11632:2005
	NO _x		SR ISO 10396:2008 SR ISO 11564:2005
	CO		SR EN 15058:2006
	Pulberi	Continuu	SR EN 13284-2:2005
Sistemul de evacuare a gazelor arse și a pulberilor provenite de la CRV2 (coș EF CRV1/ CRV3)	SO _x	Lunar	SR ISO 10396:2008 SR EN 14791:2006 SR ISO 11632:2005
	NO _x		SR ISO 10396:2008 SR ISO 11564:2005



Sistemul de evacuare a gazelor arse și a pulberilor provenite de la CRV3 (coș EF CRV3)	CO		SR EN 15058:2006
	Pulberi	Continuu	SR EN 13284-2:2005
	SO _x	Lunar	SR ISO 10396:2008
			SR EN 14791:2006
	NO _x		SR ISO 10396:2008
			SR ISO 11564:2005
	CO		SR EN 15058:2006
	Pulberi	Continuu	SR EN 13284-2:2005

Notă:

1. Utilizarea altor metode de măsurare decât metoda de referință se poate face cu condiția demonstrării echivalenței rezultatelor obținute cu cele furnizate de metoda de referință;
2. La monitorizarea emisiilor se vor respecta standardele pentru asigurarea calității: după caz - SR EN 14181:2004, SR EN 15267-1:2009, SR EN 15267-2:2009, SR EN 15267-3:2008, SR EN ISO 14956:2003, SR EN ISO 9169:2007, SR EN 14181:2004

În cazul unor depășiri ale valorilor limită la emisii în aer se vor înregistra următoarele date de referință.

Locul recoltării	Data și ora recoltării Începere/terminare	Capacitate a de funcționare a instalației	Noxe	Valoarea calculată a emisiilor în condiții de referință	Parametri auxiliari: - Temperatura gazelor evacuate.
1	2	3	4	5	6

Valorile determinate în urma analizării probelor vor fi comparate cu cele impuse de autorizația integrată de mediu, în conformitate cu normele legale în vigoare.

12.3.9.2. MONITORIZAREA EMISIILOR ÎN APA EVACUATĂ

Monitorizarea emisiilor în apă se va efectua conform prevederilor din Tabelul nr. 12.3.9.2.

Tabelul nr. 12.3.9.2.

Punctul de prelevare a probei	Indicatori de calitate	Frecvența de prelevare probe și analiză	Metodă de analiză
1	2	3	4
La evacuarea apelor uzate din F-ca de var nr. 1 în C 3	pH	semestrial	SR EN ISO 10523-2012
	Materii în suspensie		STAS 6953-81
	Magneziu		STAS 6674-77
	Calciu		SR EN ISO 7980 -2002
			STAS 3662-90
			SR EN ISO 7980-2002

Notă:

1. Titularul/operatorul activității are obligația de a monitoriza calitatea apei uzate evacuate din instalație conform prevederilor tabelului nr. 12.3.9.2.
2. Monitorizarea calității apei evacuate se va face de către ArcelorMittal Galați SA prin laboratorul propriu de mediu.
3. Metodele de analiză corespunzătoare standardelor menționate mai sus au caracter orientativ, alte metode alternative putând fi folosite dacă se demonstrează că acestea au aceeași sensibilitate și limită de detecție
4. Orice alte analize privind emisiile de poluați în ape, solicitate de autoritățile de protecție a mediului sau de autoritățile de gospodărire a apelor se vor efectua conform acestor solicitări.

12.3.9.3. MONITORIZAREA CALITĂȚII SOLULUI ȘI A APEI SUBTERANE



12.3.9.3.1. Monitorizarea calității solului

Se va realiza o dată pe an, pentru indicatorii și în punctele specificate în Tabelul 12.3.6.3.1. amplasate conform Planului punctelor de monitorizare a factorilor de mediu, anexă a Raportului de amplasament – aprilie 2015, elaborat de ISPE București. Rezultatele analizelor se vor raporta la valorile de referință - pragurile de alertă prevăzute pentru tipuri de folosință mai puțin sensibile prevăzute în Ordinul MAPPM nr. 756/1997 cu modificările ulterioare.

Metode de analiză: metale (cadmiu, crom total, cupru, nichel, mangan, plumb, zinc): SR ISO 11047/1999; sulfăți - SR ISO 11048-1999; pH- SR ISO 10390/2005

Prelevarea probelor de sol în scopul estimării nivelului de poluare se va efectua în conformitate cu prevederile Ordinului ministerului apelor, pădurilor și protecției mediului nr. 184/1997 privind Procedura de realizare a bilanțurilor de mediu..

12.3.9.3.2. Monitorizarea calității apei subterane

Va consta în analiza calității apei subterane prelevate din puțurile hidrologice de observație, amplasate pe teren. Monitorizarea se va face trimestrial la indicatorii specificați în tabelul 12.3.6.3.2 și anume:

Tabelul 12.3.6.3.2

Locul prelevării probei	Indicator de calitate	Frecvența de prelevare probe si analiza	Metoda de analiză
1	2	3	4
Foraje de observație (F68) amplasat conform Planului punctelor de monitorizare a factorilor de mediu – anexa a Raportului de amplasament – aprilie 2015, elaborat de ISPE București	pH	Trimestrial	SR EN ISO 10523-2012
	Materii în suspensie		STAS 6953-81
	Reziduu filtrat 105 ⁰ C		STAS 9187-84
	CCOMn		SR ISO 6060-96
	Sulfăți		STAS 8601-70
	Fenoli		SR ISO 6439:2001 SR ISO 6439:2001/C91:2006 SR ISO 8165-1/2000
	Fe total		SR ISO 6332-96 SR ISO 6332:1996/C91:2006
	Pb		SR ISO 8288:2001
	Mn total		SR 8662/1,2-1996 SR ISO 6333-96
	Zn		SR ISO 8288:2001
	Cloruri		SR ISO 9297-2001
	Cianuri totale		SR ISO 6703/1,2 -1998/2000
	Azot amoniacal		SR ISO 5664:2001 SR ISO 7150-1:2001
	Azotați		SR ISO 7890-3 :2000
	Azotiti		SR EN 26777:2002 SR EN 26777:2002/C91:2006
	Ca		STAS 3662-90 SR EN ISO 7980-2002
Mg	STAS 6674-77 SR EN ISO 7980-2002		
Cr	SR EN 1233/2003		

Nota:

1. La solicitarea A.P.M Galați se vor analiza și alți indicatori.
2. Se pot utiliza și alte metode alternative dacă se demonstrează că acestea au aceeași sensibilitate și limită de detecție
3. Rezultatele analizelor se vor compara cu rezultatele investigațiilor din Raportul de amplasament. Astfel, se va urmări evoluția calității apei subterane în timp și influența activității



instalației asupra acesteia.

4. Operatorul are obligația de a efectua lucrări de îmbunătățire a calității apelor freactice

12.3.9.4. DEȘEURI

Evidența deșeurilor produse va fi ținută lunar, conform prevederilor H.G. nr. 856/2002 și va conține următoarele informații:

1. tipul deșeurilor;
2. codul deșeurilor;
3. instalația producătoare;
4. cantitatea produsă;
5. modul de stocare;
6. modul de tratare;
7. cantitatea predată către valorificator/ eliminator;

Vor fi păstrate înregistrări privind persoanele fizice sau juridice care preiau deșeurile.



CAPITOLUL 12.4

OLD1 și TC1



12.4.1. CATEGORIA DE ACTIVITATE conform Anexei 1 la Legea nr. 278/2013 privind emisiile industriale:

2.2 – Producerea fontei sau oțelului - topirea primară sau secundară- inclusiv pentru turnarea continuă, cu o capacitate de peste 2,5 tone pe ora.

Oțelăria LD1 – capacitatea proiectată: 463 tone/ oră

Turnarea Continuă nr. 1: – capacitatea proiectată 526 tone/ oră

COD CAEN 2452 „Turnarea oțelului”

COD PRTR:

- **2 (b) Instalatii de producere a fontei brute sau a otelului (topire primară sau secundară), inclusiv instalatii de turnare continua**

COD NFR:

- **2.C.1 Fabricare fonta si otel**
- **1.A.2.a Arderi in industrii de fabricare si constructii – fabricare fonta si otel si feroaliaje**

Conform Anexei 1 la Ordinul nr. 1798 /2007 pentru aprobarea Procedurii de emitere a autorizatiei de mediu:

COD CAEN

- **3832 - Recuperarea deseurilor si resturilor metalice reciclabile**

Activitățile autorizate

Activitățile desfășurate pe amplasament:

- pregătire deșeuri metalice
- elaborare și turnare oțel

Oțelăria Lintz Donawitz nr. 1 cu o capacitate proiectată de 4.000.000 tone oțel/ an, funcționează cu gaz natural și are în componență:

- 3 convertizoare cu capacitate nominală pe șarjă de 160 tone/șarjă, cu insuflare combinată de oxigen;
- 2 instalații de desulfurare a fontei lichide în oală de 155 tone prin insuflare cu var fluidizat;
- 1 instalație de tratare a oțelului în vid cu aport de căldură, VAD, capacitatea oalei de turnare 180t;
- 1 instalație de tratament secundar a oțelului, omogenizare și aport de căldura (LF);
- 1 instalație de tratare a oțelului, omogenizare chimică și termică, degazare (RH);
- 1 instalație captare și epurare a gazelor arse de convertizor (desprafuire primara).
- 1 instalatie de desprafuire secundara

Turnarea Continuă nr. 1 are o capacitate proiectată de 4.550.000 tone /an

Secția este organizată astfel:

- Hală primire oțel;
- Hală de turnare
- Hală pentru pregătirea distribuitorilor;
- Sector ajustaj

TC1 are în componență 4 mașini de turnare:

- MT1 - cu capacitate de 1.750.000 t/an
- MT2 – cu capacitate de 750.000 t/an
- MT3 – cu capacitate de 750.000 t/an
- MT4 – cu capacitate de 1.300.000 t/an

Fiecare mașina de turnare este formată din următoarele agregate:

- Turnul rotitor, viteza de rotire 1 rot/min;
- Distribuitorul, capacitate max. 40t;
- Cristalizatorul, latime 700 – 1900 mm, grosime: 200 – 300 mm;



- Ghidajul firului, raza de curbura 9.800
- Caja de tragere/îndreptare;
- Mașina de tăiat cu flacăra ($O_2 + CH_4$), temperatura de taiere a slebului, cca. 750 °C;
- Cale cu role de taiere;
- Cale cu role de evacuare;
- Cale cu role intermediară;
- Masa rotitoare, diametrul mesei rotitoare 10 m;
- Cale cu role de expediție;
- Masa stivuire;
- Transportoare cu lanț;
- Mașina debitare la rece;

Sector Mentenanta

12.4.2. MATERII PRIME SI AUXILIARE .

12.4.2.1. Principalele materii prime și materiale utilizate în activitatea de elaborare a oțelului (aferele capacitatii proiectate de 4.000.000 tone):

i. materii prime:

- fonta lichida – 3.352.620 t,
- fier vechi – 1.160.967 t,
- oxigen – 324.027.000 Nm³,
- apă industrială - 5.552.000 m³
- apa demineralizata – 558.581 m³

ii. materiale utilizate în activitate:

- gaz natural – 16.121.657 Nm³,
- energie electrică – 268.900 MWh,
- feroaliaje – 61.366 t,
- fondanți (var, dolomită, fluorura de calciu) – 363.589 t;
- var fluidizat pentru desulfurare – 5.964 t;
- materiale refractare – 27.957 t
- cocs – 200 t/an,
- uleiuri tehnice – 100 t;
- Soda caustică
- unsori – 26 tone
- argon – 9.268.000 m³
- aer comprimat – 74.048.000 m³,
- abur 8-13 ata – 360.207 Gcal
- abur 35 ata – 134.344 Gcal
- materiale de întreținere și reparații.

12.4.2.2. Principalele materii prime și materiale utilizate în activitatea de turnare a oțelului (aferele capacitatii proiectate de 4.550.000 tone):

i. materii prime:

- oțel lichid – 4.550.000 t;
- apă industrială - 2.652.000 m³
- apa demineralizata – 1.156.099 m³

ii. materiale utilizate în activitate:

- Gaz natural – 5.377.737 Nm³ ;
- Energie electrică – 56.242 MWh;
- Oxigen – 6.346.400 Nm³;
- Praf turnare – 8.511 t;
- Materiale refractare – 15.200 t;
- Uleiuri tehnice – 125 t/an;
- Unsori – 115 tone
- Aer comprimat – 45.500.000 m³;



- argon – 1.755.800 m³
- Materiale de întreținere și reparații.

12.4.2.3. Condiții de preluare, transport, manipulare, depozitare

Titularul/ operatorul activității are obligația ca recepția, manipularea și depozitarea tuturor materiilor prime și a materialelor auxiliare utilizate, să fie făcute conform normelor specifice fiecărui material, a fișelor tehnice de securitate (unde este cazul), în condiții de siguranță pentru personal și pentru mediu.

Platformele de depozitare sunt următoarele:

Nr. crt.	Material depozitat	Loc depozitare	Mod de stocare	Suprafața depozitare (m ²)	Capacitate maximă de depozitare (tone)
1.	Soda caustică	Instalație tratare GA – TC1 - Stație filtre mecanice	Saci plastic de 50 kg	50	10
2.	Nalco	Instalație tratare GA - TC1 - Stație filtre mecanice	Butoaie originale Nalco sigilate și autorizate Iprochim București	100	-

12.4.3. APĂ, ENERGIE, COMBUSTIBILI.

12.4.3.1. APĂ .

Apa preluată de la DPDES intră în Gospodăria de Apă GA-OLD1 și GA-TC1 și de aici este distribuită fiecărui sector, asigurând tratarea, filtrarea și răcirea la 25⁰ – 30⁰C, în scopul recirculării a apei industriale.

Rețeaua de distribuție: distribuția apei se face gravitațional.

Gospodăriile de apă aferente secțiilor OLD1 și TC1 asigură alimentarea cu apă demineralizată și apă industrială la parametrii de debit, presiune și calitate ceruți, prin circuite distincte a tuturor consumatorilor din cadrul oțelăriei

Cantitatea de apă industrială preluată din sistemul de alimentare cu apă în anul 2013 a fost de cca. 5.588.000 mc pentru OLD1 și de 2.652.000 mc pentru TC1.

Cantitatea de apă demineralizată folosită la răcirea indirectă a utilajelor ce a fost preluată în anul 2013 a fost de 558.581 mc pentru OLD1 și 1.156.099 pentru TC1.

În procesul de elaborare a oțelului, apa este folosită pentru răcirea indirectă a unor părți ale cuptoarelor cum sunt pereți, bolti, portelectrozi, lănci de oxigen, piese ale cazanelor recuperatoare, hote de captare a gazelor sau pentru răcirea directă și spălarea gazelor de oțelărie.

Apa de răcire indirectă este apă demineralizată, nu se impurifică în timpul utilizării și se folosește prin recirculare.

Apa folosită pentru răcirea directă și spălarea gazelor de oțelărie, se impurifică intens atât fizic, cât și chimic.

În procesul tehnologic de elaborare a oțelului apa este utilizată pentru:

- răcirea indirectă a unor componente ale convertizoarelor. Apa de răcire nu se impurifică, ea se recirculă;
- epurarea și răcirea directă a gazelor de convertizor în scrubere;
- răcirea utilajelor de turnare continuă (apa demineralizată este recirculată);
- răcirea oțelului turnat;
- spălarea rigolei de tunder.

În procesul de turnare continuă a oțelului în sleburi, apa este utilizată în scopuri tehnologice astfel:

- Apa demineralizată, este folosită în circuit închis pentru răcirea indirectă a utilajelor (cristalizoare, caje, mașina de tăiere, racitoare de ulei). Returul se face sub presiune la gospodăria de apă. Apa caldă de la răcirea cristalizatorului și a mașinilor de închis, este condusă la



schimbatoare de caldura, racordate la circuitul retur;

- Apa industrială este folosită la răcirea directă prin stropire a blumurilor, rotelor, a paturilor de răcire, a mașinii de tăiere cu flacăra, la răcirea cadrului, la spălarea rigolei de tunder. Apa se impurifică cu uleiuri. Returul la gospodăria de apă se face gravitațional prin rigole de tunder.

Instalația de răcire cu apă pe mașinile de turnare este constituită din mai multe circuite, alimentarea diferitelor părți ale mașinilor făcându-se cu apă de diferite calități.

Evacuarea apelor uzate

Apă uzată rezultată în urma proceselor de răcire directă și spălarea gazului de convertizor este trimisă la decantoare unde are loc procesul de tratare apă și decantare slam.

Apă limpezită, de la partea superioară a decantoarelor, este pompată către un rezervor de apă curată și refolosită în sistemul de răcire a gazelor de convertizor.

Amestecul de slam cu apă, de la partea inferioară a decantoarelor, este preluat din decantoarele radiale de la Epurare Brută și Epurare Fină și trimis către rezervorul de omogenizare (mixer slam) prevăzut cu instalație de mixare, unde are loc amestecul celor două tipuri de slam. De aici va fi pompat în filtrele presă, unde are loc procesul de deshidratare. Slamul rezultat, cu un conținut de umiditate sub 30%, este preluat cu mijloace de transport auto și depozitat în Depozitul de Materii Prime, în scopul utilizării lui în fluxul tehnologic de aglomerare.

Apă rezultată din deshidratarea șlamului este drenată în rezervorul de apă curată, apoi pompată către decantoarele radiale de la Epurare Brută și Epurare Fină OLD1.

Apele tehnologice uzate – conventional curate din sectorul OLD1 provenite de la preaplinurile de la gospodăriile de apă sunt evacuate prin colectorul C3 care la rândul său deversează: o parte în Balta Cătușa iar restul prin intermediul Colectorului 2+3 în Iaz tehnologic Cătușa.

Apele tehnologice uzate din sectorul TC1 provenite de la:

- răcirea secundară a mașinilor de turnare
- circuitele de răcire prin stropire a mașinilor de turnare

sunt evacuate prin colectorul C3 în Balta Cătușa. Preplinul C3 este evacuat în C2+3 și apoi în Iazul tehnologic Cătușa. Balta Cătușa și Iazul decantor Cătușa evacuează în râul Siret.

Apele uzate menajere sunt evacuate în Stația Cătușa Menajeră.

12.4.3.2. EFICIENȚA ENERGETICĂ

Corespunzător volumului de activitate, consumul de energie electrică în anul 2013 a fost de 128.214 MWh.

Alimentarea cu energie electrică se realizează prin intermediul a 3 stații de conexiuni 110 kV și se distribuie la consumatori prin 18 stații de racord adânc de 110/6 și 110/10 kV, iar prin 170 stații de distribuție de 6 și 10 kV în secțiile tehnologice. Echipamentele electrice aflate pe amplasament nu conțin compuși bifenil policlorurați (PCB).

Activitatea	Consum specific de energie	Compararea cu limitele furnizate de BREF
OLD1	Energie electrică = 242 MJ / t oțel	35 - 216 MJ / t oțel
TC1	Energie electrică = 85 MJ / t oțel	

Remedierile oricăror defecțiuni, verificările periodice a instalațiilor electrice, precum și schimburile de ulei sunt asigurate, pe bază de contract, cu societăți specializate, autorizate.

Pentru respectarea recomandărilor BAT privind utilizarea eficientă a energiei, se au în vedere următoarele:

- cantitatea de energie consumată va fi urmărită periodic și contorizată;
- utilizarea agentului termic recuperat din diferite părți ale instalației;



- minimalizarea consumului de apă și închiderea sistemului de circulație a apei;
- izolarea termică a conductelor de transport fluide energetice pentru evitarea pierderilor de căldură;
- evitarea funcționării în gol a utilajelor tehnologice;
- iluminarea spațiilor de lucru cu sisteme ce asigură consum mic de energie.

Anual operatorul va întocmi un raport privind consumul de energie, va identifica și aplica măsurile de utilizare eficientă a energiei.

12.4.3.3. COMBUSTIBILI

Energia termică necesară procesului tehnologic de elaborare și turnare a oțelului se obține prin arderea gazului natural.

Corespunzător volumului de activitate, consumul de gaz natural în anul 2013 a fost de 7.686.000 Nm³. Încălzirea spațiilor administrative se face cu apă supraîncălzită preluată de la UPDES, aceasta fiind furnizată prin conducte izolate termic.

Activitatea	Consum specific de energie	Compararea cu limitele furnizate de BREF
OLD1 și TC1	Gaz natural = 136 MJ/t oțel	44 - 730 MJ/t oțel.
TC1	Gaz natural = 40 MJ/t oțel	

12.4.4. DESCRIEREA ACTIVITĂȚII ȘI A FLUXURILOR TEHNOLOGIE EXISTENTE PE AMPLASAMENT

Departamentul Otelarie are ca obiect elaborarea și turnarea oțelului necesar laminoarelor.

OLD 1 și TC1 sunt situate în partea de SE a platformei ArceloMittal Galați SA, având o suprafață totală de 55,06 ha, din care suprafața construită este de 44,19 ha.

OLD 1 și TC1 au următoarele vecinătăți:

- nord: Laminorul de Tabla Groasa (LTG1);
- vest: Laminorul de Tabla Groasa (LTG1)
- sud: Aglomerare Furnale;
- est: magistrala Nord – Sud, Instalația de producere var și SC Electrocentrale SA;

Uzina este organizată astfel:

- Secția OLD1 (Oțelăria Linz Donawitz 1) care are în componență 5 sectoare: Sector Elaborare, Sector Turnare, Sector Tratament oțel, Sector Var;
- Secția TC1 (Turnarea Continua 1) care are în componență 2 sectoare: Sector Turnare, Sector Ajustaj
- Sectia Mentenanta care are in componenta 4 sectoare : Sector OLD1, Sector TC1, Sector Poduri rulante si Ajustaj TC1, Sector Energetic

Activitățile specifice desfășurate în cadrul secției OLD1 sunt :

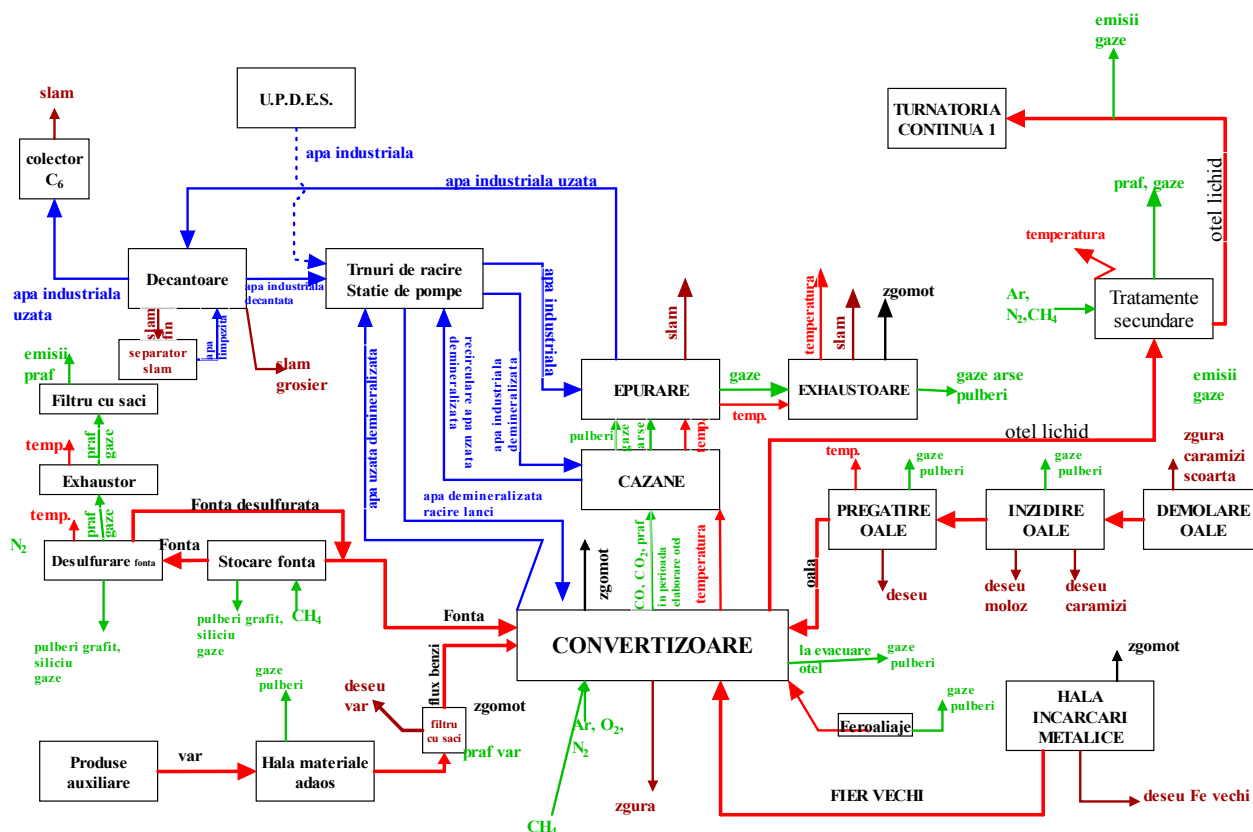
- Descarcare fonta din oala Torpedo in oala cu cioc
- Desulfurare fonta;
- Transportul și încărcarea fontei în convertizoare;
- Alimentarea cu fier vechi, feroaliaje și materiale de adaos;
- Elaborarea oțelului în convertizoare
- Degazarea oțelului în vid (tratament secundar în vid - RH);
- Incalzirea oțelului cu arcuri electrice, barbotarea oțelului cu gaz inert, afanarea cu zgura bazica (tratament secundar – LF)
- Evacuarea oțelului la turnarea continuă și alimentarea mașinilor de turnare cu oțel lichid;
- Transportul oalei de turnare la turnul rotitor al mașinii de turnare continuă și transvazarea oțelului lichid în cristalizator;
- Răcirea secundară prin stropire directă cu jet de apă;
- Obținerea și evacuarea slebului;



- Epurarea gazului de oțelărie rezultat din procesul de elaborare a oțelului
- Transportul și sortare zgura;

Activitatea aferentă sectoarelor direct productive, întreținerea și o parte din serviciile auxiliare se desfășoară corespunzător regimului de lucru în 1, 2, 3 sau 4 schimburi. Numărul de personal prevăzut pentru operarea instalațiilor și a celor din activități conexe acestora, la nivelul anului 2013 era de 940 angajați

Diagrama proceselor tehnologice desfășurate pe amplasamentul Oțelăriei LD1



Procesul tehnologic de elaborare și turnare a oțelului cuprinde următoarea succesiune de operații:

În Secția OLD1:

Capacitatea proiectată a instalației este de 4.000.000 tone oțel/an.

Producția realizată la nivelul anului 2013 a fost de 1.907.193 tone oțel.

Agregetele tehnologice de bază sunt:

- 3 convertizoare cu capacitate nominală pe șarja de 160 tone/șarja, cu insuflare combinată de oxigen;
- 2 instalații de desulfurare a fontei lichide în oală de 155 tone prin insuflare cu var fluidizat;
- Instalație de tratarea oțelului în vid cu aport de căldură, VAD, capacitatea oalei de turnare 180t;
- Instalație de tratament secundar a oțelului, omogenizare și aport de căldură (LF);
- Instalație de tratare a oțelului, omogenizare chimică și termică, degazare (RH);
- Captarea și epurarea gazelor arse de convertizor (desprafuire primară)
- Instalație de desprafuire secundară.

Fonta lichidă este adusă de la furnale în oale de fontă tip Torpedo. De la posturile de descarcare fonta, fonta este preluată în oale cu cioc de 155 tone, apoi oalele sunt aduse la instalațiile de desulfurare la



care prin injectare de var fluidizat, conținutul de sulf poate fi redus, funcție și de conținutul de sulf inițial, până la zero.

Fierul vechi este adus în hala încărcături metalice și încărcat în troci de 10-12 m³. Trocile încărcate și cântărite sunt transportate prin intermediul mașinilor de șarjare până în dreptul convertizoarelor și descărcate în acestea.

Procedeele de elaborare a oțelului în convertizoare este caracterizat prin utilizarea metodei de insuflare combinată (oxigen prin lance pe la partea superioară și gaze inerte prin duze pe la partea inferioară), precum și de conducerea procesului cu ajutorul calculatorului de proces (nivel 2 de automatizare).

Principalele etape de elaborare a oțelului sunt: încărcarea materiilor prime, afinarea, corectarea temperaturii, predezoxidarea, evacuarea și dezoxidarea.

Varul necesar obținerii oțelului este transportat pe benzi, apoi descărcat în buncărele de zi pentru stocarea materialelor de adaos, cu gurile de alimentare la cota +43.5m, cu ajutorul unui cărucior de descărcare bilaterală. Acest var este adus la oțelărie prin intermediul unui flux de benzi situat între:

- fabrica de var nr. 1 (buncărul de stocare var al fabricii) și hala materialelor de adaos ST1 banda TB1
- hala materialelor de adaos ST1 și stația de transbordare și ST3 – banda N9
- stația de transbordare ST3 și platforma de la cota +43 m a oțelăriei – banda N10

Prima încărcătură introdusă în convertizor este cea metalică formată din 18-22% fier vechi, după care este introdusă fonta lichidă 78 – 82%.

Afănarea începe odată cu insuflarea oxigenului, de puritate cât mai ridicată (99.5%), în baia metalică, folosind în acest scop o lance cu 4 sau 5 duze. Jetul de oxigen insuflant cu o presiune de 8 – 18 atm, pătrunde în baia metalică și reacționează cu elementele chimice ale acesteia.

Energia jetului, barbotarea prin partea inferioară a convertizorului cât și reacțiile chimice determină o circulație în interiorul băii care aduce continuu în zona de reacție noi cantități de material metalic lichid. Datorită acestui proces se obține oxidarea rapidă a elementelor din fontă. Carbonul oxidat la oxid sau dioxid de carbon este evacuat odată cu gazele arse, iar siliciul, manganul, fosforul și sulfurile sub formă de oxizi trec în zgura. Viteza reacțiilor de oxidare a elementelor din fontă, poate fi reglată în funcție de forța cu care lovește jetul de oxigen suprafața băii metalice, respectiv de presiunea oxigenului și de distanța de la capătul lancei până la baia metalică.

Corectarea temperaturii băii metalice se face adăugând fier vechi atunci când temperatura este prea mare, urmând omogenizarea termică prin barbotare de argon pe la partea inferioară a convertizorului și/sau pendulare, după care se face evacuarea în oala de turnare.

În oala de turnare se face dezoxidarea și alierea cu feroaliaje și aluminiu, în vederea asigurării compoziției chimice impuse de marca de oțel.

După elaborare, oțelul este evacuat în oale de 180 tone, funcție de marca de oțel și de destinația finală, oțelul suportă tratament secundar după caz în: oală, instalațiile LF, RH și VAD, după care este turnat continuu în brame sau blumuri.

În instalația LF se realizează dezoxidarea prin difuziune cât și corecții ale temperaturii oțelului.

În instalația RH se tratează sub vid oțelurile cu carbon scăzut destinate benzilor laminate la cald sau relaminării benzilor laminate la rece, calmate numai cu aluminiu, cu sau fără alte elemente de microaliere.

În instalația VAD se realizează dezoxidarea, alierea, încălzirea cât și eliminarea incluziunilor și gazelor din oțel.

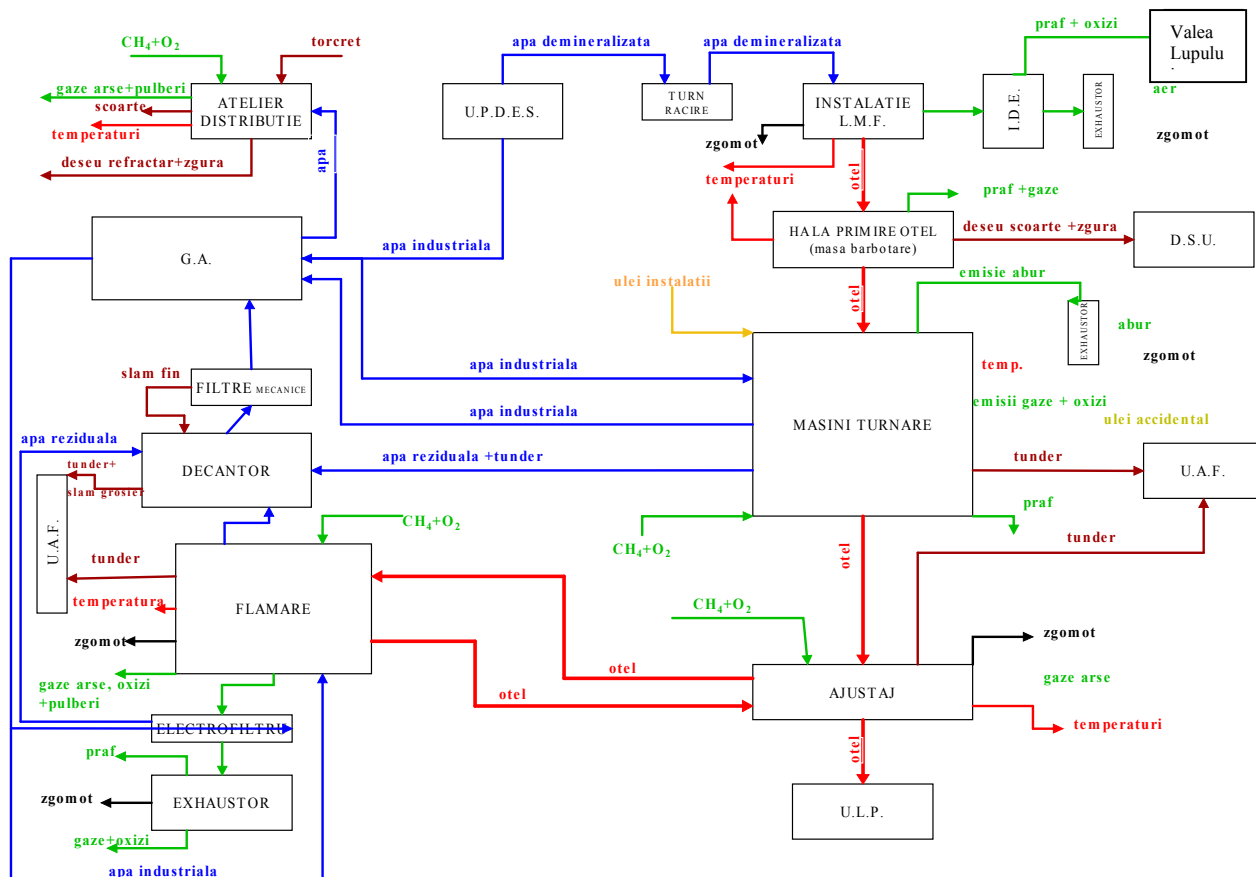
Gazul de convertizor produs în timpul insuflării oxigenului, iese din convertizor prin gura acestuia și este ulterior captat de ventilația primară. Acest gaz are o temperatură de aproximativ 1200 °C și conține aproximativ 70 – 80 % monoxid de carbon atunci când iese din convertizor. Puterea calorică a acestui gaz este de aproximativ 8.8 MJ/Nm³.

Tehnologia de epurare utilizată constă în combustia gazului de convertizor în conducta de gaze a convertizorului și recuperarea ulterioară a căldurii fizice într-un cazan recuperator. Acest gaz de convertizor este ars, prin permiterea intrării aerului atmosferic în conducta de gaz a sistemului de ventilație primară, mărindu-se cantitatea de abur generată de cazanul recuperator. Cantitatea de aer admisă pentru amestecare cu gazul de convertizor determină cantitatea de abur produsă. Într-un ciclu complet de elaborare a oțelului (aproximativ 30-40 min), insuflarea oxigenului durează în jur de 15 minute. Producerea aburului, care este direct legată de insuflarea oxigenului, este de aceea discontinuă.



Sectorul cazane asigură captarea și epurarea gazelor arse de convertizor. Aici este produs aburul prin recuperarea energiei termice din gazul de convertizor. Sectorul este dotat cu cazane recuperatoare și cu instalații de epurare a gazelor prevăzute cu răcitoare de gaz, filtre de epurare fina și exhaustoare. Aburul produs este distribuit prin intermediul acumuloarelor de abur in rețeaua 8 – 13 ata a ArcelorMittal Galați SA.

Diagrama proceselor tehnologice desfășurate pe amplasamentul TC nr. 1



Secția TC1 are în dotare 4 mașini de turnare și pot prelucra cca. 4.550.000 tone oțel/an. Producția realizată în anul 2013 a fost de 1.857.394 t slevuri.

Fiecare mașină de turnare are în componere următoarele agregate:

- Turnul rotitor, viteza de rotire 1 rot/min;
- Distribuitorul, capacitate max. 40t;
- Cristalizatorul, lățime 700 – 1900 mm, grosime: 200 – 300 mm;
- Ghidajul firului, raza de curbura 9.800
- Căja de tragere/îndreptare;
- Mașina de tăiat cu flacăra (O₂ + CH₄), temperatura de tăiere a slevului, cca. 750 °C;
- Cale cu role de tăiere;
- Cale cu role de evacuare;
- Cale cu role intermediară;
- Masa rotitoare, diametrul mesei rotitoare 10 m;
- Cale cu role de expediție;
- Masa stivuire;
- Transportoare cu lanț;
- Mașina debitare la rece;



Secția este organizată astfel:

- Hala primire oțel;

- Hala de turnare
- Hala pentru pregătirea distribuitoarelor;
- Sector ajustaj

Fluxul tehnologic principal din cadrul secției de turnare continuă se compune din alimentarea mașinilor de turnare continuă, cu oțel lichid de la OLD1 în oale de 180 tone, care ajung în hala de primire oțel, pe transfercar.

De pe transfercar oala este preluată cu podul de 250 tf, transportată la masa de pregătire, unde se execută operația de barbotare cu argon, măsurarea temperaturii, apoi tot cu podul rulant oala este transportată și depusă pe turnul rotitor al fiecărei mașini de turnare continuă.

Din oala de turnare oțelul lichid ajunge în cristalizatorul mașinii de turnare prin intermediul distribuitorului, care reprezintă un vas tampon între oala de turnare și cristalizator. În cristalizator, care are profilul identic cu al secțiunii produsului care se toarnă, formând o crustă care îi permite să fie deplasat în jos. Pentru aceasta cristalizatorul este construit din plăci de cupru, prin care circulă apa de răcire. Răcirea primară are loc în cristalizator. Răcirea secundară are loc la ieșirea din cristalizator până la ieșirea din caja de tragere unde slebul este răcit cu apă prin stropire directă cu jet de apă. Deoarece în cristalizator oțelul nu este complet solidificat, se face răcirea secundară prin stropire directă cu jet de apă. După turnare slebul obținut este îndreptat și tăiat la mașinile de debitare cu oxigaz la dimensiuni cuprinse între 3.5 și 9.5 m.

De pe calea cu role de expediție, sleburile sunt preluate cu podurile rulante cu clește și dispuse în spații destinate pentru răcirea liberă. După răcire are loc recepția lor, respectiv are loc debitarea pentru sleburile cu destinație laminoare de tablă groasă sau predarea pe calea cu role expediție pentru cele cu destinație laminor de benzi la cald.

12.4.5. INSTALAȚII PENTRU REȚINEREA, EVACUAREA ȘI DISPERSIA POLUANȚILOR ÎN MEDIU

12.4.5.1. AER

1. În cadrul Secției OLD1, pe fluxul de transport var N9/N10 este montat un filtru cu saci (FS N9/N10) cu valoarea debitului volumetric în condiții de funcționare de 10.000 Nm³/h. Filtrul a fost pus în funcțiune în 1992 și a fost reparat în 2011. Sacii filtranți sunt din pâsla - poliester acicular și sunt în număr de 60. Încărcarea de pulberi la intrare este de 5 g/Nm³. Pulberile sunt evacuate în atmosferă printr-un coș de dispersie cu o înălțime de 18 m și un diametru de 0,5 m.
2. În cadrul Secției OLD1, la instalația de desulfurare este montat un filtru cu saci (FS desulfurare fonta). Filtrul cu saci a fost pus în funcțiune în 1995, fiind reparat capital în 2005. Filtrul are valoarea debitului volumetric în condiții de funcționare de 220.000 m³/h. Sacii filtranți sunt din pâsla - poliester acicular și sunt în număr de 1792. Încărcarea de pulberi la intrare este de 2,5 g/Nm³. Pulberile sunt evacuate în atmosferă printr-un coș de dispersie cu o înălțime de 25 m și un diametru de 1,2 m.
3. Pentru captarea emisiilor de pulberi de la convertizorul nr.1 se folosește o instalație de epurare de tip umed, cu tuburi Venturi, cu secțiune variabilă și separator de picături (Epurare umedă convertizorul nr. 1). Instalația de epurare este formată dintr-un număr de două trepte: epurare grosieră și epurare fină. Această instalație a fost pusă în funcțiune în 1978, fiind reparată capital în 2006. Valoarea debitului volumetric în condiții de funcționare este de 195.000 m³/h. Încărcarea de pulberi la intrare este de 150 g/Nm³. Instalația de epurare este dotată cu analizoare de gaze (CO, O₂, CO₂) pentru prevenirea exploziilor și a incendiilor. Principalele emisii (pulberi, CO, NO_x, SO_x) sunt evacuate în atmosfera printr-un coș de dispersie cu o înălțime de 50 metri și un diametru la baza de 4,2 m și la vârf de 2,8 m.
4. Pentru captarea emisiilor de pulberi de la convertizorul nr.2 se folosește o instalație de epurare de tip umed, cu tuburi Venturi, cu secțiune variabilă și separator de picături (Epurare umedă convertizorul nr. 2). Instalația de epurare este formată dintr-un număr de două trepte: epurare grosieră și epurare fină. Această instalație a fost pusă în funcțiune în 1978, fiind reparată capital în 2004. Valoarea debitului volumetric în condiții de funcționare este de 195.000 m³/h. Încărcarea de pulberi la intrare este de 150 g/Nm³. Instalația de epurare este dotată cu analizoare de gaze (CO, O₂, CO₂) pentru prevenirea exploziilor și a incendiilor. Principalele emisii (pulberi, CO, NO_x,



- SOx) sunt evacuate în atmosferă printr-un coș de dispersie cu o înălțime de 50 metri și un diametru la baza de 4,2 m și la vârf de 2,8 m.
5. Pentru captarea emisiilor de pulberi de la convertizorul nr.3 se folosește o instalație de epurare de tip umed, cu tuburi Venturi, cu secțiune variabilă și separator de picături (Epurare umeda convertizorul nr. 3). Instalația de epurare este formată dintr-un număr de două trepte: epurare grosieră și epurare fină. Aceasta instalație a fost pusă în funcțiune în 1978, fiind reparată capital în 2007. Valoarea debitului volumetric în condiții de funcționare este de 195.000 m³/h. Încărcarea de pulberi la intrare este de 150 g/Nm³. Instalația de epurare este dotată cu analizoare de gaze (CO, O₂, CO₂) pentru prevenirea exploziilor și a incendiilor. Principalele emisii (pulberi, CO, NOx, SOx) sunt evacuate în atmosferă printr-un coș de dispersie cu o înălțime de 50 metri și un diametru la baza de 4,2 m și la vârf de 2,8 m.
 6. În cadrul Secției OLD1, pentru captarea emisiilor de pulberi de la hala otelariei este montat un filtru cu saci cu scuturare puls jet (FS desprăfuire secundara OLD1) cu valoarea debitului volumetric în condiții de funcționare de 2.500.000 Nm³/h. Filtrul a fost pus în funcțiune în 2008. Sacii filtranți sunt din pâsla - poliester acicular și sunt în număr de 7200. Încărcarea de pulberi la intrare este de 1 - 2 g/Nm³. Pulberile sunt evacuate în atmosferă printr-un coș de dispersie cu o înălțime de 53 m și un diametru de 7,4 m.
 7. În cadrul Secției OLD1, la instalația tratament secundar LF este montată o instalație de desprăfuire (FS LF). Filtrul cu saci a fost pus în funcțiune în 2005 și reparat în anul 2010 și are valoarea debitului volumetric în condiții de funcționare de 190.000 m³/h. Sacii filtranți sunt din pâsla - poliester acicular și sunt în număr de 1200. Încărcarea de praf la intrare este de 1 - 2 g/Nm³. Principalele emisii (pulberile) sunt evacuate în atmosferă printr-un coș de dispersie cu o înălțime de 34,7 m și un diametru de 2,5m.

Instalația de epurare umedă de la convertizoare are următoarea componență:

- Răcitorul de gaze – amplasat la ieșirea gazelor din cazan și care are dublu rol: răcirea gazelor de convertizor de la temperatura 1100 °C până la 150 – 200 °C și spălarea grosieră a gazelor de convertizor. Parametrii tehnologici sunt: debitul maxim de gaz de 400.000 m³/h, debitul de apă de 600 – 700 m³/h;
- Spălătorul Venturi – are rolul de a răci gazele până la temperatura de 70°C și de epurare fină. Parametrii tehnologici sunt: debitul de apă, 200 – 240 m³/h, căderea de presiune pe spălător: 1100 mm coloana apă, deschiderea conurilor 25 – 30%;
- Exhaustorul – are rolul de a vehicula gazele prin hota și turnul de radiație a cazanelor recuperatoare, prin instalația de epurare și de a le evacua în atmosferă la coș. Exhaustorul este de turație variabilă, turația maximă este de 1200 rot/min

Tehnologia de epurare, utilizată în OLD1 constă în combustia gazului de convertizor în conducta de gaze a convertizorului și recuperarea ulterioară a căldurii fizice într-un recuperator.

12.4.5.2. APA

În procesul de elaborare a oțelului, apa este folosită pentru răcirea indirectă a unor părți ale cuptoarelor cum sunt pereți, bolți, portelectrozi, lănci de oxigen, piese ale cazanelor recuperatoare, hote de captare a gazelor sau pentru răcirea directă și spălarea gazelor de oțelărie.

Apa de răcire indirectă este apa demineralizată, nu se impurifică în timpul utilizării și se folosește prin recirculare.

Apa folosită pentru răcirea directă și spălarea gazelor de oțelărie, se impurifică intens atât fizic cât și chimic. Apa uzată rezultată în urma proceselor de răcire directă și spălarea gazului de convertizor este trimisă la decantoare unde are loc procesul de tratare apă și decantare slam. Apa limpezită, de la partea superioară a decantoarelor, este pompată către un rezervor de apă curată și reutilizată în sistemul de răcire a gazelor de convertizor.

Amestecul de slam cu apă, de la partea inferioară a decantoarelor, este preluat din decantoarele radiale de la Epurare Brută și Epurare Fină și trimis către rezervorul de omogenizare (mixer slam) prevăzut cu instalație de mixare, unde are loc amestecul celor două tipuri de slam. De aici va fi pompat în filtrele presă, unde are loc procesul de deshidratare. Slamul rezultat, cu un conținut de umiditate sub 30%, este preluat cu mijloace de transport auto și depozitat în Depozitul de Materii Prime, în scopul utilizării lui în fluxul tehnologic de aglomerare.



În procesul de turnare continuă a oțelului în sleburi, apa este utilizată în scopuri tehnologice astfel:

- Apa demineralizată, este folosită în circuit închis pentru răcirea utilajelor (cristalizoare, caje, mașina de tăiere, răcitoare de ulei). Returul se face sub presiune la gospodăria de apă. Apa caldă de la răcirea cristalizatorului și a mașinilor de închis este condusă la schimbătoare de căldură, racordate la circuitul retur;
- Apa industrială este folosită la răcirea prin stropire a blumurilor, rotelor, paturilor de răcire, mașina de tăiere cu flacăra, răcirea cadrului, spălarea rigolei de țunder. Returul la gospodăria de apă se face gravitațional prin rigole de țunder.

Instalația de răcire cu apă pe mașina de turnare este constituită din mai multe circuite, alimentarea diferitelor părți ale mașinii făcându-se cu apă de diferite calități

Gospodăriile de apă asigură alimentarea cu apă demineralizată și apă industrială la parametrii de debit, presiune și calitate ceruți, prin circuite distincte a tuturor consumatorilor din cadrul oțelăriei.

Gospodăria de apă OLD1

A fost pusă în funcțiune în anul 1968 și are o capacitate de producție instalată de 9310 m³/h. Prin tratarea apei în vederea recirculării se urmărește reducerea conținutului de suspensii și stabilizarea acesteia pentru prevenirea depunerilor în duzele de pulverizare și în instalațiile de transport. Pentru prevenirea depunerilor, apa se tratează cu substanțe chimice specifice pentru tratarea apelor (Nalco).

Sistemul de recirculare a apei de epurare a gazelor de convertizor se compune din:

- 3 separatoare grosiere (predecantoare);
- 3 decantoare radiale;
- 2 decantoare radiale pentru circuitul epurare fină;
- Grupul de pompe a apelor curate;
- Grup de pompe pentru evacuarea șlamului;

Apa limpezită din decantoare este reintrodusă în circuit iar apa cu șlam este trimisă către instalația de deshidratare șlam.

Instalația de deshidratare șlam are în componență:

- Rezervor de amestec și alimentare
- Colector și pompe pentru întoarcere a apei la intrarea în decantorul brut
- Unități de filtru-presa și pompa de alimentare
- Sistem de adaos polimer
- Sistem de evacuare șlam deshidratat în mijloace auto.

Apa rezultată din deshidratarea șlamului în filtrele presa este drenată în rezervorul de apă curată, apoi pompată către decantoarele radiale de la Epurare Brută și Epurare Fină OLD1.

Apele uzate - conventional curate, din OLD1 precum și preaplinurile de la gospodăria de apă aferentă, sunt evacuate în colectorul C3.

Gospodăria de apă TC1

A fost pusă în funcțiune în anul 1976 și are o capacitate de producție instalată de 10332 m³/h.

Gospodăria de apă se compune din:

- Ciclon decantor cu o capacitate de ciclonare de 6.900 mc/h;
- Stația de pompe ape curate;
- Turnuri de răcire cu tiraj forțat, 4 buc – 32 celule;
- Stație de filtre;
- Castel de siguranță.

Procesul tehnologic se bazează pe recircularea apei astfel: apa este aspirată din bazinul stațiilor de pompe, pompată la instalațiile de răcire ale mașinilor de turnare și flamare. După răcirea mașinilor de turnare și flamare ajunge în cicloul decantor, unde are loc procesul de decantare a suspensiilor grosiere (țunder). Din cicloul decantor apa se deversează în bazin la – 22 m și refulează prin filtre la turnurile de răcire.

Țunderul reținut în ciclon este evacuat cu un pod rulant cu graifer, este transportat cu vagoanele CF la Departamentul Aglomerare.

În anul 2000 a fost pusă în funcțiune gospodăria de apă pentru mașina de turnare 4 cu o capacitate de 3736 m³/h



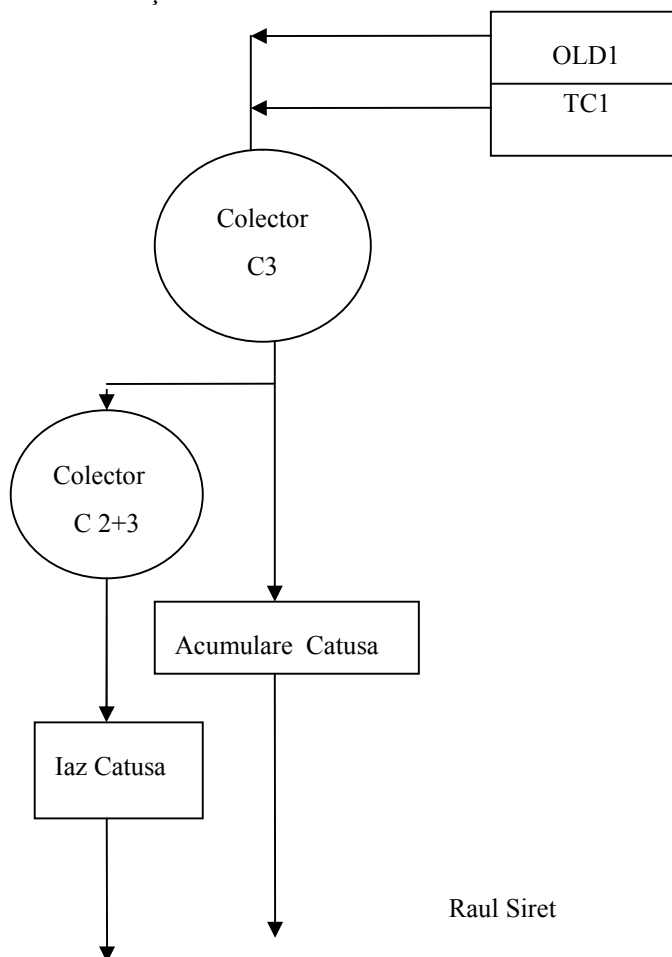
Apele tehnologice uzate din sectorul TC1 provenite de la:

- răcirea secundară a mașinilor de turnare
- circuitele de răcire prin stropire a mașinilor de turnare

sunt evacuate prin colectorul C3 în Acumulare Cătușa. Prelinul C3 este evacuat în C2+3 și apoi în Iazul tehnologic Cătușa. Balta Cătușa și Iazul tehnologic Cătușa evacuează în râul Siret.

Apele uzate menajere sunt colectate și conduse spre Stația Cătușa menajeră. De aici sunt evacuate în canalizarea publică a municipiului Galați

SCHEMA DE FUNCȚIONARE A COLECTOARELOR DE LA OLD 1 – TC1



12.4.5.3. SOL

Din suprafața totală de 55,06 ha din incinta OLD1 și TC1, suprafața ocupată de construcții (instalații tehnologice), platforme și căi de acces este de 44,19 ha.

Solurile din incinta OLD1 și TC1 sunt soluri antropice, alcaline cu pH-ul situat între 8,25–8,50, slab până la mijlociu humifere. Solul este de tip bălan, lutos.

Surse potențiale de poluare:

- emisii de pulberi în atmosferă provenite de la următoarele operații: transportul varului, manipularea fontei, oțelului și a diverselor materiale de adaos, captarea și epurarea gazelor de convertizor;
- antrenarea de către factorii meteorologici a particulelor solide din depozitele de materii prime;
- depozitarea temporară pe suprafețe neamenajate a materiilor prime, pieselor de schimb, utilajelor și a deșeurilor generate în procesul tehnologic.



12.4.6. CONCENTRAȚII DE POLUANȚI ADMIȘI LA EVACUAREA ÎN MEDIUL ÎNCONJURĂTOR, NIVEL DE ZGOMOT

12.4.6.1. AER

12.4.6.1.1. Emisii în aer

1. Emisiile în aer nu trebuie să depășească valoarea limită de emisie prevăzută în Tabelul 12.4.6.1.3.
2. Monitorizarea și analizele fiecărei emisii trebuie realizate așa cum s-a precizat în capitolul monitorizarea activității. Un raport privind rezultatele acestei monitorizări trebuie depus la A.P.M. Galați, conform Capitolului 9 - Raportări la unitatea teritorială pentru protecția mediului și periodicitatea acestora
3. Toate rezultatele măsurătorilor trebuie înregistrate, prelucrate și prezentate într-o formă adecvată, ușor de analizat pentru a permite autorităților competente pentru protecția mediului să verifice conformitatea cu condițiile de funcționare autorizate și valorile limită de emisie stabilite.
4. Recipientii utilizați pentru materialele pulverulente vor fi acoperiți corespunzător, în scopul evitării și minimizării emisiilor difuze de pulberi.
5. Se vor întreține corespunzător sistemele de transport a materialelor prăfoase (benzi transportoare, sisteme pneumatice) astfel încât în momentul funcționării să se prevină emisiile de pulberi.
6. Reducerea emisiilor de pulberi să se realizeze prin stropiri sistematice ale zonelor pavate, căilor de transport și după caz, prin aspirare în regim mobil sau staționar
7. Căile de acces în sectorul instalațiilor se vor curăța și trata periodic (cel puțin o dată pe săptămână) astfel încât să nu rezulte emisii de pulberi prin utilizarea căilor de acces.
8. Prin măsuri organizatorice adecvate, operatorul va asigura ca transportul acelor materiale care ar putea provoca pulberi în forma uscată să se facă în sisteme închise (vagoane închise, autovehicule cu toate suprafețele de transport închise, containere închise).
9. Înălțimea tuturor punctelor de aruncare și transfer a materialelor pulverulente să fie de max 0,5 m.
10. Emisiile difuze vor fi micșorate prin respectarea strictă a procesului de tehnologic

12.4.6.1.2. Emisii atmosferice rezultate din activitate

Sursele de emisie punctiforme din activitatea de producere a oțelului, evacuate în atmosferă, sunt prezentate în tabelul 12.4.6.1.2.

Tabelul nr. 12.4.6.1.2.

Sursa generatoare	Echipament de depoluare	Punct de emisie	Poluanți emiși
1	2	3	4
Flux transbordare var de pe N9 / N10	Filtru cu saci	Coș dispersie D = 0,5 m și H = 18 m	Pulberi
Desulfurare fonta	Filtru cu saci	Coș dispersie D = 1,20 m și H = 25 m	Pulberi
Convertizorul nr. 1 - Epurare umedă a gazelor de convertizor	Tuburi Venturi	Coș dispersie D _b = 4,2 m, D _v = 2,8 m și H = 50 m	CO NO _x SO ₂ Pulberi Metale grele
Convertizorul nr. 2 - Epurare umedă a gazelor de convertizor	Tuburi Venturi	Coș dispersie D _b = 4,2 m, D _v = 2,8 m și H = 50 m	CO NO _x SO ₂ Pulberi Metale grele
Convertizorul nr. 3 - Epurare umedă a gazelor de convertizor	Tuburi Venturi	Coș dispersie D _b = 4,2 m, D _v = 2,8 m și H = 50 m	CO NO _x SO ₂ Pulberi Metale grele
Elaborarea oțelului (încărcare /descărcare convertizor,	Filtru cu saci	Coș dispersie D = 7,4 m și H = 53 m	Pulberi

Sursa generatoare	Echipament de depoluare	Punct de emisie	Poluanți emiși
1	2	3	4
încărcare / descărcare melanjor, insuflare oxigen, prelevare probe)			
Tratamentul secundar al oțelului, omogenizare în oala LF	Filtru cu saci	Coș dispersie D = 2,50 m și H = 34,7 m	Pulberi

12.4.6.1.3. Valori limită de emisie - Emisii punctiforme

Emisiile de poluanți în atmosferă, rezultate din desfășurarea activității, se vor încadra în valorile limită de emisie prevăzute în tabelul 12.4.6.1.3.1.

Tabelul 12.4.6.1.3.1. – Valori limită de emisie

Sursa / Echipament de depoluare existent	Puncte de emisie	Poluanții emiși	VLE mg/ Nm ³	Observații
1	2	3	4	5
Flux transport var N9/N10/ Filtru cu saci N9/N10	Sistem de evacuare (coș)	Pulberi	50	-
Desulfurare fontă / filtru cu saci	Sistem de evacuare (coș)	Pulberi	10	-
Epurare umedă a gazelor de convertizor la Convertizorul nr. 1	Sistem de evacuare (coș)	Pulberi	50	-
Epurare umedă a gazelor de convertizor la Convertizorul nr. 2	Sistem de evacuare (coș)	Pulberi	50	
Epurare umedă a gazelor de convertizor la Convertizorul nr. 3	Sistem de evacuare (coș)	Pulberi	50	
Elaborarea oțelului (încărcare /descărcare convertizor, încărcare / descărcare melanjor, insuflare oxigen, prelevare probe) / filtru cu saci	Sistem de evacuare (coș)	pulberi	10	-
Tratamentul secundar al oțelului, omogenizare în oala LF/ filtru cu saci	Sistem de evacuare (coș)	Pulberi	10	-

Notă:

- Concentrațiile emisiilor de poluanți conținuți în gazul evacuat de coșurile instalațiilor de desprăfuire nu au voie să depășească limitele stabilite în tabelele 12.4.6.1.3.1 și 12.4.6.1.3.2., cu excepția perioadelor de pornire și oprire. Valorile concentrațiilor emisiilor se raportează la gazul evacuat în stare normală (0°C, 101,3 kPa uscat) și un conținut în oxigen al efluenților gazoși de 3%.
- Valorile limită la emisie pentru măsurătorile continue se considera respectate dacă în decursul unui an calendaristic:
 - 97% din totalul mediilor orare nu depășesc de 1,2 ori valoarea limită;
 - Nicio medie zilnică nu depășește valoarea limită, cu excepția perioadelor de porniri – opriri ale instalațiilor;
 - Niciuna din mediile orare nu depășește dublul valorii limită.



Pentru măsurătorile discontinue se respectă valorile limită impuse.
 Pentru măsurătorile discontinue: valorile medii zilnice se determină prin metoda valorilor momentane efectuate prin cel puțin 3 exerciții de măsurare/zi, timp de cel puțin 30 de minute, în timpul de lucru efectiv (excluzând perioadele de pornire și oprire).

Tabelul 12.4.6.1.3.2. – Valori limită ale factorului de emisie

Sursa / Echipament de depoluare	Puncte de emisie	Poluanții emiși	VLE g/ t oțel lichid	Observații
1	2	3	4	5
Epurare umedă a gazelor de convertizor la Convertizoarele nr. 1-3	Sistemele de evacuare (coșuri)	CO NO _x SO ₂ Cadmium Fier	16.000 20 5,5 0,20 83	-

Nota:

- Pentru aflarea factorului de emisie se va lua în calcul media a cel puțin trei măsurători valide ale indicatorilor specificați în tabelul 12.5.6.1.3.2. în decurs de un an.

12.4.6.2. Emisii în apă

1. Emisiile în apă la sursa generatoare nu trebuie să depășească valorile limită de emisie menționate în Tabelul 12.4.6.2.2.
2. Titularul /operatorul activității are obligația să exploateze construcțiile și instalațiile de utilizare, evacuare și epurare a apelor uzate, pentru asigurarea randamentelor maxime, conform regulamentelor de exploatare.
3. Titularul/operatorul de activitate trebuie să ia toate măsurile necesare pentru prevenirea sau minimalizarea emisiilor de poluanți în apă. Se interzic deversările neautorizate și accidentale a oricăror substanțe poluante pe sol, în apele de suprafața sau freatică.
4. Pentru toate instalațiile în care se manipulează substanțe cu risc pentru apă, se vor prevedea măsuri de întreținere curentă.
5. Titularul/operatorul de activitate are obligația să dețină planul de amplasament în care sunt prevăzute toate construcțiile și conductele subterane.
6. Titularul/operatorul de activitate are obligația de a verifica și întreține starea instalațiilor de evacuare a apelor uzate (colectoarele).
7. Planul de prevenire și combatere a poluărilor accidentale va conține reglementări pentru un eventual incident, prin care să se garanteze funcționarea în siguranță a instalației.
8. În punctele în care pot rezulta substanțe periculoase pentru apă (pompe, armături, puncte de umplere și transvazare) se vor prevedea dispozitive de captare
9. Se vor păstra la îndemână și în cantități suficiente substanțe de neutralizare/tratare, în apropierea instalațiilor de manipulare a substanțelor cu risc pentru apă.
10. Se va verifica periodic (la fiecare 2 ani) starea următoarelor recipiente:
 - uleiuri proaspete,
 - uleiuri uzate,
11. Monitorizarea și analizele fiecărei emisii trebuie realizate așa cum este precizat în capitolul monitorizarea activității a prezentei Autorizații. Un raport privind rezultatele acestei monitorizări trebuie depus la Agenția pentru Protecția Mediului Galați cu frecvența prevăzută în capitolul Monitorizare

12.4.6.2.1. Tipuri de ape uzate și poluații emiși

Sursele generatoare de ape uzate și poluații generați de activitate în apele uzate sunt prezentate în tabelul 12.4.6.2.1.

Tabelul 12.4.6.2.1.

Sursa generatoare	Natura apei	Indicatori de calitate	Mod de evacuare
1	2	3	4
OLD1			



Sursa generatoare	Natura apei	Indicatori de calitate	Mod de evacuare
1	2	3	4
Spălarea bazinelor decantoare a turnurilor de răcire cu tiraj forțat	Ape uzate tehnologice și pluviale	Materii în suspensie Fe total Zinc Nichel Substanțe extractibile cu solvenți organici	După tratarea mecanică în gospodăriile de apă sunt evacuate în colectorul C3
TC1			
Răcire secundară mașini turnare circuit de răcire prin stropire Spălarea bazinelor decantoare a turnurilor de răcire	Ape uzate tehnologice pluviale	Materii în suspensie Substanțe extractibile cu solvenți organici Fe total Zinc Nichel	După tratarea mecanică în gospodăriile de apă sunt evacuate în colectorul C3

Nota:

- Titularul/operatorul are obligația de a monitoriza calitatea apei uzate evacuate din instalație conform prevederilor tabelului nr 12.1.6.2.1.
- Monitorizarea indicatorilor de calitate precizați se va realiza cu frecvența lunară de către laboratorul de mediu propriu – ArcelorMittal Galați.

12.4.6.2.2. Mod de stocare, epurare, valorile limită admise la evacuare

Modul de evacuare a apelor uzate, precum și valorile limită admise la evacuare sunt prezentate în tabelul 12.4.6.2.2

Tabelul 12.4.6.2.2.

Natura apei uzate	Locul de evacuare	Indicatori de calitate	Valoarea limită admisibilă (mg/l)	Temei legal
Apa tehnologică și pluvială OLD 1	La evacuarea apelor uzate din OLD 1 în colector 3	Materii în suspensie	350	Conform prevederilor Anexei 2 – NTPA 002 și Anexei 3 -NTPA 001 aprobate prin HG 188/2002 cu modificările și completările ulterioare
		Fe total	5,0	
		Zinc	1,0	
		Nichel	1	
		Substanțe extractibile cu solvenți organici	30	
Apa tehnologică și pluvială TC1	La evacuarea apelor uzate din TC1 în colector 3	Materii în suspensie	350	
		Fe total	5,0	
		Zinc	1,0	
		Nichel	1	
		Substanțe extractibile cu solvenți organici	30	

Notă:

1. Emisiile în apă nu trebuie să depășească valorile limită de emisie menționate în Tabelul 12.4.6.2.2
2. Este interzisă deversarea oricărei substanțe care poluează apa de suprafață sau apa din canalele de scurgere a apei pluviale.
3. În situația în care orice analize sau observații privind calitatea sau apariția unor scurgeri în apă pluvială ar putea indica faptul că a avut loc contaminarea, titularul autorizației trebuie să:
 - realizeze imediat o investigație pentru a identifica și izola sursa de contaminare;
 - ia măsuri pentru prevenirea extinderii contaminării și minimizarea efectelor de contaminare a mediului;



12.4.6.3. SOL și APA SUBTERANĂ

1. Încărcările și descărcările de materiale trebuie să aibă loc în zone special amenajate, pe

- platforme betonate pentru a preveni scurgerile/ infiltrațiile în sol.
2. Indicatorii de calitate ai probelor de sol prelevate și menționate în Raportul de amplasament trebuie să se conformeze cu prevederile Ordinului MAPPM nr. 756/1997 privind aprobarea Reglementării privind evaluarea poluării mediului, cu modificările ulterioare.
 3. Titularul autorizației trebuie să inițieze un program de testare și verificare a tuturor rezervoarelor și conductelor subterane, cel puțin o dată la doi ani. Un raport privind aceste teste trebuie inclus în R.A.M.
 4. Toate flanșele și valvele de pe conductele de suprafață folosite pentru transportul de substanțe, altele decât apa necontaminată, caz pentru care nu este stipulată nici o prevedere permanentă privind siguranța scurgerilor, trebuie să facă subiectul verificărilor vizuale ori de câte ori este necesar sau al altor modalități de monitorizare a scurgerilor. Toate aceste verificări trebuie înregistrate într-un registru care trebuie să fie disponibil pentru inspecțiile personalului cu drept de control conform legislației în vigoare.
 5. Se vor preveni deversările accidentale de produse care pot polua solul și implicit apa. În cazul apariției unor deversări accidentale se va proceda la eliminarea acestora și se vor restabili condițiile anterioare producerii deversărilor
 6. Încărcările și descărcările de materiale trebuie să aibă loc în zone stabilite, protejate împotriva pierderilor de lichide sau dispersii de pulberi și gaze
 7. Stocările temporare de materiale și deșeuri se vor realiza cu asigurarea protecției solului și apei subterane.
 8. Toate bazinele trebuie etanșate și izolate, după caz, pentru a preveni contaminarea solului
 9. Titularul de activitate trebuie să planifice și să realizeze o dată la 2 ani, activități de revizii și reparații la elementele de construcții subterane, respectiv conducte, bazine, cămine și guri de vizitare
 10. Toate puțurile de monitorizare a apelor subterane trebuie să fie verificate periodic, pentru a preveni contaminarea de la suprafață.
 11. Titularul de activitate trebuie să aibă în depozit un număr adecvat de dispozitive de absorbție și o cantitate corespunzătoare de substanțe de absorbție adecvate pentru eliminarea efectelor oricărui poluant pe sol

Tabel 12.4.6.3.1 – Valorile de referință pentru urmele de elemente chimice din sol

Nr. crt.	Locul de prelevare: - la suprafață 0-5 cm - în adâncime la 30 cm	Indicatorul de calitate	Valori de referință pentru folosințe mai puțin sensibile (mg/ kg substanță uscată)	Temeiul legal
1.	- Zona hale convertizoare, - Zona decantare GA OLD1-TC1, - Zonele nordice și estice a halelor de turnare oțel, - Zona clădire administrativă OLD1	Cadmiu	5	Ordinul MAPPM nr. 756/ 1997 – pentru aprobarea Reglementării privind evaluarea poluării mediului, cu modificările ulterioare
		Mangan	2000	
		Cupru	250	
		Zinc	700	
		Nichel	200	
		Crom total	300	
		Sulfazi	5000	
Plumb	250			
2.	- Zona vestica a amplasamentului OLD1-TC1, - Zona nordica a amplasamentului OLD1-TC1,	Cadmiu	5	
		Mangan	2000	
		Cupru	250	
		Zinc	700	
		Nichel	200	
		Crom total	300	
		Sulfazi	5000	
Plumb	250			



Tabel 12.4.6.3.2 – Valorile de referință pentru calitatea apei subterane

Locul prelevării probei	Indicator de calitate analizat	Valoarea înregistrată la momentul autorizării (mg/l)
1	2	3
Foraj de observație F3 - poziționat în zona OLD3 , la 20m sud de hală, în scuarul de la intrare	pH	7,90
	Materii în suspensie	225
	Reziduu filtrat la 105 ⁰ C	578
	CCO Mn	28
	Sulfăți	155
	Fenoli	0,030
	Fe total	7,5
	Pb	0,022
	Mn total	0,08
	Zn	0,038
	Cloruri	42
	Cianuri totale	0,002
	Azot amoniacal	0,42
	Azotați	3,5
	Ca	35,7
Mg	27,4	
Cr	*	
Foraj de observație F71 - poziționat în zona fostei Otelării electrice la 70 m N-E de hala de producție	pH	8,1
	Materii în suspensie	88
	Reziduu filtrat 105 ⁰ C	405
	CCO Mn	12,7
	Sulfăți	185
	Fenoli	0,044
	Fe total	5,85
	Pb	0,005
	Mn total	0,05
	Zn	0,125
	Cloruri	16,5
	Cianuri totale	0,001
	Azot amoniacal	0,34
	Azotați	4,2
	Ca	43,4
Mg	18,7	
Cr	*	
Foraj de observație F14 - poziționat în zona fostei Oțelării Electrice, la 100m SE de hala de producție și lângă platforma betonată a oțelăriei	pH	8.5
	Materii în suspensie	250
	Reziduu filtrat 105 ⁰ C	850
	CCO Mn	35
	Sulfăți	250
	Fenoli	0.022
	Fe total	6.5
	Pb	0.020
	Mn total	0.185
	Zn	0.035
	Cloruri	45
	Cianuri totale	0.002
	Azot amoniacal	0.50
	Azotați	2.5



Locul prelevării probei	Indicator de calitate analizat	Valoarea înregistrată la momentul autorizării (mg/l)
1	2	3
	Ca	50
	Mg	45

* valoarea înregistrată la primul buletin de analiza

12.4.7. GESTIUNEA DEȘEURILOR

Deșeurile generate de societate vor fi gestionate conform prevederilor OUG 195/2005 privind protecția mediului, aprobată de Legea 265/2006, cu modificările și completările ulterioare, precum și legislației specifice privind deșeurile, în vigoare.

Titularul/operatorul activității trebuie să respecte următoarele condiții:

- Gestionarea deșeurilor trebuie să se desfășoare așa cum este precizat în Tabelul 12.1.7.1. al prezentei Autorizații integrate de mediu, în conformitate cu legislația națională.
- Să efectueze operațiunile de valorificare/eliminare, inclusiv pregătirea prealabilă valorificării sau eliminării sau de a transfera aceste operațiuni unui operator economic autorizat care desfășoară activități de tratare a deșeurilor sau unui operator public ori privat de colectare a deșeurilor, cu respectarea ierarhiei deșeurilor în funcție de ordinea priorităților în cadrul legislației și al politicii în materie de prevenire a generării și de gestionare a deșeurilor precum și fără a pune în pericol sănătatea umană și fără a dăuna mediului, în special:
 - fără a genera riscuri pentru aer, apă, sol, faună sau floră;
 - fără a crea disconfort din cauza zgomotului sau a mirosurilor;
 - fără a afecta negativ peisajul sau zonele de interes special.
- Să supună deșeurile care nu au fost valorificate unei operațiuni de eliminare în condiții de siguranță fără a pune în pericol sănătatea umană și fără a dăuna mediului
- Să asigure evidența gestiunii deșeurilor pentru fiecare tip de deșeu, în conformitate cu modelul prevăzut în anexa nr. 1 la Hotărârea Guvernului nr. 856/2002, cu completările ulterioare. Evidența gestiunii deșeurilor se va păstra cel puțin 3 ani.
- Să încadreze fiecare tip de deșeu generat din propria activitate în lista deșeurilor prevăzută în anexa nr. 2 la Hotărârea Guvernului nr. 856/2002 privind evidența gestiunii deșeurilor și pentru aprobarea listei cuprinzând deșeurile, inclusiv deșeurile periculoase, cu completările ulterioare.
- Să efectueze și să dețină o caracterizare a deșeurilor periculoase generate din propria activitate și a deșeurilor care pot fi considerate periculoase din cauza originii sau compoziției, în scopul determinării posibilităților de amestecare, a metodelor de tratare și eliminare a acestora.
- Să păstreze buletinele de analiză care caracterizează deșeurile periculoase generate din propria activitate și să le transmită, la cerere, autorităților competente pentru protecția mediului
- Să colecteze separat cel puțin următoarele categorii de deșuri: hârtie, metal, plastic și sticlă.
- Să țină o evidență cronologică a cantității, naturii, originii și, după caz, a destinației, a frecvenței, a mijlocului de transport, a metodei de tratare, precum și a operațiunilor de valorificare/eliminare și să o pună la dispoziția autorităților competente, la cererea acestora.
- Să colecteze, să transporte și să stocaze separat diferitele categorii de deșuri periculoase, în funcție de proprietățile fizico-chimice, de compatibilități și de natura substanțelor de stingere care pot fi utilizate pentru fiecare categorie de deșuri în caz de incendiu, astfel încât să se poată asigura un grad ridicat de protecție a mediului și a sănătății populației, incluzând asigurarea trasabilității de la locul de generare la destinația finală.
- Să nu amestece diferitele categorii de deșuri periculoase cu alte categorii de deșuri periculoase sau cu alte deșuri, substanțe ori materiale. Amestecarea include și diluarea substanțelor periculoase.
- La cererea autorităților competente, titularul va furniza documente justificative conform cărora operațiunile de gestionare au fost efectuate.
- Titularul / operatorul activității are obligația să se asigure că pe durata efectuării operațiunilor de colectare, transport și stocare a deșeurilor, acestea sunt ambalate și etichetate în conformitate cu standardele naționale, europene și cu oricare norme în vigoare privind inscripționările



- obligatorii. Stocarea temporară se va face în zone și locuri special amenajate și protejate corespunzător împotriva dispersiei în mediu.
14. Deșeurile trimise în afara amplasamentului pentru valorificare sau eliminare trebuie transportate doar de o societate autorizată, în conformitate cu prevederile legale în vigoare.
 15. Transportul deșeurilor către instalațiile de valorificare/eliminare se va realiza conform prevederilor legale specifice
 16. Titularul/operatorul activității are obligația să întocmească un registru complet pe probleme legate de operațiunile și practicile de gestionare a deșeurilor de pe amplasament, care va fi pus în orice moment la dispoziția organelor de specialitate ale autorității competente pentru protecția mediului și ale autorității cu atribuții de control
 17. Acest registru, aflat în păstrarea titularului autorizației, trebuie să conțină minimum de detalii cu privire la:
 - a) Cantitățile și codurile deșeurilor;
 - b) Sursa deșeurilor.
 - c) Modul de stocare și tratare a deșeurilor.
 - d) Numele transportatorului de deșuri și detaliile de atestare și de autorizare ale acestuia.
 - e) Înregistrarea documentelor de transport prevăzute de către reglementările în vigoare.
 - f) Datele de identificare ale agentului economic care realizează valorificarea/ eliminarea deșeurilor.
 - g) Detalii privind expedierile respinse.
 - h) O copie a acestui registru privind gestionarea deșeurilor trebuie depusă la Agenția pentru Protecția Mediului Galați ca parte a R.A.M. pentru amplasament.
 18. Gestionarea ambalajelor și a deșeurilor de ambalaje se va realiza conform prevederilor HG nr. 621/2005 privind gestionarea ambalajelor și a deșeurilor de ambalaje, cu modificările ulterioare.

12.4.7.1. DEȘEURI PRODUSE, COLECTATE, STOCATE TEMPORAR

Tipurile de deșuri rezultate din activitatea OLD1 – TC1, modul de manipulare și depozitare sunt prezentate în Tabelul 12.4.7.1.

Tabelul 12.4.7.1.

Sursa	Deșeu / cod deșeu	Mod de gestionare		
		Valorificare	Eliminare	Stocare
Sector sortare zgură	Deșeu procesare zgură 10.02.01	Prin societăți autorizate	Prin societăți autorizate	Temporară, în cadrul secțiilor
Desprafuire secundara Filtru cu saci	Praf FS 10.02.08	Reciclare in aglomerare	-	Temporara in cadrul sectiei
Tratament secundar oțel (LF)	Praf LF 10.02.08	Reciclare in aglomerare	-	Temporara in cadrul sectiei
	Scoarte 16.03.04	Reciclare in OLD	-	Temporara in cadrul sectiei
Căptușeli refractare. Oale turnare, convertizoare, melanjoare	Moloz 17.01.07	Prin societăți autorizate	Prin societăți autorizate	Temporară, în cadrul secțiilor
	Deșeu industrial refractar 17.09.04	Prin societăți autorizate	-	Temporară, în cadrul secțiilor
Întreținere si reparații Oale de zgura /otel si convertizoare	Deșeu cărămida refractara pe baza de carbon 16.11.02	Prin societăți autorizate	-	Temporară, în cadrul secțiilor



Sursa	Deșeu / cod deșeu	Mod de gestionare		
		Valorificare	Eliminare	Stocare
	Deșeu cărămida refractara 16.11.04	Prin societăți autorizate	-	Temporară, în cadrul secțiilor
Elaborare otel	Praf filtru cu saci 10.02.08	Reciclare pe fluxul de producere a aglomeratului	-	Temporară, în cadrul secțiilor
Evacuarea apelor uzate de la epurarea gazelor de convertizor	Șlam grosier 10.02.14	Reciclare pe fluxul de producere a aglomeratului	-	Platforma betonata de zvantare
	Șlam fin 10.02.14	Reciclare pe fluxul de producere a aglomeratului	-	Se transporta în bene etanșe pe o platforma betonata - în vederea uscări / reciclare interna pe fluxul de aglomerare
Gospodăriile de apa	Tunder 10.02.10	Reciclare pe fluxul de producere a aglomeratului	-	Temporară, în cadrul secțiilor
Evacuare otel	Deșeu fier tehnologic 16.03.04	reciclare in UOR – convertizoare LD, fluxul de producere a oțelului	-	Temporară, în cadrul secțiilor
	Praf de var 10.13.06	reciclare in UOR – convertizoare LD, fluxul de producere a oțelului	-	Temporară, în cadrul secțiilor
Construcții si demolări, Casări utilaje	Fier vechi netehnologic 17.04.05	reciclare in UOR – convertizoare LD, fluxul de producere a oțelului	-	Temporară, în cadrul secțiilor
	Aluminiu 17.04.02	Prin societăți autorizate	-	Temporară, în cadrul secțiilor
	Cupru 17.04.01	Prin societati autorizate	-	Temporară, în cadrul secțiilor
	Bronz 17.04.01	Prin societăți autorizate	-	Temporară, în cadrul secțiilor
	Alama 17.04.01	Prin societati autorizate	-	Temporară, în cadrul secțiilor
	Plumb 17.04.03	Prin societati autorizate	-	Temporară, în cadrul secțiilor



Sursa	Deșeu / cod deșeu	Mod de gestionare		
		Valorificare	Eliminare	Stocare
	Sticla 17.02.02	Prin societati autorizate	-	Temporară, în cadrul secțiilor
	Materiale cu conținut de azbest 17.06.05*	-	Prin societati autorizate	Temporară, în cadrul secțiilor
	Materiale plastice 17.02.03	Prin societati autorizate	-	Temporară, în cadrul secțiilor
	Cabluri neferoase 17.04.11	Prin societati autorizate	-	Temporară, în cadrul secțiilor
	Cabluri metalice 17.04.11	Prin societati autorizate	-	Temporară, în cadrul secțiilor
	Banda de cauciuc uzata 16.03.06	Prin societati autorizate	-	Temporară, în cadrul secțiilor
Întreținere si reparații utilaje tehnologice, baza locala de prelucrare piese de schimb	Ulei uzat 13.01.10* 13.02.05*	Prin societati autorizate	--	Temporară, în cadrul secțiilor
	Vaselina uzata 12.01.12*	Prin societati autorizate	--	Temporară, în cadrul secțiilor
	Materiale absorbante 15.02.02*	-	Prin firme autorizate	Temporară în recipiente metalice în interiorul secțiilor
	Deșeuri din materiale plastice 15.01.02	Prin societati autorizate	-	Temporară, în cadrul secțiilor
	Hârtie si carton 15.01.01	Prin societati autorizate	-	Temporară, în cadrul secțiilor
	Deșeuri de lemn 15.01.03	Prin societati autorizate	-	Temporară, în cadrul secțiilor
	Materiale plastice 15.01.02	Prin societăți autorizate	-	Temporară, în cadrul secțiilor
Deșeuri neferoase 17.04.02	Prin societati autorizate	-	Temporară, în cadrul secțiilor	
Întreținere auto	Anvelope uzate 16.01.03	Prin societăți autorizate	-	Temporară, în cadrul secțiilor
	Filtre ulei 16.01.07*	-	Prin societăți autorizate	Temporară, în cadrul secțiilor
	Acumulatori uzați 16.06.01*	Prin societăți autorizate	-	Temporară, în cadrul secțiilor



Sursa	Deșeu / cod deșeu	Mod de gestionare		
		Valorificare	Eliminare	Stocare
Casări echipamente electrice și electronice	Componente electrice și electronice nepericuloase 16.02.16	Prin societăți autorizate	-	Temporară, în cadrul secțiilor
	Componente periculoase demontate din echipamentele electrice și electronice 16.02.15*	-	Prin societăți autorizate	Temporară, în cadrul secțiilor
	Echipamente electrice și electronice nepericuloase 16.02.14	Prin societăți autorizate	-	Temporară, în cadrul secțiilor
Echipament de lucru și protecție	Echipament de lucru și protecție textile 15.02.02*	-	Prin societăți autorizate	Temporară, în cadrul secțiilor
	Echipament de lucru și protecție textile 15.02.03	Prin societăți autorizate	-	Temporară, în cadrul secțiilor
	Echipamente de lucru și protecție din plastic 15.02.03	Prin societăți autorizate	-	Temporară, în cadrul secțiilor
Cantine și activități gospodărești	Deșeuri menajere. 20.03.01	-	Prin societati autorizate	Temporară, în cadrul secțiilor, în containere speciale tip municipal
	Deșeuri PET 15.01.02	Prin societăți autorizate	-	Temporară, în cadrul secțiilor
Activități de curățenie în interiorul și exteriorul societății	Deșeuri biodegradabile – spații verzi 20.02.01	Prin societati autorizate	Prin societati autorizate	Temporară, în cadrul secțiilor, în containere speciale tip municipal

Nota:

1. Aprovizionarea cu materii prime și materiale se va face astfel încât să nu se creeze stocuri, care prin depreciere să ducă la formarea de deșeuri;
2. Toate deșeurile vor fi stocate astfel încât să se prevină orice contaminare a solului și să se reducă la minimum orice degajare de emisii fugitive în aer;
3. Zonele de stocare vor fi clar marcate și delimitate, iar containerele vor fi inscripționate;
4. Nu se va depăși capacitatea containerelor și a suprafețelor de stocare.



12.4.8. INTERVENȚIA RAPIDĂ. PREVENIREA ȘI MANAGEMENTUL SITUAȚIILOR DE URGENȚĂ. SIGURANȚA INSTALAȚIEI

ArcelorMittal Galați SA – OLD1 și TC1 se încadrează în prevederile HG nr. 804/2007 privind controlul activităților care prezintă pericole de accidente majore în care sunt implicate substanțe periculoase cu modificările ulterioare. În Raportul de securitate sunt prezentate substanțe periculoase existente pe amplasamentul instalației IPPC – OLD1 - TC1.

Rezervoarele și conductele din zona OLD1 - TC1 care conțin substanțe periculoase se vor marca în așa fel încât acestea să fie identificate clar și fără eroare.

La schimbarea gazului de ardere se vor inertiza părțile de instalație afectate cu un gaz inert.

Tipurile de substanțe periculoase existente la OLD1 și TC1 sunt următoarele:

Substanța chimică	Clasificare	Fraze de risc	Capacitatea de stocare (nr. rez. x tone)	Cantitatea existentă (tone)
Soda caustică	Corosiv	H314 R35	10	1,2
Agent de controlare a depozitului (Scaletrol PDC9333)	Coroziv	R34,R43	1	0.5
Inhibitor de coroziune (Gengard GN7004)	Iritant	R36	1	0.5
Coagulant (Klaraid CDP1317)	Coroziv	Neclasificat	1	-
Agent de controlare a depozitului (Depositrol BL6501)	Iritant	R41	1	-
Inhibitor de coroziune (Gengard GN7300)	Coroziv	R34	1	-
Biodispersant (Spectrus BD1500)	Neclasificat	H314 R35	1	-
Biodispersant (Spectrus NX1164)	Neclasificat		1	-
Inhibitor de coroziune (Inhibitor AZ8104)	Coroziv	R34	1	-
Inhibitor de coroziune (Corrshield MD4100)	Coroziv	R25,36,38 H314	1	0.35
Inhibitor de coroziune (Flogard MS6292)	Neclasificat	Neclasificat	1	-
Floculant (Betzdearborn AE 115)	Iritant	R38	1	0.6
Tratament circuit închis (Nalco TRAC107Plus)	Coroziv	R34 H314, H315	1	0.75
Amestec Tratare Apa de racier (Nalco 3DT187)	Iritant	R36,38 H315, H319	1	0.52
Amestec tratare apa de racier (Nalco 7313)	Iritant	R36,52/53 H319, H412	1	-
Tratament circuit închis (Nalco D-4642)	Nociv	R36,38,43,48 H315, H317, H319, H373	1	0.8



Substanța chimică	Clasificare	Fraze de risc	Capacitatea de stocare (nr. rez. x tone)	Cantitatea existentă (tone)
Amestec tratare apă (1Nalco 3DT189)	Coroziv	R11,22,23,24,25,34 H315, H317	1	-
Precursor pentru biocide (Nalco 3434)	Neclasificat	Neclasificat	1	-
Biocid (Nalco 73500)	Coroziv	R20,22,34,42,43 H302, H314, H317, H319, H373	1	0.6
Biocid (Nalco 77352)	Coroziv	R34.35,50,53 H314, H317, H400, H410	1	0.03

În conformitate cu Planul de prevenire și combatere a poluărilor accidentale anexat prezentei autorizații pentru OLD1 și TC1 au fost stabilite:

- Sursele potențial poluatoare pentru factorii de mediu;
- Lista punctelor critice din unitate unde se pot produce poluări accidentale în cadrul uzinei;
- Fișa poluanților potențiali din cadrul OLD1 și TC1;
- Programul de măsuri și lucrări în vederea prevenirii și combaterii poluării accidentale;
- Componenta colectivului constituit pentru rezolvarea situațiilor de urgență internă cu responsabilitățile conducătorilor;
- Componenta echipelor de combatere a poluărilor accidentale;
- Lista dotărilor și materialelor necesare pentru intervenții în caz de poluări accidentale;
- Procedură privind înregistrarea informațiilor cu privire la producerea evenimentelor de poluare accidentală;
- Procedura de alarmare în situația poluărilor accidentale.

Planul va fi revizuit anual și actualizat după caz.

Planul trebuie să fie, în cadrul unității, la dispoziția organelor de verificare și control în orice moment Defecțiunile în funcționare care pot avea efecte importante asupra mediului înconjurător trebuie înregistrate în formă scrisă. Din astfel de înregistrări scrise, care trebuie puse la dispoziția autorităților responsabile, trebuie să reiasă:

- Tipul, momentul și durata defecțiunii,
- Cantitatea de substanțe nocive eliberate (dacă este cazul este necesară o evaluare),
- Urmărilor defecțiunii atât în interiorul obiectivului, cât și în exterior,
- Toate măsurile inițiate.

Defecțiunile a căror efecte se pot propaga pe toată suprafața obiectivului sau care prezintă pericole pentru sănătate sau viață trebuie anunțate

- imediat Inspectoratului pentru situații de urgență
- urgent autorității responsabile cu protecția mediului.

12.4.9. MONITORIZAREA ACTIVITĂȚII

1. Monitorizarea se va efectua prin două tipuri de acțiuni:

- supraveghere din partea organelor abilitate și cu atribuții de control;
- automonitorizare

Pentru verificarea conformității datelor obținute, anual, printr-un laborator acreditat se va analiza calitatea indicatorilor specifici tuturor factorilor de mediu: aer –emisii atmosferice, ape uzate din colectoarele autorizate conform Autorizației de Gospodărire a Apelor valabile, sol și zgomet.

2. Automonitorizarea este obligația societății și are următoarele componente:

- monitorizarea emisiilor și calității factorilor de mediu;
- monitorizarea tehnologic/monitorizarea variabilelor de proces;
- monitorizarea post – închidere.

4. Toate analizele din cadrul activității de monitorizare vor fi realizate de personal calificat, cu echipamente descrise în standardele de prelevare și analiză specifice/ menționate în prezenta



- autorizație;
5. Echipamentele de monitorizare și analiză trebuie exploatate și întreținute astfel încât monitorizarea să reflecte cu precizie valorile de emisie (calibrare, verificare metrologică, etc.).
 6. Prelevarea probelor se va face cu respectarea standardelor în vigoare, iar rapoartele de încercare vor avea precizată incertitudinea de măsurare.
 7. În cazuri de avarii, operatorul va reduce sau opri activitatea imediat ce este posibil, până la restabilirea funcționării normale.
 8. Toate echipamentele de monitorizare și prelevare de probe trebuie să funcționeze pe tot parcursul activității la instalația respectivă;
 9. Prelevarea și analiza tuturor poluanților trebuie efectuate în conformitate cu standardele Comunității Europene CEN, sau se vor aplica standarde naționale
 10. Sistemele de monitorizare continuu se supun anual controlului utilizând măsurători paralele prin metode de referință;
 11. În cazul măsurătorilor continue, datele transmise în camera de comandă vor fi afișate pe un monitor, prelucrate într-un echipament PC și stocate ca valori medii orare. Printr-un software specific se va face o stocare a valorilor validate zilnice, lunare, anuale, precum și a valorilor depășirilor de la normele legale înregistrate.
 12. Se vor calibra dispozitivele și echipamentele de monitorizare și se va verifica anual capacitatea de funcționare. Calibrările se vor repeta începând cu momentul primei calibrări la intervale de câte 1 an, sau ori de câte ori este necesar
 13. Se vor păstra duplicate ale rapoartelor asupra calibrării și verificarea funcționării aparaturii de monitorizare continuă, precum și a valorilor măsurate
 14. Se vor pune la dispoziția A.P.M Galați, la cerere, câte o copie după fiecare raport.
 15. La finalul unui an calendaristic se vor elabora rapoarte, care trebuie să conțină pe lângă datele de evaluare și următoarele informații:
 - a. toate valorile medii zilnice mai mari decât valoarea limită.
 - b. valorile medii zilnice ale întregii instalații pentru indicatorii specifici.

Datele solicitate se vor prezenta în raportul anual, menționându-se cauza și momentul depășirilor. Se vor prezenta în anexa Raportului anual, măsurile luate în vederea remedierii depășirilor emisiilor și prevenirea lor viitoare. În cazul afișajelor eronate ale echipamentelor de monitorizare ale emisiilor se va menționa motivul incidentului.
 16. Se va completa un registru pentru toate lucrările avute la dispozitivele și echipamentele de monitorizare, acesta va fi la dispoziția A.P.M la cerere.
 17. Operatorul va fi responsabil cu întreținerea și verificarea regulată a capacității de funcționare a echipamentelor de măsurare continuă și a unităților de evaluare
 18. Accesul la echipamentele de monitorizare, precum și comandarea lor vor fi efectuate doar de personal specializat.
 19. Se va notifica la A.P.M Galați orice defecțiune tehnică a echipamentelor de monitorizare a emisiilor, ce depășește durata de 24 h. Titularul Autorizației integrate de mediu trebuie să detină un plan de mentenanță eficient astfel încât să garanteze intervenția și remedierea în timp util a defectiunilor aparute la instalațiile de depoluare.
 20. Toate rezultatele măsurătorilor trebuie înregistrate, prelucrate și prezentate într-o formă adecvată, ușor de analizat pentru a permite autorităților competente pentru protecția mediului să verifice conformitatea cu condițiile de funcționare autorizate și valorile limită de emisie stabilite.
 21. Titularul autorizației trebuie să asigure accesul organelor de control abilitate, sigur și permanent la următoarele punctele de prelevare și monitorizare:
 - a. Loc de prelevare a emisiilor în aer:
 - Coșurile de dispersie prevăzute în Tabelul 12.4.6.1.2.1.
 - b. Puncte de măsurare a nivelului de zgomot la limita amplasamentului instalației; Arcelor Mittal SA conform punctului 7.2 Zgomot;
 - c. Puncte de prelevare a emisiilor de poluanți în apă:
 - Puțurile forate (F3, F71, F14) pentru monitorizarea apei subterane;
 - La evacuarea apelor uzate din OLD1 în colectorul C3 și din TC1 în colectorul C3
 - d. Zonele de stocare:
 - sodă caustică - Instalație tratare GA - Stație filtre mecanice



– Nalco - Instalație tratare GA - Stație filtre mecanice

Se va asigura accesul sigur la orice alte puncte de prelevare și monitorizare cerute de reprezentanții A.P.M Galați, C.J.G.N.M. Un raport al unor astfel de rezultate trebuie depus, conform Capitolului 9. Raportări la unitatea teritorială pentru protecția mediului și periodicitatea acestora

12.4.9.1. MONITORIZAREA EMISIILOR ÎN AER

Monitorizarea emisiilor în aer se va realiza conform prevederilor din Tabelul 12.4.9.1.

Tabelul 12.4.9.1.

Punctul de prelevare a probei	Indicatori analizați	Frecvența de prelevare probe și analiza poluanți	Metoda de analiză
1	2	3	4
Sistemul de evacuare (cos dispersie) de la desulfurare fonta	Pulberi	Lunar	SR ISO 9096:2005 SR EN 13284-1:2002/C91:2010
Sistemul de evacuare (cos dispersie) de la Flux transport var N9/N10	Pulberi	Lunar	SR ISO 9096:2005 SR EN 13284-1:2002/C91:2010
Sistemul de evacuare (cos dispersie) de la epurarea umeda a gazelor de convertizor la Convertizorul nr. 1	Pulberi	Lunar	SR ISO 9096:2005 SR EN 13284-1:2002/C91:2010
	CO	Anual	SR EN 15058:2006 SR ISO 12039:2008
	NO _x		SR ISO 10396:2008 SR ISO 11564:2005
	SO ₂		SR ISO 10396:2008 SR EN 14791:2006 SR ISO 11632:2005
	Cadmium		SR EN 14385/2004/C91:2014
	Fier		SR EN 14385/2004/C91:2014
Sistemul de evacuare (cos dispersie) de la epurarea umeda a gazelor de convertizor la Convertizorul nr. 2	Pulberi	Lunar	SR ISO 9096:2005 SR EN 13284-1:2002/C91:2010
	CO	Anual	SR EN 15058:2006 SR ISO 12039:2008
	NO _x		SR ISO 10396:2008 SR ISO 11564:2005
	SO ₂		SR ISO 10396:2008 SR EN 14791:2006 SR ISO 11632:2005
	Cadmium		SR EN 14385/2004/C91:2014
	Fier		SR EN 14385/2004/C91:2014
Sistemul de evacuare (cos dispersie) de la epurarea umeda a gazelor de convertizor la Convertizorul nr. 3	Pulberi	Lunar	SR ISO 9096:2005 SR EN 13284-1:2002/C91:2010
	CO	Anual	SR EN 15058:2006 SR ISO 12039:2008
	NO _x		SR ISO 10396:2008 SR ISO 11564:2005



Punctul de prelevare a probei	Indicatori analizați	Frecvența de prelevare probe si analiza poluanți	Metoda de analiză
1	2	3	4
	SO ₂		SR ISO 10396:2008 SR EN 14791:2006 SR ISO 11632:2005
	Cadmiu		SR EN 14385/2004/C91:2014
	Fier		SR EN 14385/2004/C91:2014
Sistemul de evacuare (cos dispersie) de la desprafuirea secundara	pulberi	Continuu	SR EN 13284-2:2005
Tratamentul secundar al otelului, omogenizare in oala LF	Pulberi	lunar	SR ISO 9096:2005 SR EN 13284-1:2002/C91:2010

Notă:

1. Utilizarea altor metode de masurare decât metoda de referinta se poate face cu conditia demonstrarii echivalentei rezultatelor obtinute cu cele furnizate de metoda de referinta;
2. La monitorizarea emisiilor se vor respecta standardele pentru asigurarea calității: - pentru monitorizare continua: SR EN ISO 14956:2003; SR EN 14181:2004; SR EN 15267-1:2009, SR EN 15267-2:2009, SR EN 15267-3:2008, SR EN 9169:2007; SR EN 15259:2008; SR EN 14181:2004; - pentru monitorizare discontinuă: SR EN 15259:2008, SR CEN/TS 15675/2009

În cazul unor depășiri ale valorilor limită la emisie în aer se vor înregistra următoarele date de referință

Locul recoltării	Data si ora recoltării Începere/terminare	Capac. de funcționare a instalației	Noxe	Val. calculata a emisiilor in condiții de referință	Parametri auxiliari: - Debitul gazelor evacuate - Temperatura gazelor evacuate.
1	2	3	4	5	6

12.4.9.2. MONITORIZAREA EMISIILOR ÎN APA EVACUATĂ

Monitorizarea emisiilor în apă se va efectua conform prevederilor din Tabelul nr. 12.4.9.2.

Tabelul nr. 12.4.9.2.

Punctul de prelevare a probei	Indicatori de calitate	Frecvența de prelevare probe și analiză indicatori	Metoda de analiză
1	2	3	4
La evacuarea apelor uzate de la OLD1 în colectorul C3	Materii în suspensie	Lunar	STAS 6953-81
	Fe total		SR ISO 6332-96 SR ISO 6332:1996/C91:2006
	Zinc		SR ISO 8288:2001
	Nichel		SR ISO 8288:2001
	Substante extractibile cu solventi organici		SR 7587/96
La evacuarea apelor uzate de la TC1 în colectorul C3	Materii în suspensie	Lunar	STAS 6953-81
	Fe total		SR ISO 6332-96 SR ISO 6332:1996/C91:2006



Punctul de prelevare a probei	Indicatori de calitate	Frecvența de prelevare probe și analiză indicatori	Metoda de analiză
1	2	3	4
	Zinc		SR ISO 8288:2001
	Nichel		SR ISO 8288:2001
	Substanțe extractibile cu solvenți organici		SR 7587/96

Notă:

1. Titularul/operatorul activității are obligația de a monitoriza calitatea apei uzate evacuate din instalație conform prevederilor tabelului nr. 12.4.9.2
2. Monitorizarea calității apei evacuate se va face de către ArcelorMittal Galați SA prin laboratorul de mediu propriu.
3. Metodele de analiză corespunzătoare standardelor menționate mai sus au caracter orientativ, alte metode alternative putând fi folosite dacă se demonstrează că acestea au aceeași sensibilitate și limită de detecție.
4. Orice alte analize privind emisiile de poluați în ape, solicitate de autoritățile de gospodărire a apelor sau de protecție a mediului se vor efectua conform acestor solicitări.

12.4.9.3. MONITORIZAREA CALITĂȚII SOLULUI SI A APEI SUBTERANE

12.4.9.3.1. Monitorizarea calității solului

Se va realiza o dată pe an, pentru indicatorii și în punctele amplasate conform Planului punctelor de monitorizare a factorilor de mediu – anexa a Raportului de amplasament – aprilie 2015, elaborat de ISPE București, specificate în Tabelul 12.4.6.3.1. Rezultatele analizelor se vor raporta la valorile de referință – pragurile de alertă prevăzute pentru tipuri de folosință mai puțin sensibile prevăzute în Ordinul MAPPM nr.756/1997 cu modificările ulterioare.

Metode de analiză: metale (cadmiu, crom total, cupru, nichel, mangan, plumb, zinc): SR ISO 11047/1999; sulfați - SR ISO 11048-1999.

Prelevarea probelor de sol în scopul estimării nivelului de poluare se va efectua în conformitate cu prevederile Ordinului ministerului apelor, pădurilor și protecției mediului nr. 184/1997 privind Procedura de realizare a bilanșurilor de mediu.

12.4.9.3.2. Monitorizarea calității apei subterane

Va consta în analiza calității apei subterane prelevate din puțurile de observație, existente pe amplasamentul OLD1-TC1. Monitorizarea se va face trimestrial la indicatorii specificați în tabel:

Locul prelevării probei	Indicator de calitate	Frecvențe de prelevare probe și analiză indicatori	Metoda de analiza
1	2	3	4
Foraje de observație F3; F71 și F 14 amplasate conform Planului punctelor de monitorizare a factorilor de mediu – anexa a Raportului de amplasament – aprilie 2015, elaborat de ISPE București	pH	trimestrial	SR EN ISO 10523-2012
	Materii în suspensie		STAS 6953-81
	Reziduu filtrat la 105 ⁰ C		STAS 9187-84
	CCO Mn		SR ISO 6060-96
	Sulfați		STAS 8601-70
	Fenoli		SR ISO 6439:2001 SR ISO 6439:2001/C91:2006 SR ISO 8165-1/2000
	Fe total		SR ISO 6332-96 SR ISO 6332:1996/C91:2006
	Pb		SR ISO 8288:2001

Locul prelevării probei	Indicator de calitate	Frecvențe de prelevare probe și analiză indicatori	Metoda de analiză
1	2	3	4
	Mn total		SR 8662/1,2-1996 SR ISO 6333-96
	Zn		SR ISO 8288:2001
	Cloruri		SR ISO 9297-2001
	Cianuri totale		SR ISO 6703/1,2 -1998/2000
	Azot amoniacal		SR ISO 5664:2001 SR ISO 7150-1:2001
	Azotați		SR ISO 7890-3 :2000
	Ca		STAS 3662-90 SR EN ISO 7980-2002
	Mg		STAS 6674-77 SR EN ISO 7980-2002
	Cr		SR EN 1233/2003

Nota:

1. La solicitarea A.P.M Galați se vor analiza și alți indicatori
2. Se pot utiliza și alte metode alternative dacă se demonstrează că acestea au aceeași sensibilitate și limită de detecție. Se pot utiliza și alte metode alternative dacă se demonstrează că acestea au aceeași sensibilitate și limită de detecție.
3. Rezultatele analizelor se vor compara cu rezultatele investigațiilor din Raportul de amplasament, respectiv buletinele de analiză la forajele de observație prevăzute. Astfel, se va urmări evoluția calității apei subterane în timp și influența activității instalației asupra acesteia.
4. Operatorul are obligația de a efectua lucrări de îmbunătățire a calității apelor freactice

12.4.9.4. DEȘEURI

Evidența deșeurilor produse va fi ținută lunar, conform prevederilor H.G. nr. 856/2002 și va conține următoarele informații:

- tipul deșeurilor;
- codul deșeurilor;
- instalația producătoare;
- cantitatea produsă;
- modul de stocare;
- modul de tratare;
- cantitatea predată către valorificator/ eliminator;

Vor fi păstrate înregistrări privind persoanele fizice sau juridice care preiau deșeurile.



CAPITOLUL 12.5

LAMINORUL DE TABLA GROASA NR. 1



12.5.1. CATEGORIA DE ACTIVITATE conform Anexei 1 la 278/2013 privind emisiile industriale:

2.3. Prelucrarea metalelor feroase:

a) exploatarea laminoarelor la cald cu o capacitate de peste 20 de tone de otel brut pe ora;

LTG1 – capacitate proiectată 100 t oțel brut / oră/ cuptor

COD CAEN 2410 „ Productia de metale feroase sub forme primare si cea de feroaliaje”

COD PRTR:

- **2.(c). Laminoare la cald**

COD NFR:

- **2.C.1 Fabricare fonta si otel**
- **1.A.2.a Arderi in industrii de fabricare si constructii – fabricare fonta si otel si feroaliaje**

Activitățile autorizate

Activitățile desfășurate pe amplasament: obținere tablă groasă;

Laminorul de Tablă Groasă nr. 1, cu o capacitate proiectată de 1.200.000 tone tablă/ an funcționează cu bigaz (gaz natural- 15% și gaz de furnal – 85%)

Laminorul de Tablă Groasă nr. 1 are în componență următoarele utilaje:

- cuptoare cu propulsie – 3 buc cu o productivitate de 100 t/h, funcționează cu bigaz (gaz natural și gaz de furnal) sau cu gaz natural. Dimensiuni: lungime utilă =28,5 m, lățime = 6,8 m;
- cajă verticală – 1 buc, cu următoarele caracteristici:
 - diametrul cilindrului 1050mm;
 - lungimea tablei 1200 mm
 - forța max de laminare 700 daN,
 - puterea nominală a motorului 2 x 1050 kW
 - viteza maximă de laminare: 2,5 m/s
- caja cuarto reversibilă degrositoare – 1 buc, cu următoarele caracteristici:
 - diametrul cilindrului 1050mm;
 - diametrul cilindrului de sprijin 1700 mm
 - lungimea tablei 3300 mm
 - forța max de laminare 3500 daN,
 - puterea nominală a motorului 2 x 4780 kW
 - viteza maximă de laminare: 4,4 m/s
- caja cuarto reversibilă finisoare – 1 buc;
 - diametrul cilindrului 920mm;
 - diametrul cilindrului de sprijin 1700 mm
 - lungimea tablei 3300 mm
 - forța max de laminare 3500 daN,
 - puterea nominală a motorului 2 x 4780 kW
 - viteza maximă de laminare: 5,5 m/s
- mașină ușoară de îndreptat la cald – 1 buc, grosimea tablei de îndreptat 4 – 28 mm, latime tabla 3200 mm;
- mașină grea de îndreptat la cald – 1buc, grosimea tablei de îndreptat 8 – 40 mm, lățime tabla 3200 mm;
- foarfecă de divizare și sutare la cald tip ghilotină– 1buc;
- 1 cuptor pentru tratament termic de normalizare (CN1) pentru table cu latimea max. 3000 mm,



- grosime 6-40 mm și lungime max 12 m
- echipamente specifice ajustajelor de tablă groasă (căi cu role, mașină de îndreptat la rece, paturi de răcire, foarfece cu discuri pentru tăierea marginilor, foarfece lateral de margini, foarfecă de divizare, stivuitoare),
- Poduri rulante
 - 15 buc a 20 tf
 - 5 buc a 100 tf
 - 3 buc a 32 tf
 - 3 buc a 125 tf
 - 8 buc a 12,5 tf
- Strungarie cilindri
- 1 Gospodărie de Apă cu o capacitate instalată de 4800 m³/h este compusă din:
 - 1 cicloane decantoare;
 - 1 stație de filtre;
 - 3 turnuri de răcire.
 - 1 Stație de pompe

12.5.2. MATERII PRIME ȘI AUXILIARE .

12.5.2.1. Principalele materii prime și materiale utilizate în activitatea de producere a tablei groase la LTG1 (raportat la capacitatea proiectată a laminorului, respectiv 1.200.000 t/an) :

i. materii prime:

- brama – 1.380.000 tone/an;

ii. materiale utilizate în activitate:

- gaz natural – 60.533.000 m³ ;
- gaz de furnal 300.637.309 m³;
- apa industrială – 2.506.031 mc
- Uleiuri tehnice – 295 t/an;
- Vaselină – 110 t/an;
- Fosfat trisodic – 11 t/an;
- Nisip cuarțos – 60 t/an
- Vopsea (email termorezistent alb) – 12 kg;
- Diluanți – 4 t/an;
- Abur – 30.400 Gcal;
- Materiale de întreținere și reparații.
- Chereștea – 1500 mc/an
- Pene lemn de plop plop (rigla lemn brad sau plop) – 7000 buc
- Caramida refractă – 280 t/an
- Beton refractar – 45 t/an

12.5.2.2. Condiții de preluare, transport, manipulare, depozitare

Titularul/ operatorul activității are obligația ca recepția, manipularea și depozitarea tuturor materiilor prime și a materialelor auxiliare utilizate, să fie făcute conform normelor specifice fiecărui material, a fișelor tehnice de securitate (unde este cazul), în condiții de siguranță pentru personal și pentru mediu. Platformele de depozitare sunt următoarele:

Nr. crt.	Material depozitat	Loc depozitare	Mod de stocare	Suprafață depozitare (m ²)	Capacitate maximă de depozitare (tone)
1.	Brame	Depozit zi CD	Depozit acoperit Platformă betonată	3.000	6.000
2.	Sutaj	Hala DE	Depozit acoperit-vrac Platformă betonată	3.000	4.000
3.	Sutaj	Hala BC	Depozit acoperit-vrac Platforma betonata	2.000	3.000
4.	Sutaj	Hala CD	Depozit acoperit-vrac	2.000	3.000

			Platforma betonată		
5.	tablă	Hala DE	Depozit acoperit-stivuire Platforma betonată	20.000	40.000
6.	Tablă	Hale CD	Depozit acoperit - stivuire Platforma betonată	5.000	8.000
7.	Tablă	Hale BC-CN2	Depozit acoperit - stivuire Platforma betonată	5.000	8.000
8.	Cilindri laminor	Strungăria de cilindri	Depozit acoperit Platformă betonată	2.000	5.000

12.5.3. APĂ, ENERGIE, COMBUSTIBILI.

12.5.3.1. APĂ .

Apa potabilă este captată din Fluviul Dunărea și este tratată în vederea potabilizării în Gospodăria de Apă Potabilă (GAP) a ArcelorMittal Galați SA.

Funcționarea este permanentă 365 zile/an și 24 ore/zi

Apa preluată de la DPDES intră în Gospodăria de Apă LTG 1 și de aici este distribuită fiecărui sector, asigurând tratarea, filtrarea și răcirea la 25⁰ – 30⁰ C, în scopul recirculării apei industriale în proporție de 97%.

Rețeaua de distribuție: distribuția apei se face gravitațional

Aferent anului 2013 cantitatea de apă industrială preluată din sistemul de alimentare cu apă a fost de cca. 58.000 mc, cu un grad de recirculare în proces de 97%.

În procesul tehnologic de laminare, apa industrială este utilizată în special pentru:

- răcirea utilajelor care vin în contact cu materialul cald;
- răcirea materialului cald;
- destunderizarea;
- răcirea cuptoarelor cu propulsie și de tratament termic;
- răcirea mecanismelor liniei de laminare;
- răcirea aerului pentru ventilația motoarelor;
- răcirea uleiului;
- răcirea aerului la instalația de condiționare

Evacuarea apelor uzate

Apele uzate din cadrul LTG 1 sunt tratate în gospodăriile de apă (GA).

Apele tehnologice uzate din sectorul LTG 1 provenite de la:

- Răcirea utilajelor care vin în contact cu materialul cald,
- Răcirea materialului cald,
- Destunderizare,
- Răcirea mecanismelor liniei de laminare,
- Răcirea aerului pentru ventilația motoarelor,
- Spălarea bazinelor de decantare

sunt evacuate pe: Colectorul C3 ce se varsă în Acumularea Cătușa. Preaplinul C3 se varsă în C2+3 și apoi în Iazul tehnologic decantor Cătușa

Apele din Acumularea Cătușa și apele decantate în Iazul tehnologic Cătușa sunt evacuate în raul Siret .

Apele uzate menajere sunt evacuate în Stația Cătușa Menajeră.

12.5.3.2. EFICIENȚA ENERGETICĂ

Corespunzător volumului de activitate, consumul de energie electrică a LTG 1 în anul 2013 a fost de 11.439 MWh

Alimentarea cu energie electrică se realizează prin intermediul a 3 stații de conexiuni 110 kV și se distribuie la consumatori prin 18 stații de racord adânc de 110/6 și 110/10 kV, iar prin 170 stații de



distribuție de 6 și 10 kV în secțiile tehnologice.

Activitatea	Consum specific de energie	Compararea cu limitele furnizate de BREF
LTG1	Energie electrica = 231,19 kWh / t	72 – 140 kWh / t

Remediile oricăror defecțiuni, verificările periodice a instalațiilor electrice, precum și schimbările de ulei sunt asigurate, pe bază de contract, cu societăți specializate, autorizate.

Pentru respectarea recomandărilor BAT privind utilizarea eficientă a energiei, se au în vedere următoarele:

- cantitatea de energie consumată va fi urmărită periodic și contorizată;
- fiecare linie de laminare va fi contorizată pentru a se mări eficiența energetică;
- minimalizarea consumului de apă și închiderea sistemului de circulație a apei;
- o bună izolație a clădirilor și a conductelor
- iluminarea spațiilor de lucru cu sisteme ce asigură consum mic de energie.

12.5.3.3. COMBUSTIBILI

Energia termică necesară procesului tehnologic de elaborare a tablei se obține prin arderea gazului metan și a gazului de furnal.

Corespunzător volumului de activitate, consumul de gaz natural în anul 2013 a fost de 1.401.000 Nm³, iar cel de gaz de furnal a fost de 6.958.000 Nm³.

Încălzirea spațiilor administrative se face cu apa supraîncălzită preluată de la DPDES, aceasta fiind furnizată prin conducte izolate termic.

Activitatea	Consum specific de energie	Compararea cu limitele furnizate de BREF
LTG1	Gaz natural = 1,7 GJ/t Gaz de furnal = 0,8GJ/ t	1.1 – 2.2 GJ /t

12.5.4. DESCRIEREA ACTIVITĂȚII ȘI A FLUXURILOR TEHNOLOGIE EXISTENTE PE AMPLASAMENT

LTG 1 are o suprafață totală de 58,132 ha, din care suprafața construită este de 26,3212 ha.

LTG 1 are următoarele vecinătăți:

- nord: Sectia LSF;
- est: OLD 3;
- sud: OLD 1;
- vest: Laminorul de Banzi la Cald.

Activitatea aferentă sectoarelor direct productive, întreținerea și o parte din serviciile auxiliare se desfășoară corespunzător regimului de lucru în 1,2, 3 sau 4 schimburi, în funcție de programul tehnologic specific sectorului de activitate.

Activitățile specifice desfășurate în cadrul Laminorilor de Tabla Groasa nr.1 sunt :

- Autorecepție și încărcare brame;
- Incalzirea bramelor
- Laminare brame;
- Tratare termică (normalizare)
- Ajustare tablă;
- Tratament termic (calire – revenire)
- Depozitare, autorecepție/ recepție finala;
- Pelucrare si fiisare tabla < 40 mm
- Livrare.

Capacitatea proiectată la LTG1 este de 1.200.000 tone/an, iar producția realizată la nivelul anului 2013 a fost la LTG1 de 27.773 tone tablă.

Laminorul de tablă groasă nr. 1 are în componență următoarele utilaje:

- cuptoare cu propulsie – 3 buc;



- cajă verticală – 1 buc;
- caja cuarto reversibilă degrositoare – 1 buc;
- caja cuarto reversibilă finisoare – 1 buc;
- mașină usoară de îndreptat la cald – 1 buc;
- mașină grea de îndreptat la cald – 1 buc;
- foarfecă de divizare și sutare la cald – 1 buc;
- echipamente specifice ajustajelor de tablă groasă (căi cu role, mașină de îndreptat la rece, paturi de răcire, foarfece cu discuri pentru tăierea marginilor, foarfece lateral de margini, foarfecă de divizare, stivuitoare);
- cuptor normalizare : 1 buc
- gospodărie de apă;

Fluxul tehnologic

Încălzirea bramelor se face în 3 cuptoare cu propulsie de câte 100 t/h fiecare, având suprafața de 200 mp. Încălzirea în cuptoarele cu propulsie se face cu bigaz (15% gaz natural + 85% gaz furnal) sau 100% gaz natural. Alimentarea cuptoarelor cu propulsie se face prin căi de role și mașini pentru împins. Calea cu role de descărcare a cuptoarelor cu propulsie cuprinde o instalație de destunderizare cu apă la presiunea de 124 atm.

Linia de laminare propriu-zisă cuprinde o cajă verticală de refulare, o cajă degrositoare cuarto reversibilă și o cajă finisoare cuarto reversibilă. Cajele de lucru sunt deservite de căi cu role de lucru (de rotire și de prelungire) și manipuloare. S-au prevăzut căi cu role de rotire, în fața cajei verticale, între caja verticală și caja degrositoare și după caja degrositoare.

Pentru tablele cu grosime > 40 mm răcirea se face pe patul de răcire situat între caja degrositoare și caja finisoare, după care sunt ajustate cu ajutorul mașinilor oxigaz

Pentru tablele cu grosime < 16mm se poate face normalizarea în flux prin cuptorul de normalizare nr.1 (CN1) deservit de un pat de alimentare. Dacă tablele au grosime > 16 mm alimentarea CN1 se face cu ajutorul macaralelor cu magneți. La ieșirea din CN1 tablele sunt planate cu ajutorul mașinii ușoare de planat. După ieșirea tablelor din mașina grea de planat sau din mașina ușoară de planat, acestea sunt răcite pe unul din cele 2 paturi de răcire și apoi trecute pe patul de marcarea cu ajutorul unei căi cu role. După patul de marcarea se află răsturnătorul de tablă care permite o observare a ambelor fețe ale tablei.

Tablele care prezintă defecte superficiale sunt trecute pe paturile de curățire și polizate.

Ajustarea tablelor cu grosimi între 12-40 mm se realizează cu 2 foarfece laterale de tăiere la margini și un foarfecă-ghilotină de tăiere la lungime. Potrivirea tablelor pentru trasare și tăiere la diverse foarfece se face cu ajutorul manipuloarelor magnetice. Deplasarea longitudinală a tablelor se face cu căi cu role, iar cea transversală cu transportoare.

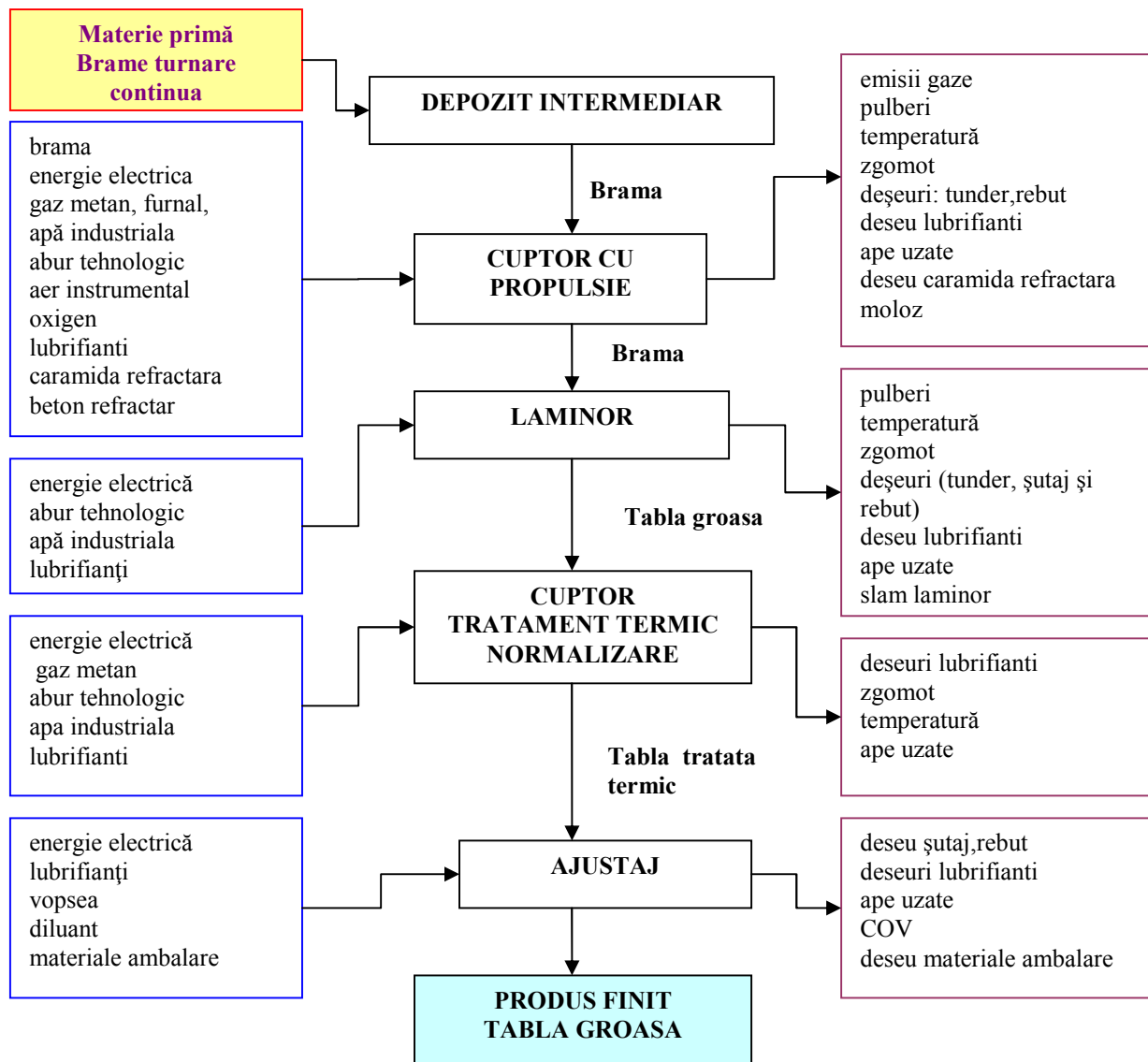
În sectorul expediție, tabla este stocată pe beneficiari, urmând a se încărca pe vagoane sau utilaje auto, în funcție de cerințele contractuale.

În cadrul LTG1 se desfășoară și activitatea de sanfrenare: taierea tablelor la mașina oxigaz SATO. Tabla conformă este protejată anticoroziv pe marginile sanfrenate. După operația de protejare anticorozivă a marginilor tablei aceasta este bună de livrare

Laminorul este deservit de o Gospodărie de apă, concepută și executată ca o unitate independentă pentru epurarea și recircularea apelor uzate provenite din circuitele de răcire ale laminorului.

Diagrama proceselor tehnologice desfășurate în LTG1





12.5.5. INSTALAȚII PENTRU REȚINEREA, EVACUAREA ȘI DISPERSIA POLUANȚILOR ÎN MEDIU

12.5.5.1. AER

Sursele poluante:

- cuptoare cu propulsie,
- linia de laminare,
- cuptor de normalizare

1. În cadrul laminorului de tablă groasă LTG1, funcționează un număr de 3 cuptoare cu propulsie. Principalele emisii evacuate în atmosferă sunt pulberile și gazele arse. Instalația de evacuare a gazelor arse de la cuptoarele cu propulsie este compusă din:
 - canale de gaze arse,
 - recuperator: temperatura de intrare a gazelor arse max 900 °C, temperatura ieșire gaze arse max 510 °C, debit gaze arse 80.000 mc/h
 - 4 cazane recuperatoare cu capacitatea proiectată de 16 t/h abur,
 - Exhaustor,
 - Registre,
 - 3 coșuri aferente fiecărui cuptor, fiecare coș având o înălțime de 30 m și un diametru la vârf de 1,8 m, viteza de evacuare 4 m/s
2. În cadrul laminorului de tablă groasă LTG1, funcționează 1 cuptor cu normalizare. Principalele

emisii evacuate în atmosferă sunt pulberile și gazele arse.

Instalația de evacuare a gazelor arse este compusă din:

- canale de gaze arse,
- recuperator: temperatura de intrare a gazelor arse max 930 °C, temperatura ieșire gaze arse max 550 °C, debit gaze arse 16.000 mc/h,
- Exhaustor,
- Registre,
- 1 coș având o înălțime de 21 m și un diametru la varf de 2,0 m, viteza de evacuare 2,1 m/s

12.5.5.2. APA

În scopul protecției apelor, fiecare laminor este dotat cu o gospodărie de apă unde are loc epurarea și răcirea apei industriale în vederea recirculării. În cadrul acestor gospodării se recuperează țunder prin procesul de epurare.

Apele uzate impurificate cu țunder de la utilajele laminorului sunt colectate într-o rețea captușită cu plăci de bazalt turnat. Debitul total de apă canalizată este de cca. 3080 mc/h și se evacuează la gospodăria de apă LTG1.

Gospodăria de apă LTG1

Laminorul de Tabla Groasă nr. 1 este deservit de o gospodărie de apă (GA) pentru epurarea și recircularea apei industriale în regim de funcționare permanent.

Apa industrială este folosită în principal pentru:

- răcirea utilajelor care vin în contact cu materialul cald,
- răcirea materialului cald,
- deșunderizarea,
- răcirea cuptoarelor cu propulsie și de tratament termic,
- răcirea mecanismelor liniei de laminare,
- răcirea aerului pentru ventilația motoarelor,
- răcirea uleiului,
- răcirea aerului de la instalația de condiționare

Gospodăria de apă, cu o capacitate instalată de 4800 m³/h, este compusă din următoarele:

- Ciclon decantor;
- Stații de filtre mecanice;
- Turnuri de răcire cu tiraj forțat;
- Stație de pompe

Apa se colectează în cicloul decantor pentru reținerea țunderului după care este pompată la stația de filtre. De la stația de filtre, apele sunt trecute prin turnurile de răcire și de aici la stația de ape curate și apoi înapoi reintroduse în circuitul tehnologic

Țunderul este colectat în cicloul decantor și depozitat în vederea deshidratării pe o platformă special amenajată.

Apele tehnologice uzate din sectorul LTG 1 provenite de la:

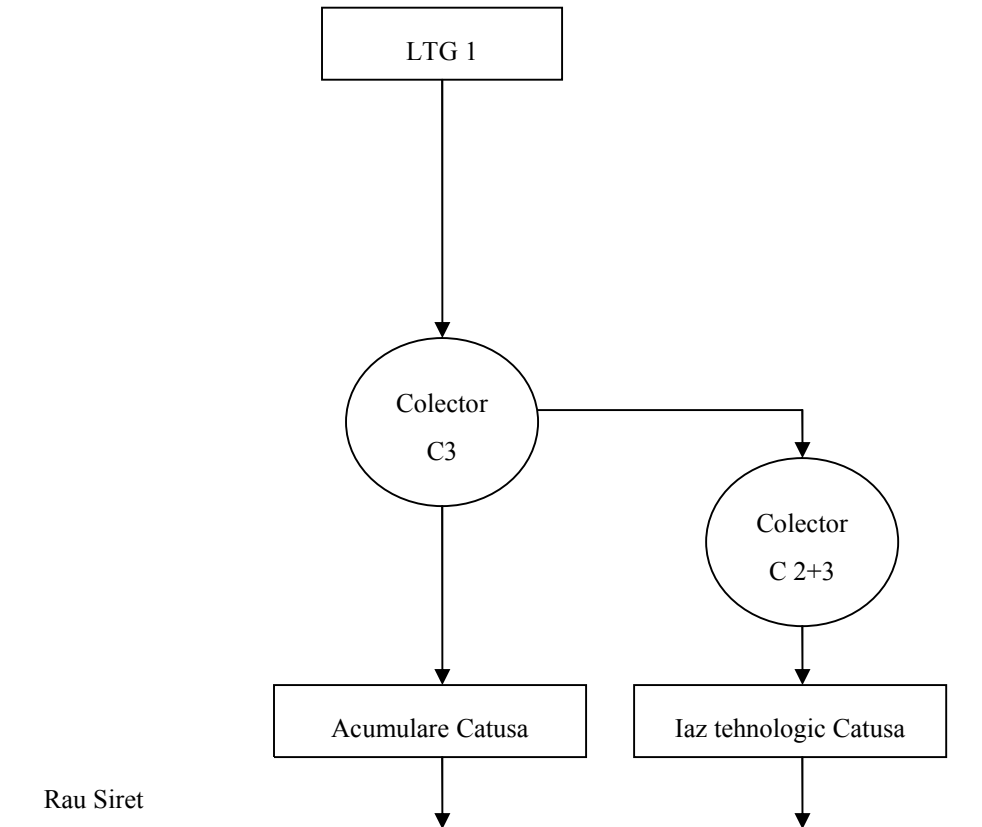
- Cajele de laminare,
- Răcirea cuptoarelor cu propulsie și a cuptoarelor de normalizare
- spălarea bazinelor de decantare

sunt evacuate din GA – LTG 1 pe: Colectorul C3 cu evacuare în Acumulare Catusa. Preaplinul C3 se varsă în C2+3 și apoi în Iazul tehnologic Cătușa

Apele din Balta Cătușa și cele decantate în Iazul tehnologic Cătușa sunt evacuate în râul Siret.



Schema de funcționare a colectoarelor de la LTG 1



12.5.5.3. SOL

Solul din incinta uzinei este slab alcalin, mijlociu humifer, având pH-ul cuprins între 8.00 – 8.40. Suprafața totală ocupată de sectorul LTG 1 este de 58,1326 ha, din care suprafața construită este de 26,3212 ha,

Surse potențiale de poluare:

- emisiile de pulberi în atmosferă rezultate din procesele tehnologice care au un conținut de metale grele;
- depozitarea pe sol a tunderului rezultat din procesul tehnologic ;
- depozitarea temporară a diverse materii prime și materiale, piese de schimb și utilaje cu ocazia reparațiilor și lucrărilor de investiții, precum și a deșeurilor generate în procesul tehnologic.

12.5.6. CONCENTRAȚII DE POLUANȚI ADMIȘI LA EVACUAREA ÎN MEDIUL ÎNCONJURĂTOR, NIVEL DE ZGOMOT

12.5.6.1. AER

12.5.6.1.1. Emisii în aer

1. Indicatorii de calitate se vor încadra în valorile limită de emisie prevăzute în Tabelul 12.5.6.1.3.
2. Toate echipamentele de tratare/reducere, control și monitorizare trebuie calibrate și întreținute, când sunt folosite, conform precizărilor din capitolul Monitorizare.
3. Monitorizarea și analizele fiecărei emisii trebuie realizate așa cum s-a precizat în capitolul monitorizarea activității. Un raport privind rezultatele acestei monitorizări trebuie depus la APM Galați, conform Capitolului 9 - Raportări la unitatea teritorială pentru protecția mediului și periodicitatea acestora.
4. Toate rezultatele măsurătorilor trebuie înregistrate, prelucrate și prezentate într-o formă adecvată, ușor de analizat pentru a permite autorităților competente pentru protecția mediului să verifice conformitatea cu condițiile de funcționare autorizate și valorile limită de emisie

- stabilite.
5. Căile de acces în sectorul instalațiilor se vor curăța și trata periodic (cel puțin o dată pe săptămână) astfel încât să nu rezulte emisii de pulberi prin utilizarea căilor de acces.
 6. Emisiile difuze vor fi micșorate prin respectarea strictă a procesului de tehnologic.

12.5.6.1.2. Emisii atmosferice rezultate din activitate

Sursele de emisie din activitatea de producere a laminatelor, evacuate în atmosferă, sunt prezentate în tabelele 12.5.6.1.2.

Tabelul nr. 12.5.6.1.2.

Sursa generatoare	Echipament de depoluare	Punct de emisie	Poluanți emiși
1	2	3	4
Cuptor cu propulsie nr. 1	-	Coș dispersie cu $D_b = 2,70$ m, $D_v = 1,8$ m și $H = 30$ m	Pulberi CO NO _x SO _x
Cuptor cu propulsie nr. 2	-	Coș dispersie cu $D_b = 2,70$ m, $D_v = 1,8$ m și $H = 30$ m	Pulberi CO NO _x SO _x
Cuptor cu propulsie nr. 3	-	Coș dispersie cu $D_b = 2,70$ m, $D_v = 1,8$ m și $H = 30$ m	Pulberi CO NO _x SO _x
Cuptor normalizare CN 1	-	Cos dispersie cu $D = 2.00$ m și $H = 21$ m	Pulberi CO NO _x SO _x

12.5.6.1.3. Valori limită de emisie - Emisii punctiforme

Emisiile de poluanți în atmosferă, rezultate din desfășurarea activității, se vor încadra în valorile limită de emisie prevăzute în tabelul 12.5.6.1.3.

Tabelul 12.5.6.1.3.

Sursa / Echipament depoluare	Puncte de emisie	Poluanți emiși	VLE mg/ Nm ³	Observații
1	2	3	4	5
Cuptor cu propulsie nr. 1	Sistem de evacuare (cos)	Pulberi CO NO _x SO _x	20 170 400 600	-
Cuptor cu propulsie nr. 2	Sistem de evacuare (cos)	Pulberi CO NO _x SO _x	20 170 400 600	-
Cuptor cu propulsie nr. 3	Sistem de evacuare (cos)	Pulberi CO NO _x SO _x	20 170 400 600	-
Cuptor normalizare CN 1	Sistem de evacuare (cos)	Pulberi CO NO _x SO _x	20 170 400 600	-



Notă:

1. Concentrațiile emisiilor de poluanți conținuți în gazul evacuat de coșurile instalațiilor de desprăfuire nu au voie să depășească limitele stabilite în tabelul 12.5.6.1.3, cu excepția perioadelor de pornire și oprire. Valorile concentrațiilor emisiilor se raportează la gazul evacuat în stare normală (0°C, 101,3 kPa uscat) și la un conținut de oxigen al efluentilor gazosi de 3%
2. Pentru măsurătorile discontinue se respectă valorile limită impuse.
Pentru măsurătorile discontinue: valorile medii zilnice se determină prin metoda valorilor momentane efectuate prin cel puțin 3 exerciții de măsurare /zi, timp de cel puțin 30 de minute, în timpul de lucru efectiv (excluzând perioadele de pornire și oprire).

12.5.6.2. Emisii în apă

1. Emisiile în apă nu trebuie să depășească valorile limită de emisie menționate în Tabelele 12.5.6.2.2.2..
2. Titularul/operatorul activității are obligația să exploateze construcțiile și instalațiile de utilizare, evacuare și epurare a apelor uzate, pentru asigurarea randamentelor maxime, conform regulamentelor de exploatare,
3. Titularul/operatorul de activitate trebuie să ia toate măsurile necesare pentru prevenirea sau minimalizarea emisiilor de poluanți în apă. Se interzic deversările neautorizate și accidentale a oricăror substanțe poluante pe sol, în apele de suprafață sau freactice,
4. Pentru toate instalațiile în care se manipulează substanțe cu risc pentru apă, se vor prevedea măsuri de întreținere curentă,
5. Titularul/operatorul de activitate are obligația să dețină planul de amplasament în care sunt prevăzute toate construcțiile și conductele subterane.
6. Titularul/operatorul de activitate are obligația de a verifica și întreține starea instalațiilor de evacuare a apelor uzate (colectoarele)
7. Planul de prevenire și combatere a poluărilor accidentale va conține reglementări pentru un eventual incident, prin care să se garanteze funcționarea în siguranță a instalației.
8. În punctele în care pot rezulta substanțe periculoase pentru apă (pompe, armături, puncte de umplere și transvazare) se vor prevedea dispozitive de captare
9. Se vor păstra la îndemână și în cantități suficiente substanțe de neutralizare/tratare, în apropierea instalațiilor de manipulare a substanțelor cu risc pentru apă.
10. Se va verifica periodic (la fiecare 2 ani) starea următoarelor recipiente:
 - pentru uleiuri proaspete,
 - pentru uleiuri uzate,
11. Monitorizarea și analizele fiecărei emisii trebuie realizate așa cum este precizat în capitolul monitorizarea activității. Un raport privind rezultatele acestei monitorizări trebuie depus la Agenția pentru Protecția Mediului Galați cu frecvența prevăzută în capitolul Monitorizare.

12.5.6.2.1. Tipuri de ape uzate și poluanții emiși

Sursele generatoare de ape uzate și poluanții generați de activitate în apele uzate sunt prezentate în tabelul 12.5.6.2.1.

Tabelul 12.5.6.2.1.

Sursa generatoare	Natura apei	Indicatori de calitate	Mod de evacuare
1	2	3	4
LTG1			
Răcirea directă a cilindrilor de laminare, tamburilor, spalarea bazinelor de decantare	Ape uzate tehnologice	- Materii în suspensie - CCOCr - Substanțe extractibile cu solvenți organici - Fe total	Evacuare în Colectorul C3 după o epurare mecanică pentru separarea țunderului

Nota:

- Titularul/operatorul are obligația de a monitoriza calitatea apei uzate evacuate din instalație conform prevederilor tabelului nr 12.5.6.2.1.



- Monitorizarea indicatorilor de calitate precizați se va realiza cu frecvența lunară de către laboratorul de mediu propriu – ArcelorMittal Galați.

12.5.6.2.2. Mod de stocare, epurare, valorile limita admise la evacuare

Modul de evacuare a apelor uzate, precum și valorile limită admise la evacuare sunt prezentate în tabelul 12.5.6.2.2.2

Tabelul 12.5.6.2.2.2

Tipul apei uzate	Locul de evacuare	Indicatori de calitate	Valoare limita admisibilă (mg/l)	Temeiul Legal
Ape tehnologice și pluviale	Evacuare din LTG1 în colectorul C3	Materii în suspensie	350	Conform prevederilor Anexei 2 – NTPA 002/2002 și Anexei 3 - NTPA 001 aprobate prin HG 188/2002 cu modificările și completările ulterioare
		CCOCr	500	
		Substanțe extractibile cu solvenți organici	30	
		Fe total	5	

Nota:

1. Este interzisă evacuarea oricărei alte substanțe care poluează apa de suprafață sau apa din canalele de scurgere a apei pluviale.
2. În situația în care orice analize sau observații privind calitatea sau apariția unor scurgeri în apa pluvială ar putea indica faptul că a avut loc contaminarea, titularul autorizației trebuie să:
 - realizeze imediat o investigație pentru a identifica și izola sursa de contaminare;
 - ia măsuri pentru prevenirea extinderii contaminării și minimizarea efectelor de contaminare a mediului;

12.5.6.3. SOL și APĂ SUBTERANĂ

1. Încărcările și descărcările de materiale trebuie să aibă loc în zone special amenajate, pe platforme betonate pentru a preveni scurgerile/ infiltrațiile în sol.
2. Indicatorii de calitate ai probelor de sol prelevate și menționate în Raportul de amplasament trebuie să se conformeze cu prevederile Ordinului MAPPM nr. 756/97 pentru aprobarea Reglementării privind evaluarea poluării mediului, cu modificările ulterioare
3. Titularul autorizației trebuie să inițieze un program de testare și verificare a tuturor rezervoarelor și conductelor subterane, cel puțin o dată la doi ani.
4. Toate flanșele și valvele de pe conductele de suprafață folosite pentru transportul de substanțe, altele decât apa necontaminată, caz pentru care nu este stipulată nici o prevedere permanentă privind siguranța scurgerilor, trebuie să facă subiectul verificărilor vizuale ori de câte ori este necesar sau al altor modalități de monitorizare a scurgerilor. Toate aceste verificări trebuie înregistrate într-un registru care trebuie să fie disponibil pentru inspecțiile personalului cu drept de control conform legislației în vigoare.
5. Se vor preveni deversările accidentale de produse care pot polua solul și implicit apa. În cazul apariției unor deversări accidentale se va proceda la eliminarea acestora și se vor restabili condițiile anterioare producerii deversărilor.
6. Încărcările și descărcările de materiale trebuie să aibă loc în zone stabilite, protejate împotriva pierderilor de lichide sau dispersii de pulberi și gaze.
7. Stocările temporare de materiale și deșeuri se vor realiza cu asigurarea protecției solului și apei subterane.
8. Toate bazinele trebuie etanșate și izolate, după caz, pentru a preveni contaminarea solului.
9. Titularul de activitate trebuie să planifice și să realizeze o dată la 2 ani, activități de revizii și reparații la elementele de construcții subterane, respectiv conducte, bazine, cămine și guri de vizitare.
10. Toate puțurile de monitorizare a apelor subterane trebuie să fie verificate periodic, pentru a preveni contaminarea de la suprafață.
11. Titularul de activitate trebuie să aibă în depozit o cantitate corespunzătoare de substanțe de absorbție, precum și un număr adecvat de echipamente pentru eliminarea efectelor oricărei



poluant pe sol

12. Încărcările și descărcările de materiale trebuie să aibă loc în zone special amenajate, pe platforme betonate pentru a preveni scurgerile/ infiltrațiile în sol.

Tabel 12.5.6.3.1 – Valorile de referință pentru urmele de elemente chimice din sol

Nr. crt.	Locul de prelevare: - la suprafața 0-5 cm - în adâncime la 30 cm	Indicatori de calitate	Valori de referință folosințe mai puțin sensibile (mg/ kg substanța uscată)	Temeiul legal
1.	- Zona LTG1 – sud ULP - Zona bloc administrativ – nord ULP	Cupru	250	Ordinul MAPPM nr. 756/ 1997 pentru aprobarea Reglementării privind evaluarea poluării mediului, cu modificările ulterioare
		Plumb	250	
		Zinc	700	
		Cadmium	5	
		Nichel	200	
		Crom total	300	
		Mangan	2000	
		Sulfazi	5000	

Tabel 12.5.6.3.2 – Valorile de referință pentru calitatea apei subterane

Locul prelevării probei	Indicator de calitate analizat	Valoarea înregistrată la momentul autorizării (mg/l)
1	2	3
Forajul de observație F88 - Zona LTG2 Ajustaj (N-E inox)-ULP la 15 m Est de hala.	pH	7,85
	Materii în suspensie	36,4
	Reziduu filtrat la 105 ⁰ C	350
	CCOMn	12
	Sulfazi	128
	Fenoli	0,036
	Fe total	0,52
	Pb	0,1379
	Mn total	0,2167
	Zn	0,1229
	Cloruri	36,5
	Cianuri totale	0,014
	Azot amoniacal	0,584
	Azotați	2,80
	Cr	0,0232
Forajele de observație F5 - Zona LTG2 Ajustaj- ULP la 30 m nord de intrarea în hala.	Ni	0,0132
	Ca	52,4
	Mg	31,79
	pH	7,64
	Materii în suspensie	25,6
	Reziduu filtrat la 105 ⁰ C	468
	CCOMn	12
	Sulfazi	62,4
	Fenoli	0,0122
	Fe total	0,78
Pb	0,0985	
Mn total	0,1822	
Zn	0,0078	
Cloruri	66,8	



Locul prelevării probei	Indicator de calitate analizat	Valoarea înregistrată la momentul autorizării (mg/l)
1	2	3
	Cianuri totale	0,024
	Amoniu	0,372
	Azotați	5,8
	Cr	0,0162
	Ni	0,0156
	Ca	30,06
	Mg	36,48
Forajele de observație F6 - Zona Vest tevi sudate 30 m Nord CFU- LTG2	pH	7,15
	Materii în suspensie	22,5
	Reziduu filtrat la 105 ⁰ C	340
	CCOMn	12
	Sulfati	34
	Fenoli	0
	Fe total	1,36
	Pb	0,009
	Mn	0,046
	Zn	0,0018
	Cloruri	48
	Cianuri totale	0,012
	Amoniu	0,384
	Azotați	6,2
	Ni	0,0096
	Ca	58
	Mg	15,2
Cr	*	

* valoare inregistrata la primul buletin de analiza

12.5.7. GESTIUNEA DEȘEURILOR

Deșeurile generate de societate vor fi gestionate conform prevederilor OUG 195/2005 privind protecția mediului, aprobată de Legea 265/2006, cu modificările și completările ulterioare, precum și legislației specifice privind deșeurile, în vigoare.

Titularul/operatorul activității trebuie să respecte următoarele condiții:

- Gestionarea deșeurilor trebuie să se desfășoare așa cum este precizat în Tabelul 12.1.7.1. al prezentei Autorizații integrate de mediu, în conformitate cu legislația națională.
- Să efectueze operațiunile de valorificare/eliminare, inclusiv pregătirea prealabilă valorificării sau eliminării sau de a transfera aceste operațiuni unui operator economic autorizat care desfășoară activități de tratare a deșeurilor sau unui operator public ori privat de colectare a deșeurilor, cu respectarea ierarhiei deșeurilor în funcție de ordinea priorităților în cadrul legislației și al politicii în materie de prevenire a generării și de gestionare a deșeurilor precum și fără a pune în pericol sănătatea umană și fără a dăuna mediului, în special:
 - fără a genera riscuri pentru aer, apă, sol, faună sau floră;
 - fără a crea disconfort din cauza zgomotului sau a mirosurilor;
 - fără a afecta negativ peisajul sau zonele de interes special.
- Să supună deșeurile care nu au fost valorificate unei operațiuni de eliminare în condiții de siguranță fără a pune în pericol sănătatea umană și fără a dăuna mediului
- Să asigure evidența gestiunii deșeurilor pentru fiecare tip de deșeu, în conformitate cu modelul prevăzut în anexa nr. 1 la Hotărârea Guvernului nr. 856/2002, cu completările ulterioare. Evidența gestiunii deșeurilor se va păstra cel puțin 3 ani.



5. Să încadreze fiecare tip de deșeu generat din propria activitate în lista deșeurilor prevăzută în anexa nr. 2 la Hotărârea Guvernului nr. 856/2002 privind evidența gestiunii deșeurilor și pentru aprobarea listei cuprinzând deșeurile, inclusiv deșeurile periculoase, cu completările ulterioare.
6. Să efectueze și să dețină o caracterizare a deșeurilor periculoase generate din propria activitate și a deșeurilor care pot fi considerate periculoase din cauza originii sau compoziției, în scopul determinării posibilităților de amestecare, a metodelor de tratare și eliminare a acestora.
7. Să păstreze buletinele de analiză care caracterizează deșeurile periculoase generate din propria activitate și să le transmită, la cerere, autorităților competente pentru protecția mediului
8. Să colecteze separat cel puțin următoarele categorii de deșuri: hârtie, metal, plastic și sticlă.
9. Să țină o evidență cronologică a cantității, naturii, originii și, după caz, a destinației, a frecvenței, a mijlocului de transport, a metodei de tratare, precum și a operațiunilor de valorificare/eliminare și să o pună la dispoziția autorităților competente, la cererea acestora.
10. Să colecteze, să transporte și să stocaze separat diferitele categorii de deșuri periculoase, în funcție de proprietățile fizico-chimice, de compatibilități și de natura substanțelor de stingere care pot fi utilizate pentru fiecare categorie de deșuri în caz de incendiu, astfel încât să se poată asigura un grad ridicat de protecție a mediului și a sănătății populației, incluzând asigurarea trasabilității de la locul de generare la destinația finală.
11. Să nu amestece diferitele categorii de deșuri periculoase cu alte categorii de deșuri periculoase sau cu alte deșuri, substanțe ori materiale. Amestecarea include și diluarea substanțelor periculoase.
12. La cererea autorităților competente, titularul va furniza documente justificative conform cărora operațiunile de gestionare au fost efectuate.
13. Titularul / operatorul activității are obligația să se asigure că pe durata efectuării operațiunilor de colectare, transport și stocare a deșeurilor, acestea sunt ambalate și etichetate în conformitate cu standardele naționale, europene și cu oricare norme în vigoare privind inscripționările obligatorii. Stocarea temporară se va face în zone și locuri special amenajate și protejate corespunzător împotriva dispersiei în mediu.
14. Deșeurile trimise în afara amplasamentului pentru valorificare sau eliminare trebuie transportate doar de o societate autorizată, în conformitate cu prevederile legale în vigoare.
15. Transportul deșeurilor către instalațiile de valorificare/eliminare se va realiza conform prevederilor legale specifice
16. Titularul/operatorul activității are obligația să întocmească un registru complet pe probleme legate de operațiunile și practicile de gestionare a deșeurilor de pe amplasament, care va fi pus în orice moment la dispoziția organelor de specialitate ale autorității competente pentru protecția mediului și ale autorității cu atribuții de control
17. Acest registru, aflat în păstrarea titularului autorizației, trebuie să conțină minimum de detalii cu privire la:
 - a) Cantitățile și codurile deșeurilor;
 - b) Sursa deșeurilor.
 - c) Modul de stocare și tratare a deșeurilor.
 - d) Numele transportatorului de deșuri și detaliile de atestare și de autorizare ale acestuia.
 - e) Înregistrarea documentelor de transport prevăzute de către reglementările în vigoare.
 - f) Datele de identificare ale agentului economic care realizează valorificarea/ eliminarea deșeurilor.
 - g) Detalii privind expedierile respinse.
 - h) O copie a acestui registru privind gestionarea deșeurilor trebuie depusă la Agenția pentru Protecția Mediului Galați ca parte a R.A.M. pentru amplasament.
18. Gestionarea ambalajelor și a deșeurilor de ambalaje se va realiza conform prevederilor HG nr. 621/2005 privind gestionarea ambalajelor și a deșeurilor de ambalaje, cu modificările ulterioare.

12.5.7.1. DEȘURI PRODUSE, COLECTATE, STOCATE TEMPORAR

Tipurile de deșuri rezultate din activitatea LTG 1, modul de manipulare și depozitare sunt prezentate în Tabelul 12.5.7.1.

Tabelul 12.5.7.1.



Sursa	Categoria	Mod de gestionare		
		Valorificare	Eliminare	Stocare
GA - filtre	Deseu nisip cuartos 13.05.01*	-	Prin societati autorizate	Temporară, în cadrul GA
Gospodariile de apa	Șlam GA 10.02.11*	-	Prin societati autorizate	Temporară, in cadrul sectiei Se depozitează în recipienti etansi
	ulei de la separatoarele ulei/apa 13 05 06*	-	Prin societati autorizate	Temporară, in cadrul sectiei. Se depozitează în recipienti etansi
Racirea cajelor de laminor	Șlam laminor 12.01.14*	-	Prin societati autorizate	Temporară, in cadrul sectiei
	Țunder 10.02.10	Reciclare pe fluxul de producere a aglomeratului	-	Temporară, in cadrul sectiei, pe platforma betonată – în vederea uscării,
	Fier vechi tehnologic 16 03 04	Valorificare la Oțelării		Temporară, in cadrul sectiei
Finisare tabla	Pietre polizor 12.01.21	Prin societati autorizate	-	Temporară, în cadrul secției
Întreținere și reparații utilaje tehnologice, baza locală de prelucrare piese de schimb	Șlam strungaria de cilindrii 12.01.14*	-	Prin societati autorizate	Temporară, in cadrul sectiei Se depozitează în recipienti etanși
	Șpan feros 12.01.01	reciclare in UOR – convertizoare LD, fluxul de producere a oțelului	-	Temporară, in cadrul secției
	Șpan inox 12.01.01	reciclare in UOR – convertizoare LD, fluxul de producere a oțelului	-	Temporară, în cadrul sectiei
	Șpan alamă 12.01.03	Prin societati autorizate	-	Temporară, in cadrul sectiei
	Span bronz 12.01.03	Prin societati autorizate	-	Temporară, in cadrul sectiei
	Ulei uzat 13.02.05* 13 01 10*	Prin societati autorizate	-	Temporară, in cadrul sectiei
	Vaselina uzata 12.01.12*	Prin societati autorizate	-	Temporară, in cadrul sectiei
	Materiale absorbante cu ulei 15.02.02*	-	Prin firme autorizate	Temporară, in cadrul sectiei în recipienti etansi
	alte baterii si acumulatori 16.06.05	Prin societati autorizate	-	Temporară, in cadrul sectiei-predare la Serviciul Depozite



Sursa	Categoria	Mod de gestionare		
		Valorificare	Eliminare	Stocare
	fier vechi netehnologic 17.04.05	reciclare in UOR – convertizoare LD, fluxul de producere a oțelului	-	Temporară, in cadrul sectiei
	Fier vechi tehnologic 16 03 04	Valorificare la Oțelării		Temporară, in cadrul sectiei
	Deseuri cauciuc – anvelope 16.01.03	Prin societati autorizate	-	Temporară, in cadrul sectiei
	Deseu banda cauciuc 16 03 06	Prin societati autorizate	-	Temporară, in cadrul sectiei
	Deseu hartie si carton 15.01.01	Prin societati autorizate	-	Temporară, in cadrul sectiei
	Pietre abrazive 12.01.21	Prin societati autorizate	-	Temporară, in cadrul sectiei
	Deșeu boxpaleti metalicii metalici 15 01 04	Prin societati autorizate	-	Temporară, in cadrul sectiei
	Deseu lemn - ambalaj 15.01.03	Prin societati autorizate	-	Temporară, in cadrul sectiei
	Deseu lemn demolari 17.02.01	Prin societati autorizate	-	Temporară, in cadrul sectiei
Echipamente de protectie si de lucru	Echipament de lucru si protectie textile 15.02.02*	-	Prin societati autorizate	Temporară, in cadrul sectiei în recipienti etansi
	Deseu echipament de lucru textile 15.02.03	Prin societati autorizate	-	Temporară, in cadrul sectiei
	Deseu echipament de lucru PVC 20.01.39	Prin societati autorizate	-	Temporară, in cadrul sectiei
Constructii si demolari, Casări utilaje	Moloz 17.01.07	Prin societati autorizate	-	Temporară, in cadrul sectiei
	Deseu caramida refractara 16.11.04	prin firme autorizate	-	Temporară, in cadrul sectiei
	Deseu lemn contaminat cu substante periculoase 17.02.04*		Prin firme autorizate	Temporară, in cadrul sectiei



Sursa	Categoria	Mod de gestionare		
		Valorificare	Eliminare	Stocare
	deseu furtune imbibate cu ulei 16.01.21*		Prin firme autorizate	Temporară, in cadrul sectiei
	Deseu materiale izolante 17.06.04	Prin societati autorizate		Temporară, in cadrul sectiei
	Deseu reparatii hidroizolatie 17.03.02	Prin societati autorizate		Temporară, in cadrul sectiei
	Deseu vata minerala 17.06.04	Prin societati autorizate		Temporară, in cadrul sectiei
	Deseu plastic din demolari 17.02.03	Prin societati autorizate		Temporară, in cadrul sectiei
	Deseu beton 17.01.01	Prin societati autorizate		Temporară, in cadrul sectiei
	Azbociment 17.06.05*	-	Prin societati autorizate	Temporară, in cadrul sectiei
	Fier vechi netehnologic 17.04.05	reciclare in UOR – convertizoare LD, fluxul de productie a oțelului	-	Temporară, in cadrul sectiei
	Deseu lemn 15.02.03	Prin societati autorizate	-	Temporară, in cadrul sectiei
	Deșeu de lemn 17 02 01	Prin societati autorizate	-	Temporară, in cadrul sectiei
	Deseu sticla 17.02.02	Prin societati autorizate	-	Temporară, in cadrul sectiei
	Deseu cupru 17.04.01	Prin societati autorizate	-	Temporară, in cadrul sectiei
	Deseu aluminiu 17.04.02	Prin societati autorizate	-	Temporară, in cadrul sectiei
	Cablu cupru 17.04.11	Prin societati autorizate	-	Temporară, in cadrul sectiei
	Cablu aluminiu 17.04.11	Prin societati autorizate	-	Temporară, in cadrul sectiei
Intretinere auto	Anvelope uzate 16.01.03	Prin societati autorizate	-	Temporară, in cadrul sectiilor
	Filtre ulei 16.01.07*	-	Prin societati autorizate	Temporară, in cadrul sectiilor
	Baterii cu Pb 16.06.01*	Prin societati autorizate	-	Temporară, in cadrul sectiei
Casari echipamente electrice si electronice	Componente echipamente electrice si electronice 16.02.16	Prin societati autorizate	-	Temporară, in cadrul sectiei



Sursa	Categoria	Mod de gestionare		
		Valorificare	Eliminare	Stocare
	Echipamente electrice și electronice nepericuloase 16.02.14	Prin societăți autorizate	-	Temporară, în cadrul secției
	Deseu contactori de argint 16.02.16	Prin societăți autorizate	-	Temporară, în cadrul secției
Cantine și activități gospodărești	Deșeuri menajere. 20.03.01	-	Prin societăți autorizate	Temporară, în cadrul secțiilor, în containere speciale tip municipal
	Deseuri PET 15.01.02	Prin societăți autorizate	-	Temporară, în cadrul secției
Activități de curățenie în interiorul și exteriorul societății	Deseuri biodegradabile – spații verzi 20.02.01	Prin societăți autorizate	Prin societăți autorizate	Temporară, în cadrul secțiilor, în containere speciale tip municipal

Nota:

1. Aprovizionarea cu materii prime și materiale se va face astfel încât să nu se creeze stocuri, care prin depreciere să ducă la formarea de deșeuri;
2. Toate deșeurile vor fi stocate astfel încât să se prevină orice contaminare a solului și să se reducă la minimum orice degajare de emisii difuze în aer;
3. Zonele de stocare vor fi clar marcate și delimitate, iar containerele vor fi inscripționate;
4. Nu se va depăși capacitatea containerelor și a suprafețelor de stocare.

12.5.8. INTERVENȚIE RAPIDĂ. PREVENIREA ȘI MANAGEMENTUL SITUAȚIILOR DE URGENȚĂ. SIGURANȚA INSTALAȚIEI

În LTG1 nu se utilizează substanțe periculoase.

În conformitate cu Planul de prevenire și combatere a poluărilor accidentale anexat la documentația de solicitare a autorizației integrate de mediu pentru LTG1 au fost stabilite:

- Sursele potențial poluatoare pentru factorii de mediu;
- Lista punctelor critice din unitate unde se pot produce poluări accidentale în cadrul uzinei;
- Fișa poluanților potențiali din cadrul LTG1;
- Programul de măsuri și lucrări în vederea prevenirii și combaterii poluării accidentale;
- Componenta colectivului constituit pentru rezolvarea situațiilor de urgență internă cu responsabilitățile conducătorilor;
- Componenta echipelor de combatere a poluărilor accidentale;
- Lista dotărilor și materialelor necesare pentru intervenții în caz de poluări accidentale;
- Procedură privind înregistrarea informațiilor cu privire la producerea evenimentelor de poluare accidentală;
- Procedura de alarmare în situația poluărilor accidentale.

Planul va fi revizuit anual și actualizat după caz.

Planul trebuie să fie, în cadrul unității, la dispoziția organelor de verificare și control în orice moment

Defecțiunile în funcționare care pot avea efecte importante asupra mediului înconjurător trebuie înregistrate în formă scrisă. Din astfel de înregistrări scrise, care trebuie puse la dispoziția autorităților responsabile, trebuie să reiasă:



- Tipul, momentul și durata defecțiunii,
- Cantitatea de substanțe nocive eliberate (dacă este cazul este necesară o evaluare),
- Urmările defecțiunii atât în interiorul obiectivului, cât și în exterior,
- Toate măsurile inițiate.

Defecțiunile a căror efecte se pot propaga pe toată suprafața obiectivului sau care prezintă pericole pentru sănătate sau viață trebuie anunțate

- imediat Inspectoratului pentru situații de urgență
- urgent autorității responsabile cu protecția mediului.

10.5.9. MONITORIZAREA ACTIVITĂȚII

1. Monitorizarea se va efectua prin două tipuri de acțiuni:

- supraveghere din partea organelor abilitate și cu atribuții de control;
- automonitorizare

Pentru verificarea conformității datelor obținute, anual, printr-un laborator acreditat se va analiza calitatea indicatorilor specifici tuturor factorilor de mediu: aer –emisiile atmosferice, ape uzate din colectoarele autorizate conform Autorizației de Gospodărire a Apelor valabile, sol și zgomot.

2. Automonitorizarea este obligația societății și are următoarele componente:

- monitorizarea emisiilor și calității factorilor de mediu;
- monitorizarea tehnologic/monitorizarea variabilelor de proces;
- monitorizarea post – închidere

3. Toate analizele din cadrul activității de monitorizare vor fi realizate de personal calificat, cu echipamente descrise în standardele de prelevare și analiză specifice/ menționate în prezenta autorizație;

4. Echipamentele de monitorizare și analiză trebuie exploatate și întreținute astfel încât monitorizarea să reflecte cu precizie valorile de emisie.

5. Prelevarea probelor se va face cu respectarea standardelor în vigoare, iar rapoartele de încercare vor avea precizată incertitudinea de măsurare.

6. În cazuri de avarii, operatorul va reduce sau opri activitatea imediat ce este posibil, până la restabilirea funcționării normale.

7. Se va completa un registru pentru toate intervențiile realizate la dispozitivele și echipamentele de monitorizare, acesta va fi la dispoziția A.P.M la cerere.

8. Accesul la echipamentele de monitorizare, precum și comandarea lor vor fi efectuate doar de personal specializat.

9. Titularul Autorizației integrate de mediu trebuie să detină un plan de mentenanță eficient astfel încât să garanteze intervenția și remedierea în timp util a defecțiunilor aparute la instalațiile de depoluare.

10. Toate rezultatele măsurătorilor trebuie înregistrate, prelucrate și prezentate într-o formă adecvată, ușor de analizat pentru a permite autorităților competente pentru protecția mediului să verifice conformitatea cu condițiile de funcționare autorizate și valorile limită de emisie stabilite

11. Titularul autorizației trebuie să asigure accesul organelor de control abilitate, sigur și permanent la următoarele puncte de prelevare și monitorizare:

- a. Puncte de prelevare a emisiilor în aer:
 - Coșurile de dispersie prevăzute în Tabelul 12.5.6.1.2.
- b. Puncte de măsurare nivel zgomot: la limita amplasamentului Arcelor Mittal SA conform punctului 7.2 Zgomot;
- c. Puncte de prelevare a emisiilor de poluanți în apă:
 - Foraje de observație apă subterană (F88, F5, F6);
 - Evacuarea apelor uzate din LTG1 în colectorul C3;
- d. Zonele de stocare:
 - ulei ;
 - temporară de țunder



12.5.9.1. MONITORIZAREA EMISIILOR ÎN AER

Monitorizarea emisiilor în aer se va realiza conform prevederilor din Tabelul 12.5.9.1.

Tabelul 12.5.9.1.

Punctul de prelevare a probei	Indicatori de calitate analizați	Frecvența de prelevare probe și analiza poluanți	Metoda de analiză
1	2	3	4
Coșurile cuptoarelor cu propulsie nr.1,2 și 3	Pulberi	Anual	SR ISO 9096/2005 SR EN 13284-1:2002/C91:2010
	CO	Lunar	SR EN 15058:2006
	NO _x		SR ISO 10396:2008 SR ISO 11564:2005
	SO _x		SR ISO 10396:2008 SR EN 14791/2006 SR ISO 11632/2005
Coș cuptor de normalizare CN.1	Pulberi	Anual	SR ISO 9096/2005 SR EN 13284-1:2002/C91:2010
	CO	Lunar	SR EN 15058:2006
	NO _x		SR ISO 10396:2008 SR ISO 11564:2005
	SO _x		SR ISO 10396:2008 SR EN 14791/2006 SR ISO 11632/2005

Notă:

1. Utilizarea altor metode de măsurare decât metoda de referință se poate face cu condiția demonstrării echivalenței rezultatelor obținute cu cele furnizate de metoda de referință;
2. La monitorizarea emisiilor se vor respecta standardele pentru asigurarea calității: SR EN 15259:2008; SR CEN/TS 15675/2009.

În cazul unor depășiri ale valorilor limită la emisii în aer se vor înregistra următoarele date de referință

Locul recoltării	Data și ora recoltării începere/terminare	Capacitate de funcționare a instalației	Noxe	Valoarea calculată a emisiilor în condiții de referință	Parametri auxiliari: - Temperatura gazelor evacuate
1	2	3	4	5	6

12.5.9.2. MONITORIZAREA EMISIILOR ÎN APA EVACUATĂ

Monitorizarea emisiilor în apă se va efectua conform prevederilor din Tabelul nr. 12.5.9.2.

Tabelul 12.5.9.2.

Punctul de prelevare a probei	Indicatori de calitate	Frecvența de prelevare probe și analiza poluanți	Metodă de analiză
1	2	3	4
La evacuarea apelor uzate din	Materii în suspensie	lunar	STAS 6953-81
	CCOCr		SR ISO 6060-96



LTG1 în C3	Substanțe extractibile cu solvenți organici	SR 7587-96
	Fe total	SR ISO 6332-96 SR ISO 6332:1996/ C91:2006

Notă:

1. Titularul/operatorul activitatii are obligatia de a monitoriza calitatea apei uzate evacuate din instalatie conform prevederilor tabelului nr. 12.5.9.2
2. Monitorizarea calității apei evacuate se va face de către ArcelorMittal Galați SA prin laboratorul propriu de mediu.
3. Metodele de analiză corespund standardelor indicate în normativele aprobate prin HG nr 188/2002, cu modificările și completările ulterioare. Se pot utiliza și alte metode alternative dacă se demonstrează că acestea au aceeași sensibilitate și limită de detecție
4. Se interzice deversarea neautorizată a oricăror substanțe care poluează mediul în apele de suprafață, apele freatice sau în canalele de scurgere a apei pluviale.

12.5.9.3. MONITORIZAREA CALITĂȚII SOLULUI ȘI A APEI SUBTERANE

12.5.9.3.1. Monitorizarea calității solului

Se va realiza o data pe an pentru indicatorii și în punctele specificate în Tabelul 12.5.6.3.1. Rezultatele analizelor se vor raporta la valorile de referință prevăzute în Ordinul M.A.P.P.M nr. 756/1997, cu modificările ulterioare.

Metoda de analiză: metale (Cu, Pb, Cd, Ni, Cr, Mn) - SR ISO 11047/1999, sulfazi - SR ISO 11048-1999.

Prelevarea probelor de sol în scopul estimării nivelului de poluare se va efectua în conformitate cu prevederile Ordinului ministerului apelor, pădurilor și protecției mediului nr. 184/1997 privind Procedura de realizare a bilanșurilor de mediu.

12.5.9.3.2. Monitorizarea calității apei subterane

Va consta în analiza calității apei subterane prelevate din puțurile de observație, existente pe amplasamentul LTG1. Monitorizarea se va face trimestrial la indicatorii specificați în tabel:

Locul prelevării probei	Indicator de calitate analizat	Frecvența de analiză	Metoda de analiză
1	2	3	4
Forajele de observație F88 F5 F6 amplasate conform Planului punctelor de monitorizare a factorilor de mediu – anexa a Raportului de amplasament – aprilie 2015, elaborat de ISPE București	pH	trimestrial	SR EN ISO 10523-2012
	Materii în suspensie		STAS 6953-81
	Reziduu filtrat la 105 ⁰ C		STAS 9187-84
	CCO Mn		SR ISO 6060-96
	Sulfazi		STAS 8601-70
	Fenoli		SR ISO 6439:2001 SR ISO 6439:2001/ C91:2006 SR ISO 8165-1/2000
	Fe total		SR ISO 6332-96 SR ISO 6332:1996/ C91:2006
	Pb		SR ISO 8288:2001
	Mn		SR 8662/1,2-1996 SR ISO 6333-96
	Zn		SR ISO 8288:2001
	Cloruri		SR ISO 9297-2001
	Cianuri totale		SR ISO 6703/1,2 -1998/2000
	Azot amoniacal		SR ISO 5664:2001 SR ISO 7150-1:2001
	Azotați		SR ISO 7890-3 :2000
Cr	SR EN 1233/2003		



	Ni		SR ISO 8288:2001
	Ca		STAS 3662-90 SR EN ISO 7980-2002
	Mg		STAS 6674-77 SR EN ISO 7980-2002

Nota:

1. La solicitarea A.P.M Galați se vor analiza și alți indicatori.
2. Se pot utiliza și alte metode alternative dacă se demonstrează că acestea au aceeași sensibilitate și limită de detecție
3. Rezultatele analizelor se vor compara cu rezultatele investigațiilor din Raportul de amplasament, respectiv buletinele de analiză de referință, la forajele de observație prevăzute. Astfel, se va urmări evoluția calității apei subterane în timp și influența activității instalației asupra acesteia.
4. Operatorul are obligația de a efectua lucrări de îmbunătățire a calității apelor freatice

12.5.9.4. DEȘEURI

Evidența deșeurilor produse va fi ținută lunar, conform prevederilor H.G. nr. 856/2002 și va conține următoarele informații:

- tipul deșeurii;
- codul deșeurii;
- instalația producătoare;
- cantitatea produsă;
- modul de stocare;
- modul de tratare;
- cantitatea predată către valorificator/ eliminator;

Vor fi păstrate înregistrări privind persoanele fizice sau juridice care preiau deșeurile.



CAPITOLUL 12.6

LAMINORUL DE TABLĂ GROASĂ NR. 2



12.6.1. CATEGORIA DE ACTIVITATE conform Anexei 1 la Legea nr.278/2013 privind emisiile industriale:

2.3. Prelucrarea metalelor feroase:

a) **exploatarea laminoarelor la cald cu o capacitate de peste 20 de tone de oțel brut pe ora;**

LTG2 – capacitate proiectată 150 t oțel brut / oră/ cuptor

COD CAEN 2410 „Producția de metale feroase sub forme primare și cea de feroaliaje”

Cod PRTR

2.(c). Laminoare

Cod NFR

2.C.1 fabricare fontă și oțel

1.A.2.a. Arderi în industrii de fabricare și construcții – fabricare fontă și oțel și fabricare feroaliaje

Activitățile autorizate

Activitățile desfășurate pe amplasament:

- Obținere tablă groasă;

Laminorul de Tabla Groasa nr. 2 , cu o capacitate proiectată de 1.500.000 tone tabla/ an, funcționează cu gaz natural și gaz de furnal și are în componență următoarele utilaje:

- cuptoare cu propulsie – 3 buc cu o productivitate de 150 t/h, funcționează cu gaz natural
Dimensiuni: lungime utilă = 28,5 m, lățime = 6,8 m;
- caja cuarto degrositoare – 1 buc, cu următoarele caracteristici:
 - diametrul cilindrului 1120 mm;
 - diametrul cilindrului de sprijin 2030 mm
 - lungimea tăbliei 4825 mm
 - forța max de laminare 7400 tf,
 - puterea nominală a motorului 2 x 5150 kW
 - viteza maximă de laminare: 5,8 m/s
- caja cuarto reversibilă finisoare – 1 buc;
 - diametrul cilindrului 1120 mm;
 - diametrul cilindrului de sprijin 2030 mm
 - lungimea tăbliei 4300 mm
 - forța max de laminare 8300 tf,
 - puterea nominală a motorului 2 x 5150 kW
 - viteza maximă de laminare: 5,8 m/s
- instalație de răcire accelerată – 1 buc
- foarfece de sutare la cald tip ghilotină - 1 buc
- foarfece dublu de margini tip ghilotină – 1 buc
- foarfecă de divizare tip ghilotina– 2buc, cu cuțit curb și tăiere pendulară
- masina de marcat cu vopsea la cald;
- mașină de îndreptat la cald – 2 buc, grosimea tablei de îndreptat 6 - 40 mm, lățime tabla 1000 - 4200 mm;
- mașină de îndreptat la rece pentru table foarte late - 1 buc
- instalație de control ultrasonic in flux– 1 buc;
- instalație de control ultrasonic – 1 buc pentru table cu lățimea maximă de 4600 mm
- masina de masurat grosimi cu raze X - 1 buc;
- mecanism de evacuare tabla groasa (mec. 5-7) – 1 buc.
- cale cu role transport tabla zona calda – 1 buc.
- cale cu role transport tabla zona rece – 2buc.
- rasturnator de tabla expeditie – 1 buc.;
- mașină de marcat în flux



- echipamente specifice ajustajului de tabla groasa:
 - Paturi de racire nr 1,2 si 3
 - Foarfeca de probe (1 buc)
 - Masina de marcat si poansonat 2 buc
 - Masina US (ultra sunet)
 - Foarfeci de divizare longitudinal(2 buc)
 - Farfeci de divizare transversal (2 buc)
 - Benzi transportoare sutaje (4 buc)
 - Masina de marcat pe cant zona 13 (2 buc)
 - Masina de planat (1 buc)
- linie de îmbunătățire format dintr-un cuptor de revenire productivitate 28 t/h, combustibil- gaz natural
- cuptor de normalizare - 1 buc,
- masina de debitat probe oxi-gaz
- masini de debitat tabla groasa APFL – 3 buc
- rasturnator de tabla APFL – 1 buc
- linie de îmbunătățire (cuptor călire, presa de călire tip Drever, cuptor de revenire)
- Poduri rulante
 - 5 buc a 40 tf
 - 2 buc a 50 tf
 - 1 buc a 32 tf
 - 2 buc a 80 tf
 - 3 buc a 10 tf
 - 16 buc a 20 tf
 - 13 buc a 25 tf
 - 2 buc a 16 tf
 - 2 buc a 5 tf
 - 4 buc a 3,2 tf
 - 1 buc a 250 tf
- Strungarie cilindri:
 - Masina de rectificat cilindri- 2 buc
 - Masina de rectificat cutite- 2 buc
- 1 Gospodărie de Apă cu o capacitate instalată de 4.300 m³/h și care este compusă din:
 - 1 cicloane decantoare;
 - 1 stație de filtre;
 - 9 turnuri de răcire.
 - 1 Stație de pompe

12.6.2. MATERII PRIME ȘI AUXILIARE .

12.6.2.1. Principalele materii prime și materiale utilizate în activitatea de producere a tablei groase la LTG2 (raportate la capacitatea proiectata de 1.500.000 t/an):

- i. **materii prime:**
 - bramă – 1.725.000 tone/an;
 - apă industrială – 1.991.459 m³/an;
- ii. **materiale utilizate în activitate:**
 - gaz natural – 75.667.014 m³ ;
 - gaz furnal – 375.796.637 m³
 - Uleiuri tehnice – 370 t/an;
 - Vaselină – 140 t/an;
 - Vopsea 14 t/an;
 - Diluanți – 6 t/an;
 - Abur – 127.649 Gcal;
 - capse – 5000 buc/an;
 - rigla lemn brad sau plop – 3500 mc;



- caramidă refractară – 560 t/an;
- beton refractar – 90 t/an

Producția secției LTG 2 în anul 2013 a fost de 536.965 tone tablă groasă.

12.6.2.2. Condiții de preluare, transport, manipulare, depozitare

Titularul/ operatorul activității are obligația ca recepția, manipularea și depozitarea tuturor materiilor prime și a materialelor auxiliare utilizate, să fie făcute conform normelor specifice fiecărui material, a fișelor tehnice de securitate (unde este cazul), în condiții de siguranță pentru personal și pentru mediu. Platformele de depozitare sunt următoarele:

Nr. crt.	Material depozitat	Loc depozitare	Mod de stocare	Suprafață depozitare (m ²)	Capacitate maximă de depozitare (tone)
1.	Brame	Sector cuptoare cu propulsie	Depozit acoperit-stivă Platformă nebetonată	30.000	100.000
2.	Cilindri laminor	Pista betonata LTG2	Depozit descoperit Platformă betonată	5.000	10.000
3.	Lemn	Sector Expediție	Vrac Platformă betonată	100	10
4.	Sârma	Sector Expediție	Vrac Platformă betonată	100	10
5.	Pietre abrazive	APFL	Vrac, bena metalica Platformă betonată	5	3

12.6.3. APĂ, ENERGIE, COMBUSTIBILI.

12.6.3.1. APĂ .

Apa potabilă este captată din Fluviul Dunărea și este tratată în vederea potabilizării în Gospodăria de Apă Potabilă (GAP) a ArcelorMittal Galați SA.

Funcționarea este permanentă 365 zile/an și 24 ore/zi

Apa preluată de la DPDES intră în Gospodăria de Apă LTG 2 și de aici este distribuită fiecărui sector, asigurând tratarea, filtrarea și răcirea la 25⁰ – 30⁰ C, în scopul recirculării apei industriale în proporție de 97%.

Rețeaua de distribuție: distribuția apei se face gravitațional

Cantitatea de apă industrială preluată de către LTG 2 din sistemul de alimentare cu apă în anul 2013 a fost de cca. 1.313.000 mc/an, cu un grad de recirculare în proces de 97%.

În procesul tehnologic de laminare, apa industrială este utilizată în special pentru:

- răcirea utilajelor care vin în contact cu materialul cald;
- răcirea materialului cald;
- destunderizarea;
- răcirea cuptoarelor cu propulsie și de tratament termic;
- răcirea mecanismelor liniei de laminare;
- răcirea aerului pentru ventilația motoarelor;
- răcirea uleiului;
- răcirea aerului la instalația de condiționare.

Apa industrială este recirculată în cadrul gospodării de apă în proporție de 90-97%.

Evacuarea apelor uzate

Apele uzate din cadrul LTG 2 sunt tratate în gospodăriile de apă (GA).

Apele uzate provenite de la cajele de laminare și de la cuptoarele de tratament termic conțin metale, uleiuri și unsoari.

Apele tehnologice uzate din sectorul LTG 2 provenite de la:

- răcirea utilajelor care vin în contact cu materialul cald,



- răcirea materialului cald,
- deșunderizare,
- răcirea cuptoarelor cu propulsie și a cuptoarelor de tratament termic,
- răcirea mecanismelor liniei de laminare,
- spălarea bazinelor de decantare

sunt evacuate în Colectorul C6 care se varsă în Iazul tehnologic Mălina Nord.

Apele decantate în Iazul tehnologic Mălina Nord sunt evacuate în Balta Mălina.

Apele uzate menajere sunt evacuate în Stația Cătușa Menajeră.

12.6.3.2. EFICIENȚA ENERGETICĂ

Corespunzător volumului de activitate, consumul de energie electrică a LTG 2 în anul 2013 a fost de 86.434 MWh. Alimentarea cu energie electrică se realizează prin intermediul a 3 stații de conexiuni 110 kV și se distribuie la consumatori prin 18 stații de racord adânc de 110/6 și 110/10 kV, iar prin 170 stații de distribuție de 6 și 10 kV în secțiunile tehnologice.

Activitatea	Consum specific de energie	Compararea cu limitele furnizate de BREF
LTG2	Energie electrică = 160,97 kWh/ t	72 – 140 kWh / t

Remedierile oricăror defecțiuni, verificările periodice a instalațiilor electrice, precum și schimburile de ulei sunt asigurate, pe bază de contract, cu societăți specializate, autorizate.

Pentru respectarea recomandărilor BAT privind utilizarea eficientă a energiei, se au în vedere următoarele:

- cantitatea de energie consumată va fi urmărită periodic și contorizată;
- fiecare linie de laminare va fi contorizată pentru a se mări eficiența energetică;
- minimalizarea consumului de apă și închiderea sistemului de circulație a apei;
- o bună izolație a clădirilor și a conductelor
- iluminarea spațiilor de lucru cu sisteme ce asigură consum mic de energie.

Anual operatorul va întocmi un raport privind consumul de energie, va identifica și aplica măsurile de utilizare eficientă a energiei.

12.6.3.3. COMBUSTIBILI

Energia termică necesară procesului tehnologic de elaborare a tablei se obține prin arderea gazului natural.

Corespunzător volumului de activitate, consumul de gaz natural în anul 2013 a fost de 37.877.000 Nm³, Încălzirea spațiilor administrative se face cu apa supraîncălzită preluată de la UPDES, aceasta fiind furnizată prin conducte izolate termic.

Activitatea	Consum specific de energie	Compararea cu limitele furnizate de BREF
LTG2	Gaz natural = 3 GJ/ t Gaz furnal 0,23 GJ/t Abur = 0,099 GJ/ t	1.1 – 2.2 GJ / t

12.6.4. DESCRIEREA ACTIVITĂȚII ȘI A FLUXURILOR TEHNOLOGIE EXISTENTE PE AMPLASAMENT

Laminorul de Tabla Groasă nr. 2 cu o suprafață totală de 36,265 ha - din care suprafața construită de 18,865 ha, are următoarele vecinătăți:

- nord: LTG 1 - Atelier AIDL;
- est: LTG 1 - Aterier INOX , LBC-Ajustaj, LBR Ajustaj;
- sud: Uzina Otelarii Refractare - Baza de Fier Vechi ;
- vest ArcelorMittal – Pipes&Tubes Galati.



Laminorul de Tabla Groasa nr. 2, cu o capacitate proiectată de 1.500.000 tone tablă/ an. Producția LTG 2 în anul 2013 a fost de 536.965 tone tablă groasă

Activitatea aferentă sectoarelor direct productive se desfășoară în 4 schimburi, întreținerea și o parte din serviciile auxiliare se desfășoară corespunzător regimului de lucru în 1,2, 3 sau 4 schimburi, în funcție de programul tehnologic specific sectorului de activitate.

Activitățile specifice desfășurate în cadrul Laminorului de Tablă Groasă nr. 2 sunt :

- Autorecepție și încărcare brame;
- Încălzirea bramelor
- Laminare brame în caje degrositoare și finisoare;
- Tratament termic de normalizare
- Ajustare tablă;
- Tratament termic de calire - revenire
- Depozitare, prelucrare și finisare tablă;
- Producere ambalaje
- Livrare.

Laminorul de tablă groasă nr. 2 are în componență următoarele utilaje:

- cuptoare cu propulsie - 3 buc;
- caja cuarto reversibila degrositoare -1 buc;
- caja cuarto reversibila finisoare - 1 buc;
- foarfecă de divizare si sutare la cald -1 buc;
- mașina de îndreptat la cald - 2 buc;
- echipamente specifice ajustajului de tabla groasa;
- mașină de marcat în flux (cu poansoane si vopsea)– 2 buc;
- foarfecă de divizare tip ghilotina – 2 buc, cu cuțit curb și tăiere pendulară
- foarfece dublu de margini tip ghilotină – 1 buc, cu cuțit curb și tăiere pendulară,
- instalație de răcire accelerată – 1 buc
- mașină de îndreptat la rece pentru table foarte late - 1 buc;
- foarfece de sutare la rece tip ghilotină -1 buc
- masina de marcat cu vopsea la cald; 1 buc
- mașină de îndreptat la cald – 2buc,
- paturi de răcire cu grinzi pășitoare - 3 buc
- cuptor de normalizare - 1 buc (CN1),
- linie de îmbunătățire formata dintr-un cuptor de revenire, productivitate 28 t/h, combustibil- gaz natural.
- gospodărie de apă

Fluxul tehnologic

Încărcarea în cuptoarele cu propulsie se face cu ajutorul mașinilor de împins. Sleburile sunt încălzite în cuptoare, până la temperatura de început de laminare de 1190 - 1230⁰C, după care sunt scoase din cuptoare, cu ajutorul mașinilor de extras și sunt transportate cu ajutorul caii cu role spre caja degrositoare. În fața cajei degrositoare se face îndepărtarea țunderului de pe suprafața slebului trecându-l prin cutia de destunderizare unde este stropit cu apă sub presiunea de 150-180 bari.

Deformarea plastică se realizează cu cele doua caje cuarto-reversibile:

- caja degrositoare;
- caja finisoare.

Tabla cu grosimea > 40mm se dirijează pe patul de răcire în vederea stocării și preluării ulterioare de către APFL sau cuptorul de normalizare.

Tabla cu grosimea < 40mm, dar cu lățime > 4100mm este dirijată la Atelier Pregătire Finisare Lamine (APFL) în vederea pregătirii pentru livrare, după ce în prealabil i s-au șutat capetele la foarfeca de sutare la cald.

Tabla cu grosimea < 40mm, după sutare la capete și predivizare, se dirijează pe paturile de alimentare la normalizare.

În timpul procesului de planare, tablele vor avea o temperatura de 600-700⁰ C. Dacă au temperatura mai mare se stropesc cu apă, cu ajutorul celor doua rampe de stropire aflate în fața mașinii de îndreptat.



După îndreptarea la cald, tablele sunt trecute pe patul de răcire nr.1 unde se controlează la aspect, se marchează cu vopsea și se măsoară în vederea divizării. La ieșirea de pe patul nr.1 tablele mai lungi de 30 m sunt divizate la foarfeca de previzuire, după care sunt introduse pe patul nr.2 sau nr.3. unde se realizează îndepărtarea defectelor de suprafață, marcarea, poansonarea și înregistrarea tablelor în evidență cu ajutorul mașinilor de marcat. Tablele evacuate de pe paturile nr.2 și nr.3 sunt aduse cu ajutorul căilor cu role la foarfecele de margine, duble, de pe fiecare din cele două linii de ajustare. Centruarea și alinierea în vederea tăierii marginilor se execută cu ajutorul unor dispozitive de centrare mecanice, magnetice sau optice. Sutajele realizate la acești foarfeci sunt evacuate în exteriorul halei la gospodăria de sutaje cu ajutorul benzilor transportoare. După tăierea marginilor, tablele sunt transportate la foarfecele-ghilotină în vederea tăierii la lungimile finale contractate.

Tablele ajustate sunt transportate pe calea cu role până în zona liniei de control unde se face controlul suprafeței pe ambele fețe. După efectuarea controlului, tablele cu defecte se dau jos și se supun operațiilor de eliminare a defectelor (polizare sau planare).

Dacă au defecte de planeitate sunt dirijate către cuptor pentru a se corecta și vor reintra în flux tablele pe la mașinile de marcat și poansonat

În sectorul expediție tabla este stocată pe beneficiari, urmând a se încărca pe vagoane sau utilaje auto, în funcție de cerințele contractuale.

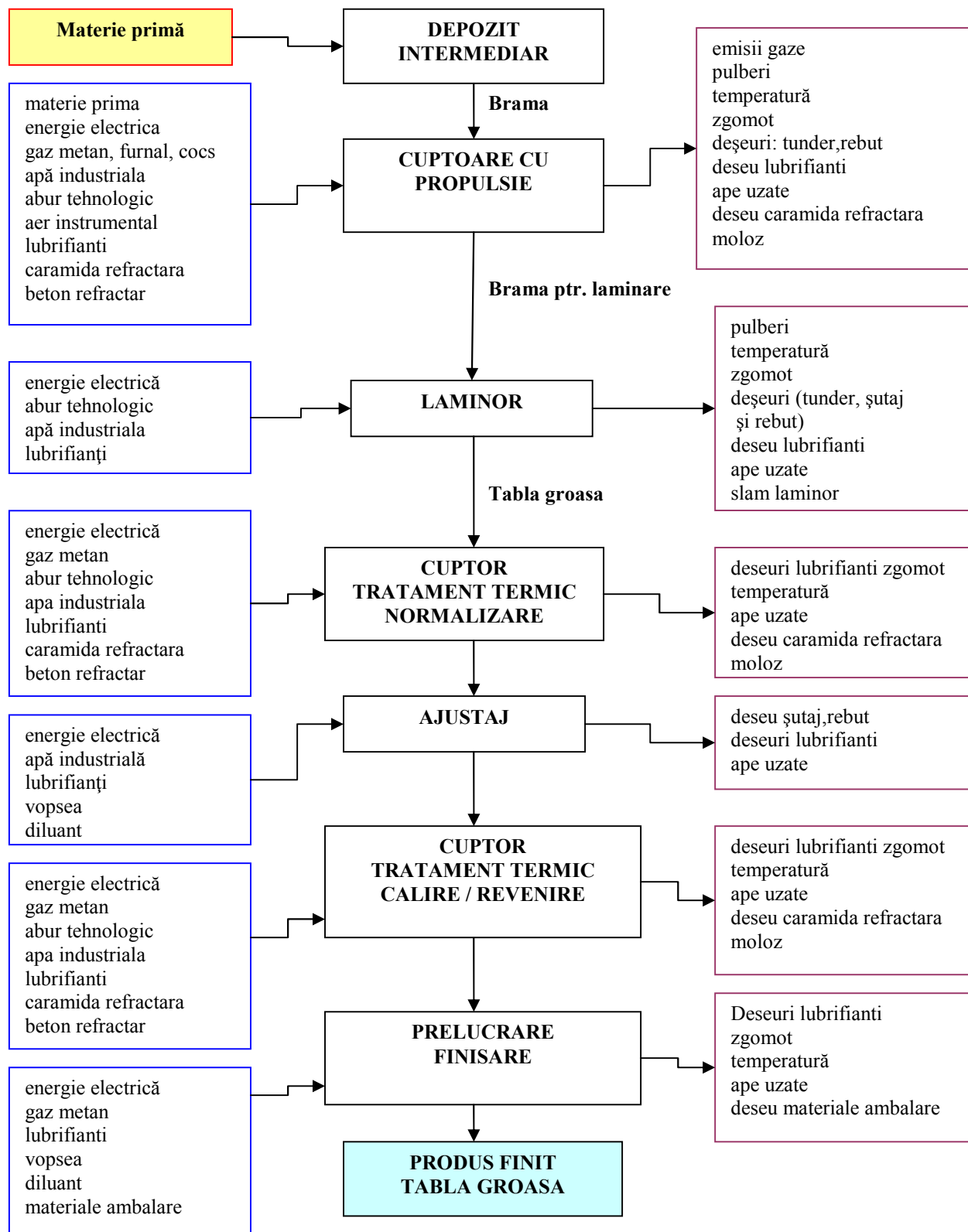
Strungăria de cilindri este un sector în care se pregătesc atât cilindrii de lucru cât și cei de sprijin, pentru cele două caje. Pregătirea lor constă în montarea și demontarea lagarelor și rectificarea lor.

Rectificarea se face pe două mașini de rectificat (una pentru cilindri de lucru și una pentru cilindri de sprijin). Tot aici se află și două mașini de rectificat cutite. Montarea și demontarea lagarelor se face cu ajutorul unui pod rulant. Schimbarea cilindrilor în caja se face cu ajutorul a două dispozitive de schimbare cilindri, echipate cu reductoare și motoare electrice

Laminorul de tablă grosă nr.2 este deservit de o Gospodărie de Apa, concepută și executată ca o unitate independentă pentru epurarea și recircularea apelor uzate provenite din circuitele de răcire ale laminorului.



Diagrama proceselor tehnologice desfășurate în LTG2



12.6.5. INSTALAȚII PENTRU REȚINEREA, EVACUAREA ȘI DISPERSIA POLUANȚILOR ÎN MEDIU

12.6.5.1. AER

Sursele poluante:

- cuptoare cu propulsie,
 - linia de laminare,
 - cuptor de tratament termic
 - cuptorul de calire și cuptorul de revenire
1. În cadrul laminorului de tablă groasă LTG2, funcționează un număr de 3 cuptoare cu propulsie. Principalele emisii evacuate în atmosferă sunt pulberile și gazele arse.
Instalația de evacuare a gazelor arse de la cuptoarele cu propulsie este compusă din:
 - canale de gaze arse,
 - recuperator: temperatura de intrare a gazelor arse max 700 °C, temperatură ieșire gaze arse max 480 °C, debit gaze arse 30.000 mc/h
 - 7 cazane recuperatoare cu capacitatea proiectată de 110 t/h abur,
 - exhaustor,
 - registre,
 - 3 coșuri de dispersie aferente fiecărui cuptor, fiecare coș având o înălțime de 40 m și un diametru la varf de 3 m, viteza de evacuare 4 m/s
 2. În cadrul laminorului de tablă groasă LTG2, funcționează 1 cuptor de normalizare. Principalele emisii evacuate în atmosferă sunt pulberile și gazele arse.
Instalația de evacuare a gazelor arse este compusă din:
 - canale de gaze arse,
 - recuperator: temperatura de intrare a gazelor arse 800 - 950 °C, temperatura ieșire gaze arse 350 - 400 °C, debit gaze arse 16.000 mc/h,
 - Exhaustor,
 - Registre,
 - 1 coș de dispersie cu o înălțime de 21,7 m și un diametru la varf de 2,55 m, viteza de evacuare 2,3 m/s
 3. În cadrul laminorului de tablă groasă LTG2, funcționează 1 cuptor revenire. Principalele emisii evacuate în atmosferă sunt pulberile și gazele arse.
Instalația de evacuare a gazelor arse este compusă din:
 - canale de gaze arse,
 - recuperator: temperatură de intrare a gazelor arse 600 °C, temperatură ieșire gaze arse 400 °C, debit gaze arse 21.000 mc/h,
 - Exhaustor,
 - Registre,
 - 1 coș de dispersie cu înălțime de 22,7 m și un diametru la varf de 1,6 m, viteza de evacuare 2,3 m/s

12.6.5.2. APA

În scopul protecției apelor, LTG 2 este dotat cu o gospodărie de apă unde are loc epurarea și răcirea în regim de funcționare permanent a apei industriale în vederea recirculării. În cadrul acestor gospodării, prin procesul de epurare se recuperează din apa industrială țunder.

Apele uzate impurificate cu țunder de la utilajele laminorului sunt colectate într-o rețea captușită cu plăci de bazalt turnat.

Gospodăria de apă LTG2

Laminorul de Tabla Groasă nr. 2 este deservit de o gospodărie de apă (GA) pentru epurarea și recircularea apei industriale în regim de funcționare permanent.

Apa industrială este folosită în principal pentru:

- răcirea utilajelor care vin în contact cu materialul cald,
- răcirea materialului cald,
- deșunderizarea,



- răcirea cuptoarelor cu propulsie și de tratament termic,
- răcirea mecanismelor liniei de laminare,
- răcirea aerului pentru ventilația motoarelor,
- răcirea uleiului,
- răcirea aerului de la instalația de condiționare

Apele uzate provenite de la laminare, de la cuptoarele cu propulsie și de normalizare conțin metale, uleiuri și unșori.

Gospodăria de apă, cu o capacitate instalată de 4300 m³/h, este compusă din următoarele:

- Ciclon decantor;
- Stații de filtre mecanice;
- Turnuri de răcire;
- Stație de pompe;

Apele uzate de la utilajele laminorului se colectează printr-o rigolă și sunt conduse în ciclonul decantor pentru reținerea tunderului, după care sunt pompate la stația de filtre. De la stația de filtre, apele sunt trecute prin turnurile de răcire de unde sunt pompate la consumatorii din laminor și de aici la stația de ape curate și apoi înapoi în circuitul tehnologic.

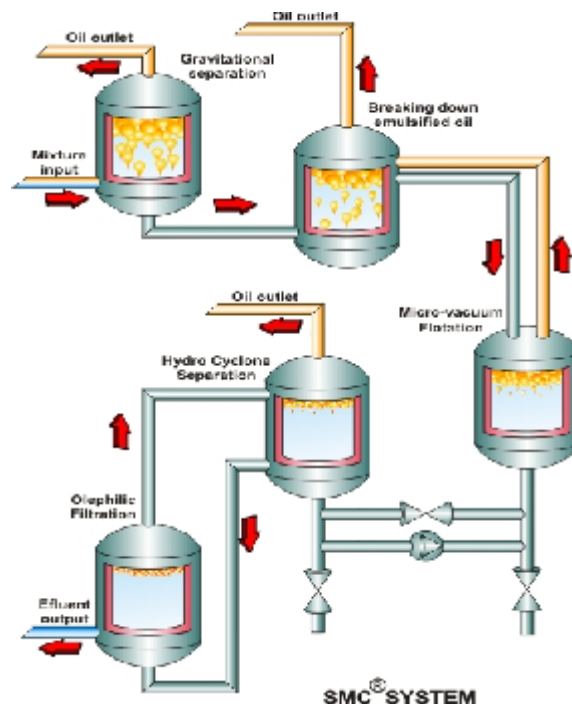
Țunderul este colectat în ciclonul decantor și decantorul orizontal și depozitat în vederea deshidratării pe o platforma special amenajată.

Apele tehnologice uzate din sectorul LTG 2 provenite de la:

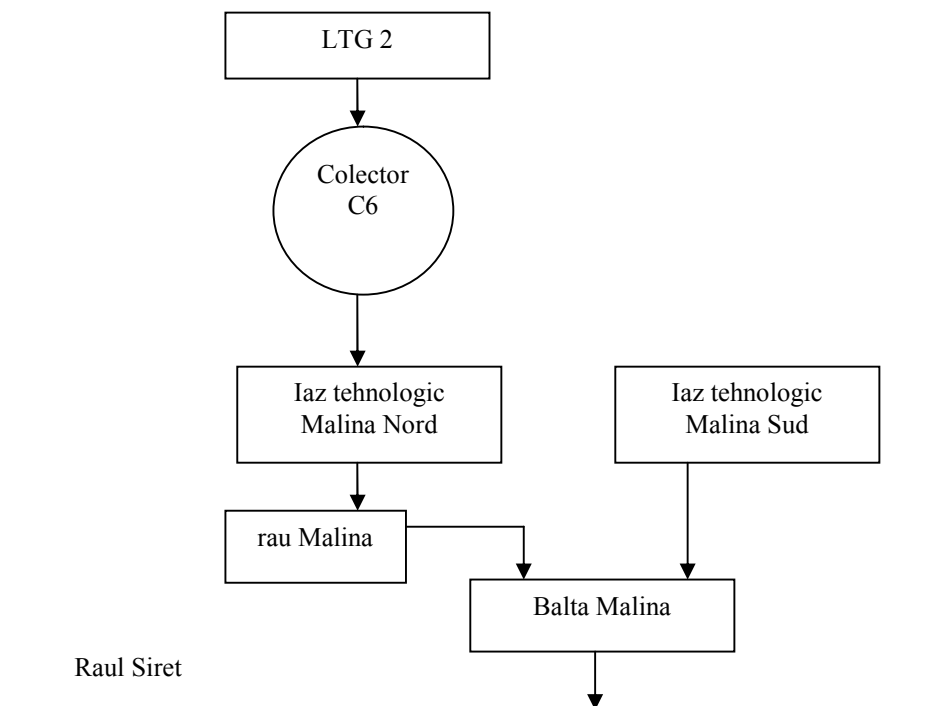
- cajele de laminare,
- răcirea cuptoarelor cu propulsie și a cuptoarelor de normalizare
- spălarea bazinelor de decantare

transportate prin colectorul C6 sunt evacuate în Iazul decantor Malina Nord - compartimentul Nord, cu descărcare în Balta Mălina și apoi în râul Siret

Pentru separarea uleiului din apa rezultat în urma spălării filtrelor mecanice din Gospodăria de Apă LTG2 s-a montat o instalație de separare a uleiului din apă.



Schema de funcționare a colectoarelor de la LTG2



12.6.5.3. SOL

Solul din incinta uzinei este slab alcalin, mijlociu humifer, având pH-ul cuprins între 8,0 – 8,4. Suprafața totală ocupată de sectorul LTG 2 este de 36,265 ha, repartizată astfel:

- suprafața construită 18,865 ha,
- suprafața liberă 17,400 ha,

Surse potențiale de poluare:

- emisiile de pulberi în atmosferă rezultate din procesele ce au loc în secțiile laminoarelor, care au un conținut de metale grele;
- depozitarea pe sol a țunderului rezultat din procesul tehnologic ;
- depozitarea temporară a diverse materii prime și materiale, piese de schimb și utilaje cu ocazia reparațiilor și lucrărilor de investiții, precum și a deșeurilor generate în procesul tehnologic.

12.6.6. CONCENTRAȚII DE POLUANȚI ADMIȘI LA EVACUAREA ÎN MEDIUL ÎNCONJURĂTOR, NIVEL DE ZGOMOT

12.6.6.1. AER

12.6.6.1.1. Emisii în aer

1. Emisiile în aer nu trebuie să depășească valoarea limită de emisie prevăzută în Tabelul 12.6.6.1.3. a prezentei autorizații.
2. Toate echipamentele de tratare/reducere, control și monitorizare trebuie calibrate și întreținute, când sunt folosite, conform precizărilor din capitolul Monitorizare.
3. Monitorizarea și analizele fiecărei emisii trebuie realizate așa cum s-a precizat în capitolul monitorizarea activității. Un raport privind rezultatele acestei monitorizări trebuie depus la A.P.M. Galați conform Capitolului 9. Raportări la unitatea teritorială pentru protecția mediului și periodicitatea acestora.
4. Toate rezultatele măsurătorilor trebuie înregistrate, prelucrate și prezentate într-o formă adecvată, ușor de analizat pentru a permite autorităților competente pentru protecția mediului să verifice conformitatea cu condițiile de funcționare autorizate și valorile limită de emisie stabilite



5. Căile de acces în sectorul instalațiilor se vor curăța și trata periodic (cel puțin o dată pe săptămână) cu lianți specifici pentru pulberi, astfel încât să nu rezulte emisii de pulberi prin utilizarea căilor de acces.
6. Emisiile difuze vor fi micșorate prin respectarea strictă a procesului de tehnologic.

12.6.6.1.2. Emisii atmosferice rezultate din activitate

urșele de emisie din activitatea de producere a laminatelor, evacuate în atmosfera, sunt prezentate în tabelul 12.6.6.1.2.

Tabelul nr. 12.6.6.1.2.

Sursa generatoare	Echipament de depoluare	Punct de emisie	Poluanți emiși
1	2	3	4
Cuptor cu propulsie nr. 1	-	Coș dispersie cu D = 5,80 m și H = 40 m	Pulberi CO NO _x SO _x
Cuptor cu propulsie nr. 2	-	Coș dispersie cu D = 5,80 m și H = 40 m	Pulberi CO NO _x SO _x
Cuptor cu propulsie nr. 3	-	Coș dispersie cu D = 5,80 m și H = 40 m	Pulberi CO NO _x SO _x
Cuptor normalizare	-	Coș dispersie cu D = 2,55 m și H = 21,7 m	Pulberi CO NO _x SO _x
Cuptor revenire	-	Coș dispersie cu D = 1,60 m și H = 22,7 m	Pulberi CO NO _x SO _x

12.6.6.1.3. Valori limită de emisie - Emisii punctiforme

Emisiile de poluanți în atmosferă, rezultate din desfășurarea activității, se vor încadra în valorile limită de emisie prevăzute în tabelul 12.6.6.1.3.

Tabelul 12.6.6.1.3.

Sursa / Echipament depoluare	Puncte de emisie	Poluanți emiși	VLE mg/ Nm ³	Observații
1	2	3	4	5
Cuptor cu propulsie nr. 1	Sistem de evacuare (cos)	Pulberi CO NO _x SO _x	20 170 400 600	-
Cuptor cu propulsie nr. 2	Sistem de evacuare (cos)	Pulberi CO NO _x SO _x	20 170 400 600	-
Cuptor cu propulsie nr. 3	Sistem de evacuare (cos)	Pulberi CO NO _x SO _x	20 170 400 600	-
Cuptor normalizare nr. 1	Sistem de evacuare (cos)	Pulberi CO	20 170	-



Sursa / Echipament depoluare	Puncte de emisie	Poluanți emiși	VLE mg/ Nm ³	Observații
1	2	3	4	5
		NO _x	400	
		SO _x	600	
Cuptor revenire	Sistem de evacuare (cos)	Pulberi	20	-
		CO	170	
		NO _x	400	
		SO _x	600	

Nota:

1. Concentrațiile emisiilor de poluanți conținuți în gazul evacuat de coșurile instalațiilor de desprăfuire nu au voie să depășească limitele stabilite în tabelul 12.6.6.1.3, cu excepția perioadelor de pornire și oprire. Valorile concentrațiilor emisiilor se raportează la gazul evacuat în stare normală (0°C, 101,3 kPa uscat) și la un conținut de oxigen al efluentilor gazosi de 3%
2. Pentru măsurătorile discontinue se respectă valorile limită impuse.
Pentru măsurătorile discontinue: valorile medii zilnice se determină prin metoda valorilor momentane efectuate prin cel puțin 3 exerciții de măsurare/zi, timp de cel puțin 30 de minute, în timpul de lucru efectiv (excluzând perioadele de pornire și oprire).

12.6.6.2. Emisii în apă

1. Emisiile în apă la sursa generatoare nu trebuie să depășească valorile limită de emisie menționate în Tabelul 12.6.6.2.1.
2. Frecvența de monitorizare și valorile limită a indicatorilor de calitate pentru colectoarele autorizate sunt conform Autorizației de Gospodărire a Apelor în vigoare.
3. Titularul /operatorul activității are obligația să exploateze construcțiile și instalațiile de utilizare, evacuare și epurare a apelor uzate, pentru asigurarea randamentelor maxime, conform regulamentelor de exploatare,
4. Titularul/operatorul de activitate trebuie să ia toate măsurile necesare pentru prevenirea sau minimalizarea emisiilor de poluanți în apă. Se interzic deversările neautorizate și accidentale a oricăror substanțe poluante pe sol, în apele de suprafață sau freatică,
5. Pentru toate instalațiile în care se manipulează substanțe cu risc pentru apă, se vor prevedea măsuri de întreținere curentă,
6. Titularul/operatorul de activitate are obligația să dețină planul de amplasament în care sunt prevăzute toate construcțiile și conductele subterane. Se va întocmi în termen de 1 an de la emiterea autorizației un plan de inspecție și întreținere al instalațiilor și echipamentelor, cu teste de presiune și/sau de infiltrații pentru siguranță secundară și pentru detectarea scurgerilor.
7. Titularul/operatorul de activitate are obligația de a verifica și întreține starea instalațiilor de evacuare a apelor uzate (colectoarele)
8. Planul de prevenire și combatere a poluărilor accidentale va conține reglementări pentru un eventual incident, prin care să se garanteze punerea în siguranță a instalației.
9. În punctele în care pot rezulta substanțe periculoase pentru apă (pompe, armături, puncte de umplere și transvazare) se vor prevedea dispozitive de captare
10. Se vor păstra la îndemână și în cantități suficiente substanțe de neutralizare/tratare, în apropierea instalațiilor de manipulare a substanțelor cu risc pentru apă.
11. Se va verifica periodic (la fiecare 2 ani) starea următoarelor recipiente:
 - pentru uleiuri proaspete,
 - pentru uleiuri uzate,
 - pentru condens.
12. Monitorizarea și analizele fiecărei emisii trebuie realizate așa cum este precizat în capitolul monitorizarea activității. Un raport privind rezultatele acestei monitorizări trebuie depus la Agenția pentru Protecția Mediului Galați conform cap. Monitorizare.



12.6.6.2.1. Tipuri de ape uzate și poluanții emiși

Sursele generatoare de ape uzate și poluanții generați de activitate în apele uzate sunt prezentate în

tabelul 12.6.6.2.1.
Tabelul 12.6.6.2.1.

Sursa generatoare	Natura apei	Poluanți existenți în apa uzată	Mod de evacuare
1	2	3	4
Răcirea directă a cilindrilor de laminare, tamburilor , etc.	Ape uzate tehnologice	pH Materii în suspensie CBO5 CCOCr Rezidu filtrat la 105 ⁰ C Cloruri Sulfati Fenoli Substanțe extractibile cu solvenți organici Azot amoniacal Azotati Azotiti Sulfuri si H ₂ S Cianuri totale Mangan Fe total Zinc Cupru Crom total Plumb Nichel Cadmium	Evacuare în Colectorul C6 după o epurare mecanică pentru separarea țunderului, apoi în iazul tehnologic Malina Nord și apoi în raul Malina

12.6.6.2.2. Mod de stocare, epurare, valorile limita admise la evacuare

Modul de stocare a apelor uzate, precum și valorile limită admise la evacuare sunt prezentate în tabelul 12.6.6.2.2.

Tabelul 12.6.6.2.2

Tipul apei uzate	Caracteristici de calitate normate	VLE (mg/l) conform prevederilor Autorizației de gospodărire a apelor
Ape tehnologice și pluviale evacuate prin colectorul C6, în iazul tehnologic Malina Nord și apoi în raul Malina	pH	6,5 – 8,5
	Materii în suspensie	60
	CBO5	25
	CCOCr	125
	Rezidu filtrat la 105 ⁰ C	2000
	Cloruri	400
	Sulfati	300
	Fenoli	0,3
	Substanțe extractibile cu solvenți organici	20
	Amoniu	3
	Azotati	25
	Azotiti	1
	Sulfuri si H ₂ S	0,5
	Cianuri totale	0,1
Mangan	1	



Tipul apei uzate	Caracteristici de calitate normate	VLE (mg/l) conform prevederilor Autorizației de gospodărire a apelor
	Fe total	5
	Zinc	0,5
	Cupru	0,1
	Crom total	1,0
	Plumb	0,1
	Nichel	0,2
	Cadmium	0,1

Nota:

1. Este interzisă evacuarea oricărei alte substanțe care poluează apa de suprafață sau apa din canalele de scurgere a apei pluviale.
2. În situația în care orice analize sau observații privind calitatea sau apariția unor scurgeri în apa pluvială ar putea indica faptul că a avut loc contaminarea, titularul autorizației trebuie să:
 - realizeze imediat o investigație pentru a identifica și izola sursa de contaminare;
 - ia măsuri pentru prevenirea extinderii contaminării și minimizarea efectelor de contaminare a mediului;

12.6.6.3. SOL și APĂ SUBTERANĂ

1. Încărcările și descărcările de materiale trebuie să aibă loc în zone special amenajate, pe platforme betonate pentru a preveni scurgerile/ infiltrațiile în sol.
2. Indicatorii de calitate ai probelor de sol prelevate și menționate în Raportul de amplasament trebuie să se conformeze cu prevederile Ordinului MAPPM nr. 756/97 pentru aprobarea Reglementării privind evaluarea poluării mediului, cu modificările ulterioare
3. Titularul autorizației trebuie să inițieze un program de testare și verificare a tuturor rezervoarelor și conductelor subterane, cel puțin o dată la doi ani. Un raport privind aceste teste trebuie inclus în R.A.M.
4. Toate flanșele și valvele de pe conductele de suprafață folosite pentru transportul de substanțe, altele decât apa necontaminată, caz pentru care nu este stipulată nici o prevedere permanentă privind siguranța scurgerilor, trebuie să facă subiectul verificărilor vizuale ori de câte ori este necesar sau al altor modalități de monitorizare a scurgerilor. Toate aceste verificări trebuie înregistrate într-un registru care trebuie să fie disponibil pentru inspecțiile personalului cu drept de control conform legislației în vigoare.
5. Se vor preveni deversările accidentale de produse care pot polua solul și implicit apa. În cazul apariției unor deversări accidentale se va proceda la eliminarea acestora și se vor restabili condițiile anterioare producerii deversărilor.
6. Încărcările și descărcările de materiale trebuie să aibă loc în zone stabilite, în condiții de siguranță astfel încât să fie evitate pierderile de lichide sau dispersii de pulberi și gaze
7. Stocările temporare de materiale și deșeuri se vor realiza cu asigurarea protecției solului și apei subterane.
8. Toate bazinele trebuie etanșate și izolate, după caz, pentru a preveni contaminarea solului
9. Titularul de activitate trebuie să planifice și să realizeze o dată la 2 ani, activități de revizii și reparații la elementele de construcții subterane, respectiv conducte, bazine, cămine și guri de vizitare
10. Toate puțurile de monitorizare a apelor subterane trebuie să fie verificate periodic, pentru a preveni contaminarea de la suprafață.
11. Titularul de activitate trebuie să aibă în depozit o cantitate corespunzătoare de substanțe de absorbție, precum și un număr adecvat de echipamente pentru eliminarea efectelor oricărui poluant pe sol.



Tabel 12.6.6.3.1 – Valorile de referință pentru urmele de elemente chimice din sol

Nr. crt.	Locul de prelevare: - la suprafață 0-5 cm - în adâncime la 30 cm	Indicatorul analizat	Valori de referință pentru folosințe mai puțin sensibile (mg/ kg substanța uscată)	Temeiul legal
1.	– Zona vest - dintre LTG2	Cupru	250	Ordinul MAPPM nr. 756/ 1997 - aprobarea Reglementării privind evaluarea poluării mediului, cu modificările ulterioare
		Plumb	250	
		Zinc	700	
		Cadmiu	5	
		Nichel	200	
		Crom	300	
		Mangan	2000	
		Sulfăți	5000	

Tabel 12.6.6.3.2 – Valorile de referință pentru calitatea apei subterane

Locul prelevării probei	Indicator de calitate analizat	Valoarea înregistrată la momentul autorizării (mg/l)
1	2	3
Forajul de observație F5 - Zona LTG2 Ajustaj-ULP la 30 m nord de intrarea în hala	pH	8.4
	Materii în suspensie	146
	Reziduu filtrat la 105 ⁰ C	378
	CCOMn	12
	Sulfăți	44.95
	Fenoli	0.025
	Fe	1.24
	Pb	0.008
	Mn total	0.289
	Zn	0.115
	Cd	65
	Cloruri	88.2
	Cianuri totale	0.0025
	Azot amoniacal	0.48
	Azotați	2.23
	Ca	62.04
Mg	48.9	
Cr total	0.035	

12.6.7. GESTIUNEA DEȘEURILOR

Deșeurile generate de societate vor fi gestionate conform prevederilor OUG 195/2005 privind protecția mediului, aprobată de Legea 265/2006, cu modificările și completările ulterioare, a Legii nr. 211/2011 privind deșeurile precum și legislației specifice privind deșeurile, în vigoare.

Titularul/operatorul activității trebuie să respecte următoarele condiții:

- Gestionarea deșeurilor trebuie să se desfășoare așa cum este precizat în Tabelul 12.7.7.1. al prezentei Autorizații integrate de mediu, în conformitate cu legislația națională.
- Să efectueze operațiunile de valorificare/eliminare, inclusiv pregătirea prealabilă valorificării sau eliminării sau de a transfera aceste operațiuni unui operator economic autorizat care desfășoară activități de tratare a deșeurilor sau unui operator public ori privat de colectare a deșeurilor, cu respectarea ierarhiei deșeurilor în funcție de ordinea priorităților în cadrul legislației și al politicii în materie de prevenire a generării și de gestionare a deșeurilor precum și fără a pune în pericol sănătatea umană și fără a dăuna mediului, în special:
 - fără a genera riscuri pentru aer, apă, sol, faună sau floră;



- b) fără a crea disconfort din cauza zgomotului sau a mirosurilor;
- c) fără a afecta negativ peisajul sau zonele de interes special.
3. Să supună deșeurile care nu au fost valorificate unei operațiuni de eliminare în condiții de siguranță fără a pune în pericol sănătatea umană și fără a dăuna mediului
4. Să asigure evidența gestiunii deșeurilor pentru fiecare tip de deșeu, în conformitate cu modelul prevăzut în anexa nr. 1 la Hotărârea Guvernului nr. 856/2002, cu completările ulterioare. Evidența gestiunii deșeurilor se va păstra cel puțin 3 ani.
5. Să încadreze fiecare tip de deșeu generat din propria activitate în lista deșeurilor prevăzută în anexa nr. 2 la Hotărârea Guvernului nr. 856/2002 privind evidența gestiunii deșeurilor și pentru aprobarea listei cuprinzând deșeurile, inclusiv deșeurile periculoase, cu completările ulterioare.
6. Să efectueze și să dețină o caracterizare a deșeurilor periculoase generate din propria activitate și a deșeurilor care pot fi considerate periculoase din cauza originii sau compoziției, în scopul determinării posibilităților de amestecare, a metodelor de tratare și eliminare a acestora.
7. Să păstreze buletinele de analiză care caracterizează deșeurile periculoase generate din propria activitate și să le transmită, la cerere, autorităților competente pentru protecția mediului
8. Să colecteze separat cel puțin următoarele categorii de deșeuri: hârtie, metal, plastic și sticlă.
9. Să țină o evidență cronologică a cantității, naturii, originii și, după caz, a destinației, a frecvenței, a mijlocului de transport, a metodei de tratare, precum și a operațiunilor de valorificare/eliminare și să o pună la dispoziția autorităților competente, la cererea acestora.
10. Să colecteze, să transporte și să stocheze separat diferitele categorii de deșeuri periculoase, în funcție de proprietățile fizico-chimice, de compatibilități și de natura substanțelor de stingere care pot fi utilizate pentru fiecare categorie de deșeuri în caz de incendiu, astfel încât să se poată asigura un grad ridicat de protecție a mediului și a sănătății populației, incluzând asigurarea trasabilității de la locul de generare la destinația finală.
11. Să nu amestece diferitele categorii de deșeuri periculoase cu alte categorii de deșeuri periculoase sau cu alte deșeuri, substanțe ori materiale. Amestecarea include și diluarea substanțelor periculoase.
12. La cererea autorităților competente, titularul va furniza documente justificative conform cărora operațiunile de gestionare au fost efectuate.
13. Are obligația să se asigure că deșeurile transferate către alte persoane fizice sau juridice sunt ambalate și etichetate în conformitate cu standardele naționale, europene și cu oricare norme în vigoare privind inscripționările obligatorii. Stocarea temporară se va face în zone și locuri special amenajate și protejate corespunzător împotriva dispersiei în mediu.
14. Deșeurile trimise în afara amplasamentului pentru valorificare sau eliminare trebuie transportate doar de o societate autorizată, în conformitate cu prevederile legale în vigoare.
15. Transportul deșeurilor către instalațiile de valorificare/eliminare se va realiza conform prevederilor legale specifice.
16. Are obligația să întocmească un registru complet pe probleme legate de operațiunile și practicile de gestionare a deșeurilor de pe amplasament, care va fi pus în orice moment la dispoziția organelor de specialitate ale autorității competente pentru protecția mediului și ale autorității cu atribuții de control
17. Acest registru, aflat în păstrarea titularului autorizației, trebuie să conțină minimum de detalii cu privire la:
 - a) cantitățile și codurile deșeurilor;
 - b) sursa deșeurilor.
 - c) modul de stocare și tratare a deșeurilor.
 - d) numele transportatorului de deșeuri și detaliile de atestare și de autorizare ale acestuia.
 - e) înregistrarea documentelor de transport prevăzute de către reglementările în vigoare.
 - f) datele de identificare ale agentului economic care realizează valorificarea/ eliminarea deșeurilor.
 - g) detalii privind expedierile respinse.
 - h) o copie a acestui registru privind gestionarea deșeurilor trebuie depusă la Agenția pentru Protecția Mediului Galați ca parte a R.A.M. pentru amplasament.
18. Gestionarea ambalajelor și a deșeurilor de ambalaje se va realiza conform prevederilor HG nr. 621/2005 privind gestionarea ambalajelor și a deșeurilor de ambalaje, cu modificările ulterioare. Titularul autorizației este responsabil pentru întreaga cantitate de deșeuri generate de



ambalajele pe care le introduce pe piața națională; responsabilitatea se poate asigura individual sau prin intermediul unui operator economic autorizat pentru preluarea responsabilității. titularul activității este responsabil pentru întreaga cantitate de deșeuri generate de ambalajele pe care le introduce pe piața națională; responsabilitatea se poate asigura individual sau prin intermediul unui operator economic autorizat pentru preluarea responsabilității

12.6.7.1. DEȘEURI PRODUSE, COLECTATE, STOCATE TEMPORAR

Tipurile de deșeuri rezultate din activitatea de producere a tablei groase, modul de manipulare și depozitare sunt prezentate în Tabelul 12.6.7.1.

Tabelul 12.6.7.1.

Sursa	Categoria	Mod de gestionare		
		Valorificare	Eliminare	Stocare
GA - filtre	Deseu nisip cuartos 13.05.01*	-	Prin societati autorizate	Temporară, în cadrul secțiilor
Gospodariile de apa	Slam GA 19.08.01	-	Prin societati autorizate	Temporară, în cadrul secției în recipienti etanși
	ulei de la separatoarele ulei/apa 13 05 06*	-	Prin societati autorizate	Temporară, in cadrul secției. Se depozitează în recipienti etansi
Racirea cajelor de laminor	Slam laminor 12.01.14*	-	Prin societati autorizate	Temporară, în cadrul secției în recipienti etanși
	Țunder 10.02.10	Reciclare pe fluxul de producere a aglomeratului	-	Temporară in cadrul secției pe platformă betonată – în vederea uscării,
	Fier vechi tehnologic 16.03.04	reciclare in UOR – convertizoare LD, fluxul de producere a oțelului	-	Temporară, în cadrul secțiilor
Finisare tabla	Pietre polizor 12.01.21	Prin societati autorizate	-	Temporară, în cadrul secțiilor
Intretinere si reparatii utilaje tehnologice, baza locala de prelucrare piese de schimb	Șlam strungaria de cilindrii 12.01.14*	-	Prin societati autorizate	Temporară, în cadrul secției în recipienti etanși
	Șpan feros 12.01.01	reciclare in UOR – convertizoare LD, fluxul de producere a oțelului	-	Temporară, în cadrul secțiilor
	Șpan inox 12.01.01	reciclare in UOR – convertizoare LD, fluxul de producere a oțelului	-	Temporară, în cadrul secțiilor
	Șpan alama 12.01.03	Prin societati autorizate	-	Temporară, în cadrul secțiilor
	Șpan bronz 12.01.03	Prin societati autorizate	-	Temporară, în cadrul secțiilor



Sursa	Categoria	Mod de gestionare		
		Valorificare	Eliminare	Stocare
	Ulei uzat 13.02.05* 13.01.10*	Prin societati autorizate	-	Temporară, în cadrul secțiilor
	Vaselina uzata 12.01.12*	Prin societati autorizate	-	Temporară, în cadrul secțiilor
	Materiale absorbante cu ulei 15.02.02*	-	Prin firme autorizate	Temporară, în cadrul secției în recipienti etanși
	material absorbant biodegradabil 20.02.01	Prin societati autorizate	Prin societati autorizate	Temporară, in cadrul secției
	Acumulatori 16.06.05	Prin societati autorizate	-	Temporară, în cadrul secțiilor
	Deșeu banda cauciuc 10.02.99	Prin societati autorizate	-	Temporară, în cadrul secțiilor
	Deșeu hartie si carton 15.01.01	Prin societati autorizate	-	Temporară, în cadrul secțiilor
	Pietre abrazive 12.01.21	Prin societati autorizate	-	Temporară, în cadrul secțiilor
	Deșeu lemn - ambalaje 15.01.03	Prin societati autorizate	-	Temporară, în cadrul secțiilor
	Deșeu lemn-demolari 17.02.01	Prin societati autorizate	-	Temporară, în cadrul secțiilor
	Deșeu boxpaleti 15.01.04	Prin societati autorizate	-	Temporară, în cadrul secțiilor
Echipamente de protectie si de lucru	Deșeu materiale de lustruire 15.02.02*	-	Prin societati autorizate	Temporară, în cadrul secției în recipienti etanși
	Deșeu echipament de lucru textile 15.02.03	Prin societati autorizate	-	Temporară, în cadrul secțiilor
	Echipamente de lucru si protectie din plastic 20.01.39	Prin societati autorizate	-	Temporară, în cadrul secțiilor
Constructii si demolari, Casări utilaje	Moloz 17.01.07	-	prin firme autorizate	Temporară, în cadrul secțiilor
	Deșeu caramidă refractară 16.11.04	prin firme autorizate	-	Temporară, în cadrul secțiilor



Sursa	Categoriea	Mod de gestionare		
		Valorificare	Eliminare	Stocare
	Deseu lemn contaminat cu substante periculoase 17.02.04*	-	Prin firme autorizate	Temporară, în cadrul secției
	deseu furtun imbibat cu ulei 16.01.21*	-	Prin firme autorizate	Temporară, în cadrul secției
	Deseu materiale izolante 17.06.04	Prin societati autorizate	-	Temporară, în cadrul secției
	Deseu reparatii hidroizolatie 17.03.02	Prin societati autorizate	-	Temporară, în cadrul secției
	Deseu vata minerala 17.06.04	Prin societati autorizate	-	Temporară, în cadrul secției
	Deseu plastic din demolari 17.02.03	Prin societati autorizate	-	Temporară, în cadrul secției
	Deseu beton 17.01.01	Prin societati autorizate	-	Temporară, în cadrul secției
	Azbociment 17.06.05*	-	Prin societati autorizate	Temporară, în cadrul secțiilor
	Fier vechi netehnologic 17.04.05	reciclare în UOR – convertizoare LD, fluxul de producere a oțelului	-	Temporară, în cadrul secțiilor
	Deșeu lemn 17.02.01 15.01.03	Prin societăți autorizate	-	Temporară, în cadrul secțiilor
	Deșeu sticlă 17.02.02	Prin societăți autorizate	-	Temporară, în cadrul secțiilor
	Deseu cupru 17.04.01	Prin societati autorizate	-	Temporară, în cadrul secțiilor
	Deseu aluminiu 17.04.02	Prin societati autorizate	-	Temporară, în cadrul secțiilor
	Cablu cupru 17.04.11	Prin societati autorizate	-	Temporară, în cadrul secțiilor
	Cablu aluminiu 17.04.11	Prin societati autorizate	-	Temporară, în cadrul secțiilor
Întreținere auto	Anvelope uzate 16.01.03	Prin societati autorizate	-	Temporară, în cadrul secțiilor
	Filtre ulei 16.01.07	Prin societati autorizate	-	Temporară, în cadrul secțiilor
	Baterii cu Pb 16.06.01*	Prin societati autorizate	-	Temporară, în cadrul secțiilor



Sursa	Categoria	Mod de gestionare		
		Valorificare	Eliminare	Stocare
Casări echipamente electrice și electronice	Deseuri echipamente electrice și electronice 16.02.16	Prin societati autorizate	-	Temporară, în cadrul secțiilor
	Echipamente electrice și electronice nepericuloase 16.02.14	Prin societati autorizate	-	Temporară, în cadrul secțiilor
	Deseu contactori de argint 16.02.16	Prin societati autorizate	-	Temporară, în cadrul secțiilor
Cantine și activități gospodărești	Deseuri menajere. 20.03.01	-	Prin societati autorizate	Temporară, în cadrul secțiilor, în containere speciale tip municipal
	Deseuri PET 15.01.02	Prin societati autorizate	-	Temporară, în cadrul secțiilor
Activități de curățenie în interiorul și exteriorul societății	Deseuri biodegradabile – spații verzi 20.02.01	Prin societati autorizate	Prin societati autorizate	Temporară, în cadrul secțiilor, în containere speciale tip municipal

NOTĂ:

1. Aprovizionarea cu materii prime și materiale se va face astfel încât să nu se creeze stocuri, care prin depreciere să ducă la formarea de deșeuri;
2. Toate deșeurile vor fi stocate astfel încât să se prevină orice contaminare a solului și să se reducă la minimum orice degajare de emisii difuze în aer;
3. Zonele de stocare vor fi clar marcate și delimitate, iar containerele vor fi inscripționate;
4. Nu se va depăși capacitatea containerelor și a suprafețelor de stocare.

12.6.8. INTERVENȚIE RAPIDĂ. PREVENIREA ȘI MANAGEMENTUL SITUAȚIILOR DE URGENȚĂ. SIGURANȚA INSTALAȚIEI.

ArcelorMittal Galati SA – LTG2 nu se încadrează în prevederile HG nr. 804/2007 privind controlul activităților care prezintă pericole de accidente majore în care sunt implicate substanțe periculoase cu modificările ulterioare.

În conformitate cu Planul de prevenire și combatere a poluărilor accidentale anexat la documentația de solicitare a autorizației integrate de mediu pentru LTG2 au fost stabilite:

- Sursele potențial poluatoare pentru factorii de mediu;
- Lista punctelor critice din unitate unde se pot produce poluări accidentale în cadrul uzinei;
- Fișa poluanților potențiali din cadrul LTG2;
- Programul de măsuri și lucrări în vederea prevenirii și combaterii poluării accidentale;
- Componența colectivului constituit pentru rezolvarea situațiilor de urgență internă cu responsabilitățile conducătorilor;
- Componența echipelor de combatere a poluărilor accidentale;
- Lista dotărilor și materialelor necesare pentru intervenții în caz de poluări accidentale;
- Procedură privind înregistrarea informațiilor cu privire la producerea evenimentelor de poluare accidentală;



– Procedura de alarmare în situația poluărilor accidentale.

Planul va fi revizuit anual și actualizat după caz.

Planul trebuie să fie, în cadrul unității, la dispoziția organelor de verificare și control în orice moment Defecțiunile în funcționare care pot avea efecte importante asupra mediului înconjurător trebuie înregistrate în forma scrisă. Din astfel de înregistrări scrise, care trebuie puse la dispoziția autorităților responsabile, trebuie să reiasă:

- Tipul, momentul și durata defecțiunii,
- Cantitatea de substanțe nocive eliberate (dacă este cazul este necesară o evaluare),
- Urmărilor defecțiunii atât în interiorul obiectivului, cât și în exterior,
- Toate măsurile inițiate.

Defecțiunile a căror efecte se pot propaga pe toată suprafața obiectivului sau care prezintă pericole pentru sănătate sau viață trebuie anunțate

- imediat Inspectoratului pentru situații de urgență
- urgent autorității responsabile cu protecția mediului.

12.6.9. MONITORIZAREA ACTIVITĂȚII

1. Monitorizarea se va efectua prin două tipuri de acțiuni:

- supraveghere din partea organelor abilitate și cu atribuții de control;
- automonitorizare

Pentru verificarea conformității datelor obținute, anual, printr-un laborator acreditat se va analiza calitatea indicatorilor specifici tuturor factorilor de mediu: aer –emisii atmosferice, ape uzate din colectoarele autorizate conform Autorizației de Gospodărire a Apelor valabile, sol și zgomot.

2. Automonitorizarea este obligația societății și are următoarele componente

- monitorizarea emisiilor și calității factorilor de mediu;
- monitorizarea tehnologic/monitorizarea variabilelor de proces;
- monitorizarea post – închidere

3. Toate analizele din cadrul activității de monitorizare vor fi realizate de personal calificat, cu echipamente descrise în standardele de prelevare și analiză specifice/ menționate în prezenta autorizație

4. Echipamentele de monitorizare și analiză trebuie exploatate și întreținute astfel încât monitorizarea să reflecte cu precizie valorile de emisie

5. **Prelevarea probelor se va face cu respectarea standardelor în vigoare, iar rapoartele de încercare vor avea precizată incertitudinea metodei de măsurare.**

6. În cazuri de avarii, operatorul va reduce sau opri activitatea imediat ce este posibil, până la restabilirea funcționării normale.

7. Toate echipamentele de monitorizare și prelevare de probe trebuie să funcționeze pe tot parcursul activității la instalația respectivă;

8. Prelevarea și analiza tuturor poluanților –trebuie efectuate în conformitate cu standardele Comunității Europene CEN, sau se vor aplica standarde naționale.

9. Accesul la echipamentele de monitorizare, precum și comandarea lor vor fi efectuate doar de personal specializat

10. Titularul Autorizației integrate de mediu trebuie să detină un plan de mentenanță eficient astfel încât să garanteze intervenția și remedierea în timp util a defecțiunilor apărute la instalațiile de depoluare.

11. Toate rezultatele măsurătorilor trebuie înregistrate, prelucrate și prezentate într-o formă adecvată, ușor de analizat pentru a permite autorităților competente pentru protecția mediului să verifice conformitatea cu condițiile de funcționare autorizate și valorile limită de emisie stabilite.

12. Titularul autorizației trebuie să asigure accesul organelor de control abilitate, sigur și permanent la următoarele punctele de prelevare și monitorizare:

- a. Puncte de prelevare a emisiilor în aer:
 - Coșurile de dispersie prevăzute în Tabelul 12.8.6.1.2.
- b. Puncte de măsurare a nivelului de Zgomot: la limita amplasamentului instalației; Arcelor Mittal SA conform punctului 7.2 Zgomot;



- c. Puncte de prelevare a emisiilor de poluanți în apă:
 - Puțurile forate (F5) pentru monitorizarea apei subterane;
 - La evacuarea apelor uzate din colectorul C6 în iazul tehnologic Malina Nord
- d. Zonele de stocare:
 - temporare de ulei;
 - temporare de tunder;
 - rezervoarele de condens;

Se va asigura accesul sigur la orice alte puncte de prelevare și monitorizare cerute de reprezentanții A.P.M Galați, C.J.G.N.M.

12.6.9.1. MONITORIZAREA EMISIILOR ÎN AER

Monitorizarea emisiilor în aer se va realiza conform prevederilor din Tabelul 12.6.9.1.

Tabelul 12.6.9.1.

Punctul de prelevare a probei	Indicatori analizați	Frecvența de prelevare probe și analiză poluanți	Metoda de analiză
1	2	3	4
Coșurile cuptoarelor cu propulsie nr.1,2 și 3 CP1, CP2, CP3	Pulberi	Anual	SR ISO 9096:2005 SR EN 13284-1:2002/C91:2010
	CO	Lunar	SR EN 15058:2006
	NO _x		SR ISO 10396:2008
	SO _x		SR EN 14791:2006 SR ISO 11632:2005 SR ISO 10396:2008
Coșul cuptorului de normalizare nr.1 - CN1	Pulberi	Anual	EN 13284 -1:2002-4
	CO	Lunar	SR EN 15058:2006
	NO _x		SR ISO 10396:2008
	SO _x		SR EN 14791:2006 SR ISO 11632:2005 SR ISO 10396:2008
Coș cuptor revenire CR	Pulberi	Anual	EN 13284 - 1:2002-4
	CO	Lunar	SR EN 15058:2006
	NO _x		SR ISO 10396:2008
	SO _x		SR EN 14791:2006 SR ISO 11632:2005 SR ISO 10396:2008

Notă:

1. Utilizarea altor metode de măsurare decât metoda de referință se poate face cu condiția demonstrării echivalenței rezultatelor obținute cu cele furnizate de metoda de referință;
2. La monitorizarea emisiilor se vor respecta standardele pentru asigurarea calității: SR EN 15259:2008, SR CEN/TS 15675/2009

În cazul unor depășiri ale valorilor limită la emisii se vor înregistra următoarele date de referință

Locul recoltării	Data și ora recoltării începere/terminare	Capacitate de funcționare a instalației	Noxe	Valoarea calculată a emisiilor în condiții de referință	Parametri auxiliari: - Temperatura gazelor evacuate
1	2	3	4	5	6



12.6.9.2. MONITORIZAREA EMISIILOR ÎN APA EVACUATĂ

Monitorizarea emisiilor în apă se va efectua conform prevederilor din Tabelul nr. 12.6.9.2.

Tabelul 12.6.9.2.

Punctul de prelevare a probei	Poluanți analizați	Frecvența de prelevare probe și analiză poluanți	Metodă de analiză
1	2	3	4
Ape uzate tehnologice evacuate din iazul tehnologic Malina Nord în raul Malina	pH	Conform prevederilor autorizației de GA valabile	SR EN ISO 10523-2012
	Materii în suspensie		STAS 6953-81
	CBO5		SR EN 1899-1:2003 SR EN 1899-2/2002
	CCOCr		SR ISO 6060-96
	Rezidu filtrat la 105 ⁰ C		STAS 9187-84
	Cloruri		SR ISO 9297-2001
	Sulfati		STAS 8601-70
	Fenoli		SR ISO 6439:2001 SR ISO 6439:2001/C91:2006 SR ISO 8165-1/2000
	Substanțe extractibile cu solvenți organici		SR 7587-96
	Amoniu		SR ISO 5664:2001 SR ISO 7150-1:2001
	Azotati		SR ISO 7890 -3 :2000
	Azotiti		SR EN 26777:2002 SR EN 26777:2002/C91:2006
	Sulfuri și H ₂ S		SR ISO 10530-97 SR 7510:1997
	Cianuri totale		SR ISO 6703/1,2 - 1998/2000
	Mangan		SR 8662/1,2-1996 SR ISO 6333-96
	Fe total		SR ISO 6332-96 SR ISO 6332:1996/C91:2006
	Zinc		SR ISO 8288:2001
	Cupru		SR ISO 8288:2001
	Crom total		SR EN 1233/2003
	Plumb		SR ISO 8288:2001
Nichel	SR ISO 8288:2001		
Cadmium	SR ISO 8288:2001 SR EN ISO 5961-2002		

Notă:

1. Titularul/operatorul activității are obligația de a monitoriza calitatea apei uzate evacuate din instalație conform prevederilor autorizației de gospodărire a apelor valabile
2. Metodele de analiză corespunzătoare standardelor menționate mai sus au caracter orientativ, alte metode alternative putând fi folosite dacă se demonstrează că acestea au aceeași sensibilitate și limită de detecție
3. Orice alte analize privind emisiile de poluanți în ape, solicitate de autoritățile de protecție a mediului sau de autoritățile de gospodărire a apelor se vor efectua conform acestor solicitări.



12.6.9.3. MONITORIZAREA CALITĂȚII SOLULUI ȘI A APEI SUBTERANE

12.6.9.3.1. Monitorizarea calității solului

Se va realiza o dată pe an în punctele specificate în Tabelul 12.6.6.3.1, amplasate conform Planului punctelor de monitorizare a factorilor de mediu – anexa a Raportului de amplasament – aprilie 2015, elaborat de ISPE București. Rezultatele analizelor se vor raporta la valorile de referință – pragurile de alertă prevăzute pentru tipuri de folosință mai puțin sensibile prevăzute în Ordinul MAPPM nr.756/1997, cu modificările ulterioare.

Metode de analiză: metale (cadmiu, crom total, cupru, nichel, mangan, plumb, zinc): SR ISO 11047/1999; sulfatați - SR ISO 11048-1999.

Prelevarea probelor de sol în scopul estimării nivelului de poluare se va efectua în conformitate cu prevederile Ordinului ministerului apelor, pădurilor și protecției mediului nr. 184/1997 privind Procedura de realizare a bilanțurilor de mediu.

12.6.9.3.2. Monitorizarea calității apei subterane

Va consta în analiza calității apei subterane prelevate din puțul de observație de pe amplasamentul LTG2. Monitorizarea se va face trimestrial la indicatorii specificați în tabel:

Locul prelevării probei	Indicator de calitate analizat	Frecvența de analiză	Metoda de analiză
1	2	3	4
Forajul de observație F5 amplasat conform Planului punctelor de monitorizare a factorilor de mediu – anexa a Raportului de amplasament – aprilie 2015, elaborat de ISPE București	pH	trimestrial	SR EN ISO 10523-2012
	suspensii		STAS 6953-81
	Reziduu filtrat la 105°C		STAS 9187-84
	CCOMn		SR ISO 6060-96
	Sulfatați		STAS 8601-70
	Fenoli		SR ISO 6439:2001 SR ISO 6439:2001/ C91:2006 SR ISO 8165-1/2000
	Fe total		SR ISO 6332-96 SR ISO 6332:1996/ C91:2006
	Pb		SR ISO 8288:2001
	Mn total		SR 8662/1,2-1996 SR ISO 6333-96
	Zn		SR ISO 8288:2001
	Cloruri		SR ISO 8288:2001 SR EN ISO 5961-2002
	Cianuri totale		SR ISO 9297-2001
	Azot amoniacal		SR ISO 5664:2001 SR ISO 7150-1:2001
	Azotați		SR ISO 7890-3 :2000
	Ca		STAS 3662-90 SR EN ISO 7980-2002
Mg	STAS 6674-77 SR EN ISO 7980-2002		
Cr	SR EN 1233/2003		

NOTĂ:

1. La solicitarea A.P.M Galați se vor analiza și alți indicatori.-
2. Prelevarea probelor și analizele acestora se vor realiza prin analize cu laboratorul propriu și pentru verificarea conformării datelor se vor efectua analize cu laborator acreditat cu frecvența anuală.
3. Rezultatele analizelor se vor compara cu rezultatele investigațiilor din Raportul de



amplasament, respectiv buletinele de analiză la forajele de observație prevăzute. Astfel, se va urmări evoluția calității apei subterane în timp și influența activității instalației asupra acesteia.

4. Operatorul are obligația de a efectua lucrări de îmbunătățire a calității apelor freatice

12.6.9.4. DEȘEURI

Evidența deșeurilor produse va fi ținută lunar, conform prevederilor H.G. nr. 856/2002 și va conține următoarele informații:

- tipul deșeurii;
- codul deșeurii;
- instalația producătoare;
- cantitatea produsă;
- modul de stocare;
- modul de tratare;
- cantitatea predată către valorificator/ eliminator;

Vor fi păstrate înregistrări privind persoanele fizice sau juridice care preiau deșeurile.



CAPITOLUL 12.7

LAMINORUL DE BENZI LA CALD - LBC

LAMINORUL DE BENZI LA RECE - LBR



12.7.1. CATEGORIA DE ACTIVITATE conform Anexei 1 la Legea nr. 278/ 2013 privind emisiile industriale:

2.3. Prelucrarea metalelor feroase:

a) **exploatarea laminoarelor la cald cu o capacitate de peste 20 de tone de oțel brut pe ora;**

LBC – capacitate proiectată 450 t oțel brut / oră

COD CAEN 2410 „Producția de metale feroase sub forme primare și cea de feroaliaje”

Cod PRTR

2.(c). Laminoare

Cod NFR

2.C.1 fabricare fontă și oțel

1.A.2.a. Arderi în industrii de fabricare și construcții – fabricare fontă și oțel și fabricare feroaliaje

Activitățile autorizate

Activitățile desfășurate pe amplasament:

- Obținere benzi laminate la cald (LBC):
 1. benzi laminate sub formă de rulouri cu grosimea: 1,2 – 12 mm; lățime: 700 – 1550 mm;
 2. benzi laminate sub formă de tablă în foi cu grosimea: 1,5 – 12 mm; lățime: 700 – 1550 mm, lungime table: 1500 - 12000 mm
- Obținere benzi laminate la rece din tabla laminată la cald (LBR):
 1. benzi laminate sub formă de rulouri cu grosimea: 0,3-3,5mm; latime: 600 – 1550 mm;
 2. benzi laminate sub formă de tablă în foi cu grosimea: 0,3-3,5mm; latime: 600 – 1550 mm, lungime table: 500 - 6000 mm

Laminorul de Benzi la Cald (LBC) - pus în funcțiune în anul 1970, are o capacitate proiectată de 3.500.000 t/an, funcționează cu gaz natural și gaz de furnal și are în componență următoarele utilaje:

- cuptoare cu propulsie – 3 buc (capacitate proiectată de 150 t/h/ cuptor), combustibilul utilizat: gaz natural sau bigaz (gaz natural și gaz de furnal);
- cajeră verticală duo – 1 buc, cu următoarele caracteristici:
 - diametrul cilindrului 1100 mm;
 - viteza de laminare 1 m/s
 - putere motor 630 kW
- cajeră destunderizare – 1 buc, cu următoarele caracteristici:
 - diametrul cilindrului 1200 mm;
 - viteză laminare 1 m/s,
 - putere motor 4200 kW
- cajeră universală degrositoare – 1 buc, cu următoarele caracteristici:
 - diametrul cilindrului 1150 - 850 mm;
 - viteza laminare 1 m/s,
 - putere motor 4200 kW
- cajeră universală degrositoare – 1 buc, cu următoarele caracteristici:
 - diametrul cilindrului 1150 - 850 mm;
 - viteza laminare 1,7 m/s,
 - putere motor 375 / 500 kW
- cajeră universală degrositoare – 1 buc, cu următoarele caracteristici:
 - diametrul cilindrului 1150 - 850 mm;
 - viteză laminare 2,2 m/s,
 - putere motor 375 / 500 kW
- cajeră universală degrositoare – 1 buc, cu următoarele caracteristici:
 - diametrul cilindrului 950 - 850 mm;
 - viteza laminare 2,8 m/s,



- putere motor 375 / 500 kW
- cajă universală degrositoare – 1 buc, cu următoarele caracteristici:
 - diametrul cilindrului 950 - 850 mm;
 - viteza laminare 3,5 m/s,
 - putere motor 375 / 500 kW
- cajă cu patru finisoare – 7 buc, cu următoarele caracteristici:
 - diametrul cilindrului 750 mm;
 - viteză laminare 1,4 – 18 m/s,
 - putere motor 37 / 0,5 -375 / 500 kW
- forfece volanta (de sutare) – 1 buc,
- ruloare - 3 buc,
- linie de ajustare Skoda compusa din:
 - Lant de alimentare
 - Carucior alimentare
 - Derulor
 - Procesor
 - Ghilotina
 - Masa buclator
 - Forfecă divizare
 - Cale cu role
 - Masina de planat
 - Stivuitoare - 2 buc
- linie de ajustare, reînfașurare și debitare Comec , capacitate de 600.000 t/an, compusa din:
 - Derulor,
 - Procesor,
 - Foarfecă de margini,
 - Foarfeca de maruntire,
 - Rulor,
 - Foarfece volant Hollden,
 - Masina de indreptat,
 - Stivuitoare
- sistem de deștunderizare – 1 buc compusă din:
 - 6 rampe pentru cajele degrositoare
 - 4 rampe pentru trenul finisor
- Linie de ambalare – 2 buc
- poduri rulante
 - 6 buc a 100 tf
 - 4 buc a 125 tf
 - 2 buc a 50 tf
 - 3 buc a 32 tf
 - 1 buc a 12,5 tf
 - 2 buc a 5 tf
 - 2 buc a 6 tf
- Atelierul de imbunatatire laminate si desfacere – AIDL compus din:
 - Poduri rulante:
 - 50tf – 7 buc
 - 32tf – 4 buc
 - 30tf – 2 buc
 - 10tf – 4 buc
- Strungarie cilindri – 4 masini de rectificare si 4 strunguri
- 1 Gospodarie de apa cu capacitatea de 27.500 mc/h si care este compusa din:
 - ciclon decantor si statia de pompare ape cu tunder pentru rigola A;
 - ciclon decantor si statia de pompare ape cu tunder pentru rigola B;
 - ciclon decantor si statia de pompare ape cu tunder pentru rigola C
 - statie de filtre mecanice;



- turnuri de racire cu tiraj natural
- stație de pompe ape curate;
- decantor orizontal cu 2 celule;
- stația de pompe ape calde retur de la cuptoare;
- turnuri de racire cu tiraj forțat pentru circuit cuptoare - 18 celule;
- turnuri de racire cu tiraj forțat pentru circuit motoare - 2 x 15 celule

Laminorul de Benzi la Rece (LBR) - pus în funcțiune în anul 1969 - 1989, are o capacitate proiectată de 1.490.000 t/an table și benzi laminate la rece, funcționează cu gaz natural și are în componență următoarele utilaje:

- Linia de decapare, cu următoarele caracteristici:
 - Capacitate nominală: 116.000 t/lună t/lună
 - Tip acid: acid clorhidric
 - viteză maximă: intrare - 600 m/min, bazine - 240 m/min, ieșire - 330 m/min
 - bazin de decapare: formă - plate, 4 de celule, lungime totală 104 m
 - bazin de spălare cu 5 compartimente, lungime 19m.
 - stația de regenerare acid clorhidric, tip - calcinare prin pulverizare, cu capacitatea de 15 mc/h
- cuptoare clopot pentru tratament termic: 84 socluri cu 40 cuptoare clopot care funcționează cu gaz natural
- linie de laminare la rece tandem continuu nr. 1, cu următoarele caracteristici:
 - capacitate nominală 85.000 t/lună, viteză max. 1.800 rot/min
 - 5 caje
 - 1 instalație spargere a emulsiei
- linie de dresare nr. 1: cu 1 cașă cuarto cu capacitatea de 54.000 t/lună
- 3 linii de tăiere longitudinală nr. 1 - 3, lățime max/min: 1500/50 mm, 1500/80 mm, 1550/80 mm, 1500/20 mm.
 - linie de tăiere longitudinală 1 - capacitate 7600t/lună
 - linie de tăiere longitudinală 2 - capacitate 5000t/lună
 - linie de tăiere longitudinală 3 - capacitate 5000t/lună

Fiecare linie de tăiere longitudinală este compusă din:

- Desfasurator;
- Foarfeca tăiere marginală 2 buc;
- Infasurator
- 3 linii de tăiere transversală nr. 1-3, capacitate nominală 8.300 t/lună, lățime max/min: 1550/600mm, 1250/500mm, lungime max/min: 6000/900mm, 4500/800 mm, 6000/900 mm, 4500/700 mm, 1500/500 mm.

Fiecare linie de tăiere transversală este compusă din:

- Desfasurator;
- Foarfeca tăiere marginală 2 buc;
- Infasurator
- stație de neutralizare ape acide (cu acid clorhidric), cu o capacitatea de 15 mc/h și este compusă din:
 - 1 baie tampon;
 - 1 răcitor;
 - 1 baie de neutralizare;
 - 1 baie de floclurare;
 - 1 baie ajustare finală a pH-ului;
 - 1 baie de reziduuri pentru a subția reziduurile rezultate;
 - 1 presă filtru pentru deshidratarea finală a reziduurilor;
 - Stație de dozare substanțe chimice;
 - Pompe, fittinguri, ventile;
 - Instrumente de control;
- poduri rulante:
 - 27 buc a 20 tf



- 24 buc a 50 tf
- statie gaz de protectie pentru cuptoarele de tratament termic (amestec N₂ + H₂) care are următoarea componență:
 - 1 bloc de electroliza nr 1, consta din 37 celule cu electrozi, cadrele de distantare, diafragmele si garniturile de etansare.
 - 3 vase de expansiune in care amestecurile de lesie si gaz se separa in componentii lor – doua pentru hidrogen si unul pentru oxigen, de forma cilindrica prevazute fiecare cu vizor si indicator de nivel pentru controlul lichidului, asezate deasupra blocului de celule. Racitoare pentru lesie si gaze executate sub forma de racitoare cu fascicole de tevi. Un racitor de oxigen si doua de hidrogen sunt montate deasupra vaselor de expansiune, iar al 4-lea pentru racirea lesiei ce se scurge din vasele de expansiune este montat sub tabloul de comanda.
 - 1 instalatie de reglaj a presiunii, montata pe vasele de expansiune deasupra celor 3 racitoare de gaz care serveste totodata si ca dispozitiv de spalare a gazelor generate .
 - 1 filtru de separare prin decantare pentru filtrarea continua a electrolitului, montat dupa racitorul de lesie, in circuitul pentru lesie.
 - 1 tabloul de comanda montat in sala de comanda de un PLC pe baza de termorezistente;
 - 1 rezervor de lesie, cilindric cu o capacitate de 12 m³, serveste pentru prepararea lesiei si pastrarea acesteia in cazul unei goliri a electrolizorului. Este echipat cu un dorn si o garnitura sita pentru dizolvarea KOH;
 - 1 rezervor de inaltime pentru apa demineralizata, cilindric, din Al, cu capacitatea de 0,5 m³, prevazut cu indicator de nivel si conducta de preaplin, care serveste pentru alimentarea electrolizorului cu apa,
 - 1 bloc de electroliza nr 2 - consta din 57 celule cu electrozi, cadrele de distantare, diafragmele si garniturile de etansare.
 - 3 vase de expansiune – doua pentru hidrogen si unul pentru oxigen, de forma cilindrica prevazute fiecare cu vizor si indicator de nivel pentru controlul lichidului, asezate deasupra blocului de celule pentru separarea amestecurilor de lesie si gaz in componentii lor.
 - racitoare pentru lesie si gaze cu fascicole de tevi - unul de oxigen si unul de hidrogen, montate deasupra vaselor de expansiune, și unul pentru racirea lesiei ce se scurge din vasele de expansiune montat sub tabloul de comanda.
 - 1 instalatie de reglaj a presiunii montata pe vasele de expansiune deasupra celor 3 racitoare de gaz.
 - 1 tablou de comanda montat in sala de comanda de un PLC pe baza de termorezistente
- Strungarie cilindri - 6 masini rectificcare si instalatie de sablare cu alicie
- 1 Gospodărie de Apă cu o capacitate instalată de 7.1000 m³/h și care este compusă din:
 - 1 ciclon de decantare
 - 1 stație de filtre mecanice;
 - 1 decantor orizontal;
 - turnuri de răcire cu tiraj forțat (2 buc) si cu tiraj normal (4 buc)
 - 1 stație de pompe

12.7.2. MATERII PRIME ȘI AUXILIARE .

12.7.2.1. **Principalele materii prime și materiale utilizate în activitatea de producere a benzii laminate la cald în LBC** (raportat la capacitatea proiectata a laminorului, respectiv 3.500.000 t/an):

- i. **materii prime:**
 - bramă – 3.500.0000 tone/an;
- ii. **materiale utilizate în activitate:**
 - apă industrială – 7.302.510 m³/an
 - gaz natural – 228.996.395 m³ ;
 - gaz de furnal – 15.205.715 m³;
 - abur – 118.845 Gcal



- Uleiuri tehnice – 1.400 t/an;
- Vaselină – 240 t/an;
- Vopsea – 5 t/an
- Diluanți – 4 t/an;
- lemn – 5000 mc/an;
- bandă de legat – 110 t/an
- capse legat – 1.150.000 buc/an
- capse sigiliu – 2700 buc/an
- etichete metalice – 364.000 buc/an

12.7.2.2. Principalele materii prime și materiale utilizate în activitatea de producere a benzii laminate la rece în LBR (raportat la capacitatea proiectată a laminorului, respectiv 1.490.000 t/an):

- i. materii prime:**
 - bandă laminată la cald – 1.530.000 tone/an;
- ii. materiale utilizate în activitate:**
 - apă industrială – 2.160.594 m³/an
 - gaz natural – 41.913.531 m³;
 - abur – 987.364 Gcal;
 - uleiuri tehnice – 1100 t/an;
 - vaselina – 30 t/an;
 - acid clorhidric – 23.500 t/an;
 - soda calcinată – 450 t/an;
 - ulei protecție bandă – 780 t/an;
 - email termorezistent – 60 kg/an;
 - diluant – 13t/an;
 - lemn – 2.200 mc/an
 - banda de legat – 1500 t/an
 - cleme metalice – 2.300 buc/an
 - cleme zincate – 2.000.000 b/an
 - etichete metalice – 300.000 buc/an
 - folie PVC – 290 t/an
 - hârtie ambalat – 230 t/an
 - inele – 172000 buc
 - Ulei emulsionabil – 950 t/an;
 - Capse sigiliu;
 - Capse metalice – 6.000 t/an
 - Prelate – 50 buc

12.7.2.4. Condiții de preluare, transport, manipulare, depozitare

Titularul/ operatorul activității are obligația ca recepția, manipularea și depozitarea tuturor materiilor prime și a materialelor auxiliare utilizate, să fie făcute conform normelor specifice fiecărui material, a fișelor tehnice de securitate (unde este cazul), în condiții de siguranță pentru personal și pentru mediu. Platformele de depozitare sunt următoarele:

Nr. crt.	Material depozitat	Loc depozitare	Mod de stocare	Suprafață depozitare (m ²)	Capacitate maximă de depozitare
LBC					
1.	Brame TC	Sector cupatoare cu propulsie	Depozit acoperit Platformă nebetonată	4.320	3348 mc
2.	Rulouri LBC	Estacada de depozitare	Depozit descoperit Platformă betonată	4.752	3.683 mc
3.	Rulouri și tabla Ajustaj LBC	Depozit Skoda Depozit Comec și	Depozite acoperite Platformă betonată	-	-

Nr. crt.	Material depozitat	Loc depozitare	Mod de stocare	Suprafață depozitare (m ²)	Capacitate maximă de depozitare
		platbenzi			
4.	Cilindri laminor	Depozit nord LBC Ajustaj	Depozit descoperit Platformă betonată	4,8 ha	n/a
5.	Lubrifianți	Depozit lubrifianți 6 rezervoare	Depozit acoperit Platformă betonată	400	120 tone
6.	Tabla rebut (preluat de la LTG1)	AIDL	Depozit acoperit - stivuire Platformă betonată	5.000	8.000
LBR					
1.	Bandă laminată la cald	Sector decapare	Depozit acoperit Platformă betonată	4.050	12.000 tone
2.	Bandă decapată	Sector laminare	Depozit acoperit Platformă betonată Suportii	2.450 50 suportii	6.000 tone
3.	Bandă laminată la rece	Sector TT	Depozit acoperit Platformă betonată	850	3.500 tone
4.	Bandă tratată termic	Sector dresare	Depozit acoperit Platformă betonată	2.160	11.200 tone
5.	Bandă dresată	Sector ajustaj	Depozit acoperit Platformă betonată	1.840	9.600 tone
6.	Bandă ajustată	Depozite produse finite	Depozit acoperit Platformă betonată	ptr. table și rulourii 7.050	17.500 tone 5.300 tone
7.	Ulei protecție tablă	Sector Ajustaj	Depozit acoperit pe platformă betonată și cuvă de retenție din tablă	64	640mp
8.	Cherestea	Atelier confecționat ambalaje	Depozit acoperit Platformă betonată	1.600	200 m ³
9.	Acid clorhidric	Decapare 2- între hala LBR și hala Zincare	Depozit descoperit- rezervor 1 x 75 tone Rezervor 2x 200 mc fiecare = 475 mc	500 mp suprafața betonată	475 m ³
10.	Cilindri laminare de	Strungăria de cilindri	Depozit acoperit Strungăria 1 Strungăria 2	6.912 4.608	10.500 tone
11.	Lubrifianți	Stație de lubrifianți	Rezervoare 12 x 24 tone Platformă betonată	750	288 tone
12.	Ulei emulsionabil	Subsol tandem	4 rezervoare metalice Platformă betonată	1x24 m ³ 1x18 m ³ 1x12 m ³ 1x6.5 m ³	60 m ³
13.	Hidroxid de potasiu	Gaz protecție	Saci plastic pe suprafață betonată	25	1 tona
14.	Soda calcinată	Stația de neutralizare HCl	În saci pe paleți de lemn Suprafață betonată	100	50 tone

12.7.3. APĂ, ENERGIE, COMBUSTIBILI.

12.7.3.1. APĂ .



Apa potabilă este captată din Fluviul Dunărea și este tratată în vederea potabilizării în Gospodăria de Apă Potabilă (GAP) a ArcelorMittal Galați SA.

Funcționarea este permanentă 365 zile/an și 24 ore/zi

Apa preluată de la DPDES intră în Gospodăria de Apă LBC, respectiv LBR și de aici este distribuită fiecărui sector, asigurând tratarea, filtrarea și răcirea la 25⁰ – 30⁰ C, în scopul recirculării apei industriale.

Rețeaua de distribuție: distribuția apei se face gravitațional

Cantitatea de apă industrială preluată din sistemul de alimentare cu apă în anul 2013 a fost:

- pentru LBC de 4.147.000 mc, cu un grad de recirculare în proces de 95,5%
- pentru LBR de 678.000 mc, cu un grad de recirculare în proces de 96,4%

În procesul tehnologic de laminare la cald (LBC), apa industrială este utilizată în special pentru:

- răcirea utilajelor care vin în contact cu materialul cald;
- răcirea materialului cald;
- destunderizarea;
- răcirea cuptoarelor cu propulsie și de tratament termic;
- răcirea mecanismelor liniei de laminare;
- răcirea aerului pentru ventilația motoarelor;
- răcirea uleiului de ungere a mecanismelor;
- răcirea aerului la instalația de condiționare.

Apa industrială este recirculată în cadrul gospodării de apă în proporție de 90-96%

În procesul tehnologic de laminare la rece (LBR), apa industrială este utilizată în special pentru:

- răcirea mecanismelor în mișcare la linia de laminare la rece și decapare
- răcirea cuptoarelor clopot pentru tratament termic
- răcirea instalațiilor de preparare a gazului protecție;
- răcirea aerului pentru ventilația motoarelor;
- răcirea aerului pentru ventilația motoarelor;
- răcirea uleiului de ungere a mecanismelor;

Cantitate de apă preluată DPDES – 4.147.000 m³/an

Apa industrială este recirculată în cadrul gospodării de apă în proporție de 90-96%.

Evacuarea apelor uzate

Apele uzate din cadrul LBC, LBR sunt tratate în gospodăriile de apă (GA) aferente fiecărui laminor. Acestea conțin: suspensii solide, metale grele, uleiuri.

Apele uzate din laminoare sunt tratate în gospodăriile de apă aferente fiecărui laminor cu rol în epurarea, recircularea acestora, precum și recuperarea țunderului. În acest scop apa uzată este trecută în instalații de predecantare și cicloane decantare.

Apele tehnologice uzate din sectorul LBC provenite de la:

- răcirea utilajelor care vin în contact cu materialul cald,
- răcirea materialului cald
- deșunderizarea
- răcirea mecanismelor liniei de laminare,

sunt evacuate prin Colectorul C6 care se varsă în Iazul tehnologic Malina Nord. Apele decantate în Iazul tehnologic Mălina Nord sunt evacuate în Balta Mălina care se varsă în râul Siret.

Apele tehnologice uzate din sectorul LBR provenite de la:

- răcirea mecanismelor în mișcare,
- instalația de decapare – regenerare după neutralizare,
- spălarea și degresarea benzii laminate

sunt evacuate prin Colectorul C6 în Iazul tehnologic Malina Nord.

Apele decantate în Iazul tehnologic Mălina Nord sunt evacuate în Balta Mălina care se varsă în râul Siret.

Apele uzate menajere sunt evacuate în Stația Cătușa Menajeră.

12.7.3.2. EFICIENȚĂ ENERGETICĂ

Corespunzător volumului de activitate, în anul 2013 consumul de energie electrică a fost pentru:

- LBC de 170.825 MWh.



- LBR de 74.705 MWh

Alimentarea cu energie electrică se realizează prin intermediul a 3 stații de conexiuni 110 kV și se distribuie la consumatori prin 18 stații de racord adânc de 110/6 și 110/10 kV, iar prin 170 stații de distribuție de 6 și 10 kV în secțiunile tehnologice. Echipamentele electrice aflate pe amplasamentul LBC conțin compuși bifenil policlorurați (PCB).

Activitatea	Consum specific de energie	Compararea cu limitele furnizate de BREF
LBC	Energie electrică = 149,14 kWh / t	72 – 140 kWh / t
LBR	Energie electrică = 0.619 GJ/ t	0.2 – 0.3 GJ / t

Remediile oricăror defecțiuni, verificările periodice a instalațiilor electrice, precum și schimburile de ulei sunt asigurate, pe bază de contract, cu societăți specializate, autorizate.

Pentru respectarea recomandărilor BAT privind utilizarea eficientă a energiei, se au în vedere următoarele:

- cantitatea de energie consumată va fi urmărită periodic și contorizată;
- fiecare linie de laminare va fi contorizată pentru a se mări eficiența energetică;
- minimalizarea consumului de apă și închiderea sistemului de circulație a apei;
- o bună izolație a clădirilor și a conductelor
- iluminarea spațiilor de lucru cu sisteme ce asigură consum mic de energie.

Anual operatorul va întocmi un raport privind consumul de energie, va identifica și aplica măsurile de utilizare eficientă a energiei.

12.7.3.3. COMBUSTIBILI

12.7.3.3.1 LBC

Energia termică necesară procesului tehnologic de elaborare a tablei se obține prin arderea unui amestec de gaz natural, gaz de furnal.

Corespunzător volumului de activitate, în anul 2013 consumul de:

- gaz natural a fost de 73.929.000 Nm³,
- gaz de furnal a fost de 4.909.000 Nm³,

12.7.3.3.2 LBR

Energia termică necesară procesului tehnologic de elaborare a tablei se obține prin arderea gazului natural.

Corespunzător volumului de activitate, consumul de gaz natural în anul 2013 a fost de 7.993.000 Nm³.

Încălzirea spațiilor administrative se face cu apa supraîncălzită preluată de la UPDES, aceasta fiind furnizată prin conducte izolate termic.

Activitatea	Consum specific de energie	Compararea cu limitele furnizate de BREF
LBC	Gaz natural = 2,1 GJ/ t Gaz de furnal = 0,01 GJ/t	1.1 – 2.2 GJ / t
LBR	Gaz natural = 1,25 GJ/ t	0.001 – 0.036 GJ / t 0.01 – 0.03 GJ / t

12.7.4. DESCRIEREA ACTIVITĂȚII ȘI A FLUXURILOR TEHNOLOGIE EXISTENTE PE AMPLASAMENT

Sector laminoare este situată în partea de nord-vest a platformei ArcelorMittal Galați SA, la extremitatea vestică a municipiului Galați, având o suprafață totală de 148,714 ha, din care suprafața construită este de 80,8932 ha.



12.7.4.1. Laminorul de benzi la cald (LBC)

LBC are o suprafață totală de 20,9530 ha, din care suprafața construită este de 20,2340 ha. Capacitatea proiectată este de 3.500.000 tone/an, iar producția la nivelul anului 2013 a fost de 1.176.000 tone brame și 1.146.000 tone bandă laminată la cald. Activitatea aferentă sectoarelor direct productive se desfășoară în 4 schimburi, întreținerea și o parte din serviciile auxiliare se desfășoară corespunzător regimului de lucru în 1,2,3 sau 4 schimburi, în funcție de programul tehnologic specific sectorului de activitate.

Activitățile specifice desfășurate în cadrul Laminorului de Benzi la Cald (LBC) sunt :

- Autorecepție și încărcare brame;
- Încălzire, laminare degrosieră și laminare finisoare;
- Ajustare tablă;
- Livrare.

Laminorul de benzi la cald cuprinde următoarele utilaje principale:

- cuptoare cu propulsie – 3 buc ;
- cajă verticală duo – 1 buc;
- cajă deșunderizare – 1 buc;
- cajă universală degrositoare – 5 buc;
- cajă cu patru finisoare – 7 buc;
- foarfeca volanta (de sutare) – 1 buc,
- ruloare - 3 buc,
- linie de ajustare Skoda ;
- linie de ajustare, reînfașurare și debitare Comec;
- sistem de deșunderizare – 1 buc ;
- Linie de ambalare – 2 buc ;
- poduri rulante
- Strungarie cilindri
- 1 Gospodărie de Apă.

Fluxul tehnologic

Procesul tehnologic de laminare la cald a benzilor late începe cu încălzirea sleburilor în vederea laminării, în cele 3 cuptoare cu propulsie de 150 t/ora/ cuptor. Operațiile executate în sectorul cuptoare sunt următoarele: sortarea bramelor în depozitul intermediar, alimentarea cuptoarelor cu propulsie cu brame, încălzirea la 1250°C în cuptoarele cu propulsie, combustibilul folosit fiind gazul mixt (gaz natural și gaz de furnal), evacuarea sleburilor din cuptoare cu ajutorul mașinii de extras sleburi.

Laminarea sleburilor se face prin: refulare prin caja verticală, refulare prin caja duo orizontală, refulare prin cele 5 caje universale degrositoare. Rezultatul laminării constă în obținerea unui semilaminat (grosimi cuprinse între 26-32 mm). Tăierea la capete a semilaminatului se face cu ajutorul foarfecii volante. Laminarea se face prin trenul finisor care are în componență 7 caje cuarto-finisoare în tandem (grosimea laminatului obținut fiind cuprinsă între 1,8 și 12 mm), după care are loc înfașurarea pe unul din cele trei ruloare (bobinatoare) și transportul pe lanț cu ajutorul transportorului de rulouri prin tunel la secția de ajustare.

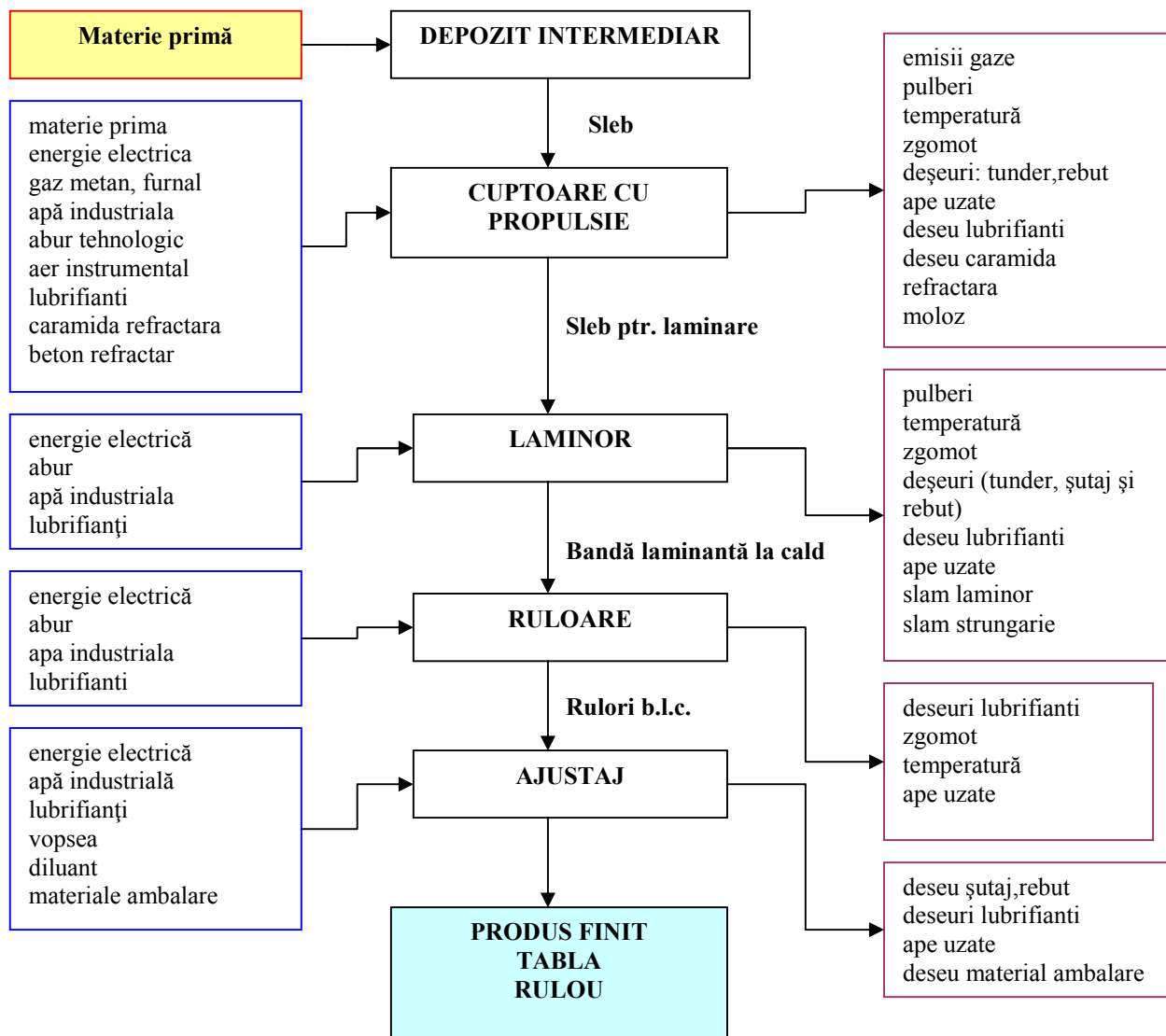
Rulourile pot fi ajustate în foi de tablă, funcție de dimensiunile dorite de client sau pot fi expediate direct la beneficiar. Depozitarea rulourilor se face funcție de prelucrările ulterioare:

- în depozitul descoperit - rulouri care se expediază direct la beneficiar și
- în depozitul acoperit, atât rulouri care se expediază direct cât și cele care urmează a fi debitate (tablă).

Laminorul de benzi la cald este deservit de o Gospodărie de apă, concepută și executată ca o unitate independentă pentru epurarea și recircularea apelor uzate provenite din circuitele de răcire ale laminorului. Asigurarea cu apă a acestor consumatori se face din Gospodăria de apă prin instalațiile de epurare, răcire și recirculare.



Diagrama proceselor tehnologice desfășurate în LBC



12.7.4.2. Laminorul de benzi la rece (LBR)

LBR are o suprafață totală de 36,7739 ha, din care suprafața construită este de 22,4870 ha. Capacitatea proiectată a LBR este de 1.490.000 t/an table și benzi laminate la rece, iar producția la nivelul anului 2013 a fost de 525.000 tone.

Activitățile specifice desfășurate în cadrul Laminorului de Benzi la Rece (LBR) sunt:

- autorecepție și transport rulouri;
- decapare cu HCl;
- laminare Tandem;
- tratament termic;
- dresare;
- ajustaj;
- livrare.

Activitatea aferentă sectoarelor direct productive se desfășoară în 4 schimburi, întreținerea și o parte din serviciile auxiliare se desfășoară corespunzător regimului de lucru în 1,2, 3 sau 4 schimburi, în funcție de programul tehnologic specific sectorului de activitate.



Laminorul are în componență următoarele utilaje principale:

- linie continuă de decapare cu acid clorhidric;

- laminor tandem nr.1.
- mașini de rectificat cilindri.
- cuptoare tratament termic care au în componență 84 socluri de recoacere și 40 clopote de încălzire;
- laminor de dresare nr. 1.
- 3 linii de tăiere transversale.
- 3 linii de tăiere longitudinale.
- linie de control pentru benzi.
- stație de neutralizare ape acide;
- gospodărie de apă

Fluxul tehnologic

Rulourile de bandă laminată la cald sunt depozitate în depozitul de materie primă de la decapare de unde cu ajutorul podului rulant sunt introduse la decapare. Decaparea are loc prin trecerea benzii prin băile de decapare cu acid clorhidric concentrație 3% ÷ 17% temperatura 80°C ÷ 85°C. După decapare banda este spălată și uscată, rulată în rulouri de max. 36 to și depozitată în vederea laminării la rece.

Decapare HCl

Scopul decapării este îndepărtarea stratului de oxizi (tunder) format pe suprafața benzii laminate la cald în timpul procesării la LBC. Principalele etape parcurse de produs (care provine de la LBC) în linia de decapare sunt :

1. Etapa de intrare
2. Etapa de proces
3. Etapa de ieșire

Decaparea benzii se face cu o soluție de HCl în contra curent în 4 bazine de decapare și o baie de spălare. Soluția de HCl uzată este trimisă la instalația de regenerare HCl.

Soluția de HCl regenerată respectiv cea proaspătă este introdusă în ultimul bazin de decapare și curge înapoi un cascade către prima baie.

Pentru analiză și controlul soluției de decapare este implementat un sistem automat.

După decapare are loc laminarea la rece în Tandem. După laminare rulourile sunt tratate termic în cuptoare clopot prevăzute cu atmosferă de protecție $H_2 = 4\% \div 8\%$ și $N_2 = 96\% \div 92\%$.

Tratamentul termic constă în recoacere și se face în scopul de a conferi benzii proprietățile cerute de beneficiar.

Rulourile de bandă laminată la rece tratate termic sunt aduse în depozitul de bandă tratată de unde sunt transferate în instalația de dresare.

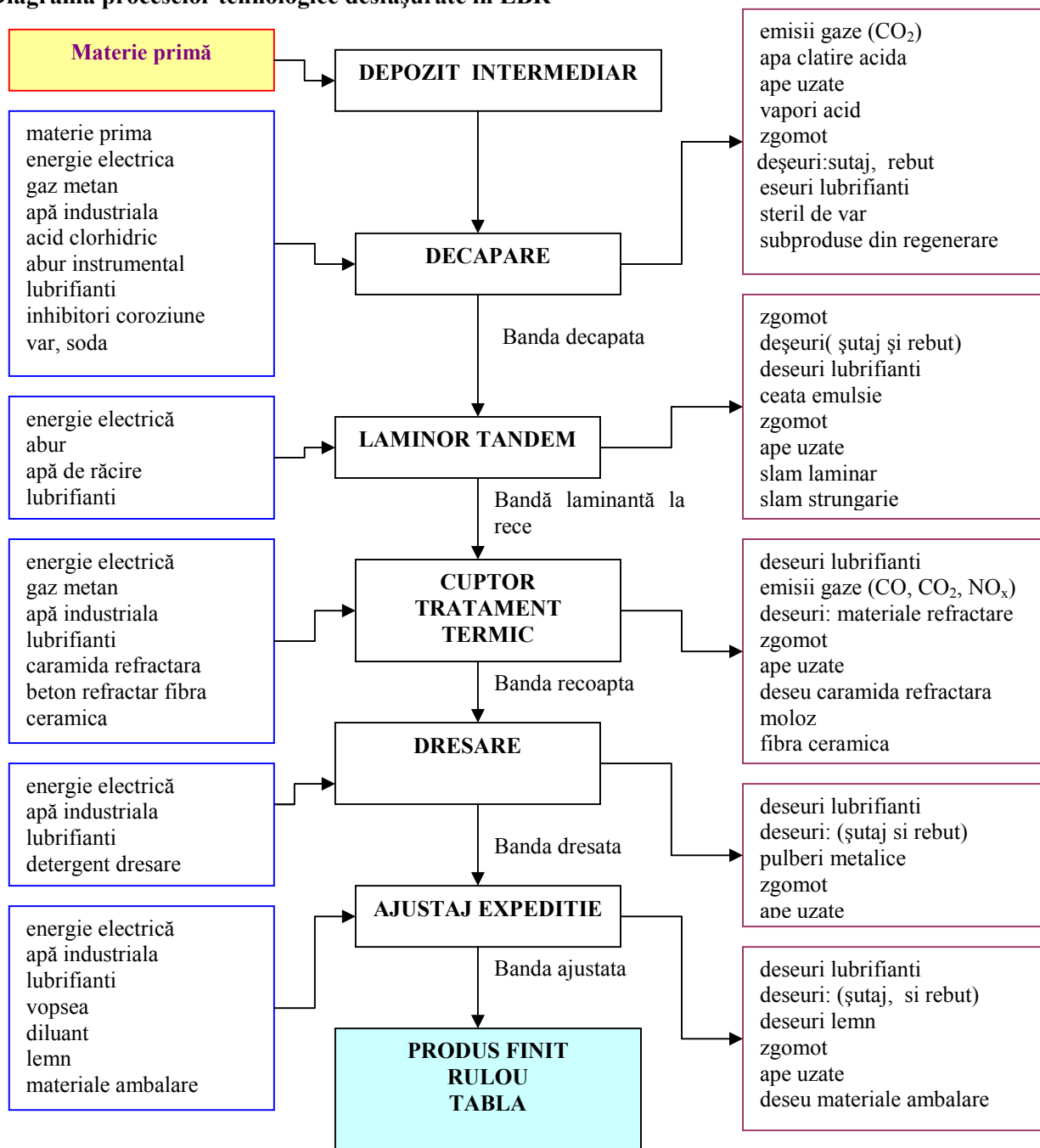
Dresarea are loc printr-o laminare ușoară cu maxim 2% reducere pentru a asigura benzii o anumită calitate a suprafeței, constantă a proprietăților mecanice în timp. Rulourile de bandă dresate sunt depozitate în vederea ajustării lor conform cerințelor beneficiarilor.

Ajustarea se face în rulo sau inele pe liniile de tăiere longitudinală și în table pe liniile de tăiere transversală.

Asigurarea cu apă a acestor consumatori se face din Gospodăria de apă prin instalațiile de epurare, răcire și recirculare



Diagrama proceselor tehnologice desfășurate în LBR



12.7.5. INSTALAȚII PENTRU REȚINEREA, EVACUAREA ȘI DISPERSIA POLUANȚILOR ÎN MEDIU

12.7.5.1. AER

12.7.5.1.1 LBC

Sursele poluante:

- cuptoare cu propulsie,
- linia de laminare,

În cadrul laminorului de benzi la cald LBC, funcționează 3 cuptoare cu propulsie. Principalele emisii evacuate în atmosferă sunt pulberile și gazele arse.

Instalația de evacuare a gazelor arse de la cuptoarele cu propulsie este compusă din:

- canale de gaze arse,
- recuperator: temperatura de intrare a gazelor arse max 800 °C, temperatură ieșire gaze arse max



- 300 °C, debit gaze arse 81.000 mc/h
- 10 cazane recuperatoare cu capacitatea proiectată de 250 t/h abur, 8-13 ata
 - Exhaustor,
 - Registre,
 - Coșuri de fum aferente fiecărui cuptor de evacuare a pulberilor și gazelor arse:
 - cuptorul de propulsie nr. 1 – CP1 evacuează prin două coșuri de dispersie, fiecare cu o înălțime de 31,52 m și un diametru de 2,75 m; viteza de evacuare 4 m/s
 - cuptorul de propulsie nr. 2 – CP2 evacuează printrun coș de dispersie cu o înălțime de 41,25 m și un diametru de 3,24 m; viteza de evacuare 4 m/s
 - cuptorul de propulsie nr. 3 – CP3 evacuează prin două coșuri de dispersie, fiecare cu o înălțime de 31,53 m și un diametru de 2,75 m; viteza de evacuare 4 m/s

12.7.5.1.2 LBR

Sursele poluante:

- cuptoarele clopot de incalzire
 - mașina de sablat cilindri,
 - decaparea,
 - linia de laminare
1. În cadrul laminorului de benzi la rece LBR, funcționează un număr de 84 socluri de recoacere și 40 cuptoare de incalzire.
Principalele emisii evacuate în atmosferă sunt pulberile și gazele arse.
Instalația de evacuare a gazelor arse se compune din:
 - canal de gaze arse, ventilator gaze arse cuptor,
 - ventilator gaze arse soclu,
 - 9 coșuri de evacuare, fiecare coș având înălțimea de 26,64 m, suprafața la bază 0,8 x 1,4 m și suprafața la vârf 0,8 x 0,4 m.
 2. În cadrul laminorului de benzi la rece LBR, funcționează o instalație de desprăfuire cu filtru vibrator la instalația de sablare cilindri. Principalele emisii evacuate în atmosferă sunt pulberile.
Instalația de evacuare se compune din:
 - Tubulatura cu calote de aspirație,
 - Colector primar,
 - Filtru vibrator cu caseta,
 - Ventilator,
 - Coș cu o înălțime 25 m
 3. În cadrul laminorului de benzi la rece LBR, funcționează linia de decapare cu HCl.
 - Baia de decapare este prevăzută cu o instalație de ventilație compusă din 2 ventilatoare de exhaustare de tip centrifugal, iar emisiile de pulberi și gaze sunt evacuate printrun coș cu o înălțime de 25 m și un diametru exterior la bază de 0,9m și interior la vârf de 0,1m.
 - Instalația de regenerare HCl este prevăzută cu o instalație de epurare umedă formată dintrun scrubber cu umplutură. Emisiile de pulberi și gaze sunt evacuate printrun coș cu o înălțime de 40m și un diametru exterior la bază de 2,07m și interior la vârf de 0,8m;
 - Instalația de sudură cap la cap este prevăzută cu o instalație de aspirație continuă pentru colectarea pulberilor rezultate de la destunderizare și sudare cap la cap. Emisiile de pulberi sunt evacuate printrun coș cu o înălțime de 22,34 m și un diametru exterior la bază de 1,4 m și interior la vârf de 1,12;

12.7.5.2. APA

12.7.5.2.1. Laminorul de Benzi la Cald - LBC

În scopul protecției apelor, LBC este dotat cu o gospodărie de apa unde are loc epurarea și răcirea în regim de funcționare permanent a apei industriale în vederea recirculării.

În procesul tehnologic de laminare la cald (LBC), apa industrială este utilizată în special pentru:

- racirea utilajelor care vin în contact cu materialul cald;
- racirea materialului cald;
- destunderizarea;
- racirea cuptoarelor cu propulsie și de tratament termic;
- racirea mecanismelor liniei de laminare;



- racirea aerului pentru ventilația motoarelor;
- racirea uleiului de ungere a mecanismelor;
- racirea aerului la instalația de condiționare.

În cadrul acestor gospodării, prin procesul de epurare se recuperează din apa industrială țunder.

Gospodăria de apă LBC

Gospodăria de apă, cu o capacitate instalată de 27.500 m³/h, este compusă din următoarele:

- Ciclon decantor și stația de pompare ape cu țunder pentru rigola A;
- Ciclon decantor și stația de pompare ape cu țunder pentru rigola B;
- Ciclon decantor și stația de pompare ape cu țunder pentru rigola C;
- Stații de filtre mecanice;
- Turnuri de răcire cu tiraj natural;
- Stația de pompe ape curate;
- Decantor orizontal cu 2 celule;
- Stația de pompe ape calde retur de la cuptoare;
- Turnuri de răcire cu tiraj forțat pentru circuit cuptoare, 18 celule;
- Turnuri de răcire cu tiraj forțat pentru circuit motoare, 2x15 celule.

Apele uzate sunt colectate pe cele 3 rigole și sunt conduse în cicloanele decantoare aferente. Prin decantarea în cicloane se reține țunderul.

Din ciclonul A apele sunt pompate pe 2 circuite:

- la vehicularea țunderului
- la stația de filtre.

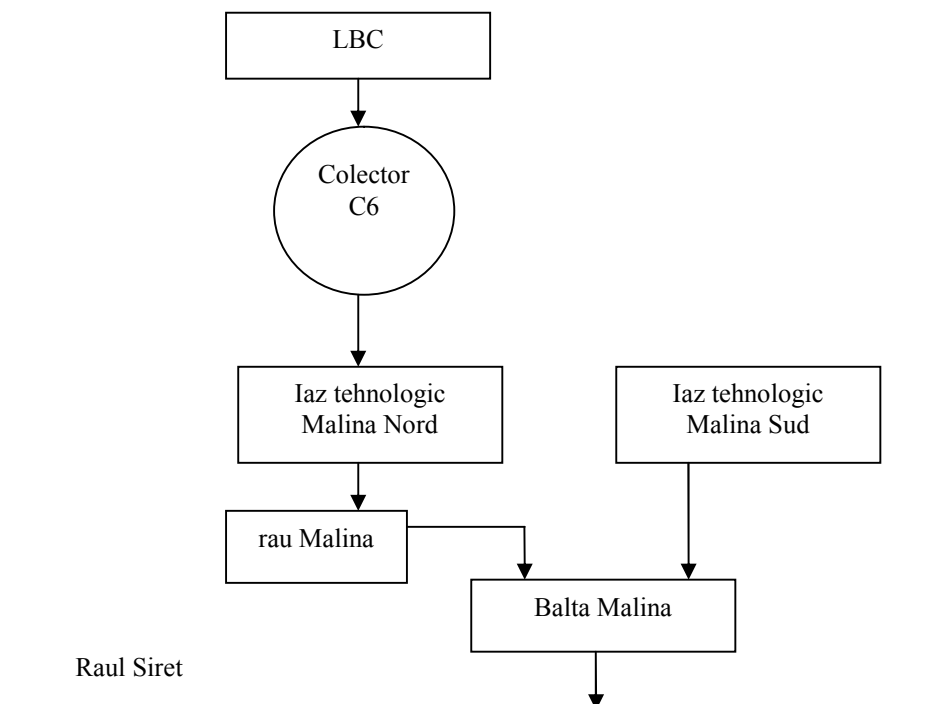
Din ciclonul B apele sunt pompate integral la stația de filtre.

Din ciclonul C apele sunt pompate la turnurile de răcire cu tiraj forțat (TRTF).

După filtrare apele sunt conduse la turnurile de răcire cu tiraj forțat de unde curg gravitațional în bazinele stației de pompare.

Țunderul este evacuat din cicloane cu poduri rulante cu greifer și depus în cuvele pentru deshidratare.

Dupa epurare apele uzate sunt evacuate în colectorul C6 care se varsă în Iazul tehnologic Malina Nord. Apele din Iazul tehnologic Mălina Nord sunt evacuate în râul Malina și apoi în Balta Mălina care se varsă în râul Siret.



12.7.5.2.2. Laminorul de Benzi la Rece - LBR

Instalație de separare apă – ulei compusă din:

- un rezervor metalic de 250 m³, aflat în subsolul Tandemului;
- un schimer care colectează uleiul uzat și îl duce într-un rezervor metalic cu capacitatea de 4 m³;
- 1 pompă cu ajutorul căreia uleiul uzat este preluat din rezervorul de 4 m³ și trimis la Depozitul de ulei uzat
- un traseu de conducte care trimite apele uzate încărcate cu hidrocarburi, după separarea uleiului, cu ajutorul a două pompe, către stația de GA;
- un rezervor decantor, compartimentat aflat la GA-LBR

Gospodăria de apă LBR

Gospodăria de apă, cu o capacitate instalată de 7100 m³/h, este compusă din următoarele:

- Ciclon de amestec;
- Stații de filtre mecanice;
- Decantor orizontal;
- Stație de pompe;
- Turnuri de răcire cu tiraj forțat și cu tiraj natural;

Apele uzate cu conținut de țunder și ulei provenite de la derulatorul de bandă la rece sunt colectate în cicloul de amestec de unde sunt trimise în decantorul orizontal pentru reținerea țunderului.

Apele impurificate cu ulei de la dresare sunt trimise în separatorul de ulei, unde are loc separarea și colectarea manuală a uleiului.

Toate apele acide provenite de la decaparea cu HCl și stația de regenerare sunt transmise la stația de neutralizare nr. 2. Aceasta are capacitatea de 15 mc/h și este compusă din următoarele instalații:

- 1 baie tampon;
- 1 răcitor;
- 1 baie de neutralizare;
- 1 baie de floclare;
- 1 baie ajustare finală a pH-ului;
- 1 baie de reziduuri pentru a subția reziduurile rezultate;
- 1 presă filtru pentru deshidratarea finală a reziduurilor;
- Stație de dozare pentru chimicale;
- Pompe, fittinguri, ventile;
- Instrumente de control;

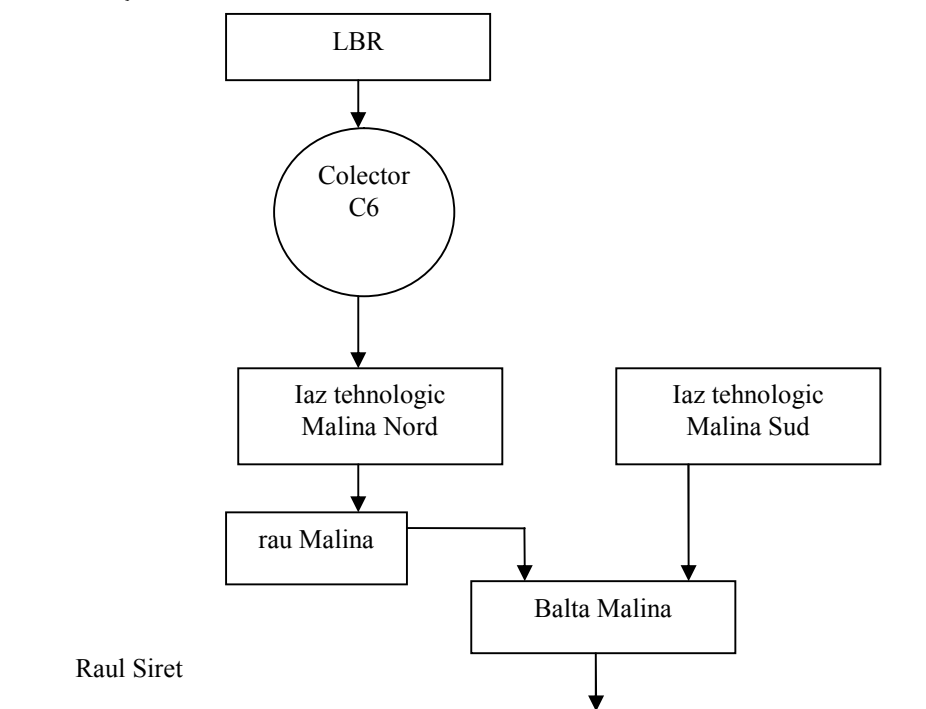
Neutralizarea apelor uzate se face în mai multe etape:

1. Apele uzate se pompează în bazinul colector în vederea colectării uleiului de pe suprafața apei prin intermediul unui sistem de colectare cu bandă de cauciuc. Uleiul colectat se va depozita temporar în butoaie metalice și valorificate prin firme specializate;
2. În urma dezuleierii, apele sunt trecute în alt compartiment unde se face neutralizarea cu agent de neutralizare și oxidarea fierului bivalent la fier trivalent.
3. Din compartimentul de neutralizare apele sunt trecute în compartimentul de floclare după care ajung în decantor prin preaplin, pentru separarea fazei solide de faza lichidă.
4. Faza lichidă se trimite la colector, iar faza solidă sub forma de șlam la filtrul presă pentru valorificarea la aglomerare.
5. Turtele de șlam rezultate de pe filtru presă se vor trimite la aglomerare, iar faza lichidă separată pe filtrul presă se trimite la colectorul cu ape neutralizate.

Din stația de neutralizare, apele uzate sunt evacuate prin colectorul C6 în iazul tehnologic Malina Nord, cu descărcare în Balta Malina și apoi în râul Siret.



Schema de funcționare a colectoarelor de la LBR



12.7.5.3. SOL

Solul din incinta uzinei este slab alcalin, mijlociu humifer, având pH-ul cuprins între 8,0 – 8,4.

Surse potențiale de poluare:

- emisiile de pulberi în atmosferă rezultate din procesele ce au loc în secțiile laminoarelor, care au un conținut de metale grele;
- depozitarea pe sol a țunderului rezultat din procesul tehnologic ;
- depozitarea temporară a diverse materii prime și materiale, piese de schimb și utilaje cu ocazia reparațiilor și lucrărilor de investiții, precum și a deșeurilor generate în procesul tehnologic.

12.7.6. CONCENTRAȚII DE POLUANȚI ADMIȘI LA EVACUAREA ÎN MEDIUL ÎNCONJURĂTOR.

12.7.6.1. AER

12.7.6.1.1. Emisii în aer

1. Indicatorii de calitate se vor încadra în valorile limită de emisie prevăzută în Tabelul 12.7.6.1.3. a prezentei autorizații.
2. Toate echipamentele de tratare/reducere, control și monitorizare trebuie calibrate și întreținute, când sunt folosite, conform precizărilor din capitolul Monitorizare.
3. Toate rezultatele măsurătorilor trebuie înregistrate, prelucrate și prezentate într-o formă adecvată, ușor de analizat pentru a permite autorităților competente pentru protecția mediului să verifice conformitatea cu condițiile de funcționare autorizate și valorile limită de emisie stabilite
4. Recipienții utilizați pentru materialele pulverulente vor fi acoperiți corespunzător, în scopul evitării și minimizării emisiilor difuze de pulberi.
5. Reducerea emisiilor de pulberi să se realizeze prin stropiri sistematice ale zonelor pavate, căilor de transport și după caz, prin aspirare în regim mobil sau staționar
6. Căile de acces în sectorul instalațiilor se vor curăța și trata periodic (cel puțin o dată pe săptămână) astfel încât să nu rezulte emisii de pulberi prin utilizarea căilor de acces.
7. Prin măsuri organizatorice adecvate, operatorul va asigura ca transportul acelor materiale care ar putea provoca pulberi în formă uscată să se facă în sisteme închise (vagoane închise, autovehicule cu toate suprafețele de transport închise, containere închise).



8. Înălțimea tuturor punctelor de aruncare și transfer a materialelor pulverulente să fie de max 0,5m.
9. Emisiile difuze și mirosurile vor fi micșorate prin respectarea strictă a procesului de tehnologic;
10. Monitorizarea și analizele fiecărei emisii trebuie realizate așa cum este precizat în capitolul monitorizarea activității. Un raport privind rezultatele acestei monitorizări trebuie depus la Agenția pentru Protecția Mediului Galați, conform Capitolului 9. Raportări la unitatea teritorială pentru protecția mediului și periodicitatea acestora

12.7.6.1.2. Emisii atmosferice rezultate din activitate

Sursele de emisie punctiforme

Sursele de emisie punctiforme din activitatea de producere a laminatelor, evacuate în atmosferă, sunt prezentate în tabelele 12.7.6.1.2.1. – 12.7.6.1.2.2.

Tabelul nr. 12.7.6.1.2.1. – LBC

Sursa generatoare	Echipament de depoluare	Punct de emisie	Poluanți emiși
1	2	3	4
Cuptor cu propulsie nr. 1	-	Coș dispersie cu D = 2.75m și H = 31.52m	Pulberi CO NO _x SO _x
		Coș dispersie cu D = 2.75 m și H = 31.52m	Pulberi CO NO _x SO _x
Cuptor cu propulsie nr. 2	-	Coș dispersie cu D = 3.24 m și H = 41.25m	Pulberi CO NO _x SO _x
Cuptor cu propulsie nr. 3	-	Coș dispersie cu D = 2.75 m și H = 31.53m	Pulberi CO NO _x SO _x
		Coș dispersie cu D = 2.75 m și H = 31.53m	Pulberi CO NO _x SO _x

Tabelul nr. 12.7.6.1.2.2. – LBR

Sursa generatoare	Echipament de depoluare	Punct de emisie	Poluanți emiși
1	2	3	4
Cuptoare tratament termic	-	9 coșuri dispersie cu H = 26,64 m si Dint.vârf = 0,8 x 0,4 m și Dext.bază = 0,8 x 1,4 m	Pulberi CO NO _x SO _x
Instalația de desprăfuire cu filtru vibrator de la sablare cilindri	-	Coș dispersie cu H = 25m	pulberi
Instalația de decapare cu HCl – băile de decapare	-	Coș dispersie cu H = 25 m si Dint.vârf = 0,1m și Dext.bază = 0,9m	Vapori HCl
Instalația de decapare cu HCl – desțunderizator și instalație sudura cap la cap	-	Coș dispersie cu H = 22.34 m si Dint.vârf = 1,122 m și Dext.bază = 1,4m	pulberi



Sursa generatoare	Echipament de depoluare	Punct de emisie	Poluanți emiși
1	2	3	4
și procesor			
Instalația de regenerare a HCl	Instalație epurare umedă (1 scrubber cu umplutură)	Coș dispersie cu H = 40 m și Dint.vârf = 0,8m și Dext.bază = 2,07m	Pulberi Vapori HCl NO _x SO _x CO

12.7.6.1.3. Valori limită de emisie - Emisii punctiforme

Emisiile de poluanți în atmosferă, rezultate din desfășurarea activității, se vor încadra în valorile limita de emisie prevăzute în tabelul 12.7.6.1.3.1. – 12.7.6.1.3.2.

Tabelul 12.7.6.1.3.1. – LBC

Sursa / Echipament depoluare	Puncte de emisie	Poluanți emiși	VLE mg/ Nm ³	Observații
1	2	3	4	5
Cuptor cu propulsie nr. 1	Sistem de evacuare (coș)	Pulberi CO NO _x SO _x	20 170 400 600	-
	Sistem de evacuare (coș)	Pulberi CO NO _x SO ₂	20 170 400 600	-
Cuptor cu propulsie nr. 2	Sistem de evacuare (coș)	Pulberi CO NO _x SO _x	20 170 400 600	-
Cuptor cu propulsie nr. 3	Sistem de evacuare (coș)	Pulberi CO NO _x SO _x	20 170 400 600	-
	Sistem de evacuare (coș)	Pulberi CO NO _x SO _x	20 170 400 600	-

Nota:

- Concentrațiile emisiilor de poluanți conținuți în gazul evacuat de coșurile instalațiilor de desprăfuire nu au voie să depășească limitele stabilite în tabelul 12.7.6.1.3.1., cu excepția perioadelor de pornire și oprire. Valorile concentrațiilor emisiilor se raportează la gazul evacuat în stare normală (0°C, 101,3 kPa uscat) și la un conținut de oxigen de 3%
- Pentru măsurătorile discontinue se respectă valorile limită impuse.
Pentru măsurătorile discontinue: valorile medii zilnice se determină prin metoda valorilor momentane efectuate prin cel puțin 3 exerciții de măsurare /zi, timp de cel puțin 30 de minute, în timpul de lucru efectiv (excluzând perioadele de pornire și oprire).



Tabelul 12.7.6.1.3.2. – LBR

Sursa / Echipament depoluare	Puncte de emisie	Poluanți emiși	VLE mg/ Nm ³	Observații
1	2	3	4	5
Cuptoare tratament termic	Sisteme de evacuare (9 coșuri)	Pulberi CO NO _x SO ₂	10 80 350 100	-
Instalația de desprăfuire cu filtru vibrator de la sablare cilindri	Sistem de evacuare (coș)	Pulberi	10	-
Băile de decapare cu HCl	Sistem de evacuare (cos)	Vapori HCl	30	-
Instalația de decapare cu HCl – desțunderizator și instalație sudură cap la cap și procesor	Sistem de evacuare (cos)	pulberi	20	-
Instalația de regenerare a HCl	Sistem de evacuare (cos)	Pulberi Vapori HCl NO _x SO ₂ CO	25 20 350 80 150	-

Nota:

1. Concentrațiile emisiilor de poluanți continui în gazul evacuat de coșurile instalațiilor de desprăfuire nu au voie să depășească limitele stabilite în tabelul 12.7.6.1.3.2, cu excepția perioadelor de pornire și oprire. Valorile concentrațiilor emisiilor se raportează la gazul evacuat în stare normală (0°C, 101,3 kPa uscat) și la un conținut de oxigen a efluentilor gazosi de 3%
2. Pentru măsurătorile discontinue se respectă valorile limită impuse.
Pentru măsurătorile discontinue: valorile medii zilnice se determină prin metoda valorilor momentane efectuate prin cel puțin 3 exercitii de măsurare /zi, timp de 30 de minute, în timpul de lucru efectiv (excluzand perioadele de pornire și oprire).

12.7.6.2. Emisii în apă

1. Emisiile în apă la sursa generatoare nu trebuie să depășească valorile limită de emisie menționate în Tabelul 12.7.6.2.1.
2. Frecvența de monitorizare și valorile limită a indicatorilor de calitate pentru colectoarele autorizate sunt conform Autorizației de Gospodărire a Apelor în vigoare.
3. Titularul/operatorul activității are obligația să exploateze construcțiile și instalațiile de utilizare, evacuare și epurare a apelor uzate, pentru asigurarea randamentelor maxime, conform regulamentelor de exploatare.
4. Titularul/operatorul de activitate trebuie să ia toate măsurile necesare pentru prevenirea sau minimalizarea emisiilor de poluanți în apă. Se interzic deversările neautorizate și accidentale a oricăror substanțe poluante pe sol, în apele de suprafață sau freatice.
5. Pentru toate instalațiile în care se manipulează substanțe cu risc pentru apă, se vor prevedea măsuri de întreținere curentă.
6. Titularul/operatorul de activitate are obligația să dețină planul de amplasament în care sunt prevăzute toate construcțiile și conductele subterane. Titularul/operatorul de activitate are obligația de a verifica și întreține starea instalațiilor de evacuare a apelor uzate (colectoarele)
7. Planul de prevenire și combatere a poluărilor accidentale va conține reglementări pentru un eventual incident, prin care să se garanteze funcționarea în siguranță a instalației.
8. În punctele în care pot rezulta substanțe periculoase pentru apă (pompe, armături, puncte de umplere și transvazare) se vor prevedea dispozitive de captare.
9. Se vor păstra la îndemână și în cantități suficiente substanțe de neutralizare/tratare, în apropierea instalațiilor de manipulare a substanțelor cu risc pentru apă.
10. Se va verifica periodic (la fiecare 2 ani) starea următoarelor recipiente:



- pentru uleiuri proaspete,
- pentru uleiuri uzate,
- pentru condens.

11. Monitorizarea și analizele fiecărei emisii trebuie realizate așa cum este precizat în capitolul monitorizarea activității. Un raport privind rezultatele acestei monitorizări trebuie depus la Agenția pentru Protecția Mediului Galați cu frecvența prevăzută în capitolul Monitorizare.

12.7.6.2.1. Tipuri de ape uzate și poluanții emiși

Sursele generatoare de ape uzate și poluanții generați de activitate în apele uzate sunt prezentate în tabelul 12.7.6.2.1.

Tabelul 12.7.6.2.1.

Sursa generatoare	Natura apei	Indicatori de calitate	Mod de evacuare
1	2	3	4
LBC			
Răcirea directă a cilindrilor de laminare, tamburilor, etc.	Ape uzate tehnologice	pH Materii în suspensie CBO5 CCOCr Reziduu filtrat la 105°C Cloruri Sulfăți Fenoli Substanțe extractibile cu solvenți organici Azot amoniacal Azotați Azotiti Sulfuri și H2S Cianuri totale Mangan total Fe total Zinc Cupru Crom total Plumb Nichel Cadmium	Evacuare în Colectorul C6 după o epurare mecanică pentru separarea tunderului, apoi în iazul tehnologic Malina Nord și apoi în raul Malina
LBR			
Instalația de neutralizare a apelor uzate provenite de la decaparea cu HCl	Ape uzate tehnologice	pH Materii în suspensie CBO5 CCOCr Reziduu filtrat la 105°C Cloruri Sulfăți Fenoli Substanțe extractibile cu solvenți organici Azot amoniacal Azotați Azotiti Sulfuri și H2S	Evacuare în Colectorul C6 după o epurare mecanică pentru separarea tunderului, apoi în iazul tehnologic Malina Nord și apoi în raul Malina



Sursa generatoare	Natura apei	Indicatori de calitate	Mod de evacuare
1	2	3	4
		Cianuri totale Mangan total Fe total Zinc Cupru Crom total Plumb Nichel Cadmium	

12.7.6.2.2. Mod de stocare, epurare, valorile limită admise la evacuare

Modul de evacuare a apelor uzate, precum și valorile limită admise la evacuare sunt prezentate în tabelele 12.7.6.2.2.1

Tabelul 12.7.6.2.2.1

Tipul apei uzate	Indicatori de calitate	Valori limita admisibile (mg/l)
Ape tehnologice și pluviale evacuate din LBC prin colectorul C6 în iazul tehnologic Malina Nord și apoi în râul Malina	pH	6,5-8,5
	Materii în suspensie	60
	CBO5	25
	CCOCr	125
	Reziduu filtrat la 105°C	2000
	Cloruri	400
	Sulfati	300
	Fenoli	0,3
	Substanțe extractibile	20
	Azot amoniacal	3
	Azotați	25
	Azotiti	1
	Sulfuri și H2S	0,5
	Cianuri totale	0,1
	Mangan total	1
	Fe	5,0
	Zinc	0,5
	Cupru	0,1
Crom total	1	
Plumb	0,1	
Nichel	0,2	
Cadmium	0,1	
Ape tehnologice și pluviale evacuate din LBR prin colectorul C6 în iazul tehnologic Malina Nord și apoi în râul Malina	pH	6,5-8,5
	Materii în suspensie	60
	CBO5	25
	CCOCr	125
	Reziduu filtrat la 105°C	2000
	Cloruri	400
	Sulfati	300
	Fenoli	0,3
	Substanțe extractibile	20
	Azot amoniacal	3
	Azotați	25
	Azotiti	1
	Sulfuri și H2S	0,5



Tipul apei uzate	Indicatori de calitate	Valori limita admisibile (mg/l)
	Cianuri totale	0,1
	Mangan	1
	Fe	5,0
	Zinc	0,5
	Cupru	0,1
	Crom total	1
	Plumb	0,1
	Nichel	0,2
	Cadmium	0,1

Nota:

1. Este interzisă evacuarea oricărei alte substanțe care poluează apa de suprafață sau apa din canalele de scurgere a apei pluviale.
2. În situația în care orice analize sau observații privind calitatea sau apariția unor scurgeri în apa pluvială ar putea indica faptul că a avut loc contaminarea, titularul autorizației trebuie să:
 - realizeze imediat o investigație pentru a identifica și izola sursa de contaminare;
 - ia măsuri pentru prevenirea extinderii contaminării și minimizarea efectelor de contaminare a mediului;

12.7.6.3. SOL și APĂ SUBTERANĂ

1. Încărcările și descărcările de materiale trebuie să aibă loc în zone special amenajate, pe platforme betonate pentru a preveni scurgerile/ infiltrațiile în sol.
2. Indicatorii de calitate ai probelor de sol prelevate și menționate în Raportul de amplasament trebuie să se conformeze cu prevederile Ordinului MAPPM nr. 756/97 pentru aprobarea Reglementării privind evaluarea poluării mediului, cu modificările ulterioare
3. Titularul autorizației trebuie să inițieze un program de testare și verificare a tuturor rezervoarelor și conductelor subterane, cel puțin o dată la doi ani. Un raport privind aceste teste trebuie inclus în R.A.M.
4. Toate flanșele și valvele de pe conductele de suprafață folosite pentru transportul de substanțe, altele decât apa necontaminată, caz pentru care nu este stipulată nici o prevedere permanentă privind siguranța scurgerilor, trebuie să facă subiectul verificărilor vizuale ori de câte ori este necesar sau al altor modalități de monitorizare a scurgerilor. Toate aceste verificări trebuie înregistrate într-un registru care trebuie să fie disponibil pentru inspecțiile personalului cu drept de control conform legislației în vigoare.
5. Se vor preveni deversările accidentale de produse care pot polua solul și implicit apa. În cazul apariției unor deversări accidentale se va proceda la eliminarea acestora și se vor restabili condițiile anterioare producerii deversărilor
6. Încărcările și descărcările de materiale trebuie să aibă loc în zone stabilite, protejate împotriva pierderilor de lichide sau dispersii de pulberi și gaze
7. Stocările temporare de materiale și deșeuri se vor realiza cu asigurarea protecției solului și apei subterane.
8. Toate bazinele trebuie etanșate și izolate, după caz, pentru a preveni contaminarea solului.
9. Titularul de activitate trebuie să planifice și să realizeze o dată la 2 ani, activități de revizii și reparații la elementele de construcții subterane, respectiv conducte, bazine, cămine și guri de vizitare.
10. Toate puțurile de monitorizare a apelor subterane trebuie să fie verificate periodic, pentru a preveni contaminarea de la suprafață.
11. Titularul de activitate trebuie să aibă în depozit o cantitate corespunzătoare de substanțe de absorbție, precum și un număr adecvat de echipamente pentru eliminarea efectelor oricărui poluant pe sol.

Tabel 12.7.6.3.1 – Valorile de referință pentru urmele de elemente chimice din sol



Nr. crt.	Locul de prelevare: - la suprafața 0-5 cm - în adâncime la 30 cm	Indicatori de calitate	Valori de referință pentru folosințe mai puțin sensibile (mg/ kg substanța uscată)	Temeiul legal
1.	- Zona dintre LBR și LBC	Cupru	250	Ordinul MAPPM nr. 756/ 1997 – pentru aprobarea Reglementării privind evaluarea poluării mediului, cu modificările ulterioare
		Plumb	250	
		Zinc	700	
		Cadmium	5	
		Nichel	200	
		Crom total	300	
		Mangan	2000	
		Sulfăți	5000	

Tabel 12.7.6.3.2 – Valorile de referință pentru calitatea apei subterane

Locul prelevării probei	Indicator de calitate	Valoarea înregistrată la momentul autorizării (mg/l)
1	2	3
LBC Forajul de observație F720 situat vis -a-vis de anexa ULP	pH	7,48
	Materii în suspensie	43
	Reziduu filtrat la 105 °C	712
	CCOMn	12
	Sulfăți	52
	Fenoli	0,0056
	Fe total	1,6
	Pb	0,0466
	Mn total	0,354
	Zn	0,0198
	Cloruri	56
	Cianuri totale	0
	Azot amoniacal	2,412
	Azotați	6,5
	Ca	128,0
	Mg	34,05
Cr*	*	
Ni*	*	
LBR Forajul de observație F 745 - Zona Zincare	pH	7,15
	Materii în suspensie	22,5
	Reziduu filtrat la 105 °C	340
	CCOMn	12
	Sulfăți	34
	Fenoli	0
	Fe total	1,36
	Pb	0,009
	Mn total	0,046
	Zn	0,0018
	Cloruri	48
	Cianuri totale	0,012
	Amoniu	0,384
	Azotați	6,2
	Ca	58



Locul prelevării probei	Indicator de calitate	Valoarea înregistrată la momentul autorizării (mg/l)
1	2	3
	Mg	15,2
	Cr*	*
	Ni*	*

* valoare înregistrată la primul buletin de analiză

12.7.7. GESTIUNEA DEȘEURILOR

Deșeurile generate de societate vor fi gestionate conform prevederilor OUG 195/2005 privind protecția mediului, aprobată de Legea 265/2006, cu modificările și completările ulterioare, a Legii nr. 211/2011 privind deșeurile precum și legislației specifice privind deșeurile, în vigoare.

Titularul/operatorul activității trebuie să respecte următoarele condiții:

19. Gestionarea deșeurilor trebuie să se desfășoare așa cum este precizat în Tabelul 12.7.7.1. al prezentei Autorizații integrate de mediu, în conformitate cu legislația națională.
20. Să efectueze operațiunile de valorificare/eliminare, inclusiv pregătirea prealabilă valorificării sau eliminării sau de a transfera aceste operațiuni unui operator economic autorizat care desfășoară activități de tratare a deșeurilor sau unui operator public ori privat de colectare a deșeurilor, cu respectarea ierarhiei deșeurilor în funcție de ordinea priorităților în cadrul legislației și al politicii în materie de prevenire a generării și de gestionare a deșeurilor precum și fără a pune în pericol sănătatea umană și fără a dăuna mediului, în special:
 - a) fără a genera riscuri pentru aer, apă, sol, faună sau floră;
 - b) fără a crea disconfort din cauza zgomotului sau a mirosurilor;
 - c) fără a afecta negativ peisajul sau zonele de interes special.
21. Să supună deșeurile care nu au fost valorificate unei operațiuni de eliminare în condiții de siguranță fără a pune în pericol sănătatea umană și fără a dăuna mediului
22. Să asigure evidența gestiunii deșeurilor pentru fiecare tip de deșeu, în conformitate cu modelul prevăzut în anexa nr. 1 la Hotărârea Guvernului nr. 856/2002, cu completările ulterioare. Evidența gestiunii deșeurilor se va păstra cel puțin 3 ani.
23. Să încadreze fiecare tip de deșeu generat din propria activitate în lista deșeurilor prevăzută în anexa nr. 2 la Hotărârea Guvernului nr. 856/2002 privind evidența gestiunii deșeurilor și pentru aprobarea listei cuprinzând deșeurile, inclusiv deșeurile periculoase, cu completările ulterioare.
24. Să efectueze și să dețină o caracterizare a deșeurilor periculoase generate din propria activitate și a deșeurilor care pot fi considerate periculoase din cauza originii sau compoziției, în scopul determinării posibilităților de amestecare, a metodelor de tratare și eliminare a acestora.
25. Să păstreze buletinele de analiză care caracterizează deșeurile periculoase generate din propria activitate și să le transmită, la cerere, autorităților competente pentru protecția mediului
26. Să colecteze separat cel puțin următoarele categorii de deșeuri: hârtie, metal, plastic și sticlă.
27. Să țină o evidență cronologică a cantității, naturii, originii și, după caz, a destinației, a frecvenței, a mijlocului de transport, a metodei de tratare, precum și a operațiunilor de valorificare/eliminare și să o pună la dispoziția autorităților competente, la cererea acestora.
28. Să colecteze, să transporte și să stocheze separat diferitele categorii de deșeuri periculoase, în funcție de proprietățile fizico-chimice, de compatibilități și de natura substanțelor de stingere care pot fi utilizate pentru fiecare categorie de deșeuri în caz de incendiu, astfel încât să se poată asigura un grad ridicat de protecție a mediului și a sănătății populației, incluzând asigurarea trasabilității de la locul de generare la destinația finală.
29. Să nu amestece diferitele categorii de deșeuri periculoase cu alte categorii de deșeuri periculoase sau cu alte deșeuri, substanțe ori materiale. Amestecarea include și diluarea substanțelor periculoase.
30. La cererea autorităților competente, titularul va furniza documente justificative conform cărora operațiunile de gestionare au fost efectuate.
31. Are obligația să se asigure că deșeurile transferate către alte persoane fizice sau juridice sunt ambalate și etichetate în conformitate cu standardele naționale, europene și cu oricare norme în



- vigoare privind inscripționările obligatorii. Stocarea temporară se va face în zone și locuri special amenajate și protejate corespunzător împotriva dispersiei în mediu.
32. Deșeurile trimise în afara amplasamentului pentru valorificare sau eliminare trebuie transportate doar de o societate autorizată, în conformitate cu prevederile legale în vigoare.
 33. Transportul deșeurilor către instalațiile de valorificare/eliminare se va realiza conform prevederilor legale specifice.
 34. Are obligația să întocmească un registru complet pe probleme legate de operațiunile și practicile de gestionare a deșeurilor de pe amplasament, care va fi pus în orice moment la dispoziția organelor de specialitate ale autorității competente pentru protecția mediului și ale autorității cu atribuții de control
 35. Acest registru, aflat în păstrarea titularului autorizației, trebuie să conțină minimum de detalii cu privire la:
 - a) cantitățile și codurile deșeurilor;
 - b) sursa deșeurilor.
 - c) modul de stocare și tratare a deșeurilor.
 - d) numele transportatorului de deșuri și detaliile de atestare și de autorizare ale acestuia.
 - e) înregistrarea documentelor de transport prevăzute de către reglementările în vigoare.
 - f) datele de identificare ale agentului economic care realizează valorificarea/ eliminarea deșeurilor.
 - g) detalii privind expedierile respinse.
 - h) o copie a acestui registru privind gestionarea deșeurilor trebuie depusă la Agenția pentru Protecția Mediului Galați ca parte a R.A.M. pentru amplasament.
 36. Gestionarea ambalajelor și a deșeurilor de ambalaje se va realiza conform prevederilor HG nr. 621/2005 privind gestionarea ambalajelor și a deșeurilor de ambalaje, cu modificările ulterioare. Titularul autorizației este responsabil pentru întreaga cantitate de deșuri generate de ambalajele pe care le introduce pe piața națională; responsabilitatea se poate asigura individual sau prin intermediul unui operator economic autorizat pentru preluarea responsabilității. titularul activității este responsabil pentru întreaga cantitate de deșuri generate de ambalajele pe care le introduce pe piața națională; responsabilitatea se poate asigura individual sau prin intermediul unui operator economic autorizat pentru preluarea responsabilității

12.7.7.1. DEȘURI PRODUSE, COLECTATE, STOCATE TEMPORAR

Tipurile de deșuri rezultate din activitatea LBC, LBR și SRCL, modul de manipulare și depozitare sunt prezentate în Tabelul 12.7.7.1 – 12.7.7.3

Tabelul 12.7.7.1. LBC

Sursa	Categoría	Mod de gestionare		
		Valorificare	Eliminare	Stocare
GA - filtre	deseu nisip cuartos 13.05.01*	-	Prin societati autorizate	Temporară, în cadrul GA
GA – separatoarele de apa-ulei	șlam GA 10 02 11*	-	Prin societati autorizate	Temporară, in cadrul sectiei Se depozitează în recipienti etansi
	ulei de la separatoarele ulei/apa 13 05 06*	Prin societati autorizate	-	Temporară, in cadrul sectiei în recipienti etansi
Racirea cajelor de laminor Caja laminare	șlam laminor 12.01.14*	-	Prin societati autorizate	Temporară, in cadrul sectiei Se depozitează în recipienti etansi
	țunder 10.02.10	Reciclare pe fluxul de producere a aglomeratului	-	Temporară pe platforma betonată – în vederea uscării,

Sursa	Categoria	Mod de gestionare		
		Valorificare	Eliminare	Stocare
	fier vechi tehnologic 16 03 04	reciclare in UOR – convertizoare LD, fluxul de producere a oțelului	-	Temporară, in cadrul secției
Ajustaj	fier vechi tehnologic 16 03 04	reciclare in UOR – convertizoare LD, fluxul de producere a oțelului	-	Temporară, in cadrul sectiilor
Finisare tabla	pietre polizor 12.01.21	Prin societati autorizate	-	Temporară, în cadrul secției
Întreținere și reparații utilaje tehnologice, baza locală de prelucrare piese de schimb	șlam strungaria de cilindrii 12.01.14*	-	Prin societati autorizate	Temporară, in cadrul sectiei Se depozitează în recipienti etanși
	șpan feros 12.01.01	reciclare in UOR – convertizoare LD, fluxul de producere a oțelului	-	Temporară, in cadrul secției
	șpan inox 12.01.01	Prin societati autorizate	-	Temporară, în cadrul sectiei
	șpan alamă 12.01.03	Prin societati autorizate	-	Temporară, in cadrul sectiei
	șpan bronz 12.01.03	Prin societati autorizate	-	Temporară, in cadrul sectiei
	ulei uzat 13.02.05*	Prin societati autorizate	-	Temporară, in cadrul sectiei în recipienti etansi
	ulei uzat 13 01 10*	Prin societati autorizate	-	Temporară, in cadrul sectiei în recipienti etansi
	vaselina uzata 12.01.12*	Prin societati autorizate	-	Temporară, in cadrul sectiei
	materiale absorbante cu ulei 15.02.02*	-	Prin firme autorizate	Temporară, in cadrul sectiei în recipienti etansi
	material absorbant biodegradabil 15 02 02.	Prin firme autorizate	Prin firme autorizate	Temporară, in cadrul sectiei în recipienti etansi
	acumulatori 16 06 05	Prin societati autorizate	-	Temporară, in cadrul sectiei
	deseuri cauciuc – anvelope 16.01.03	Prin societati autorizate	-	Temporară, in cadrul sectiei
	deseu banda cauciuc 16.03.06	Prin societati autorizate	-	Temporară, in cadrul sectiei



Sursa	Categoria	Mod de gestionare		
		Valorificare	Eliminare	Stocare
	deseu hartie si carton 15.01.01	Prin societati autorizate	-	Temporară, in cadrul sectiei
	pietre abrazive 12.01.21	Prin societati autorizate	-	Temporară, in cadrul sectiei
	deseu lemn 15.01.03	Prin societati autorizate	-	Temporară, in cadrul sectiei
	deseu lemn 17 02 01	Prin societati autorizate	-	Temporară, in cadrul sectiei
	Deseu ambalaj de lemn 15.01.03	Prin societati autorizate	-	Temporară, in cadrul sectiei
	deseu boxpaleti metalici 15.01.04	Prin societati autorizate	-	Temporară, in cadrul sectiei
Echipamente de protectie si de lucru	deseu materiale de lustruire-textile 15.02.02*	-	Prin societati autorizate	Temporară, in cadrul sectiei în recipienti etansi
	deseu echipament de lucru textile 15.02.03	Prin societati autorizate	-	Temporară, in cadrul sectiei
	deseu echipament de lucru PVC 20 01 39	Prin societati autorizate	-	Temporară, in cadrul sectiei
Constructii si demolari, Casări utilaje	moloaz 17.01.07	prin firme autorizate	-	Temporară, in cadrul sectiei
	deseu caramida refractara 16.11.04	prin firme autorizate	-	Temporară, in cadrul sectiei
	azbociment 17.06.05*		Prin societati autorizate	Temporară, in cadrul sectiei
	fier vechi netehnologic 17.04.05	reciclare in UOR – convertizoare LD, fluxul de producere a oțelului	-	Temporară, in cadrul sectiei
	deseu de lemn din ambalaje 15 01 03	Prin societati autorizate	-	Temporară, in cadrul sectiei
	deseu de lemn 17 02 01	Prin societati autorizate	-	Temporară, in cadrul sectiei
	sticla 17.02.02	Prin societati autorizate	-	Temporară, in cadrul sectiei
	deseu cupru 17.04.01	Prin societati autorizate	-	Temporară, in cadrul sectiei



Sursa	Categoria	Mod de gestionare		
		Valorificare	Eliminare	Stocare
	deseu aluminiu 17.04.02	Prin societati autorizate	-	Temporară, in cadrul sectiei
	cablu cupru 17.04.11	Prin societati autorizate	-	Temporară, in cadrul sectiei
	cablu aluminiu 17.04.11	Prin societati autorizate	-	Temporară, in cadrul sectiei
	deseu azbest 17.06.05*	-	Prin societati autorizate	Temporară, in cadrul sectiei în recipienti etansi
Intretinere auto	anvelope uzate 16.01.03	Prin societati autorizate	-	Temporară, in cadrul sectiilor
	filtre de ulei 16.01.07*	Prin societati autorizate	-	Temporară, in cadrul sectiilor
	acumulatori uzați 16.06.01*	Prin societati autorizate	-	Temporară, in cadrul sectiei
Casari echipamente electrice si electronice	deșeuri de echipamente electrice si electronice 16.02.16	Prin societati autorizate	-	Temporară, in cadrul sectiei
	deșeuri de echipamente electrice si electronice 16.02.09*	Prin societati autorizate	-	Temporară, in cadrul sectiei
	deseuri transformatori cu conținut de PCB 16 02 09*	-	Prin societati autorizate	Temporară, in cadrul sectiei
	deseu contactori de argint 16.02.16	Prin societati autorizate	-	Temporară, in cadrul sectiei
Cantine si activitati gospodaresti	deșeuri menajere 20.03.01	-	Prin societăți autorizate	Temporară, in cadrul sectiilor, in containere speciale tip municipal
	deseuri PET 15.01.02	Prin societati autorizate	-	Temporară, in cadrul sectiei
Activitati de curățenie în interiorul și exteriorul societății	deseuri biodegradabile – spatii verzi 20.02.01	Prin societăți autorizate	Prin societăți autorizate	Temporară, in cadrul sectiilor, in containere speciale tip municipal

Tabelul 12.7.7.2 LBR

Sursa	Categoria	Mod de gestionare		
		Valorificare	Eliminare	Stocare



Sursa	Categoria	Mod de gestionare		
		Valorificare	Eliminare	Stocare
GA - filtre	deseu nisip cuartos 13.05.01*	-	Prin societati autorizate	Temporară, în cadrul GA
GA – separatoarele de apa-ulei	șlam GA 10 02 11*	-	Prin societati autorizate	Temporară, in cadrul sectiei Se depozitează în recipienti etansi
	ulei de la separatoarele ulei/apa 13 05 06*	-	Prin societati autorizate	Temporară, in cadrul sectiei în recipienti etansi
Racirea cajelor de laminor Caja laminare	șlam laminor 12.01.14*	-	Prin societati autorizate	Temporară, in cadrul sectiei Se depozitează în recipienti etansi
	fier vechi tehnologic 16 03 04	reciclare in UOR – convertizoare LD, fluxul de producere a oțelului	-	Temporară, in cadrul sectiei
Ajustaj	fier vechi tehnologic 16 03 04	reciclare in UOR – convertizoare LD, fluxul de producere a oțelului	-	Temporară, in cadrul sectiilor
Statie regenerare acid clorhidric	Oxid de fier 19.03.07	Prin societati autorizate	-	Temporară, în cadrul sectiei
Finisare tabla	pietre polizor 12.01.21	Prin societati autorizate	-	Temporară, în cadrul sectiei
Întreținere și reparații utilaje tehnologice, baza locală de prelucrare piese de schimb	șlam strungaria de cilindrii 12.01.14*	-	Prin societati autorizate	Temporară, in cadrul sectiei
	șpan feros 12.01.01	reciclare in UOR – convertizoare LD, fluxul de producere a oțelului	-	Temporară, in cadrul sectiei
	șpan inox 12.01.01	Prin societati autorizate	-	Temporară, în cadrul sectiei
	șpan alamă 12.01.03	Prin societati autorizate	-	Temporară, in cadrul sectiei
	șpan bronz 12.01.03	Prin societati autorizate	-	Temporară, in cadrul sectiei
	ulei uzat 13.02.05*	Prin societati autorizate	-	Temporară, in cadrul sectiei în recipienti etansi
	ulei uzat 13 01 10*	Prin societati autorizate	-	Temporară, in cadrul sectiei în recipienti etansi
	vaselina uzata 12.01.12*	Prin societati autorizate	-	Temporară, in cadrul sectiei



Sursa	Categoria	Mod de gestionare		
		Valorificare	Eliminare	Stocare
	materiale absorbante cu ulei 15.02.02*	-	Prin firme autorizate	Temporară, in cadrul sectiei în recipienti etansi
	material absorbant biodegradabil 20.02.01	Prin firme autorizate	Prin firme autorizate	Temporară, in cadrul sectiei în recipienti etansi
	acumulatori 16 06 01*	-	Prin firme autorizate	Temporară, in cadrul sectiei
	deseuri cauciuc – anvelope 16.01.03	Prin societati autorizate	-	Temporară, in cadrul sectiei
	deseu banda cauciuc 16.03.06	Prin societati autorizate	-	Temporară, in cadrul sectiei
	deseu hartie si carton 15.01.01	Prin societati autorizate	-	Temporară, in cadrul sectiei
	pietre abrazive 12.01.21	Prin societati autorizate	-	Temporară, in cadrul sectiei
	deseu lemn 15.01.03	Prin societati autorizate	-	Temporară, in cadrul sectiei
	deseu lemn 17 02 01	Prin societati autorizate	-	Temporară, in cadrul sectiei
	deseu boxpaleti metalici 15.01.04	Prin societati autorizate	-	Temporară, in cadrul sectiei
Echipamente de protectie si de lucru	deseu echipament de lucru textile 15.02.02*	-	Prin societati autorizate	Temporară, in cadrul sectiei în recipienti etansi
	deseu echipament de lucru textile 15.02.03	Prin societati autorizate	-	Temporară, in cadrul sectiei
	deseu echipament de lucru PVC 20 01 39	Prin societati autorizate	-	Temporară, in cadrul sectiei
Constructii si demolari, Casări utilaje	moloaz 17.01.07	prin firme autorizate	-	Temporară, in cadrul sectiei
	deseu caramida refractara 16.11.04	prin firme autorizate	prin firme autorizate	Temporară, in cadrul sectiei
	azbociment 17.06.05*	-	Prin societati autorizate	Temporară, in cadrul sectiei



Sursa	Categoria	Mod de gestionare		
		Valorificare	Eliminare	Stocare
	fier vechi netehnologic 17.04.05	reciclare în UOR – convertizoare LD, fluxul de producere a oțelului	-	Temporară, în cadrul secției
	deșeu de lemn 15 01 03	Prin societati autorizate	-	Temporară, în cadrul secției
	deșeu de lemn 17 02 01	Prin societati autorizate	-	Temporară, în cadrul secției
	sticla 17.02.02	Prin societati autorizate	-	Temporară, în cadrul secției
	deseu cupru 17.04.01	Prin societati autorizate	-	Temporară, în cadrul secției
	deseu aluminiu 17.04.02	Prin societati autorizate	-	Temporară, în cadrul secției
	cablu cupru 17.04.11	Prin societati autorizate	-	Temporară, în cadrul secției
	cablu aluminiu 17.04.11	Prin societati autorizate	-	Temporară, în cadrul secției
	deseu azbest 17.06.05*	-	Prin societati autorizate	Temporară, în cadrul secției în recipiente etansi
Intretinere auto	anvelope uzate 16.01.03	Prin societati autorizate	-	Temporară, în cadrul secțiilor
	filtre de ulei 16.01.07*	-	Prin societati autorizate	Temporară, în cadrul secțiilor
	acumulatori uzați 16.06.01*	Prin societati autorizate	-	Temporară, în cadrul secției
Casari echipamente electrice si electronice	deșeuri de echipamente electrice si electronice 16.02.16	Prin societati autorizate	-	Temporară, în cadrul secției
	deșeuri de echipamente electrice si electronice 16.05.15*	Prin societati autorizate	-	Temporară, în cadrul secției
	deseu contactori de argint 16.02.16	Prin societati autorizate	-	Temporară, în cadrul secției
Cantine si activitati gospodaresti	deșeuri menajere 20.03.01	-	Prin societăți autorizate	Temporară, în cadrul secțiilor, în containere speciale tip municipal
	deseuri PET 15.01.02	Prin societati autorizate	-	Temporară, în cadrul secției
Activitati de curățenie în interiorul și	deseuri biodegradabile – spatii verzi	Prin societăți autorizate	Prin societăți autorizate	Temporară, în cadrul secțiilor, în containere speciale tip municipal



Sursa	Categoria	Mod de gestionare		
		Valorificare	Eliminare	Stocare
exteriorul societății	20.02.01			

Notă:

1. Aprovizionarea cu materii prime și materiale se va face astfel încât să nu se creeze stocuri, care prin depreciere să ducă la formarea de deșeuri;
2. Toate deșeurile vor fi stocate astfel încât să se prevină orice contaminare a solului și să se reducă la minimum orice degajare de emisii fugitive în aer;
3. Zonele de stocare vor fi clar marcate și delimitate, iar containerele vor fi inscripționate;
4. Nu se va depăși capacitatea containerelor și a suprafețelor de stocare.

12.7.8. INTERVENȚIE RAPIDĂ. PREVENIREA ȘI MANAGEMENTUL SITUAȚIILOR DE URGENȚĂ. SIGURANȚA INSTALAȚIEI

ArcelorMittal Galați SA – LBC, LBR se încadrează în prevederile H.G. nr. 804/2007 privind controlul activităților care prezintă pericole de accidente majore în care sunt implicate substanțe periculoase cu modificările ulterioare. În Raportul de securitate sunt prezentate substanțe periculoase existente pe amplasamentul instalației IPPC – LBC, LBR.

Rezervoarele și conductele din zona LBC și LBR care conțin substanțe periculoase se vor marca în așa fel încât acestea să fie identificate clar și fără eroare.

La schimbarea gazului de ardere se vor inertiza părțile de instalație afectate cu un gaz inert

Tipurile de substanțe periculoase existente la LBC și LBR:

Substanța chimică	Clasificare	Fraze de risc	Capacitatea de stocare (tone)	Cantitatea existentă (martie 2015) (tone)
Acid clorhidric tehnic	corosiv iritant	H 261, H335, H 314, H317, H290 R 34, R37	785	130
BONDERITE M-PA 6003 cunoscut ca Passerite 6003 Henkel	corosiv nociv	H302, H301, H314, H315 R22, R35, R25, R34, R36	5.5	5
BONDERITE M-PA 225 cunoscut ca Passerite 225 W E-1	nociv foarte toxic coroziv periculos pentru mediu	H271, H300, H301, H310, H311, H314, H340, H341, H350, H361, H372, H400, H410 R45, R46, R21/22, R26, R35, R42/43, R48/23, R50/53, R62	7	3
P3-PREVOX 6740-6	iritant	H315, H317, R36	5	5
Rodine 1600IT	foarte inflamabil iritant	H225, H312, H315, H317 R11, R42/43	3	3
BONDERITE C-AK75	coroziv nociv	H302, H313, H315, R22, R35	0	4
BONDERITE M-NT 1455T	nociv iritant	H224, H302, H301, H302, H334 R10, R11, R20/21/22, R36/38, R23/24/25,	0	2



În conformitate cu Planul de prevenire și combatere a poluărilor accidentale anexat la documentația de solicitare a autorizației integrate de mediu pentru LBC, LBR, au fost stabilite:

- Sursele potențial poluatoare pentru factorii de mediu;
- Lista punctelor critice din unitate unde se pot produce poluări accidentale în cadrul uzinei;
- Fișa poluanților potențiali din cadrul instalației;
- Programul de măsuri și lucrări în vederea prevenirii și combaterii poluării accidentale;
- Componenta colectivului constituit pentru rezolvarea situațiilor de urgență internă cu responsabilitățile conducătorilor;
- Componenta echipelor de combatere a poluărilor accidentale;
- Lista dotărilor și materialelor necesare pentru intervenții în caz de poluări accidentale;
- Procedură privind înregistrarea informațiilor cu privire la producerea evenimentelor de poluare accidentală;
- Procedura de alarmare în situația poluărilor accidentale.

Planul va fi revizuit anual și actualizat după caz.

Planul trebuie să fie, în cadrul unității, la dispoziția organelor de verificare și control în orice moment.

Defecțiunile în funcționare care pot avea efecte importante asupra mediului înconjurător trebuie înregistrate în forma scrisă. Din astfel de înregistrări scrise, care trebuie puse la dispoziția autorităților responsabile, trebuie să reiasă:

- Tipul, momentul și durata defecțiunii,
- Cantitatea de substanțe nocive eliberate (dacă este cazul este necesară o evaluare),
- Urmările defecțiunii atât în interiorul obiectivului, cât și în exterior,
- Toate măsurile inițiate.

Defecțiunile a căror efecte se pot propaga pe toată suprafața obiectivului sau care prezintă pericole pentru sănătate sau viață trebuie anunțate

- imediat Inspectoratului pentru situații de urgență
- urgent autorității responsabile cu protecția mediului.

12.9.9. MONITORIZAREA ACTIVITĂȚII

1. Monitorizarea se va efectua prin două tipuri de acțiuni:

- supraveghere din partea organelor abilitate și cu atribuții de control;
- automonitorizare

Pentru verificarea conformității datelor obținute, anual, printr-un laborator acreditat se va analiza calitatea indicatorilor specifici tuturor factorilor de mediu: aer –emisii atmosferice, ape uzate din colectoarele autorizate conform Autorizației de Gospodărire a Apelor valabile, sol și zgomot.

2. Automonitorizarea este obligația societății și are următoarele componente

- monitorizarea emisiilor și calității factorilor de mediu;
- monitorizarea tehnologic/ monitorizarea variabilelor de proces;
- monitorizarea post – închidere.

3. Toate analizele din cadrul activității de monitorizare vor fi realizate de personal calificat, cu echipamente descrise în standardele de prelevare și analiză specifice/ menționate în prezenta autorizație;

4. Echipamentele de monitorizare și analiză trebuie exploatate și întreținute astfel încât monitorizarea să reflecte cu precizie valorile de emisie.

5. Prelevarea probelor se va face cu respectarea standardelor în vigoare, iar rapoartele de încercare vor avea precizată incertitudinea de măsurare.

6. În cazuri de avarii, operatorul va reduce sau opri activitatea imediat ce este posibil, până la restabilirea funcționării normale.

7. Titularul Autorizației integrate de mediu trebuie să detină un plan de mentenanță eficient astfel încât să garanteze intervenția și remedierea în timp util a defecțiunilor apărute la instalațiile de depoluare

8. Se va completa un registru pentru toate intervențiile realizate la dispozitivele și echipamentele de



- monitorizare, acesta va fi la dispoziția A.P.M la cerere
9. Accesul la echipamentele de monitorizare, precum și comandarea lor vor fi efectuate doar de personal specializat.
 10. Titularul Autorizației integrate de mediu trebuie să detină un plan de mentenanță eficient astfel încât să garanteze intervenția și remedierea în timp util a defecțiunilor apărute la instalațiile de depoluare
 11. Toate rezultatele măsurătorilor trebuie înregistrate, prelucrate și prezentate într-o formă adecvată, ușor de analizat pentru a permite autorităților competente pentru protecția mediului să verifice conformitatea cu condițiile de funcționare autorizate și valorile limită de emisie stabilite.
 12. Titularul autorizației trebuie să asigure accesul organelor de control abilitate, sigur și permanent la următoarele puncte de prelevare și monitorizare:
 - a. Loc de prelevare a emisiilor în aer:
 - Coșurile de dispersie prevăzute în Tabelul 12.7.6.1.2.1. și 12.7. 6.1.2.2.
 - b. Loc de măsurare a nivelului de zgomot: la limita amplasamentului instalației; Arcelor Mittal SA conform punctului 7.2 Zgomot;
 - c. Puncte de prelevare a emisiilor de poluanți în apă:
 - Puțurile forate F720 (LBC), 745 (LBR) pentru monitorizarea apei subterane;
 - Evacuarea apelor uzate din colectorul 6 în iazul tehnologic Malina Nord;
 - d. Zonele de stocare:
 - HCl
 - oxid de fier
 - temporare de ulei;
 - temporare de țunder
 - condens

Se va asigura accesul sigur la orice alte puncte de prelevare și monitorizare cerute de reprezentanții A.P.M Galați, C.J.G.N.M. Un raport al unor astfel de rezultate trebuie depus, conform Capitolului 9. Raportări la unitatea teritorială pentru protecția mediului și periodicitatea acestora

12.7.9.1. MONITORIZAREA EMISIILOR ÎN AER

Monitorizarea emisiilor în aer se va realiza conform prevederilor din Tabelul 12.9.9.1.

Tabelul 12.7.9.1.

Punctul de prelevare a probei	Indicatori de calitate	Frecvența de prelevare probe și analiză poluanți	Metoda de analiză
1	2	3	4
LBC			
Canalele de evacuare gaze arse și coșurile (2 buc) cuptorului cu propulsie nr.1	Pulberi	Anual	SR ISO 9096:2005 SR EN 13284-1:2002/C91:2010
	CO	Lunar	SR EN 15058:2006
	NO _x		SR ISO 10396:2008 SR ISO 11564:2005
	SO _x		SR ISO 10396:2008 SR EN 14791:2006 SR ISO 11632:2005
Canalele de evacuare gaze arse și coș cuptor cu propulsie nr.2	Pulberi	Anual	EN 13284 -1:2002-4
	CO	Lunar	SR EN 15058:2006
	NO _x		SR ISO 10396:2008 SR ISO 11564:2005
	SO _x		SR ISO 10396:2008 SR EN 14791:2006 SR ISO 11632:2005



Punctul de prelevare a probei	Indicatori de calitate	Frecvența de prelevare probe și analiză poluanți	Metoda de analiză
1	2	3	4
Canalele de evacuare gaze arse și coșurile (2 buc) cuptorului cu propulsie nr.3	Pulberi	Anual	EN 13284-1:2002-4
	CO	Lunar	SR EN 15058:2006
	NO _x		SR ISO 10396:2008 SR ISO 11564:2005
	SO _x		SR ISO 10396:2008 SR EN 14791:2006 SR ISO 11632:2005
LBR			
Coșurile (9 buc) cuptoarelor tratament termic	Pulberi	Anual	SR ISO 9096:2005 SR EN 13284-1:2002/C91:2010
	CO	Lunar	SR EN 15058:2006
	NO _x		SR ISO 10396:2008 SR ISO 11564:2005
	SO _x		SR ISO 10396:2008 SR EN 14791:2006 SR ISO 11632:2005
Coș instalație de desprăfuire cu filtru vibrator de la sablare cilindri	Pulberi	Anual	SR ISO 9096:2005 SR EN 13284-1:2002/C91:2010
Coș băile de decapare cu HCl	Vapori HCl	Semestrial	SR EN 1911-1,2,3
Cos instalație de decapare cu HCl – deșunderizator și instalație sudură cap la cap și procesor	pulberi	Anual	SR ISO 9096:2005 SR EN 13284-1:2002/C91:2010
Coș instalația de regenerare a HCl	Pulberi	Semestrial	SR ISO 9096:2005 SR EN 13284-1:2002/C91:2010
	Vapori HCl		SR EN 1911-1,2,3
	CO		SR EN 15058:2006
	NO _x		SR ISO 10396:2008 SR ISO 11564:2005
	SO _x		SR ISO 10396:2008 SR EN 14791:2006 SR ISO 11632:2005

Notă:

- Utilizarea altor metode de măsurare decât metoda de referință se poate face cu condiția demonstrării echivalenței rezultatelor obținute cu cele furnizate de metoda de referință;
- La monitorizarea emisiilor se vor respecta standardele pentru asigurarea calității: SR EN 15259:2008; SR CEN/TS 15675/2009.

În cazul unor depășiri ale valorilor limită la emisii se vor înregistra următoarele date de referință

Locul recoltării	Data și ora recoltării începere/terminare	Capacitate de funcționare a instalației	Noxe	Valoarea calculată a emisiilor în condiții de referință	Parametri auxiliari: - Temperatura gazelor evacuate
1	2	3	4	5	6



12.7.9.2. MONITORIZAREA EMISIILOR ÎN APA EVACUATĂ

Monitorizarea emisiilor în apă se va efectua conform prevederilor din Tabelul nr.12.7.9.2.

Tabelul nr.12.7. 9.2.

Punctul de prelevare a probei	Indicatori de calitate	Frecvența de prelevare probe și analiză poluanți	Metodă de analiză
1	2	3	4
La evacuarea apelor uzate din C6 în raul Malina	pH	Conform prevederilor Autorizație de GA valabila	SR EN ISO 10523-2012
	Materii în suspensie		STAS 6953-81
	CBO5		SR EN 1899-1:2003 SR EN 1899-2/2002
	CCOCr		SR ISO 6060-96
	Reziduu filtrat la 105°C		STAS 9187-84
	Cloruri		SR ISO 9297-2001
	Sulfăți		STAS 8601-70
	Fenoli		SR ISO 6439:2001 SR ISO 6439:2001/C91:2006 SR ISO 8165-1/2000
	Substanțe extractibile cu solvenți organici		SR 7587-96
	Azot amoniacal		SR ISO 5664:2001 SR ISO 7150-1:2001
	Azotiți		SR EN 26777:2002 SR EN 26777:2002/C91:2006
	Azotați		SR ISO 7890 -3 :2000
	Sulfuri și H2S		SR ISO 10530-97 SR 7510:1997
	Cianuri totale		SR ISO 6703/1,2 -1998/2000
	Mangan total		SR 8662/1,2-1996 SR ISO 6333-96
	Fe total		SR ISO 6332-96 SR ISO 6332:1996/C91:2006
	Zinc		SR ISO 8288:2001
	Cupru		SR ISO 8288:2001
	Crom total		SR EN 1233/2003
Plumb	SR ISO 8288:2001		
Nichel	SR ISO 8288:2001		
Cadmium	SR ISO 8288:2001 SR EN ISO 5961-2002		

Nota:

1. Titularul/operatorul activității are obligația de a monitoriza calitatea apei uzate evacuate conform prevederilor autorizației de gospodărire a apelor valabile
2. Metodele de analiză corespunzătoare standardelor menționate mai sus au caracter orientativ, alte metode alternative putând fi folosite dacă se demonstrează că acestea au aceeași sensibilitate și limită de detecție
3. Orice alte analize privind emisiile de poluanți în ape, solicitate de autoritățile de protecție a mediului se vor efectua conform acestor solicitări.

12.7.9.3. MONITORIZAREA CALITĂȚII SOLULUI ȘI A APEI SUBTERANE

12.7.9.3.1. Monitorizarea calității solului

Se va realiza o dată pe an, pentru indicatorii și în punctele specificate în Tabelul 12.9.6.3.1, amplasate



conform Planului punctelor de monitorizare a factorilor de mediu – anexa a Raportului de amplasament – aprilie 2015, elaborat de ISPE București cu excepția indicatorilor zinc și cadmiu care vor fi analizați semestrial și pentru care prelevarea probelor se va face în Zona Laminor LBC – latura est.. Rezultatele analizelor se vor raporta la valorile de referință - pragurile de alertă prevăzute pentru tipuri de folosință mai puțin sensibile prevăzute în Ordinul MAPPM nr.756/1997, cu modificările ulterioare

Metode de analiză: metale (cadmiu, crom total, cupru, nichel, mangan, plumb, zinc): SR ISO 11047/1999; sulfați - SR ISO 11048-1999.

Prelevarea probelor de sol în scopul estimării nivelului de poluare se va efectua în conformitate cu prevederile Ordinului ministerului apelor, pădurilor și protecției mediului nr. 184/1997 privind Procedura de realizare a bilanșurilor de mediu

12.7.9.3.2. Monitorizarea calității apei subterane

Va consta în analiza calității apei subterane prelevate din puțurile de observație de pe amplasament. Monitorizarea se va face trimestrial la indicatorii specificați în tabel:

Locul prelevării probei	Indicator de calitate	Frecvența de prelevare probe și analiză poluanți	Metoda de analiză
1	2	3	4
Forajele de observație F720 – LBC 745- LBR amplasate conform Planul punctelor de monitorizare a factorilor de mediu – anexa a Raportului de amplasament – aprilie 2015, elaborat de ISPE București	pH	Trimestrial	SR EN ISO 10523-2012
	Materii în suspensii		STAS 6953-81
	Reziduu filtrat la 105°C		STAS 9187-84
	CCOMn		SR ISO 6060-96
	Sulfați		STAS 8601-70
	Fenoli		SR ISO 6439:2001 SR ISO 6439:2001/C91:2006 SR ISO 8165-1/2000
	Fe total		SR ISO 6332-96 SR ISO 6332:1996/C91:2006
	Pb		SR ISO 8288:2001
	Mn total		SR 8662/1,2-1996 SR ISO 6333-96
	Zn		SR ISO 8288:2001
	Cloruri		SR ISO 9297-2001
	Cianuri totale		SR ISO 6703/1,2 - 1998/2000
	Azot amoniacal		SR ISO 5664:2001 SR ISO 7150-1:2001
	Azotați		SR ISO 7890 -3 :2000
	Ca		STAS 3662-90 SR EN ISO 7980-2002
	Mg		STAS 6674-77 SR EN ISO 7980-2002
Cr total	SR EN 1233/2003		
Cd	SR ISO 8288:2001 SR EN ISO 5961-2002		
Ni	SR ISO 8288:2001		

NOTA:

1. La solicitarea A.P.M Galați se vor analiza și alți indicatori.
2. Se pot utiliza și alte metode alternative dacă se demonstrează că acestea au aceeași sensibilitate



- și limită de detecție
3. Rezultatele analizelor se vor compara cu rezultatele investigațiilor din Raportul de amplasament, respectiv buletinele de analiză la forajele de observație prevăzute. Astfel, se va urmări evoluția calității apei subterane în timp și influența activității instalației asupra acesteia.
 4. Operatorul are obligația de a efectua lucrări de îmbunătățire a calității apelor freatice

12.7.9.4. DEȘEURI

Evidența deșeurilor produse va fi ținută lunar, conform prevederilor H.G. nr. 856/2002 și va conține următoarele informații:

- tipul deșeurii;
- codul deșeurii;
- instalația producătoare;
- cantitatea produsă;
- modul de stocare;
- modul de tratare;
- cantitatea predată către valorificator/ eliminator;

Vor fi păstrate înregistrări privind persoanele fizice sau juridice care preiau deșeurile.



CAPITOLUL 12.8

ZINCARE



12.8.1. CATEGORIA DE ACTIVITATE conform Anexei 1 la Legea nr. 278/2013 privind emisiile industriale:

2.3 – Prelucrarea metalelor feroase

c) aplicarea de straturi protectoare de metal topit cu un flux de intrare de peste doua tone oțel brut/oră

IZ – capacitate proiectată 36 t oțel brut/oră

cod CAEN: 2561: ” Tratarea și acoperirea metalelor”

COD PRTR:

- **2(c)iii. Instalații de prelucrare a metalelor feroase- aplicarea de straturi protectoare de metal topit**

COD NFR:

- **1.A.2.a Arderi in industrii de fabricare si constructii – fabricare fonta si otel si feroaliaje**

Activitățile autorizate

Activitatea desfășurată pe amplasament: obținere tablă zincată;

Secția Zincare are o capacitate proiectată de 245.000 tone/an și funcționează cu gaz natural.

Secția este structurată din următoarele:

1. Linia de zincare compusă din:

- Desfășurător nr. 1 si 2,
- Mașini de preîndreptat 1 si 2,
- Foarfecă dubla,
- Mașina de sudat,
- Acumulator de banda nr. 1,
- Cuptor de tratament termic cu flacăra deschisa (DFF), compusă din:
 - sector de încălzire
 - cuptor propriu-zis,
 - zona de recoacere
 - 2 zone de răcire,
 - zona de ieșire
- Baia de zincare – cuva AJAX, cu o capacitate de 170 tone Zn lichid,
- Răcitoare de aer / apa,
- Caja de dresare,
- Instalație de cromare Faustel,
- Uscător bandă,
- Acumulator de bandă,
- Mașina de uleiât,
- Foarfecă,
- Înfășurător.

2. Instalația de ambalare compusă din:

- Grinda pentru rulouri,
- Mese pentru pachete

12.8.2. MATERII PRIME ȘI AUXILIARE .

12.8.2.1. Principalele materii prime și materiale utilizate în activitatea de producere a tablei zincate (raportat la capacitatea proiectata a laminorului, respectiv 245.000 t/an):

i. materii prime:

- banda laminata la rece – 251.000 tone/an;
- apa industrială – 860.000 m³/an;

ii. materiale utilizate in activitate:

- gaz natural – 8.030.000 m³ /an;



- Uleiuri tehnice – 7.500 t/an;
- Vaselina – 12 t/an;
- Zinc – 8.100 t/an;
- Azot – 570.000 m³/an;
- Soluții pasivare – 170 t/an;
- Aer comprimat – 697.000 Nmc;
- Ulei protecție bandă – 14.300 t/an;
- Banda de legat – 185.000 t/an;
- Cleme zincate – 300 set/an
- Etichete autocolante – 600 buc/an;
- Lemn – 192 mc/ an;
- Folie polietilena – 30.300 kg/an;
- Hartie ambalaj – 90.000 kg/an;
- Inel interior – 60.000 buc/an;
- Email alchidric – 2.400 kg/an;
- Diluant - 550 kg/ an
- Materiale de întreținere și reparații.

12.8.2.2. Condiții de preluare, transport, manipulare, depozitare

Titularul/ operatorul activității are obligația ca recepția, manipularea și depozitarea tuturor materiilor prime și a materialelor auxiliare utilizate, să fie făcute conform normelor specifice fiecărui material, a fișelor tehnice de securitate (unde este cazul), în condiții de siguranță pentru personal și pentru mediu.

Nr. crt.	Material depozitat	Loc depozitare	Mod de stocare	Suprafață depozitare (m ²)	Capacitate maxima de depozitare
1.	Bandă laminată la rece	Hală – depozit bandă tandemizată	Depozit acoperit prevăzut cu cauciuc cu opritori și cu suporturi metalici Platformă betonată	580	4.000 tone
2.	Zinc	Hală zincare	Depozit acoperit Platformă betonată	200	300 tone
3.	Substanță pasivizare chimică	Magazia produse chimice – depozit produse zincate	Bidoane de plastic pe suporturi de lemn Platformă betonată	50	20 tone
4.	Ulei protecție bandă zincată	Depozit piese de schimb	1 rezervor x 8 tone	1 x 10	8 tone
5.	Ulei hidraulic	Depozit piese de schimb	1 rezervor x 6 tone	1 x 10	6 tone
6.	Ulei transmisie	Depozit piese de schimb	1 rezervor x 6 tone	1 x 10	6 tone

12.8.3. APĂ, ENERGIE, COMBUSTIBILI.

12.8.3.1. APĂ .

Apa potabilă este captată din Fluviul Dunărea și este tratată în vederea potabilizării în Gospodăria de Apă Potabilă (GAP) a ArcelorMittal Galați SA.

În instalația de zincare apa se utilizează pentru:

- Răcirea elementelor cuptorului;
- Completarea soluțiilor chimice;
- Completare în răcitorul cu apă al benzii zincate.

Apa pentru răcirea cuptoarelor, în circuit închis, se utilizează pentru răcirea elementelor cuptorului și asigurarea temperaturii benzii la ieșirea din cuptor.

După trecerea prin baia de zincare, banda este răcită într-un bazin cu apa, iar apa în exces este reținută cu



rola de stoarcere, colectată în bazin și dirijată la instalația de neutralizare.

Apa pentru completarea soluțiilor chimice de pasivizare, este apa deionizată și este adăugată dozată în bazinul tampon de soluție de pasivizare

Surplusul de soluție de pasivizare de pe bandă este colectat și reintrodus în circuit, fără a se produce pierderi.

Evacuarea apelor uzate

Apele tehnologice uzate din cadrul IZ sunt tratate în Gospodăria de Apă a LBR, iar cele de la instalația de pasivizare în stația de neutralizare de la LBR. De aici, după epurare și neutralizare sunt evacuate prin colectorul C6 în Iaz Malina nord și apoi în raul Malina.

Apele uzate provenite din răcirea directă a benzii zincate, după evacuarea acestora din baia de zincare, conțin suspensii solide și metale grele.

Evacuarea apelor uzate tehnologice și a celor meteorice se face astfel:

- Apele uzate epurate sunt evacuate în colectorul C6 care se varsă în Iazul tehnologic Mălina Nord
- Apele decantate în Iazul tehnologic Malina Nord sunt evacuate în raul Mălina ce se varsă în Balta Malina.

Apele uzate menajere din cadrul instalației de zincare sunt evacuate în Stația Cătușa menajeră.

12.8.3.2 EFICIENȚĂ ENERGETICĂ

Corespunzător volumului de activitate, consumul de energie electrică în anul 2013 a fost de 5.441 MWh.

Alimentarea cu energie electrică se realizează prin intermediul a 3 stații de conexiuni 110 kV și se distribuie la consumatori prin 18 stații de racord adânc de 110/6 și 110/10 kV, iar prin 170 stații de distribuție de 6 și 10 kV în secțiile tehnologice.

Activitatea	Consum specific de energie	Compararea cu limitele furnizate de BREF
IZ	Energie electrică = 101 Mj/ t tabla	44 - 140 Mj/ tonă

Pe amplasamentul Instalației de zincare (I.Z.) nu există condensatoare sau transformatoare electrice care să conțină ulei cu PCB (compuși bifenil policlorurați).

Remedierile oricăror defecțiuni, verificările periodice a instalațiilor electrice, precum și schimburile de ulei sunt asigurate, pe bază de contract, cu societăți specializate, autorizate.

Pentru respectarea recomandărilor BAT privind utilizarea eficientă a energiei, se au în vedere următoarele:

- cantitatea de energie consumată va fi urmărită periodic și contorizată;
- linia de zincare va fi contorizată pentru a se mări eficiența energetică;
- minimalizarea consumului de apă și închiderea sistemului de circulație a apei;
- o bună izolație a clădirilor și a conductelor
- iluminarea spațiilor de lucru cu sisteme ce asigură consum mic de energie.

Anual operatorul va întocmi un raport privind consumul de energie, va identifica și aplica măsurile de utilizare eficientă a energiei.

12.8.3.3. COMBUSTIBILI

Energia termică necesară procesului tehnologic de zincare a tablei se obține prin arderea gazului natural.

Corespunzător volumului de activitate, consumul de gaz natural în anul 2013 a fost de 6.335.000 Nm³.

Încălzirea spațiilor administrative se face cu apa supraîncălzită preluată de la DPDES, aceasta fiind furnizată prin conducte izolate termic.

Activitatea	Consum specific de energie	Compararea cu limitele furnizate de BREF
IZ	Gaz natural = 1.104,09 MJ/ tona tabla	800 – 1300 MJ / t



12.8.4. DESCRIEREA ACTIVITĂȚII ȘI A FLUXURILOR TEHNOLOGIE EXISTENTE PE AMPLASAMENT

Instalația de zincare (I.Z.) se află situată în partea de nord-vest a platformei ArcelorMittal Galați SA, la extremitatea vestică a municipiului Galați, având o suprafață totală de 9,9 ha, din care suprafața construită este de 5,4ha. Instalația de zincare are următoarele vecinătăți:

- nord: laminorul LSF;
- est: laminorul LBC;
- sud: laminorul LBC și laminorul LBR;
- vest: ajustaj LBC.

Activitățile specifice desfășurate în cadrul Instalației de zincare (IZ) sunt:

- Autorecepție bandă laminată la rece;
- Tratament termic;
- Acoperire bandă cu zinc;
- Preindreptare și dresare
- Pasivizare chimică a benzii;
- Uscarea benzii zincate și pasivizate
- Uleiarea electrostatică
- Înfășurare în rulouri,
- Împachetare rulouri;
- Expediție rulouri

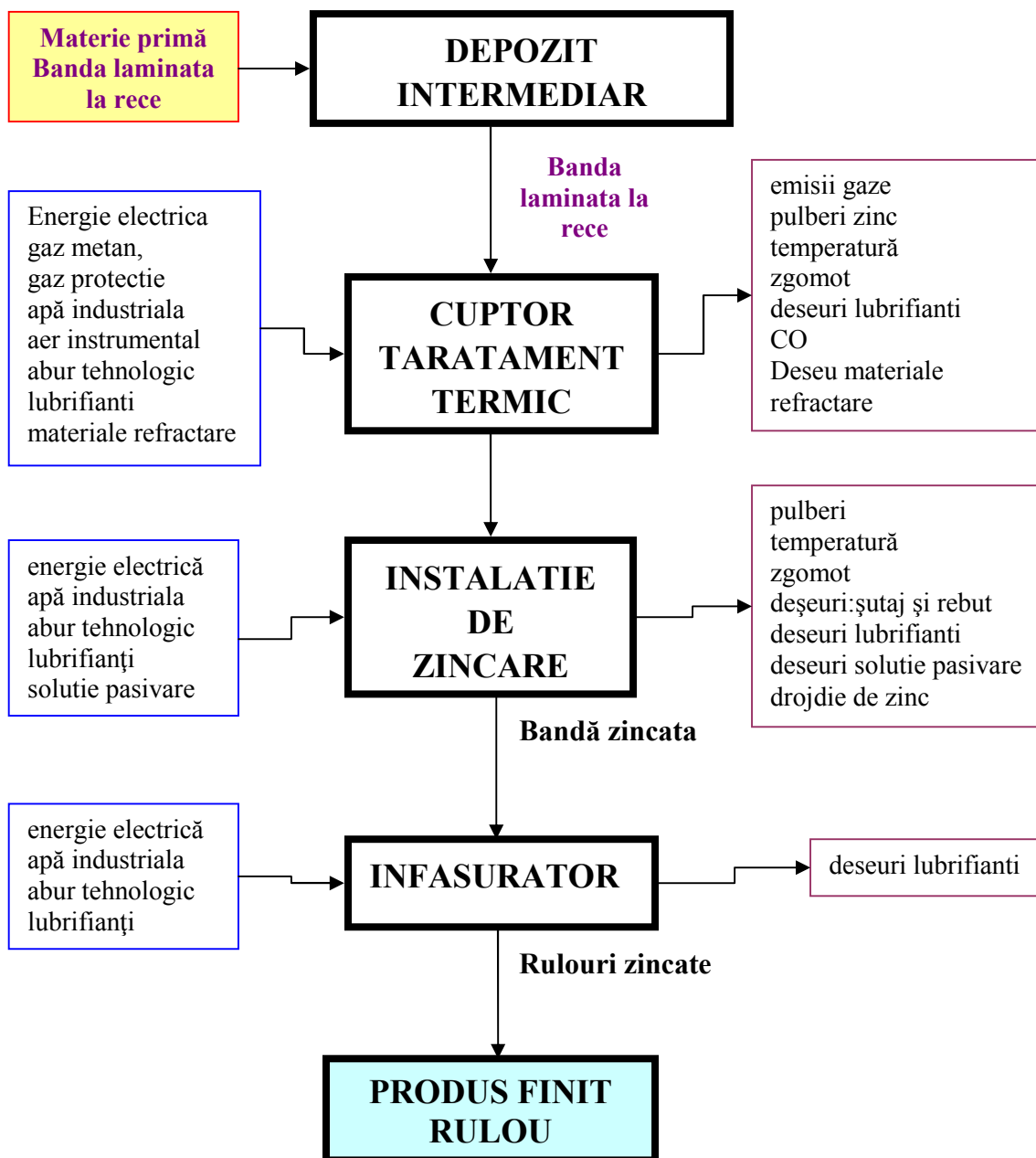
Capacitatea proiectată este de 245.000 tone/an.

Producția la nivelul anului 2013 a fost de 193.323 tone.

Activitatea aferentă sectoarelor direct productive, întreținerea și o parte din serviciile auxiliare se desfășoară corespunzător regimului de lucru în 1,2,3 sau 4 schimburi, în funcție de programul tehnologic specific sectorului de activitate. Numărul de personal prevăzut pentru operarea instalațiilor și a celor din activități conexe acestora, la nivelul anului 2013 era de 127 angajați.

Diagrama proceselor tehnologice desfășurate în IZ





Fluxul tehnologic

Din stocul de bandă laminată la rece, rulourile sunt pregătite în zona de intrare, intrând în zona de așteptare a mașinii de sudat.

După sudură, banda intră în Acumulatorul nr. 1 cu capacitate de 200 m, care asigură funcționarea continuă a procesului pe perioadele de pregătire a rulourilor și a sudurii.

Linia de zincare continuă pentru tablă conține următorii pași:

- Tratament termic;
- Imersie în baia de metal topit;
- Tratament finisare.

Banda laminată la rece și sudată la capăt, este trecută printr-un cuptor cu atmosferă controlată, înaintea galvanizării, pentru degresare și uscarea suprafeței, în vederea îmbunătățirii proprietăților de aderență ale suprafeței, pentru obținerea proprietăților mecanice cerute și pentru a permite oțelului să atingă temperatura cerută înainte de cufundare. Este folosit un cuptor cu flacăra directă (DFF) încălzit cu gaz metan.

Cuptorul cu flacăra directă (tip non-oxidare) este divizat în secțiuni diferite, astfel:

- cuptorul de încălzire unde banda este preîncălzită folosind flux de gaz provenit de la cuptor, temperatura crescând de la 20⁰C la aproximativ 250⁰ C;
- cuptorul propriu-zis, unde ruloul este încălzit direct la flacăra deschisă, ajungând la o temperatură între 560-750⁰ C;
- zona de recoacere unde elementele iradiante încălzesc banda până la 920⁰C și mențin această temperatură sub atmosferă de gaz protecție HN_x (12 – 14% H₂, 86 – 88% N₂)
- două zone de răcire, cu proporții diferite de răcire, unde temperatura oțelului este redusă prin jet de răcire până la 450-480⁰C;
- zona de ieșire unde oțelul este trimis spre baia de galvanizare.

Acest tip de cuptor curăță suprafața ruloului și nu necesită o degresare anterioară a metalului, dar sunt generate emisii în aer prin arderea resturilor de ulei de pe suprafața și se eliberează produse de ardere.

Din tratamentul termic, banda este condusă în baia de Zn (cuvă AJAX , capacitate 170 tone Zn lichid).

Baia de galvanizare constă dintr-un bazin, fabricat din material ceramic, care conține zinc topit la o temperatură de 440-490⁰C, prin care este trecută banda. Baia conține zinc și orice alt aditiv cerut (ex. antimoniu, plumb). Baia conține suficientă cantitate de zinc topit pentru a împiedica fluctuațiile mari ale temperaturii de operare ce pot apare și în condiții de funcționare la capacitate maximă. Cele mai multe recipiente, sunt în prezent, încălzite prin sistem cu inducție electrică.

La trecerea benzii de tablă prin baia de zinc, suprafața este acoperită, într-o oarecare măsură, cu un strat diferit de aliaj fier-zinc, dar datorită vitezei mari a benzii (max.130 m/min) și timpului de expunere, acoperirea constă în principal din zinc.

Controlul temperaturii în baia de zinc este esențial, în măsura în care o temperatură înaltă va crește rata de oxidare a suprafeței în baia lichidă, rezultând o generare de pulbere, iar o temperatură scăzută va duce la o creștere a vâscozității în acoperirile metalice, ducând la inhibarea formării unui strat de acoperire subțire. Astfel, temperatura băii este optimizată pentru a corespunde cerințelor de calitate pentru fiecare produs final.

Pentru a obține grosimea exactă a acoperirii de metal cerută, banda este trecută printre 2 cuțite de aer. Prin insuflare de aer, excesul de zinc este îndepărtat de pe bandă. Sistemul este controlat de un dispozitiv automat, care măsoară grosimea acoperirii folosind tehnologia de măsurare cu raze X sau tehnici similare.

La părăsirea băii, banda este răcită gradual cu răcitoare de aer, urmată de stingerea cu apă și uscare.

La ieșirea din baie, banda acoperită cu Zn, este condusă în turnul de răcire, cu aer, trecând printr-un răcitor cu apă, ajungând în mașina de cromat Faustel unde i se aplică un tratament chimic cu soluția de pasivizare.

După acoperire, benzile de oțel sunt în mod obișnuit supuse unui post tratament pentru a preveni defectele de suprafață și fisuri, cum ar fi rugina albă, cauzată de condensarea apei în mediul fără aer.

Pasivizarea este un tratament cu solvenți ce contin acizi fosforic, fluorhidric și hexafluorotitanat de dihidrogen, aplicați prin role aplicatoare. Pentru banda acoperită cu metal prin cufundare la cald, se aplică un strat de soluție de 1-3 g/m² pe fiecare față. Grosimea învelișului este foarte subțire (de ordinul nanometrilor). Aproape toate instalațiile au un mic încălzitor după tratament pentru a se asigura



ridicarea temperaturii peste 120⁰C, care este necesară pentru fixarea soluției de pasivizare și uscare a benzii zincate.

Ungerea servește pentru aplicarea unui film de ulei pe suprafața benzilor și utilizează ungere electrostatică. Stratul de ulei este între 0,25-3 g/m²/față.

Zona de ambalare, compusă din grindă pentru rulouri, este zona unde produsele zincate sunt pregătite pentru livrare conform contractelor.

Zona de expediție este zona de depozitare a produselor finite și de acces a mijloacelor de transport auto sau vagoane.

12.8.5. INSTALAȚII PENTRU REȚINEREA, EVACUAREA ȘI DISPERSIA POLUANȚILOR ÎN MEDIU

12.8.5.1. AER

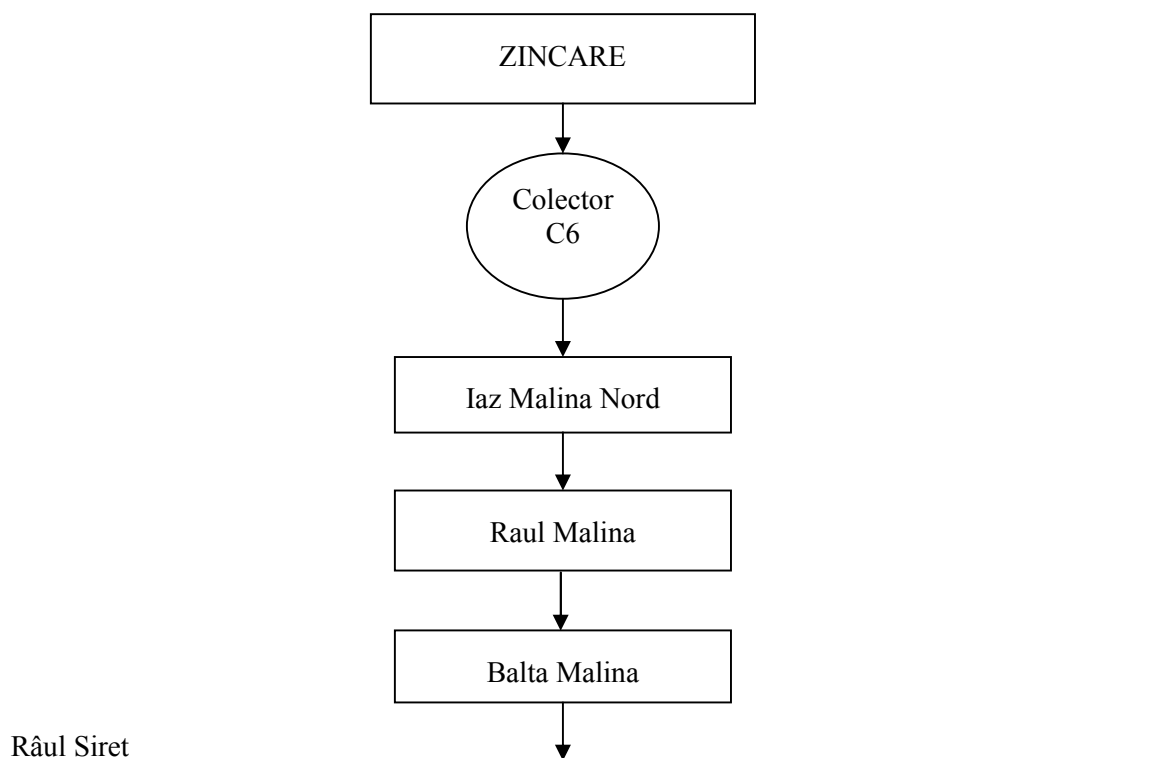
În cadrul laminorului, funcționează un cuptor de tratament termic. Principalele emisii evacuate în atmosferă sunt gazele arse. Acestea sunt evacuate printr-un coș având o înălțime de 35m și un diametru de 1.20m;

12.8.5.2. APA

În scopul protecției apelor, deoarece secția IZ nu are Gospodărie de Apă proprie, apele uzate sunt tratate în Gospodăria de Apă a LBR, iar cele de la instalația de pasivizare sunt tratate în stația de neutralizare de la LBR.

Evacuarea apelor uzate se face în colectorul 6 și apoi în Iazul decantor Mălina Nord;

SCHEMA DE FUNCȚIONARE A COLECTOARELOR – ZINCARE



12.8.5.3. SOL

Surse potențiale de poluare:

- emisiile de pulberi în atmosferă rezultate din procesele ce au loc în cadrul instalației de zincare, dar și a pulberilor din procesele tehnologice a laminoarelor învecinate, care au un conținut de metale grele;



- stocarea temporară a diverse materii prime și materiale, piese de schimb și utilaje cu ocazia reparațiilor și lucrărilor de investiții, precum și a deșeurilor generate în procesul tehnologic.

12.8.6. CONCENTRAȚII DE POLUANȚI ADMIȘI LA EVACUAREA ÎN MEDIUL ÎNCONJURĂTOR, NIVEL DE ZGOMOT

12.8.6.1. AER

12.8.6.1.1. Emisii în aer

1. Emisiile în aer nu trebuie să depășească valoarea limită de emisie prevăzută în Tabelul 12.8.6.1.2.a prezentei autorizații.
2. Toate echipamentele de tratare/reducere, control și monitorizare trebuie calibrate și întreținute, când sunt folosite, conform precizărilor din capitolul Monitorizare.
3. Monitorizarea și analizele fiecărei emisii trebuie realizate așa cum s-a precizat în capitolul monitorizarea activității. Un raport privind rezultatele acestei monitorizări trebuie depus la A.P.M. Galați conform Capitolului 9. Raportări la unitatea teritorială pentru protecția mediului și periodicitatea acestora
4. Toate rezultatele măsurătorilor trebuie înregistrate, prelucrate și prezentate într-o formă adecvată, ușor de analizat pentru a permite autorităților competente pentru protecția mediului să verifice conformitatea cu condițiile de funcționare prevăzute și valorile limită de emisie stabilite.

12.8.6.1.2. Emisii atmosferice rezultate din activitate

Sursele de emisie din activitatea de zincare, evacuate în atmosferă, sunt prezentate în tabelul 12.8.6.1.2. Tabelul nr. 12.8.6.1.2.

Sursa generatoare	Echipament de depoluare	Punct de emisie	Poluanți emiși
1	2	3	4
Cuptor tratament termic	-	Cos dispersie cu D = 1.20 m si H = 35 m	Pulberi CO NO _x SO _x

12.8.6.1.3. Valori limită de emisie

Emisiile de poluanți în atmosfera, rezultate din desfășurarea activității, se vor încadra în valorile limită de emisie prevăzute în tabelul 12.8.6.1.3.

Tabelul 12.8.6.1.3.

Sursa / Echipament depoluare	Puncte de emisie	Poluanți emiși	VLE (mg/ Nm ³)	Observații
1	2	3	4	5
Cuptor tratament termic	Sistem de evacuare (cos)	Pulberi CO NO _x SO _x	4 20 300 40	-

Notă:

1. Concentrațiile emisiilor de poluanți conținuți în gazul evacuat la coșul instalației nu au voie să depășească limitele stabilite în tabelul 12.8.6.1.3, cu excepția perioadelor de pornire și oprire. Valorile concentrațiilor emisiilor se raportează la gazul evacuat în stare normală (0°C, 101,3 kPa uscat) și la un conținut de oxigen al efluentilor gazosi de 3%.
2. Pentru măsurătorile discontinue se respecta valorile limita impuse. Pentru măsurătorile discontinue: valorile medii zilnice se determină prin metoda valorilor momentane efectuate prin cel puțin 3 exerciții de măsurare /zi timp de 30 minute în timpul de lucru efectiv (excluzând perioadele de pornire și oprire).



12.8.6.2. Emisii în apă

1. Emisiile în apă evacuate de la sursa generatoare nu trebuie să depășească valorile limită de emisie menționate în Tabelul 12.8.6.2.2.
2. Frecvența de monitorizare și valorile limită pentru colectoarele autorizate sunt stabilite în baza Autorizației de Gospodărire a apelor valabile
3. Titularul/operatorul activității are obligația să exploateze construcțiile și instalațiile de utilizare, evacuare și epurare a apelor uzate, pentru asigurarea randamentelor maxime, conform regulamentelor de exploatare.
4. Titularul/operatorul de activitate trebuie să ia toate măsurile necesare pentru prevenirea sau minimalizarea emisiilor de poluanți în apă. Se interzic deversările neautorizate și accidentale a oricăror substanțe poluante pe sol, în apele de suprafață sau freatică.
5. Pentru toate instalațiile în care se manipulează substanțe cu risc pentru apă, se vor prevedea măsuri de întreținere curentă.
6. Titularul/operatorul de activitate are obligația să dețină planul de amplasament în care sunt prevăzute toate construcțiile și conductele subterane. Titularul/operatorul de activitate are obligația de a verifica și întreține starea instalațiilor de evacuare a apelor uzate (colectoarele).
7. Planul de prevenire și combatere a poluărilor accidentale va conține reglementări pentru un eventual incident, prin care să se garanteze funcționarea în siguranță a instalației.
8. În punctele în care pot rezulta substanțe periculoase pentru apă (pompe, armături, puncte de umplere și transvazare) se vor prevedea dispozitive de captare.
9. Se vor păstra la îndemână și în cantități suficiente substanțe de neutralizare/tratare, în apropierea instalațiilor de manipulare a substanțelor cu risc pentru apă.
10. Se va verifica periodic (la fiecare 2 ani) starea următoarelor recipiente:
 - pentru uleiuri proaspete,
 - pentru uleiuri uzate,
 - cu agent de pasivizare
11. Monitorizarea și analizele fiecărei emisii trebuie realizate așa cum este precizat în capitolul monitorizarea activității a prezentei Autorizații. Un raport privind rezultatele acestei monitorizări trebuie depus la Agenția pentru Protecția Mediului Galați cu frecvența prevăzută în capitolul Monitorizare.

12.8.6.2.1. Tipuri de ape uzate și poluanții emiși

Sursele generatoare de ape uzate și poluanții generați de activitate în apele uzate sunt prezentate în tabelul 12.8.6.2.1.

Tabelul 12.8.6.2.1.

Sursa generatoare	Natura apei	Indicatori de calitate	Mod de evacuare
1	2	3	4
Răcirea directă a cilindrilor de laminare, tamburilor, etc.	Ape uzate tehnologice	pH Materii în suspensie CBO5 CCOCr Reziduu filtrat la 105 ⁰ C Cloruri Sulfai Fenoli Substanțe extractibile cu solvenți organici Amoniu Azotați Azotiti Sulfuri și H2S Cianuri totale Mangan	Evacuare în Colectorul C6 după o epurare mecanică pentru separarea tunderului și apoi în iazul tehnologic Malina Nord. Apele decantate în iazul tehnologic Malina Nord sunt evacuate în raul Malina



		Fe total Zinc Cupru Crom total Plumb Nichel Cadmium	
--	--	-----------------------------------------------------------------------	--

12.8.6.2.2. Mod de stocare, epurare, valorile limită admise la evacuare

Modul de stocare a apelor uzate, precum și valorile limită admise la evacuare sunt prezentate în tabelul 12.8.6.2.2.

Tabelul 12.8.6.2.2.

Tipul apei uzate	Indicatori de calitate	Valoarea limită admisibilă (mg/l)	Temei legal
Ape uzate tehnologice evacuate prin colectorul C6 în iazul tehnologic Malina Nord	pH	6,5 -8,5	Conform prevederilor Autorizației de Gospodărire a Apelor în vigoare
	Materii în suspensie	60	
	CBO5	25	
	CCOCr	125	
	Reziduu filtrant 105 ⁰ C	2000	
	Cloruri	400	
	Sulfați	300	
	Fenoli	0,3	
	Substanțe extractibile	20	
	Azot amoniacal	3	
	Azotați	25	
	Azotiti	1	
	Sulfuri	0,5	
	Cianuri	0,1	
	Mn total	1	
	Fe total	5	
	Zinc	0,5	
	Cu	0,1	
Crom total	1		
Pb	0,1		
Nichel	0,2		
Cd	0,1		

Notă:

- Este interzisă evacuarea oricărei alte substanțe care poluează apa de suprafață sau apa din canalele de scurgere a apei pluviale.
- În situația în care orice analize sau observații privind calitatea sau apariția unor scurgeri în apa pluvială ar putea indica faptul că a avut loc contaminarea, titularul autorizației trebuie să:
 - realizeze imediat o investigație pentru a identifica și izola sursa de contaminare;
 - ia măsuri pentru prevenirea extinderii contaminării și minimizarea efectelor de contaminare a mediului;

12.8.6.3. SOL și APĂ SUBTERANĂ

- Încărcările și descărcările de materiale trebuie să aibă loc în zone special amenajate, pe platforme betonate pentru a preveni scurgerile/ infiltrațiile în sol.
- Indicatorii de calitate ai probelor de sol prelevate și menționate în Raportul de amplasament trebuie să se conformeze cu prevederile Ordinului MAPPM nr. 756/97 pentru aprobarea Reglementării privind evaluarea poluării mediului, cu modificările ulterioare.
- Toate flanșele și valvele de pe conductele de suprafață folosite pentru transportul de substanțe,



altele decât apa necontaminată, caz pentru care nu este stipulată nici o prevedere permanentă privind siguranța scurgerilor, trebuie să facă subiectul verificărilor vizuale ori de câte ori este necesar sau al altor modalități de monitorizare a scurgerilor. Toate aceste verificări trebuie înregistrate într-un registru care trebuie să fie disponibil pentru inspecțiile personalului cu drept de control conform legislației în vigoare.

4. Se vor preveni deversările accidentale de produse care pot polua solul și implicit apa. În cazul apariției unor deversări accidentale se va proceda la eliminarea acestora și se vor restabili condițiile anterioare producerii deversărilor
5. Încărcările și descărcările de materiale trebuie să aibă loc în zone stabilite, protejate împotriva pierderilor de lichide sau dispersii de pulberi și gaze.
6. Stocările temporare de materiale și deșeuri se vor realiza cu asigurarea protecției solului și apei subterane.
7. Toate bazinele trebuie etanșate și izolate, după caz, pentru a preveni contaminarea solului
8. Titularul de activitate trebuie să planifice și să realizeze o dată la 2 ani, activități de revizii și reparații la elementele de construcții subterane, respectiv conducte, bazine, cămine și guri de vizitare.
9. Toate puțurile de monitorizare a apelor subterane trebuie să fie verificate periodic în ceea ce privește etanșeitățile, pentru a preveni contaminarea de la suprafață.
10. Titularul de activitate trebuie să aibă în depozit o cantitate corespunzătoare de substanțe de absorbție, precum și un număr adecvat de echipamente pentru eliminarea efectelor oricărui poluant pe sol.

Tabel 12.8.6.3.1 – Valorile de referință pentru urmele de elemente chimice din sol

Nr. crt.	Locul de prelevare: - la suprafața 0-5 cm - în adâncime la 30 cm	Indicatori de calitate	Valori de referință pentru folosințe mai puțin sensibile (mg/ kg substanța uscată)	Temeiul legal
1.	- vestul IZ lângă LBR - estul IZ spre LBC - nordul IZ spre LSF	Cupru	250	Ordinul MAPPM nr. 756/ 1997 pentru aprobarea Reglementării privind evaluarea poluării mediului, cu modificările ulterioare
		Plumb	250	
		Zinc	700	
		Cadmium	5	
		Nichel	200	
		Crom total	300	
		Fier total	50000	
		Mangan	2000	
		Sulfuri	5000	

Tabel 12.8.6.3.2 - Valorile de referință pentru calitatea apei subterane

Locul prelevării probei	Indicatori de calitate	Valoarea înregistrată la momentul autorizării mg/l
1	2	3
Foraj de observație (F 745)	pH	7.22
	Materii în suspensie	49,9
	Reziduu filtrat la 105°C	411
	CCO Mn	2.73
	Sulfuri	331.1
	Cloruri	53.60
	Fe	2.48
	Pb	0.041
	Mn	0.087
	Zn	0.46
Cianuri totale	0.002	



	Azot amoniacal	0.35
	Azotați	2.25
	Azotiți	0.042
	Ca	99.8
	Mg	25.9

12.8.7. GESTIUNEA DEȘEURILOR

Deșeurile generate de societate vor fi gestionate conform prevederilor OUG 195/2005 privind protecția mediului, aprobată de Legea 265/2006, cu modificările și completările ulterioare, a Legii nr. 211/2011 privind deșeurile precum și legislației specifice privind deșeurile, în vigoare.

Titularul/ operatorul activității trebuie să respecte următoarele condiții:

- Gestionarea deșeurilor trebuie să se desfășoare așa cum este precizat în Tabelul 12.8.7.1. al prezentei Autorizații integrate de mediu, în conformitate cu legislația și naționale.
- Să efectueze operațiunile de valorificare/eliminare, inclusiv pregătirea prealabilă valorificării sau eliminării sau de a transfera aceste operațiuni unui operator economic autorizat care desfășoară activități de tratare a deșeurilor sau unui operator public ori privat de colectare a deșeurilor, cu respectarea ierarhiei deșeurilor în funcție de ordinea priorităților în cadrul legislației și al politicii în materie de prevenire a generării și de gestionare a deșeurilor precum și fără a pune în pericol sănătatea umană și fără a dăuna mediului, în special:
 - fără a genera riscuri pentru aer, apă, sol, faună sau floră;
 - fără a crea disconfort din cauza zgomotului sau a mirosurilor;
 - fără a afecta negativ peisajul sau zonele de interes special.
- Să supună deșeurile care nu au fost valorificate unei operațiuni de eliminare în condiții de siguranță fără a pune în pericol sănătatea umană și fără a dăuna mediului
- Să asigure evidența gestiunii deșeurilor pentru fiecare tip de deșeu, în conformitate cu modelul prevăzut în anexa nr. 1 la Hotărârea Guvernului nr. 856/2002, cu completările ulterioare. Evidența gestiunii deșeurilor se va păstra cel puțin 3 ani.
- Să încadreze fiecare tip de deșeu generat din propria activitate în lista deșeurilor prevăzută în anexa nr. 2 la Hotărârea Guvernului nr. 856/2002 privind evidența gestiunii deșeurilor și pentru aprobarea listei cuprinzând deșeurile, inclusiv deșeurile periculoase, cu completările ulterioare.
- Să efectueze și să dețină o caracterizare a deșeurilor periculoase generate din propria activitate și a deșeurilor care pot fi considerate periculoase din cauza originii sau compoziției, în scopul determinării posibilităților de amestecare, a metodelor de tratare și eliminare a acestora.
- Să păstreze buletinele de analiză care caracterizează deșeurile periculoase generate din propria activitate și să le transmită, la cerere, autorităților competente pentru protecția mediului
- Să colecteze separat cel puțin următoarele categorii de deșeuri: hârtie, metal, plastic și sticlă.
- Să țină o evidență cronologică a cantității, naturii, originii și, după caz, a destinației, a frecvenței, a mijlocului de transport, a metodei de tratare, precum și a operațiunilor de valorificare/eliminare și să o pună la dispoziția autorităților competente, la cererea acestora.
- Să colecteze, să transporte și să stocaze separat diferitele categorii de deșeuri periculoase, în funcție de proprietățile fizico-chimice, de compatibilități și de natura substanțelor de stingere care pot fi utilizate pentru fiecare categorie de deșeuri în caz de incendiu, astfel încât să se poată asigura un grad ridicat de protecție a mediului și a sănătății populației, incluzând asigurarea trasabilității de la locul de generare la destinația finală.
- Să nu amestece diferitele categorii de deșeuri periculoase cu alte categorii de deșeuri periculoase sau cu alte deșeuri, substanțe ori materiale. Amestecarea include și diluarea substanțelor periculoase.
- La cererea autorităților competente, titularul va furniza documente justificative conform cărora operațiunile de gestionare au fost efectuate.
- Titularul / operatorul activității are obligația să se asigure că pe durata efectuării operațiunilor de colectare, transport și stocare a deșeurilor acestea sunt ambalate și etichetate în conformitate cu standardele naționale, europene și cu oricare norme în vigoare privind inscripționările obligatorii. Stocarea temporară se va face în zone și locuri special amenajate și protejate corespunzător împotriva dispersiei în mediu.



14. Deșeurile trimise în afara amplasamentului pentru valorificare sau eliminare trebuie transportate doar de o societate autorizată, în conformitate cu prevederile legale în vigoare.
15. Titularul/operatorul activității are obligația să întocmească un registru complet pe probleme legate de operațiunile și practicile de gestionare a deșeurilor de pe amplasament, care va fi pus în orice moment la dispoziția organelor de specialitate ale autorității competente pentru protecția mediului și ale autorității cu atribuții de control
16. Acest registru, aflat în păstrarea titularului autorizației, trebuie să conțină minimum de detalii cu privire la:
 - a) Cantitățile și codurile deșeurilor;
 - b) Sursa deșeurilor.
 - c) Modul de stocare și tratare a deșeurilor.
 - d) Numele transportatorului de deșuri și detaliile de atestare și de autorizare ale acestuia.
 - e) Înregistrarea documentelor de transport prevăzute de către reglementările în vigoare.
 - f) Datele de identificare ale agentului economic care realizează valorificarea/ eliminarea deșeurilor.
 - g) Detalii privind expedierile respinse.
 - h) O copie a acestui registru privind gestionarea deșeurilor trebuie depusă la Agenția pentru Protecția Mediului Galați ca parte a R.A.M. pentru amplasament.
17. Gestionarea ambalajelor și a deșeurilor de ambalaje se va realiza conform prevederilor HG nr. 621/2005 privind gestionarea ambalajelor și a deșeurilor de ambalaje, cu modificările ulterioare.

12.8.7.1. DEȘURI PRODUSE, COLECTATE, STOCATE TEMPORAR

Tipurile de deșuri rezultate din activitatea de producere a tablei zincate, modul de manipulare și depozitare sunt prezentate în tabelul 12.8.7.1.

Tabelul 12.8.7.1.

Sursa	Categoria	Mod de gestionare		
		Valorificare	Eliminare	Stocare
Procesul tehnologic de zincare	Fier vechi tehnologic 16.03.04	reciclare în UOR – convertizoare LD, fluxul de producere a oțelului	-	Temporară, în cadrul sectorului tehnologic
	Drojdia de zinc 11.05.01	Prin societăți autorizate	-	Temporară, în cadrul sectorului tehnologic
	Soluție de pasivare 11.01.05*	-	Prin societăți autorizate	Temporară, în cadrul sectorului pasivare
Întreținere și reparații utilaje tehnologice, baza locală de prelucrare piese de schimb	Fier vechi 17.04.05	reciclare în oțelarie – convertizoare LD, fluxul de producere a oțelului	-	Temporară, în cadrul sectorului tehnologic
	Ulei uzat 13.02.05*	Prin societăți autorizate	-	Temporară, în cadrul secției
	Ulei uzat 13.02.10*	Prin societăți autorizate	-	Temporară, în cadrul secției
	Deșeu cărămidă refractară 16 11 04	Prin societăți autorizate	-	Temporară, în cadrul secției



Sursa	Categoria	Mod de gestionare		
		Valorificare	Eliminare	Stocare
	Materiale absorbante 15.02.02*	-	Prin firme autorizate	Temporară în recipiente metalice în interiorul secției
	Deșeu hârtie și carton 15.01.01	Prin societăți autorizate	-	Temporară, în cadrul secției
	Deșeu lemn 15.01.03	Prin societăți autorizate	-	Temporară, în cadrul secției
	Deșeu lemn 17.02.01	Prin societăți autorizate	-	Temporară, în cadrul secției
Echipamente de protecție și de lucru	Echipament de lucru și protecție textile 15.02.02*	-	Prin societati autorizate	Temporară, în cadrul secției
	Deșeu echipament de lucru textile 15.02.03	Prin societăți autorizate	-	Temporară, în cadrul secției
	Echipamente de lucru și protecție din plastic 15.02.03	Prin societăți autorizate	-	Temporară, în cadrul secției
Construcții și demolări Casări utilaje	Moloz 17.01.07	prin firme autorizate	-	Temporară, în cadrul secției
	Fier vechi netehnologic 17.04.05	reciclare în UOR – convertizoare LD, fluxul de producere a oțelului	-	Temporară, în cadrul secției
	Materiale refractare 17.09.04	Prin societăți autorizate	-	Temporară, în cadrul secției
Casări echipamente electrice și electronice	Componente echipamente electrice și electronice 16.02.16	Prin societăți autorizate	-	Temporară, în cadrul secției
	Echipamente electrice și electronice nepericuloase 16.02.14	Prin societăți autorizate	-	Temporară, în cadrul secției
Cantine și activități gospodărești	Deșeuri menajere. 20.03.01	Prin societăți autorizate	Prin societăți autorizate	Temporară, în cadrul secției, în containere speciale tip municipal
	Deșeuri PET 15.01.02	Prin societăți autorizate	-	Temporară, în cadrul secției
Activități de curățenie în	Deșeuri biodegradabile –	Prin societăți autorizate	Prin societăți autorizate	Temporară, în cadrul secției, în containere



Sursa	Categoria	Mod de gestionare		
		Valorificare	Eliminare	Stocare
interiorul și exteriorul societății	spatii verzi 20.02.01			speciale tip municipal

NOTĂ:

- Aprovizionarea cu materii prime și materiale se va face astfel încât să nu se creeze stocuri, care prin depreciere să ducă la formarea de deșeuri;
- Toate deșeurile vor fi stocate astfel încât să se prevină orice contaminare a solului și să se reducă la minimum orice degajare de emisii fugitive în aer;
- Zonele de stocare vor fi clar marcate și delimitate, iar containerele vor fi inscripționate;
- Nu se va depăși capacitatea containerelor și a suprafețelor de stocare.

12.8.8. INTERVENȚIA RAPIDĂ. PREVENIREA ȘI MANAGEMENTUL SITUAȚIILOR DE URGENȚĂ. SIGURANȚA INSTALAȚIEI

ArcelorMittal Galati SA – Instalația de Zincare se încadrează în prevederile HG nr. 804/2007 privind controlul activităților care prezintă pericole de accidente majore în care sunt implicate substanțe periculoase cu modificările ulterioare. În Raportul de securitate sunt prezentate substanțe periculoase existente pe amplasamentul instalației IPPC – IZ.

Rezervoarele și conductele din zona laminorului care conțin substanțe periculoase se vor marca în așa fel încât acestea să fie identificate clar și fără eroare.

Tipurile de substanțe periculoase existente la IZ sunt următoarele:

Substanța chimică	Clasificare	Fraze de risc	Capacitatea de stocare (tone)	Cantitatea existentă la momentul depunerii solicitării (tone)
Soluție pasivare (Bonderite M-PA 6003)	Xn; C	H302, H301, H314, H315 R22, R25, R35, R34, R36, S26, S36/37/39, S45	5,5	5
Soluție pasivare: (Bonderite M-PA 225 W R1)	T +; N; C; Xn	H 271, H300, H301, H310, H310, H311, H314, H340, H341, H350, H361, H372, H400, H410. R45; R46; R21/22; R26; R35; R42/43; R48/23; R50/ 53; R62 S23, S26, S28, S36/37/39, S45, S53	7	3

Rezervoarele cu substanțele chimice menționate în tabel sunt stocate în magazia de depozitare substanțe periculoase din cadrul secției Zincare

În conformitate cu Planul de prevenire și combatere a poluărilor accidentale anexat prezentei autorizații pentru Instalația de Zincare au fost stabilite:

- Sursele potențial poluatoare pentru factorii de mediu;
- Lista punctelor critice din unitate unde se pot produce poluări accidentale în cadrul uzinei;
- Fișa poluanților potențiali din cadrul Instalației de Zincare;
- Programul de măsuri și lucrări în vederea prevenirii și combaterii poluării accidentale;
- Componenta colectivului constituit pentru rezolvarea situațiilor de urgență internă cu responsabilitățile conducătorilor;
- Componenta echipelor de combatere a poluărilor accidentale;
- Lista dotărilor și materialelor necesare pentru intervenții în caz de poluări accidentale;
- Procedură privind înregistrarea informațiilor cu privire la producerea evenimentelor de



poluare accidentală;

- Procedura de alarmare în situația poluărilor accidentale.

Planul va fi revizuit anual și actualizat după caz.

Planul trebuie să fie, în cadrul unității, la dispoziția organelor de verificare și control în orice moment Defecțiunile în funcționare care pot avea efecte importante asupra mediului înconjurător trebuie înregistrate în formă scrisă. Din astfel de înregistrări scrise, care trebuie puse la dispoziția autorităților responsabile, trebuie să reiasă:

- Tipul, momentul și durata defecțiunii,
- Cantitatea de substanțe nocive eliberate (dacă este cazul este necesară o evaluare),
- Urmările defecțiunii atât în interiorul obiectivului, cât și în exterior,
- Toate măsurile inițiate.

Defecțiunile a căror efecte se pot propaga pe toată suprafața obiectivului sau care prezintă pericole pentru sănătate sau viață trebuie anunțate

- imediat Inspectoratului pentru situații de urgență
- urgent autorității responsabile cu protecția mediului.

12.8.9. MONITORIZAREA ACTIVITĂȚII

1. Monitorizarea se va efectua prin două tipuri de acțiuni:

- supraveghere din partea organelor abilitate și cu atribuții de control;
- automonitorizare

Pentru verificarea conformității datelor obținute, anual, printr-un laborator acreditat se va analiza calitatea indicatorilor specifici tuturor factorilor de mediu: aer – emisii atmosferice, ape uzate din colectoarele autorizate conform Autorizație de Gospodărire a Apelor valabile, sol și zgomot.

2. Automonitorizarea este obligația societății și are următoarele componente:

- monitorizarea emisiilor și calității factorilor de mediu;
- monitorizarea tehnologic/ monitorizarea variabilelor de proces;
- monitorizarea post – închidere.

3. Toate analizele din cadrul activității de monitorizare vor fi realizate de personal calificat, cu echipamente descrise în standardele de prelevare și analiză specifice/ menționate în prezenta autorizație;

4. Echipamentele de monitorizare și analiză trebuie exploatate și întreținute astfel încât monitorizarea să reflecte cu precizie valorile de emisie (calibrare, verificare metrologică, etc.).

5. **Prelevarea probelor se va face cu respectarea standardelor în vigoare, iar rapoartele de incarcare vor avea precizată incertitudinea de masurare.**

6. În cazuri de avarii, operatorul va reduce sau opri activitatea imediat ce este posibil, până la restabilirea funcționării normale.

7. Titularul Autorizației integrate de mediu trebuie să detina un plan de mentenanță eficient astfel încât să garanteze intervenția și remedierea în timp util a defecțiunilor apărute la instalațiile de depoluare

8. Se va completa un registru pentru toate intervențiile realizate la dispozitivele și echipamentele de monitorizare, acesta va fi la dispoziția A.P.M la cerere.

9. Accesul la echipamentele de monitorizare, precum și comandarea lor vor fi efectuate doar de personal specializat.

10. Toate rezultatele măsurătorilor trebuie înregistrate, prelucrate și prezentate într-o formă adecvată, ușor de analizat pentru a permite autorităților competente pentru protecția mediului să verifice conformitatea cu condițiile de funcționare autorizate și valorile limită de emisie stabilite.

11. Titularul autorizației trebuie să asigure accesul organelor de control abilitate, sigur și permanent la următoarele punctele de prelevare și monitorizare:

- a. Puncte de prelevare a emisiilor în aer:
 - Coșul de dispersie prevăzut în Tabelul 12.8.6.1.2.
- b. Puncte de măsurare a nivelului de Zgomot la limita amplasamentului Arcelor Mittal SA conform punctului 7.2 Zgomot;
- c. Puncte de prelevare a emisiilor de poluanți în apă:
 - Puțul forat F745 pentru monitorizarea apei subterane
 - La evacuarea apei uzate din iazul tehnologic Malina Nord în raul Malina;



- d. Zone de stocare
- ulei proaspăt
 - ulei uzat
 - temporare de deșeuri.

Se va asigura accesul sigur la orice alte puncte de prelevare și monitorizare cerute de reprezentanții A.P.M Galați, C.J.G.N.M. Un raport al unor astfel de rezultate trebuie depus conform Capitolului 9. Raportări la unitatea teritorială pentru protecția mediului și periodicitatea acestora.

12.8.9.1. MONITORIZAREA EMISIILOR ÎN AER

Monitorizarea emisiilor în aer se va realiza conform prevederilor din Tabelul 12.8.9.1.

Tabelul 12.8.9.1.

Punctul de prelevare a probei	Indicatori analizați	Frecvența de prelevare probe și analiză poluanți	Metoda de analiză
1	2	3	4
Cos Cuptor tratament termic	Pulberi	Anual	SR ISO 9096:2005 SR EN 13284-1:2002/C91:2010
Canal gaze arse cuptor tratament termic	SO _x	Semestrial	SR ISO 10396:2008 SR EN 14791:2006 SR ISO 11632:2005
	NO _x		SR ISO 10396:2008 SR ISO 11564:2005
	CO		SR EN 15058:2006

Notă:

1. Utilizarea altor metode de măsurare decât metoda de referință se poate face cu condiția demonstrării echivalenței rezultatelor obținute cu cele furnizate de metoda de referință;
2. La monitorizarea emisiilor se vor respecta standardele pentru asigurarea calității: SR EN 15259:2008; SR CEN/TS 15675/2009.

În cazul unor depășiri ale valorilor limită la emisii se vor înregistra următoarele date de referință

Locul recoltării	Data și ora recoltării Începere/terminare	Capacitate a de funcționare a instalației	Noxe	Valoarea calculată a emisiilor în condiții de referință	Parametri auxiliari: - Temperatura gazelor evacuate
1	2	3	4	5	6

12.8.9.2. MONITORIZAREA EMISIILOR ÎN APA EVACUATĂ

Monitorizarea emisiilor în apă se va efectua conform prevederilor din Tabelul nr. 12.8.9.2.

Tabelul nr. 12.8.9.2.

Punctul de prelevare a probei	Indicatori de calitate	Frecvența de prelevare probe și analiză poluanți	Metodă de analiză
1	2	3	4
La evacuarea apelor uzate din Iazul tehnologic Malina Nord în raul Malina	pH	Conform prevederilor Autorizație de GA valabilă	SR EN ISO 10523-2012
	Materii în suspensie		STAS 6953-81
	CBO5		SR EN 1899-1:2003 SR EN 1899-2/2002
	CCOCr		SR ISO 6060-96
	Reziduu filtrat la 105°C		STAS 9187-84



	Cloruri	SR ISO 9297-2001
	Sulfatați	STAS 8601-70
	Fenoli	SR ISO 6439:2001 SR ISO 6439:2001/C91:2006 SR ISO 8165-1/2000
	Substanțe extractibile cu solvenți organici	SR 7587-96
	Azot amoniacal	SR ISO 5664:2001 SR ISO 7150-1:2001
	Azotați	SR ISO 7890 -3 :2000
	Sulfuri și H ₂ S	SR ISO 10530-97 SR 7510:1997
	Cianuri totale	SR ISO 6703/1,2 -1998/2000
	Mangan total	SR 8662/1,2-1996 SR ISO 6333-96
	Magneziu	STAS 6674-77 SR EN ISO 7980-2002
	Calciu	STAS 3662-90 SR EN ISO 7980-2002
	Fe total	SR ISO 6332-96 SR ISO 6332:1996/C91:2006
	Zinc	SR ISO 8288:2001
	Cupru	SR ISO 8288:2001
	Crom total	SR EN 1233/2003
	Plumb	SR ISO 8288:2001
	Nichel	SR ISO 8288:2001
	Cadmium	SR ISO 8288:2001 SR EN ISO 5961-2002

NOTĂ:

- Titularul/operatorul activității are obligația de a monitoriza calitatea apei uzate evacuate conform prevederilor autorizației de gospodărire a apelor valabile
- Metodele de analiză corespunzătoare standardelor menționate mai sus au caracter orientativ, alte metode alternative putând fi folosite dacă se demonstrează că acestea au aceeași sensibilitate și limită de detecție
- Orice alte analize privind emisiile de poluați în ape, solicitate de APM Galați sau de autoritățile de gospodărire a apelor se vor efectua conform acestor solicitări.

12.8.9.3. MONITORIZAREA CALITĂȚII SOLULUI ȘI A APEI SUBTERANE

12.8.9.3.1. Monitorizarea calității solului

Se va realiza o dată pe an în punctele specificate în Tabelul 12.8.6.3.1 amplasate conform Planului punctelor de monitorizare a factorilor de mediu – anexa a Raportului de amplasament – aprilie 2015, elaborat de ISPE București, cu excepția indicatorilor „Mangan” și „Fier” pentru care frecvența de monitorizare va fi semestrială. Rezultatele analizelor se vor raporta la valorile de referință – pragurile de alertă prevăzute pentru tipuri de folosință mai puțin sensibile prevăzute în Ordinul MAPPM nr.756/1997 cu modificările ulterioare. Metode de analiză: metale (cadmiu, crom total, cupru, fier, nichel, mangan, plumb, zinc): SR ISO 11047/1999; sulfatați - SR ISO 11048-1999.

Prelevarea probelor de sol în scopul estimării nivelului de poluare se va efectua în conformitate cu prevederile Ordinului ministerului apelor, pădurilor și protecției mediului nr. 184/1997 privind Procedura de realizare a bilanșurilor de mediu.

12.8.9.3.2. Monitorizarea calității apei subterane

Va consta în analiza calității apei subterane prelevate din puțurile hidrologice de observație, amplasate pe teren. Monitorizarea se va face trimestrial la indicatorii specificați în tabelul 12.8.6.3.2



Tabelul 12.8.6.3.2

Locul prelevării probei	Indicator de calitate analizat	Frecvența de prelevare probe si analiza	Metoda de analiză
1	2	3	4
Foraj de observație (puțul F745) amplasat conform Planului punctelor de monitorizare a factorilor de mediu – anexa a Raportului de amplasament – aprilie 2015, elaborat de ISPE București	pH	Trimestrial	SR EN ISO 10523-2012
	Materii in suspensie		STAS 6953-81
	Reziduu filtrat la 105°C		STAS 9187-84
	CCOMn		SR ISO 6060-96
	Sulfați		STAS 8601-70
	Fenoli		SR ISO 6439:2001 SR ISO 6439:2001/C91:2006 SR ISO 8165-1/2000
	Fe		SR ISO 6332-96 SR ISO 6332:1996/C91:2006
	Pb		SR ISO 8288:2001
	Mn		SR 8662/1,2-1996 SR ISO 6333-96
	Zn		SR ISO 8288:2001
	Cloruri		SR ISO 9297-2001
	Cianuri totale		SR ISO 6703/1,2 - 1998/2000
	Amoniu		SR ISO 5664:2001 SR ISO 7150-1:2001
	Azotați		SR ISO 7890-3 :2000

Nota:

1. La solicitarea A.P.M Galați se vor analiza și alți indicatori.
2. Prelevarea probelor și analizele acestora se vor realiza prin analize cu laboratorul propriu și pentru verificarea conformării, anual se vor efectua analize cu laborator acreditat.
3. Rezultatele analizelor se vor compara cu rezultatele investigațiilor din Raportul de amplasament. Astfel, se va urmări evoluția calității apei subterane în timp și influența activității instalației asupra acesteia.
4. Operatorul are obligația de a efectua lucrări de îmbunătățire a calității apelor freatice.

12.8.9.4. DEȘEURI

Evidența deșeurilor produse va fi ținută lunar, conform prevederilor H.G. nr. 856/2002 și va conține următoarele informații:

- tipul deșeurilor;
- codul deșeurilor;
- instalația producătoare;
- cantitatea produsă;
- modul de stocare;
- modul de tratare;
- cantitatea predată către valorificator/ eliminator;

Vor fi păstrate înregistrări privind persoanele fizice sau juridice care preiau deșeurile.



CAPITOLUL 12.9

DEPARTAMENT PRODUCERE ȘI DISTRIBUȚIE A ENERGIEI ÎN SIDERURGIE



12.9.1 CATEGORIA DE ACTIVITATE conform Anexei 1 la Legea nr. 278/2013 privind emisiile industriale**1.1 Instalații de ardere cu o putere termică nominală mai mare de 50 MW****Suflyante – capacitate proiectată 788,5 MWt****COD CAEN 2011, 3511, 3512, 3513, 3521, 3530, 3600, 3700, 3312****Cod PRTR: 1.(c).** Centrale termice și alte instalații de ardere cu o putere termică mai mare de 50MW**Cod NFR: 1.A.2.f.i.** Arderi în industrii de fabricare și construcții – Alte surse staționare.

Activitățile IED desfășurate pe amplasamentul UPDES constau în producerea de:

- aer insuflat la coperile de la furnale;
- abur tehnologic (8-13 bar) necesar fluxurilor de producție;
- abur și energie termică sub formă de apă supraîncălzită pentru termoficare;
- energie electrică la tensiunile de 0,1-35 KV necesară funcționării tuturor instalațiilor și utilajelor de pe platformă, produsă sau transformată din sistemul electric național.

Activitățile non-IED desfășurate pe amplasamentul UPDES constau în:

- producerea de apă industrială pentru răcire instalații și utilaje tehnologice și pentru epurare gaze;
- producerea de apă industrială decarbonată;
- producerea de apă potabilă necesară consumului;
- producerea de apă demineralizată
- colectarea și evacuarea apelor uzate de pe întregul amplasament al ArcelorMittal Galați SA

Departamentul Producere și Distribuție a Energiei în Siderurgie (DPDES) asigură:

- producerea, acumularea și transformarea fluidelor energetice, transportul și distribuția acestora la consumatori, precum și activitatea de reparații în secțiile proprii
- exploatarea, întreținerea și repararea conductelor de transport ale fluidelor energetice, ale rețelelor și instalațiilor de transformare și distribuție a energiei electrice din patrimoniul departamentului
- achiziția de fluide energetice din exterior și distribuția acestora (energie electrică, gaze naturale, apă demineralizată)
- dispacherizarea fluidelor energetice la consumatorii din ArcelorMittal Galați S.A.;
- distribuția gazelor combustibile produse la Departament Furnale - gaz furnal recuperat pentru combustie cuptoare laminoare, cazane producătoare de abur, coperi furnale

Capacitatea proiectată este următoarea:

- 6.500.000 Gcal/an pentru abur de 35 bar;
- 17.500.000.000m³ pentru aerul insuflat;
- 234.900 MWh pentru energia electrică.;
- 26.513.000 mc/an apă industrială
- 7.071.000 mc/an apă potabilă
- 3 942 000 mc/an apă demineralizată

Activitatea aferentă sectoarelor direct productive, întreținerea și o parte din serviciile auxiliare se desfășoară corespunzător regimului de lucru în 1, 2 sau 3 schimburi, în funcție de programul tehnologic specific sectorului de activitate. Numărul de personal prevăzut pentru operarea instalațiilor și a celor din activități conexe acestora, la nivelul anului 2013 era de 544 angajați.



DPDES are în componența sa următoarele secții de producție:

1. Secția hidrouzinal
 - sector procesare apă,
 - sector distribuție apă (include colectare și evacuare apă),
2. Secția suflante
 - sector suflanta 1,
 - sector suflanta 2,
 - sector suflanta 3,
3. Secția distribuție fluide termoelectrice
 - Sector gaze UAF,
 - Sector gaze ULP
 - Sector termoelectric,
4. Secția stații și rețele electrice
 - Sector distribuție sud,
 - Sector distribuție nord
5. Secția mentenanță
 - Sector mentenanță suflante
 - Sector mentenanță stații și rețele
 - Sector mentenanță distribuție fluide
 - Sector mentenanță hidro
6. Serviciul dispecerat
7. Grupa progres și grupa suport

Principalele utilaje din fluxurile de fabricație sunt următoarele:

Suflantele sunt grupate în 3 centrale cu o putere termică totală de 788,5 MWh ce funcționează cu bigaz (gaz de furnal și gaz metan) și care se structurează în:

1. centrala de suflante 1 (CTS 1) are în dotare:
 - 5 cazane IP-01 (3 cazane cu puterea termică nominală 42 MW – C3, C4, C5 și 2 cazane cu puterea termică nominală 48 MW- C1 și C2)
 - 3 turbosuflante K19/K4250;
 - 2 turbogeneratoare AS-7,2.
 - 2 turnuri de răcire (1x5000 mc/h, 1x10000 mc/h)
 - 1 instalație IRR de răcire și reducere a presiunii aburului de la 35 bar la 8-13 bar
2. centrala de suflante 2 (CTS 2) are în dotare:
 - 7 cazane IP-01 (3 cazane cu puterea termică nominală 42 MW C6, C9, C12 și 4 cazane cu puterea termică nominală 48 MW C7, C8, C10, C11)
 - 5 turbosuflante K 19/K5500.
 - 3 turnuri de răcire (3x10000 mc/h)
 - 1 instalație IRR de răcire și reducere a presiunii aburului de la 35 bar la 8-13 bar
3. centrala de suflante 3 (CTS 3) are în dotare:
 - 7 cazane IP-01 (puterea termică nominală a unui cazan este 42MW);
 - 2 turbosuflante AKV18/K5500;
 - 2 turbogeneratoare AS-7,2;
 - 2 turnuri de răcire (2x10000 mc/h)
 - 1 instalație IRR de răcire și reducere a presiunii aburului de la 35 bar la 8-13 bar

Centrala CTS1 a fost pusă în funcțiune în anul 1967, centrala CTS2 a fost pusă în funcțiune în anul 1972, iar centrala CTS3 a fost pusă în funcțiune în anul 1981.

Secția Hidrouzinal:

- Priza Dunăre;
- Priza Siret
- Priza Cătușa industrială;
- 1 Instalație tratare apă industrială;
- 1 Uzina de apă potabilă;
- Colectoare ape uzate menajere și industriale



- Stații pompare ape uzate menajere
- 1 Stație menajera Cătușa.
- Iazuri tehnologice Cătușa, Mălina Nord, Mălina Sud, Șoldana 1

Sectia Distributie Fluide Termoenergetice:

- 1 Stație de apă demineralizată pentru tratarea apei industriale până la stadiul de apă demineralizată, constiuită din următoarele unități componente:
 - 10 filtre mecanice, cu capacitate de 50 m³/h fiecare
 - unitate auxiliara de prefiltrare (BPF), unde se realizează corectia nivelului pH-ului si pre-filtrare;
 - 3 unitati osmoza inversa din prima trecere (RO1, RO2 si RO3) unde este produsa apa demineralizata de calitate: <10μS/cm;
 - 2 unitati osmoza inversa din a 2-a trecere (RO4 si RO5), unde este produsa apa demineralizata de calitate: <5μS/cm.
 - 2 rezervoare de depozitare a apei demineralizate: un rezervor de apa demineralizata de calitate <10μS/cm, cu capacitatea de 750m³ și un rezervor de apa demineralizata de calitate <5μS/cm, cu capacitatea de 150m³;
 - 1 unitate de pompare a permeatului (PBU), pentru distribuirea ambelor calitati de apa demineralizata
 - 1 unitate de dozare a substantelor chimice (CHD), pentru corectia pH-ului apei industriale. Punctul de injectare a acidului sulfuric este situat in unitatea PBF.
 - 1 unitate de control al motorului (MCC) în care sunt situate sursa principală de curent a TWTP si PLC-ul central;
 - 1 container CIP/container birou, impartit intr-o unitate de spalare a membranelor osmoza inversa si un birou prevazut si cu un spatiu de depozitare a pieselor de rezerva.
- 1 Instalație pentru distribuirea gazului metan, cu un debit maxim de 180.000 Nmc/h, asigura alimentarea cu gaz metan, formată din 17 stații de reglare gaz metan și 5 substații, de capacitați între 10.000 Nmc/h până la 80.000 Nmc/h , cu o lungime a rețelelor de gaz metan de circa 50km și cu o presiune în rețelele magistrale de 6 ata;
O stație reglare gaz metan servește la măsurarea și reglarea presiunii de gaz metan către diverși consumatori care au regimuri diferite de presiuni :
 - presiune medie 6÷ 2 bar
 - presiune redusa 2 ÷ 0,05 bar
 - presiune joasa sub 0,05 bar;
 SRGM este prevăzut cu două panouri de măsură a gazului metan și două trepte de reglare :
 - Treapta I – de la 6 la 2 bar
 - Treapta II – de la 2 la 0,05 bar
 Pe fiecare colector al treptei de reglare, este în funcțiune câte o supapă de siguranță care se deschide atunci când presiunea depășește presiunea nominală, protejând armăturile din sistem.
 - Instalație de amestec bigaz, compusă din 3 stații SAB formată din: stații de amestec gaz furnal + gaz metan (pentru LBC si LTG 2), și stație de amestec gaz furnal + gaz metan (numai pentru LTG 1)
 - Rețele de distribuție a gazului furnal cu o lungime de circa 15 km
 - Instalații de colectare și pompare a condensului rezultat din sistemul de distribuție a gazelor combustibile

Secția Stații și rețele electrice

Asigură alimentarea cu energie electrică a tuturor obiectivelor, preluată din sistemul energetic național prin stații de conexiuni de 110 KV, cât și din producție proprie realizată în grupurile existente la centralele de suflante.

Energia electrică se distribuie la consumatorii de pe platforma siderurgică prin:

- 18 stații de racord adânc (SRA) de (110/6 și 110/10 KV)
- 3 stații de conexiune (SC)
- 3 puncte de distribuție



- 170 stații de distribuție de 6 și 10 KV.

Instalațiile secției cuprind sute de km de cablu, zeci de transformatoare de mare putere și peste 700 celule electrice.

Secția execută lucrări de reparații la instalațiile electrice din dotarea unităților de producție ale combinatului.

Serviciul Dispecerat: cuprinde trei activități:

- Activitatea de dispecerizare a fluidelor energetice la nivel de platformă (energie electrică , gaze combustibile, abur, oxigen, azot, aer comprimat, argon, apă)
- Activitatea de urmărire a consumului de fluide energetice la nivel de platformă și integrarea zilnică și lunară a datelor în balanțe energetice;
- Activitatea de SMG (siguranța măsura gaze combustibile) ce asigură asistență tehnică și toate avizările în toate instalațiile de gaze de pe platformă.

Dispeceratul energetic are o activitate de coordonare a producerii, transportului, distribuției de fluide energetice la parametri calitativi urmărind :

- producerea de fluide energetice să fie în strânsă corelare cu necesarul de consum la nivelul fluxurilor tehnologice;
- transportul și distribuția de fluide energetice să se facă pe scheme care să asigure continuitate și siguranța în funcționare;
- dirijarea unică a instalațiilor de automatizare a sistemului;
- încadrarea în normele de consum a consumatorilor;
- comanda unică în situații de deranjamente sau avarii;
- comanda unică a manevrelor curente și programate

Grupa suport urmărește și coordonează activitățile legate de transportul tehnologic și utilaje, protecția muncii, protecție civilă, ISU, protecția mediului

12.9.2. Principalele materii prime și auxiliare utilizate în secția DPDES aferente anul 2013.

Nr. crt.	Materii prime și materiale	Cantități anuale
1.	Gaz natural	90.630.000Nm ³
2.	Gaz furnal	4.615.424 000Nm ³
3.	Apă brută din sursa Dunăre și Cătușa Industrială	52.205.000Nm ³
4.	Apa demineralizată	41.335.614 m ³
5.	Apa industrială de adaos	3.611.000 m ³
6.	Energie electrica	60.383 MWh
7.	Fosfat trisodic	4700 Kg
8.	Soda caustica	1000 Kg
9.	Ulei	44000 Kg
10.	Inhibitor de coroziune	7 t
11.	Biocid	200 Kg
12.	Amestec tratare apă de răcire	100 Kg
13.	Clor	16 t
14.	Sulfat feros	340 000 Kg
15.	Sulfat de aluminiu	185 800 Kg



16.	Hidroxid de calciu	10 923 240 Kg
17.	Acid sulfuric	65 t
18.	Anticalcar	9 t
19.	Coagulant	3 t
20.	Var metalurgic	281,2 t
21.	Polielectrolit	2250 Kg
22.	Clorura de var	510 Kg

12.9.2.7. Condiții de preluare, transport, manipulare, depozitare

Titularul/ operatorul activității are obligația ca recepția, manipularea și depozitarea tuturor materiilor prime și a materialelor auxiliare utilizate, să fie făcute conform normelor specifice fiecărui material, a fișelor tehnice de securitate (unde este cazul), în condiții de siguranță pentru personal și pentru mediu.

Spatiile de depozitare sunt următoarele:

Nr. crt.	Material depozitat	Loc depozitare	Mod de stocare	Suprafața depozitare (m ²)	Capacitate maxima de depozitare
1.	Fosfat trisodic	Magazie CTS1, CTS2 si CTS3	Saci din plastic de 3x10x25 kg	3x12	0,750 tone
2.	Sodă caustică	Magazie CTS1, CTS2 si CTS3	Saci din plastic întăriți cu sac de rafie de 3 x 2 x 40 kg	3 x 6	0.240 tone
3.	Ulei	Gospodărie de ulei CTS1, CTS2 si CTS3	Rezervor metalic 3 x 2 x 8t Platformă betonată	100	48 tone
4.	Inhibitor de coroziune	CTS1, CTS2 si CTS3	Rezervoare 1m ³	4	12mc
5.	biocid,	CTS1, CTS2 si CTS3	Rezervoare 1m ³	4	12mc
6.	amestec tratare apă de răcire	CTS1, CTS2 si CTS3	Rezervoare 1m ³	4	12mc
7.	Clor	Depozitul de clor Hidrouzinal	6 containere de 0.9tone	25	5,4 tone
8.	Sulfat feros	Rezervor subteran Hidrouzinal	Saci big - bag	100	200t
9.	Sulfat de aluminiu	Depozit Hidrouzinal	vrac	40	400mc
10.	Hidroxid de calciu	Rezervor suprateran Hidrouzinal	vrac	300	300t
11.	Acid sulfuric	Hidrouzinal	Rezervoare 1m ³	2	2 mc
12.	Anticalcar	Hidrouzinal	Rezervoare 1m ³	1	1 mc
13.	Coagulant	Hidrouzinal	Rezervoare 1m ³	1	1 mc

12.9.3. APĂ, ENERGIE, COMBUSTIBILI.

12.9.3.1. APĂ .



Apă potabilă este captată din Fluviul Dunărea și este tratată în vederea potabilizării în Uzina de Apă Potabilă (GAP) a ArcelorMittal Galați SA, cu capacitatea proiectată de 28.800 mc/zi

Apă industrială se prepară în Stația de Tratare Apă Industrială din apă brută captată din fluviul Dunărea

AGENȚIA PENTRU PROTECȚIA MEDIULUI GALAȚI

283 / 388

Strada Regiment 11 Siret, nr. 2, Galați, jud. Galați, Cod 800322

E-mail: office@apmgl.anpm.ro; Tel. 0236.460.049; Fax 0236.471.009

VIZAT SPRE NESCHIMBARE

Semnătura:

Rețeaua de distribuție apă potabilă este realizată în sistem inelar și are o lungime totală de 1000 m
 Apa tehnologică este distribuită spre uzinele componente ale combinatului printr-o rețea inelară cu lungimea totală de 1500 km.

Apa pentru stingerea incendiilor se asigură din circuitul tehnologic al apei potabile. Volumul intangibil de apă este de 10.000 mc.

Debitele și volumele de apă necesare funcționării, sunt stabilite prin Autorizația de Gospodărire a Apelor valabila.

Evacuarea apelor uzate

Sursele principale de ape uzate sunt activitățile următoare:

- tratarea apei brute colectate
- răcirea directă a lagărelor
- răcirea indirectă a uleiului de ungere a turbosufiantelor și a turbinelor cu abur

În Secția Suflante, apele de răcire sunt dirijate la turnurile de răcire (cu tiraj natural) și apoi sunt recirculate în procesul tehnologic.

În cadrul DPDES, evacuarea apelor uzate tehnologice și a celor meteorice se face astfel:

- Apele uzate de la Centrala Suflante nr. 1 și 2 sunt evacuate în colectorul C5F și apoi în Colectorul C8 . Apele uzate din colectorul C8 se evacueaza in Iazul tehnologic Malina Sud cu deversare in Balta Malina si apele uzate din Colectorul C9 se evacueaza in Iazul tehnologic Malina Nord cu deversare in raul Malina;
- Apele uzate de la Centrala Suflante nr. 3 sunt evacuate în colectorul Valea Lupului si apoi in raul Malina;
- Apele uzate din stația de tratare a apei industriale sunt deversate în colectorul de șlam care apoi deversează în iazul tehnologic Cătușa, cu deversare în raul Siret

Apele uzate menajere din cadrul UPDES sunt evacuate în Stația Cătușa menajeră. Clădirea stației, tip cheson compartimentat în 3 camere, este amplasată pe malul vestic a Bălții Cătușa și are următoarele caracteristici:

- diametru interior cheson – 9 m;
- înălțimea totală 11,5 m;
- nivelul minim al apei 2,65 m;
- nivelul maxim al apei + 7,65 m;

Stația este echipată cu 3 pompe tip ECOT V1433/03, debitul mediu zilnic de apă menajeră colectată și evacuată este stabilit prin Autorizația de Gospodărire a Apelor în vigoare. Apa menajeră este evacuată din Stația Menajera Cătușa către rețeaua orășenească prin 2 conducte care traversează suprateran Balta Cătușa și subteran proprietățile particulare până în zona de descărcare în rețeaua orășenească.

Dimensiunile celor două conducte de evacuare sunt următoarele:

- Dn1= 300 mm si L = 800 m
- Dn2 = 400 mm si L = 2000 m

Stația Menajeră Cătușa a fost pusă în funcțiune în 1971.

12.9.3.2. EFICIENȚĂ ENERGETICĂ

Corespunzător volumului de activitate, consumul de energie electrică a DPDES în anul 2013 a fost de 60.383 MWh, din care 31.740 MWh reprezintă consumul înregistrat de sectorul suflante.

Alimentarea cu energie electrică se realizează prin intermediul a 3 stații de conexiuni 110 kV și se distribuie la consumatori prin 18 stații de racord adânc de 110/6 și 110/10 kV, iar prin 170 stații de distribuție de 6 și 10 kV în secțiile tehnologice.

Consumul aferent anului 2013 de energie electrică din rețeaua publică în sectoarele DPDES a fost următorul:

Nr. crt.	Sectorul	Consum
1.	Secția Suflante	31 740 MWh



2.	Secția Distribuție Fluide	740 MWh
3.	Sector Termoenergetic	1 860 MWh
4.	Secția Hidrouzinal	22 127 MWh
5.	Secția Stații și Rețele Electrice	3 916 MWh

Pe amplasamentul DPDES nu există condensatori sau transformatoare electrice care să conțină ulei cu PCB (compuși bifenil policlorurati).

Orice defecțiuni, verificări periodice a instalațiilor electrice, precum și schimbul de ulei sunt asigurate, pe bază de contract, cu societăți specializate, autorizate.

Pentru respectarea recomandărilor BAT privind utilizarea eficientă a energiei, se au în vedere următoarele:

- cantitatea de energie consumată va fi urmărită periodic și contorizată;
- o bună izolație a clădirilor și a conductelor
- iluminarea spațiilor de lucru cu sisteme ce asigură consum mic de energie.

Anual operatorul va întocmi un raport privind consumul de energie, va identifica și aplica măsurile de utilizare eficientă a energiei.

12.9.3.3. COMBUSTIBILI

Energia termică necesară procesului tehnologic de obținere a aburului, a energiei electrice și a aerului insuflat se obține prin arderea unui amestec de 10% gaz natural și 90% gaz furnal.

Corespunzător volumului de activitate, consumul de gaz natural în anul 2013 în Sectorul Suflante a fost de 25.743.000 Nm³, iar consumul de gaz furnal a fost de 1.747.381.000 Nm³.

Consum aferent anului 2013 in sectoarele DPDES:

Nr. crt.	Sectorul	Consum	
		Gaz natural	Gaz furnal
1.	Secția Suflante	25 743 000 Nm ³	1 747 381 000 Nm ³
2.	Secția Distribuție Fluide	479 000 Nm ³	-
3.	Sector Termoenergetic	301 000 Nm ³	-
4.	Secția Hidrouzinal	-	-
5.	Secția Stații și Rețele Electrice	-	-

Încălzirea spațiilor administrative se face cu apă supraîncălzită provenită din activitatea proprie, aceasta fiind furnizată prin conducte izolate termic.

12.9.4. DESCRIEREA ACTIVITĂȚII ȘI A FLUXURILOR TEHNOLOGIE EXISTENTE PE AMPLASAMENT

Sediul administrativ al DPDES se află situat în partea centrală a platformei ArcelorMittal Galați SA. Secțiile de producție se afla dispersate pe întreg amplasamentul combinatului.

DPDES ocupă o suprafață totală de 402.6ha din care suprafața construită este de 300.3 ha.

12.9.4.1 Sectia Suflante are ca obiect producerea aburului (35 bar, 8 bar și 13 bar), producere aer insuflat pentru cowpere furnale, producere energie electrică.

Secția Suflante (S.S.) se află situată lângă furnale, în partea de sud-vest a platformei ArcelorMittal Galați SA, la extremitatea vestică a municipiului Galați, Secția Suflante ocupă o suprafață totală de 10,5 ha, din care suprafața construită este de 2,7ha.

Secția Suflante are următoarele vecinătăți:

- nord: Oțelăria LD1;



- **vest:** Oțelăria LD1
- **est:** Aglomerare Furnale;
- **sud:** teren liber de construcții (fost UCC nr. 2).

Capacitatea proiectată este următoarea:

- abur de 35 bar - 6.500.000 Gcal/an,
- aerul insuflat - 17.500.000.000 m³
- energia electrică - 234.900 MWh

Diagrama proceselor tehnologice desfășurate la CTS1+CTS3

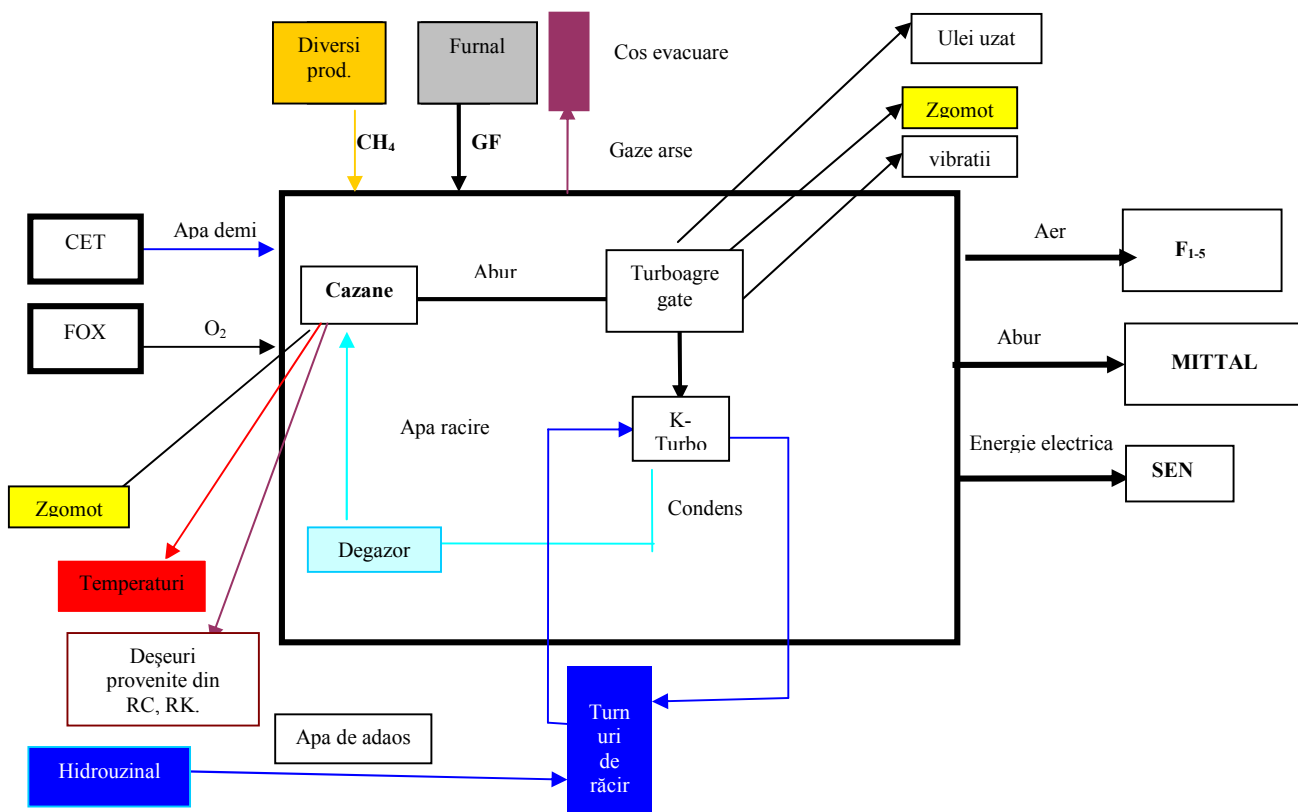
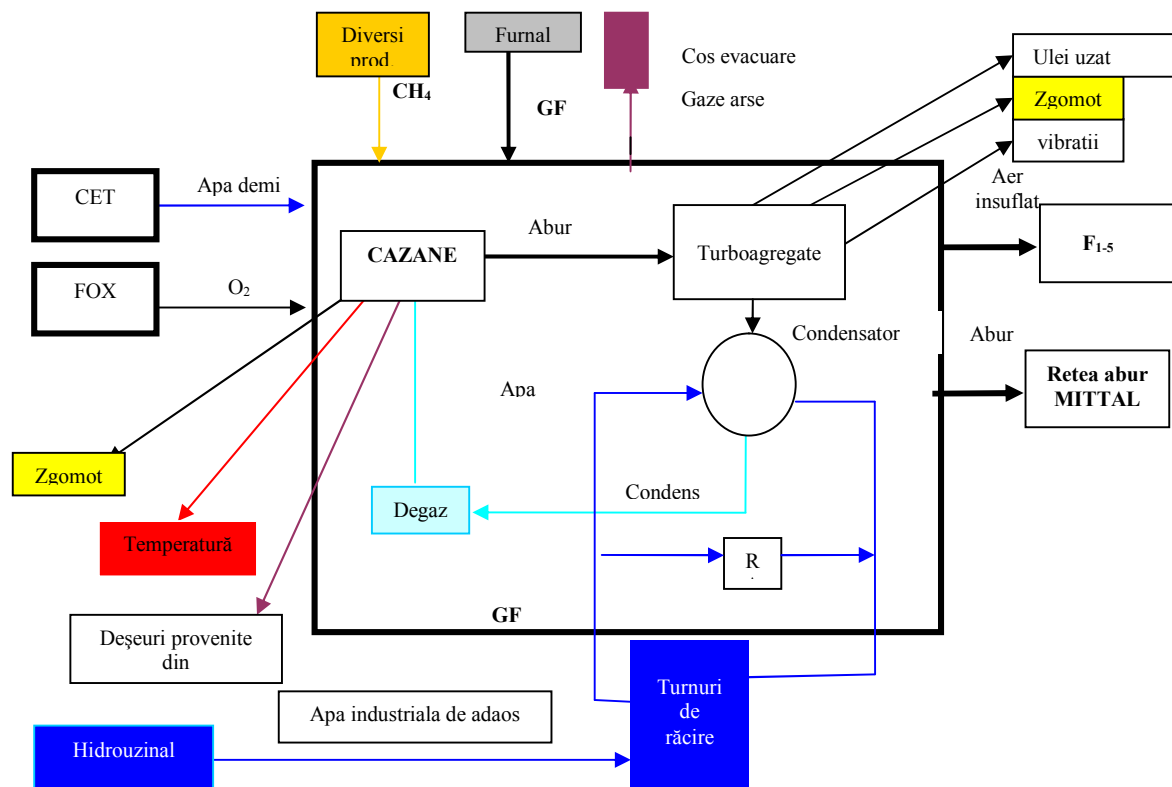


Diagrama proceselor tehnologice desfășurate la CTS2



Fluxul tehnologic

Aburul este produs în 19 cazane tip IP-01, care acționează turbine cu abur la 35 bar. Aerul insuflat este produs în 10 turbosuflante, acționate cu turbine cu abur la 35 bar. Aceste cazane au fost puse în funcțiune, eșalonat, între anii 1970 – 1981. Curentul electric se produce în 4 turbogeneratoare, acționate cu turbine cu abur de 35 bar. Aceste turbogeneratoare au fost puse în funcțiune, eșalonat, între anii 1968 – 1985.

Cazanul IP-01 este un cazan acvatubular care funcționează cu apa demineralizată, ce produce abur supraîncălzit, folosește combustibilul gazos (90% gaz furnal și 10% gaz natural), cu circulația apei naturală și cu 2 drumuri de gaze. Cazanul are în componență economizor, vaporizator (căldarea), 2 tamburi, 2 supraîncălzitoare, un ventilator de aer și un ventilator de gaze arse. Debit nominal de gaze arse = 155.000Nm³/h, temperatură gaze aspirate=200⁰C, presiune nominală = 175mm col apă. Exploatarea cazanului se face respectând instrucțiunile de lucru și cele de avarie. Cazanul are în dotare regulator de apă alimentare (nivel), tiraj, temperatură abur supraîncălzit, clapă reglare (debit) gaz metan, clapă reglare (debit) gaz furnal, clapă reglare (debit) aer combustie. În caz de avarie circuitele de gaz furnal și gaz metan ale cazanului au în componență clape de siguranță. La oprirea cazanului pe circuitele de gaz furnal și gaz metan ale cazanului se montează blinduri. Parametrii de funcționare ai cazanului sunt înregistrați pe suport de hârtie sau pe suport magnetic.

Cazanele de abur de 50 t/h sunt cazane de radiație, cu circulație naturală a apei, cu tiraj forțat. Reglajul temperaturii aburului se face prin injecție de condensat între cele două supraîncălzitoare. Cazanul are următoarele caracteristici tehnice:

- Debitul normal de abur:40 t/h;
- Presiunea de regim:35 kgf/cm²;
- Temperatura aburului supraîncălzit:450⁰C
- Temperatura apei de alimentare:105⁰C
- Consumul de combustibil: 36.000 Nm³/h gaz furnal, 400 Nm³/h gaz metan;

Turbosuflantele (turbocompresoarele) sunt destinate producerii aerului necesar insuflării în furnale. În



cadrul Secției Suflante sunt două tipuri de turbosuflante și anume K 4250 (la CTS-1) și K 5500 (la CTS-2 și CTS-3). Turbosuflantele sunt antrenate de turbine cu abur AKV-18-II și K-19. Turbina AKV 18-II (K-19) servește la antrenarea compresoarelor K-4250-42-I și K-5500-42-I.

Turbina este construită într-un singur corp, fiind de tip cu acțiune, cu condensatie și cu prize fixe. Ea este cuplată direct cu compresorul prin intermediul unui ax intermediar.

Parametrii aburului supraîncălzit sunt :

- presiune 29 ÷ 35 Kgf/cm²;
- temperatură 400 ÷ 435 °C.

În gama acestor parametrii turbina trebuie să dezvolte o putere de maxim 19 MW. Sensul de rotire este spre dreapta privind spre direcția de circulație a aburului. Reglarea sarcinii se face prin schimbarea turației turbinei în gama 2500 ÷ 3400 rot/min. Apa de răcire a condensatorului este apă dedurizată și este folosită în circuit închis. Exploatarea turbosuflantelor se face respectând instrucțiunile de lucru și cele de avarie. Turbosuflantele au în dotare reglatoare de turație, debit abur, nivel condensator, abur labirinți. Sistemul de siguranță al turbinei acționează în cazul depășirii valorilor pentru deplasările axiale ale trenului rotoric, presiunii de ulei ungere, presiunii de aer (antipompaj), supraturăției, vid în condensator. Parametrii de funcționare ai turbosuflantei sunt înregistrați pe suport de hârtie sau pe suport magnetic.

Turbogeneratorul AS-7,2 funcționează la aceiași parametrii ai aburului ca și turbosuflantele, sunt antrenate de turbine cu condensatie și pot produce 7,2 MW. Turbogeneratoarele au în dotare reglatoare de sarcina, nivel condensator, regulator de priza, abur labirinți. Exploatarea turbogeneratoarelor se face respectând instrucțiunile de lucru și cele de avarie. Parametrii de funcționare ai turbogeneratoarelor sunt înregistrați pe suport de hârtie sau pe suport magnetic.

Aburul tehnologic (8-13 bar) rezultă din aburul supraîncălzit (35 bar, 450⁰C) prin intermediul instalațiilor de reducere și răcire (IRR) care este distribuit în rețeaua combinatului.

În cadrul Secției Suflante există 7 turnuri de răcire cu următoarele capacități:

- TRTN 2 = 5.000 m³/h apa circulata,
- TRTN 1,3,4,5,6,7 = 10.000 m³ /h apa circulata.

Apa provenită din instalațiile tehnologice este preluată prin conducte de sistemul de distribuție al turnului, care este dispus pe toată aria turnului. Acest sistem de distribuție a apei se afla la înălțimea de 7m.

Apa ajunge în sistemul de distribuție pe la partea inferioară, iar punctul central de distribuție (batardou), se afla amplasat pe axa verticală a turnului, distribuția apei făcându-se prin 4 canale dispuse pe raza, la 90⁰ între ele. Din aceste canale apa este luată de conducte și distribuită la sistemul de pulverizare. Ploaia astfel formată spală plăcile, apa este racită și colectată în bazinul turnului, apoi reintrodusă în circuit. Tirajul turnului este natural, aerul rece patrunde pe toată circumferința turnului și iese pe la partea superioară.

Bazinul turnului de răcire este împărțit în două părți, putându-se funcționa cu jumătate din turn. Este prevăzut cu vane de drenaj, purjare și golire. Fiecare circuit intrare – ieseire apă, este prevăzut cu elemente de separare (robineti).

Ecartul de temperatura este de 10-15⁰ C, funcție de temperatura mediului.

Turnul de răcire are baza circulară, generatoarea având forma convexă. De la baza, diametrul se micșorează, astfel ca la 2/3 de baza ajunge la 60% din diametrul inițial, iar până la partea superioară - ajunge la 70% din diametrul bazei. Diametrul bazei este de 25m.

Construcția betonată a turnului este susținută de piloni din beton armat, fixați la nivelul părții superioare a bazinului. Distanța de la partea superioară a bazinului, până la partea inferioară a construcției betonate a turnului, este de 3m, prin această zonă patrundând aerul rece.

12.9.4.2. Secția Hidrozinal are următoarele obiecte de activitate.

- asigură captarea de apă brută prin cele 3 prize – Priza de apă de la Dunare, Siret, Catusa Industrială, tratarea apei brute în Stația de Tratare, alimentarea cu apă industrială și potabilă necesară consumului tehnologic și netehnologic de pe platforma ArcelorMittal Galați SA;
- asigură captarea de apă brută din sursa Dunăre și pomparea acesteia către Uzina de Apă a orașului Galați;
- asigură colectarea și evacuarea apelor uzate menajere;



- asigura colectarea și evacuarea apelor pluviale și a apelor uzate rezultate din procesele tehnologice de pe platforma ArcelorMittal Galați SA.
- exploatarea curentă și controlul planificat al rețelelor purtătoare de apă, pentru prevenirea pierderilor și menținerea în condiții normale de exploatare a conductelor, canalizarilor, stațiilor menajere, camine, a galeriilor de conducte, drenuri, precum și remedierea sub exploatare a acestora, curățirea periodică a depunerilor de pe canalele pluviale, industriale și menajere, tunele, colectoare;
- execută cu forțe proprii, centrale și terți reparații în construcții hidrotehnice, industriale și administrative, reparații în instalațiile hidrotehnice.

Activitatea aferentă sectoarelor direct productive, întreținerea și o parte din serviciile auxiliare se desfășoară corespunzător regimului de lucru în 3 schimburi, în funcție de programul tehnologic specific sectorului de activitate.

a) Captarea apei brute

Priza Dunare

Construcția care formează stația de captare apă din Dunăre este amplasată pe malul stâng al Dunării la km 9155 pe aliniamentul N-S al combinatului în zona de sud a acestuia, aliniament la cca. 3 km de la combinat.

Priza Dunăre are rolul de a asigura necesarul de apă pentru prepararea apei industriale, apei potabile în combinat și a asigura apa brută pentru S.C.APA - CANAL S.A.

Caracteristici tehnice ale Prizei Dunăre

Stația este situată pe malul stâng al Dunării în afara perimetrului urban al orașului Galați, iar în apropiere sunt zone de agrement pentru locuitorii orașului. Stația a fost construită în perioada 1972-1975. Situată între km 158 și km 159 stația Priza Dunăre, asigură apa brută pentru platforma ArcelorMittal Galați SA și pentru municipiul Galați.

Constructiv are 5 linii de pompare captând apa prin 4 ferestre situate la cotele “-1,25m ÷ -0,25m” și “+2,00m ÷ +3,00m”.

Pentru captare sunt folosite 2 pompe de tipul KSB – RDLV 600-830B cu debitul de 4320 m³/h care trimit apa în-ArcelorMittal Galați SA și 3 pompe KSB – RDLV600-830B cu debit de 5500m³/h care trimite apa la Uzina de Apă Galați .

Clădirea este o construcție specială tip cheson, din beton armat încastrată în pământ până la cota -16m față de nivelul apei, iar suprastructura este formată dintrun stâlp central și 12 stâlpi dispuși perimetral pe conturul unui cerc cu diametrul de 27m, având două nivele intermediare separate prin planșee de beton armat sprijinite pe grinzi dispuse radial. Acoperișul este tip terasă, din beton armat.

Din punct de vedere constructiv infrastructura a fost realizată sub forma unui cheson din beton armat cu perete exterior circular, radial și pereți de compartimentare interiori care formează bazinul de apă în care sunt montate sorburile pompelor

Priza de captarea apei din Dunare are forma circulara cu diametrul exterior de cca 27,50 m, la care este atasata o zona dreptunghiulara cu dimensiunile de 4,50 x 3,80 m.

Pe verticala constructia are 2 volume distincte:

- Volumul interior situat in principiu sub nivelul terenului de pe malul Dunarii care constituie in fapt si infrastructura statiei;
- Volumul superior situat peste nivelul terenului si care formeaza suprastructura statiei

Zona circulară este utilizată tehnologic și se dezvoltă pe trei nivele:

- Parterul formează sala mașinilor, pe pardoseala lui de la cota +9,80 m fiind montate motoarele de acționare a pompelor.
- Etajul 1 reprezintă podul pentru cablurile electrice și are înălțimea totală de 3,60m, din care utilă de 2,30m. Acesta nu are nici o compartimentare.
- Etajul 2 este etajul tehnic pentru aparatajul electric. Acest etaj este compartimentat în mai multe încăperi în care este instalat aparatajul (înalță tensiune, joasă tensiune, relee, redresori acumulatori, condensatori, trafo, tablou electric) cât și camera pentru dispecer și camera pentru acizi utilizați la acumulare.



Zona dreptunghiulară, ce este atașată celei circulare, se dezvoltă pe cele trei nivele corespunzătoare zonei circulare, plus un nivel intermediar situat pe înălțimea parterului.

În această zonă este situată scara de acces la toate nivelele și încăperi pentru activitățile auxiliare și de deservire (atelier de întreținere, grup sanitar și vestiar, birou, depozit pentru piese de schimb).

Priza Siret

Construcția care formează stația de captare apă din Siret este amplasată pe malul stâng al râului Siret, la hm. 5708 la cca 2 km de combinat, în vecinătatea satului Barboși.

Priza Siret are rolul de a asigura completarea necesarului de apă pentru prepararea apei industriale și a apei potabile în ArcelorMittal Galați SA.

Priza Siret, alimentează stația de tratare apă în situații deosebite (impurificări Dunăre sau căderi tensiune SRA Port).

Caracteristici tehnice ale Prizei Siret

Stația, construită în perioada 1964-1967, este situată pe malul stâng al râului Siret, în afara perimetrului urban al orașului Galați.

Priza de captarea apei din Siret are o formă circulară, compartimentată după cum urmează:

- fundația chesonului între cotele – 13 și – 7;
- camera pompelor și camerele umede între cotele – 7 și + 10 .

Camera pompelor este împărțită în două etaje prin planșeele de la cotele + 1,6 și + 5,8. Camerele umede sunt compuse din: camerele de admisie, camerele sitelor și camerele de aspirație. În camerele de admisie se găsesc vanele stăvilare de admisie. În camerele sitelor se găsesc instalate ramele cu site care se rotesc pe un ghidaj încastrat în pereții despărțitori.

În camerele de aspirație se găsesc conductele de aspirație, iar în părțile laterale ale camerelor umede se găsesc amplasate camerele de noroi, câte una pe fiecare parte.

La nivelele următoare se afla aparataje de comandă pentru motoare, site și vane, tablouri de comandă.

Partea superioară a chesonului este prevăzută cu lămpi de balizaj și o instalație de paratrăsnet racordată la o priză de pământ.

Echipamentele hidraulice ale prizei Siret sunt:

- 2 pompe tip KSB-RDI-800, cu parametrii: $Q = 6000$ mc/h, $H = 62$ m, $p = 1200$ KW;
- 1 pompă tip KSB-RDL-600, cu parametrii: $Q = 3900$ mc/h, $H = 62$ m, $p = 750$ KW;
- 3 pompe tip SEZ-700, CU $Q = 4320$ mc/h, $H = 20$ m, $p = 250$ KW.

Aducțiunea apei de la priza Siret, spre stația de tratare pentru obținerea apei industrială a combinatului se realizează prin 2 conducte Dn 1000 mm.

Priza Cătușa Industrială

Construcția care formează stația de captare apă din Stația Cătușa Industrială este amplasată pe malul vestic al Băltii Cătușa.

Stația de pompare a apei industriale „Cătușa” face parte din ansamblul lucrărilor necesare furnizării apei industriale limpezite, obținută prin decantarea naturală în Balta Cătușa.

Stația, construită în perioada 1962-1965, este situată pe malul vestic al Băltii Cătușa care folosește ca un bazin acumulator.

Capacitatea de captare și pompare a apei, a Stației Cătușa este de 9650 m³/h din care :

- 4850 m³/h pe circuit redus
- 4850 m³/h pe circuit normal

Apa brută care urmează a se limpezi în lacul Cătușa provine în cea mai mare parte din colectoarele uzinale de canalizare industrială (C1, C2, C3, C7) precum și din apele pluviale aduse din bazinul hidrografic al Văii Cătușa și Valea Făloaia și se trimite prin două conducte DN800 pe platforma ArcelorMittal Galați SA:

Pârâurile Cătușa și Făloaia pot asigura un debit de circa 1% din necesarul de apă ce se captează prin stația de pompe Cătușa.

Apa captată prin stația de pompe Cătușa este asigurată în proporție de 99% prin recircularea apei industriale.

Elemente componente:

Stația de pompare a apei Cătușa, este o clădire cu două nivele în care sunt montate utilajele și



instalațiile aferente după cum urmează:

Fundația stației se află între cotele – 9,45 și – 8,65m, la cota – 7,65m sunt montate pompele NDS cu instalațiile hidromecanice, armături etc., panourile pentru aparatajele electrice pentru acționarea pompelor, pompele de epuismenț pentru evacuarea apei din stație, camera uscată.

În sala pompelor la cota – 7,65m se mai află montate :

- 2 pompe ACV 100 acționate cu motoare electrice, din cota 0, pentru evacuarea apei din sala pompelor
- 1 pompă Cerna 200 acționate electric de la această cotă.

Agregatele de bază din stație sunt: electropompele de tip 14 NDS în număr de 5 bucăți și 12 NDS – 1 buc.

Conductele de refulare sunt de Dn 900 pentru fiecare linie tehnologică. Legătura între agregatul de pompare și colectorul respectiv se face prin conductele Dn 600 cu câte o vană de refulare Dn 600 acționate electric din sala pompelor și câte un clapet reținere Dn 600. Extremitățile celor două colectoare Dn 900 continuă pe tunelul de conducte spre castelul trietațat cu posibilitate de închidere a fiecărui fir cu ajutorul a câte o vană Dn 800.

Tot în sala pompelor pentru protejarea instalației contra loviturilor de berbec se află montat pentru fiecare fir câte o clapetă de reținere și o vană .

În sala pompelor se găsește montată o grindă rulantă acționată de pe sol de 5 tf care servește la ridicarea, coborârea și transportul pieselor .

Instalația de ventilație se găsește amplasată în camere separate la nivelul cotei „0” cu rolul de evacuare a aerului uscat și cald din sala pompelor pentru menținerea unui climat optim, cât și pentru evacuarea gazelor din sala acumulatori.

b) Tratarea apei brute

Fluxul tehnologic al apei industriale

Apa captată din fluviul Dunăre este trimisă cu ajutorul agregatelor de pompare la stația de tratare apă industrială, unde este decantată în cele 17 decantoare suspensionale. Aici apa este tratată cu soluții de sulfat feros și lapte de var pentru reducerea suspensiilor și a durității, fiind apoi repompată în rețele de distribuție în două calități: limpezită și dedurizată.

Dozarea coagulanților se realizează cu pompele de dozare, în funcție de suspensiile apei prelevate, analizate orar în laborator, pentru ambele linii de tratare (apă industrială și apă potabilă) prin conducta de aspirație a distribuitorilor, după care apa brută și soluțiile ajung în decantoare.

Stația de coagulanți de la tratare - repompare este prevăzută cu:

- Instalații de preparat lapte de var,
- Instalații pentru sulfat feros,
- Instalații de dozare a soluțiilor.

Apa tratată este stocată în 6 rezervoare (2 x 2500 mc și 4 x 20000 mc), de unde este preluată în rețeaua de distribuție.

Fluxul tehnologic al apei potabile

Apa potabilă pentru folosința combinatului se prepară în Uzina de apă potabilă proprie combinatului, cu o capacitate proiectată de 28.800 mc/zi, din apa brută captată din sursa Dunăre.

Apa brută din Priza Dunăre este pompată în două decantoare suspensionale. Pe traseul de alimentare a decantoarelor se injectează soluția de sulfat de aluminiu. Apa decantată ajunge în 6 filtre rapide cu nisip. Apa filtrată intră în două rezervoare, unde are loc dezinfecția apei prin introducerea de clor. Apa potabilă rezultată este pompată în rețeaua combinatului.

Stația de clorinare a apei este compusă din 2 aparate de clorinare tip “ADVANCE” care sunt alimentate de la containerele de clor.

Depozitul de clor este amplasat la aproximativ 100m de punctele de lucru, construcția sa permițând o ventilație naturală, în acest mod evitându-se acumulările de gaze.

Depozitul de clor este prevăzut cu instalații de ridicat, folosite la descărcarea, respectiv la încărcarea recipientelor de clor din și în mijlocul de transport. Volumul unui recipient de clor este de 900 litri. Cantitatea de clor dozată este de 2 Kg /h/ aparat. Volumul de apă tratată este de 100 mc/h. De asemenea, depozitul de clor protejează containerele de acțiunea directă a razelor solare, astfel încât temperatura acestora să nu depășească 40 °C.

Atât stația de clorinare cât și depozitul de clor sunt prevăzute cu bazine care conțin soluție neutralizantă



de lapte de var.

c) Distribuția apei tratate

Rețeaua de distribuție apă potabilă este realizată în sistem inelar și are o lungime totală de 1000 m. Apa tehnologică este distribuită spre uzinele componente ale combinatului printr-o rețea inelară cu lungimea totală de 1500 km.

d) Colectarea și evacuarea apelor uzate menajere

Apele uzate menajere sunt colectate de pe platforma combinatului printr-o rețea de colectoare, în sistem divizor, cu o lungime de cca. 150 km, executată din tuburi din beton cu Dn 200 – 500mm și conduse spre o stație de pompare - Stația Cătușa Menajera a ArcelorMittal Galați SA. De aici sunt evacuate în rețeaua de canalizare publică a municipiului Galați.

Stația Cătușa Menajera

Colectarea apelor uzate menajere rezultate din sectoarele combinatului, este asigurată printr-o rețea de colectoare interioare și 11 stații intermediare de pompare care realizează colectarea și transportul la Stația Cătușa Menajeră, de unde sunt evacuate în rețeaua de canalizare ape uzate menajere ale orașului. Debitul mediu zilnic de apă uzată menajeră colectat și evacuat de pe platforma combinatului este stabilit prin Autorizația de Gospodărire a Apelor în vigoare. În prezent evacuarea apelor din Stația Menajeră Cătușa către rețeaua orașenească se realizează prin două conducte care traversează suprateran zona Bălții Cătușa, și subteran pe terenuri proprietate particulară până la locul de descărcare în rețeaua orașenească.

Stația Menajeră Cătușa, pusă în funcțiune în anul 1971, este compusă din cheson și trei pompe.

e) Colectarea și evacuarea apelor uzate industriale

Apele industriale uzate vehiculate sunt de trei categorii:

- Ape convențional curate, reprezentând apa folosită în procesele de răcire indirectă, purjele în sistemele de recirculare și alte ape cu concentrații reduse de impurificatori;
- Ape industriale uzate impurificate din procesul tehnologic, tratate în instalații de epurare locală, înainte de a fi evacuate sau recirculate
- Ape uzate ce transportă șlamuri provenite din stațiile de tratare a apelor industriale și potabile de la evacuarea gazelor, de la oțelării și furnale și granulara zgurii

Ape uzate industriale sunt canalizate prin 11 colectoare (din care 8 transporta și ape pluviale) cu lungimea totală de 250 km și le evacuează în următorii receptori:

➤ receptor (emisar) Râul Făloaia:

- **colector C1** (realizat din tuburi din beton armat Dn 1400 mm) – colectează apele uzate de la SC Atlas SA, baza construcției ICMRSG, SC Cukys SRL Galați, SC Mairon SRL și le evacuează în cursul apa Făloaia, mal drept;
- **colector C7** – proiectat să preia apele uzate de la instalațiile neconforme: Fabrica de var nr. 2, LSF, OLD3 și să le evacueze în cursul de apă Făloaia, pe malul drept, aval de acumulara Făloaia;
- **colector C2** (realizat din tuburi din beton Dn 2000-2500 mm) – colectează apele uzate de la LTG1, Departamentul Piese Schimb (Turnatoria Mixta, Turnatoria Aliaje Speciale TAS, Prelucrări Mecanice 1, Forja Grea FG), sectorul AUTO și le evacuează în râul Făloaia, mal drept, amonte de acumulara Cătușa. Există posibilitatea dirijării parțiale a debitelor C2 spre iazul tehnologic Cătușa printr-un stavilar și printr-un canal deschis C2+3.

➤ receptor (emisar) acumulare Cătușa:

- **Colector C3** de tip caseta realizat din beton armat, colectează apele uzate provenite de la gospodăriile de apă ale secțiilor din partea centrală a combinatului (LTG1, OLD1, TC1, SC Electrocentrale Galați, Oxigen1- Linde Gaz, Fabrica de var nr. 1) și le evacuează în acumulara Cătușa.

Există posibilitatea dirijării parțiale a debitelor colectorului C3 spre Iazul tehnologic Cătușa printr-un stavilar și prin canalul deschis C2+3 ce transporta și o parte din debitele de ape uzate ale colectorului C2.



- **receptor (emisar) Iaz tehnologic Șoldana 1:**
 - **Colector C4** din beton armat Dn 1500 mm preiau apele uzate de la Aglomerare 2, respectiv din zona depozitului de minereu a secției aglomerare si apoi sunt dirijate catre Iazul tehnologic Catusa

- **receptor (emisar) Râu Siret-aval priza Siret:**
 - canal închis evacuare Balta Cătușa – Râu Siret: Dn 2000 mm
 - canal închis evacuare iaz tehnologic Cătușa – Râu Siret: Dn 2000 mm

În partea de aval a Baltii Catusa există o camera de amestec prevăzută cu stavile, amplasata pe conductele de evacuare metalice din balta Catusa, respectiv din iazul tehnologic Catusa (se amesteca evacuarile din balta Catusa si Iaz Catusa).

 - **colector C2+3 deviat:** preia o parte din apele uzate evacuate prin colectoarele C2 și C3 (prin intermediul unor stavile montate lateral de gura de evacuare) și le evacuează prin canal deschis protejat cu pereu din beton (C2+3) în bazinul de omogenizare a iazului tehnologic Cătușa.
 - **colector CT1:** colecteaza apele uzate rezultate de la stația de tratare apa si le evacueaza in iazul tehnologic Cătușa
 - **canal trapezoidal** (ce preia apele uzate ale colectorului C4), protejat cu dale din beton, in lungime de 200m prin care se evacueaza apele decantate în iazul tehnologic Cătușa.

- **receptor (emisar) Râu Siret – amonte priza Siret:**
 - **colector CT2**, alcatuit din conducte cu Dn 1000 mm – utilizat în caz de avarie la stația de tratare a apei brute. În situații de funcționare normala acesta este blocat (camin de vane în incintă stației de tratare prin care se poate interveni la colectoarele CT1 și CT2). Colectorul este utilizat pentru evacuarea apelor uzate provenite de la depozitul de deseuri menajere a municipiului Galati
 - Râul Mălina – în care sunt descarcate apele uzate din din Iazul Tehnologic Malina Nord și debitele defluente ale folosintelor piscicole SC GRIG IMPEX SA.

- **receptor (emisar) Balta Mălina** evacuează în Râu Siret mal stâng prin:
 - Raul Malina:
 - **colector C6** din beton cu secțiunea 1800x2500 mm – colecteaza apele uzate și slamul provenite de la laminoare și otelarie (OLD1, LBC, LBR, LTG2), SC ArcelorMittal Tubular Products SRL și le evacuează prin iazul tehnologic Mălina Nord in Râul Mălina
 - **colectorul C9** din beton, cu secțiunea 1800x2100 mm – preia apele uzate transportate prin colectorul 5O+5F, provenite de la otelarie și partial de la furnale și le evacuează prin iazul tehnologic Mălina Nord in Râul Mălina.
 - Balta Malina Sud
 - **colectorul C8** din tuburi de beton Dn1800 mm – preia apele uzate provenite de la transbordarea zgurii de furnal, de la furnale, Suflante1, Suflante2 si le evacueaza prin iazul tehnologic Malina Sud in Balta Malina Sud

- **receptor (emisar) Valea Lupului – r. Mălina:**
 - **colectorul Valea Lupului** – colecteaza apele uzate provenite de la centrala termosuflanta CTS3

f) Iazuri tehnologice pentru decantarea apelor uzate.

- **Iazurile tehnologice Șoldana 1 și Șoldana 2**, amplasate în Valea Șoldana, în partea sud-estica a SC ArcelorMittal Galați SA, la cca. 6 km de raul Siret.

Rol funcțional. Șoldana 1: preluare ape uzate tehnologice de la Aglomerare 2 si 3 si de la depozitul de minereu al sectiei de aglomerare prin intermediul colectorului C4.

Rol funcțional Șoldana 2: a deservit numai instalația neconformă UCC1

Caracteristici baraj:

- lucrări de barare: dig transversal din pământ;
- lucrări de protecție a taluzurilor:
 - taluz amonte-pereu din dale de beton,
 - taluz avale-protejat prin inierbare.;
- suprafața: 17.000 mp/fiecare iaz;
- volum (capacitate proiectata): 66,50 mii mc;



- evacuator de serviciu: turn de manevra din beton armat, prevăzut cu stavila
- evacuare ape decantate din iaz Șoldana 1 în iaz tehnologic Cătușa: prin canal trapezoidal protejat cu dale din beton cu lungimea de 200 m;

➤ **Iaz tehnologic Cătușa**

Amplasat în partea de sud-vestica a baltii Cătușa, la cca. 3-4 km de râul Siret și este amenajat lateral de balta Cătușa printr-un dig de contur din pamant și zgura.

Rol funcțional - de preluare a următoarelor ape:

- ape uzate tehnologice prin intermediul C2+3 deviat din colectoarele C2 și C3 de la secțiile: LTG, F-ca de Var 1;
- apele uzate de la colectorul tratare apă industrială și potabilă CT;
- apele decantate (C4) din iazul tehnologic Șoldana 1

Caracteristici:

- lucrări de compartimentare: dig de pământ între compartimentele de omogenizare și decantare finală, prevăzut cu 9 tuburi de dispersie;
- capacitate proiectată: 360,75 mii mc

Apele decantate în iazul tehnologic Cătușa sunt evacuate în râul Siret prin conducta metalică cu Dn 2000 mm.

În partea aval a baltii Cătușa există o cameră de amestec prevăzută cu stavile, amplasată pe conductele de evacuare metalice din balta Cătușa, respectiv din iazul tehnologic Cătușa.

Exploatarea iazului tehnologic Cătușa în condiții de ape mici/ ape mari este asigurată prin supravegherea și monitorizarea nivelului din iaz în limitele cotei normale + 7,3m prin manevrarea vanelor stăvilărilor de închidere / deschidere.

➤ **Iazul tehnologic Mălina Nord**

- amplasament: în partea vestica a combinatului, la cca. 3 km de Râu Siret. În amonte există acumularea Mălina piscicola SC GRIG IMPEX SRL Galați.
- Rol funcțional: preluarea prin intermediul colectoarelor C6 și C9 a apelor uzate provenite de la laminoare și furnale. Iazul a fost compartimentat astfel încât să se asigure reținerea suspensiilor, evacuarea apei limpezite și să se creeze posibilitatea decolmatării prin dragare, cu recuperarea slamului și introducerea lui în procesul de aglomerare.
- Caracteristici tehnice:

- Suprafața proiectată: 44 ha
- Volum de retenție proiectat: 660 mii mc
- Lungime dig contur executat din zgura concasată: latura nord – 580m; latura sud – 180m; latura vest – 720m
- Lungime diguri de compartimentare interioare executate din zgura concasată, prin supraînălțarea digurilor existente: 2240 m;
- 7 compartimente de tip sicana pentru limpezirea apelor provenite din colectorul C6 și un compartiment pentru preluarea și limpezirea apelor din colectorul C9
- Stăvilă de evacuare, executat în corpul digului de pe latura de sud, prevăzut în partea aval cu conducta din beton, Dn = 1000mm și L = 12 m
- Debitmetru ultrasonic tip AVFM – Greyline Canada, montat pe conducta de evacuare

Apele uzate provenite de la colectoarele C6 și C9, preluate și epurate în iazul tehnologic Malina Nord sunt evacuate în cursul de apă Malina

➤ **Iazul tehnologic Mălina Sud:**

Iazul se află situat în partea sud-vestica a combinatului, la cca. 2 km de râul Siret. În amonte există Halda de zgura.

Iazul este alcătuit din 3 compartimente, astfel:

- Compartimentul I – decolmatat, menținut ca rezerva;
- Compartimentul II – sunt evacuate apele uzate rezultate din procesul de granulare a zgurii de furnal, ce sunt transportate prin intermediul colectorului C8
- Compartimentul III – sunt evacuate apele uzate cu slam rezultate de la epurarea umedă a slamului de furnale, ce sunt transportate prin colectorul slam furnale.



- Garda de siguranta a baltii Malina Sud este de cca. 0,8 m.
Rol funcțional: preluare a apelor uzate provenite de la colectorul C8
Evacuarea apelor uzate din iazul tehnologic Malina Sud se face in Balta Malina Sud prin intermediul unei conducte cu Dn 1000 mm.
Evacuarea apelor spre raul Siret se efectueaza continuu printr-un canal deschis, protejat partial cu dale din beton si printr-o conducta metalica cu Dn 2000 mm.

Capacitatea proiectată pentru Malina Nord si Malina Sud este de: 3759,30 mii mc

Capacitatea ocupata pentru Malina Nord si Malina Sud este de cca. 2.265 mii mc

➤ Acumulare Cătușa

Barajul Cătușa este construit pe valea Cătușa, în aval de viaductul de legătură între mun. Galați și ArcelorMittal Galați SA.

- amplasament: în partea estică a combinatului, la cca. 4 km de Râu Siret, este amenajata prin bararea cursului de apa Cătușa;
 - Rol funcțional: atenuarea undelor de viitura;
 - Lucrari de barare: baraj transversal din pământ, cu lungimea de 223, 00 m si inaltimea de 10,00 m;
 - Lucrări de protecție a taluzurilor: taluz amonte-pereu din dale de beton, taluz aval-protejat prin inierbare;
 - Golire de fund – turn de manevra cu stavile si conducte de evacuare.
 - Lucrări de evacuare a apelor mari: descarcator de suprafața cu secțiunea dublu trapezoidală;
- Rol funcțional: preluare a apelor uzate evacuate prin colectorul C3

12.9.4.3. Sectia stații si rețele electrice asigură alimentarea cu energie electrică, a tuturor obiectivelor, preluată din sistemul energetic național prin stații de conexiuni de 110KV, cât și din producție proprie realizată în grupurile existente la centralele de suflante.

Energia electrică se distribuie la consumatorii de pe platforma siderurgică prin 18 stații de racord adânc (SRA) de (110/6 și 110/10 KV) și prin 170 stații de distribuție de 6 și 10 KV.

Instalațiile secției cuprind sute de km de cablu, zeci de transformatoare de mare putere și peste 700 celule electrice.

Secția execută lucrări de reparații la instalațiile electrice din dotarea unităților de producție ale combinatului.

Stația de racord adânc SRA 1

- se alimentează din SC1 prin doi fideri 110 kv
- are doi transformatori de 40 MVA -110 /6 Kv
- asigură alimentarea cu energie electrică a secțiilor tehnologice aferente DPS și LTG 1

Stația de racord adânc SRA 2

- se alimentează din SC1 prin doi fideri 110 kv
- are doi transformatori de 40 MVA -110 /6 Kv
- asigură alimentarea cu energie electrică a secțiilor tehnologice aferente OLD 1

Stația de racord adânc SRA 3

- se alimentează din SC1 prin doi fideri 110 kv
- are doi transformatori de 40 MVA -110 /6 Kv
- asigură alimentarea cu energie electrică a secțiilor tehnologice aferente Aglomerare1, Suflanta1

Stația de racord adânc SRA 4

- se alimentează din SC1 prin doi fideri 110 kv
- are doi transformatori de 25MVA -110 /6 Kv
- asigură alimentarea cu energie electrică a secțiilor tehnologice aferente, Aglomerare 1, Priza Siret , Tratarea apei

Stația de racord adânc SRA 5

- se alimentează din SC1 prin doi fideri 110 kv
- are doi transformatori de 40 MVA -110 /6 Kv
- asigură alimentarea cu energie electrică a secțiilor tehnologice ale Fabricii de oxigen 1 operata de SC Linde Gaz SRL

Stația de racord adânc SRA 6

- se alimentează din SC1 prin doi fideri 110 kv



- are trei transformatori de 10 MVA -110 /6 Kv
- asigură alimentarea cu energie electrică a secției LTG 1

Stația de racord adânc SRA 7

- se alimentează din SC1 prin doi fideri 110 kv
- are doi transformatori de 25 MVA -110 /6 Kv
- asigură alimentarea cu energie electrică a TC1

Stația de racord adânc SRA 8

- se alimentează din SC1 prin doi fideri 110 kv
- are doi transformatori de 40MVA -110 /6 Kv
- asigură alimentarea cu energie electrică a laminorului LBC

Stația de racord adânc SRA 9

- se alimentează din SC2 prin doi fideri 110 kv
- are trei transformatori de 55MVA -110 /10 Kv
- asigură alimentarea cu energie electrică a laminorului LBR

Stația de racord adânc SRA 10

- se alimentează din SC1 prin doi fideri 110 kv
- are trei transformatori de 40MVA -110 /6 Kv
- proiectată să asigure alimentarea cu energie electrică a instalației neconforme UCC1

Stația de racord adânc SRA 11

- se alimentează din SC1 prin trei fideri 110 kv
- are trei transformatori de 40MVA -110 /6 Kv
- asigură alimentarea cu energie electrică a Furnalelor 4-5, Aglomerare 1-2 și Suflanta 2

Stația de racord adânc PDF 3.6

- se alimentează din SRA3 prin trei fideri 6 kv
- asigură la nivel de 6 kv alimentarea cu energie electrică a consumatorilor aferenți DMP (benzi transportoare, electrofiltre) și Aglomerare 1 (mașini de scos și stivuit)

Stația de racord adânc SRA 12

- se alimentează din SC2 prin doi fideri 110 kv
- are patru transformatori de 63 MVA -110 /6 Kv
- proiectată să asigure alimentarea cu energie electrică a instalației neconforme Fabrica de oxigen nr. 2

Obiectivul SC2 (SRA OE)

Stația de conexiuni SC2 și SRA OE au corp comun, SC2 fiind conectată cu sistemul energetic național prin LEA 110 KV Smârdan și prin LEA - LES din SC3, de la Barboși

SRA OE :

- are trei transformatori de 40MVA -110 /6 KV și doi transformatori de 25 MVA -110 KV /6 KV

Stația de racord adânc SRA 14

- se alimentează din SC1 prin trei fideri 110 KV
- are trei transformatori de 40VA -110 /6 KV
- proiectată să asigure alimentarea cu energie electrică a instalațiilor neconforme OLD 3 , TC3 și LSF

Stația de racord adânc SRA 15

- se alimentează din SC2 prin doi fideri 110 KV
- are doi transformatori de 40MVA -110 /6 KV
- asigură alimentarea cu energie electrică a LTG2

Stația de racord adânc SRA 16

- se alimentează din SC2 prin doi fideri 110 kv
- are trei transformatori de 63 MVA -110 /10 Kv
- asigură alimentarea cu energie electrică al laminorului LBR

Stația de conexiuni SC3 și SRA 17

Stația de conexiuni SC3 și stația de racord adânc SRA 17 au corp comun, SC3 fiind conectată cu sistemul energetic național prin AT 1 și AT 2 circuit electric 110 kv , Smârdan.

SRA17 :

- are trei transformatori de 40MVA -110 /6 KV
- asigură alimentarea cu energie electrică a CT Suflante 3.



Stația de racord adânc SRA 18

- se alimentează din SC1 prin doi fideri 110 kv
- are doi transformatori de 25 MVA -110 /6 Kv
- asigură alimentarea cu energie electrică a Fabricii de oxigen 1 operată de SC Linde Gaz SRL

Punct de Distribuție PDF 11.6

- se alimentează din SRA11 prin doi fideri 6 KV
- asigură la nivel de 6 kv alimentarea cu energie electrică a consumatorilor aferenți DMP (benzi transportoare, electrofiltre)

Stația de conexiuni SC1

Stația de conexiuni SC1 face legătura cu Sistemul Energetic Național (SEN) prin:

- Circuitul 1 -110 KV – Smârdan
- Circuitul 2 -110 KV – Smârdan
- Circuitul 3 -110 KV – SC3- Bărboși
- Circuitul 4 -110 KV – SC3- Bărboși
- Asigură alimentarea cu energie electrică la nivel 110 kv pentru 12 Stații de racord adânc – SRA

12.9.4.4. Secția distribuție fluide termoeenergetice

a) Sector gaze asigură alimentarea cu gaze combustibile (gaz metan, gaz furnal) a consumatorilor de pe platforma ArcelorMittal Galați SA.

Secția este dotată cu instalații pentru distribuția gazului de furnal prin rețele la consumatori, pentru distribuția gazelor naturale prin rețele magistrale, cât și instalații de amestec a bigazului pentru alimentarea laminoarelor.

Apele reziduale și condens rezultate din instalație sunt colectate în rezervoare de unde periodic sunt evacuate la GA furnale.

Gazul de furnal, epurat, la presiunea de circa 1800 mm CA, se distribuie, pe o rețea de circa 15 Km, direct la consumatori.

Instalația pentru distribuția gazului metan, cu un debit maxim de 180.000 Nmc/h, asigură alimentarea cu gaz metan, prin 5 substații de reglare gaz metan de capacități între 10.000 Nmc/h până la 80.000 Nmc/h se asigură distribuția gazului metan la presiunile de regim ale instalațiilor.

Lungimea rețelelor de gaz metan este de circa 50 km, iar presiunea în rețelele magistrale este de 6 ata.

SRGM (Stația reglare gaz metan) servește la măsurarea și reglarea presiunii de gaz metan către diverși consumatori care au regimuri diferite de presiuni :

- presiune medie $6 \div 2$ bar
- presiune redusă $2 \div 0,05$ bar
- presiune joasă sub 0,05 bar

SRGM este prevăzut cu două panouri de măsură a gazului metan și două trepte de reglare :

- Treapta I – de la 6 la 2 bar
- Treapta II – de la 2 la 0,05 bar

Pe fiecare colector al treptei de reglare, este în funcțiune câte o supapă de siguranță care se deschide atunci când presiunea depășește presiunea nominală, protejând armăturile din sistem.

Instalația de amestec bigaz, compusă din 3 stații SAB servește la formarea amestecului de gaz furnal și gaz natural necesar la încălzirea și tratarea bramelor în cuptoarele din cadrul Laminoare și constă din:

- stații de amestec gaz furnal + gaz natural (pentru LTG1)
- stații de amestec gaz furnal + gaz natural (pentru LBC și LTG 2)

Parametrii gazului de furnal transportat pe conductă sunt :

- presiunea nominală 1800 mm CA
- temperatura nominală 30°C
- limita de explozie în amestec cu aerul 46-68 %

Parametrii gazului metan sunt :

- presiunea nominală 6- 2 bar
- limita de explozie în amestec cu aerul 5 – 16 %

Racordul S.A.B. la magistrală se face printr-o vană manuală sau cu acționare electrică, în aval având un



organ de închidere normală \varnothing 1500 mm, iar pentru reglarea presiunii, înainte de stația de amestec bigaz s-a montat o clapă de reglare acționată de un servoregulator electro-hidraulic.

În vederea colectării și evacuării condensului din tubulatura stației s-au montat separatori de condens, iar pentru evitarea scăpărilor de gaze s-au montat zăvoare pe fiecare separator.

În cadrul S.A.B. pe fiecare linie de preparare a bigazului s-a prevăzut câte o clapă de siguranță care închide circulația gazului la scăderea presiunii.

b) Stația de apă demineralizată

În cadrul stației, apa industrială este tratată și purificată până la stadiul de apă demineralizată, în diferite etape de proces. Prima etapă este corectia pH-ului prin adăugarea dozată de H_2SO_4 . Apoi, apa industrială este filtrată în 2 pași de $20\mu m$ și $10\mu m$ (absolut). După această pre-tratare, apa demineralizată este produsă prin osmoza inversă (RO) în unitățile de proces și stocată în rezervoarele externe. În final, apa demineralizată este distribuită către utilizatorul final printr-un sistem de pompare

c) Sector Termoenergetic asigură distribuția fluidelor energetice pe platforma combinatului: aer pentru insuflare în furnale, abur, apă fierbinte, apă demineralizată pentru alimentarea cazanelor recuperatoare, condens recuperat.

Lungimea rețelelor de distribuție a fluidelor energetice este de peste 500 km.

Fiecare secție din cadrul DPDES are propriul sector de mentenanță care asigură funcționarea corespunzătoare a instalațiilor.

12.9.5. INSTALAȚII PENTRU REȚINEREA, EVACUAREA ȘI DISPERSIA POLUANȚILOR ÎN MEDIU

12.9.5.1. AER

1. În cadrul Centralei Suflante 1 (CTS 1) funcționează un număr de 5 cazane. Principalele emisii evacuate în atmosferă sunt gazele arse. Acestea sunt evacuate prin 3 coșuri având o înălțime de 30m și un diametru de 2,5 m;
2. În cadrul Centralei Suflante 2 (CTS 2) funcționează un număr de 7 cazane. Principalele emisii evacuate în atmosferă sunt gazele arse. Acestea sunt evacuate prin 4 coșuri având o înălțime de 30m și un diametru de 2,5 m;
3. În cadrul Centralei Suflante 3 (CTS 3) funcționează un număr de 7 cazane. Principalele emisii evacuate în atmosferă sunt gazele arse. Acestea sunt evacuate prin 7 coșuri având o înălțime de 30m și un diametru de 2,5 m

12.9.5.2. APA

În sectorul Suflante există 7 turnuri de răcire. Apa provenită din instalațiile tehnologice este preluată prin conducte de sistemul de distribuție a turnului, care este dispus pe toată aria turnului. Acest sistem de distribuție se află la înălțimea de 7m.

Ploaia astfel formată spală plăcile, iar apa astfel răcită este colectată în bazinul turnului și iese pe la partea superioară. Apa răcită se recirculă.

Apa uzată din CTS 1 și 2 este evacuată în colectorul C5 furnale și de aici în colectorul C8, cu evacuare în Iaz tehnologic Mălina Sud și de aici în Balta Mălina, iar preaplinul colectorului C8 în C9, cu evacuare în Iaz tehnologic Mălina Nord și de aici în Râul Mălina. Apa uzată provenită de la CTS 3 este evacuată în colectorul valea Lupului și de aici în raul Mălina.

Apa evacuată nu suferă transformări din punct de vedere chimic și biologic, ele sunt eliminate la o temperatură de max. $40^{\circ}C$ și se încadrează în categoria apelor convențional curate.

Înainte de evacuarea în receptorii naturali, apele industriale colectate de pe platforma ArcelorMittal Galați SA prin cele 11 colectoare sunt direcționate în iazurile tehnologice Mălina Nord, Mălina Sud, Cătușa, Șoldana 1.

Tratarea apelor uzate cu șlam provenite de la stația de tratare a apelor industriale se face prin intermediul unui separator Lakos și a unui separator Perialisi, cu utilizarea unei soluții de electrolit, apele curate fiind recuperate și introduse în circuitul apei brute.

Evacuarea slamului din decantoare se face prin sifonare cu funcționare continuă și prin pompare



intermitenta cu pompele PT prin intermediul unui colector cu diametrul de 1800 mm.

Pe colector, in vecinatatea statiei de pompe a instalatiei de separare slam, este montata o stavila cu ajutorul careia se pot dirija apele fie in statia de pompe (bazin acumulare), fie in iazul tehnologic Catusa.

Din bazinul de acumulare cu ajutorul pompelor tip KSB, apa este pompata catre separatorul LAKOS. Din separator, maxim 35 m3 apa cu impuritati solide peste 75 microni, este trimisa catre concentratorul centrifugal Pieralisi, iar restul apei catre distribuitorul 2L.

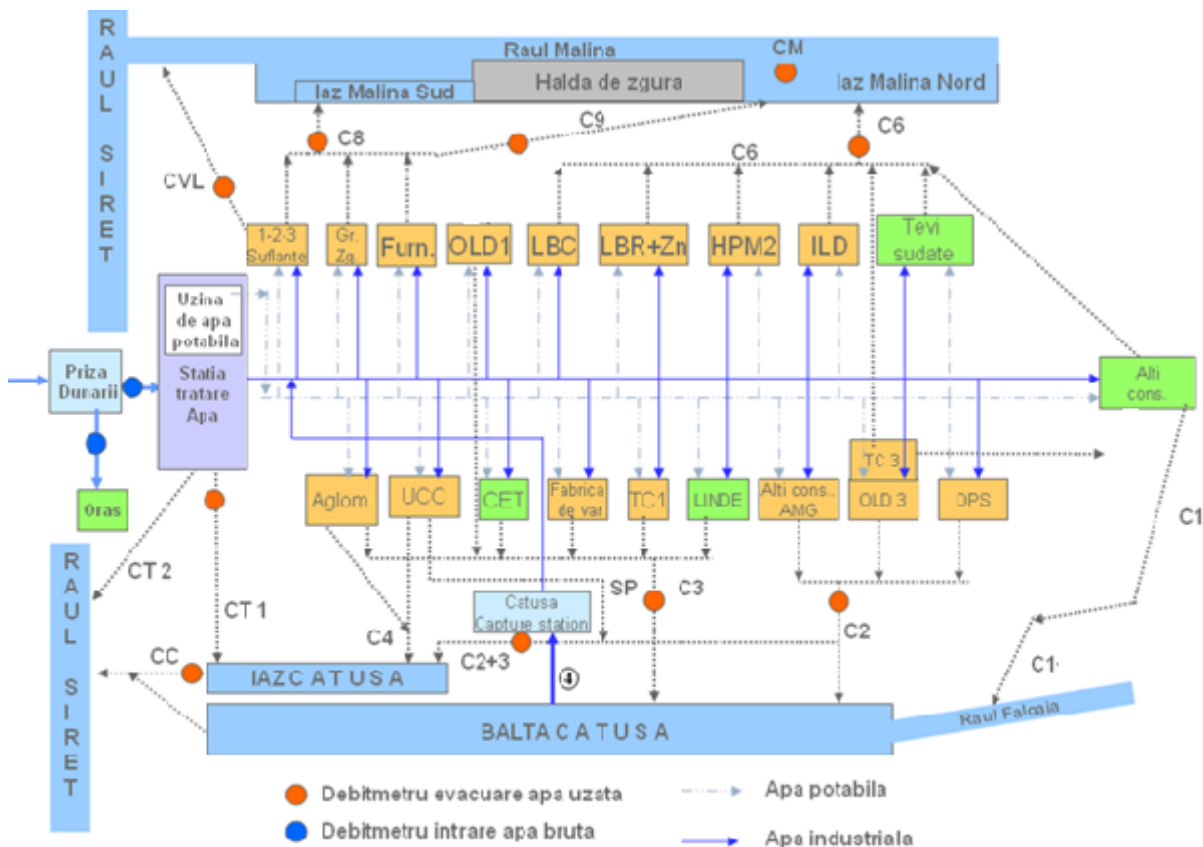
Concentratorul centrifugal elimina impuritatile in proportie de 99%, cu umiditate pana la 50%, iar apa curata este colectata intr-un bazin, de unde prin intermediul pompelor AMAREX este trimisa inapoi in bazinul de acumulare al pompelor KSB.

Materialul, cu umiditate pana la 50%, este evacuat prin intermediul unui snec, intr-o remorca amplasata pe pista de slam.

In concentratorul separatorului centrifugal, odata cu slamul se introduce si polielectrolit in concentratie de 0,1%, cu ajutorul instalatiei de preparare si pompare POLISOL. Polielectrolitul are rolul de a mari coeziunea intre particulele din slam (material) si de a mica umiditatea.

Apele uzate menajere sunt colectate de pe platforma combinatului printr-o rețea de colectoare, în sistem divizor, cu o lungime de cca. 150 km, executată din tuburi din beton cu Dn 200 – 500mm și conduse spre o stație de pompare - Stația Cătușa Menajera a ArcelorMittal Galați SA. De aici sunt evacuate în rețeaua de canalizarea publică a municipiului Galați.

Schema de funcționare a colectoarelor de la DPDES



12.9.5.3. SOL

Solurile din incinta DPDES sunt din punct de vedere al caracteristicilor pedologice - soluri slab alcaline, până la alcalin.

Surse potențiale de poluare:

- emisiile de pulberi în atmosferă rezultate din procesele tehnologice desfășurate în celelalte uzine din cadrul combinatului;
- scurgeri accidentale pe suprafața solului, în timpul transportului sau al manipulării diverselor



materiale utilizate în procesele tehnologice

- depozitarea temporară a diverse materii prime și materiale, piese de schimb și utilaje cu ocazia reparațiilor și lucrărilor de investiții, precum și a deșeurilor generate în procesul tehnologic.

12.9.6. CONCENTRAȚII DE POLUANȚI ADMIȘI LA EVACUAREA ÎN MEDIUL ÎNCONJURĂTOR

12.9.6.1. AER

12.9.6.1.1. Emisii în aer

1. Indicatorii de calitate se vor încadra în valorile limită de emisie prevăzută în Tabelul 12.9.6.1.3. a prezentei autorizații.
2. Toate echipamentele, inclusiv echipamentele de rezervă menționate în capitolul monitorizarea activității, trebuie să existe pe amplasament. Toate echipamentele de tratare/reducere, control și monitorizare trebuie calibrate și întreținute, când sunt folosite, conform precizărilor din capitolul Monitorizare.
3. Monitorizarea și analizele fiecărei emisii trebuie realizate așa cum s-a precizat în capitolul monitorizarea activității. Un raport privind rezultatele acestei monitorizări trebuie depus la A.P.M. Galați conform Capitolului 9. Raportări la unitatea teritorială pentru protecția mediului și periodicitatea acestora.
4. Toate rezultatele măsurătorilor trebuie înregistrate, prelucrate și prezentate într-o formă adecvată, ușor de analizat pentru a permite autorităților competente pentru protecția mediului să verifice conformitatea cu condițiile de funcționare prevăzute și valorile limită de emisie stabilite.
5. Căile de acces în sectorul instalațiilor se vor curăța și trata periodic (cel puțin o dată pe săptămână) sau se vor trata cu lianți specifici pentru pulberi, astfel încât să nu rezulte emisii de pulberi prin utilizarea căilor de acces.

12.9.6.1.2. Emisii atmosferice rezultate din activitate

Sursele de emisie din activitățile desfășurate în UPDES, evacuate în atmosferă, sunt prezentate în tabelul 12.9.6.1.2.

Tabelul nr. 12.9.6.1.2.

Sursa generatoare	Echipament de depoluare	Punct de emisie	Poluanți emiși
1	2	3	4
Suflyante			
Cazan abur nr. 1	-	Coș dispersie cu D = 2.5m și H = 30m (C1)	Pulberi CO NO _x SO _x
Cazan abur nr. 2	-		
Cazan abur nr. 3	-	Coș dispersie cu D = 2.5m și H = 30m (C2)	Pulberi CO NO _x SO _x
Cazan abur nr. 4			
Cazan abur nr. 5	-	Coș dispersie cu D = 2.5m și H = 30m (C3)	Pulberi CO NO _x SO _x
Cazan abur nr. 6	-	Coș dispersie cu D = 2.5m și H = 30m (C4)	Pulberi CO NO _x SO _x
Cazan abur nr. 7	-		
Cazan abur nr. 8	-	Coș dispersie cu D = 2.5m și H = 30m (C5)	Pulberi CO NO _x SO _x
Cazan abur nr. 9	-		



Sursa generatoare	Echipament de depoluare	Punct de emisie	Poluanți emiși
1	2	3	4
Cazan abur nr. 10	-	Coș dispersie cu D = 2.5m și H = 30 m (C6)	Pulberi CO NO _x SO _x
Cazan abur nr. 11	-		
Cazan abur nr. 12	-	Coș dispersie cu D = 2.5m și H = 30m (C7)	Pulberi CO NO _x SO _x
Cazan abur nr. 13	-	Coș dispersie cu D = 2.5m și H = 30m (C8)	Pulberi CO NO _x SO _x
Cazan abur nr. 14	-	Coș dispersie cu D = 2.5m și H = 30m (C9)	Pulberi CO NO _x SO _x
Cazan abur nr. 15	-	Coș dispersie cu D = 2.5m și H = 30m (C10)	Pulberi CO NO _x SO _x
Cazan abur nr. 16	-	Coș dispersie cu D = 2.5m și H = 30m (C11)	Pulberi CO NO _x SO _x
Cazan abur nr. 17	-	Coș dispersie cu D = 2.5m și H = 30m (C12)	Pulberi CO NO _x SO _x
Cazan abur nr. 18	-	Coș dispersie cu D = 2.5m și H = 30m (C13)	Pulberi CO NO _x SO _x
Cazan abur nr. 19	-	Coș dispersie cu D = 2.5m și H = 30m (C14)	Pulberi CO NO _x SO _x

12.9.6.1.3. Valori limită de emisie - Emisii punctiforme

Emisiile de poluanți în atmosferă, rezultate din desfășurarea activității, se vor încadra în valorile limită de emisie prevăzute în tabelul 12.9.6.1.3.

Tabelul 12.9.6.1.3.

Sursa / Echipament depoluare	Puncte de emisie	Poluanți emiși	VLE (mg/ Nm ³)	Observații
1	2	3	4	5
Suflante				
Cazane abur (19 buc)	Sisteme de evacuare (coșuri)	Pulberi	10	Gaz natural / Gaz de furnal
		CO	-	
		NO _x	200	
		SO _x	200	

Notă:

1. Concentrațiile emisiilor de poluanți conținuți în gazul evacuat de coșurile instalațiilor de



desprăfuire nu au voie să depășească limitele stabilite în tabelul 12.9.6.1.3, cu excepția perioadelor de pornire și oprire. Valorile concentrațiilor emisiilor se raportează la gazul evacuat în stare normală (0°C, 101,3 kPa uscat) și la un conținut de oxigen al efluentilor gazosi de 3%

2. Pentru măsurătorile discontinue se respectă valorile limită impuse.
Pentru măsurătorile discontinue: valorile medii zilnice se determină prin metoda valorilor momentane efectuate prin cel puțin 3 exerciții de măsurare/zi, timp de 30 de minute, în timpul de lucru efectiv (excluzând perioadele de pornire și oprire).

12.9.6.2. Emisii în apă

1. Emisiile în apă de la sursa generatoare nu trebuie să depășească valorile limită de emisie menționate în Tabelul 12.9.6.2.2.
2. Valorile limită pentru colectoarele autorizate sunt stabilite conform Autorizației de Gospodărire a Apelor în vigoare;
3. Titularul/operatorul activității are obligația să exploateze construcțiile și instalațiile de utilizare, evacuare și epurare a apelor uzate, pentru asigurarea randamentelor maxime, conform regulamentelor de exploatare,
4. Titularul/operatorul de activitate trebuie să ia toate măsurile necesare pentru prevenirea sau minimalizarea emisiilor de poluanți în apă. Se interzic deversările neautorizate și accidentale a oricăror substanțe poluante pe sol, în apele de suprafață sau freatice.
5. Pentru toate instalațiile în care se manipulează substanțe cu risc pentru apă, se vor prevedea măsuri de întreținere curentă,
6. Titularul/operatorul de activitate are obligația să dețină planul de amplasament în care sunt prevăzute toate construcțiile și conductele subterane.
7. Titularul/operatorul de activitate are obligația de a verifica și întreține starea instalațiilor de evacuare a apelor uzate (colectoarele).
8. Planul de prevenire și combatere a poluărilor accidentale va conține reglementări pentru un eventual incident, prin care să se garanteze funcționarea în siguranță a instalației.
9. În punctele în care pot rezulta substanțe periculoase pentru apă (pompe, armături, puncte de umplere și transvazare) se vor prevedea dispozitive de captare.
10. Se vor păstra la îndemână și în cantități suficiente substanțe de neutralizare/tratare, în apropierea instalațiilor de manipulare a substanțelor cu risc pentru apă.
11. Se va verifica periodic (la fiecare 2 ani) starea următoarelor recipiente:
 - a. pentru uleiuri proaspete,
 - b. pentru uleiuri uzate,
12. Monitorizarea și analizele fiecărei emisii trebuie realizate așa cum este precizat în capitolul monitorizarea activității a prezentei Autorizații. Un raport privind rezultatele acestei monitorizări trebuie depus la Agenția pentru Protecția Mediului Galați cu frecvența prevăzută în capitolul Monitorizare.

12.9.6.2.1. Tipuri de ape uzate și poluanții emiși

Sursele generatoare de ape uzate și poluanții generați de activitate în apele uzate sunt prezentate în tabelul 12.9.6.2.1.

Tabelul 12.9.6.2.1.

Sursa generatoare	Natura apei	Poluanți existenți în apa uzată	Mod de evacuare
1	2	3	4
Răcirea directă a lagărelor utilajelor din CTS 1 și CTS 2	Ape uzate tehnologice și pluviale	- Materii în suspensie - Sulfuri și H ₂ S - Sulfăți - Fe	Evacuare din Colectorul C8 în Iaz Malina Sud
Răcirea directă a lagărelor utilajelor din CTS 3	Ape uzate tehnologice	- pH - Materii în suspensie	Evacuare în Colectorul Valea Lupului și apoi în raul Malina

Sursa generatoare	Natura apei	Poluanți existenți în apa uzată	Mod de evacuare
1	2	3	4
		<ul style="list-style-type: none"> - CBO5 - CCOCr - Reziduu filtrat 105°C - Fenoli - Substanțe extractibile cu solvenți organici - Amoniu - Azotați - Azotiți - Sulfuri și H2S - Cianuri totale - Fe total - Zinc - Cupru - Crom total - Plumb - Nichel - Cadmiu 	
Stația de tratare apă industrială	Ape uzate tehnologice	pH Materii în suspensie CBO5 CCOCr Reziduu filtrat 105°C Fenoli Substanțe extractibile cu solvenți organici Amoniu Azotați Azotiți Sulfuri și H2S Cianuri totale Fe total Fluoruri Zinc Cupru Plumb Hexaclorbenzen Naftalină Antracen	Evacuare din Colectorul CT1 în Iazul tehnologic Catusa și apoi în râul Siret
Stația de apă demineralizată	Ape uzate tehnologice	Materii în suspensie Calciu Magneziu	Evacuare în colectorul C3

12.9.6.2.2. Mod de stocare, epurare, valorile limită admise la evacuare

Modul de stocare a apelor uzate, precum și valorile limită admise la evacuare sunt prezentate în tabelul 12.9.6.2.2

Tabelul 12.9.6.2.2.

Natura apei uzate	Locul de evacuare	Indicatori de calitate	Valoarea limită admisibilă (mg/l)	Temei legal
-------------------	-------------------	------------------------	-----------------------------------	-------------



Natura apei uzate	Locul de evacuare	Indicatori de calitate	Valoarea limită admisibilă (mg/l)	Temei legal
Ape uzate tehnologice și pluviale	Evacuare din Colectorul C8 în Iaz Malina Sud	Materii în suspensie	350	NTPA 002 și NTPA 001 aprobat prin HG nr. 188/2002, cu modificările și completările ulterioare
		Sulfuri și H ₂ S	1,0	
		Sulfați	600	
		Fe total	5,0	
	Evacuare în Colectorul Valea Lupului și apoi în râul Malina	pH	6,5-8,5	Autorizația de Gospodărire a apelor valabile
		Materii în suspensie	60	
		CBO5	25	
		CCOCr	125	
		Reziduu filtrat 105°C	1500	
		Fenoli	0,3	
		Substanțe extractibile cu solvenți organici	20	
		Amoniu	2	
		Azotați	25	
		Azotiți	1	
		Sulfuri și H ₂ S	0,5	
		Cianuri totale	0,1	
		Fe total	1	
		Zinc	0,5	
		Cupru	0,1	
		Crom total	1,0	
Plumb	0,1			
Nichel	0,5			
Cadmiu	0,1			
Ape uzate tehnologice	Evacuare din Iazul tehnologic Catusa și apoi în râul Siret	pH	6,5-8,5	Autorizația de Gospodărire a apelor valabile
		Materii în suspensie	60	
		CBO5	25	
		CCOCr	125	
		Reziduu filtrat 105°C	1500	
		Fenoli	0,3	
		Substanțe extractibile cu solvenți organici	20	
		Amoniu	3	
		Azotați	25	
		Azotiți	1	
		Sulfuri și H ₂ S	0,5	
		Cianuri totale	0,1	
		Fe total	5	
		Fluoruri	5	
		Zinc	0,5	
		Cupru	0,1	
Plumb	0,1			
Hexaclorbenzen	0,5			



Natura apei uzate	Locul de evacuare	Indicatori de calitate	Valoarea limită admisibilă (mg/l)	Temei legal
Ape uzate de la Stația de apă demineralizată	Evacuare în colectorul C3	Naftalină	2,4	NTPA 002 aprobat prin HG nr. 188/2002, cu modificările și completările ulterioare
		Antracen	0,4	
		Materii în suspensie	350	
		Calciu	300	
		Magneziu	100	

Notă:

1. Titularul activității are obligația de a monitoriza emisiile de ape uzate evacuate din instalații conform prevederilor Tabelului nr. 12.9.9.2. Monitorizarea indicatorilor specificați se va realiza prin laboratorul propriu, cu frecvența prevăzută la capitolul Monitorizare.
2. Este interzisă evacuarea oricărei alte substanțe care poluează apa de suprafață sau apa din canalele de scurgere a apei pluviale.
3. În situația în care orice analize sau observații privind calitatea sau apariția unor scurgeri în apa pluvială ar putea indica faptul că a avut loc contaminarea, titularul autorizației trebuie să :
 - realizeze imediat o investigație pentru a identifica și izola sursa de contaminare;
 - ia măsuri pentru prevenirea extinderii contaminării și minimizarea efectelor de contaminare a mediului;

12.9.6.3. SOL și APA SUBTERANĂ

1. Încărcările și descărcările de materiale trebuie să aibă loc în zone special amenajate, pe platforme betonate pentru a preveni scurgerile/ infiltrațiile în sol.
2. Indicatorii de calitate ai probelor de sol prelevate și menționate în Raportul de amplasament trebuie să se conformeze cu prevederile Ordinului MAPPM nr. 756/1997 pentru aprobarea Reglementării privind evaluarea poluării mediului, cu modificările ulterioare.
3. Titularul autorizației trebuie să inițieze un program de testare și verificare a tuturor rezervoarelor și conductelor subterane, cel puțin o dată la doi ani. Un raport privind aceste teste trebuie inclus în R.A.M.
4. Toate flanșele și valvele de pe conductele de suprafață folosite pentru transportul de substanțe, altele decât apa necontaminată, caz pentru care nu este stipulată nici o prevedere permanentă privind siguranța scurgerilor, trebuie să facă subiectul verificărilor vizuale ori de câte ori este necesar sau al altor modalități de monitorizare a scurgerilor. Toate aceste verificări trebuie înregistrate într-un registru care trebuie să fie disponibil pentru inspecțiile personalului cu drept de control conform legislației în vigoare.
5. Se vor preveni deversările accidentale de produse care pot polua solul și implicit apa. În cazul apariției unor deversări accidentale se va proceda la eliminarea acestora și se vor restabili condițiile anterioare producerii deversărilor.
6. Încărcările și descărcările de materiale trebuie să aibă loc în zone stabilite, protejate împotriva pierderilor de lichide sau dispersii de pulberi și gaze
7. Stocările temporare de materiale și deșeuri se vor realiza cu asigurarea protecției solului și apei subterane.
8. Toate bazinele trebuie etanșate și izolate, după caz, pentru a preveni contaminarea solului.
9. Titularul de activitate trebuie să planifice și să realizeze o dată la 2 ani, activități de revizii și reparații la elementele de construcții subterane, respectiv conducte, bazine, cămine și guri de vizitare.
10. Toate puțurile de monitorizare a apelor subterane trebuie să fie verificate periodic în ceea ce privește etanșeitățile, pentru a preveni contaminarea de la suprafață.
11. Titularul de activitate trebuie să aibă în depozit o cantitate corespunzătoare de substanțe de absorbție, precum și un număr adecvat de echipamente pentru eliminarea efectelor oricărui poluant pe sol.



Tabel 12.9.6.3.1 – Valorile de referință pentru urmele de elemente chimice din sol

Nr. crt.	Locul de prelevare: - la suprafață 0-5 cm - în adâncime la 30 cm	Indicatorul analizat	Valori limită folosințe mai puțin sensibile (mg/ kg substanța uscată)	Temeiul legal
1.	- Zona CTS1 – zona cazanului 3 - Zona CTS 2 – perimetru turn racire - Zona CTS3 – zona cazanului 15	Cupru	250	Ordinul MAPPM nr. 756/ 1997 – pentru aprobarea Reglementării privind evaluarea poluării mediului, cu modificările ulterioare
		Plumb	250	
		Zinc	700	
		Cadmium	5	
		Nichel	200	
		Crom total	300	
		Mangan	2000	
	Sulfăți	5000		

Tabel 12.9.6.3.2 - Valorile de referință pentru calitatea apei subterane

Locul prelevării probei	Indicator de calitate analizat	Valoarea înregistrată la momentul autorizării (mg/l)
1	2	3
Foraj de observație F 52 poziționat la 30m sud est Hala Reparat Oale 2, Suflanta 2	pH	7.58
	Materii în suspensie	12
	Reziduu filtrat la 105 ⁰ C	204
	CCO Mn	16
	Sulfăți	59
	Fenoli	0.006
	Fe total	0.5
	Pb	0,041
	Mn total	0.046
	Zn	0.020
	Cloruri	30
	Cianuri totale	0,006
	Amoniu	0.22
	Azotați	2.8
	Ca	32.9
	Mg	18.2
Ni	*	
Foraj de observație F 48 poziționat la 30m nord Laborator, lângă drum, UCC2	pH	7.00
	Materii în suspensie	16
	Reziduu filtrat la 105 ⁰ C	405
	CCOMn	6.2
	Sulfăți	52
	Fenoli	0.002
	Fe total	0.7
	Pb	0.002
	Mn total	0.080
	Zn	0.084
	Cloruri	36
	Cianuri totale	0.0009
	Amoniu	0.50
	Azotați	2.78
	Ca	30.6
	Mg	18.9
Ni	*	



- Valoare înregistrată la primul raport de încercare

11.9.7. GESTIUNEA DEȘEURILOR

Deșeurile generate de societate vor fi gestionate conform prevederilor OUG 195/2005 privind protecția mediului, aprobată de Legea 265/2006, cu modificările și completările ulterioare, precum și legislației specifice privind deșeurile, în vigoare.

Titularul/ operatorul activității trebuie să respecte următoarele condiții:

1. Gestionarea deșeurilor trebuie să se desfășoare așa cum este precizat în Tabelul 12.9.7.1. al prezentei Autorizații integrate de mediu, în conformitate cu legislația națională
2. Să efectueze operațiunile de valorificare/eliminare, inclusiv pregătirea prealabilă valorificării sau eliminării sau de a transfera aceste operațiuni unui operator economic autorizat care desfășoară activități de tratare a deșeurilor sau unui operator public ori privat de colectare a deșeurilor, cu respectarea ierarhiei deșeurilor în funcție de ordinea priorităților în cadrul legislației și al politicii în materie de prevenire a generării și de gestionare a deșeurilor precum și fără a pune în pericol sănătatea umană și fără a dăuna mediului, în special:
 - a) fără a genera riscuri pentru aer, apă, sol, faună sau floră;
 - b) fără a crea disconfort din cauza zgomotului sau a mirosurilor;
 - c) fără a afecta negativ peisajul sau zonele de interes special.
3. Să supună deșeurile care nu au fost valorificate unei operațiuni de eliminare în condiții de siguranță fără a pune în pericol sănătatea umană și fără a dăuna mediului
4. Să asigure evidența gestiunii deșeurilor pentru fiecare tip de deșeu, în conformitate cu modelul prevăzut în anexa nr. 1 la Hotărârea Guvernului nr. 856/2002, cu completările ulterioare. Evidența gestiunii deșeurilor se va păstra cel puțin 3 ani.
5. Să încadreze fiecare tip de deșeu generat din propria activitate în lista deșeurilor prevăzută în anexa nr. 2 la Hotărârea Guvernului nr. 856/2002 privind evidența gestiunii deșeurilor și pentru aprobarea listei cuprinzând deșeurile, inclusiv deșeurile periculoase, cu completările ulterioare.
6. Să efectueze și să dețină o caracterizare a deșeurilor periculoase generate din propria activitate și a deșeurilor care pot fi considerate periculoase din cauza originii sau compoziției, în scopul determinării posibilităților de amestecare, a metodelor de tratare și eliminare a acestora.
7. Să păstreze buletinele de analiză care caracterizează deșeurile periculoase generate din propria activitate și să le transmită, la cerere, autorităților competente pentru protecția mediului
8. Să colecteze separat cel puțin următoarele categorii de deșeuri: hârtie, metal, plastic și sticlă
9. Să țină o evidență cronologică a cantității, naturii, originii și, după caz, a destinației, a frecvenței, a mijlocului de transport, a metodei de tratare, precum și a operațiunilor de valorificare/eliminare și să o pună la dispoziția autorităților competente, la cererea acestora.
10. Să colecteze, să transporte și să stocheze separat diferitele categorii de deșeuri periculoase, în funcție de proprietățile fizico-chimice, de compatibilități și de natura substanțelor de stingere care pot fi utilizate pentru fiecare categorie de deșeuri în caz de incendiu, astfel încât să se poată asigura un grad ridicat de protecție a mediului și a sănătății populației, incluzând asigurarea trasabilității de la locul de generare la destinația finală.
11. Să nu amestece diferitele categorii de deșeuri periculoase cu alte categorii de deșeuri periculoase sau cu alte deșeuri, substanțe ori materiale. Amestecarea include și diluarea substanțelor periculoase.
12. La cererea autorităților competente, titularul va furniza documente justificative conform cărora operațiunile de gestionare au fost efectuate.
13. Titularul / operatorul activității are obligația să se asigure că pe durata efectuării operațiunilor de colectare, transport și stocare a deșeurilor acestea sunt ambalate și etichetate în conformitate cu standardele naționale, europene și cu oricare norme în vigoare privind inscripționările obligatorii. Stocarea temporară se va face în zone și locuri special amenajate și protejate corespunzător împotriva dispersiei în mediu.
14. Deșeurile trimise în afara amplasamentului pentru valorificare sau eliminare trebuie transportate doar de o societate autorizată, în conformitate cu prevederile legale în vigoare.
15. Transportul deșeurilor către instalațiile de valorificare/eliminare se va realiza conform prevederilor legale specifice.
16. Titularul/operatorul activității are obligația să întocmească un registru complet pe probleme legate de operațiunile și practicile de gestionare a deșeurilor de pe amplasament, care va fi pus în orice



moment la dispoziția organelor de specialitate ale autorității competente pentru protecția mediului și ale autorității cu atribuții de control

17. Acest registru, aflat în păstrarea titularului autorizației, trebuie să conțină minimum de detalii cu privire la:

- Cantitățile și codurile deșeurilor;
- Sursa deșeurilor.
- Modul de stocare și tratare a deșeurilor.
- Numele transportatorului de deșuri și detaliile de atestare și de autorizare ale acestuia.
- Înregistrarea documentelor de transport prevăzute de către reglementările în vigoare.
- Datele de identificare ale agentului economic care realizează valorificarea/ eliminarea deșeurilor.
- Detalii privind expedierile respinse.
- Detalierea privind orice amestecare voluntară a deșeurilor.
- O copie a acestui registru privind gestionarea deșeurilor trebuie depusă la Agenția pentru Protecția Mediului Galați ca parte a R.A.M. pentru amplasament.

18. Gestionarea ambalajelor și a deșeurilor de ambalaje se va realiza conform prevederilor HG nr. 621/2005 privind gestionarea ambalajelor și a deșeurilor de ambalaje, cu modificările ulterioare.

12.9.7.1. DEȘURI PRODUSE, COLECTATE, STOCATE TEMPORAR

Tipurile de deșuri rezultate din activitatea desfășurată în DPDES, modul de manipulare și depozitare sunt prezentate în Tabelul 12.9.7.1.

Tabelul 12.9.7.1.

Sursa	Deșeu / cod deșeu	Mod de gestionare		
		Valorificare	Eliminare	Stocare
Stație Tratare apă Industrială -Separatorul centrifugal	Nămol (19.09.01)	Prin societăți autorizate	-	Temporară , în cadrul secției
	Steril de var 10.13.04	Prin societăți autorizate	-	Temporară , în cadrul secției
	Ambalaje din materiale textile 15.01.09	Prin societăți autorizate	Prin societăți autorizate	Temporară , în cadrul secției
Conducte transport abur/apa caldă	Vată minerală 17.06.04	Prin societăți autorizate	Prin societăți autorizate	Temporară , în cadrul secțiilor
Sectia statii si rețele	Acumulatori 16.06.05	Prin societati autorizate	-	Temporară , în cadrul secțiilor
Constructii si demolari, Casări utilaje	Moloz 17.01.07	Prin societăți autorizate	-	Temporară , în cadrul secțiilor
	Deseu caramida refractara pe baza de carbon 16.11.02	Prin societăți autorizate	-	Temporară , în cadrul secțiilor
	Beton 17.01.01	Prin societăți autorizate	-	Temporară , în cadrul secțiilor
	Asfalturi 17.03.02	Prin societăți autorizate	-	Temporară , în cadrul secțiilor
	Deseu caramida refractara 16.11.04	Prin societăți autorizate	-	Temporară , în cadrul secțiilor



Sursa	Deșeu / cod deșeu	Mod de gestionare		
		Valorificare	Eliminare	Stocare
	Fier vechi netehnologic 17.04.05	reciclare în oțelărie – convertizoare LD, fluxul de producere a oțelului	-	Temporară, în cadrul secțiilor
	Aluminiu 17.04.02	Prin societati autorizate	-	Temporară, în cadrul secțiilor
	Cupru 17.04.01	Prin societati autorizate	-	Temporară, în cadrul secțiilor
	Bronz 17.04.01	Prin societati autorizate	-	Temporară, în cadrul secțiilor
	Alama 17.04.01	Prin societati autorizate	-	Temporară, în cadrul secțiilor
	Plumb 17.04.03	Prin societati autorizate	-	Temporară, în cadrul secțiilor
	Sticla 17.02.02	Prin societati autorizate	-	Temporară, în cadrul secțiilor
	Materiale cu continut de azbest 17.06.05*	-	Prin societati autorizate	Temporară, în cadrul secțiilor
	Materiale plastice 17.02.03	Prin societati autorizate	-	Temporară, în cadrul secțiilor
	Cabluri neferoase 17.04.11	Prin societati autorizate	-	Temporară, în cadrul secțiilor
	Cabluri feroase 17.04.11	Prin societati autorizate	-	Temporară, în cadrul secțiilor
	Banda cauciuc 10.02.99	Prin societati autorizate	-	Temporară, în cadrul secțiilor
Întreținere și reparații utilaje tehnologice, baza locală de prelucrare piese de schimb	Ulei uzat categoria I de colectare 13.02.05*	Prin societati autorizate	-	Temporară, în cadrul secțiilor
	Vaselina uzata 12.01.12*	Prin societati autorizate	-	Temporară, în cadrul secțiilor
	Materiale absorbante 15.02.02*	-	Prin firme autorizate	Temporară, în cadrul secțiilor
	Span neferos 12.01.03	Prin societati autorizate	-	Temporară, în cadrul secțiilor
	Șpan feros 12.01.01	reciclare în oțelărie – convertizoare LD, fluxul de producere a oțelului	-	Temporară, în cadrul secțiilor
	Hârtie și carton 15.01.01	Prin societati autorizate	-	Temporară, în cadrul secțiilor
	Deșeuri de lemn 15.01.03	Prin societati autorizate	-	Temporară, în cadrul secțiilor
	Materiale plastice 15.01.02	Prin societati autorizate	-	Temporară, în cadrul secțiilor
Pietre abrazive 12.01.21	Prin societati autorizate	-	Temporară, în cadrul secțiilor	
Intretinere auto	Anvelope uzate 16.01.03	Prin societati autorizate	-	Temporară, în cadrul secțiilor



Sursa	Deșeu / cod deșeu	Mod de gestionare		
		Valorificare	Eliminare	Stocare
	Acumulatori uzați 16.06.01*	Prin societati autorizate	-	Temporară, în cadrul secțiilor
Casari echipamente electrice si electronice	Componente electrice si electronice nepericuloase 16.02.16	Prin societati autorizate	-	Temporară, în cadrul secțiilor
	Componente periculoase demonstate din echipamentele electrice si electronice 16.02.15*	-	Prin societati autorizate	Temporară, în cadrul secțiilor
	Echipamente electrice si electronice nepericuloase 16.02.14	Prin societati autorizate	-	Temporară, în cadrul secțiilor
	Echipament de lucru si protectie textile 15.02.02*	-	Prin societati autorizate	Temporară, în cadrul secțiilor
Echipament de lucru si protectie	Echipament de lucru si protectie textile 15.02.03	Prin societati autorizate	-	Temporară, în cadrul secțiilor
	Echipamente de lucru si protectie din plastic 15.02.03	Prin societati autorizate	-	Temporară, în cadrul secțiilor
	Deseu sticla 17.02.02	Prin societati autorizate	-	Temporară, în cadrul secțiilor
Activitate de laborator	Hartie 15.01.01	Prin societati autorizate	-	Temporară, în cadrul secțiilor
	Mediu de cultura autoclavat 18.02.03	-	Prin societati autorizate	Temporară, în cadrul secțiilor
	Deseuri de laborator 16.05.06*	-	Prin societati autorizate	Temporară, în cadrul secțiilor
	Deșeuri menajere. 20.03.01	-	Prin societati autorizate	Temporară, în cadrul secțiilor, în containere speciale tip municipal
Cantine si activitati gospodaresti	Deseuri PET 15.01.02	Prin societati autorizate	-	Temporară, în cadrul secțiilor
	Activitati de curățenie în interiorul și exteriorul societății	Prin societăți autorizate	Prin societati autorizate	Temporară, în cadrul secțiilor, in containere speciale tip municipal

Notă:



1. Aprovizionarea cu materii prime și materiale se va face astfel încât să nu se creeze stocuri, care prin depreciere să ducă la formarea de deșeuri;
2. Toate deșeurile vor fi stocate astfel încât să se prevină orice contaminare a solului și să se reducă la minimum orice degajare de emisii difuze în aer;
3. Zonele de stocare vor fi clar marcate și delimitate, iar containerele vor fi inscripționate;
4. Nu se va depăși capacitatea containerelor și a suprafețelor de stocare.

12.9.8. INTERVENȚIA RAPIDĂ. PREVENIREA ȘI MANAGEMENTUL SITUAȚIILOR DE URGENȚĂ. SIGURANȚA INSTALAȚIEI

Societatea ArcelorMittal Galati SA – DPDES se încadrează în prevederile H.G. nr. 804/2007 privind controlul activităților care prezintă pericole de accidente majore în care sunt implicate substanțe periculoase cu modificările ulterioare.

În Raportul de securitate sunt prezentate substanțe periculoase existente pe amplasamentul DPDES.

Rezervoarele și conductele care conțin substanțe periculoase se vor marca în așa fel încât acestea să fie identificate clar și fără eroare.

La schimbarea gazului de ardere se vor inertiza cu un gaz inert părțile de instalație afectate.

Substanța chimică	Clasificare	Fraze de risc	Capacitatea de stocare (tone)	Cantitatea existentă la momentul depunerii solicitării (tone)
Sodă caustică	Coroziv	H314 R35	0.200	0
acid sulfuric	Corosiv	H314 R35,36,37,38	0,05	0
acid clorhidric	Corosiv	H 314, H335 R34,R37	0,075	10 kg Tratarea Apei

În conformitate cu Planul de prevenire și combatere a poluărilor accidentale anexat prezentei autorizații pentru DPDES au fost stabilite:

- Sursele potențial poluatoare pentru factorii de mediu;
- Lista punctelor critice din unitate unde se pot produce poluări accidentale în cadrul uzinei;
- Fișa poluanților potențiali din cadrul DPDES;
- Programul de măsuri și lucrări în vederea prevenirii și combaterii poluării accidentale;
- Componenta colectivului constituit pentru rezolvarea situațiilor de urgență internă cu responsabilitățile conducătorilor;
- Componenta echipelor de combatere a poluărilor accidentale;
- Lista dotărilor și materialelor necesare pentru intervenții în caz de poluări accidentale;
- Procedură privind înregistrarea informațiilor cu privire la producerea evenimentelor de poluare accidentală;
- Procedura de alarmare în situația poluărilor accidentale.

Planul va fi revizuit anual și actualizat după caz.

Planul trebuie să fie, în cadrul unitatii, la dispoziția organelor de verificare și control în orice moment Defecțiunile în funcționare care pot avea efecte importante asupra mediului înconjurător trebuie înregistrate în formă scrisă. Din astfel de înregistrări scrise, care trebuie puse la dispoziția autorităților responsabile, trebuie să reiasă:

- Tipul, momentul și durata defecțiunii,
- Cantitatea de substanțe nocive eliberate (dacă este cazul este necesară o evaluare),
- Urmărilor defecțiunii atât în interiorul obiectivului, cât și în exterior
- Toate măsurile inițiate.

Defecțiunile a căror efecte se pot propaga pe toată suprafața obiectivului sau care prezintă pericole pentru sănătate sau viață trebuie anunțate

- imediat Inspectoratului pentru situații de urgență



- urgent autorității responsabile cu protecția mediului.

12.9.9. MONITORIZAREA ACTIVITĂȚII

1. Monitorizarea se va efectua prin două tipuri de acțiuni:

- supraveghere din partea organelor abilitate și cu atribuții de control;
- automonitorizarea

Pentru verificarea conformității datelor obținute, anual, printr-un laborator acreditat se va analiza calitatea indicatorilor specifici tuturor factorilor de mediu: aer –emisii atmosferice, ape uzate din colectoarele autorizate conform Autorizației de Gospodărire a apelor valabile, sol și zgomot.

2. Automonitorizarea este obligația societății și are următoarele componente

- monitorizarea emisiilor și calității factorilor de mediu;
- monitorizarea tehnologic/ monitorizarea variabilelor de proces;
- monitorizarea post – închidere

3. Toate analizele din cadrul activității de monitorizare vor fi realizate de personal calificat, cu echipamente descrise în standardele de prelevare și analiză specifice/ menționate în prezenta autorizație

4. Echipamentele de monitorizare și analiză trebuie exploatate și întreținute astfel încât monitorizarea să reflecte cu precizie valorile de emisie (calibrare, verificare metrologică, etc.).

5. Prelevarea probelor se va face cu respectarea standardelor în vigoare, iar rapoartele de încercare vor avea precizată incertitudinea metodei de măsurare.

6. În cazuri de avarii, operatorul va reduce sau opri activitatea imediat ce este posibil, până la restabilirea funcționării normale.

7. Toate echipamentele de monitorizare și prelevare de probe trebuie să funcționeze pe tot parcursul activității la instalația respectivă;

8. Prelevarea și analiza tuturor poluanților, trebuie efectuate în conformitate cu standardele Comunității Europene CEN, sau se vor aplica standarde naționale.

9. Se va completa un registru pentru toate intervențiile realizate la dispozitivele și echipamentele de măsurare, acesta va fi la dispoziția A.P.M la cerere.

10. Operatorul este responsabil cu întreținerea și verificarea regulată a capacității de funcționare a echipamentelor de măsurare

11. Accesul la echipamentele de monitorizare, precum și comandarea lor vor fi efectuate doar de personal specializat.

12. Titularul Autorizației integrate de mediu trebuie să detină un plan de mentenanță eficient astfel încât să garanteze intervenția și remedierea în timp util a defecțiunilor apărute la instalațiile de depoluare

13. Toate rezultatele măsurătorilor trebuie înregistrate, prelucrate și prezentate într-o formă adecvată, ușor de analizat pentru a permite autorităților competente pentru protecția mediului să verifice conformitatea cu condițiile de funcționare autorizate și valorile limită de emisie stabilite.

14. Titularul autorizației trebuie să asigure accesul organelor de control abilitate, sigur și permanent la următoarele puncte de prelevare și monitorizare:

- Loc de prelevare a emisiilor în aer:
 - Coșurile de dispersie prevăzute în Tabelul 12.9.6.1.2.
- Loc de măsurare a nivelului de zgomot : la limita amplasamentului instalației Arcelor Mittal SA conform punctului 7.2 Zgomot;
- Loc de prelevare a emisiilor de poluanți în apă:
 - Puțurile forate (F52, F48) pentru monitorizarea apei subterane;
 - Colector 8 pentru evacuarile apelor uzate de la CTS1, CTS2;
 - Colector Valea Lupului pentru evacuarea apelor uzate de la CTS3;
 - Iaz Catusa pentru evacuarea apelor uzate de la Stația de tratare apă;
 - evacuarea apelor uzate de la stația de apă demineralizată în Colector 3
- Zonele de stocare:
 - pentru materii prime și materiale CTS1
 - pentru materii prime și materiale Sector Mentenanță
 - temporară a deșeurilor

Se va asigura accesul sigur la orice alte puncte de prelevare și monitorizare cerute de reprezentanții



A.P.M Galați, C.J.G.N.M. Un raport al unor astfel de rezultate trebuie depus, conform Capitolului 9. Raportări la unitatea teritorială pentru protecția mediului și periodicitatea acestora.

12.9.9.1. MONITORIZAREA EMISIILOR ÎN AER

Monitorizarea emisiilor în aer se va realiza conform prevederilor din Tabelul 12.9.9.1. Tabelul 12.9.9.1.

Punctul de prelevare a probei	Indicatori de calitate	Frecvența de prelevare și analiza probe	Metoda de analiza
1	2	3	4
Coșurile celor 19 cazane din sector suflante	Pulberi	lunar	SR ISO 9096:2005 SR EN 13284 - 1:2002/C91:2010
	SO _x		SR ISO 10396:2008 SR EN 14791:2006 SR ISO 11632:2005
	NO _x		SR ISO 10396:2008 SR ISO 11564:2005

Notă:

1. Utilizarea altor metode de masurare decât metoda de referință se poate face cu condiția demonstrării echivalenței rezultatelor obținute cu cele furnizate de metoda de referință;
2. La monitorizarea emisiilor în aer se vor respecta standardele pentru asigurarea calității: SR EN 15259:2008; SR CEN/TS 15675/2009

În cazul unor depășiri ale valorilor limită la emisie se vor înregistra următoarele date de referință.

Locul recoltării	Data și ora recoltării Începere/terminare	Capac. de funcționare a instalației	Noxe	Valoarea calculată a emisiilor în condiții de referință	Parametri auxiliari: - Temperatura gazelor evacuate
1	2	3	4	5	6

12.9.9.2. MONITORIZAREA EMISIILOR ÎN APA EVACUATĂ

Monitorizarea emisiilor în apă se va efectua conform prevederilor din Tabelul nr. 12.9.9.2. Tabelul nr. 12.9.9.2.

Punctul de prelevare a probei	Indicatori de calitate	Frecvența de prelevare probe și analiza indicatori	Metoda de analiza
1	2	3	4
La evacuarea din C8 în Iazul Malina Sud	Materii în suspensie	lunar	STAS 6953-81
	Sulfuri și H ₂ S		SR ISO 10530-97 SR 7510:1997
	Sulfați		STAS 8601-70
	Fe total		SR ISO 6332-96 SR ISO 6332:1996/C91:2006
La evacuarea din Colectorul Valea Lupului în raul Malina	pH	Conform Autorizației de Gospodărire a Apelor	SR EN ISO 10523-2012
	Materii în suspensie		STAS 6953-81
	CBO ₅		SR ISO 6060-96
	CCOCr		SR EN 1899-1:2003 SR EN 1899-2/2002
	Reziduu filtrat 105°C		STAS 9187-84



Punctul de prelevare a probei	Indicatori de calitate	Frecvența de prelevare probe și analiza indicatori	Metoda de analiza
1	2	3	4
	Fenoli		SR ISO 6439:2001 SR ISO 6439:2001/C91:2006 SR ISO 8165-1/2000
	Substanțe extractibile cu solvenți organici		SR 7587-96
	Amoniu		SR ISO 5664:2001 SR ISO 7150-1:2001
	Azotați		SR ISO 7890 -3 :2000
	Azotiți		SR EN 26777:2002 SR EN 26777:2002/C91:2006
	Sulfuri și H ₂ S		SR ISO 10530-97 SR 7510:1997
	Cianuri totale		SR ISO 6703/1,2 - 1998/2000
	Fe total		SR ISO 6332-96 SR ISO 6332:1996/C91:2006
	Zinc		SR ISO 8288:2001
	Cupru		SR ISO 8288:2001
	Crom total		SR EN 1233/2003
	Plumb		SR ISO 8288:2001
	Nichel		SR ISO 8288:2001
	Cadmium		SR ISO 8288:2001 SR EN ISO 5961-2002
La evacuarea din Iazul tehnologic Catusa în râul Siret	pH	Conform Autorizației de Gospodărire a Apelor	SR EN ISO 10523-2012
	Materii în suspensie		STAS 6953-81
	CBO ₅		SR ISO 6060-96
	CCOCr		SR EN 1899-1:2003 SR EN 1899-2/2002
	Reziduu filtrat 105°C		STAS 9187-84
	Fenoli		SR ISO 6439:2001 SR ISO 6439:2001/C91:2006 SR ISO 8165-1/2000
	Substanțe extractibile cu solvenți organici		SR 7587-96
	Amoniu		SR ISO 5664:2001 SR ISO 7150-1:2001
	Azotați		SR ISO 7890 -3 :2000
	Azotiți		SR EN 26777:2002 SR EN 26777:2002/C91:2006
	Sulfuri și H ₂ S		SR ISO 10530-97 SR 7510:1997
	Cianuri totale		SR ISO 6703/1,2 - 1998/2000



Punctul de prelevare a probei	Indicatori de calitate	Frecventa de prelevare probe si analiza indicatori	Metoda de analiza
1	2	3	4
	Fe total		SR ISO 6332-96 SR ISO 6332:1996/C91:2006
	Fluoruri		SR ISO 10359-1,2:2001
	Zinc		SR ISO 8288:2001
	Cupru		SR ISO 8288:2001
	Plumb		SR ISO 8288:2001
	Hexaclorbenzen		SR EN ISO 6468/2000
	Naftalină		SR EN ISO 15680/2004
	Antracen		SR EN ISO 17993/2004
La evacuarea din statia de apa demineralizata în colectorul C3	Materii în suspensie	semestrial	STAS 6953-81
	Calciu		STAS 3662-90 SR EN ISO 7980-2002
	Magneziu		STAS 6674-77 SR EN ISO 7980 -2002

NOTĂ:

1. Monitorizarea calității apei evacuate se va face conform precizărilor stabilite în tabelul nr. 12.9.9.2 de către ArcelorMittal Galați SA prin laboratorul propriu de mediu.
2. Metodele de analiză corespunzătoare standardelor menționate mai sus au caracter orientativ, alte metode alternative putând fi folosite dacă se demonstrează că acestea au aceeași sensibilitate și limită de detecție
3. Orice alte analize privind emisiile de poluați în ape, solicitate de autoritățile de gospodărire a apelor sau de protecție a mediului se vor efectua conform acestor solicitări

12.9.9.3. MONITORIZAREA CALITĂȚII SOLULUI ȘI A APEI SUBTERANE

12.9.9.3.1. Monitorizarea calității solului

Se va realiza o dată pe an, pentru indicatorii și în punctele specificate în Tabelul 12.9.6.3.1, amplasate conform Planul punctelor de monitorizare a factorilor de mediu – anexa a Raportului de amplasament – aprilie 2015, elaborat de ISPE București. Rezultatele analizelor se vor raporta la valorile de referință - pragurile de alertă prevăzute pentru tipuri de folosință mai puțin sensibile prevăzute în Ordinul MAPPM nr.756/1997, cu modificările ulterioare.

Metode de analiză: metale (cadmiu, crom total, cupru, fier, nichel, mangan, plumb, zinc): SR ISO 11047/1999; sulfati - SR ISO 11048-1999.

Prelevarea probelor de sol în scopul estimării nivelului de poluare se va efectua în conformitate cu prevederile Ordinului ministerului apelor, pădurilor și protecției mediului nr. 184/1997 privind Procedura de realizare a bilanșurilor de mediu.

12.9.9.3.2. Monitorizarea calității apei subterane

Va consta în analiza calității apei subterane prelevate din puțurile hidrologice de observație, amplasate pe teren. Monitorizarea se va face trimestrial la indicatorii specificați în tabelul 12.9.6.3.2:

Locul prelevării probei	Indicator de calitate	Frecventa de analiza	Metoda de analiza
1	2	3	4
Foraje de observație	pH	Trimestrial	SR EN ISO 10523-2012
	Materii in suspensie		STAS 6953-81



F48, F52 amplasate conform Planului punctelor de monitorizare a factorilor de mediu – anexa a Raportului de amplasament – aprilie 2015, elaborat de ISPE București	Reziduu filtrat la 105 ⁰ C	STAS 9187-84
	CCO Mn	SR ISO 6060-96
	Sulfăți	STAS 8601-70
	Fenoli	SR ISO 6439:2001 SR ISO 6439:2001/C91:2006 SR ISO 8165-1/2000
	Fe	SR ISO 6332-96 SR ISO 6332:1996/C91:2006
	Pb	SR ISO 8288:2001
	Mn	SR 8662/1,2-1996 SR ISO 6333-96
	Zn	SR ISO 8288:2001
	Cloruri	SR ISO 9297-2001
	Cianuri totale	SR ISO 6703/1,2 - 1998/2000
	Azot amoniacal	SR ISO 5664:2001 SR ISO 7150-1:2001
	Azotați	SR ISO 7890-3 :2000
	Ca	STAS 3662-90 SR EN ISO 7980-2002
	Mg	STAS 6674-77 SR EN ISO 7980-2002
	Ni	SR ISO 8288:2001

NOTA:

1. La solicitarea A.P.M Galați se vor analiza și alți indicatori.
2. Se pot utiliza și alte metode alternative dacă se demonstrează că acestea au aceeași sensibilitate și limită de detecție.
3. Rezultatele analizelor se vor compara cu rezultatele investigațiilor din Raportul de amplasament. Astfel, se va urmări evoluția calității apei subterane în timp și influența activității instalației asupra acesteia
4. Operatorul are obligația de a efectua lucrări de îmbunătățire a calității apelor freactice

12.9.9.4. DEȘEURI

Evidența deșeurilor produse va fi ținută lunar, conform prevederilor H.G. nr. 856/2002 și va conține următoarele informații:

- tipul deșeurilor;
- codul deșeurilor;
- instalația producătoare;
- cantitatea produsă;
- modul de stocare;
- modul de tratare;
- cantitatea predată către valorificator/ eliminator;

Vor fi păstrate înregistrări privind persoanele fizice sau juridice care preiau deșeurile.



CAPITOLUL 12.10

ZONA SERVICII



12.10.1.

În cadrul Zonei Servicii se desfășoară activități non – IED aferente **codurilor CAEN (rev. 2):**

- 2452 – Turnarea oțelului
- 2454 – Turnarea altor metale neferoase;
- 2453 – Turnarea metalelor neferoase ușoare;
- 2511 – Fabricarea de construcții metalice și părți componente ale structurilor metalice;
- 2599 – Fabricarea altor articole din metal
- 3314 – Repararea echipamentelor electrice
- 3319 – Repararea altor echipamente
- 3311 – Repararea articolelor fabricate din metal
- 5210 – Depozitări
- 5224 – Manipulări

Coduri NFR:

- 3.A.2. Aplicarea vopselelor în sectorul industrial
- 3.B.1. Degresare

Activitățile autorizate

a) Departament Piese Schimb (DPS)

Departamentul Piese de Schimb (DPS) execută produse și operațiuni de bază, cu scopul de a asigura continuitatea activității de întreținere și reparații a mașinilor, utilajelor și instalațiilor din dotarea secțiilor tehnologice și de deservire din cadrul ArcelorMittal Galați SA;

Activitățile desfășurate pe amplasament:

- obținerea oalelor de zgură utilizate în Uzina Oțelării
- obținerea bușelor lagăr MORGOIL necesare în procesul de producție laminoare.
- obținerea semifabricatelor forjate necesare pentru procesul de fabricație desfășurat în sectoarele de prelucrări mecanice
- operațiuni de prelucrare prin așchiere, lăcătușerie și sudură.
- realizarea procesului de tratament termic pentru reperate executate în sectoarele de prelucrări mecanice
- operațiuni de recondiționare și montare a pieselor și ansamblelor siderurgice deteriorate
- executarea lucrărilor de reparații mecano-energetice la echipamentele tehnologice

Capacitatea proiectată este următoarea:

- Piese de schimb reconditionate – 10.000 tone / an
- Ansamble sudate – 13.100 tone / an
- Piese tratate termic – 28.870 tone / an
- Turnătorie Oale de Zgură - 3075 t / an
- Turnătorie Aliaje Speciale - 250 buc / an
- Forja de Întreținere și Forja Grea - 4500 t / an
- PM1 - 19.000 t/an
- Fluxuri speciale - 9000t/an
- Sculărie - 633t/an
- Ansamble Sudate - 13.100 t / an
- Tratamente Termice - 28.870 t / an

Activitățile autorizate în cadrul DPS se desfășoară în cadrul următoarelor structuri organizatorice:

- Serviciul Tehnico - Economic compus din următoarele entități:
 - Grupa Tehnologi,
 - Grupa Aprovizionare,
 - Grupa Cost Producție;
- Serviciul Planificare Piese Schimb alcătuit din:
 - Planificare Interna / Externa,
 - Depozit 509.



- Sectia Prelucrari si Sudura, cu urmatoarele sectoare:
 - Sector Turnare Oale Zgură (TOZ)
 - Sector Turnare Aliaje Speciale (TAS)
 - Sector Forja Grea (FG)
 - Sector Forja de Întreținere (FI)
 - Sector Prelucrări Mecanice (PM1)
 - Sector Fluxuri Speciale (Fl.Sp)
 - Sector Sculărie și Tratamente Termice (TT)
 - Sector Ansamble Sudate (AS)
- Sectia Reparatii Mecanice alcatuita din 6 formatii
- Sectia Mentenanta, alcatuita din 3 formatii

b) Departament Mentenanta Centrală (DMC)

Activitățile desfășurate pe amplasament constau în:

- Executarea lucrărilor de construcții montaj și reparații;
- Repararea și recondiționarea utilajelor siderurgice din dotarea uzinelor, intervenții la avarii ;
- Executarea de reparații masini electrice;
- Efectuarea activitatilor de mentenanta preventiva si corectiva;

Activitatea desfasurata in cadrul DMC este organizată astfel:

- Sectia Montaj Instalatii Electrice: executa lucrari de reparatii, revizii, montaj pentru utilaje, constructii metalice, instalatii hidraulice si instalatii electrice in toate sectoarele combinatului. Pentru ridicarea avariilor se actioneaza cu echipe mobile dotate cu mijloace de transport, scule si echipamente adecvate pentru solicitarile tuturor departamentelor de pe platformă.

- Sectia Constructii Refractare: realizează lucrari de constructii industriale (fundatii, zidarii, reparatii, demolari cladiri) in toate uzinele si zonele de pe teritoriul ArcelorMittal Galati, precum si lucrari de zidarii si protectii refractare

Sectia Constructii Refractare are in componenta sa formatii de constructori si formatii de refractare. Formatiile de constructori executa toata gama de lucrari de constructii si structuri fundatii, platforme, camine, rigole, zidarii, drumuri pentru departamentele ArcelorMittal Galati SA, iar in cadrul reviziilor planificate din departamente, lucrari specifice: fundatii utilaje, subturnari, combatere tasari. Formatiile de refractare executa lucrari de reparatii la cuptoarele cu propulsie din cadrul Departamentului Laminoare, cuptoarele clopot din LBR, cuptorul de zincare, inzidire la convertizoarele de la Otelarie si la cuptoarele de la Suflante DPDES, placari antiacide la Decapare si Regenerare, reparatii la Preancalzitoare Furnale.

- Sectia Reparatii Electrice care are in componenta urmatoarele sectoare:
 - Sector Reparatii Masini Electrice Joasa Tensiune si Curent Continuu,
 - Sector Reparatii Masini Grele, transformatoare si electromagneți,
 - Sector Reparatii Masini Electrice la locul de montaj (Exterioare) .

Sectia Reparatii Electrice executa reparații si reconditionari pentru motoare electrice de joasă și înaltă tensiune, transformatoare, electromagneți, instalatii electrice de forta si de iluminat, revizii si reparatii la masini electrice cu $P \geq 1\text{MW}$ la locul de montaj in fluxul tehnologic si alte echipamente electrice necesare instalatiilor si utilajelor de pe platforma ArcelorMittal Galați SA

c) Serviciul Depozite

Activitatea desfășurată constă în primirea de la furnizori a materialelor prezentate mai jos, manipularea acestora în locațiile existente și distribuirea lor catre depozitele temporare din uzine.

Activitatea Serviciului Depozite este organizată astfel:

- Depozitul nr. 013 (Chimice) amplasat la Nord de Forja Întreținere – DPS (Magazia Generală nr.1), unde se depozitează următoarele materiale:
 - vopseluri, diluanți
 - SDV-uri, anvelope, detergenți, curele
 - substanțe toxice și precursori
 - mat. tehnologice (Zn, ZnAl, ZnSb, Cu, Ni)
 - mat. electrotehnice si electroizolante.



- Depozitul nr. 014 (fosta hala a atelierului de modelarie care aparținea DPS) situat în imediata vecinătate, unde se depozitează următoarele materiale:
 - materiale abrazive, organe de asamblare, lanțuri industriale, electrozi de sudură și de grafit, flux și sarma de sudură, mat. de construcții (ciment, ipsos, lianți și adezivi, gresie, faianță, vată minerală, plăci policarbonat).
- Depozitul nr. 015 (diverse) amplasat la Nord de Forja Întreținere – DPS (Magazia Generală nr.1), unde se depozitează următoarele materiale:
 - echipament de lucru și protecție, rechizite, imprimante, rulmenți, piese schimb auto și utilaje, mat. electronice, mat. și piese schimb electrice, marsit, klingherit, mat. și echipamente PSI, saci hârtie, hârtie pentru ambalaj, robineti/vane industriale, fittinguri.
- Depozitul nr. 016 (materiale ungere și carburanți) amplasat la Nord de Baza de Fier Vechi și P.A.L.D. Depou unde se depozitează următoarele materiale:
 - carburanți (motorina în vrac, EURO Diesel), diluanți, antigel, ulei uzat ;
 - uleiuri în vrac sau ambalate în butoaie;
 - unșori / vaseline consistente, ambalate în butoaie metalice sau PVC, de diverse forme și mărimi.
- Depozitul nr. 017 amplasat la Est și Sud – Est de Secția Linii – UET DLI, unde se depozitează următoarele materiale:
 - Profile și laminate din oțel, sisteme și organe de prindere și ridicat sarcini, sufe și cabluri de tracțiune din oțel, bronz, alama, cupru.
 - Materiale re folosibile : deșeu PVC, drojdie de zinc, deseuri de bronz, aluminiu, cupru, pietre de polizor, hartie, sticlă
- Depozitul nr. 018 (feroaliaje) amplasat la Vest de SEIRA – UET, Nord de Poarta Comercială, unde se depozitează următoarele materiale:
 - feroaliaje nobile ambalate (FeV, FeMo, FeNi, FeTi),
 - aluminiu (lingouri, brichete, sarma), fluorură de calciu, staniu, stibiu, plumb, bauxita.
- Depozitul nr. 019 și 024 (refractare) amplasat La Sud de S.C. SIDEX MONOLITIQUE Galați, respectiv la Est de UCC (Bateria 5 – 6), unde se depozitează următoarele materiale:
 - cărămizi refractare,
 - materiale refractare: lianți pentru înzidire oale de fontă, de turnare și de convertizor, prafuri de turnare și de acoperire, betoane de diverse tipuri și kituri.
- Depozitul nr. 020 (materii prime), unde se depozitează următoarele materiale:
 - minereuri de fier, cocs, calcar, serpentinită de diferite concentrații.
- Depozitul nr. 040 și nr. 046 (piese schimb pentru mentenanță și pentru investiții) amplasat la Sud de Poarta Comercială, unde se depozitează următoarele materiale:
 - piese schimb electrice;
 - piese schimb mecanice;
 - mijloace fixe.

Dotări

Principalele utilaje din fluxurile de fabricație sunt următoarele:

A: Departament Piese de Schimb

1. Serviciul Planificare Piese Schimb alcătuit din:

- Depozit 509 (rezerve piese schimb) : Poduri rulante 2 buc:
 - a. 1 buc. – 80Tf;
 - b. 1 buc. – 100 Tf;

2. Secția Prelucrări și Sudură

Sector Turnare Oale Zgură:

- Instalație stocare vaporizare CO₂ 20t – 1 buc;
- Oala turnare 65t - 3 buc
- Oala turnare cu capac 65t – 2 buc;
- Stand basculator oale turnare 65t – 1 buc;



- Stație hidraulică – 2 buc;
- Strung SN 800 x 3000 – 1 buc;
- Pod rulant 80/16 tf – 2 buc
- Cuptor rotativ pentru uscat nisip 10t – 1 buc;
- Transportoare cu bandă –8 buc
- Elevator E-7 – 1 buc;
- Amestecător orizontal cu role cu capacitatea de 2.000 kg/h – 1buc;
- Elevator E-1 – 1 buc;
- Pod rulant 5 tf – 1 buc;
- Pod rulant 100/32 tf – 2 buc;
- Pod rulant 50/12 tf – 2 buc;
- Alimentator cu disc de 1m³/h – 1 buc;
- Strung SN 400 x 1500 – 1buc;
- Mașină de frezat universală FUS 22 – 1buc;
- Mașină de găurit MG 13 – 1buc;
- Autoîncărcător 2 m³/cupa – 1 buc;

Sector Turnare Aliaje Speciale (TAS):

- Cuptor cu creuzet 0,7 t – 1 buc
- Cuptor basculant 1t – 1 buc
- Instalație acționare electrică – 1buc;
- Mașină de turnare centrifugală 1t – 1buc;
- Mașină de turnare centrifugală 2t – 1buc;
- Dispozitiv de turnare – 1buc;
- Pompa epuizant cu un debit de 50l/min – 1 buc;
- Pod rulant 8tf – 1 buc;
- Stație hidraulică panouri comandă – 2 buc;

Sector Forja Grea (FG):

- Presă hidraulică pentru forjare liberă de 3150tf – 1 buc;
- Cuptor încălzire cu vatră mobilă de 16 mp – 2buc;
- Cuptor încălzire cu vatră mobilă de 25 mp – 2buc;
- Cuptor tratament termic cu vatră mobilă de 31.5 mp – 1 buc
- Cuptor tratament termic cu vatră mobilă de 12.6 mp – 1 buc
- Cuptor vertical de tratament termic de 50 mp – 1buc;
- Poduri rulante 5 buc
 - 1 buc. – 80 Tf;
 - 1 buc. – 32 Tf;
 - 3 buc. – 50 Tf

Sector Forja de Întreținere (FI):

- Ciocane forja – 6 buc;
- Prese – 4 buc;
- Cuptoare încălzire cu vatra fixă – 9buc;
- Cuptoare tratament termic cu vatră mobilă de 3 mp – 3buc;
- Poduri rulante 3 buc a 5 tf

3. Sectoarele Prelucrări Mecanice 1 (PM1) și Fluxuri Speciale (FL.SP):

- Mașini de găurit radiale –12 buc
- Strunguri - 35 buc
- Mașini de alezat și frezat –48 buc
- Mașini de sudură –4 buc
- Mașini de rectificat roți dințate –20 buc
- Poduri rulante 38 buc :
 - 4 buc. – 50 x 12.5 tf;



- 9 buc – 20 x 5 Tf;
- 11 buc – 5 Tf;
- 6 buc. – 32 x 8 Tf;
- 2 buc. – 8 Tf;
- 4 buc. – 12.5 Tf;
- 2 buc. – 3.2 Tf

Sectoarele Sculărie - Tratamente Termice (Sc-TT):

- Mașini de găurit verticale –8 buc ;
- Strunguri 12 buc
- Mașini de frezat –8 buc ;
- Mașini de rectificat universale –19buc;
- Mașini de ascuțit –12 buc;
- Cuptoare (cu gaz metan) tratament termic cu vatră – 7buc;
- Cuptor (cu gaz metan) vertical pentru călire – 2buc;
- Cuptoare electrice –7 buc;
- Cuptor cu baie de sare – 3 buc;
- Instalație călire prin CIF – 3 buc;
- Instalație nitrurare ionică – 1 buc
- Poduri rulante monogrindă – 2 buc
- Poduri rulante 4 buc:
 - 3 buc. – 12.5 Tf;
 - 1 buc. – 50Tf

Sector Ansamble Sudate (AS):

- Mașini unelte – 8 buc
- Prese hidraulice – 3 buc
- Foarfeci ghilotina –2 buc
- Instalație debitat oxigaz ESA B – 1 buc;
- Echipament de taiere cu plasma – 1 buc;
- Cuptor tratament termic de 32 mp – 1 buc;
- Aparată sudură de 350 A și 500 A –14 buc ;
- Mașină tăiat țevă (cu oxigaz) – 5 buc;
- Instalație sudură automată - 8 buc;
- Coloană sudură CDC 10 – 1 buc;
- Tractor universal taiere – 4 buc;
- Cabină de vopsire – 1 buc, dimensiuni 18x6,7x5 m
 - boxe de extracție a noxelor de vopsire NLA 2-3 cu o capacitate de extracție noxe 2x16.500 mc/h cu ventilator execuție anti-scânteie,
 - aroterma – 1buc, UHR350, putere termică 300 kW, debit aer cald 23.000 mc/h
 - dulap electric central de comandă și control
 - echipament de vopsire: pompă Graco,
 - echipament furnizare aer comprimat – compresor Atlas Copco GA90FF
 - instalație iluminare 30 corpuri de iluminat 2x40 Eex.
- Cabina de sablat – 1 buc, dimensiuni 20x6,7x5 m
 - instalație de captare a pulberilor cu filtrare cu saci - capacitate de extracție 2x20.000 mc/h cu ventilator execuție anti-scânteie,
 - dulap electric central de comanda și control
 - echipament furnizare aer comprimat – compresor Atlas Copco GA90FF
- Poduri rulante 11 buc :
 - 8 buc . – 20 x 5 Tf
 - 2 buc. – 5 Tf;
 - 1 buc. – 32 x 8 Tf



4. Sectia Reparații Mecanice (SRM)

Este alcatuita din:

- **Hala Reparatii Mecanice** – unde se executa lucrarii de reparatii si reconditionari ale pieselor, utilajelor si agregatelor tehnologice de pe intreaga platforma ArcelorMittal Galati ;
- **Hala Reparatii Electrice nr. 2** – unde se executa și recondiționeaza piese de schimb, subansamble și echipamente energetice (pompe, ventilatoare, armături, schimbătoare de căldură.).
- **Hala Reconditionari Cilindri Laminoare** – unde se recondiționeaza cilindri prin incarcare cu sudura pe masini automate.

Hala SRM - Polizor dublu PD 300- 8 buc.

- Polizor dublu PD 500- 6 buc
- Mașină de găurit G10 - 3 buc
- Mașină de găurit MG12.5 – 1 buc
- Mașină de găurit MGR 70 – 1 buc
- Mașină de găurit radial VRM 50 – 1 buc
- Mașină de găurit FI 50 – 3 buc
- Mașină de găurit 616 FI 60 – 2 buc
- Mașină de alezat AFD 180- 1 buc
- Mașină de alezat AF 85- 1 buc
- Mașină orizontală de alezat și frezat AFD 180 – 1 buc
- Mașină de alezat FLP 40 – 1 buc
- Mașină de frezat 4015- 1 buc
- Mașină rotativă – 1 buc
- Mașină de găurit G 25 cu coloana – 1 buc
- Strung SNA 800x 3000 – 1 buc
- Strung SNA 500x 150 0 – 2 buc
- Strung SN 560x 1500 – 1 buc
- Strung SN 320x750 – 1 buc
- Strung SNA 1000x 5000 – 1 buc
- Strung SN 1800x 10000 – 1 buc
- Strung carusel SC33 – 1 buc
- Morteza 7D430- 1 buc
- Freză universală FU 36x 160 – 1 buc
- Presă 417- 1 buc
- Presă 100tt – 1 buc
- Presă 500tt – 1 buc
- Presă 1000tt – 1 buc
- Presă de îndoit tablă ABKANT- 1 buc
- Foarfecă ghilotină FG 3118- 1 buc
- Valț de roluit tablă - 1 buc
- Mașină de planat - 1 buc
- Mașină hidraulică de îndreptat profile - 1 buc

Hala SRE2 - Polizor dublu PD 300- 7 buc.

- Polizor dublu PD 500- 5 buc
- Mașină de găurit – 3 buc
- Mașină de alezat AF 85- 1 buc
- Strung SNA 400 x 1500 - 4 buc
- Strung SN 560x 1500- 1 buc
- Strung SN 800x3000 - 1 buc
- Strung SNA 1000x 5000- 1buc
- Carusel 1000 – 1 buc
- Masina de rectificat universala 350 x2000 – 1buc

Hala SRCL - Atelierului Mașini Unelte :



- Mașini de încărcat cu sudură –2 buc
- Mașini de găurit tip GRH – 1 buc
- Freză tip FUS 250 - 1 buc
- Freză tip TF 320 – 1 buc
- Freză tip AFD 100 – 1 buc
- Freză tip AFD 85 – 1 buc
- Strung tip SC 14 CC – 1 buc,
- Strung tip M 165 – 1 buc,
- Strung tip M 163 – 1 buc,
- Strung tip SNA 800 – 1 buc
- Strung tip SNA 630 – 1 buc,
- Strung tip SNA 560 – 4 buc,
- Seping – 2 buc
- Mortează – 2 buc,
- Mașină de găurit tip GRH – 2 buc,
- Mașină de rectificat – 4 buc,
- Mașină de ascuțit – 1 buc,
- Fierăstrău alternativ – 2 buc,
- Polizor tip PD 300 – 5 buc,
- Raboteză – 1 buc

5. Secția Mentenanță

Are ca obiectiv repararea și întreținerea utilajelor aferente sectoarelor de producție iar activitatea se desfășoară după un grafic de reparații planificate, în schimburi în funcție de programul tehnologic specific sectorului de activitate sau de avariile înregistrate.

Are în componența 3 formații:

1. Formația nr. 1 – Mentenanță pentru Prelucrări și Sudură
2. Formația nr.2 – Mentenanță pentru Reparații Mecanice
3. Formația nr. 3 – Mentenanță pentru Instalații de ridicat și reparații mijloace de transport

B. Departament Mentenanță Centrală

Secția de reparații electrice

- Cuptor electric de ars motoare - 1 buc, compus din:
 - cuptorul propriu-zis, captusit cu caramida refractară;
 - rezistente, așezate pe pereți laterali (4buc) ;
 - transfercar - pe care se așează mașinile electrice;
 - panou electric de comandă;
 - ventilator pentru evacuarea gazelor arse
- Instalatie de impregnare - 1 buc, compusă din:
 - Cuve de impregnare;
 - Instalatie de vid (pompa vid, supape de presiune, vane, electropneumatice și manometre)
 - Cuptor de încălzit și de uscat, echipat cu termorezistente și ventilatoare ;
 - Transfercar ;
 - Container pentru introducerea mașinilor electrice de gabarit mic ;
 - Panou electric de comandă
- Cuptor electric pentru uscat mașini electrice-1 buc
- Autoclava de uscat mașini electrice mari - 1 buc, compusă din:
 - Cuptorul propriu-zis, compus din 11 buc. calorifere cu abur,
 - Baterie recirculare aer
 - Motor antrenare 75Kw/1500rot/min,
 - Instalatie de vid (compusă din pompa vid, clapete de închidere cu servomecanism pentru vidare).
 - Ventilator de evacuare – 3 buc,
 - Panou electric de comandă și acționare,
 - Carucior de acces.



- Platforma de decuvare – prevăzută cu recipiente de depozitare separată a uleiului (uzat și bun) - 1 buc;
- Instalația de vopsit motoare - 1 buc;
- Instalație de spălare motoare electrice și epurare mecanică a apei de spălare -1 buc, compusă din:
 - o cuvă din beton armat cu dimensiunile 8,6 x 6,4 m amplasată pe calea de rulare a unui transfercar, acoperită cu grătare metalic
 - un bazin de beton armat subteran cu dimensiunile 5,7 x 1,5 x 2,1m împărțit în compartimente necesare tehnologiei de epurare mecanică a apei de spălare (decanator, separator ulei (grasimi) și bazin apă epurată mecanic).
- Camera de desprafuit motoare: construcție din tablă cu un volum de 10 m³, având pereții prevăzuți cu 2 orificii acces, instalație aer, un geam pentru vizualizarea mașinii electrice și uși acces camera
- Gospodăria de ulei

C. Serviciul Depozite

După caz, depozitele au în dotare spații special amenajate de depozitare, platforme, rafturi, mijloace de manipulare (motostivuitoare, poduri rulante, transpaletă, macareale, ascensoare, etc).

Depozitul nr. 016 (materiale ungere și carburanți) este dotat cu 4 rezervoare cilindrice orizontale, cu capacitatea de 100 tone fiecare, montate în cuve de retenție din beton armat, și 2 pompe distribuitoare.

12.10.2. MATERII PRIME ȘI AUXILIARE

Departament Piese de Schimb

12.10.2.1. Principalele materii prime și materiale utilizate în Secția Prelucrări și Sudură: Sectorul Turnătorie Oale de Zgura

Nr. crt.	Materii prime și materiale	Cantități anuale
1.	Cocs marunt	153 t
2.	Nisip	2650 t
3.	Silicat de sodiu	151 t
4.	Oțel OLD	1880 t
5.	Electrozi	28 t
6.	Materiale pentru zidarie	7,4 t
7.	CO2 lichid	94550 Nm ³
8.	Grund	0,7 t
9.	Diluant	629litri

Sectorul Turnătorie de Aliaje Speciale

Nr. crt.	Materii prime și materiale	Cantități anuale
1.	Staniu	3,2 t
2.	Stibiu	0.25 t
3.	Cupru	0.15 t
4.	Calți	0.02 t
5.	Pastă decapantă	0.016 t
6.	Ulei hidraulic	0,5 t
7.	Detergent	0.01 t



8.	Fosfat trisodic	0.02 t
9.	Clorura de zinc	0.014 t
10.	Clorura de amoniu	0.018 t

Sectorul Forja Grea

Nr. crt.	Materii prime și materiale	Cantități anuale
1.	Lingou de otel	189 t
2.	Ulei emulsionabil	9 t
3.	Refractare	32 t
4.	Materiale auxiliare (materiale de construcții)	0,5 t
5.	SDV-uri specifice	10 buc
6.	Ulei M40	2 t

Sectorul Forja Întreținere

Nr. crt.	Materii prime și materiale	Cantități anuale
1.	Blum	13,7 t
2.	Țagă	127 t
3.	Refractare	8,9 t
4.	Materiale auxiliare	1.2 t
5.	SDV-uri specifice	2 buc
6.	Ulei M40	1 t

Sectoarele Ansamble Sudate, Prelucrări Mecanice 1, Fluxuri Speciale și Sculărie

Nr. crt.	Materii prime și materiale	Cantități anuale
1.	Semifabricate laminate	120 t
2.	Semifabricate forjate	67 t
3.	Semifabricate turnate	120 t
4.	Ulei	3 t
5.	Ulei emulsionabil	2 t
6.	Vopsea	5 t
7.	Hartie de împachetat	0.2 t
8.	Lemn	0.45 t
9.	Textile	2 t
10.	Scule și dispozitive	5 t
11.	Pietre abrazive	230 buc

Sectorul Tratamente Termice

Nr. crt.	Materii prime și materiale	Cantități anuale
1.	Ulei de tratament termic	8 t



2.	Materiale refractare	4 t
----	----------------------	-----

12.10.2.2. Principalele materii prime și materiale utilizate în Secția Reparații Mecanice

Nr. crt.	Materii prime și materiale	Cantități anuale
1.	Semifabricate laminate	18 t
2.	Semifabricate forjate	5 t
3.	Semifabricate turnate	120 t
4.	Ulei	12 t
5.	Ulei emulsionabil	4 t
6.	Vopsea	1,2 t
7.	Hartie de împachetat	2 t
8.	Lemn	2 t
9.	Textile	3 t
10.	Scule și dispozitive	4 t
11.	Pietre abrazive	358 buc

Departament Menținerea Centrală

12.10.2.3 Principalele materii prime și materiale utilizate în Secția Reparații Electrice (în anul 2013)

Nr. crt.	Materii prime și materiale	Cantități anuale
1.	Conductori de bobinaj	5811 t
2.	Aliaje de Lipit Ag (15% și 65%)	0,025 t
3.	Aliaje de Lipit LP 60	0,068 t
4.	Sfoara relon	0,080 t
5.	Textolit / Sticlotextolit	0,900 t
6.	Pastă decapantă	0,002 t
7.	Cabluri siliconice	0,600 t
8.	Lacuri	1,7 t
9.	Diluant	0,6 t
10.	Solventi, degresanti	1 t
11.	Vopseluri	0,47 t
12.	Fosfat trisodic	0,05 t
13.	Ulei TR 30	12 t
14.	Micabenzi, Isonom, Calnicaglas	65000 m
15.	Benzi (contractie, caliman și alba)	59000 m
16.	Tuburi siliconice (SCSI)	2300 m



17.	Rulmenti	600 buc
18.	Oxigen	36.000 Nmc
19.	Aer comprimat	5.050 Nmc
20.	Abur 8-16	372 GCal

12.10.2.4 Principalele materii prime și materiale utilizate în Secția Montaj Instalatii și Secția Construcții Refractare (în anul 2013)

Nr. crt.	Materii prime și materiale	Cantități anuale
1.	Oxigen	36.000 Nmc

12.10.2.5. Condiții de preluare, transport, manipulare, depozitare .

Titularul/ operatorul activității are obligația ca recepția, manipularea și depozitarea tuturor materiilor prime și a materialelor auxiliare utilizate, să fie făcute conform normelor specifice fiecărui material, a fișelor tehnice de securitate (unde este cazul), în condiții de siguranță pentru personal și pentru mediu. Spațiile de depozitare sunt următoarele:

Departament Piese de Schimb

Nr. crt.	Material depozitat	Loc depozitare	Mod de stocare	Suprafața depozitare (m ²)	Capacitate maxima de depozitare
Sectorul Turnătorie Oale de Zgura					
1.	Cocs marunt	Depozit descoperit in hala	Spatiu amenajat betonat	100 m ²	520 to
2.	Nisip	Depozit descoperit in hala	Spatiu amenajat betonat - vrac	300 m ²	3500 to
3.	Silicat de sodiu	Depozit total îngrădit in afara halei	Recipienti metalici	200 m ²	12000 l
4.	Electrozi	Depozit acoperit in hala	Magazia de materiale pe raft in ambalaj din carton	100 m ²	2 to
5.	Materiale pentru zidarie	Depozit acoperit in hala	Spatiu amenajat betonat in sac din hartie	20 m ²	20 to
6.	CO ₂ lichid	Depozitat in afara halei	Recipient metalic special	30 m ²	20000 l
7.	Grund	Depozit acoperit in hala	recipient metalic 25 l	10 m ²	120 l
8.	Diluant	Depozit acoperit in hala	recipient metalic 25 l	10 m ²	60 l
Sectorul Turnătorie de Aliaje Speciale					
1.	Staniu	Depozit special TAS	Magazia de materiale - lingouri	5 m ²	2 to
2.	Stibiu	Depozit special TAS	Magazia de materiale – lingouri	5 m ²	2 to
3.	Cupru	Depozit special TAS	Magazia de materiale – lingouri	5 m ²	2 to
4.	Calți	Depozit acoperit Hala	cutii din carton 0.8 m ³	5 m ²	0,2 to
5.	Pastă decapantă	Depozit acoperit	Recipient plastic de	5 m ²	0,5 to

		Hala	0,8 gr.		
6.	Ulei hidraulic	În depozitul de lubrifianti TAS	Recipient metalic de 200 l	10 m ²	0.6 to
7.	Detergent	Depozit acoperit TAS	cutii din carton 0.800 gr	2 m ²	0.1 to
8.	Fosfat trisodic	Depozit acoperit TAS	sac PVC	2 m ²	0.1 to
9.	Clorura de zinc	Depozit acoperit TAS	bidon plastic 20 l	2 m ²	0.1 to
10.	Clorura de amoniu	Depozit acoperit TAS	bidon plastic 4 l	2 m ²	0.05to

Sectorul Forja Grea

1.	Lingou de otel	în incinta FG	Platforma betonata - vrac	100 m ²	300 to
2.	Ulei emulsionabil	Magazie ulei F.G.	recipient metalic de 200 l	20 m ²	5 to
3.	Refractare	în incinta FG	Platforma betonata - pe paleti de un m ³	50 m ²	30 to
4.	Materiale auxiliare - materiale de constructie	în depozit/în incinta FG	Platforma betonata - vrac su saci din hartie si PVC	20 m ²	10 to
5.	SDV-uri specifice	Depozit descoperit F.G	Platforma betonata	1000 m ²	50000 to
6.	Ulei M40	Depozit ulei F.G.	recipient metalic de 200 l	20 m ²	2 to

Sectorul Forjă de Întreținere

1.	Blum	Depozit descoperit FI	Vrac pe platforma betonata	10 m ²	10 to
2.	Țagă	Depozit descoperit FI	Vrac pe platforma betonata	10 m ²	10 to
3.	Refractare	în incinta FI	Platforma betonata - pe paleti de un m ³	20 m ²	10 to
4.	Materiale auxiliare	in depozit acoperit, sau în incinta FI	Platforma betonata - vrac su saci din hartie si PVC	10 m ²	4 to
5.	SDV-uri specifice	Depozit descoperit Fi	Platforma betonata	20 m ²	10 to
6.	Ulei M40	Depozit ulei PM1	recipient metalic de 200 l	15 m ²	2 to

Sectoarele Ansamble Sudate, Prelucrări Mecanice 1, Fluxuri Speciale și Sculărie

1.	Semifabricate laminate	Depozit descoperit PM1	Vrac pe platforma betonata sau raft	20 m ²	30 to
2.	Semifabricate forjate	Depozit descoperit PM1	Vrac pe platforma betonata sau raft	20 m ²	30 to
3.	Semifabricate turnate	Depozit descoperit PM1	Vrac pe platforma betonata sau raft	20 m ²	30 to
4.	Ulei	Depozit ulei PM1	recipient metalic de 200 l	15 m ²	2 to
5.	Ulei emulsionabil	Depozit ulei PM1	recipient metalic de 200 l	15 m ²	2 to
6.	Vopsea	Depozit special A.S	recipient metalic 25	15 m ²	2 to



			1		
7.	Hartie de împachetat	Magazie sector PM1	Vrac pe platforma betonata sau raft – rola hartie	2 m ²	0.1 to
8.	Lemn	sector activitate	Vrac pe platforma betonata – pachet de 1mc	15 m ²	10 to
9.	Textile	Magazia sectorului	Raft – cutii carton de 0,4 mc	2 m ²	0.1 to
10.	Scule si dispozitive	Magazia de scule si dispozitive PM1	Raft	20 m ²	12 to
11.	Pietre abrazive	Magazia de scule si Dispozitive	Raft – cutii carton	5 m ²	2 to
Sectorul Tratamente Termice					
1.	Ulei de tratament termic	Magazie special destinata T.T.	Recipienti metalici speciali de 5m ³	10 m ³	100 to
2.	Materiale refractare	In depozite amenajate T.T.	Platforma betonata – pe paleti de un m ³	5 m ²	30 to
Sectia Reparatii Mecanice					
1.	Semifabricate laminate	depozit descoperit SRM	Vrac pe platforma betonata sau raft	10 m ²	20 to
2.	Semifabricate forjate	depozit descoperit SRM	Vrac pe platforma betonata sau raft	10 m ²	20 to
3.	Semifabricate turnate	depozit descoperit SRM	Vrac pe platforma betonata sau raft	10 m ²	15to
4.	Ulei	Depozit ulei PM1	recipient metalic de 200 l	15 m ²	3 to
5.	Ulei emulsionabil	Depozit ulei PM1	recipient metalic de 200 l	15 m ²	5 to
6.	Vopsea	depozit special A.S.	recipient metalic 25 l	5 m ²	2 to
7.	Hartie de împachetat	Magazie sector PM1	Vrac pe platforma betonata sau raft – rola hartie	5 m ²	0.1 to
8.	Lemn	Sector atelier activitate PM1	Vrac pe platforma betonata – pachet de 1mc	10 m ²	2 to
9.	Textile	Magazia sectorului	Raft – cutii carton de 0,4 mc	2 m ²	0.1 to
10.	Scule si dispozitive	Magazia de scule si dispozitive	Loc amenajat pe beton sau in raft	5 m ²	2 to
11.	Pietre abrazive	Magazia de scule si Dispozitive	Raft – cutii carton	20 m ²	12 to

Departament Mentenanță Centrală

Nr. crt.	Material depozitat	Loc depozitare	Mod de stocare	Suprafața depozitare (m ²)	Capacitate maxima de depozitare
Sectia Reparații Electrice					
1.	Conductori de bobinaj	Depozit acoperit Hala	Pe suprafata betonata	100	20 to
2.	Aliaje de Lipit Ag	Depozit acoperit Hala	Raft	1,5	40 kg

	(15% și 65%)				
3.	Aliaje de Lipit LP 60	Depozit acoperit Hala	Raft	2	400 kg
4.	Sfoara relon	Depozit acoperit Hala	Raft	3,5	100 kg
5.	Textolit / Sticlotextolit	Depozit acoperit Hala	In rastele petalice	20	1,5 to
6.	Pastă decapantă	Depozit acoperit Hala	Raft	1	10 kg
7.	Cabluri siliconice	Depozit acoperit Hala	Pe suprafata betonata – tamburi Raft - val	3	500 m
8.	Lacuri	Depozit acoperit Hala	In cuve	3	1 to
9.	Diluant	Depozit acoperit Hala	In tavi de retentie	3	1 to
10.	Solventi, degresanti	Depozit acoperit Hala	In tavi de retentie	2	1 to
11.	Vopseluri	Depozit acoperit Hala	Pe paleti din lemn	1	500 kg
12.	Fosfat trisodic	Depozit acoperit Hala	Pe paleti din lemn	1,5	200 kg
13.	Ulei TR 30	Depozit acoperit Hala	Rezervoare	50	30 to
14.	Micabenzi, Isonom, Calnicaglas	Depozit acoperit Hala	Raft	10	80000 ml 100 kg 400 mp
15.	Benzi (contractie, caliman si alba)	Depozit acoperit Hala	Raft	5	100000 m
16.	Tuburi siliconice (SCSI)	Depozit acoperit Hala	Raft	3	6000 m
17.	Rulmenti	Depozit acoperit Hala	Raft	15	800 buc.

12.10.3. APĂ, ENERGIE, COMBUSTIBILI.

12.10.3.1. APĂ

Alimentarea cu apă

În cadrul ArcelorMittal Galați SA, apa brută este captată din Fluviul Dunărea – cod bazin hidrografic XIV.1.000.00.00.0 – km 9155 – și este tratată în vederea potabilizării în Gospodăria de Apă Potabilă (GAP) a ArcelorMittal Galați SA.

Funcționarea este permanentă 365 zile/an și 24 ore/zi.

Pentru obținerea apei industriale, alimentarea cu apa brută este asigurată din sursa Fluviul Dunărea (de bază) și sursa Cătușa (pentru completarea cerinței).

Apa tehnologică tratată prin decantare și decarbonare este distribuită printr-o rețea inelară spre uzinele componente ale combinatului.

Tratarea apei

Debitele și volumele de apă necesare funcționării, sunt stabilite prin Autorizația de Gospodărire a apelor valabilă



Departament Piese de Schimb

AGENȚIA PENTRU PROTECȚIA MEDIULUI GALAȚI

331 / 388

Strada Regiment 11 Siret, nr. 2, Galați, jud. Galați, Cod 800322

E-mail: office@apmgl.anpm.ro; Tel. 0236.460.049; Fax 0236.471.009

VIZAT SPRE NESCHIMBARE

Semnătura:

Apa industrială și cea potabilă preluată din Magistrala N – S a DPDES intră direct în TOZ, iar pentru celelalte sectoare practicându-se racordări speciale (pentru TAS, FI, FG, PM1, AS, FL.SP., SRM, SC – TT) și de aici este distribuită în fiecare punct de lucru.

Cantitatea de apă preluată din sistemul intern de alimentare cu apă în anul 2013 pentru DPS este de cca. 34.000 mc apa potabila și cca. 14000 mc apa industrială.

Departament Menținere Centrală

Cantitatea de apă potabilă preluată din sistemul de alimentare cu apă în anul 2013 pentru D.M.C. este de cca. 45.100 mc.

În cadrul DMC nu se folosește apă industrială.

Serviciul Depozite

Cantitatea de apă potabilă preluată din sistemul de alimentare cu apă în anul 2013 pentru Serviciul Depozite este de cca. 102000 mc

În cadrul Serviciului Depozite nu se folosește apă industrială

Evacuarea apelor uzate

În cadrul DPS sunt 3 rețele de canalizare :

- rețea de canalizare pentru apă uzată menajeră,
- rețea de canalizare pentru apă pluvială și meteorică,
- rețea de canalizare pentru apă uzată industrială.

În colectorul principal C2 se realizează descărcarea rețelei de apă pluvială – meteorică și a celei pentru apă uzată industrială. Din colectorul C2, apele uzate colectate sunt evacuate în râul Făloaia.

Apele uzate menajere sunt evacuate în Stația Cătușa menajeră și apoi în rețeaua municipală de canalizare prin 2 conducte care traversează subteran Balta Cătușa și proprietățile particulare până în zona de descărcare

Dimensiunile celor două conducte de evacuare sunt următoarele:

- Dn1= 300 mm și L = 800 m
- Dn2 = 400 mm și L = 2000 m

Stația Menajeră Cătușa a fost pusă în funcțiune în 1971.

12.10.3.2. EFICIENȚA ENERGETICĂ

Alimentarea cu energie electrică se realizează prin intermediul a 3 stații de conexiuni 110 kV și se distribuie la consumatori prin 18 stații de racord adânc de 110/6 și 110/10 kV, iar prin 170 stații de distribuție de 6 și 10 kV în secțiunile tehnologice

În anul 2013, consumul de energie electrică din rețeaua publică în secțiunile și sectoarele Zonei Servicii a fost următorul:

Departament Piese de Schimb

Nr. crt.	Sectorul	Consum
1.	Sector T.T.	1.591MWh
2.	Sector FG	886 MWh
3.	Sector FI	107 MWh
4.	Sector AS	662 MWh
5.	Sector PM1	2769 MWh



6.	Sector FL.SP.	249 MWh
7.	Sector SRM	907 MWh

Departament Mentenanță Centrală

Nr. crt.	Sectorul	Consum
1.	Sectia Reparatii Electrice	506 MWh
2.	Sectia Executie Lucrari	158 MWh

Serviciul Depozite

Consumul energetic in anul 2013 in cadrul serviciului depozite a fost de 320 MWh.

În cadrul secțiilor și sectoarelor aferente Zonei Servicii nu exista transformatori / condensatori cu continut de PCB.

Remedierile oricăror defecțiuni, verificările periodice a instalațiilor electrice, precum și schimburile de ulei sunt asigurate, pe bază de contract, cu societăți specializate, autorizate

Pentru utilizarea eficientă a energiei, se au în vedere următoarele:

- cantitatea de energie consumată va fi urmărită periodic și contorizată;
- minimalizarea consumului de apă și închiderea sistemului de circulație a apei;
- o bună izolație a clădirilor și a conductelor
- iluminarea spațiilor de lucru cu sisteme ce asigură consum mic de energie.

Annual operatorul va întocmi un raport privind consumul de energie, va identifica și aplica măsurile de utilizare eficientă a energiei.

12.10.3.3. COMBUSTIBILI

Energia termică necesară proceselor tehnologice desfășurate în Zona Servicii se obține prin arderea gazului natural.

Încălzirea spațiilor administrative se face cu apă supraîncălzită preluată de la DPDES, aceasta fiind furnizată prin conducte izolate termic.

În anul 2013, consumul de gaz natural în secțiile și sectoarele Zonei Servicii a fost:

Departament Piese de Schimb

Nr. crt.	Sectorul	Consum (Nmc)
1.	Sector T.T.	221 000
2.	Sector FG (aferent anului 2011)	695.800
3.	Sector FI (aferent anului 2011)	176.300
4.	Sector AS	53.000
5.	Sector PM1	4.000
6.	Sector FL.SP.	12.000
7.	Sector SRM	352.000



Departament Menținanță Centrală

Nr. crt.	Sectorul	Consum (Nmc)
1.	Sectia Reparatii Electrice	6.000 Nm ³
2.	Sectia Montaj Instalatii si Constructii Refractare	6.000 Nm ³

12.10.4. DESCRIEREA ACTIVITĂȚII ȘI A FLUXURILOR TEHNOLOGIE EXISTENTE PE AMPLASAMENT

Departamentul Piese de Schimb se află situată în partea de nord-est a platformei ArcelorMittal Galați SA, la extremitatea vestică a municipiului Galați, având o suprafață totală de 40.8ha, din care suprafața construită este de 20.2ha, restul reprezentând spațiile verzi, căile de acces și pasajele de cale ferată.

DPS are următoarele vecinătăți:

- nord: Serviciul Depozite și OLD3;
- est: Centrul de Calcul ArcelorMittalGalați SA și șoseaua Poarta Est – Poartă Nord
- sud: Direcția Administrativă;
- vest: LTG1

Departamentul Menținanță Centrală se afla în partea de N-E a platformei ArcelorMittal Galati S.A.. Suprafata totala ocupata de DMC în prezent este de 3,98 ha, din care suprafața construită este de 2,77 ha, restul reprezentând spațiile verzi și căile de acces.

Activitatea sectiilor din DMC asigură menținanța întregului flux al ArcelorMittal Galați.

DMC are următoarele vecinătăți:

- nord: DPS;
- est: Centrul de Calcul ArcelorMittalGalați SA și șoseaua Poarta Est – Poartă Nord
- sud: Direcția Administrativă;
- vest: LTG1

Serviciul Depozite

Sediul administrativ al Serviciului Depozite se află dispus în partea NE a platformei.

Serviciul Depozite ocupă o suprafață totală de 19,9 ha din care: 6,1 ha suprafață construită, 10,2 ha suprafața de transport și 10,4 ha suprafață liberă.

Activitatea deservește întreg amplasament ArcelorMittal Galați SA.

Departament Piese de Schimb

12.10.4.1. Turnătoria de Oale de Zgură (TOZ) are ca obiect elaborarea oalelor de zgură de 16 și 18m³ din oțel

Activitățile specifice desfășurate în cadrul Sectorului Turnătorie Oale de Zgură (TOZ) sunt:

- Execuție oale de zgură;

Capacitatea proiectată este următoarea:

- 2400 t/an oale de zgură

Activitatea aferentă sectoarelor direct productive, întreținerea și o parte din serviciile auxiliare se desfășoară corespunzător regimului de lucru în 3 schimburi, în funcție de programul tehnologic specific sectorului de activitate.

Fluxul tehnologic pentru execuția oalelor de zgură

Prepararea amestecului de formare: Amestecul de formare pe bază de silicat de sodiu și întărire cu CO₂ se prepară în amestecătoarele cu role, în care se dozează nisip Aghireș dublu spălat și silicat de sodiu în proporție de 5÷6%. Se amestecă până la omogenizare, după care se evacuează în bene și se transportă la locul de executare a formelor și miezurilor.



Executarea formelor și a miezurilor: Executarea formelor pentru oale de zgura se realizează în 5 gropi special amenajate, cu ajutorul șabloanelor rotative. Executarea miezului central se face în locuri special amenajate, utilizându-se o armătură din oțel pentru a-i asigura rezistență la transport și montaj în formă. Executarea miezurilor mici se realizează în cutii de miez special executate în funcție de configurația exterioară a oalei de zgură (16 sau 18 mc). Întărirea amestecului pe bază de silicat de sodiu, atât la forme, cât și la miezuri, se realizează prin insuflare cu CO₂, provenit de la instalația proprie (situată în imediata vecinătate a sectorului).

Turnarea oțelului în forme: Oala de 65 tone se ia de pe vagonul CF (aflat în deschiderea B-C a halei) cu podul rulant de 100/32 tf x 22 m, se așează pe vagonetul transbordor – 100 tf, este transportată în deschiderea C-D, de unde este preluată de podul de turnare 100/32 tf și dusă la groapa de turnare în vederea turnării oțelului în forme. După turnare, piesa se lasă în formă cca. 72 ore pentru solidificare și răcire parțială, după care se scoate din groapă și se așează la răcire în sectorul Curățătorie.

Dezbaterea și curățarea oalelor de zgură: După răcire completă, se extrage armătura cu miezul central și se realizează curățirea finală prin îndepărtarea amestecului de pe suprafața piesei, tăierea maselotelor, a rețelei de turnare și a bavurilor, se polizează, se face proba cu inelul și se transportă la atelierul Forja Grea, în vederea efectuării tratamentului termic de recoacere.

Prelucrarea mecanică a oalelor de zgură: Prelucrarea mecanică a oalelor de zgură este necesară în zona superioară pentru poziționarea butonilor de ridicare. Aceștia sunt executați în Sector PM1 și sunt montați în Sector TOZ. Poziționarea acestora necesită efectuarea a două găuri, operație care se execută cu ajutorul unui borwerk în care prin sudură, cu ajutorul unui transformator de sudură, se poziționează cei 2 butoni. Tratamentul de normalizare a oalelor de zgură se realizează în sectorul FG. La finalizare oalele de zgură sunt predate la DLI

12.10.4.2. Sectorul Turnătorie de Aliaje Speciale (TAS) are ca obiect de activitate turnarea bușelor lagăr MORGOIL necesare în procesul de laminare desfășurat în laminoarele aferente ArcelorMittal Galați

Atelierul este situat în partea de vest a DPS între sector TOZ și Forja de Întreținere.

Capacitatea proiectată este de - 250 buc lagăre MORGOIL /an

Activitatea aferentă sectoarelor direct productive, întreținerea și o parte din serviciile auxiliare se desfășoară corespunzător regimului de lucru într-un singur schimb, în funcție de programul tehnologic specific sectorului de activitate.

Fluxul tehnologic este următorul:

- Recepție lagăr turnare, bușă nouă (FL.SP.) sau veche (îndepărtat stratul vechi de aliaj antifricțiune în sectorul FL.SP);
- Recepția materiei prime pentru realizarea aliajului YSn88;
- Realizarea aliajului antifricțiune în cuptoarele din dotare (unul basculant - cu creuzet de grafit) și altul cu creuzet metalic (folosit pentru turnare – din dotarea mașinilor de turnare);
- Decaparea bușei noi / recondiționate pe mașina de stanat (decaparea se face conform fișei tehnologice cu detergenți și materiale degresante);
- Încălzirea lagărului în vederea turnării la o temperatură de 470 ° C;
- Pregătirea mașinilor de turnare;
- Poziționarea lagărului în mașină;
- Turnarea stratului antifricțiune - pe mașina de turnat centrifugal;
- Livrarea pentru prelucrarea suprafeței turnate în sectorul prelucrări mecanice.

Decaparea bușelor noi sau recondiționate se realizează pe mașina de stanare, mașină situată în partea de nord a halei de producție ce beneficiază de un sistem de captare și eliminare noxe în exteriorul halei. Mașina de stanare este practic un SDV care permite rotirea în plan vertical a bușelor așezate pe generatoare.

În această poziție bușă este încălzită cu ajutorul unor arzătoare cu gaz metan situate circular pe bușă metalică.

La temperatura de 370°C se intervine pentru decapare cu detergenți și pastă decapantă. După decapare cu ajutorul unor bare de staniu se cositorește bușă pe circumferință (interior).

De la mașina de stanat bușă se transportă cu ajutorul podului rulant la mașina de turnare centrifugă care permite turnarea prin centrifugare a aliajului antifricțiune pe interiorul bușelor (grosime de



max.20 mm pe rază)

Odată turnat aliajul antifricțiune în interiorul bușei, se răcește bușă cu o viteză ce permite solidificarea aliajului pe circumferință dar și realizarea unei structuri a aliajului deosebită.

12.10.4.3. Sectorul Forja Greă (FG) are ca obiect forjarea semifabricatelor de până la 32 to/buc.

Sectorul este situat în partea de nord – est a DPS la zona de delimitare cu Societatea PROFILAND și depozitul Central al Mittal Steel.

Capacitatea proiectată este de 13.500 tone/an

Activitatea aferentă sectoarelor direct productive, întreținerea și o parte din serviciile auxiliare se desfășoară corespunzător regimului de lucru în 3 schimburi, în funcție de programul tehnologic specific sectorului de activitate.

Fluxul tehnologic de forjare a semifabricatelor cuprinde următoarele etape:

- Operații termice de preîncălzire – încălzire - reîncălzire realizate în cuptoare de încălzire cu vatră mobilă, pe bază de gaz natural;
- Forjarea liberă pe presa hidraulică de 3150 tf;
- Tratamentul termic primar (recoaceri, normalizări, răcirii dirijate) în cuptoare de tratament termic cu vatră mobilă pe bază de gaz natural.

12.10.4.4. Sectorul Forja de Întreținere (FI) are ca obiect forjarea semifabricatelor pentru sectoarele de prelucrări mecanice.

Sectorul este situat în partea centrală a DPS, în partea de est a TAS, în nordul Atelierului Modelărie.

Capacitatea proiectată este de 4.500 tone/an

Activitatea aferentă sectoarelor direct productive, întreținerea și o parte din serviciile auxiliare se desfășoară corespunzător regimului de lucru în 3 schimburi, în funcție de programul tehnologic specific sectorului de activitate.

Fluxul tehnologic de forjare a pieselor brut forjate și matrițate cuprinde următoarele etape:

- Încălzirea materiei prime în cuptoarele tip cameră cu vatră fixă;
- Forjarea pieselor pe ciocane de forjare liberă, între 0,15 tf și 4 tf;
- Matrițarea pieselor pe prese cu fricțiune și prese cu excentric;
- Tratamentul termic primar în cuptoarele de tratamente termice cu vatră mobilă;

12.10.4.5. Sectorul Ansamblu Sudate (AS) are ca obiect construcția ansamblelor sudate diverse (carcase reductoare, batiuri, bene, cuve, buncăre, rezervoare, tuburi, tamburi, troci, hote pentru oțelării, rame formare, cadre pentru vagoane, grinzi, ansamble pentru cuptoare etc.) dar și construcții metalice ușoare (elemente de închidere uși și ferestre metalice, scări, balustrade, elemente de susținere, etc.) și vopsirea/uscarea pieselor metalice și a construcțiilor sudate

Sectorul este situat în partea centrală a DPS, în partea de nord a PM1, lângă Anexa-DPS

Capacitatea proiectată este de 13.100 tone/an

Activitatea aferentă sectoarelor direct productive, întreținerea și o parte din serviciile auxiliare se desfășoară corespunzător regimului de lucru în 2 schimburi, în funcție de programul tehnologic specific sectorului de activitate.

Fluxul tehnologic de fabricație a ansamblelor sudate cuprinde următoarele operații:

- Recepția și depozitarea tablei aprovizionate;
- Îndreptare table și profile (se execută pe mașini de planat tablă și pe prese hidraulice);
- Trasarea tablelor;
- Debitare table și profile (se face mecanic pe foarfeci ghilotină și foarfeci combinate sau oxigaz pe instalații speciale de debitare oxigaz);
- Îndoire table (se face mecanizat pe mașini de îndoit table Abkant);
- Asamblare prin sudură (se face manual utilizând convertizoare și redresoare de sudură sau cu automate de sudură);
- Ajustare prin polizare manuală;



- Detensionarea mecanică (prin vibrații) sau termică (în cuptor) a construcțiilor sudate realizate
- Acoperirea anticorozivă a construcțiilor metalice (sablarea / grunduirea / vopsirea);
- Vopsirea – uscarea pieselor metalice și a construcțiilor sudate.
- Control

În cadrul Secției de Ansamble Sudate, cabina de vopsire – uscare este amplasată în interiorul unei hale proprii, prevăzută cu uși de acces. Cabina este prevăzută cu o aerotermă care funcționează cu aer cald sau rece pe timpul operațiilor de vopsire și cu aer cald în timpul operațiilor de uscare. La operația de uscare aeroterma funcționează cu recircularea aerului. Sistemul de ventilație asigură extragerea a cca 33.000 mc/h de aer cu noxe și filtrarea particulelor fine de vopsea cu două tipuri de filtre „Andreae” și „Viledon” amplasate pe boxele de extracție și evacuare a aerului în afara halei prin tubulatura de evacuare.

La operațiile de vopsire:

- valva de exhaustare de pe tubulatura de evacuare este deschisă, ventilatorul boxei extractoare de noxe este anti-ex. Filtrele sunt de unica folosință.
- valva de recirculare a aerotermei este închisă.

La operațiile de uscare:

- valva de exhaustare de pe tubulatura de evacuare este parțial deschisă, astfel încât să asigure un debit la boxele extractoare de noxe de cca. 10.000 mc/h
- valva de recirculare a aerotermei și valva manuală de pe admisie asigură introducerea forțată a unui debit de aer de cca. 23.000 mc/h. și recircularea a cca. 15.000 mc/h aer.

12.10.4.6. Sectorul Prelucrări Mecanice 1 (PM1) are ca obiect principal realizarea pieselor și a subansamblelor noi, dar și execuția de piese recondiționate necesare întreținerii utilajelor siderurgice. Utilizează semifabricate executate în FI, FG, AS, dar și semifabricate aprovizionate de la furnizorii din țară sau externi

Sectorul este situat în partea de sud a DPS, în imediata apropiere a porții est de acces Mittal, la calea de acces către Anexă.

Capacitatea proiectată este de 19.000 tone/an

Activitatea aferentă sectoarelor direct productive, întreținerea și o parte din serviciile auxiliare se desfășoară corespunzător regimului de lucru în 2 schimburi, în funcție de programul tehnologic specific sectorului de activitate.

Fluxul tehnologic de fabricație a pieselor și a subansamblelor noi cuprinde următoarele categorii principale de operații:

- Recepția semifabricatelor și depozitarea acestora;
- Debitarea materialelor (se execută oxigaz sau mecanizat pe ferăstraiele circulare, ferăstraiele alternative, mașini de debitat cu disc abraziv, foarfeci ghilotină și foarfeci combinate);
- Trasarea semifabricatelor;
- Prelucrări mecanice de degroșare (strunjiri, frezări, rabotări, mortezări, găuriri, alezări);
- Ajustaj;
- Tratamente termice secundare (se execută la atelierul de Tratamente Termice);
- Prelucrări mecanice de finisare (rectificări și honuiri);
- Montaj subansamble de schimb;
- Control

Fluxul tehnologic de recondiționare a pieselor și subansamblelor de schimb cuprinde următoarele categorii principale de operații:

- Recepția pieselor deteriorate în vederea realizării recondiționării;
- Demontare-spălare-constatare (spălarea – degresarea se face manual, cu produse petroliere);
- Prelucrări mecanice pentru pregătirea suprafețelor (polizări și strunjiri, când este cazul);
- Încărcări prin sudură (se execută manual sau mecanizat cu automate de sudare);
- Tratament termic de detensionare (se execută la atelierul de Tratamente Termice);
- Prelucrări mecanice de degroșare (strunjiri, frezări, rabotări, mortezări, găuriri, alezări);



- Prelucrări mecanice de finisare (rectificări și honuiri);

12.10.4.7. Sectorul Fluxuri speciale (FL.SP.) are ca obiect principal de activitate realizarea pieselor și a subansamblelor noi dar și execuția de piese reconșionate necesare întreinerii utilajelor siderurgice, piese vulcanizate și produse auxiliare. Utilizează semifabricate executate în FI, FG, AS, dar și semifabricate aprovizionate de la furnizorii din țară sau externi

Sectorul este situat în partea de sud a DPS, în imediata apropiere a porții est de acces ArcelorMittal Galati SA, având ca vecini Centrul de Calcul la sud și Secția Reparații Siderurgice la vest.

Capacitatea proiectată este de 9.000 tone/an,

Activitatea aferentă sectoarelor direct productive, întreținerea și o parte din serviciile auxiliare se desfășoară corespunzător regimului de lucru în 2 schimburi, în funcție de programul tehnologic specific sectorului de activitate.

Fluxul tehnologic de fabricație al pieselor noi este asemănător cu cel al secției Prelucrări Mecanice 1 cu precizarea că sunt anumite piese realizate pe un flux specializat în această secție (bucșele Morgoil pentru laminoare, piesele schimb sertare pentru otelarii, cadre și pereți pentru cărucioare aglomerare și furnale, role de bandă pentru)

Fluxul tehnologic de reconșionare a pieselor și subansamblelor de schimb îmbracă aceleași forme ca și cel din secția Prelucrări Mecanice 1 cu precizarea că încărcarea cu sudură se face preponderent automat pe mașinile specializate în acest sens existente în secție.

Fluxul tehnologic de realizare a pieselor vulcanizate cuprinde următoarele categorii principale de operații:

- Recepția materialului brut (cauciuc și pânză cauciucată)
- Pregătirea amestecului pentru vulcanizare realizat pe valul de amestecare
- Debitarea manuală a amestecului pregătit în vederea introducerii în matrițele de vulcanizare
- Vulcanizarea cauciucului în matrițele de vulcanizat pe presele electrice
- Scoaterea reperului realizat prin vulcanizare din matrița de vulcanizare
- Debavurare, finisare și ajustare

Fluxul de produse auxiliare cuprinde execuția reperelor din tablă subțire: șipci, găleți, lopeți, mistrii, inele nilos pentru role de bandă, casete pentru role de bandă, panouri metalice, etc., prin debitare, ștanțare, matrișare, sudare, necesare în diferite ansamble sau în diferite zone de lucru ale SC ArcelorMittal SA Galati.

- Recepția și depozitarea tablei aprovizionate;
- Îndreptare table și profile (se execută pe mașini de planat tablă și pe prese hidraulice);
- Trasarea tablelor;
- Debitare table și profile (se face mecanic pe foarfeci ghilotină și foarfeci combinate);
- Îndoire table (se face mecanizat pe mașini de îndoit table Abkant);
- Asamblare prin sudură (se face manual utilizând convertizoare și redresoare de sudură sau cu automate de sudură);
- Ajustare prin polizare manuală;
- Acoperirea anticorozivă a construcțiilor metalice (grunduirea / vopsirea);

12.10.4.8. Sectorul Sculărie și Tratamente termice (SC, TT) execută SDV-uri noi și reconșionate (scule tăietoare, dispozitive, matrișe, modele metalice, instrumente de control), piese de schimb noi și reconșionate de mare precizie și grad de complexitate ridicat, echipament hidropneumatic nou și reconșionat, tratamente termice secundare (călire, revenire, normalizare, cementare, nitrurare ionica, călire CIF).

Sectorul este situat în partea de sud a DPS, mărginindu-se la N cu Departamentul de Calitate, la S cu SRE / Laboratorul Protecția Mediului, la E cu DPDES, la V cu Secția Metrologie.

Capacitatea proiectată este următoarea:

- SDV-uri: 633 tone/an
- Piese tratate termic – 28.870 t/an



Activitatea aferentă sectoarelor direct productive, întreținerea și o parte din serviciile auxiliare se desfășoară corespunzător regimului de lucru în 2 schimburi, în funcție de programul tehnologic specific sectorului de activitate.

Fluxul tehnologic de fabricație a pieselor noi și a SDV - urilor cuprinde:

- Recepția și depozitarea semifabricatelor;
- Debitarea materialelor (se execută mecanic pe ferăstraie circulare/alternative sau oxigaz);
- Prelucrări mecanice de degroșare (strunjiri, frezări, rabotări, mortezări, găuriri, alezări);
- Ajustaj;
- Tratamente termice secundare (executate în Sectorul TT);
- Rectificări + ascuțiri;

Fluxul tehnologic pentru tratamente termice este organizat pe grupe de utilaje care asigură un anumit tip de tratament termic pentru anumite piese, după cum urmează:

- Grupul utilajelor (cuptoare și băi) destinat tratamentului termic al pieselor de tip axe și arbori;
- Grupul cuptoarelor și băilor aferent pentru tratamente termice și termochimice în atmosferă controlată, pentru repere pretențioase;
- Grupul cuptoarelor cu băi de săruri pentru tratamentul termic al SDV-urilor;
- Grupul instalațiilor de călire superficială.

Tratamentul termic constă dintr-o succesiune de operații de încălzire, menținere și răcire având drept scop modificarea controlată a structurii și proprietății materialelor metalice. Ca și medii de încălzire și de răcire se utilizează mediile gazoase, lichide (topituri sau soluții) sau solide (amestecuri granulare), caracterizate prin coeficienți diferiți de transmisie termică.

Călire este tratamentul termic care constă din încălzire și menținere la o temperatură dată, urmată de răcirea cu o viteză controlată.

Atelierul TT are în dotare trei băi de săruri funcționale

Băile de săruri sunt cu caracteristici specifice pentru fiecare tip de oțel de tratat. Se execută tratamente termice cu săruri pe bază de clorură de bariu, clorură de sodiu, azotat de sodiu și azotat de potasiu. Băile de săruri sunt electrice, temperatura de lucru fiind variabilă în funcție de sarea folosită.

12.10.4.9 Secția Reparații Mecanice (SRM) are ca obiect de activitate recondiționarea pieselor de schimb necesare întreținerii utilajelor siderurgice, precum și efectuarea reparațiilor curente și capitale a utilajelor siderurgice.

Sectoarele de activitate sunt împartite în trei zone după cum urmează:

- hala SRM este situată în partea de est a DMPS, în imediata apropiere a porții est de acces ArcelorMittal, având ca vecini la est Secția Fluxuri Speciale (FL.SP.) și Centrul de Calcul, iar la vest Secția de Prelucrări Mecanice nr. 1 (PM1);
- Hala SRE2 este situată în partea de Sud a DMPS, având ca vecini la Nord Secția Scularie iar la Est SRE1;
- Hala SRCL este situată în partea de West, în afara DMPS, având ca vecini la vest anexa UET iar la Est GA (stăția de epurare fină).

Activitatea aferentă sectorului de recondiționare a pieselor de schimb și cea de reparații a utilajelor siderurgice se desfășoară corespunzător regimului de lucru în 2 schimburi, în funcție de programul tehnologic specific sectorului de activitate. Numărul de personal prevăzut pentru operarea instalațiilor și a celor din activități conexe acestora, la nivelul anului 2013 era de 150 angajați

Activitățile tehnologice de recondiționare a pieselor și subansamblelor de schimb cuprind următoarele categorii principale de operații:

- Recepția agregatelor/pieselor deteriorate în vederea realizării recondiționării;
- Demontarea ansamblelor și întocmirea documentelor de constatare
- Prelucrări mecanice pentru pregătirea suprafețelor (polizări și strunjiri, când este cazul);
- Încărcări prin sudură (se execută manual);
- Tratament termic de detensionare (se execută la atelierul de Tratamente Termice);
- Prelucrări mecanice de degroșare (strunjiri, frezări, rabotări, mortezări, găuriri, alezări);



Departament Mentenanță Centrală

12.10.4.10. Secția Reparații Electrice este profilată pe execuția de reparații motoare electrice de joasă și înaltă tensiune, transformatoare, electromagneți, aparataj, revizii și reparat ascensoare, instalații electrice și de iluminat, și revizii și reparat motoare electrice la locul de montaj și în atelierele de reparații ale secțiilor din AMG.

Sectorul electric este dotat cu instalație de impregnare motoare, cuptoare de ars și uscat motoare, autoclavă, cameră de desprăfuit motoare, stand de vopsit motoare, platformă de decuvare, instalație de spălare motoare electrice și gospodărie de ulei electro-izolante.

Cuptorul de ars motoare funcționează astfel: mașinile electrice sunt așezate pe transfercar și sunt introduse în cuptor, se închid ușile, se alimentează rezistențele cu curent electric din panou, până se ajunge la temperatura de 400 C^0 , după care se decuplează. Procesul de ardere a motoarelor are loc începând de la încălzirea cuptorului până la răcirea acestuia. Pe tot parcursul procesului de ardere, gazele arse sunt eliminate cu ajutorul ventilatorului aflate în partea superioară a cuptorului și eliminate în afara secției cu ajutorul tubulaturii metalice.

Instalația de impregnare funcționează astfel: mașinile electrice sunt așezate pe transfercar și introduse în cuptor pentru a fi încălzite după care se scot și cele mai mari se scufundă în lacul de impregnare aflat în cuva iar cele mici sunt așezate în container și se repetă operația ca la cele mari. Se închide capacul etans se vedează cuva cu ajutorul instalației de vidare. Mașinile electrice sunt scoase din cuva și sunt introduse în cuptorul de uscat pentru uscarea lacului de impregnare, se alimentează termorezistențele de la panou electric și sunt pornite ventilatoarele aflate la partea superioară a cuptorului pentru a recircula aerul cald. După uscare acestea sunt scoase din cuptor și lasate să se răcească pe transfercar.

Autoclava funcționează astfel: se introduc mașinile electrice mari în incinta autoclavei, se vedează incinta, se încălzește cu ajutorul caloriferelor cu abur și aerul cald supraîncălzit recirculat de schimbatoarele de căldură, se mențin la temperatura de 100^0C în incinta în funcție de masă și volumul acestora, până la uscare. Se oprește instalația de încălzire, se pornește instalația de răcire formată din ventilator și schimbător de căldură prin care trece apa rece, care răcește aerul din incintă prin recirculare. Mașinile electrice se lasă să se răcească cu ușile închise după care se scot.

Pe platforma de decuvare, transformatorul adus pe flux pentru a fi reparat se golește de ulei. Înainte de golire, uleiul de transformator este testat pentru a fi încadrat în una din cele două categorii: bun sau uzat după care se captează și se depozitează în bazine separate. Dacă uleiul este bun se încarcă în transformatoarele reparate, iar dacă este uzat se predă la Dep.016 pentru valorificare.

Instalația de spălare motoare electrice este utilizată pentru curățarea mașinilor electrice înainte de reparația acestora, și este prevăzută cu un sistem de epurare mecanică a apei de spălare. Instalația este compusă din:

- o cuva din beton armat cu dimensiunile 8,6 x 6,4 m amplasată pe calea de rulare a unui transfercar, acoperită cu gratare metalic
- un bazin de beton armat subteran cu dimensiunile 5,7 x 1,5 x 2,1m împărțit în compartimente necesare tehnologiei de epurare mecanică a apei de spălare (decantor, separator ulei (grasimi) și bazin apă epurată mecanic).

Standul de vopsire motoare are în componența sa o platforma pe care se așază motorul electric care urmează a fi vopsit, iar lateral se află montat un panou absorbant prevăzut cu filtre

Camera desprăfuit motoare funcționează astfel: Mașinile electrice sunt introduse în camera de suflat cu ajutorul unui transfercar, acționat electric, cu deplasare pe orizontală, perpendicular pe intrarea camerei. După introducerea mașinilor în camera și după închiderea ușilor, se pornesc ventilatorul aflat în partea superioară a camerei, pe tubulatura de evacuare. Concomitent se pornesc instalația de aer prin deschiderea robinetului aflat pe conducta de aer din interiorul camerei.

Tubulatura este prevăzută cu un filtru cu perdea de apă destinat reținerii particulelor aflate în suspensie.

12.10.5. INSTALAȚII PENTRU REȚINEREA, EVACUAREA ȘI DISPERSIA POLUANȚILOR ÎN MEDIU

12.10.5.1. AER

1. În cadrul sectorului TOZ, la cuptorul de uscat nisip este montat un hidrociclon cu valoarea debitului volumetric în condiții de funcționare de $22.500\text{ Nm}^3/\text{h}$. Hidrociclonul a fost pus în funcțiune în 1975. Reducerea de presiune în colector este de $252\text{ mm}/\text{H}_2\text{O}$. Hidrociclonul este



- prevăzut cu un coș metalic de dispersie (C1) cu o înălțime de 24 m și un diametru de 0,6 m. Principalele emisii evacuate în atmosferă sunt pulberile.
2. În cadrul sectorului TOZ, la moara de amestec de formare este montat un ciclon cu valoarea debitului volumetric în condiții de funcționare de 40.000 Nm³/h. Ciclonul a fost pus în funcțiune în 1995. Reducerea de presiune în colector este de 300 mm/H₂O. Ciclonul este prevăzut cu un coș metalic de dispersie (C2) cu o înălțime de 24 m și un diametru de 0,8 m. Principalele emisii evacuate în atmosferă sunt pulberile.
 3. În cadrul sectorului AS, cuptorul de tratament termic cu vatra mobilă 32m² este prevăzut cu sistem de recirculare a gazelor arse și cu coș de dispersie cu diametrul de 0,4 m și înălțimea de 14 m
 4. În cadrul sectorului AS, cabina de vopsire este prevăzută cu filtru pentru particulele de vopsea și cu coș de dispersie cu diametrul de 0,6 m și înălțimea de 8 m
 5. În cadrul sectorului AS, camera de sablare este prevăzută cu filtru cu saci și cu coș de dispersie cu diametrul de 0,6 m și înălțimea de 1 m
 6. În cadrul sectorului TAS, mașina de stanare și cuptoarele de elaborare aliaj antifricțiune sunt prevăzute cu o instalație comună de reducere a emisiilor de pulberi – Centrala 4

12.10.5.2. APA

În sectoarele din DPS apa este utilizată în scopuri tehnologice astfel:

- Apa demineralizată, este folosită în circuit închis pentru răcirea utilajelor tehnologice (cuptoare de încălzire la secțiile de forje, cuptoare de tratament termic)
- Apa industrială este folosită la răcirea pieselor în sectoarele de prelucrare mecanică în combinație cu ulei emulsionabil, la răcirea pieselor în sectoarele de tratamente termice și la turnarea aliajelor speciale. (la TAS este cu bazin de recirculare)

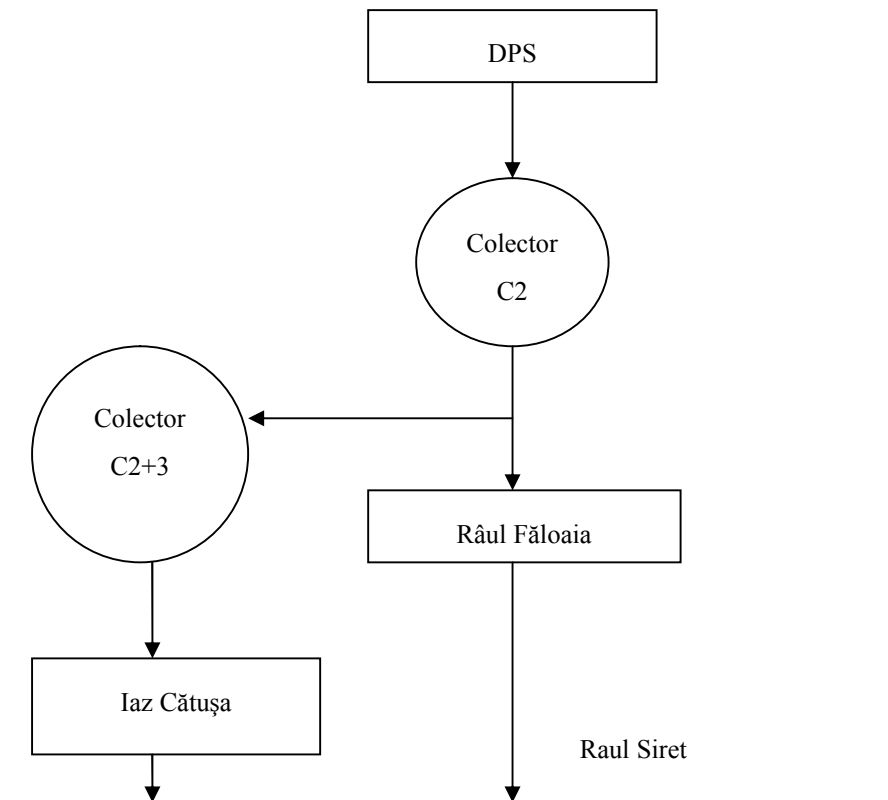
Apa utilizată la răcirea indirectă a utilajelor tehnologice este poluată numai termic, temperatura de evacuare fiind de cca. 45 °C.

Apele tehnologice uzate și cele meteoritice din cadrul DPS sunt evacuate prin colectorul C2 în Râul Făloaia.

Apele uzate menajere sunt colectate de pe platforma combinatului printr-o rețea de cca. 150 km, executată din tuburi din beton cu Dn 200 – 500mm și conduse spre o stație de pompare ArcelorMittal Galați SA. De aici sunt evacuate în canalizarea publică a municipiului Galați.

SCHEMA DE FUNCȚIONARE A COLECTOARELOR





12.10.5.2. SOL

Solurile din incinta uzinei sunt din punct de vedere al caracteristicilor pedologice – soluri slab alcaline până la alcaline și mijlociu până la bun humifere, având pH-ul cuprins între 8,25 – 8,91.

Surse potențiale de poluare:

- emisiile de pulberi în atmosferă rezultate din procesele ce au loc în cadrul instalației, care au un conținut de metale grele;
- antrenării de către factorii meteorologici (vânt, ploaie) a particulelor solide din materialele depozitate cum ar fi: materiile prime (nisip, fier vechi, praf grafit, cocs) și deșeurile generate în procesul tehnologic (zgură, moloz refractar, etc.).
- scurgeri pe suprafața solului, în timpul transportului sau al manipulării diverselor materiale utilizate în procesele tehnologice ale secțiilor.

12.10.6. CONCENTRAȚII DE POLUANȚI ADMIȘI LA EVACUAREA ÎN MEDIUL ÎNCONJURĂTOR

12.10.6.1. AER

12.10.6.1.1. Emisii în aer

1. Emisiile în aer nu trebuie să depășească valoarea limită de emisie prevăzută în Tabelul 12.10.6.1.3. a prezentei autorizații.
2. Toate echipamentele de tratare/reducere, control și monitorizare trebuie calibrate și întreținute, când sunt folosite, conform precizărilor din capitolul Monitorizare.
3. Monitorizarea și analizele fiecărei emisii trebuie realizate așa cum s-a precizat în capitolul monitorizarea activității. Un raport privind rezultatele acestei monitorizări trebuie la A.P.M. Galați, conform Capitolului 9. Raportări la unitatea teritorială pentru protecția mediului și periodicitatea acestora.
4. Titularul activității are obligația de a notifica A.P.M. Galați în cazul atingerii valorii de prag de:
 - 5 tone/an pentru consumul de solvenți organici cu conținut de COV utilizați în activitatea de “Alte tipuri de acoperire, inclusiv acoperirea metalelor, materialelor plastice, textilelor, țesăturilor, filmului și hârtiei”
 - 5 tone/an pentru consumul de solvenți organici cu conținut de COV utilizați în activitatea de “Acoperirea sârmei bobinate”;



- 2 tone/an pentru consumul de solvenți organici cu conținut de COV utilizați în activitatea de "Alte tipuri de curățare a suprafețelor" (degresare)
- 5. Toate rezultatele măsurătorilor trebuie înregistrate, prelucrate și prezentate într-o formă adecvată, ușor de analizat pentru a permite autorităților competente pentru protecția mediului să verifice conformitatea cu condițiile de funcționare autorizate și valorile limită de emisii stabilite.
- 6. Recipientii utilizați pentru materialele pulverulente vor fi acoperiți corespunzător, în scopul evitării și minimizării emisiilor difuze de pulberi.
- 7. Se vor întreține corespunzător sistemele de transport a materialelor prăfoase (benzi transportoare, sisteme pneumatice) astfel încât în momentul funcționării să se prevină emisiile de pulberi.
- 8. Reducerea emisiilor de pulberi să se realizeze prin stropiri sistematice ale zonelor pavate, căilor de transport și după caz, prin aspirare în regim mobil sau staționar.
- 9. Căile de acces în sectorul instalațiilor se vor curăța și trata periodic (cel puțin o dată pe săptămână) astfel încât să nu rezulte emisii de pulberi prin utilizarea căilor de acces.
- 10. Prin măsuri organizatorice adecvate, operatorul se va asigura ca transportul acelor materiale care ar putea provoca pulberi în formă uscată să se facă în sisteme închise (vagoane închise, autovehicule cu toate suprafețele de transport închise, containere închise).
- 11. Înălțimea tuturor punctelor de aruncare și transfer a materialelor pulverulente să fie de max 0,5 m.
- 12. Emisiile difuze vor fi micșorate prin respectarea strictă a procesului de tehnologic.

12.10.6.1.2. Emisii atmosferice rezultate din activitate

a) Surse de emisie punctiforme

Sursele de emisie punctiforme din activitatea desfășurată în DPS, evacuate în atmosferă, sunt prezentate în tabelele 12.10.6.1.2.1.

Tabelul nr.12.10.6.1.2.1

Nr. crt.	Sursa generatoare	Echipament de depoluare	Punct de emisie	Poluanți emiși
1	2	3	4	5
Turnătoria Oale de Zgură (TOZ)				
1.	Cuptor uscat nisip	Hidrociclon nr.1, Ventilator 22.500 Nm ³ /h	Coș dispersie (C1) cu D = 0.6 m și H = 24 m	Pulberi CO NO _x SO _x
2.	Moara amestec formare	Ciclon nr.2 Ventilator 40000 Nm ³ /h	Coș dispersie (C2) cu D = 0,8m și H = 24m	Pulberi
Forja Greă (FG)				
1.	2 Cuptoare încălzire vatra mobilă 25m ²	-	Coș dispersie (C1) D = 2m și H = 82m	pulberi CO NO _x SO _x
2.	2 Cuptoare încălzire vatra mobilă 16m ²	-		pulberi CO NO _x SO _x
3.	1 Cuptor tratament termic cu vatra mobilă 31.5m ²	-	Coș dispersie (C2) D = 2m și H = 82m	pulberi CO NO _x SO _x



Nr. crt.	Sursa generatoare	Echipament de depoluare	Punct de emisie	Poluanți emiși
1	2	3	4	5
4.	1 Cuptor tratament termic cu vatra mobila 12.6m ²	-		pulberi CO NO _x SO _x
5.	1 Cuptor tratament termic cu vatră mobilă 50m ²	-		pulberi CO NO _x SO _x
Forja Întreținere (FI)				
1.	Cuptor încălzire vatră fixă 3.5m ²	-	Coș dispersie (C1) cu D = 2m si H = 30m	pulberi CO NO _x SO _x
2.	2 Cuptoare încălzire vatră fixă 6m ²	-		pulberi CO NO _x SO _x
3.	3 Cuptoare încălzire vatră fixă 3.5m ²	-		pulberi CO NO _x SO _x
4.	2 Cuptoare încălzire vatră fixa 0.35m ²	-		pulberi CO NO _x SO _x
5.	2 Cuptoare încălzire vatră fixa 1m ²	-		pulberi CO NO _x SO _x
6.	1 Cuptor încălzire vatră fixa 2.5m ²	-		pulberi CO NO _x SO _x
7.	1 Cuptor tratament termic cu vatră mobila 6.3m ²	-		pulberi CO NO _x SO _x
8.	1 Cuptor tratament termic cu vatră mobila 3m ²	-		pulberi CO NO _x SO _x
9.	1 Cuptor tratament termic cu vatră mobila 5m ²	-		pulberi CO NO _x SO _x
Sector Ansamble Sudate (AS)				
1.	Cuptor tratament termic cu vatră mobila 32m ²	Cuptor cu recircularea gazelor arse	Coș dispersie (C1) cu D = 0.4m si H = 14 m	pulberi CO NO _x SO _x
2.	Cabina vopsire	Filtru particule	Coș dispersie (C2) cu	COV



Nr. crt.	Sursa generatoare	Echipament de depoluare	Punct de emisie	Poluanți emiși	
1	2	3	4	5	
		vopsea	D = 0.6m și H = 8 m		
Sector Scolărie și Tratamente Termice					
1.	Cuptor tratament termic cu vatra mobilă 2m ²	-	Coș dispersie (C1) cu Dimensiunile 0.4 x 0.2 H=16m	pulberi CO NO _x SO _x	
2.	Cuptor tratament termic cu vatra fixă 2m ²	-	Coș dispersie (C2) cu Dimensiunile 0.4m x 0.2m H=16m	pulberi CO NO _x SO _x	
3.	2 Cuptoare tratament termic cu vatra mobilă 16m ²	-	Coș dispersie (C3 – beton armat) cu D = 2m și H = 32m	pulberi CO NO _x SO _x	
4.	Cuptor tratament termic vertical adâncimea de 7 m	-		pulberi CO NO _x SO _x	
5.	Cuptor tratament termic vertical cu adâncimea de 5 m	-		pulberi CO NO _x SO _x	
6.	Cuptor tratament termic cu vatră mobilă 6.3m ²	-		pulberi CO NO _x SO _x	
7.	Cuptor tratament termic cu vatră mobilă 4 m ²	-		pulberi CO NO _x SO _x	
DEPARTAMENT MENTENANTA CENTRALA SECȚIA REPARAȚII ELECTRICE					
1.	Cuptor electric de ars motoare - arderea lacului de impregnare și a liantului de pe izolația motoarelor	-		Coș evacuare (C1) cu D = 500mm și H = 6000mm	COV NO _x SO _x CO pulberi

b) Surse de emisie difuze

Sursele de emisie difuze din activitatea desfășurată în DPS, evacuate în atmosferă, sunt prezentate în tabelul 12.10.6.1.2.2.

Tabelul nr. 12.10.6.1.2.2.

Nr. crt.	Sursa generatoare	Poluanți emiși	Observații
1	2	3	4
Turnatoria Aliaje Speciale			
1.	Mașina stanare	Pulberi	-
2.	Cuptoare elaborare aliaj antifricțiune	Pulberi	-



12.10.6.1.3. - Valori limită de emisie - Emisii punctiforme

Emisiile de poluanți în atmosferă, rezultate din desfășurarea activității în DPS, se vor încadra în valorile limită de emisie prevăzute în tabelul 12.10.6.1.3.

Tabelul 12.10.6.1.3.

Sursă / Echipament depoluare	Puncte de emisie	Poluanți emiși	VLE mg/ Nm ³	Observații
1	2	3	5	6
TOZ				
Cuptor uscat nisip/ ciclon	Sistem de evacuare (coș C1)	Pulberi CO NO _x SO _x	5 100 350 35	NO _x (exprimați în NO ₂) SO _x (exprimați în SO ₂)
Moară amestec	Sistem de evacuare (coș C2)	Pulberi	50	-
Forja Grea				
2 Cuptoare încălzire vatră mobilă 25m ²	Coș (C1) cu D = 2 m și H = 82m	pulberi CO NO _x SO _x	5 100 350 35	NO _x (exprimați în NO ₂) SO _x (exprimați în SO ₂)
2 Cuptoare încălzire vatră mobilă 16m ²				
1 Cuptor tratament termic cu vatră mobilă 31,5m ²	Coș dispersie (C2) cu D = 2m și H = 82m	pulberi CO NO _x SO ₂	5 100 350 35	NO _x (exprimați în NO ₂) SO _x (exprimați în SO ₂)
1 Cuptor tratament termic cu vatra mobilă 12.6m ²				
1 Cuptor tratament termic cu vatra mobilă 50m ²				
Forja de Întreținere				
Cuptor încălzire vatra fixă 3.5m ²	Coș dispersie (C1) cu D = 2m și H = 30m	pulberi CO NO _x SO _x	5 100 350 35	NO _x (exprimați în NO ₂) SO _x (exprimați în SO ₂)
2 Cuptoare încălzire vatra fixă 6m ²				
3 Cuptoare încălzire vatra fixă 3.5m ²				
2 Cuptoare încălzire vatra fixă 0.35m ²				
2 Cuptoare încălzire vatra fixă 1m ²				
1 Cuptor încălzire vatra fixă 2.5m ²				
1 Cuptor tratament termic cu vatra mobilă 6.3m ²				
1 Cuptor tratament termic cu vatra mobilă 3m ²				
1 Cuptor tratament termic cu vatra mobilă 5m ²				
Sector Ansamble Sudate				



Sursă / Echipament depoluare	Puncte de emisie	Poluanți emiși	VLE mg/ Nm ³	Observații
1	2	3	5	6
Cuptor tratament termic cu vatra mobila 32m ²	Coș dispersie (C1) cu D = 0.4m si H = 14m	pulberi CO NO _x SO ₂ COV	5 100 350 35 85	NO _x (exprimați în NO ₂) SO _x (exprimați în SO ₂)
Vopsitorie	Coș dispersie (C2) D = 0.6m si H = 8 m	COV	85	-
Sector Sculărie si Tratament Termic				
Cuptor tratament termic cu vatra mobila 2m ²	Coș dispersie (C1) cu Dimensiunile 0.4x0.2	pulberi CO NO _x SO ₂ COV	5 100 350 35 85	NO _x (exprimați în NO ₂) SO _x (exprimați în SO ₂)
Cuptor tratament termic cu vatra fixa 2m ²	Coș dispersie (C2) cu Dimensiunile 0.4m x 0.2m	pulberi CO NO _x SO ₂ COV	5 100 350 35 85	NO _x (exprimați în NO ₂) SO _x (exprimați în SO ₂)
2 Cuptoare tratament termic cu vatră mobilă 16m ²	Coș dispersie (C3 – beton armat) cu D = 2m si H = 32m	pulberi CO NO _x SO ₂ COV	5 100 350 35 85	NO _x (exprimați în NO ₂) SO _x (exprimați în SO ₂)
Cuptor tratament termic vertical adâncimea de 7 m				
Cuptor tratament termic vertical cu adâncimea de 5 m				
Cuptor tratament termic cu vatră mobilă 6.3m ²				
Cuptor tratament termic cu vatră mobilă 4 m ²				
SECȚIA REPARAȚII ELECTRICE				
Arderea lacului de impregnare și a liantului de pe izolația motoarelor	Coș evacuare (C1) cu D = 500mm si H = 6000mm	CO NO _x SO ₂ COV pulberi	100 350 35 85 50	NO _x (exprimați în NO ₂) SO _x (exprimați în SO ₂)

Notă:

- Concentrațiile emisiilor de poluanți conținuți în gazul evacuat de coșurile instalațiilor de desprăfuire nu au voie să depășească limitele stabilite în tabelul 12.10.6.1.3., cu excepția perioadelor de pornire și oprire. Valorile concentrațiilor emisiilor se raportează la gazul evacuat în stare normală (0°C, 101,3 kPa uscat) și la un conținut de oxigen al efluentilor gazosi de 3%.
- Pentru măsurătorile discontinue se respectă valorile limită impuse.
Pentru măsurătorile discontinue: valorile medii zilnice se determină prin metoda valorilor momentane efectuate prin cel puțin 3 exerciții de măsurare/zi, timp de cel puțin 30 de minute, în timpul de lucru efectiv (excluzând perioadele de pornire și oprire).

12.10.6.2. Emisii în apă

- Emisiile în apă de la sursa generatoare nu trebuie să depășească valorile limită de emisie menționate în Tabelul 12.10.6.2.2.



2. Frecvența de monitorizare și valorile limită ale indicatorilor de calitate ai apelor uzate din colectoarele autorizate sunt conform Autorizației de Gospodărire a Apelor în vigoare.
3. Titularul/operatorul activității are obligația să exploateze construcțiile și instalațiile de utilizare, evacuare și epurare a apelor uzate, pentru asigurarea randamentelor maxime, conform regulamentelor de exploatare
4. Titularul/operatorul de activitate trebuie să ia toate măsurile necesare pentru prevenirea sau minimalizarea emisiilor de poluanți în apă. Se vor preveni deversările neautorizate și accidentale a oricăror substanțe poluante pe sol, în apele de suprafață sau freatice.
5. Pentru toate instalațiile în care se manipulează substanțe cu risc pentru apă, se vor prevedea măsuri de întreținere curentă.
6. Titularul/operatorul de activitate are obligația să dețină planul de amplasament în care sunt prevăzute toate construcțiile și conductele subterane.
7. Titularul/operatorul de activitate are obligația de a verifica și întreține starea instalațiilor de evacuare a apelor uzate (colectoarele).
8. Planul de prevenire și combatere a poluărilor accidentale va conține reglementări pentru un eventual incident, prin care să se garanteze funcționarea în siguranță a instalației.
9. În punctele în care pot rezulta substanțe periculoase pentru apă (pompe, armături, puncte de umplere și transvazare) se vor prevedea dispozitive de captare.
10. Se vor păstra la îndemână și în cantități suficiente substanțe de neutralizare/tratare, în apropierea instalațiilor de manipulare a substanțelor cu risc pentru apă.
11. Se va verifica periodic (la fiecare 2 ani) starea următorilor recipiente:
 - pentru uleiuri proaspete,
 - pentru uleiuri uzate,
 - pentru solvenți
 - pentru vopsea, grund și diluant.
12. Monitorizarea și analizele fiecărei emisii trebuie realizate așa cum este precizat în capitolul monitorizarea activității a prezentei Autorizații. Un raport privind rezultatele acestei monitorizări trebuie depus la Agenția pentru Protecția Mediului Galați conform prevederilor din capitolul de monitorizare.

12.10.6.2.1. Tipuri de ape uzate și poluanții emiși

Sursele generatoare de ape uzate și poluanții generați de activitate în apele uzate sunt prezentate în tabelul 12.10.6.2.1.

Tabelul 12.10.6.2.1.

Sursa generatoare	Natura apei	Poluanți existenți în apa uzată	Mod de evacuare
1	2	3	4
TOZ, TAS, Forja Grea, Forja de Întreținere Ansamblu Sudate Prelucrări Mecanice 1 Fluxuri Speciale Reparații Mecanice Sculărie Tratamente termice	Ape uzate tehnologice	- pH - Materii în suspensie - CBO5 - CCOCr - Reziduu filtrat la 105 ⁰ C - Fenoli - Substanțe extractibile cu solvenți organici - Amoniu - Azotați - Azotiți - Sulfuri și H ₂ S - Cianuri totale - Fe total - Zinc - Cupru - Plumb	Evacuare prin Colectorul C2 în râul Făloaia

Sursa generatoare	Natura apei	Poluanți existenți în apa uzată	Mod de evacuare
1	2	3	4
DMC Instalație de spălare motoare electrice	Ape uzate tehnologice	- Materii în suspensie - Cloruri - Sulfuri și H ₂ S - Sulfăți - Substanțe extractibile cu solvenți organici - Produse petroliere - Detergenți sintetici	Bazine de decantare

Nota:

- În cazul în care indicatorii de calitate analizați se încadrează în NTPA 002/ 2005 (NTPA 001/2005 pentru cloruri și produse petroliere), atunci apele uzate se evacuează în colectorul C3. În caz contrar, bazinele de decantare se vor vidanța cu firme autorizate.
- Titularul/operatorul are obligația de a monitoriza calitatea apei uzate evacuate din instalație conform prevederilor tabelului nr 12.10.6.2.1.

12.10.6.2.2. Mod de stocare, epurare, valorile limită admise la evacuare

Modul de stocare a apelor uzate, precum și valorile limită admise la evacuare sunt prezentate în tabelul 12.10.6.2.2

Tabelul 12.10.6.2.2.

Tipul apei uzate	Caracteristici de calitate normate	VLE (mg/l) conform Autorizației de Gospodărire a apelor
Ape tehnologice evacuate din colectorul C2 în râul Făloaia	pH	6,5 – 8,5
	Materii în suspensie	60
	CBO ₅	25
	CCOCr	125
	Reziduu filtrant	1500
	Fenoli	0,3
	Substanțe extractibile cu solvenți organici	20
	Azot amoniacal	2
	Azotați	25
	Azotiți	1
	Sulfuri și H ₂ S	0,5
	Cianuri totale	0,1
	Fier total	3
	Zinc	0,3
	Cupru	0,1
	Plumb	0,2
Ape tehnologice evacuate în colectorul C3/ bazine de decantare	Materii în suspensie	350
	Cloruri	500
	Sulfuri și H ₂ S	1
	Sulfăți	600
	Substanțe extractibile cu solvenți organici	30
	Detergenți sintetici	25
Produse petroliere	5	

Notă:

1. Este interzisă evacuarea oricărei alte substanțe care poluează apa de suprafață sau apa din canalele de scurgere a apei pluviale.



2. În situația în care orice analize sau observații privind calitatea sau apariția unor scurgeri în apa pluvială ar putea indica faptul că a avut loc contaminarea, titularul autorizației trebuie să:
 - realizeze imediat o investigație pentru a identifica și izola sursa de contaminare;
 - ia măsuri pentru prevenirea extinderii contaminării și minimizarea efectelor de contaminare a mediului;

12.10.6.3. SOL și APĂ SUBTERANĂ

1. Încărcările și descărcările de materiale trebuie să aibă loc în zone special amenajate, pe platforme betonate pentru a preveni scurgerile/ infiltrațiile în sol.
2. Indicatorii de calitate ai probelor de sol prelevate și menționate în Raportul de amplasament trebuie să se conformeze cu prevederile Ordinului MAPPM nr. 756/97 pentru aprobarea Reglementării privind evaluarea poluării mediului, cu modificările ulterioare.
3. Titularul autorizației trebuie să inițieze un program de testare și verificare a tuturor rezervoarelor și conductelor subterane, cel puțin o dată la doi ani. Un raport privind aceste teste trebuie inclus în R.A.M.
4. Toate flanșele și valvele de pe conductele de suprafață folosite pentru transportul de substanțe, altele decât apa necontaminată, caz pentru care nu este stipulată nici o prevedere permanentă privind siguranța scurgerilor, trebuie să facă subiectul verificărilor vizuale ori de câte ori este necesar sau al altor modalități de monitorizare a scurgerilor. Toate aceste verificări trebuie înregistrate într-un registru care trebuie să fie disponibil pentru inspecțiile personalului cu drept de control conform legislației în vigoare.
5. Se vor evita deversările accidentale de produse care pot polua solul și implicit apa. În cazul apariției unor deversări accidentale se va proceda la eliminarea acestora și se vor restabili condițiile anterioare producerii deversărilor
6. Încărcările și descărcările de materiale trebuie să aibă loc în zone stabilite, protejate împotriva pierderilor de lichide sau dispersiei de pulberi și gaze
7. Stocările temporare de materiale și deșeuri se vor realiza cu asigurarea protecției solului și apei subterane.
8. Toate bazinele trebuie etanșate și izolate, după caz, pentru a preveni contaminarea solului
9. Titularul de activitate trebuie să planifice și să realizeze o dată la 2 ani, activități de revizii și reparații la elementele de construcții subterane, respectiv conducte, bazine, cămine și guri de vizitare
10. Toate puțurile de monitorizare a apelor subterane trebuie să fie verificate periodic, pentru a preveni contaminarea de la suprafață.
11. Titularul de activitate trebuie să aibă în depozit o cantitate corespunzătoare de substanțe de absorbție, precum și un număr adecvat de echipamente pentru eliminarea efectelor oricărui poluant pe sol.

Tabel 12.10.6.3.1 – Valorile de referință pentru urmele de elemente chimice din sol

Nr. crt.	Locul de prelevare:		Indicatorul analizat	Valori de referință pentru folosințe mai puțin sensibile (mg/ kg substanță uscată)	Temeiul legal
	- la suprafață 0-5 cm	- în adâncime la 30 cm			
1.	- vestul DPS în vecinătatea LTG1		Cupru	250	Ordinul MAPPM nr. 756/ 1997 - aprobarea Reglementării privind evaluarea poluării mediului, cu modificările ulterioare
			Plumb	250	
			Zinc	700	
	- nordul DPS în vecinătatea OLD3,		Cadmium	5	
			Nichel	200	
	- estul DPS spre atelier		Crom total	300	
			Mangan	2000	
		Fier	50000		



	întreținere mecanică - sudul DPS în vecinătatea direcției administrative - limita sudică a DPS, lângă OLD1, - limita nordică a DPS, lângă TC3	Sulfăți	5000
2.	- estul RS în vecinătatea Fluxuri Speciale	Cupru	250
		Plumb	250
		Zinc	700
		Cadmiu	5
		Nichel	200
		Crom total	300
		Mangan	2000
		Fier	50000
		Sulfăți	5000
3.	- SRM – Reconditionari Cilindri Laminoare - Zona halei mașini unelte	Cupru	250
		Plumb	250
		Zinc	700
		Cadmiu	5
		Nichel	200
		Crom total	300
		Mangan	2000
		Sulfăți	5000

Tabel 12.10.6.3.2 - Valorile de referință pentru calitatea apei subterane.

Locul prelevării probei	Indicator de calitate analizat	Valoarea înregistrată la momentul autorizării (mg/l)
1	2	3
Forajele de observație 768	pH	8,2
	Materii în suspensie	364
	Reziduu filtrat la 105 ⁰ C	384
	CCOMn	1,76
	Sulfăți	51,03
	Fenoli	0,03
	Fe total	0,23
	Pb	0,01
	Mn total	0,45
	Zn	0,087
	Cloruri	47,50
	Cianuri totale	0,003
	Azot amoniacal	0,60
	Azotați	0,20
	Ca	31,26
	Mg	40,94
Cr	*	

*Valoare înregistrată în primul buletin de analiză



12.10.7. GESTIUNEA DEȘEURILOR

Deșeurile generate de societate vor fi gestionate conform prevederilor OUG 195/2005 privind protecția mediului, aprobată de Legea 265/2006, cu modificările și completările ulterioare, a Legii nr. 211/2011 privind deșeurile precum și legislației specifice privind deșeurile, în vigoare.

Titularul autorizației trebuie să respecte următoarele condiții:

1. Gestionarea deșeurilor trebuie să se desfășoare așa cum este precizat în Tabelul 12.10.7.1. al prezentei Autorizații integrate de mediu, în conformitate cu legislația națională
2. Titularul activității are obligația să efectueze operațiunile de valorificare/eliminare, inclusiv pregătirea prealabilă valorificării sau eliminării sau de a transfera aceste operațiuni unui operator economic autorizat care desfășoară activități de tratare a deșeurilor sau unui operator public ori privat de colectare a deșeurilor, cu respectarea ierarhiei deșeurilor în funcție de ordinea priorităților în cadrul legislației și al politicii în materie de prevenire a generării și de gestionare a deșeurilor precum și fără a pune în pericol sănătatea umană și fără a dăuna mediului, în special:
 - a) fără a genera riscuri pentru aer, apă, sol, faună sau floră;
 - b) fără a crea disconfort din cauza zgomotului sau a mirosurilor;
 - c) fără a afecta negativ peisajul sau zonele de interes special.
3. Să supună deșeurile care nu au fost valorificate unei operațiuni de eliminare în condiții de siguranță fără a pune în pericol sănătatea umană și fără a dăuna mediului
4. Să asigure evidența gestiunii deșeurilor pentru fiecare tip de deșeu, în conformitate cu modelul prevăzut în anexa nr. 1 la Hotărârea Guvernului nr. 856/2002, cu completările ulterioare. Evidența gestiunii deșeurilor se va păstra cel puțin 3 ani.
5. Să încadreze fiecare tip de deșeu generat din propria activitate în lista deșeurilor prevăzută în anexa nr. 2 la Hotărârea Guvernului nr. 856/2002 privind evidența gestiunii deșeurilor și pentru aprobarea listei cuprinzând deșeurile, inclusiv deșeurile periculoase, cu completările ulterioare.
6. Să efectueze și să dețină o caracterizare a deșeurilor periculoase generate din propria activitate și a deșeurilor care pot fi considerate periculoase din cauza originii sau compoziției, în scopul determinării posibilităților de amestecare, a metodelor de tratare și eliminare a acestora.
7. Să păstreze buletinele de analiză care caracterizează deșeurile periculoase generate din propria activitate și să le transmită, la cerere, autorităților competente pentru protecția mediului
8. Să colecteze separat cel puțin următoarele categorii de deșuri: hârtie, metal, plastic și sticlă.
9. Să țină o evidență cronologică a cantității, naturii, originii și, după caz, a destinației, a frecvenței, a mijlocului de transport, a metodei de tratare, precum și a operațiunilor de valorificare/eliminare și să o pună la dispoziția autorităților competente, la cererea acestora.
10. Să colecteze, să transporte și să stocheze separat diferitele categorii de deșuri periculoase, în funcție de proprietățile fizico-chimice, de compatibilități și de natura substanțelor de stingere care pot fi utilizate pentru fiecare categorie de deșuri în caz de incendiu, astfel încât să se poată asigura un grad ridicat de protecție a mediului și a sănătății populației, incluzând asigurarea trasabilității de la locul de generare la destinația finală.
11. Să nu amestece diferitele categorii de deșuri periculoase cu alte categorii de deșuri periculoase sau cu alte deșuri, substanțe ori materiale. Amestecarea include și diluarea substanțelor periculoase.
12. La cererea autorităților competente, titularul va furniza documente justificative conform cărora operațiunile de gestionare au fost efectuate.
13. Titularul / operatorul activității are obligația să se asigure că pe durata efectuării operațiunilor de colectare, transport și stocare a deșeurilor acestea sunt ambalate și etichetate în conformitate cu standardele naționale, europene și cu oricare norme în vigoare privind inscripționările obligatorii. Stocarea temporară se va face în zone și locuri special amenajate și protejate corespunzător împotriva dispersiei în mediu.
14. Deșeurile trimise în afara amplasamentului pentru valorificare sau eliminare trebuie transportate doar de o societate autorizată, în conformitate cu prevederile legale în vigoare.
15. Transportul deșeurilor către instalațiile de valorificare/eliminare se va realiza conform prevederilor legale specifice.
16. Titularul/operatorul activității are obligația să întocmească un registru complet pe probleme legate de operațiunile și practicile de gestionare a deșeurilor de pe amplasament, care va fi pus



în orice moment la dispoziția organelor de specialitate ale autorității competente pentru protecția mediului și ale autorității cu atribuții de control

17. Acest registru, aflat în păstrarea titularului autorizației, trebuie să conțină minimum de detalii cu privire la:
- Cantitățile și codurile deșeurilor;
 - Sursa deșeurilor.
 - Modul de stocare și tratare a deșeurilor.
 - Numele transportatorului de deșuri și detaliile de atestare și de autorizare ale acestuia.
 - Înregistrarea documentelor de transport prevăzute de către reglementările în vigoare.
 - Datele de identificare ale agentului economic care realizează valorificarea/ eliminarea deșeurilor.
 - Detalii privind expedierile respinse.
 - O copie a acestui registru privind gestionarea deșeurilor trebuie depusă la Agenția pentru Protecția Mediului Galați ca parte a R.A.M. pentru amplasament.
18. Gestionarea ambalajelor și a deșeurilor de ambalaje se va realiza conform prevederilor HG nr. 621/2005 privind gestionarea ambalajelor și a deșeurilor de ambalaje, cu modificările ulterioare.

12.10.7.1. DEȘURI PRODUSE, COLECTATE, STOCATE TEMPORAR

Tipurile de deșuri rezultate din activitatea DPS modul de manipulare și depozitare sunt prezentate în Tabelele 12.10.7.1 – 12.10.7.10

Tabelul 12.10.7.1. Sector TOZ

Sursa	Deșeu / cod deșeu	Mod de gestionare		
		Valorificare	Eliminare	Stocare
Formare	Amestec formare silicat de sodiu 10.09.08	Prin societăți autorizate	Prin societăți autorizate	Temporară, în cadrul secției
	Moloz 17.01.07	-	Prin societăți autorizate	Temporară, în cadrul secției
	Deșeu cărămida refractară 16.11.04	Prin societăți autorizate	Prin societăți autorizate	Temporară, în cadrul secției
Turnare oale zgură	Scoarțe 16.03.04	Reciclare internă - producerea oțelului în Convertizoare LD	-	Temporară, în cadrul secției
	Fier vechi tehnologic 16.03.04	Reciclare internă - producerea oțelului în Convertizoare LD	-	Temporară, în cadrul secției
Întreținere auto	Anvelope uzate 16.01.03	Prin societăți autorizate	-	Temporară, în cadrul secției
	Filtre ulei 16.01.07	Prin societăți autorizate	-	Temporară, în cadrul secției
	Acumulatori uzați 16.06.01*	Prin societăți autorizate	-	Temporară, în cadrul secției



Sursa	Deșeu / cod deșeu	Mod de gestionare		
		Valorificare	Eliminare	Stocare
Echipament de lucru și protecție	Echipament de lucru și protecție textile 15.02.03	Prin societăți autorizate	-	Temporară, în cadrul secției
	Echipamente de lucru și protecție din plastic 15.02.03	Prin societăți autorizate	-	Temporară, în cadrul secției
Cantine și activități gospodărești	Deșeuri menajere. 20.03.01	-	Prin societăți autorizate	Temporară, în cadrul secției, în containere speciale tip municipal
	Deșeuri PET 15.01.02	Prin societăți autorizate	-	Temporară, în cadrul secției
Activități de curățenie în interiorul și exteriorul societății	Deșeuri biodegradabile – spații verzi 20.02.01	Prin societăți autorizate	Prin societăți autorizate	Temporară, în cadrul secției, în containere speciale tip municipal

Tabelul 12.10.7.2. TAS

Sursa	Deșeu / cod deșeu	Mod de gestionare		
		Valorificare	Eliminare	Stocare
Elaborare aliaj antifricțiune	Zgură 10.02.02	Prin societăți autorizate	Prin societăți autorizate	Temporară, în cadrul secției
	Scursuri 16.03.04	Reciclare internă TAS	-	Temporară, în cadrul secției
Pregătire bucușă oțel	Pietre polizor 12.01.21	Prin societăți autorizate	-	Temporară, în cadrul secției
	Materiale absorbante 15.02.02*	-	Prin societăți autorizate	Temporară, în cadrul secției
Turnare	Scursuri 16.03.04	Reciclare internă TAS	-	Temporară, în cadrul secției
Echipament de lucru și protecție	Echipament de lucru și protecție textile 15.02.03	Prin societăți autorizate	-	Temporară, în cadrul secției
	Echipamente de lucru și protecție din plastic 15.02.03	Prin societăți autorizate	-	Temporară, în cadrul secției
Cantine și activități gospodărești	Deșeuri menajere. 20.03.01	-	Prin societăți autorizate	Temporară, în cadrul secției, în containere speciale tip municipal
	Deșeuri PET 15.01.02	Prin societăți autorizate	-	Temporară, în cadrul secției
Activități de curățenie în	Deșeuri biodegradabile –	Prin societăți autorizate	Prin societăți autorizate	Temporară, în cadrul secției, în



Sursa	Deșeu / cod deșeu	Mod de gestionare		
		Valorificare	Eliminare	Stocare
interiorul și exteriorul societății	spații verzi 20.02.01			containere speciale tip municipal

Tabelul 12.10.7.3 Sector Forja Grea

Sursa	Deșeu / cod deșeu	Mod de gestionare		
		Valorificare	Eliminare	Stocare
Încălzire lingou	Țunder 10.02.10	Prin societăți autorizate	-	Temporar în sector, în bene special amenajate
Forjare	Țunder 12.01.01	Prin societăți autorizate	-	Temporar în sector, în bene special amenajate
	Fier vechi netehnologic 17.04.05	Reciclare internă - producerea oțelului în Convertizoare LD	-	Temporară, în cadrul secției
Întreținere și reparații	Emulsii 12.01.09*	-	Prin societăți autorizate	Temporară, în cadrul secției în recipienti etanși
	Șpan feros 12.01.01	Reciclare internă - producerea oțelului în Convertizoare LD	-	Temporară, în cadrul secției
	Materiale absorbante 15.02.02*	-	Prin societăți autorizate	Temporară, în cadrul secției în recipienti etanși
	Ulei uzat categoria I de colectare 13.02.05*	Prin societăți autorizate	-	Temporară, în cadrul secției
	Ulei uzat 12.01.10*	Prin societăți autorizate	-	Temporară, în cadrul secției
	Construcții și demolări, Casări utilaje	Moloz 17.01.07	-	Prin societăți autorizate
Fier vechi netehnologic 17.04.05		Reciclare internă - producerea oțelului în Convertizoare LD	-	Temporară, în cadrul secției
Aluminiu 17.04.02		Prin societăți autorizate	-	Temporară, în cadrul secției
Cupru 17.04.01		Prin societăți autorizate	-	Temporară, în cadrul secției



Sursa	Deșeu / cod deșeu	Mod de gestionare		
		Valorificare	Eliminare	Stocare
	Bronz 17.04.01	Prin societăți autorizate	-	Temporară, în cadrul secției
	Alama 17.04.01	Prin societăți autorizate	-	Temporară, în cadrul secției
	Plumb 17.04.03	Prin societăți autorizate	-	Temporară, în cadrul secției
	Sticla 17.02.02	Prin societăți autorizate	-	Temporară, în cadrul secției
	Materiale cu conținut de azbest 17.06.05*	-	Prin societăți autorizate	Temporară, în cadrul secției
	Materiale plastice 17.02.03	Prin societăți autorizate	-	Temporară, în cadrul secției
	Cabluri neferoase 17.04.11	Prin societăți autorizate	-	Temporară, în cadrul secției
	Cabluri metalice 17.04.11	Prin societăți autorizate	-	Temporară, în cadrul secției
Cantine și activități gospodărești	Deșeuri menajere. 20.03.01	-	Prin societăți autorizate	Temporară, în cadrul secției, în containere speciale tip municipal
	Deșeuri PET 15.01.02	Prin societăți autorizate	-	Temporară, în cadrul secției
Activități de curățenie în interiorul și exteriorul societății	Deșeuri biodegradabile – spații verzi 20.02.01	Prin societăți autorizate	Prin societăți autorizate	Temporară, în cadrul secției, în containere speciale tip municipal

Tabelul 12.10.7.4 Sector Forja de Întreținere

Sursa	Deșeu / cod deșeu	Mod de gestionare		
		Valorificare	Eliminare	Stocare
Încălzire lingou	Țunder 10.02.10	Prin societăți autorizate	-	Temporar în sector, în bene special amenajate
Forjare	Țunder 12.01.01	Prin societăți autorizate	-	Temporar în sector, în bene special amenajate
	Fier vechi netehnologic 17.04.05	Reciclare internă - producerea oțelului în Convertizoare LD	-	Temporară, în cadrul secției



Întreținere și reparații	Șpan feros 12.01.01	Reciclare internă - producerea oțelului în Convertizoare LD	-	Temporară, în cadrul secției
	Materiale absorbante 15.02.02*	-	Prin societăți autorizate	Temporară, în cadrul secției
	Ulei uzat categoria I de colectare 13.02.05*	Prin societăți autorizate	-	Temporară, în cadrul secției
	Ulei uzat 12 01 10*	Prin societăți autorizate	-	Temporară, în cadrul secției
	Emulsii 12.01.09*	-	Prin societăți autorizate	Temporară, în cadrul secției în recipienti etanși
Cantine și activități gospodărești	Deșuri menajere. 20.03.01	-	Prin societăți autorizate	Temporară, în cadrul secției, în containere speciale tip municipal
	Deșuri PET 15.01.02	Prin societăți autorizate	-	Temporară, în cadrul secției
Activități de curățenie în interiorul și exteriorul societății	Deșuri biodegradabile – spații verzi 20.02.01	Prin societăți autorizate	Prin societăți autorizate	Temporară, în cadrul secției, în containere speciale tip municipal

Tabelul 12.10.7.5 Sector Ansamble Sudate

Sursa	Deșeu / cod deșeu	Mod de gestionare		
		Valorificare	Eliminare	Stocare
Debitare	Zgură sudură 12.01.13	Prin societăți autorizate	Prin societăți autorizate	Temporară, în cadrul secției
	Fier vechi netehnologic 17.04.05	Reciclare internă - producerea oțelului în Convertizoare LD	-	Temporară, în cadrul secției
Prelucrare mecanică	Șpan feros 12.01.01	Reciclare internă - producerea oțelului în Convertizoare LD	-	Temporară, în cadrul secției
	Materiale absorbante 15.02.02*	-	Prin societăți autorizate	Temporară, în cadrul secției



Sursa	Deșeu / cod deșeu	Mod de gestionare		
		Valorificare	Eliminare	Stocare
	Ulei uzat categoria I de colectare 13.02.05*	Prin societăți autorizate	-	Temporară, în cadrul secției
	Ulei uzat 13 01 10*	Prin societăți autorizate	-	Temporară, în cadrul secției
Sudură	Zgură sudură 12.01.13	Prin societăți autorizate	Prin societăți autorizate	Temporară, în cadrul secției
	Fier vechi netehnologic 17.04.05	Reciclare internă - producerea oțelului în Convertizoare LD	-	Temporară, în cadrul secției
Tratament termic	Moloz 17.01.07	Prin societăți autorizate	Prin societăți autorizate	Temporară, în cadrul secției
	Fier vechi netehnologic 17.04.05	Reciclare internă - producerea oțelului în Convertizoare LD	-	Temporară, în cadrul secției
	Aluminiu 17.04.02	Prin societăți autorizate	-	Temporară, în cadrul secției
	Cupru 17.04.01	Prin societăți autorizate	-	Temporară, în cadrul secției
	Bronz 17.04.01	Prin societăți autorizate	-	Temporară, în cadrul secției
	Alama 17.04.01	Prin societăți autorizate	-	Temporară, în cadrul secției
	Plumb 17.04.03	Prin societăți autorizate	-	Temporară, în cadrul secției
	Sticla 17.02.02	Prin societăți autorizate	-	Temporară, în cadrul secției
	Materiale cu conținut de azbest 17.06.05*	-	Prin societăți autorizate	Temporară, în cadrul secției
	Materiale plastice 17.02.03	Prin societăți autorizate	-	Temporară, în cadrul secției
	Cabluri neferoase 17.04.11	Prin societăți autorizate	-	Temporară, în cadrul secției
	Cabluri metalice 17.04.11	Prin societăți autorizate	-	Temporară, în cadrul secției
Sablare	Deșeu alicie 12.01.17	Reciclare internă în procesul TOF+TAN Valorificare prin societăți	-	Temporară, în cadrul secției



Sursa	Deșeu / cod deșeu	Mod de gestionare		
		Valorificare	Eliminare	Stocare
		autorizate		
Vopsit	Materiale de curățare 08.01.21*	-	Prin societăți autorizate	Temporară, în cadrul secției
	Ambalaje metalice 15.01.10*	Reciclare internă - producerea oțelului în Convertizoare LD	-	Temporară, în cadrul secției
Cantine și activități gospodărești	Deșeuri menajere. 20.03.01	-	Prin societăți autorizate	Temporară, în cadrul secției, în containere speciale tip municipal
	Deșeuri PET 15.01.02	Prin societăți autorizate	-	Temporară, în cadrul secției
	Hârtie și carton 15.01.01	Prin societăți autorizate	-	Temporară, în cadrul secției
Activități de curățenie în interiorul și exteriorul societății	Deșeuri biodegradabile – spații verzi 20.02.01	Prin societăți autorizate	Prin societăți autorizate	Temporară, în cadrul secției, în containere speciale tip municipal

Tabelul 12.10.7.6. Prelucrări Mecanice 1

Sursa	Deșeu / cod deșeu	Mod de gestionare		
		Valorificare	Eliminare	Stocare
Construcții și demolări, casări utilaje	Moloz 17.01.07	Prin societăți autorizate	Prin societăți autorizate	Temporară, în cadrul secției
	Fier vechi netehnologic 17.04.05	Reciclare internă - producerea oțelului în Convertizoare LD	-	Temporară, în cadrul secției
	Aluminiu 17.04.02	Prin societăți autorizate	-	Temporară, în cadrul secției
	Cupru 17.04.01	Prin societăți autorizate	-	Temporară, în cadrul secției
	Bronz 17.04.01	Prin societăți autorizate	-	Temporară, în cadrul secției
	Alama 17.04.01	Prin societăți autorizate	-	Temporară, în cadrul secției
	Plumb 17.04.03	Prin societăți autorizate	-	Temporară, în cadrul secției
	Sticla 17.02.02	Prin societăți autorizate	-	Temporară, în cadrul secției



Sursa	Deșeu / cod deșeu	Mod de gestionare		
		Valorificare	Eliminare	Stocare
	Materiale cu conținut de azbest 17.06.05*	-	Prin societăți autorizate	Temporară, în cadrul secției
	Materiale plastice 17.02.03	Prin societăți autorizate	-	Temporară, în cadrul secției
	Cabluri neferoase 17.04.11	Prin societăți autorizate	-	Temporară, în cadrul secției
	Cabluri metalice 17.04.11	Prin societăți autorizate	-	Temporară, în cadrul secției
	Banda de cauciuc uzată 16.03.06	Prin societăți autorizate	-	Temporară, în cadrul secției
Întreținere și reparații utilaje tehnologice, baza locală de prelucrare piese de schimb	Ulei uzat categoria I de colectare 13.02.05*	Prin societăți autorizate	-	Temporară, în cadrul secției
	Ulei uzat 13 01 10*	Prin societăți autorizate	-	Temporară, în cadrul secției
	Vaselină uzată 12.01.12*	Prin societăți autorizate	-	Temporară, în cadrul secției
	Emulsii 12.01.09*	-	Prin societăți autorizate	Temporară, în cadrul secției
	Șlam mașini unelte 12.01.14*	-	Prin societăți autorizate	Temporară, în cadrul secției
	Nămol mașini unelte 12.01.15	Prin societăți autorizate	Prin societăți autorizate	Temporară, în cadrul secției
	Materiale absorbante 15.02.02*	-	Prin societăți autorizate	Temporară, în cadrul secției
	Șpan neferos 12.01.03	Prin societăți autorizate	-	Temporară, în cadrul secției
	Șpan feros 12.01.01	Reciclare internă - producerea oțelului în Convertizoare LD	-	Temporară, în cadrul secției
	Deșeuri din materiale plastice 15.01.02	Prin societăți autorizate	-	Temporară, în cadrul secției
	Hârtie și carton 15.01.01	Prin societăți autorizate	-	Temporară, în cadrul secției
	Deșeuri de lemn 15.01.03	Prin societăți autorizate	-	Temporară, în cadrul secției
	Deșeuri de lemn 17.02.01	Prin societăți autorizate	-	Temporară, în cadrul secției



Sursa	Deșeu / cod deșeu	Mod de gestionare		
		Valorificare	Eliminare	Stocare
	Materiale plastice 15.01.02	Prin societăți autorizate	-	Temporară, în cadrul secției
	Box paleți metalici 15.01.04	Prin societăți autorizate	-	Temporară, în cadrul secției
	Pietre abrazive 12.01.21	Prin societăți autorizate	-	Temporară, în cadrul secției
Întreținere auto	Anvelope uzate 16.01.03	Prin societăți autorizate	-	Temporară, în cadrul secției
	Filtre ulei 16.01.07	Prin societăți autorizate	-	Temporară, în cadrul secției
	Acumulatori uzați 16.06.01*	Prin societăți autorizate	-	Temporară, în cadrul secției
Casări echipamente electrice și electronice	Componente electrice și electronice nepericuloase 16.02.16	Prin societăți autorizate	-	Temporară, în cadrul secției
	Echipamente electrice și electronice nepericuloase 16.02.14	Prin societăți autorizate	-	Temporară, în cadrul secției
Echipament de lucru și protecție	Echipament de lucru și protecție textile 15.02.03	Prin societăți autorizate	-	Temporară, în cadrul secției
	Echipamente de lucru și protecție din plastic 15.02.03	Prin societăți autorizate	-	Temporară, în cadrul secției
Cantine și activități gospodărești	Deșeuri menajere. 20.03.01	-	Prin societăți autorizate	Temporară, în cadrul secției, în containere speciale tip municipal
	Deșeuri PET 15.01.02	Prin societăți autorizate	-	Temporară, în cadrul secției
Activități de curățenie în interiorul și exteriorul societății	Deșeuri biodegradabile – spații verzi 20.02.01	Prin societăți autorizate	Prin societăți autorizate	Temporară, în cadrul secției, în containere speciale tip municipal

Tabelul 12.10.7.7. Fluxuri Speciale

Sursa	Deșeu / cod deșeu	Mod de gestionare		
		Valorificare	Eliminare	Stocare
Construcții și demolări,	Moloz 17.01.07	-	Prin societăți autorizate	Temporară, în cadrul secției



Sursa	Deșeu / cod deșeu	Mod de gestionare		
		Valorificare	Eliminare	Stocare
casări utilaje	Deșeu cărămidă refractara 16.11.04	Prin societăți autorizate	Prin societăți autorizate	Temporară, în cadrul secției
	Fier vechi netehnologic 17.04.05	Reciclare internă - producerea oțelului în Convertizoare LD	-	Temporară, în cadrul secției
	Aluminiu 17.04.02	Prin societăți autorizate	-	Temporară, în cadrul secției
	Cupru 17.04.01	Prin societăți autorizate	-	Temporară, în cadrul secției
	Bronz 17.04.01	Prin societăți autorizate	-	Temporară, în cadrul secției
	Alama 17.04.01	Prin societăți autorizate	-	Temporară, în cadrul secției
	Plumb 17.04.03	Prin societăți autorizate	-	Temporară, în cadrul secției
	Sticla 17.02.02	Prin societăți autorizate	-	Temporară, în cadrul secției
	Materiale cu conținut de azbest 17.06.05*	-	Prin societăți autorizate	Temporară, în cadrul secției
	Materiale plastice 17.02.03	Prin societăți autorizate	-	Temporară, în cadrul secției
	Cabluri neferoase 17.04.11	Prin societăți autorizate	-	Temporară, în cadrul secției
	Cabluri metalice 17.04.11	Prin societăți autorizate	-	Temporară, în cadrul secției
	Banda de cauciuc uzata 16.03.06	Prin societăți autorizate	-	Temporară, în cadrul secției
	Întreținere și reparații utilaje tehnologice, baza locală de prelucrare piese de schimb	Ulei uzat categoria I de colectare 13.02.05*	Prin societăți autorizate	-
Ulei uzat 13 01 10*		Prin societăți autorizate	-	Temporară, în cadrul secției
Vaselina uzata 12.01.12*		Prin societăți autorizate	-	Temporară, în cadrul secției
Emulsii 12.01.09*		-	Prin societăți autorizate	Temporară, în cadrul secției
Șlam mașini unelte 12.01.14*		-	Prin societăți autorizate	Temporară, în cadrul secției
Materiale absorbante 15.02.02*		-	Prin societăți autorizate	Temporară, în cadrul secției



Sursa	Deșeu / cod deșeu	Mod de gestionare		
		Valorificare	Eliminare	Stocare
	Șpan neferos 12.01.03	Prin societăți autorizate	-	Temporară, în cadrul secției
	Șpan feros 12.01.01	Reciclare internă - producerea oțelului în Convertizoare LD	-	Temporară, în cadrul secției
	Deșeuri din materiale plastice 15.01.02	Prin societăți autorizate	-	Temporară, în cadrul secției
	Hârtie și carton 15.01.01	Prin societăți autorizate	-	Temporară, în cadrul secției
	Deșeuri de lemn 15.01.03	Prin societăți autorizate	-	Temporară, în cadrul secției
	Deșeuri de lemn 17.02.01	Prin societăți autorizate	-	Temporară, în cadrul secției
	Materiale plastice 15.01.02	Prin societăți autorizate	-	Temporară, în cadrul secției
	Box paleți metalici 15.01.04	Prin societăți autorizate	-	Temporară, în cadrul secției
	Pietre abrazive 12.01.21	Prin societăți autorizate	-	Temporară, în cadrul secției
Întreținere auto	Anvelope uzate 16.01.03	Prin societăți autorizate	-	Temporară, în cadrul secției
	Filtre ulei 16.01.07	Prin societăți autorizate	-	Temporară, în cadrul secției
	Acumulatori uzați 16.06.01*	Prin societăți autorizate	-	Temporară, în cadrul secției
Casări echipamente electrice și electronice	Componente electrice și electronice nepericuloase 16.02.16	Prin societăți autorizate	-	Temporară, în cadrul secției
	Echipamente electrice și electronice nepericuloase 16.02.14	Prin societăți autorizate	-	Temporară, în cadrul secției
Echipament de lucru și protecție	Echipament de lucru și protecție textile 15.02.03	Prin societăți autorizate	-	Temporară, în cadrul secției
	Echipamente de lucru și protecție din plastic 15.02.03	Prin societăți autorizate	-	Temporară, în cadrul secției



Sursa	Deșeu / cod deșeu	Mod de gestionare		
		Valorificare	Eliminare	Stocare
Cantine și activități gospodărești	Deșeuri menajere. 20.03.01	-	Prin societăți autorizate	Temporară, în cadrul secției, în containere speciale tip municipal
	Deșeuri PET 15.01.02	Prin societăți autorizate	-	Temporară, în cadrul secției
Activități de curățenie în interiorul și exteriorul societății	Deșeuri biodegradabile – spații verzi 20.02.01	Prin societăți autorizate	Prin societăți autorizate	Temporară, în cadrul secției, în containere speciale tip municipal

Tabelul 12.10.7.8. Sculărie

Sursa	Deșeu / cod deșeu	Mod de gestionare		
		Valorificare	Eliminare	Stocare
Sculărie				
Construcții și demolări, casări utilaje	Moloz 17.01.07	Prin societăți autorizate	Prin societăți autorizate	Temporară, în cadrul secției
	Deșeu cărămidă refractara 16.11.04	Prin societăți autorizate	Prin societăți autorizate	Temporară, în cadrul secției
	Fier vechi netehnologic 17.04.05	Reciclare internă - producerea oțelului în Convertizoare LD	-	Temporară, în cadrul secției
	Aluminiu 17.04.02	Prin societăți autorizate	-	Temporară, în cadrul secției
	Cupru 17.04.01	Prin societăți autorizate	-	Temporară, în cadrul secției
	Bronz 17.04.01	Prin societăți autorizate	-	Temporară, în cadrul secției
	Alama 17.04.01	Prin societăți autorizate	-	Temporară, în cadrul secției
	Plumb 17.04.03	Prin societăți autorizate	-	Temporară, în cadrul secției
	Sticla 17.02.02	Prin societăți autorizate	-	Temporară, în cadrul secției
	Materiale cu conținut de azbest 17.06.05*	-	Prin societăți autorizate	Temporară, în cadrul secției
	Materiale plastice 17.02.03	Prin societăți autorizate	-	Temporară, în cadrul secției
	Cabluri neferoase 17.04.11	Prin societăți autorizate	-	Temporară, în cadrul secției
	Cabluri metalice 17.04.11	Prin societăți autorizate	-	Temporară, în cadrul secției

Sursa	Deșeu / cod deșeu	Mod de gestionare		
		Valorificare	Eliminare	Stocare
	Banda de cauciuc uzata 16.03.06	Prin societăți autorizate	-	Temporară, în cadrul secției
Întreținere și reparații utilaje tehnologice, baza locala de prelucrare piese de schimb	Ulei uzat categoria I de colectare 13.02.05*	Prin societăți autorizate	-	Temporară, în cadrul secției
	Ulei uzat 13.01.10*	Prin societăți autorizate	-	Temporară, în cadrul secției
	Vaselina uzata 12.01.12*	Prin societăți autorizate	-	Temporară, în cadrul secției
	Emulsii 12.01.09*	-	Prin societăți autorizate	Temporară, în cadrul secției
	Materiale absorbante 15.02.02*	-	Prin societăți autorizate	Temporară, în cadrul secției
	Șpan neferos 12.01.03	Prin societăți autorizate	-	Temporară, în cadrul secției
	Șpan feros 12.01.01	Reciclare internă - producerea oțelului în Convertizoare LD	-	Temporară, în cadrul secției
	Deșeuri din materiale plastice 15.01.02	Prin societăți autorizate	-	Temporară, în cadrul secției
	Hârtie și carton 15.01.01	Prin societăți autorizate	-	Temporară, în cadrul secției
	Deșeuri de lemn 15.01.03	Prin societăți autorizate	-	Temporară, în cadrul secției
	Deșeuri de lemn 17.02.01	Prin societăți autorizate	-	Temporară, în cadrul secției
	Materiale plastice 15.01.02	Prin societăți autorizate	-	Temporară, în cadrul secției
	Box paleți metalici 15.01.04	Prin societăți autorizate	-	Temporară, în cadrul secției
	Pietre abrazive 12.01.21	Prin societăți autorizate	-	Temporară, în cadrul secției
Întreținere auto	Anvelope uzate 16.01.03	Prin societăți autorizate	-	Temporară, în cadrul secției
	Filtre ulei 16.01.07	Prin societăți autorizate	-	Temporară, în cadrul secției
	Acumulatori uzați 16.06.01*	Prin societăți autorizate	-	Temporară, în cadrul secției



Sursa	Deșeu / cod deșeu	Mod de gestionare		
		Valorificare	Eliminare	Stocare
Casări echipamente electrice și electronice	Componente electrice și electronice nepericuloase 16.02.16	Prin societăți autorizate	-	Temporară, în cadrul secției
	Echipamente electrice și electronice nepericuloase 16.02.14	Prin societăți autorizate	-	Temporară, în cadrul secției
Echipament de lucru și protecție	Echipament de lucru și protecție textile 15.02.03	Prin societăți autorizate	-	Temporară, în cadrul secției
	Echipamente de lucru și protecție din plastic 15.02.03	Prin societăți autorizate	-	Temporară, în cadrul secției
Cantine și activități gospodărești	Deșeuri menajere. 20.03.01	-	Prin societăți autorizate	Temporară, în cadrul secției, în containere speciale tip municipal
	Deșeuri PET 15.01.02	Prin societăți autorizate	-	Temporară, în cadrul secției
Activități de curățenie în interiorul și exteriorul societății	Deșeuri biodegradabile – spații verzi 20.02.01	Prin societăți autorizate	Prin societăți autorizate	Temporară, în cadrul secției, în containere speciale tip municipal

Tabelul 12.10.7.9. Tratatment termic

Sursa	Deșeu / cod deșeu	Mod de gestionare		
		Valorificare	Eliminare	Stocare
Tratatment termic	Ulei uzat tratament termic 13.03.07*	Prin societăți autorizate	-	Temporară, în cadrul secției
	Materiale absorbante 15.02.02*	-	Prin societăți autorizate	Temporară, în cadrul secției
	Țunder 10.02.10	Prin societăți autorizate	-	Temporară, în cadrul secției, în bene special amenajate
	Fier vechi netehnologic 17.04.05	Reciclare internă - producerea oțelului în Convertizoare LD	-	Temporară, în cadrul secției
Construcții și demolări,	Moloz 17.01.07	-	Prin societăți autorizate	Temporară, în cadrul secției

Sursa	Deșeu / cod deșeu	Mod de gestionare		
		Valorificare	Eliminare	Stocare
casări utilaje	Fier vechi netehnologic 17.04.05	Reciclare interna - producerea oțelului în Convertizoare LD	-	Temporară, în cadrul secției
	Aluminiu 17.04.02	Prin societăți autorizate	-	Temporară, în cadrul secției
	Cupru 17.04.01	Prin societăți autorizate	-	Temporară, în cadrul secției
	Bronz 17.04.01	Prin societăți autorizate	-	Temporară, în cadrul secției
	Alama 17.04.01	Prin societăți autorizate	-	Temporară, în cadrul secției
	Plumb 17.04.03	Prin societăți autorizate	-	Temporară, în cadrul secției
	Sticla 17.02.02	Prin societăți autorizate	-	Temporară, în cadrul secției
	Materiale cu conținut de azbest 17.06.05*	-	Prin societăți autorizate	Temporară, în cadrul secției
	Materiale plastice 17.02.03	Prin societăți autorizate	-	Temporară, în cadrul secției
	Cabluri neferoase 17.04.11	Prin societăți autorizate	-	Temporară, în cadrul secției
	Cabluri metalice 17.04.11	Prin societăți autorizate	-	Temporară, în cadrul secției
Întreținere	Ulei uzat categoria I de colectare 13.02.05*	Prin societăți autorizate	-	Temporară, în cadrul secției
	Ulei uzat 13 01 10*	Prin societăți autorizate	-	Temporară, în cadrul secției
	Materiale absorbante 15.02.02*	-	Prin societăți autorizate	Temporară, în cadrul secției
	Șpan feros 12.01.01	Reciclare internă - producerea oțelului în Convertizoare LD	-	Temporară, în cadrul secției
Echipament de lucru și protecție	Echipament de lucru și protecție textile 15.02.03	Prin societăți autorizate	-	Temporară, în cadrul secției



Sursa	Deșeu / cod deșeu	Mod de gestionare		
		Valorificare	Eliminare	Stocare
	Echipamente de lucru și protecție din plastic 15.02.03	Prin societăți autorizate	-	Temporară, în cadrul secției
Cantine și activități gospodărești	Deșeuri menajere. 20.03.01	-	Prin societăți autorizate	Temporară, în cadrul secției, în containere speciale tip municipal
	Deșeuri PET 15.01.02	Prin societăți autorizate	-	Temporară, în cadrul secției
Activități de curățenie în interiorul și exteriorul societății	Deșeuri biodegradabile – spații verzi 20.02.01	Prin societăți autorizate	Prin societăți autorizate	Temporară, în cadrul secției, în containere speciale tip municipal

Tabel 12.10.7.10 Sectia Reparații Mecanice (SRM)

Sursa	Categoria	Mod de gestionare		
		Valorificare	Eliminare	Stocare
Intretinere si reparatii utilaje tehnologice, baza locala de prelucrare piese de schimb	Span feros 12.01.01	reciclare in UOR – convertizoare LD, fluxul de producere a oțelului	-	Temporară, in cadrul sectiilor
	Span inox 12.01.01	reciclare in UOR – convertizoare LD, fluxul de producere a oțelului	-	Temporară, in cadrul sectiilor
	Span alama 12.01.03	Prin societati autorizate	-	Temporară, in cadrul sectiilor
	Span bronz 12.01.03	Prin societati autorizate	-	Temporară, in cadrul sectiilor
	Ulei uzat 13.02.05*	Prin societati autorizate	-	Temporară, in cadrul sectiilor
	Ulei uzat 13 01 10*	Prin societăți autorizate	-	Temporară, în cadrul secției
	Vaselina uzata 12.01.12*	Prin societati autorizate	-	Temporară, in cadrul sectiilor
	Materiale absorbante 15.02.02*	-	Prin firme autorizate	Temporară, in cadrul sectiei în recipienti etansi
	Emulsii 12.01.09*	-	Prin firme autorizate	Temporară, in cadrul sectiei în recipienti etansi
	Namol masini unelte 12.01.14*	-	Prin firme autorizate	Temporară, in cadrul sectiei în recipienti etansi



Sursa	Categoria	Mod de gestionare		
		Valorificare	Eliminare	Stocare
	Deseu hartie si carton 15.01.01	Prin societati autorizate	-	Temporară, in cadrul sectiilor
	Pietre abrazive 12.01.21	Prin societati autorizate	-	Temporară, in cadrul sectiilor
	Deseu lemn 15.01.03	Prin societati autorizate	-	Temporară, in cadrul sectiilor
	Deseu lemn 17.02.01	Prin societati autorizate	-	Temporară, in cadrul sectiilor
	Materiale plastice 15.02.02	Prin societati autorizate	-	Temporară, in cadrul sectiilor
	Deseu boxpaleti 15.01.04	Prin societati autorizate	-	Temporară, in cadrul sectiilor
	Cablu cupru 17.04.11	Prin societati autorizate	-	Temporară, in cadrul sectiilor
	Cablu aluminiu 17.04.11	Prin societati autorizate	-	Temporară, in cadrul sectiilor
Constructii – demolari. Casari utilaje	Azboiment 17.06.05*	-	Prin firme autorizate	Temporară, in cadrul sectiilor
	Moloz	-	Prin societati autorizate	Temporară, in cadrul sectiei în recipienti etansi
	Deșeu cărămidă refractară	-	Prin societati autorizate	Temporară, in cadrul sectiei în recipienti etansi
	Fier vechi 17.04.05	Prin societati autorizate	-	Temporară, in cadrul sectiilor
	Deseu lemn 17.02.01	Prin societati autorizate	-	Temporară, in cadrul sectiilor
	Deseu aluminiu 17.04.02	Prin societati autorizate	-	Temporară, in cadrul sectiilor
	Deseu cupru 17.04.01	Prin societati autorizate	-	Temporară, in cadrul sectiilor
	Cablu aluminiu 17.04.11	Prin societati autorizate	-	Temporară, in cadrul sectiilor
	Deseu azbest 17.06.01*	-	Prin societati autorizate	Temporară, in cadrul sectiei în recipienti etansi
	Materiale plastice	Prin societăți autorizate	-	Temporară, în cadrul secției
	Cabluri neferoase 17.04.11	Prin societăți autorizate	-	Temporară, în cadrul secției
	Cabluri metalice 17.04.11	Prin societăți autorizate	-	Temporară, în cadrul secției
Bandă de cauciuc uzată	Prin societăți autorizate	-	Temporară, în cadrul secției	
Echipamente de protectie si de lucru	Deseu echipament de lucru textile 15.02.02*	-	Prin societati autorizate	Temporară, in cadrul sectiei în recipienti etansi



Sursa	Categoria	Mod de gestionare		
		Valorificare	Eliminare	Stocare
	Deseu echipament de lucru textile 15.02.03	Prin societati autorizate	-	Temporară, in cadrul sectiilor
	Echipamente de lucru si protectie din plastic 15.02.03	Prin societati autorizate	-	Temporară, in cadrul sectiilor
Intretinere auto	Anvelope uzate 16.01.03	Prin societati autorizate	-	Temporară, in cadrul sectiilor
	Filtre ulei 16.01.07	Prin societati autorizate	-	Temporară, in cadrul sectiilor
	Acumulatori uzați 16.06.01*	Prin societati autorizate	-	Temporară, in cadrul sectiilor
Casari echipamente electrice si electronice	Deseuri echipamente electrice si electronice 16.02.16	Prin societati autorizate	-	Temporară, in cadrul sectiilor
	Deseu contactori de argint 16.02.16	Prin societati autorizate	-	Temporară, in cadrul sectiilor
Activitati gospodărești	Deseu PET 15.01.02	Prin societati autorizate	-	Temporară, in cadrul sectiilor
	Deșeu menajer 20.03.01	-	Prin societati autorizate	Temporară, in cadrul sectiilor, in containere speciale tip municipal
Activitati de curățenie în interiorul și exteriorul societății	Deseuri biodegradabile – spații verzi 20.02.01	Prin societăți autorizate	Prin societati autorizate	Temporară, in cadrul sectiilor, in containere speciale tip municipal

Notă:

1. Aprovizionarea cu materii prime și materiale se va face astfel încât să nu se creeze stocuri, care prin depreciere să ducă la formarea de deșeuri;
2. Toate deșeurile vor fi stocate astfel încât să se prevină orice contaminare a solului și să se reducă la minimum orice degajare de emisii fugitive în aer;
3. Zonele de stocare vor fi clar marcate și delimitate, iar containerele vor fi inscripționate;
4. Nu se va depăși capacitatea containerelor și a suprafețelor de stocare.

12.10.8. INTERVENȚIA RAPIDĂ. PREVENIREA ȘI MANAGEMENTUL SITUAȚIILOR DE URGENȚĂ. SIGURANȚA INSTALAȚIEI

ArcelorMittal Galati SA –Departamentul Mentenanta si Piese Schimb se încadrează în prevederile H.G. nr. 804/2007 privind controlul activităților care prezintă pericole de accidente majore în care sunt implicate substanțe periculoase cu modificările ulterioare.

În Raportul de securitate sunt prezentate substanțele periculoase existente pe amplasamentul instalației DPS.

La schimbarea gazului de ardere se vor inertiza părțile de instalație afectate cu un gaz inert

Tipurile de substanțe periculoase existente în DPS sunt următoarele:



Substanța chimică	Clasificare	Fraze de risc	Capacitatea de stocare (tone)	Cantitatea existentă la momentul depunerii solicitării (tone)
Ulei	-	R36, 38	3	1.14
Vopsea	Foarte inflamabil Toxic	R11, 20	4	1.52
Diluant	Foarte inflamabil Toxic	R11, 20, 36, 66, 67	2	0.165
Motorină	Foarte inflamabil	R40 H351	1	0.2

În conformitate cu Planul de prevenire și combatere a poluărilor accidentale anexat prezentei autorizații pentru Zona Servicii au fost stabilite:

- Sursele potențial poluatoare pentru factorii de mediu;
- Lista punctelor critice din unitate unde se pot produce poluări accidentale în cadrul uzinei;
- Fișa poluanților potențiali;
- Programul de măsuri și lucrări în vederea prevenirii și combaterii poluării accidentale;
- Componenta colectivului constituit pentru rezolvarea situațiilor de urgență internă cu responsabilitățile conducătorilor;
- Componenta echipelor de combatere a poluărilor accidentale;
- Lista dotărilor și materialelor necesare pentru intervenții în caz de poluări accidentale;
- Procedură privind înregistrarea informațiilor cu privire la producerea evenimentelor de poluare accidentală;
- Procedura de alarmare în situația poluărilor accidentale.

Planul va fi revizuit anual și actualizat după caz.

Planul trebuie să fie, în cadrul unității, la dispoziția organelor de verificare și control în orice moment.

Defecțiunile în funcționare care pot avea efecte importante asupra mediului înconjurător trebuie înregistrate în formă scrisă. Din astfel de înregistrări scrise, care trebuie puse la dispoziția autorităților responsabile, trebuie să reiasă:

- Tipul, momentul și durata defecțiunii,
- Cantitatea de substanțe nocive eliberate (dacă este cazul este necesară o evaluare),
- Urmările defecțiunii atât în interiorul obiectivului, cât și în exterior,
- Toate măsurile inițiate.

Defecțiunile a căror efecte se pot propaga pe toată suprafața obiectivului sau care prezintă pericole pentru sănătate sau viață trebuie anunțate

- imediat Inspectoratului pentru situații de urgență
- urgent autorității responsabile cu protecția mediului.

12.10.10. MONITORIZAREA ACTIVITĂȚII

1. Monitorizarea se va efectua prin două tipuri de acțiuni:
 - a. supraveghere din partea organelor abilitate și cu atribuții de control;
 - b. automonitorizare

Pentru verificarea conformității datelor obținute, anual, printr-un laborator acreditat se va analiza calitatea indicatorilor specifici tuturor factorilor de mediu: aer – emisii atmosferice, ape uzate din colectoarele autorizate conform Autorizației de gospodărire a apelor valabile, sol și zgomot.

2. Automonitorizarea este obligația societății și are următoarele componente
 - monitorizarea emisiilor și calității factorilor de mediu;
 - monitorizarea tehnologică/ monitorizarea variabilelor de proces;
 - monitorizarea post – închidere



3. Toate analizele din cadrul activității de monitorizare vor fi realizate de personal calificat, cu echipamente descrise în standardele de prelevare și analiză specifice/ menționate în prezenta autorizație
4. Echipamentele de monitorizare și analiză trebuie exploatate și întreținute astfel încât monitorizarea să reflecte cu precizie valorile de emisie (calibrare, verificare metrologică, etc.);
5. Prelevarea probelor se va face cu respectarea standardelor în vigoare, iar rapoartele de incarcare vor avea precizată incertitudinea de masurare.
6. În cazuri de avarii, operatorul va reduce sau opri activitatea imediat ce este posibil, până la restabilirea funcționării normale.
7. Toate echipamentele de monitorizare și prelevare de probe trebuie să funcționeze pe tot parcursul activității la instalația respectivă;
8. Prelevarea și analiza tuturor poluanților, trebuie efectuate în conformitate cu standardele Comunității Europene CEN, sau se vor aplica standarde naționale.
9. Titularul are obligația de a realiza bilanțul de produse cu conținut de solvenți organici utilizate în procesul tehnologic și de a **raporta anual până la data de 31 ianuarie pentru anul anterior**, conform tabelului de mai jos:

Nr. crt.	Denumire produs cu conținut de solvent organic (ex. vopsea, diluant, grund, aracet, chit, etc.)	Activitatea în care s-a folosit produsul cu conținut de solvent organic (ex. acoperire suprafețe metalice, acoperire suprafețe din lemn, plastic, adezivare, etc.)	Cantitatea de produse utilizate (exprimată în Kg)

10. Titularul autorizației trebuie să asigure accesul organelor de control abilitate, sigur și permanent la următoarele punctele de prelevare și monitorizare:
 - a. Loc de prelevare a emisiilor în aer:
 - Coșurile de dispersie prevăzute în Tabelele 12.10.6.1.2.1.
 - b. Puncte de prelevare a emisiilor de poluanți în apă:
 - Puțurile forate: 768 pentru monitorizarea apei subterane;
 - Evacuarea apelor uzate din DPS în colectorul C2;
 - Evacuarea apelor uzate din DMC în colectorul C3/ bazin de decantare
 - c. Loc de măsurare nivel zgomot la limita amplasamentului Arcelor Mittal SA conform punctului 7.2 Zgomot.
 - d. Zonele de stocare:
 - prevăzute cu platforme betonate pentru depozitarea materiilor prime, deșeurilor și a produselor finite – depozit PM1, Fluxuri speciale, AS.
 - temporare de stocare a deșeurilor.

Se va asigura accesul sigur la orice alte puncte de prelevare și monitorizare cerute de reprezentanții A.P.M Galați, C.J.G.N.M. Un raport al unor astfel de rezultate trebuie depus la APM Galați conform Capitolului 9. - Raportări la unitatea teritorială pentru protecția mediului și periodicitatea acestora.

12.10.9.1. MONITORIZAREA EMISIILOR ÎN AER

Monitorizarea emisiilor în aer din DMPS se va realiza conform prevederilor din Tabelul 12.10.9.1.

Tabelul 12.10.9.1.

Punctul de prelevare a probei	Indicatori analizați	Frecvența de prelevare probe și analiză poluanți	Metoda de analiză
1	2	3	4
TOZ			



Punctul de prelevare a probei	Indicatori analizați	Frecvența de prelevare probe si analiză poluanți	Metoda de analiză
1	2	3	4
Sistem de evacuare (coș C1)/ Cuptoare uscat nisip/ ciclon H4	Pulberi	Semestrial	SR EN 13284-1:2002/C91:2010 SR ISO 9096:2005
	SO _x		SR ISO 10396:2008 SR EN 14791:2006 SR ISO 11632:2005
	NO _x		SR ISO 10396:2008 SR ISO 11564:2005
	CO		SR EN 15058:2006
Sistem de evacuare (coș C2) / Moara amestec	Pulberi	Semestrial	SR EN 13284-1:2002/C91:2010 SR ISO 9096:2005
Forja Grea			
Sistem de evacuare (cos C1) / 2 cuptoare încălzire vatra mobila 25m ² 2 cuptoare încălzire vatra mobila 16m ²	pulberi	Semestrial	SR EN 13284-1:2002/C91:2010 SR ISO 9096:2005
	CO		SR EN 15058:2006
	NO _x		SR ISO 10396:2008 SR ISO 11564:2005
	SO _x		SR ISO 10396:2008 SR EN 14791:2006 SR ISO 11632:2005
Sistem de evacuare (cos C2) / 1 cuptor tratament termic vatra mobila 31.5m ² 1 cuptor tratament termic vatra mobila 12.6m ² 1 cuptor tratament termic vatra mobila 50m ²	pulberi	Semestrial	SR EN 13284-1:2002/C91:2010 SR ISO 9096:2005
	CO		SR EN 15058:2006
	NO _x		SR ISO 10396:2008 SR ISO 11564:2005
	SO _x		SR ISO 10396:2008 SR EN 14791:2006 SR ISO 11632:2005
Forja Întreținere			
Sistem de evacuare (cos C1) / cuptor încălzire vatra fixa 3.5m ² 2 cuptoare încălzire vatra fixa 6m ² 3 cuptoare încălzire vatra fixa 3.5m ² 2 cuptoare încălzire vatra fixa 0.35m ² 2 cuptoare încălzire vatră fixă 1m ² 1 cuptoare încălzire vatră fixă 2.5m ² 1 cuptor tratament termic vatra mobila 6.3m ² 1 cuptor tratament termic vatra mobila 3m ² 1 cuptor tratament termic vatra mobila 5m ²	pulberi	Semestrial	SR EN 13284-1:2002/C91:2010 SR ISO 9096:2005
	CO		SR EN 15058:2006
	NO _x		SR ISO 10396:2008 SR ISO 11564:2005
	SO _x		SR ISO 10396:2008 SR EN 14791:2006 SR ISO 11632:2005
Sector Ansamble Sudate			
Sistem de evacuare (cos C1) / 1 cuptor încălzire vatra mobila 3.5m ²	pulberi	semestrial	SR EN 13284-1:2002/C91:2010 SR ISO 9096:2005
	CO		SR EN 15058:2006
	NO _x		SR ISO 10396:2008 SR ISO 11564:2005



Punctul de prelevare a probei	Indicatori analizați	Frecvența de prelevare probe și analiză poluanți	Metoda de analiză
1	2	3	4
	SO _x		SR ISO 10396:2008 SR EN 14791:2006 SR ISO 11632:2005
	COV		SR EN 13526:2002
Sistem de evacuare (cos C2) / Vopsitorie	COV	semestrial	SR EN 13526:2002
Sector Scolărie și Tratament Termic			
Sistem de evacuare (cos C1) / cuptor tratament termic vatra mobila 2m ²	pulberi	semestrial	SR EN 13284-1:2002/C91:2010 SR ISO 9096:2005
	CO		SR EN 15058:2006
	NO _x		SR ISO 10396:2008 SR ISO 11564:2005
	SO _x		SR ISO 10396:2008 SR EN 14791:2006 SR ISO 11632:2005
	COV		SR EN 13526:2002
Sistem de evacuare (cos C2) / cuptor tratament termic vatra fixa 2m ²	pulberi	semestrial	SR EN 13284-1:2002/C91:2010 SR ISO 9096:2005
	CO		SR EN 15058:2006
	NO _x		SR ISO 10396:2008 SR ISO 11564:2005
	SO _x		SR ISO 10396:2008 SR EN 14791:2006 SR ISO 11632:2005
	COV		SR EN 13526:2002
Sistem de evacuare (cos C3) / 2 cuptoare tratament termic vatra mobila 16m ² Cuptor tratament termic vertical adâncimea de 7m Cuptor tratament termic vertical adâncimea de 5m Cuptor tratament termic vatra mobila 6.3m ² Cuptor tratament termic vatra mobila 4m ²	pulberi	semestrial	SR EN 13284-1:2002/C91:2010 SR ISO 9096:2005
	CO		SR EN 15058:2006
	NO _x		SR ISO 10396:2008 SR ISO 11564:2005
	SO _x		SR ISO 10396:2008 SR EN 14791:2006 SR ISO 11632:2005
	COV		SR EN 13526:2002
SECȚIA REPARAȚII ELECTRICE			
Cuptor electric de ars motoare	SO _x	Semestrial	SR ISO 10396:2008 SR EN 14791:2006 SR ISO 11632:2005
	NO _x		SR ISO 10396:2008 SR ISO 11564:2005
	pulberi		SR EN 13284 - 1:2002/C91:2010 SR ISO 9096:2005
	CO		SR EN 15058:2006
	COV		SR EN 13526:2002

Notă:

1. Utilizarea altor metode de măsurare decât metoda de referință se poate face cu condiția demonstrării echivalenței rezultatelor obținute cu cele furnizate de metoda de referință;
2. La monitorizarea emisiilor se vor respecta standardele pentru asigurarea calității: SR EN 15259:2008; SR CEN/TS 15675/2009

În cazul unor depășiri ale valorilor limită la emisii se vor înregistra următoarele date de referință:

Locul recoltării	Data și ora recoltării Începere/terminare	Capac. de funcționare a instalației	Noxe	Valoarea calculată a emisiilor în condiții de referință	Parametri auxiliari: - Temperatura gazelor evacuate
1	2	3	4	5	6

Valorile determinate în urma analizării probelor vor fi comparate cu cele impuse de autorizația integrată de mediu, în conformitate cu normele legale în vigoare.

12.10.9.2. MONITORIZAREA EMISIILOR ÎN APA EVACUATĂ

Monitorizarea emisiilor în apă se va efectua conform prevederilor din Tabelul nr. 12.10.9.2.

Tabelul nr. 12.10.9.2.

Punctul de prelevare a probei	Poluanți analizați	Frecvența de prelevare probe și analiză poluanți	Metodă de analiză
1	2	3	4
La evacuarea apelor uzate în Colectorul C2 cu deversare finală în raul Făloaia	pH	Conform Autorizației de Gospodărire a Apelor valabile	SR EN ISO 10523-2012
	Materii în suspensie		STAS 6953-81
	CBO5		SR EN 1899-1:2003 SR EN 1899-2/2002
	CCOCr		SR ISO 6060-96
	Reziduu filtrat la 105 °C		STAS 9187-84
	Fenoli		SR ISO 6439:2001 <u>SR ISO 6439:2001/C91:2006</u> SR ISO 8165-1/2000
	Substanțe extractibile cu solvenți organici		SR 7587-96
	Amoniu		SR ISO 5664:2001 SR ISO 7150-1:2001
	Azotați		SR ISO 7890 -3 :2000
	Azotiți		SR EN 26777:2002 <u>SR EN 26777:2002/C91:2006</u>
	Sulfuri și H ₂ S		SR ISO 10530-97 SR 7510:1997
	Cianuri totale		SR ISO 6703/1,2 - 1998/2000
	Fier total		SR ISO 6332-96 SR ISO 6332:1996/C91:2006
	Zinc		SR ISO 8288:2001
Cupru	SR ISO 8288:2001		
Plumb	SR ISO 8288:2001		
La evacuarea	Materii în suspensie	Înainte de fiecare	STAS 6953-81



apelor uzate în Colectorul C3 cu deversare finală în acumularea Catusa	Sulfati	evacuare a apei uzate din bazin	STAS 8601-70
	Sulfuri și H ₂ S		SR ISO 10530-97 SR 7510:1997
	Substanțe extractibile cu solvenți organici		SR 7587-96
	Produse petroliere		SR 7277/1-95 SR 7277/2-95
	Detergenți sintetici		SR ISO 17875:1996 SR EN 903:2003

Notă:

1. Monitorizarea calității apei evacuate se va face conform precizărilor stabilite în tabelul nr. 12.10.9.2 de către ArcelorMittal Galați SA prin laboratorul propriu de mediu.
2. Metodele de analiză corespunzătoare standardelor menționate mai sus au caracter orientativ, alte metode alternative putând fi folosite dacă se demonstrează că acestea au aceeași sensibilitate și limita de detecție
3. Orice alte analize privind emisiile de poluați în ape, solicitate de protecție a mediului sau de autoritățile de gospodărire a apelor se vor efectua conform acestor solicitări.

12.10.9.3. MONITORIZAREA CALITĂȚII SOLULUI ȘI A APEI SUBTERANE

12.10.9.3.1. Monitorizarea calității solului

Se va realiza o dată pe an pentru indicatorii și în punctele specificate în Tabelul 12.10.6.3.1 amplasate conform Planului punctelor de monitorizare a factorilor de mediu – anexa a Raportului de amplasament – aprilie 2015, elaborat de ISPE București., cu excepția indicatorului „Fier” pentru care frecvența de monitorizare va fi semestrială.

Metode de analiză: metale (cadmiu, crom total, cupru, fier, nichel, mangan, plumb, zinc): SR ISO 11047/1999; sulfati - SR ISO 11048-1999.

Prelevarea probelor de sol în scopul estimării nivelului de poluare se va efectua în conformitate cu prevederile Ordinului ministrului apelor, pădurilor și protecției mediului nr. 184/1997 privind Procedura de realizare a bilanșurilor de mediu.

12.10.9.3.2. Monitorizarea calității apei subterane

Va consta în analiza calității apei subterane prelevate din puțurile hidrologice de observație, amplasate pe teren. Monitorizarea se va face la indicatorii specificați în tabelul 12.10.9.3.2:

Tabelul 12.10.9.3.2

Locul prelevării probei	Indicator de calitate	Frecvența de prelevare probe și analiză	Metoda de analiză
1	2	3	4
Forajul de observație 768 amplasat conform Planului punctelor de monitorizare a factorilor de mediu – anexa a Raportului de amplasament – aprilie 2015, elaborat de ISPE București	pH	trimestrial	SR EN ISO 10523-2012
	Materii în suspensie		STAS 6953-81
	Reziduu filtrat la 105 ⁰ C		STAS 9187-84
	CCOMn		SR ISO 6060-96
	Sulfati		STAS 8601-70
	Fenoli		SR ISO 6439:2001 SR ISO 6439:2001/C91:2006 SR ISO 8165-1/2000
	Fe total		SR ISO 6332-96 SR ISO 6332:1996/C91:2006
	Pb		SR ISO 8288:2001
	Mn total		SR 8662/1,2-1996 SR ISO 6333-96
	Zn		SR ISO 8288:2001

	Cloruri		SR ISO 9297-2001
	Cianuri totale		SR ISO 6703/1,2 - 1998/2000
	Azot amoniacal		SR ISO 5664:2001 SR ISO 7150-1:2001
	Azotați		SR ISO 7890-3 :2000
	Ca		STAS 3662-90 SR EN ISO 7980-2002
	Mg		STAS 6674-77 SR EN ISO 7980-2002
	Cr		SR EN 1233/2003

NOTA:

1. La solicitarea A.P.M Galați se vor analiza și alți indicatori.
2. Se pot utiliza și alte metode alternative dacă se demonstrează că acestea au aceeași sensibilitate și limită de detecție.
3. Rezultatele analizelor se vor compara cu rezultatele investigațiilor din Raportul de amplasament, respectiv buletinele de analiză la forajele de observație prevăzute. Astfel, se va urmări evoluția calității apei subterane în timp și influența activității instalației asupra acesteia.
4. Operatorul are obligația de a efectua lucrări de îmbunătățire a calității apelor freatice.

12.10.9.4. DEȘEURI

Evidența deșeurilor produse va fi ținută lunar, conform prevederilor H.G. nr. 856/2002 și va conține următoarele informații:

- tipul deșeurilor;
- codul deșeurilor;
- instalația producătoare;
- cantitatea produsă;
- modul de stocare;
- modul de tratare;
- cantitatea predată către valorificator/ eliminator;

Vor fi păstrate înregistrări privind persoanele fizice sau juridice care preiau deșeurile.



CAPITOLUL 13 - INSTALAȚII NECONFORME

Nr. crt.	Instalații	Observații
1.	Uzina Cocsochimică nr. 1 cu instalațiile tehnologice aferente	Instalație oprită definitiv
DEPARTAMENTUL AGLOMERARE și MATERII PRIME		
2.	Stația de concasare – sortare minereu	Instalație pusă în siguranță
3.	Mașina de aglomerare nr. 1 și instalații aferente	Instalație pusă în siguranță
4.	Mașina de aglomerare nr. 2 și instalații aferente	Instalație pusă în siguranță
5.	Mașina de aglomerare nr. 3 și instalații aferente	Instalație pusă în siguranță
DEPARTAMENT FURNALE		
6.	Furnalul 3	Instalație pusă în siguranță
INSTALAȚIA DE PRODUSE AUXILIARE		
7.	Fabrica de var nr. 2 cu instalațiile tehnologice aferente	Instalație oprită definitiv
OLD 3 și TC3		
8.	OLD 3 și TC3 cu instalațiile tehnologice aferente	Instalație oprită definitiv
Laminor de Tablă Groasă nr. 1		
9.	Cuptor normalizare nr. 2	Instalație pusă în siguranță
10.	Cuptor normalizare nr. 3	Instalație pusă în siguranță
11.	Atelier INOX	Instalație pusă în siguranță
Laminor de Benzi la Cald		
12.	Linie de debitare platbenzi	Instalație pusă în siguranță
Laminor de Benzi la Rece		
13.	Stația de neutralizare nr. 1	Instalație pusă în siguranță
14.	Linie Tandem nr. 2	- Instalație pusă în siguranță
DPS		
15.	Turnătorie Oțel și Fontă	Instalație pusă în siguranță
16.	Turnătorie de Aliaje Neferoase	Instalație pusă în siguranță
17.	Sector Tratamente Termice (TT) – baie mică de calire	Instalație pusă în siguranță



14. GLOSAR DE TERMENI

A.P.M. Galați	Agentia pentru Protecția Mediului Galați
Titularul autorizației	ArcelorMittal Galați SA
Amplasament	Amplasamentul geografic al complexului industrial cu una sau mai multe instalații situate pe același locație și în care un operator desfășoară una sau mai multe activități
Locația activității	Calea Smârdan nr. 1, Galați, Județul Galați
Operator	Orice persoană fizică sau juridică care exploatează ori deține controlul total sau parțial asupra instalației, sau, așa cum este prevăzut în legislația națională, căreia i s-a delegat puterea economică decisivă asupra funcționării tehnice a instalației
BAT	Cele Mai Bune Tehnici Disponibile - stadiul de dezvoltare cel mai eficient și avansat înregistrat în dezvoltarea unei activități și a modurilor de exploatare, care demonstrează posibilitatea practică a tehnicilor specifice de a constitui referința pentru stabilirea valorilor-limită de emisie și a altor condiții de autorizare, în scopul prevenirii poluării, iar, în cazul în care nu este posibil, pentru a reduce, în ansamblu, emisiile și impactul asupra mediului în întregul său.
IED	Directiva 2010/75/UE privind emisiile industriale
Instalație IED	o unitate tehnică staționară, în care se desfășoară una sau mai multe activități prevăzute în anexa nr. 1 sau în anexa nr. 7 partea 1, din Legea nr. 278/2013 privind emisiile industriale, precum și orice alte activități direct asociate desfășurate pe același amplasament, care au o conexiune tehnică cu activitățile prevăzute în anexele respective și care pot genera emisii și poluare
Activitate IED	Activitate care intră sub incidența Legii nr. 278/2013 privind emisiile industriale
Activitate non-IED	Activitate care nu intră sub incidența Legii nr. 278/2013 privind emisiile industriale
Emisie	evacuarea directă sau indirectă de substanțe, vibrații, căldură sau zgomot în aer, apă ori sol, provenite de la surse punctiforme sau difuze ale instalației;
Poluare	introducerea directă sau indirectă, ca rezultat al activității umane, de substanțe, vibrații, căldură sau zgomot în aer, apă ori sol, susceptibile să aducă prejudicii sănătății umane sau calității mediului, să determine deteriorarea bunurilor materiale sau să afecteze ori să împiedice utilizarea în scop recreativ a mediului și/sau alte utilizări legitime ale acestuia;
VLE	Valori Limită de Emisie ??, exprimată prin anumiți parametri specifici, concentrația și/sau nivelul unei emisii care nu trebuie depășite în cursul uneia sau mai multor perioade de timp.
Modificare substanțială	o modificare a caracteristicilor sau a funcționării ori o extindere a unei instalații sau a unei instalații de ardere, a unei instalații de incinerare a deșeurilor sau a unei instalații de coincinerare a deșeurilor, care poate avea efecte negative semnificative asupra sănătății umane sau asupra mediului;
Cod CAEN	Standard de nomenclatură a activităților economice
NFR	Cod atribuit categoriilor de activități cuprinse în Ghidul EMENH/EEA 2013
PRTR	Registrul poluanților emisi și transferați
E-PRTR	Registrul European al poluanților emisi și transferați
Operațiunea de eliminare a deșeurilor	Orice operațiune de eliminare a deșeurilor inclusă în Legea nr. 211/2011 privind regimul deșeurilor
Operațiunea de valorificare a	Orice operațiune de valorificare a deșeurilor inclusă în Legea nr.



deșeurilor	211/2011 privind regimul deșeurilor
RAM	Raportul Anual de Mediu
AMG	ArcelorMittalGalați SA
EF	Electrofiltru
FS	Filtru cu saci
NTPA 001/2005	Norme tehnice privind stabilirea limitelor de încărcare cu poluanți a apelor uzate industriale și orășenești la evacuarea în receptori naturali
NTPA 002/2005	Norme tehnice privind stabilirea limitelor de încărcare cu poluanți a apelor uzate industriale și orășenești la evacuarea în rețelele de canalizare ale localităților și/sau în stațiile de epruare
Efect „Domino”	Rezultatul unei serii de evenimente în care consecințele unui accident ce are loc la o instalație sau un amplasament de tip Seveso sunt amplificate de următorul accident la o/un alta/alt instalație/amplasament, ca urmare a distanțelor și proprietăților substanțelor prezente, și care conduce în final la un accident major
SGA Galați	Sistemul de Gospodărire Ape Galați
SRAPM Galați	Secretariatul de risc APM Galați
IJSU	Inspectoratul Județean pentru Situații de Urgență
C.J.G.N.M. Galați	Comisariatul Județean al Gărzii Naționale de Mediu



ANEXA I – Derogare de la VLE fata de concluziile BAT pentru indicatorul pulberi la Masinile de aglomerare 5 si 6 (desprafuirea primara)**Introducere**

Masinile de aglomerare nr. 5 si 6 fac parte din sectorul Aglomerare 2 si au fost puse in functiune in anul 1978. Capacitatile proiectate ale celor doua masini de aglomerare sunt:

- Masina de aglomerare nr 5 – 1.575.000 t aglomerat/ an
- Masina de aglomerare nr 6 – 1.575.000 t aglomerat/ an

Cele doua mașini de aglomerare (5 si 6) sunt prevazute fiecare cu cate un electrofiltru de epurare a gazelor arse, astfel:

- Electrofiltrul epurare gaze arse M5 cu valoarea debitului volumetric de 1.100.000 m³/h, în condiții de funcționare continuă. Electrofiltrul a fost pus în funcțiune în 1978, fiind modernizat în 2009. Tipul acestuia este uscat și este prevăzut cu un număr de 3 câmpuri. Încărcarea de praf la intrare este de 2,8 g/Nm³.
- Electrofiltrul epurare gaze arse M6 cu valoarea debitului volumetric de 1.100.000 m³/h, în condiții de funcționare continuă. Electrofiltrul a fost pus în funcțiune în 1978, fiind modernizat în 2014. Tipul acestuia este uscat și este prevăzut cu un număr de 3 câmpuri. Încărcarea de praf la intrare este de 2,8 g/Nm³.

Emisiile de la cele doua electrofiltre sunt evacuate printr-un coș de dispersie comun, cu o înălțime de 80 metri și un diametru de 8m. Principalele emisii evacuate în atmosferă sunt gazele arse și pulberile.

Scopul

Solicitare de derogare de la valoarea limita de emisie (VLE) fata de concluziile BAT pentru indicatorul pulberi la Masinile de aglomerare 5 si 6 – desprafuirea primara (conform prevederilor art. nr. 15 din Legea nr. 278/2013 privind emisiile industriale).

Prin AIM nr. 1/2015, valoarea limita la emisie pentru concentratia de pulberi la Masinile de aglomerare nr. 5 si 6 - desprafuire primara a fost stabilita la 40mg/Nmc incepand cu data de 08.03.2016 (conform concluziilor BAT pentru instalatiile de aglomerare). Pana la data de 07.03.2016 valoarea limita pentru pulberi la instalatia in cauza a fost stabilita la 50 mg/Nmc.

Documentația de susținere a solicitării de derogare

1. Documentatie solicitare derogare de la VLE fata de concluziile BAT pentru indicatorul pulberi, si mentinerea valorii limita la emisie de 50 mg/Nmc si dupa data de 08.03.2016, inregistrata la APM Galati cu nr. 20.619/ 23.11.2015
2. Studiu tehnic pentru solicitare derogare de la VLE a indicatorului pulberi la masinile de aglomerare desprafuirea primara realizat de SC Cepromin SA Deva, inregistrat la APM Galati cu nr. 3925/ 22.02.2016
3. Raport de amplasament intocmit de PFA Silvia Bojoi inregistrat la APM Galati cu nr. 8749/ 28.04.2016
4. Formular solicitare – Departament Aglomerare si Materii Prime intocmit de ArcelorMittal Galati SA, inregistrat la APM Galati cu nr. 8749/ 28.04.2016

Motivarea deciziei

In urma analizarii documentatiei susmentionate, corelate cu datele de monitorizare a calitatii aerului detinute de APM Galati au rezultat urmatoarele:

1. ArcelorMittal Galati SA a obtinut perioada de tranzitie până la data de 31.12.2014 pentru conformarea la Directiva 96/61/CE privind prevenirea si controlul integrat al poluarii (IPPC). Prin Planul de actiuni - anexa la Autorizația integrată de mediu nr. 30/



30.10.2007 valabila pana la data de 31.12.2014 au fost prevazute masuri de modernizare a electrofiltrelor de desprafuire primara a masinilor de aglomerare 5 si 6. Lucrarile efectuate la cele 2 electrofiltre (de exemplu: un camp al electrofiltrului a fost transformat in micropuls prin achizitionarea echipamentelor de tip COROMAX), au condus la urmatoarele rezultate:

- Prin modernizarea electrofiltrului de epurare gaze arse M5 a fost redusa emisia de pulberi de la 100 mg/Nmc la 49 mg/Nmc
- Prin modernizarea electrofiltrului de epurare gaze arse M6 a fost redusa emisia de pulberi de la 145 mg/Nmc la 49 mg/Nmc

In conditiile actuale, echipamentele de desprafuire sunt limitate tehnic si nu pot asigura un nivel al emisiilor de pulberi sub 40mg/Nmc.

2. Studiul tehnic a inclus si studiul de dispersie in atmosfera pentru indicatorul pulberi, in care au fost incluse toate sursele existente, autorizate de pe amplasament. Studiul a prezentat comparativ doua variante de functionare si anume:

- Varianta A - studiul dispersiei particulelor în suspensie provenite de la toate sursele existente, autorizate pe amplasamentul societății, în care la calculul debitului de emisie pentru sursele în discuție (Mașinile de aglomerare 4, 5 și 6) s-a luat în considerare VLE de 49 mg/Nmc
- Varianta B – studiul dispersiei particulelor în suspensie provenite de la toate sursele existente, autorizate pe amplasamentul societății, în care la calculul debitului de emisie pentru sursele în discuție (Mașinile de aglomerare 4, 5 și 6) s-a luat în considerare VLE de 40 mg/Nmc

Din analiza hartilor de dispersie ale particulelor in suspensie pentru valorile concentratiilor, zilnice si anuale estimate de modelul de dispersie utilizat se constata că valorile maxime ale imisiilor in toate situatiile analizate sunt sub limitele prevăzute in Legea nr. 104 / 2011 privind calitatea aerului inconjurator.

Maximele rezultate sunt sub limitele legale si sunt positionate pe raza combinatului, deci într-o zonă industrială fara a fi afectată zona rezidențială.

Efectul reducerii concentratiei pe pulberi de la 49 la 40 mg/m3 in gazele evacuate se reflecta intr-o reducere de aproximativ 0,1 µg/m3 la valoarea maxima a concentratiei zilnice, valoare aproape insesizabila aparatelor pentru determinarea calitatii aerului.

3. Pentru respectarea cerintelor din concluziile BAT, ar trebui introdus in circuitul de desprafuire existent un echipament nou, ceea ce ar insemna costuri disproportionat de mari in comparatie cu beneficiul de mediu in situatia data:

- Pentru un nou echipament cu caracteristicile: debit: 400 000 Nmc/h ; concentratie pulberi: 15mg/Nmc (cu intrare de 49 mg/Nmc) si un cost anual de aprox. 21ME, rezulta un cost efectiv (cost anual/ reducere de emisie de pulberi): 195.8 Euro /Kg

Conform documentului de referinta BREF „Economics and Media Cross- Effects”, costul efectiv este disproportionat de mare fata de beneficiile de mediu

Având în vedere cele de mai sus, sunt respectate prevederile art. 15, alin. (6) – (9) din legea nr. 278/2013 privind emisiile industriale.



Valori limită de emisie

Nr. crt	Sursa / Echipament depoluare existent	Puncte de emisie	Poluanți emiși	VLE (mg/ Nm ³)
1	2	3	4	5
1.	Mașinile de aglomerare nr. 5 și 6 (desprafuire primară) / EF epurare gaze arse (2 buc) – EF M5 + M6	Sistem de evacuare (cos)	Pulberi	49

Durata derogării

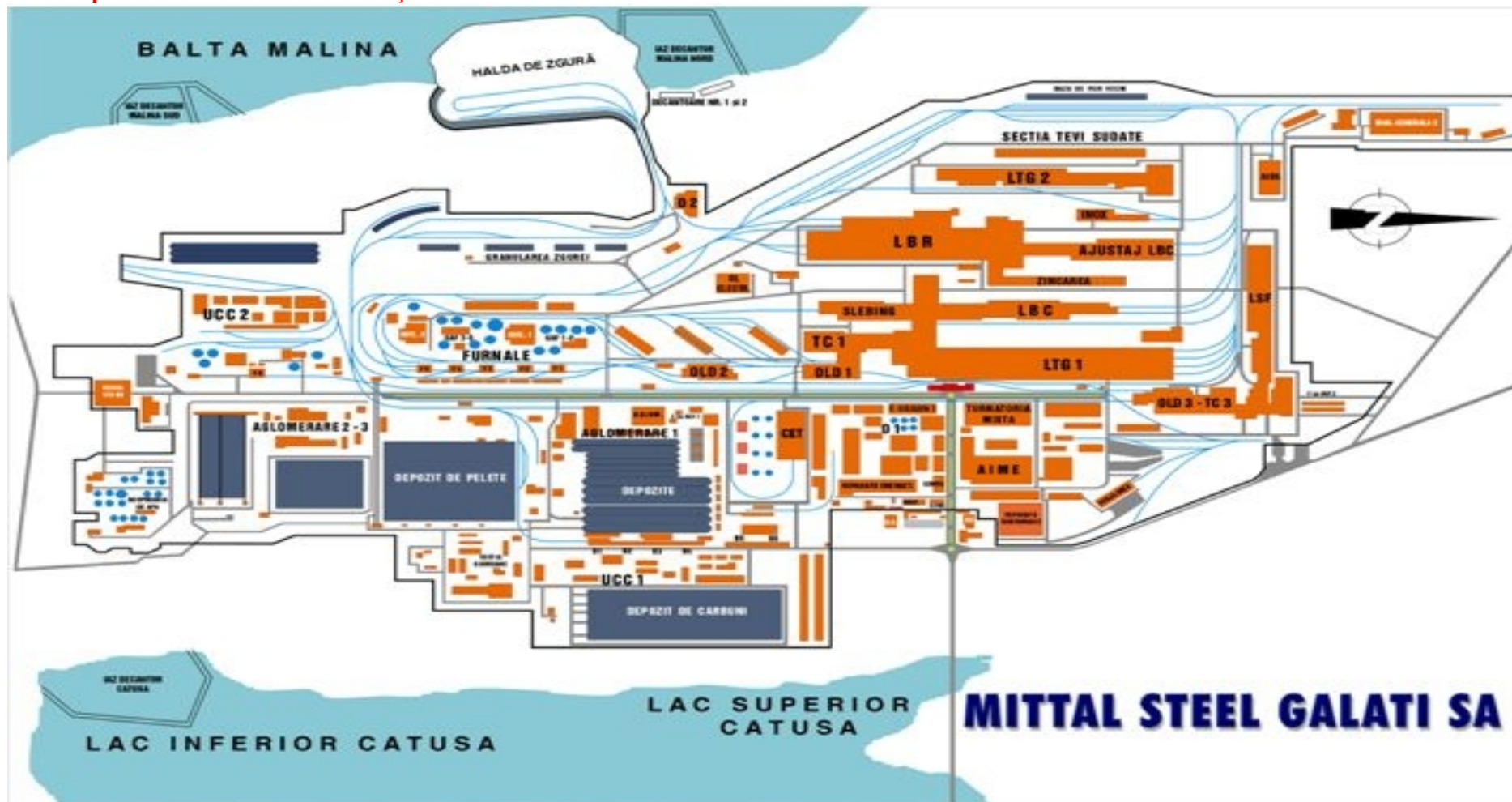
Prezenta derogare de la valoarea limită de emisie (VLE) față de concluziile BAT pentru indicatorul pulberi la Mașinile de aglomerare 5 și 6 – desprafuirea primară este valabilă 4 (patru) ani, de la data emiterii autorizației integrate de mediu revizuite, până la data de 2020

Obligațiile titularului activității

1. Titularul activității are obligația de a monitoriza continuu emisiile de pulberi evacuate la cos.
2. Titularul activității este responsabil cu întreținerea și verificarea regulată a capacității de funcționare a echipamentelor de măsurare continuă și a unităților de evaluare
3. Titularul activității are obligația să asigure funcționarea permanentă a echipamentelor de monitorizare continuă a emisiilor de pulberi la cos.
4. Se va notifica APM Galați orice defecțiune tehnică a echipamentelor de monitorizare a emisiilor de pulberi, ce depășește durata de 24 ore. Titularul activității trebuie să dețină un plan de mentenanță astfel încât să garanteze intervenția și remedierea în timp de 30 zile a defecțiunilor aparute la instalațiile de depoluare
5. Titularul activității are obligația de a asigura mentenanța profesională pentru eficientizarea funcționării filtrelor de epurare și optimizarea procesului tehnologic care are de asemenea o importanță în reducerea emisiilor la cosul de gaze arse printr-un control mai bun a cantității și a variației concentrației de praf ce rezultă în urma procesului de aglomerare în conducta colectoare înainte de electrofiltre.
6. Pe perioada de valabilitate a derogării, titularul activității are obligația să prevadă strategii pentru respectarea valorilor limită la emisie prevăzute în concluziile BAT



**ANEXA II – Plan de încadrare în zonă.
Plan amplasament ArcelorMittal Galați SA**



ANEXA III – MODELUL RAPORTULUI DE MEDIU (LUNAR*/ ANUAL (RAM))

Identificarea dispozitivului	
Numele instalației	
Adresa instalației	
Cod poștal /Cod țară	
Coordonatele amplasamentului (latitudine N, longitutine E)	Nord
Codul CAEN (4 cifre sub forma xx.xx)	
Activitatea principală	
Volumul producției	
Autoritatea de reglementare	
Numărul instalațiilor	
Numărul orelor de funcționare pe an	
Numărul angajaților	
Numărul autorizației de mediu	
Persoana de contact	
Telefon nr.	
Fax nr.	
Adresa E-mail	

Consumuri de materii prime

Tip materie prima	Unitate de măsura	Consum anual realizat

Producție

Tip produs	Unitate de măsura	Producție maxima proiectata	Producție anuala realizata

Consum de energie și combustibili

Energie electrica si combustibili utilizați	Conținutul de sulf	Unitatea de măsură	Consum anual



Reclamații*

Reclamații de mediu	Număr	Soluționare	Observații
Reclamații primite			
Reclamații care cer o acțiune corectivă			
Categorii de reclamații			
• Miros			
• Zgomot			
• Apa			
• Aer			
• Procedurale			
• Diverse			

Consumuri de apa*

	Sursa proprie/terți	Unitatea de măsură	Consum lunar/anual
Apă subterană			
Apă de suprafață			
Apă municipală			

Emisii in aer*

Nr. crt.	Sursa / Echipament de depoluare	Coș	Combustibilul utilizat	Poluant	VLE (mg/Nm ³)	Valoare masurata (mg/Nm ³)	Tip monitorizare continua/discontinua

Nota:

- pentru monitorizarea continua se vor anexa rapoartele lunare generate de către softul de prelucrare a datelor monitorizate.
- pentru monitorizarea discontinua se vor anexa buletinele de analiza emise de către laboratorul propriu/ terți.

Emisii in apa*

Sursa generatoare	Natura apei	Punct de evacuare/prelevare ape uzate	Poluanți existenți în apa uzată	V.L.E. conf Autorizatiei (mg/l)	VLE măsurat (mg/l)
1	2	3	4	5	6

Calitatea solului

Nr. crt.	Locul de prelevare: - la suprafața - in adâncime la 30 cm	Indicatorul analizat	Valori limita folosințe mai puțin sensibile (mg/ kg substanța)	Valori măsurate (mg/Kg substanța uscata)



			uscata)	

Calitatea apei subterane

Locul prelevării probei	Indicator de calitate analizat	Valoarea înregistrată la momentul autorizării (mg/l)	Valoarea măsurată (mg/l)
1	2	3	4



Gestionarea deșeurilor

Nr. crt.	Sursa	Denumire deșeu	Cod deșeu conform H.G. 856/2002	Generat (t)		Valorificare (t)			Eliminare (t)			Stoc luna
				luna	cumulat	luna	cumulat	Agent economic valorificator/eliminator	luna	cumulat	Agent economic valorificator/eliminator	

