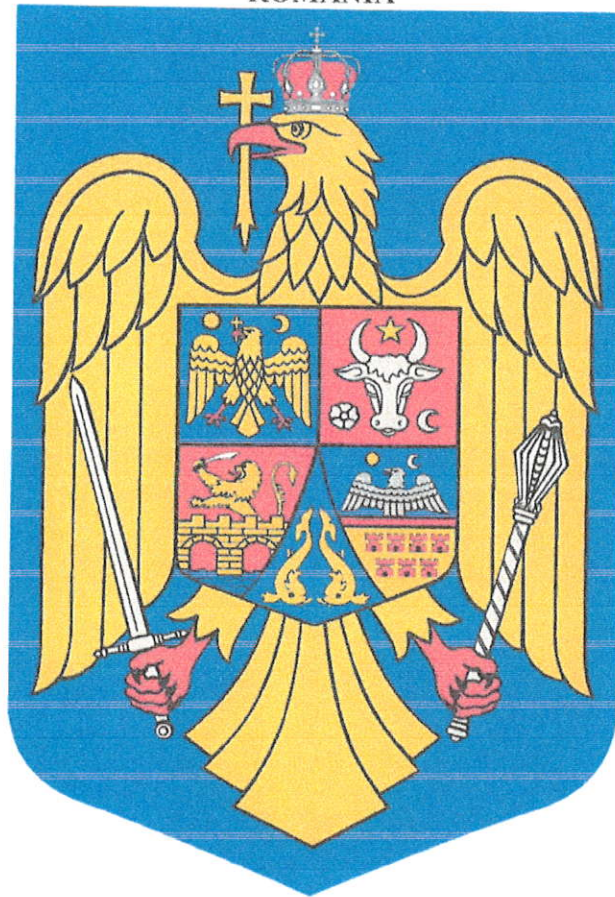


ROMÂNIA



MEMORIU DE PREZENTARE
Agencia Națională pentru Protecția Mediului

**„Înființare capacitate de producere a energiei electrice produse din
surse regenerabile pentru autoconsum în cadrul Orașului Târgu
Cărbunești , județul Gorj”**

CUPRINS

I. Denumirea proiectului.....	4
II. Date de identificare a titularului / beneficiarului proiectului / modificării.....	4
III. Descrierea caracteristicilor fizice ale întregului proiect.....	4
a) Prezentare proiect	4
b) Necesitatea lucrării	4
c) Valoarea investiției.....	4
d) Perioada de implementare.....	4
e) Piesele desenate	5
f) Prezentare proiect	5
IV. Descrierea lucrărilor de demolare necesare.....	9
V. Descrierea amplasării proiectului	9
Montaj Fotografic 2	11
Montaj Fotografic 3	12
Montaj Fotografic 4	13
Montaj Fotografic 5	14
VI. Descrierea tuturor efectelor semnificative posibile asupra mediului în limita informațiilor disponibile	15
A. Surse de poluanți și instalații pentru reținerea, evacuarea și dispersia poluanților în mediu:	15
a) Protecția calității apelor.....	15
b) Protecția aerului.....	16
c) Protecția împotriva zgomotului și vibrațiilor	16
d) Protecția împotriva radiațiilor	16
e) Protecția solului și a subsolului.....	17
f) Protecția ecosistemelor terestre și acvatice.....	17
Riscurile de accidente majore și/sau dezastre relevante pentru proiectul în cauza, inclusiv cele cauzate de schimbările climatice:.....	17
Riscuri naturale.....	17
Cutremur: Soluțiile tehnice folosite trebuie adaptate categoriei geotehnice a terenului unde se amplasează proiectul	17
Schimbări climatice	17
La nivel legislativ prin HG nr. 739/2016 au fost aprobate Strategia națională privind schimbările climatice și creșterea economică bazată pe emisii reduse de carbon.....	17
pentru perioada 2016-2020 și Planul național de acțiune pentru implementarea Strategiei naționale privind schimbările climatice și creșterea economică bazată pe emisii reduse de carbon pentru perioada 2016-2020. Proiectul propus se încadrează în măsurile de adaptare la schimbările climatice prin reducerea utilizării, combustibililor fosili pentru producerea de energie electrică/termică.	17
Se apreciază că nu există riscuri de accidente majore și/sau dezastre, inclusiv cele cauzate de schimbările climatice. Nu s-a identificat o vulnerabilitate ridicată față	17
de riscurile climatice ale componentelor și operațiunilor în etapa de funcționare.....	17
g) Protecția așezărilor umane și a altor obiective de interes public.....	17
h) Prevenirea și gestionarea deșeurilor generate pe amplasament în timpul realizării proiectului/în timpul exploatarei, inclusiv eliminarea	18
Valorificarea și eliminarea deșeurilor	18
i) Gospodărirea substanțelor și preparatelor chimice periculoase.....	19
B. Utilizarea resurselor naturale, în special a solului, a terenurilor, a apei și a biodiversității	19
VII. Descrierea aspectelor de mediu susceptibile a fi afectate în mod semnificativ de proiect	19

VIII. Prevederi pentru monitorizarea mediului.....	23
IX. Legatura cu acte normative.....	23
X. Lucrări necesare organizării de șantier	24
XI. Lucrări de refacere a amplasamentului la finalizarea investiției	26
XII. ANEXE-Piese desenate	26
XIII. Pentru proiectele care intră sub incidența prevederilor art. 28 din Ordonanța de urgență a Guvernului nr. 57/2007 privind regimul ariilor naturale protejate	26
XIV. Pentru proiectele care se realizează pe ape sau au legătură cu apele	26
XV. Criteriile prevăzute în anexa nr. 3 la Legea nr. privind evaluarea impactului anumitor proiecte publice și private asupra mediului se iau în considerare	27

I. Denumirea proiectului

„Înființare capacitate de producere a energiei electrice produse din surse regenerabile pentru autoconsum în cadrul Orașului Târgu Cărbunești , județul Gorj”

II. Date de identificare a titularului / beneficiarului proiectului / modificării

a) denumirea titularului

Orașulul Târgu Cărbunești

b) adresa titularului

Strada Trandafirilor, nr. 41, Orașulul Târgu Cărbunești , Cod Postal: 215500

c) numărul de telefon, de fax și adresa de e-mail

Număr de telefon : 0253-378603

E-mail: tgcarbunesti@gj.e-adm.ro

d) reprezentanți legali / împuterniciți, cu date de identificare

Primar: Birău Dănuț

e) responsabil pentru protecția mediului

III. Descrierea caracteristicilor fizice ale întregului proiect

a) Prezentare proiect

Se urmărește înființarea unei centrale electrice fotovoltaice de tip “on-grid”, ceea ce presupune racordarea la rețeaua națională de distribuție a energiei electrice.

Prin acest scenariu se urmărește înființarea unei centrale fotovoltaice cu capacitatea de 1000,4 kW, prin instalarea unui număr de 2440 de panouri fotovoltaice cu puterea instalată de 410W și a douăzeci invertore trifazate, determinat în urma simulărilor cu software-ul specific de dimensionare, simulări ce sunt anexate prezentului studiu. Soluția tehnică propusă, specifică majorității centralelor fotovoltaice de tip “on grid”, va asigura alimentarea cu energie electrică din sursa fotovoltaică utilizând tehnologia celulelor policristaline pentru introducerea acesteia în SEN.

b) Necesitatea lucrării

Investiția propune dezvoltarea infrastructurii producere a energiei electrice prin surse regenerabile la nivelul comunei, prin achiziționarea și montarea unui număr de 2440 panouri fotovoltaice.

Parcul fotovoltaic efectiv constă din structuri metalice încastrate în fundații izolate din beton, organizate pe rânduri cu o proiecție la sol de circa 4 m și distanța dintre rânduri de circa 5 m. Pe structura metalică se montează panouri fotovoltaice cu aria de circa 2 mp și o greutate de circa 16-23 kg, în funcție de marcă. Tot pe structurile metalice se montează și invertorele trifazate, distribuite după principiul reducerii pierderilor de energie electrică produse.

c) Valoarea investiției

Valoarea aproximativă a investiției este de 5.474.797,91 lei fără TVA

d) Perioada de implementare

-

e) Piesele desenate

- | | |
|---|--------------------------|
| 1. Plan de încadrare în zonă | - planșa nr. IE01- IE03; |
| 2. Planuri de amplasament centrala fotovoltaică | - planșa nr. IE04; |
| 3. Planuri de situatie centrală fotovoltaică | - planșa nr. IE05-IE06; |
| 4. Schemă de principiu - Structură panouri fotovoltaice | - planșa nr. IE07. |

f) Prezentare proiect

În esență, principalele activități ce vor fi desfășurate vor fi:

- Panouri fotovoltaice, montate pe structura metalică încastrată în fundații izolate din beton;
- Invertoare trifazate, montate pe structura metalică a panourilor fotovoltaice, în centrele de greutate ale rețelelor;
- Rețele electrice subterane și pozate pe structură în curent continuu, de la panouri până la invertoare
- Rețele electrice subterane în curent alternativ, de la panouri până la tabloul electric general și până la postul de transformare;
- Container pentru echipamentele de monitorizare și control și tabloul electric general;
- Post de transformare în anvelopa de beton PTAB;
- Garduri de împrejmuire;
- Stâlpi de iluminat perimetral.

Detalii tehnice:

Un astfel de sistem este compus din:

- panouri fotovoltaice pentru conectare la rețea;
- structură metalică panouri fotovoltaice;
- invertor pentru divertare în rețea.

Detalii panouri fotovoltaice:

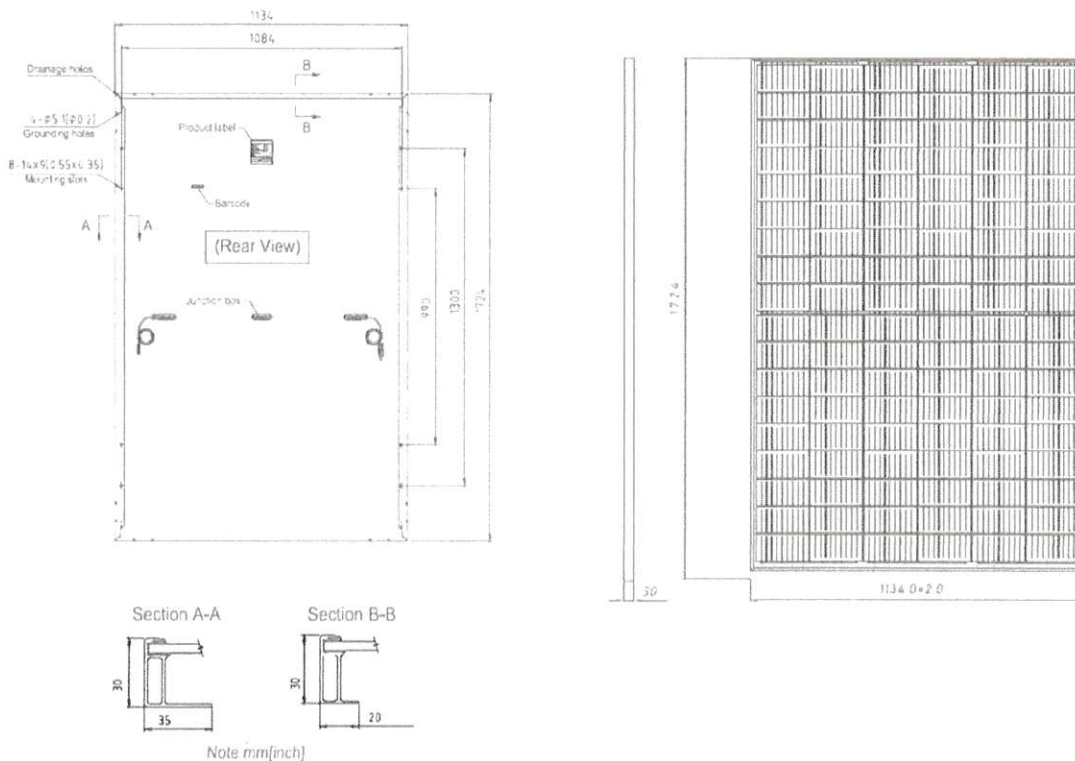
Panourile fotovoltaice sunt componenta care generează energie sistemelor fotovoltaice prin conversia radiației solare în energie electrică. Panourile fotovoltaice monocristaline, panourile fotovoltaice policristaline și panourile fotovoltaice amorfă se pot utiliza în cadrul sistemelor fotovoltaice cu baterii (sisteme izolate, OFFGRID) sau sisteme fotovoltaice legate la rețea (ONGRID).

Panourile Fotovoltaice reprezintă generatorul de energie în cadrul unui sistem fotovoltaic. Panourile au rolul de conversie a energiei fotonilor în energie electrică realizată cu ajutorul a mai multor celule fotovoltaice. Un panou fotovoltaic este compus din mai multe celule fotovoltaice conectate electric și laminate între folii de acetat de vinil cu transparență înaltă acoperite cu sticla cu conținut redus de fier și rezistent la intemperii.

Panoul fotovoltaic mai este cunoscut și sub denumirea de modul fotovoltaic sau panou solar fotovoltaic.

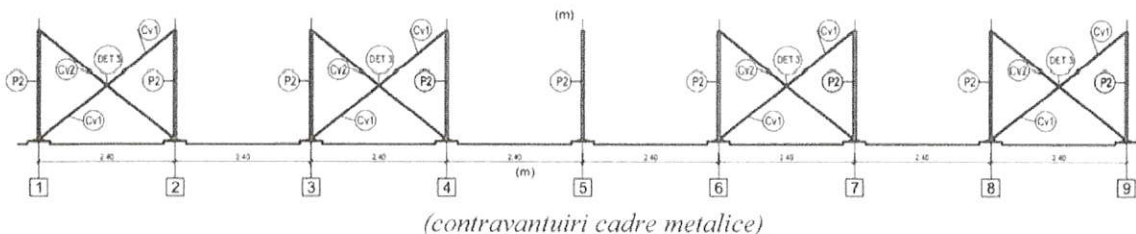
Panourile fotovoltaice sunt de tip monocristalin, policristalin și amorf și se pot monta în funcție de caracteristicile proiectului pe acoperiș, terase sau direct pe sol. Pentru fiecare din aceste cazuri sistemele de fixare sunt diferite. În ultima perioadă s-au dezvoltat sisteme de montaj integrat în acoperiș, panourile fotovoltaice fiind produse cu sisteme de hidroizolație inclus (sistem SUNRIF), transparente sau hibride (în combinație cu panourile termice).

Randamentul panourilor fotovoltaice a crescut în ultima vreme, ajungând la 20% iar durata de viață este peste 25 ani și e determinată în cea mai mare măsura de proveniența și calitatea celulelor fotovoltaice, tehnologia de lipire a acestora, transparența foliilor de acetat etilic de vinil în care sunt montate, tehnologia de vidare și transparența sticlei. Performanțele inițiale ale panourilor fotovoltaice se reduc în timp ca urmare a îmbătrânirii materialelor din care sunt fabricate, calitatea foliilor și a sticlei fiind esențiale pentru evoluția în timp a puterii de ieșire.

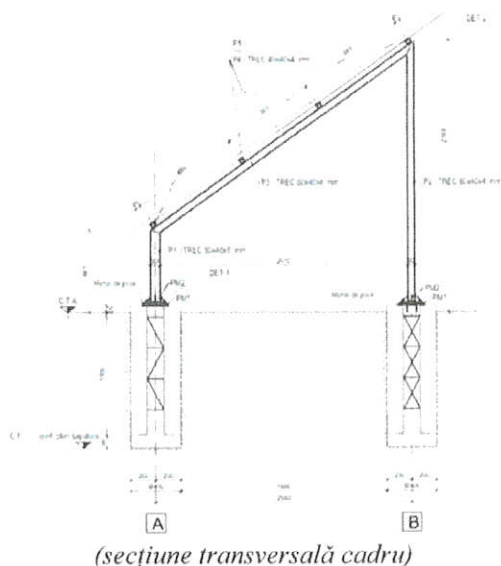


Detalii structură metalică panouri fotovoltaice:

Structura metalică va fi confecționată din oțel și va fi ancorată în blocuri de fundație izolate. Cadrele vor fi contravantuite după schema de principiu:



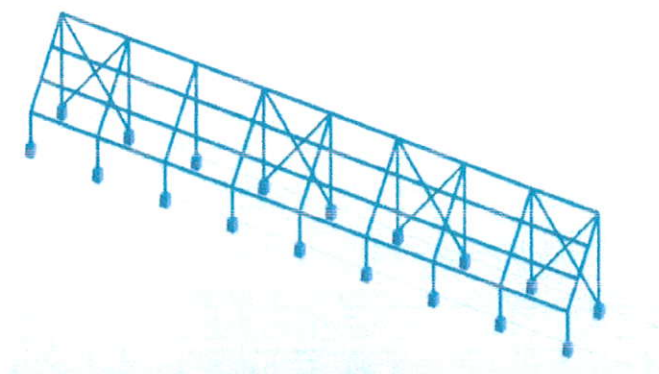
În plan longitudinal, vor fi montate șine de aluminiu pe care vor fi montate panourilor fotovoltaice. În secțiune transversală, structura de montaj se prezintă astfel:



Structura de rezistență are, în plan, forma dreptunghiulară, cu dimensiunile maxime de 19.90m x 2,60m, și este formată din cadre metalice trapezoidale formate din țevi dreptunghiulare TREC 80 x 40 x 5mm și TREC 60x40x4mm.

Cadrele metalice vor fi contravântuite pe direcția longitudinală. Paneele vor fi din profile metalice – țeava pătrată 40x4mm. Panourile folosite vor fi conf. fișei tehnice atasate.

Fundațiile vor fi din beton, de tipul fundațiilor izolate cu dimensiunea în plan – cerc cu diametrul de 40cm sau secțiune rectangulară cu latura de 40cm. Găurile pentru fundații se vor executa cu ajutorul unui motoburghiu cu diametrul de 40cm sau manual. Săpăturile vor fi executate fără taluz.



(Vedere 3D Structura)

Detalii inverter pentru divertare în rețea

În orice sistem solar, inverter joacă un rol esențial ca un creier. Funcția principală a acestui lucru este de a modifica puterea de curent continuu la curentul alternativ care este generat de la rețeaua solară. Permite monitorizarea sistemului, astfel încât operatorii acestui sistem să poată observa cum funcționează acest sistem. Invertoarele convertesc energia utilizată în curent continuu (DC) care este generată din panourile solare energie de curent alternativ (AC). După panourile în sine, invertoarele sunt cele mai importante echipamente din sistemul de energie solară. Inverterul oferă informații analitice pentru a vă ajuta să identificați operațiunile și întreținerea pentru a remedia problemele sistemului.

Un inverter solar poate fi definit ca un convertor electric care schimbă ieșirea neuniformă de curent continuu (curent continuu) a unui panou solar într-un curent alternativ. Într-un sistem

fotovoltaic, este o componentă BOS (echilibrul sistemului) periculoasă care permite utilizarea unui aparat normal alimentat cu curent alternativ. Aceste invertoare au unele funcții cu tablouri PV, cum ar fi urmărirea maximului PowerPoint și protecția anti-insulare. Deci, un inverter este un dispozitiv esențial în sistem de energie solară .

Principiul de funcționare al inverterului este de a utiliza puterea de la o sursă de curent continuu, cum ar fi panoul solar și de a o converti în curent alternativ. Gama de putere generată va fi de la 250V la 600V. Acest proces de conversie poate fi realizat cu ajutorul unui set de IGBT (tranzistoare bipolare cu poartă izolată) . Când aceste dispozitive în stare solidă sunt conectate sub formă de Podul H , apoi oscilează de la puterea continuă la curent alternativ.

În orice sistem inverter solar, un microcontroler preprogramat este folosit pentru a executa exact diferiți algoritmi. Acest controler mărește puterea de ieșire de la panoul solar cu ajutorul sistemului MPPT (Urmărirea punctului maxim de putere) algoritm.

Inverter hibrid

Principalele beneficii ale inverterului solar includ următoarele:

- Energia solară scade efectul de seră, precum și schimbările anormale ale vremii;
- Prin utilizarea produselor solare, putem economisi bani prin reducerea facturilor la electricitate;
- Inverterul solar este utilizat pentru a schimba curentul continuu în curent alternativ și aceasta este o sursă fiabilă de energie;
- Aceste invertoare împuternicesc întreprinderile mici, reducându-și nevoile și cerințele de energie;
- Acestea sunt dispozitive multifuncționale, deoarece au fost preprogramate pentru a modifica DC în AC, care ajută consumatorii mari de energie;
- Ușor de configurat și mai rezonabil în comparație cu generatoarele;
- Întreținerea este ușoară, deoarece funcționează bine chiar și cu întreținerea obișnuită.

Dezavantaje ale inverterului solar:

- Principalele dezavantaje ale inverterului solar includ următoarele;
- Acest tip de invertoare este costisitor;
- Lumina soarelui este necesară pentru a genera suficientă energie electrică;
- Necesită un spațiu imens pentru instalare;
- Este nevoie de o baterie pentru a funcționa noaptea pentru a furniza energie electrică adecvată casei, comerciale etc;



Proiecția la sol transversală a panourilor fotovoltaice este de: 3.50 m
Suprafața totală ocupată de panouri fotovoltaice: 4770.20mp
Suprafața ocupată de echipamente: 30.00 mp

Terenul este situat în Intravilanul Orașului Târgu Cărbunești, Județul Gorj.

Regimul economic:

Terenul nu este în acest moment productiv din punct de vedere economic. Destinația stabilită conform planurilor urbanistice, menționată în Extrasului de carte funciară nr. 40422 este pășune.

Astfel, nefiind cazul încadrării în prevederile Ordinului 1366/2018, amplasamentul își va putea modifica destinația în curți-construcții.

Regimul juridic

Imobilul pe care se va construi parcul fotovoltaic, este în proprietatea Orașul Târgu Cărbunești, domeniul Privat, situat în Intravilanul Orașului Târgu Cărbunești și este înscris în C.F. nr. 40422 Târgu Cărbunești, sub nr.cad 40422, în suprafață totală de 33245 m². Imobilul nu se află înscris pe lista monumentelor istorice sau ale naturii și nici în zona de protecție a acestora.

IV. Descrierea lucrărilor de demolare necesare

Nu este cazul

V. Descrierea amplasării proiectului

Parcul fotovoltaic v-a fi amplasat în intravilanul Orașul Târgu Cărbunești, Judetul Gorj. Coordonatele GIS a terenurilor unde o sa fie amplasat parcul.(sistemului de coordonate utilizat este Pulkovo_1942_Adj_58_Stereo_70).

C.F. nr. 40422

Position X	Position Y
383240.557	386098.058
383375.404	386032.476
383376.498	385969.835
383303.127	385969.023
383232.388	386011.983



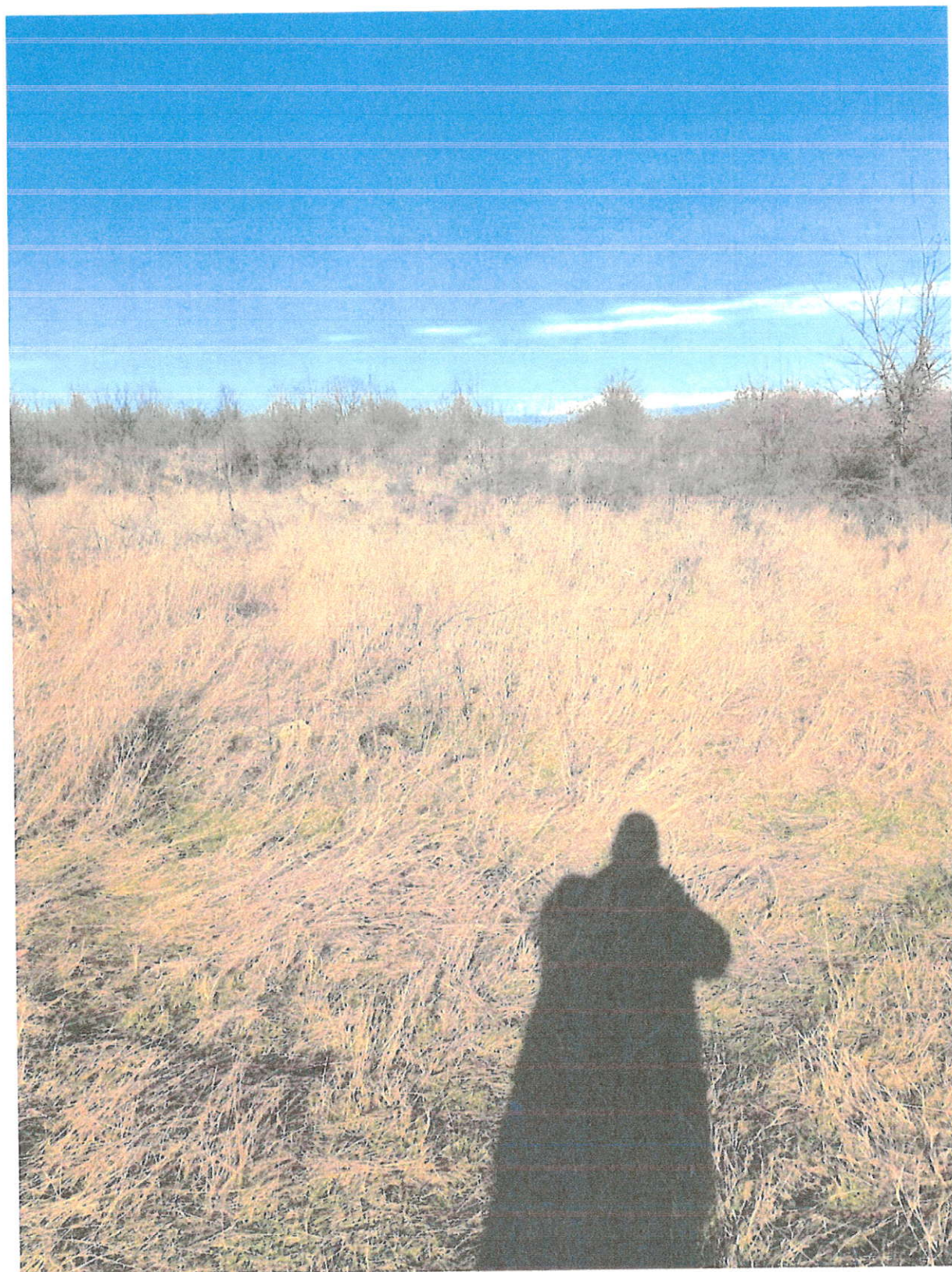
Montaj Fotografic 1



Montaj Fotografic 2



Montaj Fotografic 3



Montaj Fotografic 4



Montaj Fotografic 5

VI. Descrierea tuturor efectelor semnificative posibile asupra mediului în limita informațiilor disponibile

Pe parcursul realizării lucrărilor, executantul are obligația de a lua toate măsurile necesare pentru a proteja mediul în incinta și în afara șantierului și pentru a evita orice paguba sau neajuns provocat persoanelor sau utilităților publice, rezultat din poluare, zgomot sau alți factori generați de metodele sale de lucru.

Constructorul este obligat să soluționeze orice reclamație rezultată din nerespectarea legislației de mediu și care se dovedește a fi intermedieată.

După terminarea lucrărilor, suprafața terenului se va amenaja astfel încât să se încadreze în relieful general înconjurător, să nu prezinte obstacole la scurgerea apelor și să nu constituie locuri propice stagnerii lor.

Pe parcursul realizării lucrărilor, executantul are obligația de a lua toate măsurile necesare pentru a proteja mediul în incinta și în afara șantierului și pentru a evita orice pagube sau neajuns provocat persoanelor sau utilităților publice, rezultat din poluare, zgomot sau alți factori generați de metodele sale de lucru.

Ca urmare a aplicării legislației și reglementărilor de mediu, constructorul va lua toate măsurile necesare de protecție a factorilor de mediu.

Documentația tehnică a echipamentelor (pusă la dispoziție de producător odată cu acestea) va fi însoțită de o fișă tehnică, care să conțină informațiile privind modul de tratare a echipamentului după depășirea duratei de viață a acestuia.

La realizarea lucrărilor, se vor avea în vedere următoarele aspecte :

- utilizarea materialelor cu impact minim asupra mediului;
- modul de depozitare și gestionarea materialelor pe timpul desfășurării lucrărilor;
- colectarea, depozitarea și transportul materialelor rezultate la lucrări;
- refacerea solului, pavajelor și redarea la forma inițială a suprafețelor ocupate în timpul lucrărilor;
- prevenirea poluării accidentale a solului și luarea măsurilor care se impun când aceasta se produce;
- procesul tehnologic de realizare a lucrărilor trebuie să fie cu impact slab asupra mediului (tehnologii curate) și pe perioada de utilizare, acestea să nu aibă un impact semnificativ asupra mediului;
- depozitarea materialelor se va face numai în locuri special amenajate și marcate;
- se va limita deplasarea echipelor și a echipamentului numai pe căile de acces aprobate;
- orice eveniment de mediu apărut din vina executantului în timpul lucrării va fi anunțat imediat beneficiarului, iar înlăturarea efectelor se va face pe cheltuiala executantului lucrării.

Situațiile speciale, incidentele tehnice și accidentele de mediu care pot determina impact semnificativ asupra mediului înconjurător, periclitând calitatea acestuia, vor fi comunicate în timp util, la beneficiar.

Prestarea serviciilor nu trebuie să creeze surse de poluare și de radiații pentru aer, sol, pânze freatice, resurse naturale, floră, faună.

A. Surse de poluanți și instalații pentru reținerea, evacuarea și dispersia poluanților în mediu:

a) Protecția calității apelor

În perioada de execuție a lucrărilor de realizare a proiectului, principalele surse potențiale de poluare a apelor sunt reprezentate de:

- Sursele de poluare de la nivelul fronturilor de lucru reprezentate de utilaje ce în timpul operației pot genera efluenți cu potențial poluator pentru apă, ca urmare a unor scurgeri accidentale de hidrocarburi, lubrifianți, uleiuri hidraulice, etc. De asemenea, în etapele de lucru, apele ce spală amplasamentele pot dobândi o anumită încărcătură cu particule în suspensie;

- Sursele de poluare de la nivelul organizarii de santier pot fi reprezentate si de managementul defectuos al deseurilor,

În perioada de functionare nu se suspecteaza posibilitatea poluarii apelor deoarece procesul tehnologic de producere a energiei electrice cu ajutorul panourilor fotovoltaice nu genereaza ape industriale uzate sau alte substante care sa conduca la poluarea apelor de suprafata.

Masuri de diminuare a impactului asupra apelor freatice

Se interzice deversarea de catre constructor in apele raurilor a substantelor periculoase (combustibili, uleiuri, vopsele, etc.)

Se interzice să se evacueze ape uzate direct în apele naturale și să nu arunce în acestea nici un fel de deșeuri;

Se interzice să se spele obiecte, produse, ambalaje, materiale care pot produce impurificarea apelor de suprafață.

b) Protecția aerului

În perioada lucrarilor de executie, sursele de poluare a aerului sunt:

- gaze de combustie (NO_x, SO₂, CO) rezultate de la rulara autovehiculelor si combustia carburantilor in motoarele vehiculelor transportatoare sau a utilajelor;
- pulberile in suspensie antrenate de circulatia autovehiculelor si de activitatile de excavare, transvazare si depozitare a pamantului,

În perioada de functionare: sursele de poluare a factorului de mediu aer se limiteaza exclusiv la traficul provenit de la autovehiculele implicate in activitatile de mentenanta.

Masuri de diminuare a impactului asupra calitatii aerului și climei

Pe perioada lucrarilor de constructii se propun urmatoarele masuri pentru diminuarea impactului:

- impunerea unor limitari de viteza a vehiculelor de tonaj mare;
- utilizarea unor vehicule si utilaje care sa corespunda din punct de vedere tehnic;
- utilizarea unor carburanti cu continut redus de sulf;

În perioada operationala nu se inregistreaza un impact asupra aerului atmosferic.

c) Protecția împotriva zgomotului și vibrațiilor

În perioada de executie, sursele de zgomot si vibratii sunt reprezentate de echipamente/utilaje, transportul si manipularea materialelor necesare si cele asociate mijloacelor de transport necesare in perioada de executie a lucrarilor. Întrucat utilajelor si echipamentelor folosite trebuie sa fie omologate, se considera cu zgomotele si vibratiile generate se gasesc in limite acceptabile, impactul este nesemnificativ, situandu-se in limitele admise.

În etapa de operare nu sunt identificate surse de zgomot.

Masuri de diminuare a impactului generat de zgomot și vibrații

Pe perioada lucrarilor de executie se vor utiliza echipamente si utilaje al caror nivel de zgomot si vibratii se incadreaza in limitele admise. Se vor sista lucrarile pe timpul noptii.

Se asigură măsuri și dotări pentru izolarea și protecția fonică a surselor generatoare de zgomot și vibrații, astfel încât să nu conducă, prin funcționarea acestora, la depășirea nivelurilor limită a zgomotului ambiental;

Mașinile și utilajele folosite la executarea lucrarior trebuie sa corespunda cerintelor tehnice de nivel acustic.

Situatiile speciale, incidente tehnice și accidente de mediu care pot determina impact semnificativ asupra mediului inconjurator, perclitând calitatea acestuia, vor fi comunicate, in timp util beneficiarului.

Avand in vedere aspectele de mediu care pot apare cu ocazia executarii lucrarilor, nu se impune monitorizarea factorilor de mediu.

d) Protecția împotriva radiațiilor

Nu este cazul

e) Protecția solului și a subsolului

Posibile surse de poluare locala a solului, in procesul de executie: eventuale defectiuni tehnice ale utilajelor; deversarea uleiurilor uzate si a combustibililor pe sol; depozitarea necorespunzatoare a deseurilor rezultate in urma activitatilor; nerespectarea zonelor destinate pentru parcare utilajelor si depozitarea materialelor. Pe durata exploatarii obiectivului nu se suspecteaza posibile contaminari ale solului, subsolului sau apelor freatice.

Masuri de diminuare a impactului asupra solului si subsolului

In vederea evitarii poluarii solului se vor respecta urmatoarele masuri:

- verificarea zilnica a starii tehnice a utilajelor;
 - alimentarea cu carburanti a mijloacelor de transport in statii de distributie si nu pe amplasament;
 - schimbarea uleiului utilajelor in unitati specializate si nu pe amplasament;
 - impunerea catre fumizorii de materiale de constructie pe platforme protejate, special amenajate;
 - depozitarea temporara a deseurilor de constructie pe platforme protejate, special amenajate;
 - depozitarea deseurilor de tip menajer in pubele prevazute cu capace, amplasate intr-o zona amenajata corespunzator si eliminarea periodica a acestora printr-un operator autorizat;
 - eliminarea deseurilor de amenajare prin operatori autorizati;
 - supravegherea executarii, in conditii de siguranta pentru mediu, a tuturor operatiilor de manevrare a materialelor utilizate.
- În perioada de functionare: nu este cazul.

f) Protecția ecosistemelor terestre și acvatice

Riscurile de accidente majore si/sau dezastre relevante pentru proiectul in cauza, inclusiv cele cauzate de schimbarile climatice:

Riscuri naturale

Cutremur: Solutiile tehnice folosite trebuie adaptate categoriei geotehnice a terenului unde se amplaseaza proiectul.

Schimbari climatice

La nivel legislativ prin HG nr. 739/2016 au fost aprobate Strategia nationala privind schimbarile climatice si cresterea economica bazata pe emisii recluse de carbon pentru perioada 2016-2020 si Planul national de actiune pentru implementarea Strategiei nationale privind schimbarile climatice si cresterea economica bazata pe emisii reduse de carbon pentru perioada 2016-2020. Proiectul propus se incadreaza in masurile de adaptare la schimbarile climatice prin reducerea utilizarii, combustibililor fosili pentru producerea de energie electrica/termica.

Se apreciaza ca nu exista riscuri de accidente majore si/sau dezastre, inclusiv cele cauzate de schimbarile climatice. Nu s-a identificat o vulnerabilitate ridicata fata de riscurile climatice ale componentelor si operatiunilor in etapa de functionare.

g) Protecția așezărilor umane și a altor obiective de interes public

Impactul asupra populatiei si sanatatii umane poate fi apreciat ca nesemnificativ, iar activitatile asociate perioadei de executie se vor constitui ca surse temporare de disconfort. In conditiile respectarii masurilor impuse pentru realizarea instalatiei fotovoltaice, nu va exista o influenta directa asupra populatiei si sanatatii umane.

În timpul execuției lucrărilor, operatorul economic va soluționa reclamațiile și sesizările apărute din propria vină cauzate de nerespectarea legislației și reglementărilor de mediu.

Operatorul economic va avea în vedere ca execuția lucrării să nu creeze blocaje ale căilor de acces particulare sau ale căilor rutiere învecinate amplasamentului lucrării.

- să nu degradeze mediul natural sau amenajat, prin depozități necontrolate de deșeuri de

- orice fel;
- lucrările se vor executa cu respectarea prevederilor NTE007/08/00 cu privire la distanțe, apropieri, coexistență cu alte instalații;

h) Prevenirea și gestionarea deșeurilor generate pe amplasament în timpul realizării proiectului/în timpul exploatării, inclusiv eliminarea

Ca urmare a lucrărilor ce se vor efectua (săpături fundații) vor rezulta o serie de deșuri cum ar fi: pământul. Aceste deșuri sunt așezate pe măsura producerii lor în imediata apropiere a zonei de lucru îngrădită cu panouri de protecție, fiind evacuate ritmic spre zone de depozitare cu ajutorul mijloacelor de transport ale executantului care le va preda beneficiarului.

Pământul rezultat din săpătura se va putea distribui în zonele din afara localității, acesta nefiind un deșeu.

Valorificarea și eliminarea deșeurilor

Executantul lucrării are următoarele obligații:

- să gestioneze deșeurile rezultate în urma lucrărilor în conformitate cu cerințele legale privind regimul deșeurilor și în conformitate cu prevederile din caietul de sarcini;
- să gestioneze deșeurile în conformitate cu un plan de gestiune a deșeurilor și respectând cerințele HGR 856/2002 privind evidența gestiunii deșeurilor și pentru aprobarea listei cuprinzând deșeurile, inclusiv deșeurile periculoase, astfel:

Denumire deșeu	Cod deșeu	Cantități estimative (kg)	Eliminare/ Valorificarea deșeurului
Ambalaj de hârtie și carton	15.01.01		Valorificare
Ambalaje din material plastic	15.01.02		Valorificare
Beton	17.01.01		Eliminare
Materiale ceramice	17.02.03		Eliminare
Materiale plastice	17.02.03		Valorificare
Fier, oțel	17.04.05		Valorificare
Aluminiu	17.04.02		Valorificare
Deșuri de la construcții și demolări	17.09.04		Valorificare
Deșuri textile	20.01.11		Eliminare

- Să ia măsurile necesare de reducere la minim a cantităților de deșuri rezultate;
- Să asigure echipamente de protecție și de lucru adecvate operațiunilor aferente gestionării deșeurilor în condiții de securitate a muncii;
- Să asigure condițiile necesare pentru depozitarea separată a diferitelor categorii de deșuri periculoase, în funcție de proprietățile fizico-chimice, de compatibilități și de natura substanțelor de stingere care pot fi utilizate pentru fiecare categorie de deșuri în caz de incendiu. Se interzice amestecul diferitelor categorii de deșuri periculoase, precum și al deșeurilor periculoase cu deșuri nepericuloase;
- Să nu abandoneze deșeurile și să le depoziteze numai în locuri special amenajate autorizate;
- Să separe deșeurile înainte de colectare, în vederea valorificării sau eliminării acestora;
- Să predea la firme autorizate în eliminarea/valorificarea deșeurilor (nominalizate de achizitor, în contul achizitorului) deșeurile industriale reciclabile (metalice feroase, metalice neferoase, cartoane, lemn, mase plastice) și să prezinte documentele de predare a cantităților de deșuri; Pentru deșeurile inerte constând în beton, fundații și elemente prefabricate din beton, cărămizi, asfalturi fără conținut de substanțe periculoase, pământ și

pietre fără conținut de substanțe periculoase, țigle și materiale ceramice, stâlpi de beton, sticlă și resturi izolatori din porțelan, rezultate în urma lucrărilor din instalațiile electrice prestatorul răspunde de colectarea, transportul și depozitarea acestora în amplasamentele stabilite de autoritățile publice locale.

Toate echipamentele/materialele/produsele care conțin preparate chimice periculoase vor fi însoțite de fișa tehnică de securitate.

Echipamentele care se demontează și care constituie stoc de siguranță, în baza deciziei Comisiei pentru stabilirea componentelor și echipamentelor rezultate din dermonlari care completeaza stocul de siguranta, vor fi predate la Depozitul Logistic Judetean.

Materialele valorificabile/refolosibile specificate in tabelul de mai sus se vor preda beneficiarului conform procedurii de predare - primirea acestora.

i) Gospodărirea substanțelor și preparatelor chimice periculoase

Se vor respecta, cu precădere, prevederile următoarelor legi:

- OUG 195/2005 - privind protecția mediului;
- Ord.MAPPM nr.756/1997 - Reglementari privind evaluarea poluării mediului;
- Legea nr.107/1996 - Legea apelor modificată și completată prin Legea 310/2004, Legea 112/2006 și OUG 12/2007;
- HG nr.525/1996 de aprobare a Regulamentului General de Urbanism;
- Legea nr.350/2001 privind amenajarea teritoriului și urbanismul;
- Legea nr.213/1998 privind proprietatea publică;
- Legea nr.7/1996 a cadastrului;
- Ord.MIC nr.1587/1997 de aprobare a listei categoriilor de construcții și instalații industriale generatoare de riscuri tehnologice;
- Ord.MIR nr.344/2001 pentru prevenirea și reducerea riscurilor tehnologice.

B. Utilizarea resurselor naturale, în special a solului, a terenurilor, a apei și a biodiversității

În perioada de execuție se utilizează: pamant, nisip, balast - resursele naturale vor fi folosite în cantități limitate și vor fi preluate de la societăți autorizate.

Resursa naturală care va fi folosită pe toată perioada de funcționare a centralei electrice fotovoltaice este energia solară, cu ajutorul căreia se poate produce energie electrică.

În etapa de operare a centralei electrice fotovoltaice panourile ce intră în componența centralei electrice fotovoltaice vor fi spălate cu apa adusă în locație prin intermediul cisternelor. Spălarea panourilor se va face exclusiv cu apa dedurizată, fără a folosi substanțe ce pot afecta solul. Apa se va scurge gravitațional, urmând să se infiltreze în teren.

VII. Descrierea aspectelor de mediu susceptibile a fi afectate în mod semnificativ de proiect

- impactul asupra populației, sănătății umane, biodiversității (acordând o atenție specială speciilor și habitatelor protejate), conservarea habitatelor naturale, a florei și a faunei sălbatice, terenurilor, solului, folosințelor, bunurilor materiale, calității și regimului cantitativ al apei, calității aerului, climei (de exemplu, natura și amploarea emisiilor de gaze cu efect de seră), zgomotului și vibrațiilor, peisajului și mediului vizual, patrimoniului istoric și cultural și asupra interacțiunilor dintre aceste elemente. Natura impactului (adică impactul direct, indirect, secundar, cumulativ, pe termen scurt, mediu și lung, permanent și temporar, pozitiv și negativ);

- **extinderea impactului (zona geografică, numărul populației/habitatelor /speciilor afectate);**

Impactul este local, cu durata limitată, numai în zona frontului de lucru, prin implementarea proiectului nu se va schimba funcțiunea zonelor învecinate sau activitățile ce se desfășoară în vecinătatea amplasamentului.

- magnitudinea și complexitatea impactului;
- probabilitatea impactului;
- durata, frecvența și reversibilitatea impactului;
- măsurile de evitare, reducere sau ameliorare a impactului semnificativ asupra mediului;
- natura transfrontalieră a impactului.

a) Importanța și extinderea spațială a impactului (zona geografică, dimensiunea populației ce poate fi afectată)

Impactul este local, cu durata limitată, numai în zona frontului de lucru, prin implementarea proiectului nu se va schimba funcțiunea zonelor învecinate sau activitățile ce se desfășoară în vecinătatea amplasamentului.

a) Natura impactului

Pe perioada de derulare a proiectului va exista un **Impact redus**, pe termen scurt, în ceea ce privește zgomotul, doar la nivelul amplasamentului. De asemenea, vor exista emisii temporare - **Impact temporar**, asupra atmosferei de la utilajele ce vor fi folosite pentru realizarea obiectivelor.

In perioada de operare, nu exista echipamente generatoare de zgomot.

c) Natura transfrontalieră a Impactului

Nu se poate vorbi despre un impact transfrontalier deoarece amplasamentul studiat se afla doar pe teritoriul României.

d) Intensitatea și complexitatea impactului

d.1. Impactul asupra factorilor de mediu în perioada de realizare a proiectului

În perioada de execuție a proiectului, impactul asupra factorilor de mediu va fi redus, temporar și reversibil, sursele de poluare fiind lucrările de săpături, utilajele, mijloacele de transport și organizarea de șantier, putând fi descris succint astfel:

- **impactul asupra populației - redus** datorită folosirii utilajelor care se încadrează în limitele de zgomot și vibrații impuse de legislația în vigoare în cadrul așezărilor umane;
- **impactul asupra faunei și florei** - nu e cazul. În zona nu există fauna și flora;
- **impactul asupra speciilor/habitatelor de interes comunitar** - nu e cazul. În zona nu există specii și habitate de interes comunitar;
- **impactul asupra solului - impactul negativ cu caracter punctiform** poate surveni ca urmare a pierderilor accidentale de hidrocarburi (ulei de motor, carburant) datorate defectărilor utilajelor folosite în etapa de realizare a proiectului ;
- **impactul asupra calității și regimului cantitativ al apei** - este **redus** în faza de execuție a proiectului și **fără impact** în faza de operare;
- **impactul asupra calității aerului - temporar redus** în perioada de construire;
- **impactul asupra zgomotului și vibrațiilor** - **redus** la nivelul zonei de implementare a proiectului și este prezent numai în perioada de execuție;
- **impactul asupra peisajului și mediului vizual** - impact **direct redus**,
- **impactul asupra patrimoniului istoric și cultural și asupra interacțiunilor dintre aceste elemente** - **fără impact**, nu au fost identificate monumente sau situri care să aparțină patrimoniului

istoric si cultural nici in zona proiectului, nici in imediata vecinătate a acestuia.

d.2. impactul asupra factorilor de mediu in perioada de functionare a proiectului

Realizarea proiectului va avea un *impact pozitiv de* lunga durata, contribuind la producerea de energie electrica din surse regenerabile, total nepoluante.

e) Probabilitatea Impactului

În timpul realizării proiectului si funcționarii obiectivului probabilitatea impactului va fi redusa.

f) Debutul, durata, frecventa si reversibilitatea preconizate ale impactului

Perioada de execuție a proiectului va fi relativ redusa, iar poluanții se vor manifesta pe tronsoane ale lucrărilor, pe perioade reduse de timp. Pe măsura realizării lucrărilor calitatea factorilor de mediu eventual afectați va reveni la parametrii inițiali.

Tipuri de impact din diferite faze ale proiectului

Pentru identificarea impactului produs s-a ținut cont de fazele principale de realizare a investiției (proiectare, construcție, funcționare, dezafectare).

Cum terenul se afla în extravilan si este destinat agriculturii impactul îmbracă următoarele forme:

1. Impactul generat în faza de proiectare

Deșeuri generate în perioada de proiectare-colectare date teren

Pentru perioada de proiectare-colectare date teren, deșeurile preconizate pot fi clasificate astfel:

- menajere și / sau asimilabile acestora;
- plastic (din ambalaje, etc);
- anvelope și acumulatori;
- uleiuri uzate sau alte produse petroliere;
- tonere si deșeuri de echipamente electrice si electronice;
- hârtie și carton (din activitățile desfășurate în cadrul activităților de proiectare).

2. Impactul generat în faza de construcție

Deșeuri generate în perioada de construcție-amenajare

Pentru perioada de construcție - amenajare deșeurile preconizate pot fi clasificate astfel:

- menajere și / sau asimilabile acestora;
- deșeuri din materiale de construcție;
- plastic (din ambalaje, cabluri, etc.);
- metalice (de la armaturi și utilajele de pe șantier ale căror piese se pot defecta);
- anvelope și acumulatori;
- uleiuri uzate sau alte produse petroliere;
- hârtie și carton (din activitățile desfășurate în cadrul organizării de șantier).

Impactul în faza de construcție va fi exercitat asupra habitatelor unde se vor efectua lucrări de construcție și / sau amenajare a investițiilor propuse prin proiect.

3. Impactul generat în faza de operare este inexistent.

4. Impactul generat în faza de dezafectare - datorită duratei mari de existență a amenajărilor propuse, nu se poate prognoza cu certitudine momentul acestei faze precum și particularitățile ei, însă de obicei aceasta se desfășoară pe termen scurt, pe perioada demolărilor sau a reamenajărilor, astfel încât impactul în această fază va fi

localizat și limitat.

Impactul este determinat de măsurile stabilite prin proiectul de dezafectare, după caz. Impactul preconizat în această fază este direct, pe termen scurt, nu este rezidual și nici cumulativ.

5. Impactul rezidual

Prognosticăm că impactul rezidual va fi ne semnificativ atât pe termen scurt (faza de construcție sau amenajare), cât și pe termen mediu și lung (faza de funcționare sau operare).

6. Impactul cumulativ

În vederea identificării efectelor de tip cumulat a fost necesară stabilirea limitelor în cadrul cărora se analizează aceste efecte de tip cumulat, în vederea evaluării adecvate a acestor efecte, limite care în cazul prezentului proiect sunt reprezentate de limita proprietății beneficiarului și zonele aflate în imediata vecinătate a acesteia.

De asemenea, posibilitățile de cumulare a potențialelor efecte asupra mediului pentru diferite proiecte din zona delimitată, sunt reprezentate de fapt de acele fluxuri din fiecare activitate specifică, fluxuri care în punctele în care se intersectează pot da naștere unor efecte de tip cumulat.

Aceste puncte de intersecție a fluxurilor tuturor proiectelor prezente în interiorul zonei delimitate, ce reprezintă limitele de aplicare a evaluării efectelor de tip cumulat, reprezintă de altfel puncte critice de control, unde este necesară evaluarea efectelor pentru a le identifica pe cele care împreună dau naștere unui efect de tip cumulat, superior efectelor individuale. Evaluând aceste puncte critice de control, sunt identificate toate activitățile specifice proiectelor care sunt responsabile pentru efectele de tip cumulat asupra mediului.

a) Atenuarea schimbărilor climatice

- **Proiectul va emite dioxid de carbon (CO₂), protoxid de azot (N₂O), METAN (CH₄) sau alte gaze cu efect de sera?**

Se va emite dioxid de carbon (CO₂) în faza de execuție a proiectului de la utilajele folosite pentru săpături și de la mașinile care se ocupă cu distribuția materialelor și cu transportul oamenilor.

- **Proiectul propus implică activități de exploatare a terenurilor, de schimbare a destinației terenurilor care ar putea duce la creșterea emisiilor?**

Proiectul nu implică activități de exploatare a terenurilor, de schimbare a destinației terenurilor care ar putea duce la creșterea emisiilor. Ca urmare a lucrărilor ce se vor efectua (săpături fundații) vor rezulta o serie de deșeuri cum ar fi: pământul. Aceste deșeuri sunt așezate pe măsura producerii lor în imediata apropiere a zonei de lucru îngrădită cu panouri de protecție, fiind evacuate ritmic spre zone de depozitare cu ajutorul mijloacelor de transport ale executantului care le va preda beneficiarului. Pământul rezultat din săpătura se va putea distribui în zonele din afara localității, acesta nefiind un deșeu.

- **Proiectul implică și alte activități care pot acționa ca absorbanti de emisii?**

Scopul proiectului este de a reduce emisiile prin investiții în energia regenerabilă.

- **Va influența proiectul propus în mod semnificativ cererea de energie?**

Nu se modifică cererea de energie. Investiția propune dezvoltarea infrastructurii producere a energiei electrice prin surse regenerabile la nivelul comunei, prin achiziționarea și montarea unui număr de 2440 panouri fotovoltaice.

- **Este posibilă utilizarea unor surse de energie regenerabile?**

Scopul pentru care este făcut acest proiect este pentru a utiliza o sursă de energie regenerabilă, mai exact energia solară.

- **Proiectul propus va determina creșterea sau reducerea semnificativă a deplasărilor personale?**

Traficul va fi mai intens în perioada de construcție. În zona parcului nu vor exista deplasări frecvente, doar pentru lucrări de mentenanță. Proiectul va determina reducerea semnificativă a deplasărilor personale în zona parcului.

- **Proiectul propus va determina creșterea sau reducerea semnificativă a transportului de marfă?**

După implementarea proiectului se va reduce semnificativ transportul de marfa. Pentru mentenanța nu este necesar transport de marfa.

b) Adaptarea la schimbările climatice

Pe parcursul realizării lucrărilor, executantul are obligația de a lua toate măsurile necesare pentru a proteja mediul în incinta și în afara șantierului și pentru a evita orice pagubă sau neajuns provocat persoanelor sau utilităților publice, rezultat din poluare, zgomot sau alți factori generați de metodele sale de lucru.

Constructorul este obligat să soluționeze orice reclamație rezultată din nerespectarea legislației de mediu și care se dovedește a fi interzisă.

După terminarea lucrărilor, suprafața terenului se va amenaja astfel încât să se încadreze în relieful general înconjurător, să nu prezinte obstacole la scurgerea apelor și să nu constituie locuri propice stagnerii lor.

Pe parcursul realizării lucrărilor, executantul are obligația de a lua toate măsurile necesare pentru a proteja mediul în incinta și în afara șantierului și pentru a evita orice pagubă sau neajuns provocat persoanelor sau utilităților publice, rezultat din poluare, zgomot sau alți factori generați de metodele sale de lucru.

Ca urmare a aplicării legislației și reglementărilor de mediu, constructorul va lua toate măsurile necesare de protecție a factorilor de mediu.

Documentația tehnică a echipamentelor (pusă la dispoziție de producător odată cu acestea) va fi însoțită de o fișă tehnică, care să conțină informațiile privind modul de tratare a echipamentului după depășirea duratei de viață a acestuia.

La realizarea lucrărilor, se vor avea în vedere următoarele aspecte :

- utilizarea materialelor cu impact minim asupra mediului;
- modul de depozitare și gestionarea materialelor pe timpul desfășurării lucrărilor;
- colectarea, depozitarea și transportul materialelor rezultate la lucrări;
- refacerea solului, pavajelor și redarea la forma inițială a suprafețelor ocupate în timpul lucrărilor;
- prevenirea poluării accidentale a solului și luarea măsurilor care se impun când aceasta se produce;
- procesul tehnologic de realizare a lucrărilor trebuie să fie cu impact slab asupra mediului (tehnologii curate) și pe perioada de utilizare, acestea să nu aibă un impact semnificativ asupra mediului;
- depozitarea materialelor se va face numai în locuri special amenajate și marcate;
- se va limita deplasarea echipelor și a echipamentului numai pe căile de acces aprobate;
- orice eveniment de mediu apărut din vina executantului în timpul lucrării va fi anunțat imediat beneficiarului, iar înlăturarea efectelor se va face pe cheltuiala executantului lucrării.

Situațiile speciale, incidentele tehnice și accidentele de mediu care pot determina impact semnificativ asupra mediului înconjurător, periclitând calitatea acestuia, vor fi comunicate în timp util, la beneficiar.

Prestarea serviciilor nu trebuie să creeze surse de poluare și de radiații pentru aer, sol, pânze freatice, resurse naturale, floră, faună.

VIII. Prevederi pentru monitorizarea mediului

Nu este cazul

IX. Legătura cu acte normative

- a) Nu este cazul
- b) Proiectul face parte din cadrul Fondului pentru modernizare în România. Axa prioritară în cadrul careia se va regăsi proiectul este :” Programul-cheie I: Surse regenerabile de energie și stocarea energiei”

X. Lucrări necesare organizării de șantier

Impactul generat de organizarea de șantier se manifesta în special prin ocuparea temporară a unor suprafețe de teren, depozitarea și manevrarea materialelor de construcție, deplasarea utilajelor de construcție.

Organizarea de șantier se va stabili în zona limitrofa lucrărilor, asigurându-se: baracamente pentru vestiarele muncitorilor și pentru seful punctului de lucru; grup sanitar; platforma de depozitare materiale; zona de lucru (ex. Fasonare armături etc.); pichet incendiu; utilități (apa, canal, energie electrică) prin racord la rețelele existente în zona; împrejmuire, iluminat nocturn, paza permanentă.

Lucrările vor fi semnalizate, atât ziua cât și noaptea, prin indicatoare de circulație și tablii indicatoare de securitate, sau prin alte atenționări speciale, în funcție de situația concretă și timpul lucrărilor.

La predarea obiectivului de investiție, terenurile ocupate cu organizarea de șantier și cele din amplasamentul lucrărilor vor fi eliberate de materiale și lucrări și readuse la starea inițială.

a) lucrări provizorii impuse de tehnologia de execuție

Pentru a limita extinderea nedorită a șantierului, precum și zonele de risc pentru pietoni, dar și a pasagerilor mașinilor aflate în trafic se va delimita/stabili traseul lucrărilor.

Se va urmări menținerea șantierului în condiții corespunzătoare de curățenie, ordine și protecție sanitară.

În Zonele critice, pentru avertizarea trecătorilor, în locuri vizibile, se vor fixa plăcuțe de avertizare cu inscripția:

PERICOL DE ACCIDENT!

CIRCULAȚI PE TROTUARUL DE VIS-A-VIS!

b) accesul în zonă

Se păstrează actualele amplasamente ale căilor de acces și de comunicații.

Având în vedere că Parcul fotovoltaic se va regăsi în domeniul public, accesul utilajelor, a mijloacelor de transport, cât și a personalului nu este restricționat.

Antreprenorul se va asigura că drumurile și arterele de circulație folosite nu sunt murdărite ca rezultat al folosirii, iar cazul în care se murdăresc, conform opiniei investitorului, contractantul va lua toate măsurile pentru a le curăța, fără costuri suplimentare pentru investitor.

Contractantul se va asigura că nu există depuneri de pământ și pietriș, pe căile de acces ca rezultat al lucrărilor. Toate vehiculele care părăsesc șantierul vor fi curățate corespunzător.

Contractantul va întreține aceste căi de acces în condiții adecvate pentru siguranța și trecerea ușoară a echipamentelor și vehiculelor până la terminarea lucrărilor.

Antreprenorul va încheia un proces-verbal cu Investitorul în ceea ce privește starea suprafețelor căilor de acces. Contractantul va menține aceste suprafețe într-o stare de curățenie rezonabilă. La terminarea utilizării de către Antreprenor a acestor căi de acces el va aduce suprafețele la o condiție cel puțin egală cu cea dinaintea folosirii lor.

Antreprenorul nu va intra cu nici o parte a șantierului în terenurile private fără permisiunea prealabilă a Investitorului și fără consimțământul proprietarilor acestor terenuri, dacă este cazul. În funcție de drumul pe care se va lucra, se vor asigura, după caz, condiții de circulație pentru circulația normală, sau temporale va scoate strada din circulație, cu aprobarea organelor abilitate pentru aceasta.

c) staționări temporare ale utilajelor agabaritice

Utilajele de transport vor staționa temporar la marginea părții carosabile, pe durata descărcării panourilor fotovoltaice. În funcție de drumul pe care se va lucra, se va asigura, după caz, condiții de circulație pentru circulația normală, sau temporar se va scoate strada din circulație, cu aprobarea organelor abilitate.

d) măsuri de protejare și conservare a mediului înconjurător

În cadrul lucrărilor de construcții nu rezultă poluanți pentru sol, pentru nivelul freatic sau radiații ionizante .

Esențială este menținerea ordinii pe șantier, iar excesul de pământ rezultat din săpătură, molozul de pe terenul existent, compus din spărturi de asfalt sau beton, ambalaje și alte deșeuri de materiale vor fi transportate în locuri special amenajate în acest scop .

Lucrările ce produc zgomot (mașini ce vor alimenta șantierul cu materialele necesare, folosirea nacelei, montarea lămpilor, excavații, funcționarea automacaralei etc.) vor fi programate în afara orelor de odihnă a locatarilor din vecinătate.

Pentru nevoi fiziologice, prin grija investitorului și a șefului punctului de lucru, personalul angajat în execuție va avea accesul asigurat la un grup sanitar.

Pentru instalațiile proiectate s-au analizat aspectele de impact asupra mediului din perspectiva potențialei poluări pentru tot ciclul de viață. Panourile fotovoltaice nu impun luarea de măsuri speciale pentru protecția mediului, Agenția pentru Protecția Mediului decidând clasarea notificării.

Conform HG nr. 445/2009 privind evaluarea impactului anumitor proiecte publice și private asupra mediului, instalațiile proiectate au impact nesemnificativ asupra mediului, acestea se încadrează în categoria instalațiilor care nu se supun evaluării impactului asupra mediului. De asemenea, lucrările de înființare a rețelei electrice nu intra nici sub incidenta art. 28 din Ordonanța de Urgență a Guvernului nr. 57/2007, privind regimul ariilor naturale protejate, conservarea habitatelor naturale, a florei și faunei sălbatice, cu modificările și completările ulterioare conform aceluiași document menționat mai sus.

Proiectul prevede implementarea unor soluții prietenoase cu mediul înconjurător, materialele prevăzute în lucrare sunt sustenabile, ecologice, nu întrețin arderea, economice energetic, slab poluante astfel încât generează un impact nesemnificativ asupra mediului. Procesul tehnologic folosit la execuția instalației este cu impact slab asupra mediului utilizându-se tehnologii curate. După epuizarea duratei de viață, eliminarea materialelor utilizate din instalația proiectată se va face cu un impact slab asupra mediului, materialele prevăzute fiind reciclabile, iar cele inerte se vor transporta la depozite special amenajate.

e) Plan de securitate și sănătate

Conform legislației în vigoare, planul de securitate și sănătate cuprinde ansamblul de măsuri ce trebuie luate în vederea prevenirii riscurilor care pot apărea în timpul desfășurării activităților în punctul de lucru și să desemneze un responsabil cu execuția acestuia și urmărirea lucrărilor.

f) Se vor respecta următoarele acte normative în domeniul sănătății și securității în muncă:

- Legea nr. 319 din 14 iulie 2006 – Legea securității și sănătății în muncă;
- HGR nr. 1425 din 11 oct. 2006 – Normele metodologice de aplicare a prevederilor Legii securității și sănătății în muncă nr. 319/2006;
- HG 955/2010-modificarea și completarea Normelor metodologice de aplicare a legii 319/2006;
- HGR nr. 1091 din 16.08.2006 privind cerințele minime de securitate și sănătate pentru locul de muncă;
- HGR nr. 1146 din 30 aug. 2006 – privind cerințele minime de securitate și sănătate pentru utilizarea în muncă de către lucrători a echipamentelor de muncă;
- HGR nr. 1048 din 09. aug. 2006 – privind cerințele minime de securitate și sănătate pentru utilizarea de către lucrători a echipamentelor individuale de protecție la locul de muncă;
- HGR nr. 1051 din 09. aug. 2006 – privind cerințele minime de securitate și sănătate pentru manipularea manuală a maselor care reprezintă riscuri pentru lucrători, în special de afecțiuni dorsolombare;
- HGR nr. 1136 din 30. aug. 2006 – privind cerințele minime de securitate și sănătate referitoare la expunerea lucrătorilor la riscuri generate de câmpuri electromagnetice;
- HGR nr. 115/2004 – privind stabilirea cerințelor esențiale de securitate ale echipamentelor

individuale de protecție și a condițiilor pentru introducerea lor pe piață;

- HGR nr. 1022 din sept. 2002 – privind regimul produselor și serviciilor care pot pune în pericol viața, sănătatea, securitatea muncii și protecția mediului;
- HGR nr. 971 din 26 iulie 2006 – privind cerințele minime pentru semnalizarea de Securitate și/sau de sănătate la locul de muncă;
- Legea 608/2001 – privind evaluarea conformității produselor;
- HGR nr. 300 din 2 martie 2006 – privind cerințele minime de securitate și sănătate pentru șantierele temporare sau mobile;
- HGR nr. 355 / 2007, modificata de HG 37/2008 – privind supravegherea sănătății lucrătorilor;
- HGR nr. 493 din 12 aprilie 2006 – privind cerințele minime de securitate și sănătate referitoare la expunerea lucrătorilor la riscurile generate de zgomot;
- HGR nr. 1092 din 16 august 2006 – privind protecția lucrătorilor împotriva riscurilor legate de expunerea la agenți biologici în muncă;
- HGR nr. 1093 din 16 august 2006 – privind stabilirea cerințelor minime de securitate și sănătate pentru protecția lucrătorilor împotriva riscurilor legate de expunerea la agenți cancerigeni sau mutageni la locul de muncă;
- HGR nr. 1218 din 6 septembrie 2006 – privind stabilirea cerințelor minime de securitate și sănătate în muncă pentru asigurarea protecției lucrătorilor împotriva riscurilor legate de prezenta agenților chimici;
- HGR nr. 1028 din 9 august 2006 – privind cerințele minime de securitate și sănătate în muncă referitoare la utilizarea echipamentelor cu ecran de vizualizare;
- IPSM-IEE/2007 – Instrucțiuni proprii de securitate și sănătate în muncă pentru instalațiile electrice în exploatare.
- LEGEA 307/2006 Legea privind apărarea împotriva incendiilor
- PE009/93 – Norme de prevenire, stingere și dotare împotriva incendiilor pentru producerea și distribuția

XI. Lucrări de refacere a amplasamentului la finalizarea investiției

La terminarea lucrării, suprafețele de teren ocupate temporar vor fi redată, prin refacere, la circuitul funcțional inițial. Constructorul are obligația de a preda amplasamentul către autoritatea contractantă, liber de reclamații sau sesizări.

XII. ANEXE-Piese desenate

- | | |
|---|--------------------------|
| 1. Plan de încadrare în zonă | - planșa nr. IE01- IE03; |
| 2. Planuri de amplasament centrala fotovoltaică | - planșa nr. IE04; |
| 3. Planuri de situație centrală fotovoltaică | - planșa nr. IE05-IE06; |
| 4. Schemă de principiu - Structură panouri fotovoltaice | - planșa nr. IE07. |

XIII. Pentru proiectele care intră sub incidența prevederilor art. 28 din Ordonanța de urgență a Guvernului nr. 57/2007 privind regimul ariilor naturale protejate
NU ESTE CAZUL

XIV. Pentru proiectele care se realizează pe ape sau au legătură cu apele
NU ESTE CAZUL

Anexa 5E

**XV. Criteriile prevăzute în anexa nr. 3 la Legea nr. privind evaluarea impactului anumitor proiecte publice și private asupra mediului se iau în considerare
NU ESTE CAZUL**

**Elaborator,
SVO CONSULTING S.R.L**

