

MEMORIU TEHNIC

I. Denumirea proiectului:

**„ÎNFIINȚARE REȚEA DE CANALIZARE MENAJERĂ ȘI STAȚIE DE EPURARE ÎN
COMUNA GURGHIU, JUDEȚUL MUREȘ” - Proiect nr. 26/2022**

Faza de proiectare: Studiu de Fezabilitate

II. Titular

NUMELE COMPANIEI

COMUNA GURGHIU, JUDEȚUL MUREȘ

ADRESA POȘTALĂ

COMUNA GURGHIU, JUDEȚUL MUREȘ

Str. Petru Maior nr. 8, cod postal 547295

NUMĂRUL DE TELEFON, DE FAX ȘI ADRESA DE E-MAIL, ADRESA PAGINII DE INTERNET

Telefon: 0265-536003, Fax: 0265-536094

E-mail: gurguiu@cjmures.ro

NUMELE PERSOANELOR DE CONTACT:

PRIMAR: Boar Laurentiu - Dumitru

III. Descrierea caracteristicilor fizice ale întregului proiect

III.a UN REZUMAT AL PROIECTULUI

Canalizarea menajera propusa prin prezentul proiect se afla in intravilanul si extravilanul localității Gurghiu.

Prin prezenta investitie se doreste infintarea canalizarii menajere pentru Comuna Gurghiu, in localitatea Gurghiu, realizarea racordurilor la proprietăți și a stației de epurare.

Pe baza studiului de amplasare a conductelor de colectare magistrale au rezultat aproximativ următoarele lungimi de conducte:

- 16.271,04 m – rețea de canalizare menajeră
 - De 90 mm PEHD (L = 634,66 m) – conducte sub presiune
 - De 125 mm PEHD (L = 487,59 m) – conducte sub presiune
 - De 160 mm PEHD (L = 468,25 m) – conducte sub presiune
 - Dn 250 mm PVC (L = 14.680,54 m) – conducte cu scurgere gravitațională
- 2.030 m – conductă racorduri gospodării

III.b JUSTIFICAREA NECESITĂȚII PROIECTULUI

Investitia propusa a se realiza atinge scopul si respecta obiectivele **Programului vizând protecția resurselor de apă, stații de tratare stații de epurare, canalizare**

Obiectul Programului îl reprezintă finanțarea de la bugetul local si bugetul de stat.

Scopul Programului îl constituie:

- a) asigurarea că debitele de ape descărcate în emisar se încadrează în prevederile reglementărilor în vigoare și a actelor de reglementare emise de către autorități;
- b) asigurarea că descărcările din stațiile de epurare a apei uzate și depozitarea nămolului rezultat din stațiile de epurare se încadrează în prevederile reglementărilor în vigoare;
- c) asigurarea monitorizării apelor uzate descărcate, a monitorizării apelor receptoare și a procedurilor de depozitare a nămolului provenit din epurarea apei uzate;
- d) protejarea și îmbunătățirea calității mediului înconjurător;

Obiectivele Programului sunt:

- a) reducerea și limitarea impactului negativ asupra mediului, cauzat de evacuările de ape uzate rurale menajere provenite din gospodării și servicii, care rezultă de regulă din metabolismul uman și din activitățile menajere, sau amestec de ape uzate menajere cu ape uzate industriale și /sau meteorice și de ape uzate provenite din industrie;
- b) efectuarea investițiilor noi necesare lucrărilor de tratarea apei, canalizare, a stațiilor de epurare, modernizarea, re tehnologizarea și achiziționarea instalațiilor pentru epurarea apelor uzate rurale ceea ce va contribui la îmbunătățirea protecției mediului;
- c) protejarea populației prin evitarea efectelor negative asupra sănătății omului și mediului înconjurător prin asigurarea, rețelelor de canalizare și a stațiilor de preepurare și/ sau epurare în vederea obținerii unei ape curate;
- d) îmbunătățirea obligațiilor pe care România și le-a asumat privind epurarea apelor uzate transpusă în H.G. 188/20.03.2002, modificată și completată prin H.G. 352/11.05.2005;

III.c VALOAREA INVESTIȚIEI

Denumirea capitolelor si subcapitolelor de cheltuieli	Valoare (fara TVA)	TVA	Valoare (inclusiv TVA)
	LEI	LEI	LEI
1	2	3	4
TOTAL GENERAL	15,724,310.42	2,987,618.99	18,711,929.41
Din care C + M	12,691,845.93	2,411,450.73	15,103,296.66

III.d PERIOADA DE IMPLEMENTARE PROPUȘĂ

Programul de realizare a rețelei de canalizare menajeră este prevazut sa se desfasoare pe o durata de 24 luni. Eșalonarea lucrărilor pe parcursul celor 24 luni se va face conform priorităților stabilite pe baza analizei economico-financiare.

III.e PLANȘE REPREZENTÂND LIMITELE AMPLASAMENTULUI PROIECTULUI, INCLUSIV ORICE SUPRAFAȚĂ DE TEREN SOLICITATĂ PENTRU A FI FOLOSITĂ TEMPORAR (PLANURI DE SITUAȚIE ȘI AMPLASAMENTE)

Planul de amplasare în zonă și planurile de situație sunt prezentate în partea desenată.

III.f O DESCRIERE A CARACTERISTICILOR FIZICE ALE INTREGULUI PROIECT, FORMELE FIZICE ALE PROIECTULUI (PLANURI, CLĂDIRI, ALTE STRUCTURI, MATERIALE DE CONSTRUCȚIE ETC.)

Se prezintă elementele specifice caracteristice proiectului propus:

Profilul și capacitățile de producție

Nu e cazul.

Descrierea instalației și a fluxurilor tehnologice existente pe amplasament

Comuna Gurghiu este așezată în partea de nord- est a județului Mureș, în zona montană, pe Valea Gurghiului, la o distanță de 14 km de Municipiul Reghin și la 44 km de reședința de județ, Municipiul Târgu Mureș.

Comun Gurghiu este formată din localitățile:

- Gurghiu – 1.794 locuitori
- Adrian – 342 locuitori
- Cașva – 580 locuitori
- Comori – 244 locuitori
- Fundoaia – 57 locuitori
- Glăjărie – 1.755 locuitori
- Larga – 47 locuitori
- Orșova – 757 locuitori
- Orșova Pădure – 167 locuitori
- Păuloaia – 273 locuitori

Lucrarile propuse in prezentul proiect se amplaseaza numai pe terenuri aflate in administratia domeniului public al comunei Gurghiu.

Lucrarile propuse se afla in intravilanul si extravilanul comunei.

În prezent nu există rețea de canalizare menajeră în comuna Gurghiu. Prin studiul de fezabilitate se urmărește stabilirea oportunității realizării sistemului centralizat de canalizare menajeră pentru localitatea Gurghiu din comuna Gurghiu, realizarea racordurilor la proprietăți și a stației de epurare.

Realizarea obiectivelor studiului de fezabilitate va avea influență pozitivă asupra stării de sănătate a populației, asupra creșterii gradului de confort al populației, îmbunătățirea calității mediului.

În prezent Comuna Gurghiu dispune de un sistem centralizat de alimentare cu apă potabilă.

Existența unui sistem centralizat de apă potabilă, precum și a surselor individuale cauzează formarea unor debite însemnate de ape uzate care ar putea duce la apariția de epidemii de boli infecțioase precum și zone insalubre. Din această cauză se impune realizarea unui sistem de canalizare menajeră care să colecteze toate apele uzate din comuna.

Disfuncționalități:

- poluarea stratului apei freatice și a apelor de suprafață;
- poluarea mediului înconjurător.

Apele uzate din gospodăriile localității sunt absorbite din latrinele individuale în sol sau evacuate direct în rigolele de colectare și scurgere a apelor pluviale spre cursurile de apă afluate râurilor care străbat zona studiată. Această modalitate de evacuare a apelor uzate conduce la infestarea solului și a pânzei freatice de mică adâncime din vecinătatea zonei populate, precum și la degradarea calității cursurilor de apă de suprafață ce traversează zona în aval.

Pentru a evita construirea numeroaselor fose septice în intravilanul comunei Gurghiu, care ar constitui de asemenea surse potențiale de poluare pentru mediul înconjurător este necesară și oportună realizarea rețelei de colectare a apelor uzate menajere rezultate din comuna Gurghiu și prevederea de racorduri pentru canalizarea proiectată, precum și realizarea stației de epurare.

Realizarea obiectivelor studiului de fezabilitate va avea influență pozitivă asupra stării de sănătate a populației, asupra creșterii gradului de confort al populației, îmbunătățirea calității mediului.

Statutul juridic al terenului care urmeaza sa fie ocupat

Terenurile pe care se vor realiza lucrările sunt situate în comuna Gurghiu și fac parte din inventarul bunurilor care aparțin domeniului public al comunei, însoțit de Consiliul Local al comunei Gurghiu din județul Mures.

Surse de poluare existente în zonă;

Sursele de poluare din zona constau din evacuările de ape uzate rurale menajere provenite din gospodării și servicii, care rezultă de regulă din metabolismul uman și din activitățile menajere, sau amestec de ape uzate menajere cu ape uzate industriale și /sau meteorice și de ape uzate provenite din industrie;

Descrierea proceselor de producție ale proiectului propus, în funcție de specificul investiției, produse și subproduse obținute, mărimea, capacitatea

La proiectarea rețelei de canalizare menajeră s-au avut în vedere următoarele criterii:

- relieful localității;
- trama stradală existentă;
- nivelul apei subterane;
- debitele de calcul maxim orare

Sistemul de canalizare proiectat se încadrează în categoria 4 conform H.G. 766/97 și clasa de importanță IV- a construcțiilor hidrotehnice.

Anexa 1 Stabilirea categoriei de importanță

Nr crt.	Factori determinanți	Criterii asociate	Nivelul apreciat	Punctaj	
				Parțial	Global
0	1	2	3	4	5
1.	Importanța vitală	i) oameni implicați direct în cazul unor disfuncții ale construcției ii) oameni implicați indirect în cazul unor disfuncții ale construcției iii) caracterul evolutiv al efectelor periculoase în cazul unor disfuncții ale construcției	mediu mediu redus	2 2 1	2
2.	Importanța social - economică și culturală	i) mărimea comunității care apelează la funcțiunile construcției și/sau valoarea bunurilor materiale adăpostite de constr. ii) ponderea pe care funcțiunile construcției o au în comunitatea respectivă iii) natura și importanța funcțiunilor respective	apreciabil mediu mediu	4 2 2	3
3.	Implicarea ecologică	i) măsura în care realizarea și exploatarea construcției intervine în perturbarea mediului natural și a mediului natural construit ii) gradul de influență nefavorabilă asupra mediului natural și construit iii) rolul activ în protejarea/refacerea mediului natural și construit	mediu redus mediu	2 1 2	2
4.	Necesitatea luării în considerare a duratei de utilizare (execuție)	i) durata de utilizare preconizată ii) măsura în care performanțele alcătuirilor constructive depind de cunoașterea evoluției acțiunilor (solicitărilor) pe durata de utilizare iii) măsura în care performanțele funcționale depinde de evoluția	mediu mediu mediu	2 2 2	2

Nr crt.	Factori determinanți	Criterii asociate	Nivelul apreciat	Punctaj	
				Parțial	Global
0	1	2	3	4	5
		cerințelor pe durata de utilizare.			
5.	Necesitatea adaptării la condițiile locale de teren și de mediu	i) măsura în care asigurarea soluțiilor constructive este dependentă de condițiile locale de teren și de mediu ii) măsura în care condițiile locale de teren și de mediu evoluează defavorabil în timp iii) măsura în care condițiile locale de teren și de mediu determină activități / măsuri deosebite pentru exploatarea construcției	apreciabil mediu redus	4 2 1	3
6.	Volumul de muncă și de materiale necesare	i) ponderea volumului de muncă și de materiale înglobate ii) volumul și complexitatea activităților necesare pentru menținerea performanțelor construcției pe durată de existență a acesteia iii) activități deosebite în exploatarea construcției impuse de funcțiunile acesteia	mediu apreciabil apreciabil	2 4 4	4
TOTAL PUNCTAJ					16
CATEGORIA DE IMPORTANTA					C

La proiectarea sistemului de canalizare s-au avut în vedere următoarele criterii:

- relieful localității;
- trama stradală existentă;
- nivelul apei subterane;
- debitele de calcul maxim orare

DETERMINAREA DEBITELOR DE DIMENSIONARE ALE REȚELEI DE CANALIZARE

Determinarea debitului de dimensionare se face ținând seama de totalitatea restituțiilor de la folosintele de apă, precum și de la alte ape sau substanțe care necesită a fi îndepărtate prin canalizare.

La determinarea debitului apelor de canalizare se ia în considerare dezvoltarea folosintelor de apă în perspectiva următorilor 25 de ani, conform STAS 1846/90.

Debitele de calcul pentru fiecare tronson sunt debitele uzate orare maxime totale transportate de tronsonul respectiv.

Aceste debite rezulta prin cumularea tuturor debitelor preluate din tronsoanele amonte de secțiunea de calcul.

Debitul uzat aferent unui tronson s-a determinat în funcție de lungimea tronsonului, luând un calcul un debit colectat specific, pe metru liniar de colector:

$$q = \frac{Q_{uz,or,max}}{\sum l_{retea}} = xxxxx \text{ l/s} \cdot \text{m} , \quad \text{unde:}$$

$Q_{uz,ormaz}$ = debitul de apă uzată orară maxim,

$\sum l_{retea}$ = suma lungimilor tuturor colectoarelor rețelei de canalizare,

q = debitul specific rezultat prin raportarea celor doi factori sus menționați.

Rețeaua de colectare poate fi caracterizată de următoarele elemente:

- material de baza pentru colectoare: tuburi din PVC KGM SN 4, cu mufa si garnitura de cauciuc;
- pozare: subterana, cu o acoperire minima egala cu adancimea minima de inghet;
- traseu: stabilit in functie de configuratia terenului, conform Planului de situatie;
- latimea transeei: diametrul conductei + spatiul tehnologic necesar pozarii (0,7 m - pentru adancimi pana la 1,2 m si 1,1 – 1,2 m pentru adancimi de peste 1,2 m care necesita sprijiniri);
- viteza maxima admisa a apei uzate in conducta din PVC: 3,0 m/s (STAS 3051-91);
- viteza minima de autocuratare: 0,7 m/s (STAS 3051-91); unde nu se poate realiza (i.e. in zonele retelei unde debitul maxim orar cumulat este redus) la debitul maxim orar viteza minima de autocuratare, se va trece, pe baza observatiilor efectuate in primul an de la darea in exploatare a retelei de canalizare, la spalarea periodica a respectivelor zone ale retelei cu jet de apa sau prin intermediul realizarii unei coloane de apa in camine, coloana ce va fi eliberata brusc, antrenand materiile depuse pe conducta;

Determinarea debitelor aferente retelei de canalizare din localitatea Gurghiu si 50% din totalul populatiei pentru restul localitatilor este detaliata mai jos:

- etapa I - canalizare ape uzate - debite pentru localitatea Gurghiu – 2063 LE

$$Q_{szimed} = K_p \times K_s \times Q_{zimed} \times q_c$$

$$Q_{szimed} = \mathbf{299.97} \quad (\text{mc/zi}) = \mathbf{3.47} \quad (\text{l/s})$$

$$Q_{zimax} = K_{zi} \times Q_{szimed}$$

$$Q_{szimax} = \mathbf{382.08} \quad (\text{mc/zi}) = \mathbf{4.42} \quad (\text{l/s})$$

$$Q_{omax} = 1/24 \times K_o \times Q_{szimax}$$

$$Q_{sorarmax.} = \mathbf{30.35} \quad (\text{mc/h}) = \mathbf{8.43} \quad (\text{l/s})$$

- etapa II (colector principal care colecteaza aproximativ 50% din populatia localitatilor) Adrian, Casva, Comori, Fundoaia, Glajarie, Larga, Orsova, Orsova-Padure si Pauloia – 2526 LE

$$Q_{szimed} = K_p \times K_s \times Q_{zimed} \times q_c$$

$$Q_{szimed} = \mathbf{370.21} \quad (\text{mc/zi}) = \mathbf{4.28} \quad (\text{l/s})$$

$$Q_{zimax} = K_{zi} \times Q_{szimed}$$

$$Q_{szimax} = \mathbf{470.75} \quad (\text{mc/zi}) = \mathbf{5.45} \quad (\text{l/s})$$

$$Q_{omax} = 1/24 \times K_o \times Q_{szimax}$$

$$Q_{sorarmax.} = \mathbf{35.88} \quad (\text{mc/h}) = \mathbf{9.97} \quad (\text{l/s})$$

REȚEA DE CANALIZARE MENAJERĂ

Reteaua de canalizare menajera a fost dimensionata hidraulic pentru debitul orar maxim aferent localitatilor (50% populatie Adrian, Casva, Comori, Fundoaia, Glajarie, Larga, Orsova, Orsova-Padure, Pauloia) si localitatea Gurghiu integral.

In urma analizei tehnico-economice, s-a adoptat canalizarea in sistem separativ (divizor), ce va colecta apele uzate menajere și apele uzate tehnologice-industriale care sunt preepurate inainte de deversarea lor in reseaua publica de canalizare prin intermediul racordurilor prevazute in caminele de vizitare, acest tip de sistem prezentand un cost mai redus al cheltuielilor de exploatare si conditii hidraulice de functionare bune pentru reseaua de ape uzate.

Stabilirea traseului s-a facut luand in considerare:

- planurile topografice cu indicarea cotelor de nivel in punctele caracteristice;
- conditiile geotehnice, cu indicarea conditiilor de fundare, existenta apei subterane;
- celelate cerinte mentionate anterior la stabilirea traseului retelei.

Traseul colectoarelor a fost ales astfel incat sa respecte urmatoarele conditii:

- sa se asigure respectarea adâncimii de inghet prevăzută conform STAS 6054-77;

- să treacă cât mai aproape de consumatori, pe partea cu cele mai multe puncte de consum;
- să rezulte un număr cât mai redus de intersecții cu drumuri, cai ferate, zone inundabile;
- să asigure, pe cât posibil, curgerea gravitațională a afluentului uzat spre stația de epurare;
- să se asigure distanța minimă pe orizontală de protecție sanitară față de conductele de alimentare cu apă (3 m), iar la intersecții canalizarea să se regăsească la minim 40 cm sub nivelul conductei de apă. Unde aceasta nu este posibil s-au prevăzut măsurile de siguranță specificate de lege.
- amplasarea pe drumurile cu circulație rutieră intensă să se facă pe cât posibil în afara zonei carosabile, pentru a proteja conducta de efectele defavorabile produse de tasări și vibrații, și pentru a facilita accesul pentru intervenții la rețeaua de canalizare, diminuându-se costurile legate de spargerea asfaltului și refacerea drumurilor asfaltate;
- să se creeze posibilitatea de preluare de către colectorul principal, a debitelor uzate transportate de colectoarele secundare și a aportului lateral.

Dimensionarea canalelor s-a făcut la debitul calculat în secțiunea aval a tronsonului de dimensionat. Acest debit de calcul s-a determinat pentru fiecare tronson în parte cu ajutorul debitului specific obținut prin repartizarea debitului orar maxim în raport cu lungimea totală a canalelor rețelei ($\sum l_{rețea}$). Astfel, debitul total ce trece prin secțiunea de capăt a unui tronson este suma dintre debitul de tranzit, aportul de debit lateral și debitul de tronson. Conform STAS 1846, lungimea unui tronson de calcul nu poate fi mai mare de 250 m.

Diametrul colectoarelor s-a determinat pentru fiecare tronson în funcție de debitul uzat total și panta de curgere a colectorului.

Formula de calcul pentru determinarea diametrului este:

$$Q = A \cdot k \cdot R^{2/3} \cdot I^{1/2}, \quad \text{în care:}$$

Q - debitul de calcul al tronsonului [m^3/s];

A - aria secțiunii de curgere [m^2];

k - coeficient adimensional cu valoare $k = 90$ pentru canale din tuburi de PVC;

R - raza hidraulică a secțiunii de curgere [m];

I - panta radierului canalului.

La proiectarea rețelei de canalizare s-a avut în vedere asigurarea exigentelor de performanță în construcții conform STAS 12.400/1,2 – 88, privind:

- stabilitate și rezistență la solicitări statice și dinamice;
- siguranța la utilizare;
- etanșeitate;
- siguranța la foc;
- izolație exterioară termică și anticorozivă.

Pentru siguranța în exploatare a rețelei s-a ținut cont de:

- agresivitatea solului față de materialul conductei;
- condiții climatice;
- grad de poluare.

Împotriva acestor factori s-au luat o serie de măsuri:

- respectarea adâncimii de îngheț, la pozare;
- subtraversări de drumuri, străzi, ape etc. protejate în teava din oțel cu diametrul depășind cu minim 100 mm diametrul exterior al conductei de canalizare;
- semnalizarea corespunzătoare pentru reperarea conductelor în locuri cu circulație intensă.

Pe baza studiului de amplasare a conductelor de colectare magistrale au rezultat următoarele lungimi de conducte:

- 16.271,04 m – rețea de canalizare menajeră
 - De 90 mm PEHD (L = 634,66 m) – conducte sub presiune
 - De 125 mm PEHD (L = 487,59 m) – conducte sub presiune
 - De 160 mm PEHD (L = 468,25 m) – conducte sub presiune
 - Dn 250 mm PVC (L = 14.680,54 m) – conducte cu scurgere gravitațională

- 2.030 m – conductă racorduri gospodării

CĂMINE DE VIZITARE

Sunt construcții accesorii ale rețelei de canalizare care permit accesul la canale în scopul controlării și întreținerii stării acestora, respectiv pentru curățirea canalelor și evacuarea depunerilor sau pentru controlul calitativ și cantitativ al apelor.

Conform STAS 2448-82, la rețelele de canalizare cu canale nevizitabile, căminele de vizitare se amplasează în punctele caracteristice și anume:

- în aliniamente, la distanțe de max. 60 m;
- în punctele de schimbare a diametrelor;
- în punctele de schimbare a pantelor;
- în punctele de schimbare a direcției;
- în punctele de descarcare în alte canale colectoare.

Rețeaua de canalizare proiectată conține un număr de 344 cămine: 317 camine de vizitare din beton și 27 cămine de spălare (de capăt). Căminele de vizitare vor fi realizate din elemente prefabricate din beton, respectiv tuburi de beton cu piesa tronconică, conform STAS 2448-82.

STAȚII DE POMPARE

Debitele influente în cele 7 stații de pompă sunt cele aferente localității Gurghiu, cu posibilitatea ca într-o etapă ulterioară să se înlocuiască/completeze grupul de pompă astfel încât să preia debitul orar maxim aferent 50% din populația localităților Gurghiu, Adrian, Casva, Comori, Fundoaia, Glăjarie, Larga, Orsova, Orsova-Padure și Pauloaia.

Datorită configurației terenului și amplasării localităților comunei, a fost necesar ca pe traseul rețelei de canalizare să se amplaseze șapte stații de pompă ape uzate (SP) care transportă apa uzată în interiorul rețelei de canalizare către stația de epurare.

Cota inferioară a radierului stațiilor de pompă, în general, se situează sub nivelul apei subterane, care pentru amplasamentele din apropierea cursurilor de apă este apropiat de nivelul apei din acesta. În cadrul investiției au fost prevăzute șapte stații de pompă din prefabricate de beton dimensionate în funcție de mărimea debitelor apelor uzate care trebuie a fi pompate.

Amplasare:

- conform Planului de situație, în localitatea Gurghiu

Conducta de refulare se va poziționa la o distanță în plan orizontal de minim 0.5 m față de conducta de canalizare gravitațională și la minim 3 m față de conductele de alimentare cu apă.

Adâncimea de pozare: funcție de adâncimea de pozare a colectorului ce debusează în acestea.

Se propune realizarea a șapte stații de pompă intermediare pentru ape uzate, care vor avea un volum de acumulare pentru debitul orar maxim de cel puțin o oră.

Ca utilaj de pompă se propune montarea a 2 pompe care va asigura debitele maxime orare iar una de rezervă.

Cuvele stațiilor de pompă au fost dimensionate astfel încât timpul de pompă să fie astfel redus și consumul de energie electrică să nu fie mare.

Electropompele sunt fixate pe planșeul cuvei în care se colectează apele uzate prin intermediul unor ghidaje din inox care asigură montarea și demontarea rapidă a electropompelor. Electropompele vor refula într-un colector prin intermediul unor clapete de reținere cu bilă pentru ape uzate.

Colectorul va fi racordat la o conductă de refulare îngropată sub adâncimea de îngheț.

Se prevăd șapte stații de pompă din beton armat prefabricat, având dimensiunile interioare de 2,50-3.0 m și adâncimile la cota plăcii de fund cuprinse între 1.84 - 4.87 m, fiind echipate cu câte 2 electropompe submersibile cu rotor vortex pentru ape uzate cu particule fibroase și solide, inclusiv setul de accesorii compus din coturile de refulare, lanțuri de ancorare, cabluri de alimentare și toată instalația hidromecanică compusă din tevi, vane de închidere, clapete de reținere, ștuțuri e.t.c.

În stațiile de pompă au fost prevăzute câte o priză de aerisire practică pe planșeul stației de pompă pentru evacuarea aerului încărcat cu noxe rezultate din procesul de fermentare a

apelor uzate menajere. Deasemenea statiile de pompare vor avea acces la un ventilator mobil, cu introducere forțată a aerului, pentru cazurile în care este necesară intrarea personalului de exploatare și întreținere în interior.

La toate trecerile conductelor prin peretii statiilor si caminelor de vane au fost prevazute piese de trecere.

Stațiile de pompare sunt prevazute cu capace securizate la golul de acces și la cel pentru manevrarea pompelor. Capacele vor fi din fontă sau metalice. Stațiile de pompare ape uzate au regim de funcționare automatizat, sunt asigurate împotriva pătrunderii persoanelor neautorizate si vor fi realizate integral îngropate.

Tabloul electric de alimentare a electropompelor si de automatizare va fi amplasat deasupra planseului statiei de pompare in aer liber.

Automatizarea pompării va fi facilitată de trei regulatori de nivel plasati la nivelurile minim, nivel de avarie (atunci intra in functiune toate pompele) si respectiv maxim ale apei uzate in statia de pompare. Atat cele doua electropompe cat si regulatorii de nivel vor fi cuplati la tabloul de automatizare montat suprateran.

Amplasament

- SP1 - în localitatea Gurghiu, pe marginea unui drum de interes local in apropierea paraului Gurghiu
- SP2 - în localitatea Gurghiu, pe marginea unui drum de interes local in apropierea paraului Gurghiu
- SP3- în localitatea Gurghiu, pe marginea unui drum de interes local in apropierea paraului Gurghiu
- SP4 - în localitatea Gurghiu, pe marginea unui drum de interes local
- SP5 - în localitatea Gurghiu, pe marginea unui drum de interes local in apropierea paraului Gurghiu
- SP6 - în localitatea Gurghiu, pe marginea unui drum de interes local
- SP7- în localitatea Gurghiu, pe marginea drumului județean DJ153C

Au fost prevăzute 7 stații de pompare cu următoarele caracteristici:

- SP1 - $Q_p = 0.36$ l/s și $H_p = 6$ mcA, conductă de refulare PEHD, PN 10, avand lungimea de 226 m și De 90mm
- SP2 - $Q_p = 0,33$ l/s și $H_p = 7$ mcA, conductă de refulare PEHD, PN 10, avand lungimea de 206 m și De 90mm
- SP3 - $Q_p = 1,09$ l/s și $H_p = 6$ mcA, conductă de refulare PEHD, PN 10, avand lungimea de 202 m și De 90mm
- SP4 - $Q_p = 2,34$ l/s și $H_p = 5$ mcA, statie de pompare locala
- SP5 - $Q_p = 3,32$ l/s și $H_p = 9$ mcA, conductă de refulare PEHD, PN 10, avand lungimea de 177 m și De 125mm
- SP6 - $Q_p = 4,23$ l/s și $H_p = 6$ mcA, conductă de refulare PEHD, PN 10, avand lungimea de 310 m și De 125mm
- SP7 - $Q_p = 4,23$ l/s și $H_p = 6$ mcA, conductă de refulare PEHD, PN 10, avand lungimea de 310 m și De 125mm

SUBTRAVERSĂRI

Subtraversările drumului se fac prin intermediul forajelor orizontale, fără săpătură deschisă și fără introducerea de restricții de circulație, cu prevederea unor conducte metalice de protecție a conductei de transport a apei gravitational.

Amplasarea si traseul conductelor de canalizare vor respecta condițiile STAS 8591/91 privind "Rețele edilitare subterane. Conditii de amplasare"

Se vor executa subtraversări ale drumului județean DJ153H, subtraversări drumuri de interes local și subtraversări cursuri de apă.

Subtraversare curs de apă – 9 buc – L=151.90 m

1. Afluent necadastrat al pârâului Gurghiu, localitatea Gurghiu, între caminele CM27 și CM28, în lungime de 14.14 m având conducta cu Dn 250 mm în țevă de protecție OL Ø 406 x 8 mm
2. Afluent necadastrat, localitatea Gurghiu, între caminele CM59 și SP1 în lungime de 10.26 m, având conducta cu Dn 250 mm în țevă de protecție OL Ø 406 x 8 mm
3. Afluent necadastrat, localitatea Gurghiu, între caminele SP2 și CM67 în lungime de 20.1 m, având conducta cu Dn 250 mm în țevă de protecție OL Ø 406 x 8 mm
4. Afluent necadastrat, localitatea Gurghiu, între caminele CM84 și CMSP3 în lungime de 8.06 m, având conducta cu Dn 250 mm în țevă de protecție OL Ø 406 x 8 mm
5. Afluent necadastrat al paraului Gurghiu, între caminele CM155 și 155A, în lungime de 22.32 m, având conducta cu Dn 250 mm în țevă de protecție OL Ø 406 x 8 mm
6. Afluent necadastrat al paraului Gurghiu, între caminele CM200-CM201, în lungime de 11.52 m, având conducta cu Dn 250 mm în țevă de protecție OL Ø 406 x 8 mm
7. Afluent necadastrat al paraului Gurghiu, între caminele CM244-CM234, în lungime de 21.18m, având conducta cu Dn 250 mm în țevă de protecție OL Ø 406 x 8 mm
8. Afluent necadastrat al paraului Gurghiu, între caminele CM217-CM236, în lungime de 18.32 m, având conducta cu Dn 250 mm, în țevă de protecție OL Ø 406 x 8 mm și conductă sub presiune cu De125mm în țevă de protecție OL Ø 273 x 8 mm
9. Afluent necadastrat al paraului Gurghiu, între caminele CM266-CMSP7, în lungime de 26.00 m, având conducta cu Dn 250 mm, în țevă de protecție OL Ø 406 x 8 mm

Subtraversare DJ153H – 2 buc – L= 27.99 ml

1. În localitatea Gurghiu, între căminele CM15 și CM37 în lungime de 14,89 m, având conductă cu Dn 250mm în țevă de protecție OL Ø 406 x 8 mm
2. În localitatea Gurghiu, între căminele CM155A și SP7 în lungime de 13,10 m, având conductă cu Dn 250mm în țevă de protecție OL Ø 406 x 8 mm

Subtraversare drum de interes local – 14 buc – L=261.86 m

1. În localitatea Gurghiu, strada Noua între căminele CM54 și CM55 în lungime de 6.24 m, având conductă cu Dn 250mm în țevă de protecție OL Ø 406 x 8 mm
2. În localitatea Gurghiu, între căminele CM91 și CM84 în lungime de 158.23 m, având conductă cu Dn 250mm în țevă de protecție OL Ø 406 x 8 mm
3. În localitatea Gurghiu, între căminele CM98 și CM99 în lungime de 7.07 m, având conductă cu Dn 250mm în țevă de protecție OL Ø 406 x 8 mm
4. În localitatea Gurghiu, între căminele CM92 și CM86 în lungime de 7.07 m, având conductă cu Dn 250mm în țevă de protecție OL Ø 406 x 8 mm
5. În localitatea Gurghiu, între căminele CM106 și CMSP4 în lungime de 7.28 m, având conductă cu Dn 250mm în țevă de protecție OL Ø 406 x 8 mm
6. În localitatea Gurghiu, între căminele CM125 și CM155 în lungime de 5.73 m, având conductă cu Dn 250mm în țevă de protecție OL Ø 406 x 8 mm
7. În localitatea Gurghiu, între căminele CM325 și CM155 în lungime de 9.34 m, având conductă cu Dn 250mm în țevă de protecție OL Ø 406 x 8 mm
8. În localitatea Gurghiu, între căminele CM187 și CM188 în lungime de 26.62 m, având conductă cu Dn 250mm în țevă de protecție OL Ø 406 x 8 mm
9. În localitatea Gurghiu, între căminele CM210 și CM209 în lungime de 5.05 m, având conductă cu Dn 250mm în țevă de protecție OL Ø 406 x 8 mm
10. În localitatea Gurghiu, între căminele CM224 și CM225 în lungime de 8.45 m, având conductă cu Dn 250mm în țevă de protecție OL Ø 406 x 8 mm
11. În localitatea Gurghiu, între căminele CM245 și CM246 în lungime de 8.11 m, având conductă cu Dn 250mm în țevă de protecție OL Ø 406 x 8 mm
12. În localitatea Gurghiu, între căminele CM252 și CM253 în lungime de 12.67 m, având conductă cu Dn 250mm în țevă de protecție OL Ø 406 x 8 mm

DESFACERI ȘI REFACERI STRUCTURA RUTIERĂ ȘI PIETONALĂ

După amplasarea conductelor de colectare magistrale, rigolele de colectare ale apelor pluviale se vor reamenaja conform stării inițiale, iar terenul viran de asemenea.

Conform calculelor estimate vor fi executate lucrări de refacere pentru următoarele cantități:

Refacerea sistemului rutier existent	7,321.62	mp
Refacere pereu, trotuare si santuri beton	8,949.07	mp

Pentru rețeaua de canalizare menajeră și racorduri la gospodării se estimează un volum de săpătură de 36.831 mc.

ÎMPREJMUIRE STAȚII DE POMPARE

Stațiile de pompare vor fi împrejmuite cu panouri din plasă de sârmă zincată, montată pe stâlpi metalici și sârmă ghimpată, la partea superioară. Pentru accesul personalului de exploatare și întreținere se va prevedea poartă de acces, care va avea posibilitatea de a se încuia. Perimetrul stației va fi amenajat cu pietriș iar trotuarul se va executa din dale de beton așezate pe o fundație din balast.

Pentru stațiile de pompare suprafața împrejmuită va fi de:

(4 m x 4 m)=16 ml / stație de pompare.

RACORDURI LA PROPRIETĂȚI

- Gospodării racordate la rețeaua de canalizare menajeră existentă – 593
 - Camine de inspecție Dn 315mm PE/PVC – 593 buc
 - Conductă Dn 160 mm – 2.030 m

Nr. crt.	Localitate	Proprietăți racordate	Lungime racord (m)
1	Gurghiu	593	2029.48
	TOTAL	593	2029.48

Pentru racordarea unei proprietăți la rețeaua de canalizare menajeră sunt necesare următoarele:

- ❖ camin de racord PVC-PP Di315mm cu capac din fonta B125
- ❖ Cot din PVC rigid 45°
- ❖ Ramificatie (teu) din PVC rigid la 45°
- ❖ camin de rupere de panta (dupa caz)

Racordurile se vor executa din conductă PVC SN4 Dn160mm

Caminele sunt realizate din PE, și sunt disponibile în două variante:

- Tip A, cu fund profilat și racorduri, utilizate la treceri și la intersecții de rețele situate la aceleași cote. Caminele sunt proiectate pentru intersecții la 45°, iar prin intercalarea unor coturi de 45°, ele se pot utiliza și la intersecții la 90° ;
- Tip B, cu fund plat, utilizate pentru camine de trecere sau rupere de panta, permitând și realizarea de racorduri la cote decalate pe verticală. Recipientul ce formează corpul caminului este de forma cilindrică, are grosimea peretilor de aproximativ 10 mm, diametrul de 1.100 mm, înălțimea camerei de lucru variabilă de la 900 la 5.000 mm și este prevăzut cu 8 nervuri de rigidizare longitudinale și nervuri de rigidizare transversale. Lățimea nervurilor este de 20 mm pe toată lungimea acestora.

Fiecare branșament va fi prevăzut cu cămin de racord. Căminele de racord vor fi amplasate pe domeniul public în apropierea limitei de proprietate, sau în interiorul proprietății în funcție de configurația terenului.

STAȚIE DE EPURARE

Se propune executia unei statii de epurare cu capacitatea de 4587 LE. Statia de epurare poate prelua in treapta mecanica un debit de **670.00 mc/zi** aferent populatiei (proportie de 50%) de pe colectorul principal Adrian, Casva, Comori, Fundoaia, Glajarie, Larga, Orsova, Orsova-Padure, Pauloia si localitatea Gurghiu in totalitate. In prima etapa se va executa treapta biologica doar pentru debitul de **300 mc/zi** aferent localitatii Gurghiu, adica se va echipa si automatiza doar o linie din treapta biologica.

Statia de epurare se va executa si pune in functiune pentru un debit mediu zilnic de 300 mc/zi aferent locuitorilor din localitatea Gurghiu.

Caracteristicile apelor uzate de intrare in statie

Incarcarile maxime in poluanti, conform NTPA 002/2002 - indicatori de calitate ai apelor uzate evacuate in retelele de canalizare ale localităților sunt (extras):

Nr.crt.	Indicatorul de calitate	U.M.	Valorile maxime admise	Metoda de analiză
1.	Temperatura	0C	40	
2.	pH	unități pH	6,5-8,5	SR ISO 10523-97
3.	Materii în suspensie	mg/dm ³	350	STAS 6953-81
4.	Consum biochimic de oxigen la 5 zile (CBO5)	mg O2/dm ³	300	STAS 6560-82 SR ISO 5815/98
5.	Consum chimic de oxigen - metoda cu dicromat de potasiu [CCO(Cr)1]	mg O2/dm ³	500	SR ISO 6060/96
6.	Azot amoniacal (NH4+)	mg/dm ³	30	STAS 8683-70
7.	Fosfor total (P)	mg/dm ³	5,0	STAS 10064-75
8.	Substanțe extractibile cu solvenți organici	mg/dm ³	30	SR 7587-96
9.	Detergenți sintetici biodegradabili	mg/dm ³	25	SR ISO 7875/1,2-96
10.	Clor rezidual liber (Cl2)	mg/dm ³	0,5	STAS 6364-78

Incarcarile reale cu poluanti calculate conform NP133 in functie de numarul de locuitori sunt :

CARACTERISTICILE CALITATIVE ALE APEI UZATE					
PARAMETRUL	Simbol	Existent calculat	U.M.	Admis NTPA 002	Dep. %
Materii totale în suspensie (MTS)	C UZ	583,33	mg/l	350	66
Consumul biochimic de oxigen (CBO5)	X 5.UZ	500	mgO2/l	300	66
Consumul chimic de oxigen (CCO-Cr)	X CCO	833,33	mgO2/l	500	66

• gradul de epurare după consumul chimic de oxigen, CCO	E CCO =	85,0	%
• gradul de epurare după azotul total Kjeldahl, NTK	E NTK =	83,6	%
• gradul de epurare după fosforul total, PT	E PT =	88,0	%

Parametrii la iesirea din statia de epurare : conf. NTPA 001

Apa uzata si dezinfectata (efluentul) va ajunge gravitational in emisar - râul Gurghiu.

- namolurile rezultate in treapta biologica si deshidratate in saci cu 20% s.u. si uscate pe platforma la peste-50% s.u.

Cantitati maxime de namoluri :

- namol cu 50-70 % umiditate, respectiv 50 % s.u. = 8,5 m³/an.

Consumuri de utilități

Consumurile de utilități necesare pentru fiecare stației de epurare sunt următoarele:

Nr. crt.	Denumirea utilității	U.M.	Consumuri		
			Zilnic	Anual	Specific
1.	Energie electrică	kWh	390	142.350	0,65
2.	Apă potabilă	m ³	1	365	0,002
3.	Coagulant FeCl ₃	kg	19,8	7.227	0,033
4.	Polielectrolit	kg	0,6	219	0,001

Fond anual de timp: 365 zile

Debit de ape uzate menajere tratate:

Q_{an} = 600x365 = 219.000 m³/an.

Controlul analitic al procesului

In cursul unei zile, este necesar să se controleze de câteva ori functionarea instalatiei de epurare. Se vor verifica, in mod curent, urmatoarii parametrii:

- pH-ul apei epurate;
- limpiditatea apei epurate, care indica o precipitare si, implicit, o epurare corecta.

Periodic (lunar, trimestrial), este bine să se preleveze probe din apa epurata final, care să fie controlata la cei mai importanti indicatori de calitate de catre un laborator de specialitate.

Dupa amorsarea statiei, reglarea parametrilor se face prin prelevarea de probe si determinarea calitatii apei cu multiparametru.

1. DESCRIEREA FUNCTIONALA SI TEHNOLOGICA A STATIEI

Fluxul tehnologic al statiei de epurare este prezentat in fig. 1 si cuprinde:

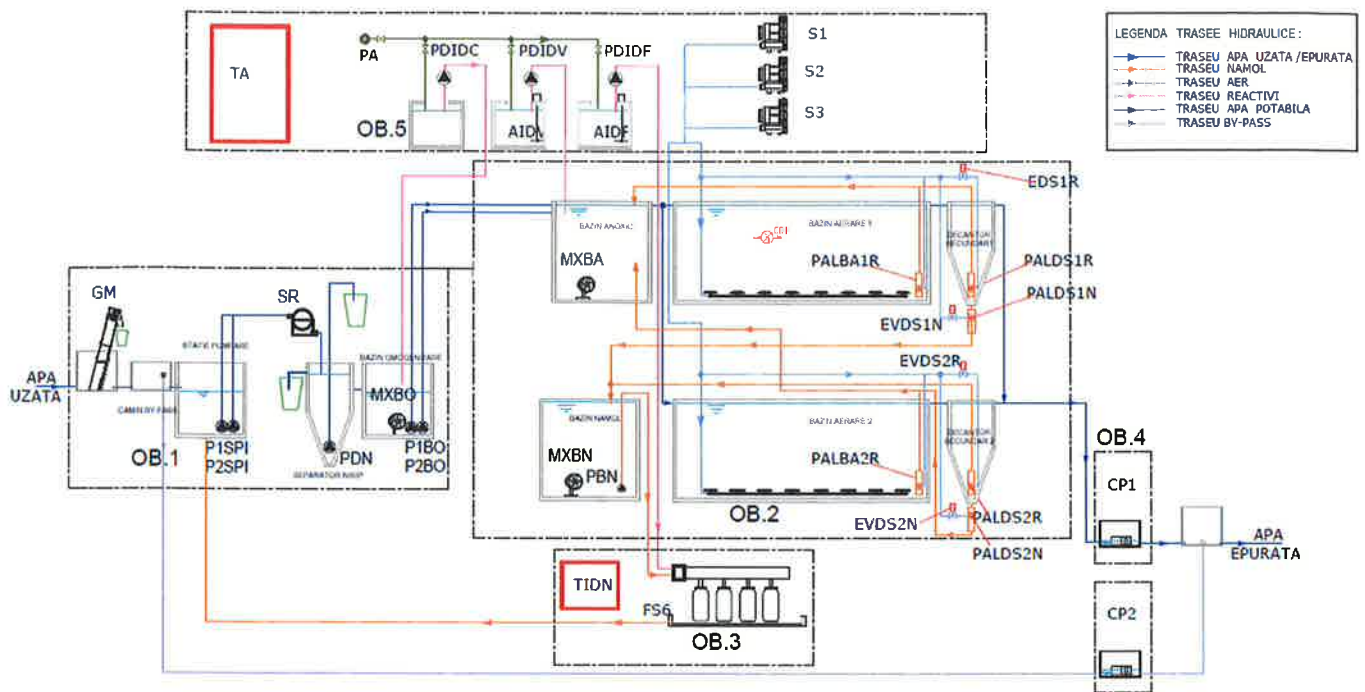


Fig.1. Fluxul tehnologic al stăției de epurare

OB.1. Treapta de epurare mecanică

Apă uzată menajeră ajunge în canalul gratar mecanic, unde sunt reținute solidele cu dimensiuni mai mari de 10mm; canalul by-pass. Mai departe, în funcționare normală, apă ajunge la Stația de pompare, de unde apă este ridicată cu ajutorul pompelor în Sita mecanică rotativă, cu rol de reținere a materiilor solide fine, și mai departe în Denisipator/separator de grăsimi, unde se rețin nisipur și grăsimile.

În continuare apă uzată se deversează în Bazinul de egalizare, omogenizare și pompare. Treapta de epurare mecanică este compusă din:

1.1. Camin gratar mecanic

La intrarea în stația de epurare s-a amplasat un camin gratar mecanic. Acesta este echipat cu gratar mecanic, cu următoarele caracteristici:

- lățimea gratarului 400mm;
- distanța între bare 10mm;
- adâncimea canalului 3m
- puterea motorului de acționare 0,55kW
- debit 220mc/h

Constructiv caminul gratar este un bazin subteran din beton armat cu dimensiunile exterioare 2500x800x3150mm (interior 2200x500x3000mm). Pentru a proteja de îngheț gratarul mecanic, acesta se va amplasa într-un container izolat (dimensiuni 2,5x4x2,5m).

1.2. Stație pompare de intrare

La intrarea în stația de epurare s-a amplasat o stație de pompare care ridică apă uzată de la nivelul canalizării în bazinul combinat unde sunt amplasate principalele obiecte ale stației. Constructiv stația de pompare este un bazin subteran din beton prefabricat cu dimensiunile $\varnothing 2540\text{mm} \times H4500\text{mm}$. În acest bazin se vor monta 2 pompe submersibile (1A+1R) cu sistem de glisare. Caracteristici pompe: pompe submersibile monocanal, 2 buc; $P=4,9\text{ kW}$, 400V/50Hz; $Q=75\text{mc/h}$, $p=0,8\text{bar}$; fontă; DN80; cu sistem de glisare și dispozitiv de ridicare ce vor pompa apele uzate spre bazinul combinat, prin conducte din PE DN80 și lungimea de cca. 10 m. Controlul funcționării pompelor este asigurat de cei 2 plutitori amplasați în stația de pompare.

1.3 Sita mecanica rotativa

Se monteaza intre statia de pompare si desnisipator cu rolul de retinere a solidelor fine (dimensiunea fantelor 5mm).

- Tip: Sită cilindrică cu autocurățare
- Debit: 25 l/s
- Dimensiunile fantelor: 5 mm
- Dimensiunile cilindrului: 1000 x 750 mm
- Dimensiuni de gabarit: 1220 x 850 x 1050 mm
- Greutate: 210 kg
- Conductă de legătură: DN 100, PN 10
- Putere instalată 0,18 kW, 380 V, 50 Hz
- prevazuta cu instalatie de incalzire pentru evitarea inghetului (P=0,5kW)

1.4. Desnisipator si separator de grasimi

Este plasat in bazinul combinat, avand la baza o forma de trunchi de piramida pentru asigurarea sedimentarii nisipului (dimensiuni 2,2x2x5m).

In separatorul de nisip se monteaza o pompa submersibila pentru evacuarea nisipului avand caracteristicile:pompa submersibila vortex; P=1,6 kW, 400V/50Hz; Q=7,2mc/h,p=0,8 bar; fonta; cu sistem de glisare si dispozitiv de ridicare.

Compartimentul de stocare a nisipului este un bazin subteran (Ø1,44x1,5m) amplasat in apropierea bazinului combinat si este prevazut cu filtru geotextil pentru retinerea nisipului si scurgerea apei uzate si a apei de spalare inapoi in statia de pompare de la intrare.

Grasimile sunt colectate la partea superioara a separatorului si sunt evacuate periodic, manual in bazinul de stocare grasimi, care este un bazin subteran (Ø1,44x1,5m) plasat in apropierea bazinului combinat.

1.5. Bazin de omogenizare si pompare a apelor uzate

Este plasat in bazinul combinat, de forma paralelipipedica (dimensiuni 10,9x2,2x5m, V=119,9 mc).

Are rolul de a acumula si omogeniza apa uzata, separata de suspensiile grosiere, nisip si grasimi si pomparea spre treapta biologica de epurare. Prin reglarea corespunzatoare a timpilor de actionare si repaus ai pompelor se poate asigura un debit uniform distribuit pentru treapta biologica. In bazinul de pompare se monteaza 2 pompe submersibile (1A+1R), cu sistem de glisare ce permite interventia din exterior la inlocuirea pompelor. Caracteristici pompe: Qmax=32 m3/h ; h =8 mCA; P=2,3 kW, ce vor pompa apele uzate spre bazinul de omogenizare, prin conducte din inox DN65.

Bazinul este echipat cu un mixer submersibil (pentru evitarea sedimentarilor) cu P = 2,5 kW.

OB.2 Treapta biologica

Principiul de baza al functionarii statiei de epurare este epurarea biologica cu biomasa in suspensie, cu denitrificare frontala si recircularea biomasei din decantoarele secundare, si stabilizarea aeroba a namolului.

Lichidul din zonele aerate a bazinelor trebuie amestecate constant si alimentate cu oxigen. Pentru a atinge necesarul de oxigen furnizat, este necesara de asemenea asigurarea omogenizarii intregului volum al bazinelor. Pentru atingerea agitarii si circulatiei necesare in bazinele de aerare, este necesara asigurarea unei puteri minime de 15 W.m⁻³.

In procesul de activare combinat cu stabilizarea aeroba a namolului, consumul de oxigen pentru microorganisme pentru oxidarea substantelor pe baza de carbon si a compusilor pe baza de azot, este aproximativ dublu fata de incarcarea cu CBO5.

Cand se alege echipamentele pentru aerare, pe langa asigurarea agitarii bazinelor de aerare, trebuie asigurata si o concentratie minima a oxigenului dizolvat in apa (peste 1 mg O₂.l⁻¹). In plus, trebuie tinut cont de factorul de tranzitie al oxigenului, care, pe langa inaltimea coloanei de apa din bazinele de aerare si incarcarea acesteia, este influentat in special de concentratia de namol din

bazine. Capacitatea de oxigenare a echipamentului de aerare (OCp) in conditii de temperatura maxima a lichidului in timpul verii de 20°C si o concentratie a namolului de 4 kg / m³, este atinsa atunci cand valoarea OCp = 2.5 kg O₂ / kg CBO₅. Pentru siguranta se va lua in considerare valoarea OCv = 3.5 kg O₂ / kg CBO₅.

Ca valoare acoperitoare a surplusului de namol rezultat (incluzand si rezerva pentru operare) se va lua in considerare 0.8 kg de namol / kg de CBO₅ indepartat.

-caracteristicile procesului de activare

Principiul epurarii biologice prin activare consta in crearea namolului activat in zonele de aerare. Namolul activat este format dintr-un grup de micro organisme, in cea mai mare parte bacterii, asa zisul biofloculant. Motivul gruparii bacteriilor este hipertrofia membranelor celulare prin producerea de polimeri extracelulari, compusi in cea mai mare parte din polizaharide, proteine si alte substante organice. Bioflocularea se produce in timpul aerarii apei uzate care contine bacterii aerobe. Polimerii extracelulari actioneaza ca si floculant organic datorita acestei caracteristici de grupare a bacteriilor in flocoane de namol activat. Acest namol este un amestec de culturi bacteriologice care contin si alte organisme, ca spongi, mucegai, drojdie, etc., si deasemenea substante coloidale in suspensie absorbite din apa.

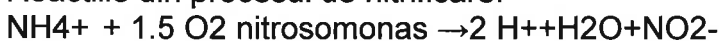
-reactiile bio-chimice ale nitrificarii si denitrificarii

In zona de nitrificare, care este aerata, are loc indepartarea biologica a poluarii organice din apa uzata. O parte a substantelor organice din apa uzata este redusa la dioxid de carbon si apa, iar o parte trece prin procesul de sinteza al noilor celule de biomasa de namol activat. Polizaharidele si lipidele sunt sintetizate ca substante structurale. Aceasta sinteza duce la cresterea greutatii biomasei si a numarului de microorganisme.

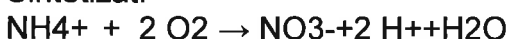
In procesul de nitrificare, azotul amoniacal este intai redus la nitriti de catre bacteriile din familia Nitrosomonas, pentru ca apoi nitritii sa fie redusi la nitrati de catre bacteriile din familia Nitrobacter.

Din punct de vedere al ANC (capacitatea de neutralizare acida), este important faptul ca se declanseaza un proces stoichiometric de la o forma ionizata a NH₄⁺

Reactiile din procesul de nitrificare:



Sintetizat:



Bacteriile de nitrificare au o rata redusa de crestere, ele avand o sensibilitate ridicata la pH si la mai multe substante din apa uzata. In timpul procesului de nitrificare, ionii de hidrogen se separa si cauzeaza aciditatea mediului, iar daca apa uzata nu are suficient ANC_{4.5}, valoarea pH-ului in namolul activat scade. Acest efect este compensat de faptul ca nitrificarea este combinata cu denitrificarea, in timpul careia ionii de hidroxid se desprind si duc la cresterea pH-ului.

Intervalul optim al pH-ului bacteriilor de nitrificare este 7 – 8.8, la un pH de 6.5, rata de crestere atingand 41.7 % din rata maxima de crestere, iar la un pH de 6 este doar 0.04% din rata de crestere. Pentru oxidarea unui gram de N-NH₄⁺ este necesara o cantitate de 0.1414 mol.g⁻¹ de ANC_{4.5}.

Rata de crestere specifica maxima pentru bacteria de oxidare a azotului amoniacal Nitrosomonas este de 0.04 – 0.08 h⁻¹, iar pentru bacteriile de oxidare a nitritilor Nitrobacter, este de 0.02 – 0.06 h⁻¹. Aceasta corespunde cu dublarea timpului de 8.7 – 17.3 ore pentru Nitrosomonas, si 11.5 - 34.6 ore pentru Nitrobacter. Rata scazuta de crestere a bacteriilor de nitrificare provine din gradul scazut al factorului de recuperare a energiei din reactiile de oxidare, si este fundamentala pentru metabolismul acestora. Nivelul de saturatie pentru Nitrosomonas este de 0.6 – 3.6 mg.l⁻¹, iar pentru Nitrobacter este de 0.3 – 1.7 mg.l⁻¹. Datorita gradului de saturatie mai ridicat al bacteriilor Nitrosomonas, avem o rezistenta mai ridicata a acestor bacterii la depasirile de parametri.

In zona de denitrificare are loc indepartarea biologica a azotului din apa uzata. In conditii anoxice, populatia de bacterii din namolul activat, folosesc oxigenul fixat chimic din nitrati in

procesul de respiratie, ca receptor final de electroni. Astfel nitratii sunt redusi la azot molecular gazos care este eliberat in atmosfera.

O conditie pentru desfasurarea „respiratiei nitratorilor”, este absenta oxigenului dizolvat in apa, prezenta anionilor nitrati si sursa de carbon organic din apa uzata influenta

In timpul procesului de denitrificare, capacitatea de neutralizare acida este redusa. Valoarea optima a pH-ului pentru procesul de denitrificare este de 7.0 – 7.5.

In procesul de denitrificare, ANC creste, in parte datorita reducerii azotului (N-NO₃⁻, N-NO₂) – la 1 gram, ANC creste cu 0.06 mol - , iar in parte in timpul oxidarii substantelor organice la o varsta ridicata a namolului – 0 – 0.005 mol.g-1 de CBO₅ redus.

Pentru desfasurarea nitrificarii si denitrificarii in conditii optime, este necesar ca ANC-ul rezidual in efluentul final sa aibe o valoare de 2 mmol / l. Aceasta valoare garanteaza mentinerea valorii pH-ului peste 7.0.

- treapta biologica anoxica,

In zona de denitrificare are loc indepartarea biologica a azotului din apa uzata. In conditii anoxice, populatia de bacterii din namolul activat folosesc oxigenul fixat chimic din nitrati in procesul de respiratie. Astfel nitratii sunt redusi la azot molecular gazos care este eliberat in atmosfera.

O conditie pentru desfasurarea ‘respiratiei nitratorilor’, este absenta oxigenului dizolvat in apa, prezenta anionilor nitrati si sursa de carbon organic din apa uzata influenta.

Omogenizarea namolului in suspensie este realizata cu ajutorul mixerului submersibil, care este fixat pe o bara de ghidaj si este echipat cu un mecanism de ridicare.

Costructiv este un compartiment in bazinul combinat amplasat intre decantorul primar si bazinul de aerare, cu dimensiunile 10x5x5m si cu volumul de cca.250 m³, echipat cu mixer agitator, cu P = 3,7 kW. In el se recircula apa cu nitrati si nitriti din compartimentul biologic aerob si namolul activ din decantorul secundar.

- treapta biologica aeroba

Zonele de aerare reprezinta zonele cele mai mari ale reactorului biologic. In zonele de aerare au loc oxidarea biologica a substantelor organice si nitrificarea ionilor de amoniac. Concentratia namolului activat trebuie sa fie in intervalul 3.0 – 4.5 kg.m-3.

Bazinul aerob este echipat cu sistem de aerare cu bule fine (difuzori porosi cu membrana elastica din cauciuc) care au rolul de a asigura cantitatea de oxigen pentru dezvoltarea proceselor biologice aerobe si de a mentine conditii hidrodinamice in bazinul de aerare, adica o agitatie corespunzatoare pentru a mentine un contact intim intre apa uzata si namolul activ. Reteaua de aerare pneumatica prevazute cu 56 difuzori cu membrana elastica este alimentata de la o statie de suflante. De asemenea este prevazut un sistem de recirculare a amestecului apa uzata namol activ cu continut de azotati, azotiti in zona anoxa de denitrificare a compusilor de azot si eliberarea acestora in atmosfera sub forma de azot. Recircularea apelor cu continut de azotati si azotiti din compartimentul de nitrificare in compartimentul de denitrificare se face cu ajutorul unui sistem tip aer-lift cu debitul de 10 m³/h.

Pentru asigurarea oxigenului necesar proceselor biologice aerobe se va prevedea o sursa de aer compusa din 2A+1R suflante de aer, racordate la un distribuitor. Necesarul de aer este de cca. 1000 m³/h, iar suflantele furnizeaza 1.118,4+559,2 mc/h Distributia aerului de la statia de suflante la bazine se va realiza prin conducta de otel inoxidabil DN 150, pozata aparent, pe marginea bazinului.

Reteaua de aerare din bazin se realizeaza din teava PEID cu DN50 și otel inoxidabil. Pentru fixarea difuzorilor cu membrana elastica se utilizeaza piese de bransare DN50 x 1/2” si elemente de asblare din otel inoxidabil. Difuzorii cu membrane elastice din cauciuc pot functiona in regim intermitent si nu necesita curatare. Aerarea poate fi complet decuplata, neexistand pericolul infundarii.

Constructiv compartimentul, destinat acestei trepte este plasat in bazinul combinat are 2 linii care functioneaza in paralel dimensiunile 6,45x7,0x5,0m si volumul de cca. 225,75 m³/linie si volumul total de 451,5 m³.

- decantor secundar

Procesul de decantare consta in depunerea flocoanelor de namol pe fundul compartimentului, rezultand astfel namolul activat de recirculat si cel in exces. Dupa bazinul de denitrificare se afla situat un decantor secundar de tip Dortmund. Intrarea apei epurate si a biomasei in suspensie in decantorul secundar se face printr-un cilindru de linistire. Apa epurata este evacuata din statia de epurare printr-un deversor format din tevi de inox DN200 perforate cu urmatoarele caracteristici:

- dimensiuni 3000x2500x200mm/modul;
- racord iesire DN200;

Decantoarele secundare sunt dimensionate in asa fel incat la un debit maxim de apa uzata influenta, incarcarea hidraulica permisa este de 1.0 m³.m⁻².h⁻¹. In partea inferioara ingustata a decantoarelor secundare este pozitionata admisia unor pompe air-lift. De aici namolul este pompat inapoi in bazinul de denitrificare (recircularea namolului), sau in in depozitul de namol.

Constructiv este plasat in bazinul combinat, dupa bazinul de aerare, este de forma paralelipedica (dimensiuni 6,45x4,1x5,0m, V=132,225mc/linie si 264,45mc volum total) cu fundul de forma unui trunchi de piramida pentru o colectare mai buna a sedimentelor. Decantorul este dimensionat pentru debitul de 16mc/h/linie. Este prevazut cilindru central (executie inox, Ø600mmxH2500mm) de linistire si directionare a apei uzate.

OB.3 Treapta de deshidratare namol

Dupa ingrosarea gravitacionala a namolului, acesta este procesat intr-o instalatie de deshidratare a namolului.

Principiul de deshidratare a namolului consta in agregarea flocoanelor de namol prin folosirea unui floculant polimeric, care creste eficienta deshidratarii namolului. In urma deshidratarii, volumul namolului este redus de 20 – 25 de ori.

Instalatia este formata dintr-o cabina cu saci de filtrare, un recipient de omogenizare echipat cu o pompa dozatoare a floculantului polimeric, o pompa de namol si o conducta de alimentare cu namol cu un segment de mixare. Un accesoriu al instalatiei este caruciorul special conceput pentru manipularea usoara a sacilor de filtrare umpluti cu namolul deshidratat.

Floculantul este dizolvat in apa potabila in recipientul de omogenizare, de unde este dozat prin intermediul unei conducte in conducta de alimentare cu namol, unde este mixat cu namolul influent in instalatie. De aici rezulta un namol floculat care este eliminat prin intermediul unor mufe de iesire in sacii de filtrare confectionati dintr-un material special poros. Sacii de filtrare sunt fixati pe mufele de iesire ale cabinei de deshidratare cu ajutorul unor cleme de fixare rapida. Namolul este deversat in saci, iar apa filtrata se scurge printr-o conducta de evacuare inapoi in reactorul biologic (in bazinul de denitrificare). In timpul unui ciclu (un interval de 24 de ore), sacii sunt umpluti continuu pe o perioada de 2-4 ore. La incheierea ciclului de deshidratare, sacii de filtrare umpluti trebuiesc inlocuiti, sigilati si dusi pe platforma de depozitare, sau pot fi goliti intr-un container si refolositi in ciclul urmator (sacii pot fi refolositi aproximativ in 4 cicluri).

Consta dintr-un bazin de ingrosare a namolului prevazut cu o pompa de namol cu urmatoarele caracteristici: -pompa submersibila vortex, P=1,6 kW, 400V/50Hz; Q=7,2mc/h, p=0,8bar; DN65; fonta; cu sistem de glisare si dispozitiv de ridicare; si un filtru cu 6 saci cu capacitatea Q=0,3m³/h cu functionare automata sau manuala. Namolul deshidratat in sacii filtranti este scos din instalatie manual si transportati cu un carucior pentru saci. Sacii se vor depune pe o platforma de depozitare si stabilizare namol deshidratat. Aceasta platforma, in plan inclinat este prevazuta cu gura de scurgere a apei in statia de pompare de la intrarea in statie.

Pentru asigurarea functionarii corespunzatoare a instalatiei de deshidratare a namolului, namolul se va trata cu solutie de polielectrolit care va fi injectata in instalatie cu o pompa dozatoare a polielectrolitului din instalatia de preparare si dozare polielectrolit existenta in containerul de echipamente. Pentru filtrarea namolului deshidratat, instalatia poate fi echipata cu 6 saci cu volumul maxim 0,085 m³ fiecare.

Constructiv bazinul de ingrosare a namolului este plasat in bazinul combinat si are dimensiunile 2,9x5,0x5,0m, si volumul de 72,5mc, prevazut cu un mixer cu P = 1,4 kW. Instalatia de deshidratare cu saci este plasata intr-un compartiment separat al pavilionului tehnologic, si este

prevazuta cu o conducta ($\varnothing 110\text{mm}$) pentru evacuarea apei de namol. Conducta debuseaza in statia de pompare de la intrarea in statie.

OB.4 Treapta de masurare a debitului

Treapta de masurare a debitului cuprinde 2 camine de masura debit; unul amplasat la iesirea din treapta de epurare biologica si celalalt pe conducta de By pass a statiei de epurare.

Este un camin construit din beton (dimensiuni $1,7 \times 0,94 \times 1,5\text{m}$), in care se monteaza un canal Parshall tip P2 prevazut cu senzor ultrasonic de masurare a debitului. Domeniul de masurare a debitului este de $Q=1,8 \dots 54,36\text{mc/h}$. Canalul de masurare a debitului este realizat din polipropilena si suportul senzorului de debit din otel inox.

OB.5 Pavilionul tehnologic

Cuprinde 2 containere metalice si anume –Containerul echipamente si containerul destinat deshidratarii namolului, amplasate pe o platforma betonata.

Containerul echipamente este un container metalic cu dimensiunile de $8 \times 2,5 \times 2,5\text{m}$. Este izolat, prevazut cu usi si ferestre TERMOPAN, instalatie electrica de iluminat interior si prize de curent monofazic si trifazic.

Destinat in principal pentru echipamente, spatiul este impartit in 2 compartimente-respectiv grup sanitar si camera echipamentelor (in care se monteaza instalatiile de preparare si dozare reactivi, suflantele de aer si tabloul de automatizare si comanda a statiei).

Containerul destinat deshidratarii namolului un container metalic cu dimensiunile de $4 \times 2,5 \times 2,5\text{m}$. Este izolat, prevazut cu usi si ferestre TERMOPAN, instalatie electrica de iluminat interior. In acest container se amplaseaza instalatia de deshidratare a namolului cu saci.

- Statie de preparare solutii reactivi

Instalatiile de preparare și dozare automată a coagulantilor, varului si floculantilor de natura organica se vor amplasa in pavilionul tehnologic. Necesarul de coagulanti/var /floculanti se va determina experimental insa pentru dimensionarea constructiilor se estimeaza folosirea a 2 l/h solutie de coagulant, si 20 l/h solutie 5% var.

Pentru asigurarea functionarii corespunzatoare a gospodariei de namol, respectiv a instalatiei de deshidratare a namolului cu saci filtranti, este necesara o instalatie de preparare si dozare automata polielectrolit. Doza de polielectrolit este de 4kg PE/tona de SU din namolul deshidratat. Pentru o concentratie de 0,2% la 1mc de namol supus deshidratarii este necesara o cantitate de 16l solutie polielectrolit. Vom dimensiona instalatia de preparare la 100l/h .

Bazinele instalatiilor de preparare a solutiilor de coagulant, var si floculat au volumul de $0,5 \text{ m}^3$ fiecare, prevazute cu agitatoare avand $P = 0,18 \text{ kW}$ si lungimea maxima a axului $L_{\text{axmax}} = 1\text{m}$.

Pompele dozatoare prevazute sunt cu debit reglabil de maxim $5,0 \text{ l/ora}$ pentru coagulant , 100 l/ora pentru var si 100 l/ora pentru floculant, cu caracteristicile : $p = 5 \text{ bar}$ si $P = 0,022 \text{ kW}$ pentru cogagulant si $P = 0,37 \text{ kW}$ pentru var si floculant.

- Statie de suflante

Pentru asigurarea oxigenului necesar proceselor biologice aerobe se va prevedea o sursa de aer compusa din $2A+1R$ suflante de aer, racordate la un distribuitor. Necesarul de aer este de cca. $1000\text{m}^3/\text{h}$. Distributia aerului de la statia de suflante la bazine se va realiza prin conducta de otel inoxidabil DN150, pozata aparent, pe marginea bazinului. S-au ales 3 suflante cu rotoare profilate, cu urmatoarele caracteristici:

- debit de aer $Q=559,2\text{mc/h}$ la $\Delta p=600\text{mbar}$;
- putere motor $P=15\text{kW}$; putere absorbita $P_a=13,1\text{kW}$;
- racord evacuare DN100, ISO 114mm;
- nivel de zgomot $L=89/76 \text{ dB}$;

Suflantele vor asigura si aerul necesar functionarii pompelor aer lift.

Rețele tehnologice

- Conducte gravitaționale (de canalizare) : Conductele sunt executate din tuburi si fittinguri pentru canalizare din PVC-KG Dn 200 și Dn 315 mm.

- Conducte sub presiune (de pompare) : Conductele sunt executate din tuburi si fittinguri din PEHD/Pn 6 cu Dn 25, Dn 50, Dn 65 , Dn 80 și Dn 110 mm.

Camine de canalizare

Acestea sunt cămine standard (STAS 2448-82), de canalizare, carosabile, Dn 1000 mm din beton, cu racorduri la conductele de canalizare si adancime variabila, conform profilelor tehnologice. Sunt prevazute cu capace carosabile si trepte pentru acces personal de mentenanta si exploatare.

3. INSTALATIA ELECTRICA

Instalația electrică de distribuție joasă tensiune se compune din:

- tablou general de distribuție
- tablou de automatizare
- tablou de automatizare instalatia de deshidratare namol
- instalația electrica de iluminat exterior
- tablou servicii interne container
- instalatia de legare la pamant si paratrasnet

Gura de varsare la statia de epurare :

La aproximativ 450,0 m față de amplasamentul stației de epurare se va executa un cămin pentru gura de vărsare. Placa de fund a fundației căminului se amplasează pe malul râului la nivelul talvegului acestuia. Căminul are trei laturi din zidul de sprijin și o latură liberă pentru deversare. Înălțimea pereților este de 0,50 m față de cota talvegului.

Imprejmuire si poarta de acces la statia de epurare :

Suprafata imprejmuita este 36 m x 36 m = 1296 mp.

Imprejmuirile sunt realizate din :

- stalpisorii metalici din teava patrata de 60 x 60 x 3,50
- panouri din plase sudate de 5 mm cu ochiuri patrute de 100 , rama
- panoului este din teava patrata de 40 x 40 x 3
- poarta metalica din teava patrata de 60 x 60 x 3,50 si teava de 40x40x 3

Drum de acces la statia de epurare :

Drum pietruit in lungime de 940 m si latimea de 4,0 m, nou proiectat realizat din balast, piatra sparta impanata cu criblura, compactata.

Fundarea se va executa in stratul de pietriș și bolovăniș în matrice nisipoasă slab argiloasă, luându-se în considerare o presiune convențională de bază $P_{conv}=350$ KPa.

STRUCTURA CONSTRUCTIVĂ

Pozarea conductelor

Partea de execuție a lucrărilor cuprinde lucrările de săpătură și pregătirea patului de pozare, transport, manipulare, depozitare, executarea îmbinărilor, proba de etanșeitate, umpluturi.

Pentru executarea săpăturilor se vor aplica prescripțiile normativelor existente în domeniu. Conductele se pot poza fie pe patul de pozare realizat din nisip fie pe fundul șanțului, pregătit corespunzător. Este interzis așezarea conductelor pe cărămizi sau pietre în vederea executării îmbinărilor. La executarea îmbinărilor capătul conductei și mufa se curăță de eventualele impurități și se așază în locaș garnitura de cauciuc. Locașul garniturii este spațiul dintre bordura a doua și bordura a treia calculat dinspre capătul conductei. Trebuie verificat dacă garnitura s-a așezat corespunzător în locaș și dacă nu este torsionat. Se pot folosi capete de conductă numai cu nervura intactă. Suprafața interioară a mufei se unge cu material lubrifiant, iar conducta se împinge cu ajutorul unei bare până la atingerea pragului de contact. Decalarea axială este interzisă. Realizarea îmbinării se ușurează dacă cele două capete de conductă se ridică cu ajutorul unei frânghii. Imbinarea conductelor se realizează ușor, manual, fără echipamente mecanice. Conducta se împinge în mufă până la a cincea nervură. Tăierea conductelor se execută ușor cu fereștrăul.

Decalarea axială maximă în cazul unui nod de îmbinare este de max. 3 grade. După realizarea sistemului de canalizare menajera se trece la verificarea etanșeității acestuia. Dacă sunt indeplinite condițiile de etanșeitate se poate trece la realizarea umpluturii. Umplutura se va realiza în straturi succesive compactate cu grosimea de cca. 20-30 cm. Dacă în timpul exploatării se mărește cota terenului, capacul căminului se poate aduce la această nouă cotă datorită elementului superior telescopic.

Construcțiile prevăzute fi executate în prezentul studiu de fezabilitate se vor executa din materiale cu următoarele caracteristici:

- Beton C8/10 - C16/25
- Beton armat C 25/30 – C30/37
- Oțel beton S255, S235, S355, S345
- Oțel de structură S355, S345

Aspecte generale

Părțile mecanice care sunt înzidite, țevile de legătura precum și cele care sunt în contact cu apele reziduale sau cu nămolul sunt confecționate din oțel superior. (KO) Conducele tehnologice pot fi din oțel superior (KO) sau din materiale plastice KPE, PVC.

Recipientele de păstrare a chimicalelor, țevile de transport și agregatele anexe sunt din PE sau PP rezistente la acțiunea acestor chimicale. Structurile din oțel care sunt plasate în spații tehnologice aeriene sau în atmosferă sunt din oțel zincat.

Prin prezentul studiu de fezabilitate s-au prevăzut rețele de canalizare din tuburi și cămine din material plastic și beton.

Acest sistem prezintă următoarele avantaje:

- rigiditatea inelară a conductelor de canalizare este mai mare de 8 kN/m² în toate domeniile de diametre;
- rezistență sporită la frig și rezistență la lovire mai favorabilă;
- posibilitate de pozare până la -15°C, în condiții corespunzătoare de de sol și de pregătire a pozării;
- masă specifică redusă, 65-70 % față de conducte cu peretele neted;
- posibilitate de montare mai simplă, mai rapidă și mai sigură datorită tehnologiei de îmbinare;
- posibilitate de segmentare mai ușoară;
- sensibilitate mai redusă la netezirea de după tăiere;
- imbinare cu mufă a tuturor pieselor, în toate direcțiile;
- pierdere mai redusă la fragmentare (bucata de tub tăiată, fără mufă la ambele capete, poate fi folosită întotdeauna);
- compatibilitate cu sistemele tradiționale la îmbinare;
- sistem complet, universal de racordare a gurii și a căminului de curățire.

Ținând cont de proprietățile enumerate mai sus, proiectarea traseului sistemului de canalizare s-a realizat în conformitate cu normativele în vigoare. La adâncimea de pozare s-au luat în considerare sarcinile provenite din încărcările statice și dinamice. La dimensionarea hidraulică s-a ținut cont de factorul de rugozitate care este $K=0,25$ mm, valoare ce ține seama și de ramificații, arcuri sau cămine din sistemul de canalizare. Fără piese, numai în cazul tuburilor, factorul de rugozitate este $K=0,06$ mm.

Materiile prime, energia și combustibilii utilizați, cu modul de asigurare a acestora

Ca resurse naturale folosite la executia lucrării prezentăm: balast, pietris, umplutura cu pamant vegetal, lemn pentru cofraje.

Căminele vor fi prevăzute cu capace din fontă, înglobate într-o placă din beton armat. În funcție de traseul conductei de aducțiune principală acestea sunt carosabile sau necarosabile. Căminele pentru celelalte tipuri de armături și aparate de măsură au construcție similară cu cele descrise.

Conducele de colectare magistrale sunt din PVC și polietilena și sunt amplasate de a lungul și pe marginea drumurilor comunale/judetene respectiv în axul strazilor aferente. Deasemenea

conductele se pot amplasa si sub rigolele de colectare ale apelor pluviale situate pe marginea drumurilor, în spațiile verzi și căile de acces pietonale, pe terenuri virane aparținând domeniului public.

Racordarea la rețelele utilitare existente în zonă

Pe parcursul execuției lucrărilor:

- energia electrică necesară se va soluționa prin legarea la rețeaua electrică existentă în zonă;
- apa necesară în timpul execuției va fi asigurată din puțurile sau din apele de suprafață existente în zonă;
- telefonia va fi asigurată de constructor cu telefoane mobile din dotarea acestuia;

Pentru stația de epurare și stațiile de pompare se va realiza racordarea la rețeaua de energie electrică conform avizului de la deținătorul acesteia.

Descrierea lucrărilor de refacere a amplasamentului în zona afectată de execuția investiției

Se va înierba taluzul și se va reface zona verde afectată pe timpul execuției lucrărilor.

Se vor transporta materialele folosite la construirea obiectivului (unelte, utilaje, etc) rămase pe amplasament. Deasemenea se vor transporta și deșeurile rezultate.

Căi noi de acces sau schimbări ale celor existente

Nu sunt necesare cai noi de acces, se vor utiliza caile de acces existente.

Resursele naturale folosite în construcție și funcționare

Ca resurse naturale folosite la executia lucrării prezentăm: balast, pietris, umplutura cu pamant vegetal, lemn pentru cofraje.

Materialele necesare pentru realizarea rețelelor de canalizare sunt urmatoarele:

- pentru conductele de refulare ape uzate - tuburi de polietilena de inalta densitate PEID;
- pentru rețeaua de canalizare - tuburi de PVC, SN4 Dn 250 mm;
- fittingurile din căminele de pe traseul conductelor de refulare ape uzate - tuburi de polietilena de inalta densitate PEID, PnIO;
- armaturile din căminele de pe traseul conductelor de refulare ape uzate - PnIO.

Metode folosite în construcție/demolare

Metodele principale folosite la executia lucrărilor de modernizare drum sunt: sapatura manuala, sapatura cu excavatorul, umpluturi pamant, cofrarea, decofrarea, turnare beton.

Planul de execuție cuprinzând faza de construcție, punerea în funcțiune, exploatare, refacere și folosire ulterioară

Organizarea și executarea lucrărilor și serviciile de întreținere curentă a drumurilor, a podurilor și a anexelor acestora, se fac se regulă prin unități proprii ale administrațiilor de drumuri respectiv în regie proprie sau prin contract cu unități de execuție atestate tehnic pentru acest gen de lucrări urmare analizei de oferte sau licitație.

Executarea lucrărilor și serviciilor de întreținere curentă a drumurilor, a podurilor și a anexelor acestora, se face în limita fondurilor aprobate anual potrivit prevederilor legale și a priorităților stabilite pe baza documentațiilor tehnico-economice.

Execuția lucrărilor de întreținere periodică și reparații la drumuri, poduri și accesoriile acestora se face prin unități de profil, atestate tehnic, pe bază de contract încheiat între administratorul drumului și antreprenori conform procedurilor legale în vigoare.

Urmărirea lucrărilor și serviciilor ce se execută în regie se face de către personalul tehnic de specialitate al administrațiilor de drumuri.

Urmărirea lucrărilor și serviciilor ce se execută prin terți se va face de către personalul tehnic aparținând administratorului, atestat pentru activitatea de dirigenție sau consultantță, sau de firme specializate de profil angajate prin contract.

➤ **Faza de construcție**

- Lucrări de trasare
- Lucrări de terasamente – săpătură și umplutură
- Umpluturi din balast

➤ **Punere în funcțiune**

- Recepția lucrărilor

Recepția lucrărilor de întreținere și reparații ale drumurilor, podurilor de șosea și accesoriilor acestora, se face în conformitate cu Legea nr. 10/1995 privind calitatea în construcții și regulamentele proprii, emise în baza reglementărilor în vigoare.

➤ **Condiții de exploatare a drumurilor**

Drumurile trebuie menținute de către administratorul drumului în stare corespunzătoare desfășurării traficului în condiții de siguranță.

Limitele maxime ale tonajelor pe osie și alte gabaritelor, presiunile specifice pe îmbrăcămintea drumului, precum și condițiile impuse vehiculelor admise în circulație pe drumurile publice sunt cele prevăzute în anexa 2. la Ordonanța nr. 43/1997 cu modificările și completările ulterioare.

Transporturile ale căror tonaje pe osie și/sau gabarite depășesc limitele prevăzute în anexa nr. 2 se efectuează pe baza autorizației speciale de transport emise de administratorul drumului. În cazul în care pentru efectuarea unor asemenea transporturi, sunt necesare lucrări de amenajare sau consolidare a drumurilor și a lucrărilor de artă, precum și modificarea instalațiilor aeriene sau subterane de orice fel, acestea se suportă de beneficiarul transporturilor.

Pentru asemenea transporturi se aplică tarife în funcție de tonajele pe osie și totale, de dimensiunile autovehiculelor și de distanța parcursă, din care se constituie surse financiare pentru administrarea drumurilor.

Pe drumurile publice sunt interzise:

1. competițiile sportive, fără avizul prealabil al administratorului drumului și al Poliției rutiere;
2. intrarea pe drum a vehiculelor cu noroi pe roți sau pe șenile, precum și pierderea, prin scurgere din vehicule, în timpul transportului, de materiale de construcție sau de alte materii;
3. curățirea sau spălarea vehiculelor de pământ, de materiale sau de alte substanțe, acesta se va realiza înainte de a pătrunde pe drum și numai pe suprafețe special amenajate prin grija administratorului drumului
4. scurgerea lubrifianților, a unor substanțe toxice, inflamabile sau de altă natură;
5. ocuparea, prin depozitare, a părții carosabile, a stațiilor mijloacelor de transport în comun, a șanțurilor, trotuarelor, pistelor și zonelor de siguranță a drumului, precum și afectarea stării de curățenie a acestora;
6. circulația autovehiculelor pe acostamente, pe șanțuri, pe trotuare, pe spații de siguranță ale drumurilor publice;
7. circulația pe drumurile publice modernizate a vehiculelor cu pneuri cu cuie, cu șenile, fără bandaje de protecție, precum și transportul prin târâre a unor obiecte sau materiale; prin excepție este admisă circulația vehiculelor aparținând Ministerului Apărării Naționale sau Ministerului de Interne, în cazul în care nu există posibilitatea evitării drumurilor publice modernizate, cu acordul și în condițiile stabilite de administratorul acestora.

Administratorii drumurilor pot institui restricții temporare, parțiale sau totale de circulație, pentru executarea unor lucrări conform normelor stabilite de Ministerul transporturilor împreună cu Ministerul de Interne

Pentru protecția unor sectoare de drumuri, administratorii acestora pot introduce restricții cu caracter temporar privind sarcinile pe osii ale vehiculelor admise să circule pe sectorul respectiv.

Se interzice blocarea sau amplasarea de obstacole de orice fel pe platforma drumurilor deschise circulației publice, cu excepția cazurilor autorizate de administratorul drumului și de Poliția rutieră.

În cazul în care drumurile publice sunt afectate de calamități naturale sau alte cazuri de forță majoră, administratorul acestora vor lua de urgență măsuri pentru restabilirea operativă a circulației prin executarea de variante ocolitoare sau de alte amenajări cu caracter provizoriu, după caz.

Atunci când aplicarea măsurilor prevăzute la aliniatul de mai sus necesită ocuparea temporară a unor terenuri situate în zona drumului sau în afara acesteia, administratorul drumului respectiv va încheia procese-verbale cu autoritățile publice locale și cu deținătorii terenurilor, urmând ca eventualele despăgubiri cuvenite celor afectați să se stabilească conform dispozițiilor legale.

➤ **Planificarea lucrărilor și serviciilor aferente întreținerii și reparării drumurilor, podurilor și anexelor acestora**

La planificarea lucrărilor și serviciilor privind întreținerea și repararea drumurilor, podurilor de șosea și a anexelor aferente lor, se va ține seama de următoarele principii de bază:

- a) crearea unor legături organice între diferite categorii de drumuri (autostrăzi, drumuri expres, drumuri naționale europene, drumuri naționale principale, drumuri naționale secundare, drumuri județene, drumuri comunale, drumuri vicinale și străzi) în vederea asigurării unei rețele de drumuri unitare din punct de vedere funcțional și omogene din punct de vedere tehnic în concordanță cu cerințele economice naționale;
- b) acordarea priorității în planificarea lucrărilor de întreținere și reparații pentru drumurile deschise traficului internațional, traseele importante din punct de vedere economic, administrativ și turistic;
- c) obținerea unei eficiențe maxime a utilizării fondurilor.

Tipurile de lucrări de întreținere sau reparații, volumul lucrărilor și fondurilor necesare execuției acestora se stabilesc în funcție de:

- a) nivelul de serviciu al drumului respectiv (natura și intensitatea traficului, zona climatică);
- b) starea tehnică a drumurilor, a podurilor și a construcțiilor aferente lor, ca urmare a efectuării măsurătorilor tehnice, a reviziilor și controalelor;
- c) evidențele tehnice (banca de date tehnice rutiere) privind comportarea și exploatarea;
- d) strategia și politicile de întreținere adaptate în funcție de ipotezele bugetare avute în vedere;
- e) normativele specifice fiecărei activități.

Relația cu alte proiecte existente sau planificate

Proiectul nu interacționează cu alte proiecte existente sau planificate în zonă.

Detalii privind alternativele care au fost luate în considerare

Cele 2 scenarii propuse au fost analizate și decisiv în alegerea soluției a fost costul de execuție redus și durata de execuție redusă.

Varianta A (medie):

○ 16.271 ml rețea de canalizare menajeră cu tuburi din PVC și 2.030 ml racorduri la gospodării cu o stație de epurare pentru comuna Gurghiu

Avantaje:

- Greutate specifică redusă a tevilor din PVC, pot fi transportate ușor;
- Montare rapidă și ușoară;
- Lungimi mari de montare ceea ce presupune îmbinări mai puține;
- Posibilitate de debitare ușoară;
- Posibilitate ușoară de racordare a gospodăriilor direct pe colector;
- Rezistente chimice superioare;
- Rezistența la impact mare;
- Flexibilitate mare în timp;
- La sarcini mecanice mari permite o anumită deformare fără a afecta structura materialului;
- Nu este sensibilă la vibrații.

Varianta B (maximă):

○ 16.271 ml rețea de canalizare menajeră cu tuburi din ceramică vitrificată și 2.030 m racorduri la gospodării cu o stație de epurare pentru comuna Gurghiu

Realizare rețelei de canalizare menajera *din ceramica vitrificata* are urmatoarele avantaje:

- tuburile din ceramica vitrificata nu sunt inflamabile si se preteaza pentru canalizari unde pot aparea acumulari de gaze accidentale.
- rigiditatea sistemelor de canalizare formate din *din ceramica vitrificata* se bazeaza in proportie de 85% pe rigiditatea proprie a tuburilor si doar in proportie de 15% pe rigiditatea solului, spre deosebire de tuburile din PVC, a căror flexibilitate impune lucrări mai ample de compactare a solului.

Dezavantajele tuburilor din ceramica vitrificata constau in:

- dificultatea asigurarii unei pante corespunzatoare, etanșeitata defectuoasa a rețelei la imbinari (ceea ce permite exfiltrarea apelor de canalizat sau infiltrarea apelor subterane in rețeaua de canalizare).

Pentru pozarea conductelor din ceramica vitrificata ar fi nevoie de troliu, deoarece greutatea acestora nu permite manevrarea doar cu forța.

De asemenea, tuburile din ceramica vitrificata prezintă o rugozitate mai mare in comparatie cu conductele din PVC. In cazul deteriorării acestora in timp prin apariția unor fisuri inlocuirea sau repararea ar fi greoaie si ar necesita costuri mari suportate de administratorul rețelei, iar pentru efectuarea probei de etanșeitate este necesar un timp mai indelungat.

Scenariul recomandat de către elaborator este Varianta A.

Alte activități care pot apărea ca urmare a proiectului (de exemplu, extragerea de agregate, asigurarea unor noi surse de apă, surse sau linii de transport al energiei, creșterea numărului de locuințe, eliminarea apelor uzate și a deșeurilor)

- dezvoltarea locală prin realizarea extinderii rețelei de canalizare.
- reducerea poluării mediului prin colectarea si epurarea apelor uzate.
- reducerea impactului negativ asupra mediului, cauzat de evacuările de ape uzate rurale menajere provenite din gospodării și servicii

Alte autorizații cerute pentru proiect

Se vor obține toate avizele și autorizațiile solicitate în certificatul de urbanism anexat.

IV. Descrierea lucrărilor de demolare necesare

Planul de execuție a lucrărilor de demolare, de refacere și folosire ulterioară a terenului

În cadrul prezentului proiect nu sunt necesare lucrări de demolare.

Descrierea lucrărilor de refacere a amplasamentului

Nu este cazul.

Căi noi de acces sau schimbări ale celor existente, după caz

Se vor folosi drumurile de acces existente.

Metode folosite în demolare

În cadrul prezentului proiect nu sunt necesare lucrări de demolare.

Alte activități care pot apărea ca urmare a demolării (de exemplu, eliminarea deșeurilor)

Nu este cazul.

V. Descrierea amplasării proiectului :

Distanța față de granițe pentru proiectele care cad sub incidența Convenției privind evaluarea impactului asupra mediului în context transfrontieră, adoptată la Espoo la 25

februarie 1991, ratificată prin Legea nr. 22/2001 cu modificările și completările ulterioare;

-Nu este cazul.

Localizarea amplasamentului în raport cu patrimoniul cultural potrivit Listei Monumentelor Istorice actualizată periodic și publicată în Monitorul Oficial al României și a Repertoriului Arheologic National instituit prin OG nr.43/2000 privind protecția patrimoniului arheologic și declararea unor situri arheologice ca zone de interes național, republicată, cu modificările și completările ulterioare;

-Nu este cazul.

Hărți, fotografiile ale amplasamentului care pot oferi informații privind caracteristicile fizice ale mediului, atât naturale, cât și artificiale și alte informații privind:

- folosințele actuale și planificate ale terenului atât pe amplasament, cât și pe zone adiacente acestuia;
- politici de zonare și de folosire a terenului;
- arealele sensibile;

Planurile de încadrare în zonă și planurile de situație se regăsesc în partea desenată.

Coordonatele geografice ale amplasamentului proiectului, care vor fi prezentate sub formă de vector în format digital cu referință geografică, în sistem de proiecție națională Stereo 1970.

Subtraversări cursuri de apă

1. Afluent necadastrat al pârâului Gurghiu, localitatea Gurghiu, între caminele CM27 și CM28, în lungime de 14.14 m având conducta cu Dn 250 mm în țevă de protecție OL Ø 406 x 8 mm

Descriere	Est	Nord
Subtraversare 1		
Început	490460.302	585381.391
Sfârșit	490450.302	585391.391

2. Afluent necadastrat, localitatea Gurghiu, între caminele CM59 și SP1 în lungime de 10.26 m, având conducta cu Dn 250 mm în țevă de protecție OL Ø 406 x 8 mm

Descriere	Est	Nord
Subtraversare 2		
Început	489149.665	585255.920
Sfârșit	489150.665	585266.182

3. Afluent necadastrat, localitatea Gurghiu, între caminele SP2 și CM71 în lungime de 20.1 m, având conducta cu Dn 250 mm în țevă de protecție OL Ø 406 x 8 mm

Descriere	Est	Nord
Subtraversare 3		
Început	489243.665	585261.920
Sfârșit	489245.515	585281.776

4. Afluent necadastrat, localitatea Gurghiu, între caminele CM84 și CMSP3 în lungime de 8.06 m, având conducta cu Dn 250 mm în țevă de protecție OL Ø 406 x 8 mm

Descriere	Est	Nord
Subtraversare 4		
Început	489298.665	585272.920
Sfârșit	489299.665	585280.920

5. Afluent necadastrat al paraului Gurghiu, între caminele CM155 și 155A, în lungime de 22.32 m, având conductă cu Dn 250 mm în țevă de protecție OL Ø 406 x 8 mm

Descriere	Est	Nord
Subtraversare 5		
Început	488233.675	585737.678
Sfârșit	488218.809	585721.338

6. Afluent necadastrat al paraului Gurghiu, între caminele CM200-CM201, în lungime de 11.52 m, având conductă cu Dn 250 mm în țevă de protecție OL Ø 406 x 8 mm

Descriere	Est	Nord
Subtraversare 6		
Început	489038.391	586174.517
Sfârșit	489035.586	586185.766

7. Afluent necadastrat al paraului Gurghiu, între caminele CM233-CM234, în lungime de 21.18m, având conductă cu Dn 250 mm în țevă de protecție OL Ø 406 x 8 mm

Descriere	Est	Nord
Subtraversare 7		
Început	488745.021	586149.779
Sfârșit	488727.101	586158.572

8. Afluent necadastrat al paraului Gurghiu, între caminele CM217-CM236, în lungime de 18.32 m, având conductă cu Dn 250 mm, în țevă de protecție OL Ø 406 x 8 mm și conductă sub presiune cu De125mm în țevă de protecție OL Ø 273 x 8 mm

Descriere	Est	Nord
Subtraversare 8		
Început	488745.021	585752.780
Sfârșit	488727.101	586158.572

9. Afluent necadastrat al paraului Gurghiu, între caminele CM266-CMSP7, în lungime de 26.00 m, având conductă cu Dn 250 mm, în țevă de protecție OL Ø 406 x 8 mm

Descriere	Est	Nord
Subtraversare 9		
Început	488232.468	585752.780
Sfârșit	488211.995	585736.742

Detalii privind orice variantă de amplasament care a fost luată în considerare.

- Nu este cazul.

VI. Descrierea tuturor efectelor semnificative posibile asupra mediului ale proiectului, în limita informațiilor disponibile

A. SURSE DE POLUANȚI ȘI INSTALAȚII PENTRU REȚINEREA, EVACUAREA ȘI DISPERSIA POLUANȚILOR ÎN MEDIU

1. Protecția calității apelor:

- **sursele de poluanți pentru ape, locul de evacuare sau emisarul**

În perioada de execuție:

- apele uzate generate de la grupurile sociale din amenajările de șantier și birouri;
- poluarea accidentală cu produse petroliere de la mijloacele de transport și utilaje;
- încărcare cu aluviuni a apelor de suprafață rezultate din excavarea suprafețelor de teren decapate, în timpul producerii unor precipitații abundente;

În perioada de exploatare a obiectivului nu vor mai exista surse de poluare.

În conformitate cu normele metodologice ale Administrației Naționale a Drumurilor, pe timpul execuției lucrărilor, antreprenorul va asigura semnalizarea circulației în zona, pe baza unui proiect elaborat de antreprenor ce va fi supus aprobării instituțiilor în drept. (Consiliul Local, Poliția rutieră etc.)

- executantul va asigura în permanență o bună întreținere a utilajelor și mijloacelor de transport pentru a nu fi posibile pierderi accidentale de carburanți și/sau lubrifianți în apă sau pe drumuri;
- executantul se va dota cu un minim de absorbanti și/sau substanțe neutralizate pentru a putea asigura o intervenție rapidă în caz de poluare accidentală generată de pierderi de carburanți și/sau lubrifianți;
- executantul va asigura pe toată perioada desfășurării lucrărilor, întreținerea drumurilor tehnologice pe care vor circula utilajele și mijloacele sale de transport și va lua măsuri necesare în vederea limitării emisiilor de praf generate de circulația auto pe drumuri;

- **Stațiile și instalațiile de epurare sau de preepurare a apelor uzate prevăzute**

Se propune execuția unei stații de epurare cu capacitatea de 4587 LE. Stația de epurare poate prelua în treapta mecanică un debit de **670.00 mc/zi** aferent populației (proportie de 50%) de pe colectorul principal Adrian, Casva, Comori, Fundoaia, Glajarie, Larga, Orsova, Orsova-Padure, Pauloaia și localitatea Gurghiu în totalitate. În prima etapă se va executa treapta biologică doar pentru debitul de **300 mc/zi** aferent localității Gurghiu, adică se va echipa și automatiza doar o linie din treapta biologică.

Stația de epurare se va executa și pune în funcțiune pentru un debit mediu zilnic de 300 mc/zi aferent locuitorilor din localitatea Gurghiu.

2. Protecția aerului:

Sursele de poluanți pentru aer, poluanți

Principalele surse de impurificare a atmosferei sunt surse aferente procesului tehnologic și sunt nepermanente, ele apărând numai în perioada de execuție a lucrărilor.

Pot fi reținute ca surse de emisii în atmosferă gazele provenite de la echipamentul mijloacelor de transport și utilajele necesare activității, care sunt dotate cu motoare cu aprindere prin compresie (MAC).

Activitatea se va realiza cu următoarele utilaje:

- autobasculante;
- cilindru compactor;
- buldoexcavator.

Instalațiile pentru reținerea și dispersia poluanților în atmosferă

Pentru protecția atmosferei în perioada de execuție a lucrărilor:

- se vor folosi utilaje și camioane de generație recentă, prevăzute cu sisteme performante de minimizare a emisiilor de poluanți în atmosferă;
- se vor alege trasee optime din punct de vedere al protecției mediului, pentru vehiculele care transportă materiale de construcție ce pot elibera în atmosferă

particule fine; transportul acestor materiale se va face pe cât posibil cu vehicule cu prelate;

3. Protecția împotriva zgomotului și vibrațiilor:

Sursele de zgomot și vibrații

Construcțiile propuse a se executa nu se constituie într-o sursă de zgomot și vibrații, care să depășească nivelul admisibil stabilit prin norme (STAS 6161/1-89).

Se pot reține ca surse de zgomot și vibrații pe perioada în care se desfășoară activitatea de realizare a investiției motoarele cu care sunt dotate mijloacele de transport și utilajele terasiere;

Amenajările și dotările pentru protecția împotriva zgomotelor și vibrațiilor

Având în vedere că activitatea de realizare a rețelei de canalizare menajeră nu este permanentă, apreciem că:

- față de împrejurimi impactul zgomotului și al vibrațiilor este nesemnificativ și nu va afecta negativ populația;
- nu se impun amenajări speciale pentru protecția împotriva zgomotului și vibrațiilor;

4. Protecția împotriva radiațiilor:

Sursele de radiații

Nu sunt surse de radiații.

Amenajările și dotările pentru protecția împotriva radiațiilor

Nu este cazul.

5. Protecția solului și a subsolului:

Sursele de poluanți pentru sol, subsol și ape freactice

Pe perioada realizării obiectivului poate să existe o poluare a solului, aceasta fiind consecința unor obiceiuri neigienice sau a unor practici necorespunzătoare în îndepărtarea și depozitarea reziduurilor solide și lichide.

Aceste reziduuri pot fi:

- resturi metalice;
- resturi rezultate din activitatea omului;
- resturi rezultate din activitatea de execuție a lucrărilor;
- utilizarea necorespunzătoare a unor substanțe poluante la exploatarea utilajelor;

Lucrările și dotările pentru protecția solului și subsolului

Măsurile necesare a fi luate pentru protecția solului și subsolului în perioada execuției lucrărilor, constau în:

- evitarea scurgerilor accidentale de motorină și uleiuri minerale pe sol la alimentarea utilajelor;
- strângerea și valorificarea resturilor rezultate din activitățile efectuate în perimetrul de lucru;
- resturile rezultate din activitatea de execuție a lucrărilor, vor fi depozitate în spații special amenajate;

6. Protecția ecosistemelor terestre și acvatic:

Nu există specii în perimetrul stabilit pentru amplasarea proiectului, care să se regăsească pe Lista Roșie, a speciilor ocrotite, sau în Anexele - parte componenta a Directivelor Europene.

În concluzie, ansamblul lucrărilor preconizate nu va avea efecte negative asupra speciilor de păsări de interes comunitar și nici asupra florei, faunei și habitatelor caracteristice acestora.

7. Protecția așezărilor umane și a altor obiective de interes public:

Obiectivele analizate nu afectează obiectivele de interes public.

Nu sunt necesare măsuri pentru protecția așezărilor umane, sau a altor obiective de interes public din zonă.

8. Prevenirea și gestionarea deșeurilor generate pe amplasament în timpul realizării proiectului/în timpul exploatării, inclusiv eliminarea:

Tipurile și cantitățile de deșuri de orice natură rezultate

Prin natura lor, construcțiile propuse a se executa nu se constituie într-o sursă de deșuri.

Există posibilitatea generării de deșuri pe perioada procesului de realizare a obiectivului.

Aceste deșuri pot fi:

- deșuri menajere:

- provenite de la muncitorii care realizează obiectivul;
- compoziția acestora este predominantă din materii organice, ambalaje de hârtie, plastic, sticlă și resturi textile.

- deșuri industriale:

- deșuri din metale feroase și neferoase care provin de la piese de schimb deteriorate în timp;
- scăpări de produse petroliere – provenite de la exploatarea utilajelor terasiere;

Modul de gospodărire a deșeurilor

Deșeurile menajere se vor colecta selectiv, în europubele adecvate, pe platformele betonate special amenajate. Frajeciile ce se pot recicla și valorifica se vor preda centrelor de reciclare, iar cele municipale amestecate vor fi predate operatorului de salubritate autorizat cu care constructorul va încheia contract pentru eliminare.

Deșeurile din construcție se vor colecta selectiv, în recipiente adecvate, fracjeciile ce se pot recicla și valorifica se vor preda centrelor de reciclare sau se pot valorifica la infrastructura drumurilor locale, vicinale, de exploatare, etc., iar cele ce nu pot fi valorificate vor fi predate operatorului de salubritate autorizat cu care constructorul va încheia contract pentru eliminare.

Deșuri uleioase și deșuri de combustibili lichizi se vor colecta selectiv, în recipiente adecvate (recipienti metalici închiși) și se vor preda la unități specializate, pentru valorificare sau incinerare.

Se vor avea în vedere următoarele:

- executantul va depozita stratul vegetal curățat, în condiții corespunzătoare, care să permită utilizarea ulterioară a acestuia;
- executantul va sigura transportul și depozitarea materialului rezultat în urma decolmatării și care nu este corespunzător realizării umpluturilor, în amplasamente ce vor fi stabilite de comun acord cu autoritățile teritoriale de mediu și cu autoritățile locale;

Se interzice aruncarea și/sau depozitarea deșeurilor pe malurile sau în albia cursurilor de apă.

Având în vedere că activitatea de realizare a obiectivului nu este permanent, considerăm că nu se impun condiții speciale de gestionare a deșeurilor generate pe amplasament.

9. Gospodărirea substanțelor și preparatelor chimice periculoase:

Substanțe și preparate chimice periculoase utilizate/si sau produse:

În perioada de funcționare pot apărea substanțe toxice și periculoase ca urmare a producerii accidentelor rutiere, inclusiv a celor în care sunt implicate vehicule ce transportă substanțe toxice și periculoase.

Modul de gospodărire a substanțelor și preparatelor chimice periculoase și asigurarea condițiilor de protecție a factorilor de mediu și a sănătății

În cazul accidentelor rutiere, substanțele ajunse pe carosabil vor fi curățate utilizând cele mai bune soluții în domeniu, iar deșeurile rezultate în urma acestui proces vor fi eliminate conform prevederilor legale în vigoare.

B. UTILIZAREA RESURSELOR NATURALE, ÎN SPECIAL A SOLULUI, A TERENURILOR, A APEI ȘI A BIODIVERSITĂȚII

Ca resurse naturale folosite la execuția lucrării prezentăm: balast, pietriș, umplutură cu pământ vegetal, lemn pentru cofraje.

VII. Descrierea aspectelor de mediu susceptibile a fi afectate în mod semnificativ de proiect:

- **impactul asupra populației, sănătății umane, biodiversității (acordând o atenție specială speciilor și habitatelor protejate), conservarea habitatelor naturale, a florei și a faunei sălbatice, terenurilor, solului, folosințelor, bunurilor materiale, calității și regimului cantitativ al apei, calității aerului, climei (de exemplu, natura și amploarea emisiilor de gaze cu efect de seră), zgomotelor și vibrațiilor, peisajului și mediului vizual, patrimoniului istoric și cultural și asupra interacțiunilor dintre aceste elemente; natura impactului (adică impactul direct, indirect, secundar, cumulativ, pe termen scurt, mediu și lung, permanent și temporar, pozitiv și negativ);**

Lucrările de realizare a rețelei de canalizare menajeră nu presupun un impact major asupra populației, deoarece lucrările se derulează pe o perioadă scurtă. Un impact pozitiv este crearea de locuri de muncă temporare.

Ocuparea temporară a solului cu materialele de construcție și utilajele necesare, nu va avea un impact negativ asupra solului.

Nu vor fi evacuate ape uzate sau reziduale iar debitul și natura acestora nu presupun atenție deosebită din punct de vedere al protecției mediului.

Execuția lucrărilor constituie pe de o parte o sursă de emisii de praf, iar pe de altă parte o sursă de emisii de substanțe poluante evacuate în atmosferă de:

- surse liniare, reprezentate de traficul rutier desfășurat zilnic în cadrul șantierului;
- surse de suprafață, reprezentate de funcționarea utilajelor și echipamentelor în zona fronturilor de lucru;

Activitatea de construcție poate avea temporar, doar pe durata execuției, un impact local asupra calității atmosferei.

În perioada de execuție zgomotul este produs de organizarea de șantier, funcționarea utilajelor pentru transport, dar zgomotul se produce local și temporar.

În procesul tehnologic de construire, toate deșeurile rezultate vor fi colectate în pubele tipizate și preluate de serviciile de salubritate din zonă.

- **extinderea impactului (zona geografică, numărul populației/habitatelor/speciilor afectate);**
Nu este cazul.
- **magnitudinea și complexitatea impactului;**
Nu este cazul.
- **probabilitatea impactului;**
Nu este cazul.
- **durata, frecvența și reversibilitatea impactului;**
Nu este cazul.
- **măsurile de evitare, reducere sau ameliorare a impactului semnificativ asupra mediului;**
Nu este cazul.
- **natura transfrontieră a impactului.**
Nu este cazul.

MĂSURI DE REDUCERE A IMPACTULUI

Pentru reducerea impactului vor fi luate următoarele măsuri:

- După terminarea lucrărilor, zonele afectate de lucrările de construcții vor fi ecologizate prin refacerea vegetației prezente anterior lucrărilor;
- Solul vegetal va fi decopertat și refolosit după terminarea lucrărilor;
- Pentru execuția lucrărilor se vor folosi utilaje moderne, performante, bine întreținute, pentru a se preveni scăpările de hidrocarburi în cursurile de apă sau pe sol.

VIII. Prevederi pentru monitorizarea mediului - dotări și măsuri prevăzute pentru controlul emisiilor de poluanți în mediu, inclusiv pentru conformarea la cerințele privind monitorizarea emisiilor prevăzute de concluziile BAT aplicabile. Se va avea în vedere ca implementarea proiectului să nu influențeze negativ calitatea aerului în zonă.

Nu se prevede program special pentru monitorizarea mediului.

IX. Legătura cu alte acte normative și/sau planuri / programe / strategii / documente de planificare

A. Justificarea încadrării proiectului, după caz, în prevederile altor acte normative naționale care transpun legislația comunitară (IED, SEVESO, Directiva-cadru apă, Directiva-cadru aer, Directiva-cadru deșeuri etc.)

Nu este cazul.

B. Se va menționa planul/programul/strategia/documentul de programare/planificare din care face proiectul, cu indicarea actului normativ prin care a fost aprobat

Sursele de finanțare a investiției se constituie în conformitate cu legislația în vigoare și constau din fonduri proprii ale Comunei Gurghiu și fonduri prin programul național de investiții "Anghel Saligny".

X. Lucrări necesare organizării de șantier:

- **descrierea lucrărilor necesare organizării de șantier;**

Organizarea de șantier va fi realizată de constructor pe măsura nevoilor impuse de lucrare.

- **localizarea organizării de șantier;**

Împreună cu organele locale (primar și viceprimar) se vor stabili în primul rând locurile de depozitare a materialelor și a barăcilor de șantier. Este recomandat ca acestea să fie împrejmuite cu gard de sârmă ghimpată și pază. Se va realiza un sigur punct de organizare aflat la distanță convenabilă de limitele lucrării.

- **descrierea impactului asupra mediului a lucrărilor organizării de șantier;**

Nu este cazul, deoarece:

- asigurarea cu apă potabilă a șantierului se va realiza din sursele de apă existente în zonă. Pentru apa tehnologică se vor folosi fântânile din zonă sau apele de suprafață cu debit permanent;
- energie electrică va fi asigurată din rețeaua existentă în zonă;

- **surse de poluanți și instalații pentru reținerea, evacuarea și dispersia poluanților în mediu în timpul organizării de șantier;**

Pentru apă

În perioada de execuție a lucrărilor de construcție, potențialele surse de poluare pentru factorul de mediu apă care pot genera impact sunt:

- pierderi accidentale de carburanți de la utilajele folosite la execuția lucrărilor;
- pierderi accidentale de materiale folosite la execuția lucrărilor;

Pierderile accidentale de produse petroliere se pot produce pe drum sau punctual, la frontul de lucru.

Pentru aer

In perioada de execuție a lucrarilor proiectate, activitatea din șantier are un impact negativ nesemnificativ asupra calității atmosferei din zonele de lucru si din zonele adiacente acestora.

Execuția lucrarilor proiectate constituie, pe de o parte, o sursa de emisii de praf, iar pe de alta parte, sursa de emisie a poluanților specifici arderii combustibililor (produse petroliere distilate) atât in motoarele utilajelor necesare efectuării acestor lucrări, cat si ale mijloacelor de transport folosite.

Emisiile de praf, care apar in timpul execuției lucrarilor proiectate, sunt asociate lucrarilor de vehiculare si punere in opera a materialelor de construcție, precum si altor lucrări specifice.

Sursele de impurificare a atmosferei asociate activităților care au loc in amplasamentul studiat sunt surse libere, deschise, având cu totul alte particularități decât sursele aferente unor activități industriale sau asemănătoare.

Pentru sol

Principalele surse de poluare ale solului in timpul executării lucrarilor:

- poluări accidentale prin deversarea unor produse poluatoare direct pe sol la nivelul fronturilor de lucru;
- depozitarea necontrolata si pe spatii neamenajate a deșeurilor sau a diverselor materiale la nivelul fronturilor de lucru provenite din activitățile de construcție desfășurate pe amplasament;
- depozitarea necontrolata, direct pe sol, a deșeurilor rezultate din activitatea de construcții poate determina poluarea solului si a apelor subterane prin scurgeri directe sau prin spălarea acestor deșeuri de apele pluviale;
- scăpările accidentale de produse petroliere de la utilajele de construcție; in timpul manipulării sau stocării acestora pot sa ajungă in contact cu solul;
- spălarea agregatelor, utilajelor de construcții sau a altor substanțe de către apele de precipitații poate constitui o alta sursa de poluare a solului;
- pulberile rezultate la manevrarea utilajelor de construcții si depuse pe sol, pot fi spălate de apele pluviale urmate de infiltrarea in subteran.

- dotări și măsuri prevăzute pentru controlul emisiilor de poluanți în mediu.

Printre masurile de protejare a **factorului de mediu apa** menționam:

- gestionarea corespunzătoare a deșeurilor pe amplasament, colectare selectiva, transport si eliminare in conformitate cu reglementările in vigoare si prin operatori economici specializați si acreditați in domeniu;
- manipularea combustibililor astfel încât sa se evite scăpările accidentale pe sol sau in apa (faza de construcție, reamenajare);
- manipularea materialelor sau a altor substanțe utilizate in faza de construire se va realiza astfel încât sa se evite dizolvarea si antrenarea lor de către apele de precipitații;

Printre masurile de protejare a **factorului de mediu aer** menționăm:

- materialele de construcții pulverulente se vor manipula in așa fel încât sa se reducă la minim nivelul particulelor ce pot fi antrenate de curenții atmosferici; materialele se vor aproviziona treptat pe măsura utilizării acestora;
- Betonul de ciment va fi adus gata preparat de la o stație centralizată pentru evitarea manipulării materialelor cu generare de emisii de pulberi;
- stropirea cu apa a materialelor (pământ, nisip), program de control al prafului in perioadele uscate pentru suprafețele de teren cu îmbrăcăminte asfaltică neadekvată, cu ajutorul camioanelor cisternă;
- utilizarea vehiculelor și utilajelor performante, asigurarea funcționării motoarelor utilajelor și autovehiculelor la parametrii normali (evitarea exceselor de viteză și încărcătură);
- respectarea riguroasa a normelor de lucru pentru a nu crește concentrația pulberilor in aer;
- utilizarea unor carburanți cu conținut redus de sulf;
- masuri pentru evitarea disipării de pământ si materiale de construcții pe carosabilul drumurilor;

Printre masurile de protejare a **factorului de mediu sol** menționam:

- reducerea la minimum a suprafețelor destinate construcțiilor sau organizării de șantier;
- manipularea combustibililor astfel încât sa se evite scăpările accidentale pe sol;

- manipularea materialelor se va realiza astfel încât sa se evite dizolvarea si antrenarea lor de către apele de precipitații;
- gestionarea corespunzătoare a deșeurilor pe amplasament, colectare selectiva, transport si eliminare in conformitate cu reglementările in vigoare si prin operatori economici specializați si acreditați pe domeniu;
- evitarea disipării de pământ si materiale de construcții pe carosabilul drumurilor;
- interzicerea depozitarii materialelor de construcții in afara amplasamentului obiectivului si in locuri neautorizate.

XI. Lucrări de refacere a amplasamentului la finalizarea investiției, în caz de accidente și/sau la încetarea activității, în măsura în care aceste informații sunt disponibile:

- ***lucrările propuse pentru refacerea amplasamentului la finalizarea investiției, în caz de accidente și/sau la încetarea activității;***

La finalizarea investiției terenul afectat se va reface la starea inițială.

- ***aspecte referitoare la prevenirea și modul de răspuns pentru cazuri de poluări accidentale;***

În cazul poluării accidentale a mediului se va anunța Agenția de Mediu pentru monitorizarea surselor de poluanți si calității factorilor de mediu, până la îndepărtarea cauzelor emisiilor de poluanți în mediu.

- ***aspecte referitoare la închiderea/dezafectarea/demolarea instalației;***

Nu este cazul.

- ***modalități de refacere a stării inițiale/reabilitare în vederea utilizării ulterioare a terenului.***

La finalizarea investiției terenul afectat se va reface la starea inițială, prin inierbare.

XII. PIESE DESENATE:

Planul de situație este anexat documentației

XIII. Pentru proiectele care intră sub incidența prevederilor art. 28 din Ordonanța de urgență a Guvernului nr. 57/2007 privind regimul ariilor naturale protejate, conservarea habitatelor naturale, a florei și faunei sălbatice, aprobată cu modificări și completări prin Legea nr. 49/2011, cu modificările și completările ulterioare

- a) ***descrierea succintă a proiectului și distanța față de aria naturală protejată de interes comunitar, precum și coordonatele geografice (Stere 70) ale amplasamentului proiectului. Aceste coordonate vor fi prezentate sub formă de vector în format digital cu referință geografică, în sistem de proiecție națională Stereo 1970, sau de tabel în format electronic conținând coordonatele conturului (X, Y) în sistem de proiecție națională Stereo 1970;***

Prin prezenta investiție se dorește înființarea canalizării menajere pentru Comuna Gurghiu, în localitatea Gurghiu, realizarea racordurilor la proprietăți și a stației de epurare.

Rețeaua de canalizare menajera propusa prin prezentul proiect se afla în intravilanul localității Gurghiu. Apele uzate vor fi colectate în stația de epurare amplasată în extravilanul localității Gurghiu.

Lucrările proiectate se vor executa în apropierea sitului ROSCI 0320 Mociar, iar o parte de aproximativ 130 m din conducta de evacuare spre emisar se intersectează cu situl ROSCI 0320 Mociar.

Coordonate Stereo '70

Rețea de canalizare menajeră

X	Y
489079.74	585922.41
487613.72	586291.36
487644.52	586289.42
489306.89	585274.04
488126.71	586105.78
488166.69	585706.50
488221.91	585724.22
488307.81	585863.09
489019.89	586247.95
488757.01	586255.76
488282.41	585834.46
487694.43	586286.48
487754.40	586280.57
487804.40	586276.57
487864.40	586270.57
487924.43	586266.48
487946.43	586228.48
487974.46	586180.48
488002.46	586126.48
488026.43	586070.48
488028.43	586010.48
488062.43	585960.48
488066.00	585921.29
488062.72	585861.15
488058.15	585803.22
488056.68	585752.97
488052.22	585692.92
488104.35	585700.94
488162.57	585718.94
488215.10	585739.63
488671.08	586177.34
488666.19	586159.69
488676.83	586113.78
488686.18	586068.24
488699.48	586187.54
488721.19	586213.22
488730.20	586161.46
488748.12	586152.66
488758.09	586143.13
488788.27	586134.04
488853.39	586101.99
488849.63	586111.62
488836.17	586118.74
488846.11	586077.64
488832.32	586034.06

488227.58	585872.67
488238.96	585860.84
488210.75	585897.41
488182.80	585942.05
488175.60	585965.30
488170.84	586006.39
488163.92	586056.01
488163.30	586082.35
488163.32	586095.03
488198.59	586094.78
488249.49	586097.26
488307.12	586095.10
488361.95	586089.17
488417.50	586078.42
488469.58	586070.82
490369.47	585661.04
488853.39	586101.99
488846.11	586077.64
488832.32	586034.06
488816.09	585984.15
488824.33	585982.27
488852.86	585975.80
488799.14	585989.20
488577.90	586267.16
488533.82	586258.11
488608.46	586270.92
488657.67	586270.08
488707.33	586264.89
488757.01	586260.83
488815.92	586267.53
488815.92	586262.48
488860.77	586260.66
488890.23	586253.25
488922.75	586251.38
488976.23	586254.62
489049.63	586243.40
489038.69	586188.67
489041.49	586177.42
489048.09	586154.97
489051.94	586111.08
489057.03	586062.75
489071.06	586026.38
489081.01	585984.10
489085.52	585954.46
489085.00	585920.32
489225.77	585068.80

489228.77	585101.80
489234.77	585155.80
489239.77	585210.80
489246.77	585264.80
489274.77	585035.80
489282.77	585051.80
489287.77	585100.80
489294.77	585154.80
489300.77	585211.80
489509.77	585303.80
489469.77	585308.80
489429.77	585312.80
489370.77	585316.80
489313.77	585319.80
489516.77	585348.80
489471.77	585352.80
489524.77	585379.80
489475.77	585383.80
489427.77	585386.80
489421.77	585357.80
489376.77	585361.80
489317.77	585366.80
489280.77	585089.80
489285.77	585130.80
489289.77	585171.80
489295.77	585225.80
489302.77	585283.80
489301.77	585275.80
489306.77	585320.80
489310.77	585367.80
489317.77	585429.80
489321.77	585477.80
489322.77	585484.80
489330.77	585554.80
489336.77	585604.80
489345.77	585703.80
489341.77	585654.80
489248.77	585284.80
489253.77	585322.80
489259.77	585377.80
489265.77	585431.80
489152.77	585258.80
489153.77	585268.80
489134.77	585093.80
489138.77	585128.80
489142.77	585168.80

489149.77	585223.80
489158.77	585328.80
489164.77	585381.80
489176.77	585486.80
489169.77	585432.80
489177.77	585492.80
489220.77	585489.80
489271.77	585486.80
489275.77	585524.80
489279.77	585560.80
489285.77	585614.80
489290.77	585668.80
489295.77	585709.80
489347.77	585710.80
489349.74	585744.89
489353.77	585789.80
489367.74	585837.89
488324.44	585700.88
488280.73	585726.25
488235.39	585755.76
488242.86	585747.90
488270.30	585793.92
488262.23	585798.38
488293.27	585832.09
488311.31	585889.35
488322.12	585894.24
488329.90	585939.29
488337.46	585936.69
488351.05	585970.65
488354.21	585991.20
488365.71	585992.28
488390.37	586013.81
488383.72	586023.69
488436.99	586045.75
488435.76	586030.80
488462.01	586038.50
488468.78	586062.75
488515.29	586060.26
488557.11	586056.53
488511.68	586039.40
488566.86	586038.57
488656.26	586014.67
488611.22	586031.06
488602.85	586049.79
488639.21	586034.55
488678.49	586021.42
488715.60	586011.31
488692.31	586001.74
488744.08	585986.27

488747.92	586002.19
488799.70	585974.27
488857.76	585961.12
488904.46	585963.08
488903.57	585951.59
488952.29	585939.12
488956.76	585950.01
489000.29	585930.64
488999.95	585941.61
489039.19	585931.57
489035.58	585924.54
489078.56	585913.53
489101.23	585916.14
489138.90	585910.86
489182.22	585908.58
489234.64	585897.12
489293.37	585880.74
489316.82	585873.14
489361.23	585860.59
489361.39	585838.69
489329.47	585844.04
489298.87	585849.65
489245.29	585857.32
489189.77	585862.00
489189.13	585867.48
489150.96	585861.63
489148.09	585867.86
489093.62	585861.49
489097.15	585866.51
489042.21	585854.98
489040.88	585860.01
488987.31	585846.09
488984.93	585851.85
488944.04	585837.87
488943.82	585843.72
488905.46	585828.44
488904.62	585834.11
488895.40	585821.48
488889.81	585795.90
488883.82	585790.64
488873.40	585760.49
488879.08	585758.60
488863.99	585747.70
488861.07	585732.44
488853.36	585739.03
488817.61	585641.13
488805.35	585654.50
488815.58	585691.82
488822.97	585730.22

488823.83	585735.98
488765.72	585723.93
488766.49	585730.39
488711.88	585714.31
488710.61	585719.95
488654.71	585704.68
488653.03	585710.23
488600.35	585695.56
488596.63	585700.13
488541.95	585687.45
488532.85	585692.10
488479.99	585680.91
488485.82	585686.20
488443.89	585683.96
488444.18	585678.75
488415.47	585682.91
488415.64	585676.87
488378.01	585674.83
488357.70	585682.16
488370.88	585679.90
488356.11	585675.19
488316.87	585697.28
488278.20	585720.52
488236.78	585740.56
489405.40	585834.28
489419.40	585838.28
489459.37	585820.37
489477.35	585824.29
489511.40	585808.28
489565.40	585794.28
489611.40	585786.28
489535.40	585810.28
489595.37	585796.37
489653.40	585790.28
489667.40	585780.28
489711.40	585784.28
489727.40	585774.28
489763.40	585778.28
489773.40	585768.28
489817.40	585766.28
489819.37	585758.37
489867.40	585756.28
489873.40	585744.28
489919.36	585744.29
489925.40	585732.28
489971.40	585732.28
489975.37	585720.37
490453.37	585394.37
490023.40	585708.28

490077.40	585690.28
490129.37	585670.37
490019.40	585720.28
490061.37	585708.37
490115.40	585688.28
490161.40	585668.28
490211.37	585650.37
490297.40	585638.28
490333.40	585638.28
490417.41	585690.28
490457.40	585708.28
490513.40	585720.28
490561.37	585730.37
490609.40	585740.28
490667.37	585752.37
490717.40	585762.28
490767.40	585772.28
490819.37	585782.37
490871.37	585792.37
490923.39	585802.27

490177.40	585646.28
490257.40	585638.28
490227.11	585611.26
490235.40	585598.28
490241.40	585564.28
490247.40	585532.28
490259.40	585506.28
490287.37	585486.37
490337.40	585460.28
490245.37	585580.37
490255.40	585528.28
490265.40	585510.28
490283.37	585496.37
490335.40	585468.28
490389.37	585444.37
490411.40	585432.28
490447.40	585408.28
490385.40	585438.28
490425.40	585416.28
490463.37	585384.37

490505.40	585350.28
490547.37	585316.37
490569.40	585302.28
490609.40	585290.28
490663.40	585280.28
490242.03	585611.54
490263.40	585648.28
490321.40	585646.28
490335.40	585650.28
490379.40	585676.28
490425.40	585704.28
490449.40	585714.28
490495.40	585724.28
490553.40	585736.28
490611.40	585748.28
490659.40	585758.28
490705.40	585768.28
490755.40	585778.28
490807.40	585788.28
490861.40	585798.28

Stație de epurare

X	Y
487573.472	586287.327
487580.378	586278.865
487576.983	586256.459
487603.722	586280.329

In interiorul ROSCI0320, este prevazut a se executa 130 ml de conducta de refulare cu diametrul Ø160 mm cu descarcare intr-un afluent al paraului Gurghiu.

Coordonate Stereo `70 - Ax conducta in interiorul ROSCI0320

Ax conducta		
	X	Y
<i>Inceput</i>	487916.081	586271.974
<i>Sfarsit</i>	487860.966	586384.837

b) numele și codul ariei naturale protejate de interes comunitar

Proiectul intra sub incidenta art. 28 din O.G. nr. 57/2007 privind regimul ariilor naturale protejate, conservarea habitatelor naturale, a florei și faunei sălbatice, aprobată cu modificări și completări prin legea nr. 49/2011, cu modificările și completările ulterioare, amplasamentul acestuia fiind inclus partial în ROSCI 0320 Mociar.

c) prezența și efectivele/suprafețele acoperite de specii și habitate de interes comunitar în zona proiectului;

În urma vizitelor efectuate la amplasament, au fost identificate specii și habitate comunitare prezente pe amplasament și în vecinătatea acestuia.

In zona de amplasare a conductei se afla **Isophya stysi Cejchan, 1957 (cod 4050)**

Descriere

Specia are corpul de culoare verde, antenele adesea verzui sau gălbui, lung de aproximativ 19-24 mm (♂) și 19-24 mm (♀). Fastigiumul este mai subțire decât primul antenomer. Tegminele masculului au aproximativ aceeași lungime cu pronotul, marginea din dreapta aripii formează un unghi obtuz în dreptul nervurii stridulante. Discul tegminei este adesea brun. Aripile femelei sunt scurte și rotunjite. Cercii masculului sunt curbați înainte de treimea distală. Carena stridulantă conține 60-130 dințișori. Ovipozitorul este ușor curbat, are lungimea de 9-12 mm. Stridulația constă din grupuri mici de 2-8 silabe, fiecare silabă fiind compusă dintr-o suită de 25-60 impulsuri (110-270 ms), precedată de 1-5 impulsuri distincte. Sunetele sunt produse la mișcarea de închidere a tegminelor.

Biotop

Specie praticolă, preferă pajiști mezofile bogate în dicotiledonate, poieni și liziere de păduri din regiunile de câmpie, deal și munte. Răspândire. Specie carpatică, răspândită în Slovacia, Ungaria, Polonia, Ucraina și România. În România este frecventă în nord-vestul Transilvaniei și în munții Apuseni, zona estică a Câmpiei de Vest și mai rară în nord-estul Transilvaniei, Carpații și Subcarpații Orientali.

d) se va preciza dacă proiectul propus nu are legătură directă cu sau nu este necesar pentru managementul conservării ariei naturale protejate de interes comunitar;

Proiectul propus nu are legătura cu și nu este necesar pentru managementul conservării ariei naturale protejate de interes comunitar.

e) se va estima impactul potențial al proiectului asupra speciilor și habitatelor din aria naturală protejată de interes comunitar;

Suprafața afectată temporar de lucrările executate în interiorul sitului este de aproximativ 130 mp.

Pe termen scurt prognozăm existența următoarelor impacturi:

- suprafața de sol și implicit vegetația nu va fi afectată permanent deoarece după realizarea săpăturilor și amplasarea conductei terenul se va reface la forma inițială.
- Având în vedere suprafața redusă afectată temporar și refacerea terenului, **considerăm că impactul asupra habitatelor naturale și/sau specii de interes comunitar (*Isophya stysi* Cejchan) va fi redus.**
- Speciile de faună existente în imediata vecinătate a suprafeței afectate vor fi deranjate temporar de intervențiile utilajelor.

Pe termen lung prognozăm existența următoarelor impacturi:

- pe suprafața afectată de construcții, după finalizarea lucrărilor, aceasta va fi adusă la forma inițială, **impactul poate fi considerat nul**
- **impactul datorat prezenței umane (muncitori, turiști) și creșterea traficului motorizat și pietonal** – acest impact nu poate fi cuantificat exact, neexistând date exacte privind numărul muncitorilor – însă se presupune de ordin redus. Nefiind o zonă turistică nu există un impact datorat prezenței turiștilor. După finalizarea lucrărilor traficul motorizat și pietonal este foarte redus, fiind reprezentat doar de personalul care deservește stația de epurare.

Ca urmare nu se constată:

- afectarea habitatelor și a speciilor de interes comunitar pentru situl ROSCI 0320 Mociar
- modificarea suprafeței zonelor împădurite produsă din cauza proiectului propus;
- schimbări asupra vârstei, compoziției pe specii și a tipurilor de pădure
- distrugerea sau alterarea habitatelor speciilor de plante incluse în Cartea Roșie;
- distrugerea populației de plante sau animale de interes conservativ ridicat;
- modificări ale resurselor speciilor de plante cu importanță economică;
- degradarea florei din cauza factorilor fizici (lipsa luminii, compactarea solului, modificarea condițiilor hidrologice etc.),

- alterarea speciilor și populațiilor de păsări, mamifere, amfibieni, reptile, nevertebrate;
- dinamica resurselor de specii de vânat
- modificarea/reducerea spațiilor pentru adăposturi, de odihnă, hrană, creștere, contra frigului;
- pericolul distrugerii mediului natural în caz de accident;

Totodată se constată:

- modificări locale și minore asupra habitatelor, deranjul cauzat de prezența umană, doar pe perioada realizării construcțiilor
- **alte informații prevăzute în legislația în vigoare.**
Descrierea detaliată a procesului tehnologic:

Lucrari pregatitoare

- *Trasarea lucrarilor*

Lucrari de baza

➤ **Rețea de canalizare menajeră (in interiorul ROSCI0320, lungime 130 m)**

- **Lucrări pregătitoare** - Recunoașterea traseului lucrărilor, verificând corespondența proiectului cu terenul, inclusiv baza de nivelment. Materializarea pe teren se face ținând cont de bornele de nivel cadastrale prin repere definitive și provizorii a axului canalului, a limitelor săpăturii, și a pozițiilor canalelor de vizitare.
- **Execuția săpăturilor** - Lucrările de săpătura vor începe numai după încheierea proceselor verbale între constructor și reprezentanții desemnați ai unităților deținătoare de rețele subterane și încheierea proceselor verbale, etc. Săpăturile se vor executa manual în zona rețelelor existente și mecanizat în rest. Lățimea săpăturii necesară pozării canalizării va fi de min. 1,00 m. Adâncimea săpăturii tranșeei va respecta cotele din profilul longitudinal. Ultimii 20 cm deasupra cotei definitive se vor săpa numai înainte de pozarea canalului. Patul de pozare al canalului se nivelează la pantele prevăzute în proiect și va compacta cu maiul mecanic cu greutatea de 200 la 250 Kg înainte de așternerea patului de nisip. Pământul rezultat din săpătura va fi transportat parțial în depozit intermediar, iar excedentul la groapă, ultimii 20cm, putând fi depozitați lateral tranșeei, pe o singura parte la distanța de 0,7m de marginea săpăturii.
- **Sprijinirea tranșeeilor** - Executarea tranșeeilor cu pereți verticali se va face cu sprijinirea pereților, pentru asigurarea unei bune stabilități. Sprijinirile vor depăși cu 15 cm marginea superioară a tranșeei, pentru a evita căderea muncitorilor, a pământului sau a materialelor. Sprijinirile se vor demonta de jos în sus, pe măsura executării umpluturii cu pământ bine compactat
- **Execuția canalului** - canalul proiectat se va poza numai după asigurarea cotelor din profilul longitudinal.

Montarea tuburilor se va face pe un pat de nisip de minim 10 cm din aval către amonte, cu mufa tubului așezată invers sensului de scurgere a apei. Operația de coborâre a tuburilor în tranșee se poate face manual. Tuburile vor fi curățate în interior, eliminându-se eventualele depuneri.

Execuția umplerii tranșeeilor - Umplerea tranșeei cu pământul rezultat din săpătură se execută în două etape :

- etapa a I-a după realizarea îmbinărilor tuburilor
- etapa a II-a după efectuarea probei de etanșeitate

În prima etapă se execută o umplutură de nisip, granulație 1...7 mm, pe o înălțime de 10 cm sub generatoarea inferioară, pentru așezarea tubului de P.H.D. urmată de pozarea acestuia și completarea umpluturii cu nisip până la 30 cm peste generatoarea compactat cu mijloace manuale sau mecanice, grad de compactare 95 %. Deasupra se execută o umplutură de pământ de 20 cm în straturi de 10 cm cu compactare manuală până la atingerea gradului de compactare de 95 %. Acest pământ va fi din săpătura sortată

fără corpuri dure. În continuare umplerea se realizează în straturi de 20 cm grosime, cu udarea optimă a fiecărui strat (100 l apă/ 1 mc de umplură) pentru obținerea unui grad de compactare de 100%, având în vedere ca în continuare strada urmează a primi o îmbrăcăminte rutieră corespunzătoare (modernizare). Compactarea umpluturii pe 0.50 m deasupra generatoarei superioare a tubului se face manual, iar în continuare mecanic, până la cota fundației drumului. Pământul pentru umplutura va fi fărâmițat, eliminându-se bulgării, pietrele ascuțite sau late, corpurile străine. Excedentul de pământ se va transporta la locul și distanța stabilite cu investitorul (la groapa de imprumut).

- **Aducerea terenului la starea inițială** – după finalizarea lucrărilor terenul se va aduce la forma inițială.

f) alte informații prevăzute în legislația în vigoare.

Nu este cazul

XIV. Pentru proiectele care se realizează pe ape sau au legătură cu apele, memoriul va fi completat cu următoarele, informații, preluate din Planurile de management bazinale, actualizate:

1. Localizarea proiectului:

- bazinul hidrografic: Mures
- cursul de apă: râul Gurghiu
- județul: Mures
- localitatea: Gurghiu
- poziționarea lucrărilor cuprinse în proiect:

Amplasamentul lucrărilor se află pe teritoriul comunei Gurghiu, care este așezată în partea de nord- est a județului Mureș, în zona montană, pe Valea Gurghiului, la o distanță de 14 km de Municipiul Reghin și la 44 km de reședința de județ, Municipiul Târgu Mureș.

Comun Gurghiu este formată din localitățile:

- Gurghiu – 1.794 locuitori
- Adrian – 342 locuitori
- Cașva – 580 locuitori
- Comori – 244 locuitori
- Fundoaia – 57 locuitori
- Glăjărie – 1.755 locuitori
- Larga – 47 locuitori
- Orșova – 757 locuitori
- Orșova Pădure – 167 locuitori
- Păuloaia – 273 locuitori

Lucrarile propuse in prezentul proiect se amplaseaza numai pe terenuri aflate in administratia domeniului public al comunei Gurghiu.

Lucrarile propuse se afla in intravilanul si extravilanul comunei.

2. Indicarea stării ecologice/potențialului ecologic și starea chimică a corpului de apă de suprafață; pentru corpul de apă subteran se vor indica starea cantitativă și starea chimică a corpului de apă.

- Nu este cazul

3. Indicarea obiectivului/obiectivelor de mediu pentru fiecare corp de apă identificat, cu precizarea excepțiilor aplicate și a termenelor aferente, după caz.

- Nu este cazul

Beneficiar
Comuna Gurghiu



Intocmit,
Cinadi Mircea

