

MEMORIU DE PREZENTARE

conform continut cadrul prevazut in Anexa nr.5E – Legea 292 / 2018

I. DENUMIREA PROIECTULUI:

CONSTRUIRE HALA PRELUCRARE LEMN IN LOCALITATEA PROFA, COMUNA SPINENI, JUDETUL OLT

II. TITULAR

- numele companiei:

BOGDANO FOREST 2004 SRL, CUI 16682834, J3/1398/2004

- adresa postala:

COMUNA UDA, SAT BARANESTI NR.37, JUDETUL ARGES

- numarul de telefon, de fax si adresa de e-mail, adresa paginii de internet:

Tel. 0745 073 645

- numele persoanelor de contact:

- o director/manager/administrator:

Administrator: STANCIULESCU Bogdan Constantin

- o responsabil pentru protectia mediului:

Administrator: STANCIULESCU Bogdan Constantin

III. DESCRIEREA CARACTERISTICILOR FIZICE ALE INTREGULUI PROIECT:

- a) un rezumat al proiectului: CONSTRUIRE HALA PRELUCRARE LEMN IN LOCALITATEA PROFA, COMUNA SPINENI, JUDETUL OLT, propus a fi amplasat in Comuna Spineni, judetul Olt.

In prezent amplasamentul nu este liber de sarcini, fiind edificate mai multe constructii:

C1. Spatiu productie:

- suprafata construita: 223 mp;
- suprafata desfasurata: 223 mp;
- regim de inaltime : P.

C2. Cabina poarta:

Beneficiar: BOGDANO FOREST 2004 SRL

- suprafata construita: 10 mp;
- suprafata desfasurata: 10 mp;
- regim de inaltime : P.

C3. Spatiu productie:

- suprafata construita: 639 mp;
- suprafata desfasurata: 639 mp;
- regim de inaltime : P.

C4. Rampa auto:

- suprafata construita: 29 mp;
- suprafata desfasurata: 29 mp;
- regim de inaltime : P.

C5. Spatiu productie:

- suprafata construita: 287 mp;
- suprafata desfasurata: 287 mp;
- regim de inaltime : P.

C6. Magazie:

- suprafata construita: 38 mp;
- suprafata desfasurata: 38 mp;
- regim de inaltime : P.

C7. Grup sanitar:

- suprafata construita: 7 mp;
- suprafata desfasurata: 7 mp;
- regim de inaltime : P.

C8. Statie pompe:

- suprafata construita: 25 mp;
- suprafata desfasurata: 25 mp;
- regim de inaltime : P.

Suprafata teren: 10.687,00 mp;
Suprafata construita existenta: 1.258,00 mp;
Suprafata desfasurata existenta: 1.258,00 mp;
POT existent: 11,77%;
CUT existent: 0,12.

IV. SITUATIA PROIECTATA

C9. Hala prelucrare:

Constructie cu forma rectangulara in plan si regim de inaltime parter, cu o inaltime la streasina de +4.00m.

Structura de rezistenta este alcatuita din fundatii continue si izolate pentru stalpii de rezistenta / peretii perimetrali, si elemente metalice imbinate prin sudura / suruburi la partea superioara.

Inchiderile perimetrare sunt realizate din panouri sandwich.

Acoperisul este de tip sarpanta, cu invelitoare din panouri sandwich.

Dimensiuni in plan propuse: L=27,00; l=7,00, h=4,00.

Sc: 189,00 mp;

Sd: 189,00 mp.

Indicatori urbanistici propusi:

Suprafata teren: 10.687,00 mp;

Suprafata construita existenta + propusa: 1.447,00 mp;

Suprafata desfasurata existenta + propusa: 1.447,00 mp;

POT propus: 13,54%;

CUT propus: 0,14.

b) justificarea necesitatii proiectului

In momentul de fata, debitarea masei lemnoase se realizeaza cu echipamente vechi, avand o productivitate scazuta si un consum mare de energie.

Costurile cu reparatiile echipamentelor reprezinta un impediment major, coroborat cu timpul foarte mare de procurare piese de schimb – perioada in care activitatea este oprita.

În concluzie, necesitatea realizării acestei investiții se bazează pe motivația oportună de a:

- creste productivitatea;
- reduce costurile de operare si intretinere;
- reducere timp

c) valoarea investitiei:

Valoare totala proiect: 452.565,00 Lei + TVA.

d) perioada de implementare propusa

6 luni

e) planse reprezentand limitele amplasamentului proiectului, inclusiv orice suprafata de teren solicitata pentru a fi folosita temporar (planuri de situatie si amplasament):

Plan de situatie.

f) Descriere a caracteristicilor fizice ale intregului proiect, forme fizice ale proiectului (planuri, cladiri, alte structuri,

materiale de constructie si altele.)

Se prezinta elementele specifice caracteristice proiectului propus

- profilul si capacitatile de productie:

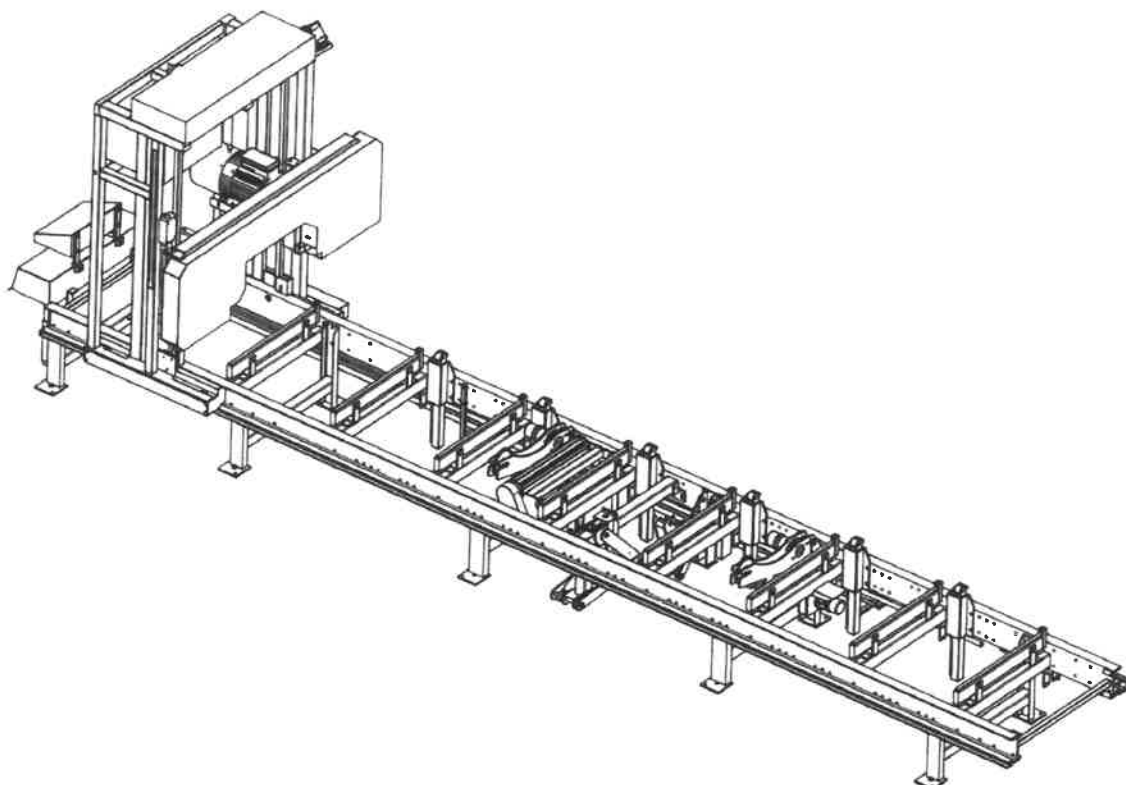
Gaterul cu bandă unică CZ-1 / WZM atunci când este echipat cu o sursă de alimentare adecvată, acționare hidraulică, sistem de operare și ferăstrău cu bandă este proiectat pentru a prelucra bușteni cu diametru max. de 100 [cm] și greutate totală până la 2000 [kg].

Gaterul oferit de WIREX este un dispozitiv multifuncțional care poate fi utilizat în industria lemnului, prelucrarea lemnului și a mobilei datorită preciziei sale ridicate de tăiere, tăierii înguste și deci a cantității reduse de deșeuri și a construcției simple.

Diametrul roții benzii principale	600	[mm]
Numărul de rotații a motorului principal	1455	[rpm]
Viteza de rotație a roții lamei de tăiere	748	[rpm]
SPECIFICAȚII LAMĂ	Viteză liniară	1405 [m/min]
Lungime	4800	[mm]
Lățime	38 ÷ 40	[mm]
Pas	22	[mm]
Grosime/ tăietură	1,1	[mm]
Tensiune	70 ÷ 100	[bar]
Puterea motorului principal	15 sau 18,5	[kW] [kW]
Installed power	19,5 or 31	[kW]
Alimentare cu 5 fire	3 x 230/400 50	[V] [Hz]
Secțiunea cablului de alimentare	5x6	[mm ²]
Protecție curent	63	[A]
Amperaj pornire	36,1	[A]
Rata internațională de protecție	IP54	

Cureaua roții principale de acționare a benzii	6PK 1893	[mm] x2
Cureaua trapezoidală de acționare a benzii	HC 1900	[mm] x2
Capacitate gater – lemn rotund	Până la 3,5	[m3/h]

- descrierea instalatiei si a fluxurilor tehnologice existente pe amplasament (dupa caz):



- a Suport vertical al capului de tăiere cu sistem de ridicare și acționare al capului de tăiere
- b Cap de tăiere împreună cu mecanismul de acționare (motor + frână electromagnetică)
- c Cadru – cadrul gaterului
- d Mecanismul suporturilor de ridicare laterale
- e Mecanismul nivelării materialelor
- f Mecanismul de întoarcere cu gheare a bușteanului
- g Mecanismul clemei
- h Bare de susținere ale cadrului
- i Panoul de control al cadrului de tăiere
- j Masa de control al sistemului hidraulic
- k Sistemul de acționare al suportului vertical
- l Sistemul hidraulic al tensionării fierăstrăului cu bandă/ lamei
- m Instalarea electrică a cablului cu 5 fire – a capului de tăiere și sistemului hidraulic

Beneficiar: BOGDANO FOREST 2004 SRL

n Controlerul grosimii de tăiere
o Sistemul de umezire al benzii
p Role pentru sistemul de reținere al scândurii
r Brațul de ghidaj al sistemului de reținere al scândurii

Construcția gaterului constă din secțiuni de oțel $L = 8000$ [mm]. Opțional, este posibil să adăugați extensia $L = 4000$ [mm]. Rama gaterului constă din elemente bine fixate, pe care, după încărcare, se așează bușteanul. Pista de deplasare a suportului vertical merge de-a lungul cadrului.

Mai mult decât atât, cadrul poate fi echipat cu mecanism de autoîncărcare pentru a facilita transportul piesei de prelucrat pe cadrul gaterului, pe sistemul lateral de descărcare a scândurii sau pe sistemul de reținere a scândurii. În interiorul cadrului gaterului există dispozitive hidraulice pentru nivelarea, rotirea, prinderea și blocarea buștenilor. Toate operațiile hidraulice sunt efectuate din panoul de comandă hidraulic plasat la capătul cadrului.

Suportul vertical constă din structură de susținere din oțel. Poartă capul de tăiere cu setul de acționare al lamei de fierăstrău, cutia electrică, mecanismul de acționare al căruciorului, mecanismul de ridicare al capului de tăiere, rezervorul de apă și decojitorul (opțional). Suportul vertical este o construcție mobilă și se deplasează de-a lungul cadrului principal al gaterului.

Capul de tăiere este acționat de un motor de 15 [kW] cu frână electromagnetică (există și opțiunea de motor de 18,5 [kW] disponibilă).

Mecanismul de ridicare și coborâre a capului de tăiere este acționat de un motor cu transmisie - motor de 1,1 kW cu transmisie 1:80 - două lanțuri împreună cu un set de subansambluri încorporate în suportul vertical. Modelul de bază este echipat cu controler de grosime a tăierii, iar scala de măsurare servește ca element de control.

Unitatea de susținere verticală este formată din: motor 1,1kW și transmisie 1:15.

Panoul de control electric este fixat în mijlocul părții frontale a cadrului. Sarcina sa este de a controla întreaga operare a gaterului, cu excepția subansamblurilor hidraulice.

Modelul de bază are regulatorul grosimii de tăiere. Opțional, cu plăci laterale, panoul de control al sistemului de descărcare este fixat pe partea laterală a gaterului, împreună cu distribuitorul hidraulic și pompa, prin adaptor - demontate în scopul transportului.

CZ-1 / WZM poate fi echipat cu braț de încărcare sau rampă de încărcare RZ / CZ-1 care, prin intermediul mecanismului de autoîncărcare ghidat de stația hidraulică și de încărcare a instalației, încarcă bușteanul pe cadrul ferăstrăului.

Procesul de încărcare a buștenilor trebuie efectuat atunci când suporturile laterale sunt ridicate; aceeași regulă se aplică și întoarcerii buștenilor, indiferent dacă este un dispozitiv de întoarcere cu gheare sau, opțional, cu lanț. Următorul pas este nivelarea buștenilor - prin intermediul roților hidraulice cu mișcare verticală sus/ jos sau disponibilă ca echipament suplimentar cu role hidraulice cu mișcare sus/ jos și înainte/ înapoi. Astfel de operații conduc la amplasarea optimă a buștenilor pentru prima tăiere. Capul de tăiere este echipat cu un braț de ghidare cu role electrice și mecanice reglabile.

Funcția sa este de a ghida lama și de a suprima vibrațiile. Crește calitatea tăierii și, prin urmare, trebuie așezat cât mai aproape de suprafața materialului prelucrat. După procesul de încărcare, nivelare și blocare a bușteanului, următorul pas

este pornirea motorului - acționarea pânzei de ferăstrău - prin apăsarea butonului de pe panoul de comandă, în același timp, este pornită și pompa sistemului hidraulic. Prin apăsarea spre față a joystick-ului se pune în mișcare suportul vertical care efectuează tăierea prin mișcare înainte-înapoi.

- descrierea proceselor de productie ale proiectului propus, in functie de specificul investitiei, produse si subproduse obtinute, marimea, capacitatea:

Describe anterior.

- materii prime, energia si combustibilii utilizati, cu modul de asigurare a acestora:

Materia prima o reprezinta busteanul de lemn.

Echipamentul functioneaza cu energie electrica.

- racordarea la retelele utilitare existente in zona:

Cladirea / echipamentul se va racorda la rețeaua electrica existenta in amplasament.

- descrierea lucrarilor de refacere a amplasamentului in zona afectata de executia investitiei:

La finalizarea lucrarilor zona afectata pe perioada de executie va fi adusa la starea initiala.

- cai noi de acces sau schimbari ale celor existente:

Caile de acces existente se vor pastra in starea initiala.

- resursele naturale folosite in constructie si functionare:

Pe perioada de executie se vor folosi resurse naturale sub forma de agregate, material lemnos si apa.

- metode folosite in constructie:

Lucrarile prevazute in cadrul proiectului necesita metode uzuale de executie. Antreprenorul va prezenta metodologia de executie, precum si procedurile tehnice de executie, care vor cuprinde minim:

- a. predare/primire amplasament;
- b. trasare;
- c. sapatura;
- d. compactare;
- e. cofraje;
- f. beton armat;
- g. montaj structura metalica;
- h. montaj echipamente mecanice.

- planul de executie, cuprinzand faza de constructie, punerea in functiune, exploatare, refacere si folosinta ulterioara:

Planu de executie va fi prezentat de antreprenor la inceperea lucrarilor.

- relatia cu alte proiecte existente sau planificate:

Nu este cazul.

- detalii privind alternativele care au fost luate in considerare:

Nu este cazul.

- alte activitati care pot aparea ca urmare a proiectului (de exemplu, extragerea de agregate, asigurarea de noi surse de apa, surse sau linii de transport al energiei, cresterea numarului de locuinte, eliminarea apelor uzate si a deseurilor):

Nu este cazul.

- alte autorizatii cerute prin proiect:

Nu este cazul.

V. DESCRIEREA LUCRARILOR DE DEMOLARE NECESARE

- Plan de executie a lucrarilor de demolare, de refacere si folosire ulterioara a terenului

Nu este cazul.

- Descrierea lucrarilor de refacere a amplasamentului

Nu este cazul.

- Cai noi de acces sau schimbari ale celor existente, dupa caz

Nu este cazul.

- Metode folosite in demolare

Nu este cazul

- Detalii privind alternativele care au fost luate in considerare

Nu este cazul

- Alte activitati care pot aparea ca urmare a demolarii (de exemplu, eliminarea deseurilor)

Nu este cazul

V. DESCRIEREA AMPLASARII PROIECTULUI:

- distante fata de granite pentru proiectele care cad sub incidenta Conventiei privind evaluarea impactului

apura mediului in context transfrontaniera, adoptata la Escop la 25 februarie 1991, ratificata prin Legea nr. 22/2001, cu completarile ulterioare

Nu este cazul.

- localizarea amplasamentului in raport cu patrimoniul cultural potrivit Listei monumentelor istorice , actualizata, aprobata prin Ordinul ministerului culturii si cultelor nr. 2.314/2004, cu modificarile ulterioare si Repertoriul arheologic national prevazut de Ordonanta Guvernului nr. 43/2000 privind protectia patrimoniului arheologic si declararea unor situri arheologice ca zone de interes national, republicata, cu modificarile si completarile ulterioare

Nu este cazul.

- harti, fotografiile ale amplasamentului care pot oferi informatii privind caracteristicile fizice ale mediului, atat naturale, cat si artificiale si alte informatii privind:
 - folosintele actuale si planificate ale terenului atat pe amplasament, cat si pe zonele adiacente acestui:

Amplasamentul studiat se afla in intravilanul localitatii Profa, comuna Spineni, judetul Olt, fiind proprietatea beneficiarului cf. extras de carte funciara nr. 50076 avand o suprafata de 10.687,00 mp.

- politici de zonare si de folosire a terenului:

Nu este cazul.

- arealele sensibile:

Nu este cazul.

- detalii despre orice varianta de amplasament care a fost luata in considerare:

Nu este cazul.

- Coordonate geografice ale amplasamentului proiectului , care vor fi prezentate sub forma de vector in format digital cu referinta geografica, in sistemul de proiectie national Stereo 1970

COORDONATE STEREO '70 - AMPLASAMENT		
punct	y	x
1	466753.750	360813.380
2	466757.950	360836.820
3	466763.240	360866.960
4	466807.500	360874.500
5	466828.850	360874.340
6	466833.900	360871.210
7	466838.770	360844.690
8	466826.280	360841.620
9	466829.300	360819.230
10	466830.000	360814.490
11	466841.300	360816.340

12	466843.800	360805.680
13	466874.800	360802.100
14	466894.120	360803.470
15	466899.030	360772.260
16	466779.740	360762.070
17	466775.740	360764.940
18	466744.470	360765.090
19	466753.750	360813.380

COORDONATE STEREO '70 - C9		
punct	y	x
1	466821.954	360839.977
2	466825.631	360813.228
3	466818.696	360812.275
4	466815.020	360839.024

- Detalii privind orice varianta de amplasament care a fost luata in considerare.

VI . DESCRIEREA TUTUROR EFECTELOR SEMNIFICATIVE POSIBILE AUPRA MEDIULUI ALE PROIECTULUI, IN LIMITA INFORMATIILOR DISPONIBILE

A. Surse de poluanti si instalatii pentru retinerea, evacuarea si dispersia poluantilor in mediu

a)Protectia calitatii apelor:

- sursele de poluanti pentru ape, locul de evacuare sau emisarul:

Prezentul proiect nu genereaza poluanti pentru apa si nici apa menajera.

- statii si instalatii de epurare sau de preepurare a apelor uzate prevazute:

Nu este cazul. Personalul de exploatare va utiliza grupurile sanitare existente.

b)Protectia aerului:

- sursele de poluanti pentru aer, poluanti, inclusiv surse de mirosuri:

Pe parcursul executiei se vor lua masuri pentru limitarea cantitatii de parf generata, prin stropirea cu apa.

Pe parcursul executiei cantitatea de praf generat va fi diminuat prin folosirea sistemului integrat de udare a panzei de taiere.

- instalatii pentru retinerea si dispersia poluantilor in atmosfera:

Nu este cazul.

c) Protectia impotriva zgomotului si vibratiilor:

- sursele de zgomot si de vibratii:

Pe parcursul executiei utilajele folosite vor produce zgomot si vibratii.

Nivelul de presiune acustică de emisie este de 94,4 dB, iar expunerea la zgomot determinată pentru 8 ore de lucru este de 92,9 dB. Mai mult, „cifrele citate sunt niveluri de emisie și nu sunt neapărat niveluri de lucru sigure. Deși există o corelație între nivelurile de emisie și expunere, aceasta nu poate fi utilizată în mod corect pentru a determina dacă sunt necesare sau nu alte măsuri de precauție. Factorii care influențează nivelul real de expunere al forței de muncă includ caracteristicile camerei de lucru și celelalte surse de zgomot etc., adică numărul de mașini și alte procese adiacente. Nivelul de expunere permis poate varia, de asemenea, de la o țară la alta. Cu toate acestea, aceste informații vor permite utilizatorului mașinii să facă o mai bună evaluare a pericolului și a riscului.” - PN EN 1807-2: 2013

Atenție! Pentru a evita orice probleme auditive care dăunează personalului care lucrează cu gaterul CZ-1/ WZM, acesta este obligat să poarte căști de protecție pentru urechi.

- amenajările și dotările pentru protecția împotriva zgomotului și vibrațiilor:

Nu este cazul.

d) Protecția împotriva radiațiilor:

- sursele de radiații:

Nu este cazul.

- amenajările și dotările pentru protecția împotriva radiațiilor:

Nu este cazul.

e) Protecția solului și a subsolului:

- sursele de poluanți pentru sol, subsol, ape freatiche și de adâncime:

Sursele de poluare pentru sol, subsol și ape freatiche sunt reprezentate de scurgeri accidentale de combustibili și uleiuri speciale folosite de utilaje în cadrul unor avarii.

- lucrările și dotările pentru protecția solului și a subsolului:

Se vor amenaja platforme speciale pentru depozitare combustibil/uleiuri și parcare utilaje și echipamente pe timp de noapte. Nu se vor deplasa în șantier decât echipamente cu carte sevice, valabile și în perfectă stare de funcționare.

- pe durata lucrărilor de construcții-montaj se va îndepărta stratul vegetal care va fi depozitat separat și va fi recuperat după acoperirea șanțului

- deșeurile apărute pe perioada executării lucrărilor vor fi depozitate separat și atent gestionate

- pe durata exploatării nu se produce poluarea solului, a subsolului sau a apelor freatiche.

Eventualele lucrări de reparație se vor face respectând prevederile de refacere și redare a terenului folosinței avute înainte de reparație.

f) Protecția ecosistemelor terestre și acvatice:

- identificarea arealelor sensibile ce pot fi afectate de proiect:

- nu sunt afectate ecosistemele terestre și acvatice

- lucrările, dotările și măsurile pentru protecția biodiversității, monumentelor naturii și ariilor protejate:

Nu este cazul.

g) Protecția așezărilor umane și a altor obiective de interes public:

- identificarea obiectivelor de interes public, distanța față de așezările umane, respectiv față de monumente istorice și de arhitectură, alte zone asupra cărora există instituit un regim de restricție, zone de interes tradițional etc.;

- nu există efecte dăunătoare așezărilor umane sau a altor obiective de interes public.

h) prevenirea și gestionarea deșeurilor generate de amplasament în timpul realizării proiectului / în timpul exploatarei, inclusiv eliminarea

- lista deșeurilor (clasificate și codificate în conformitate cu prevederile legislației europene și naționale privind deșeurile), calități de deșeurii generate

- programul de prevenire și reducere a cantităților de deșeurii generate
- planul de gestionare a deșeurilor

Pe durata de execuție, deșeurile rezultate sunt în cantități mici, putând fi recuperate. Nu se vor arunca, nu se vor incineră, nu se vor depozita pe sol și nici nu se vor îngropa deșeurii menajere sau alte tipuri de deșeurii (anvelope uzate, filtre de ulei, lavete, recipienti pentru vopsele etc.)

Lista coduri deșeurii:

- deșeurii de pământ și de pietre (cod 17.05.04)
- deșeurii municipale amestecate (cod 20.03.01).

Deșeurile vor fi preluate la comandă, prin contract, de către un prestator de servicii autorizat pentru colectarea acestor tipuri de deșeurii.

În timpul exploatarei nu vor fi generate deșeurii.

i) gospodărirea substanțelor și preparatelor chimice periculoase

- substanțe și preparate chimice periculoase utilizate și/sau produse

- nu se utilizează substanțe și preparate chimice periculoase

- modul de gospodărire a substanțelor și preparatelor chimice periculoase și asigurarea condițiilor de protecție a factorilor de mediu și a sănătății populației

Nu este cazul.

B. Utilizarea resurselor naturale, în special a solului, a terenurilor, a apei și a biodiversității.

VII. DESCRIEREA ASPECTELOR DE MEDIU SUSCEPTIBILE A FI AFECTATE ÎN MOD SEMNIFICATIV DE PROIECT

- impactul asupra populației, sănătății umane, faunei și florei, solului, folosințelor, bunurilor materiale, calității și regimului cantitativ al apei, calității aerului, climei, zgomotului și vibrațiilor, peisajul și mediul vizual, patrimoniului istoric și cultural și asupra interacțiunilor dintre aceste elemente. Natura impactului

(adica impactul direct, indirect, secundar, cumulativ, pe termen scurt, mediu si lung, permanent si temporar, pozitiv si negativ):

Proiectul propus va avea un impact direct asupra mediului doar in faza de executie. Se vor produce vibratii si praf cu o degradare minima a nivelului de trai al populatiei. La finalizarea lucrarilor antreprenorul va aduce zonele afectate la starea initiala.

- **impactul asupra populației, sănătății umane**
- zgomot și vibrații generate de traficul auto asociat șantierului (impact direct, pe termen scurt, temporar, negativ)
- poluarea aerului ca urmare a execuției lucrărilor și a transportului materialelor pulverulente (impact direct, pe termen scurt, temporar, negativ)
- utilizare forță de muncă locală (impact direct, pe perioada lucrărilor de construcție, temporar, negativ)
- **impactul asupra florei și faunei**
- impactul potențial asupra florei și faunei este generat de prezența utilajelor și a personalului executant în zona de lucru (impact direct, pe termen scurt, temporar, negativ)
- poluare fonică în zona de lucru (impact direct, pe termen scurt, temporar, negativ)
- pregătirea suprafeței de teren pentru lucrările de construcții-montaj care necesită îndepărtarea stratului vegetal (impact direct, pe termen scurt, temporar, negativ)

- **impactul asupra solului și folosinței terenului**
- realizarea proiectului presupune îndepărtarea separată a stratului vegetal pe amplasamentul lucrării
- poluarea solului ca urmare a gestionării neadecvate a deșeurilor, apelor uzate și a existenței unor scurgeri de combustibili și lubrefianți la funcționarea și întreținerea utilajelor (impact direct, pe termen scurt, temporar, negativ)

- **impactul asupra bunurilor materiale**
- nu este cazul

- **impactul asupra calității și regimului cantitativ al apei**
- nu este cazul

- **impactul asupra calității aerului și climei**
- în timpul lucrărilor, sursele de poluare a aerului sunt reprezentate de lucrările de decopertare și excavare a solului, manevrarea solului excavat, motoarele autovehiculelor și utilajelor de execuție, transportul materialelor
- poluare cu praf datorată lucrărilor de decopertare și excavare a solului, manevrarea solului excavat (impact direct, pe termen scurt, temporar, negativ)
- poluanți produși de emisii de ardere (gaze de eșapament) provenit de la motoarele utilajelor (impact direct, pe termen scurt, temporar, negativ)
- funcționarea utilajelor la punctele de lucru este intermitentă, ceea ce face ca emisiile generate de motoare să fie punctiforme și momentane, fapt ce conduce la un impact nesemnificativ asupra aerului

- **impactul zgomotelor și vibrațiilor**
- sursele de zgomot și vibrații sunt reprezentate de echipamentele necesare, transportul și manipularea materialelor și cele asociate mijloacelor de transport necesare în perioada de execuție a lucrărilor
- utilajele și echipamentele utilizate trebuie să fie omologate, se consideră că zgomotele și vibrațiile generate

se găsesc în limite acceptabile, impactul fiind nesemnificativ, situându-se în limitele admise

- impactul asupra peisajului și mediului vizual
- nu este cazul

În zonă nu există elemente de patrimoniu relevante.

- extinderea impactului (zona geografica, numarul populatiei/habitatelor/speciilor afectate):
 -
- impactul asupra componentelor de mediu va fi local și pe termen scurt. În perioada de funcționare se apreciază că impactul va fi nesemnificativ, în condițiile exploatării și mentenanței corespunzătoare.
 - magnitudinea si complexitatea impactului:
- din analiza impactului asupra fiecărei componente de mediu se poate aprecia că realizarea proiectului prezintă un impact negativ, dar local si temporar asupra factorilor de mediu
 - probabilitatea impactului:
- prin respectarea proiectului de execuție și a măsurilor prevăzute pentru diminuarea impactului asupra factorilor de mediu se va reduce probabilitatea producerii de evenimente care să amplifice presiunea asupra factorilor de mediu
 - durata, frecventa si reversibilitatea impactului:
- impactul asupra mediului este în general redus pe durata de execuție a proiectului, de mică intensitate și reversibil.
 - masurile de evitare, reducere sau ameliorare a impactului semnificativ asupra mediului:
- masurile propuse pentru a preveni, reduce si compensa cât de complet posibil orice efect advers asupra mediului al implementării planului sau programului
 - natura transfrontaniera a impactului:

Nu este cazul.

VIII. PREVEDERI PENTRU MONITORIZAREA MEDIULUI - dotări și măsuri prevăzute pentru controlul emisiilor de poluanți în mediu, inclusiv pentru conformarea la cerințele privind monitorizarea emisiilor prevăzute de concluziile celor mai bune tehnici disponibile aplicabile. Se va avea în vedere ca implementarea proiectului să nu influențeze negativ calitatea aerului în zonă.

- măsuri de reducere a impactului asupra populației si sănătății umane
- reducerea la minimul necesar al timpilor de funcționare a utilajelor
- reducerea vitezei de deplasare a utilajelor pe drumurile de acces la frontul de lucru pentru diminuarea emisiilor de praf

- utilizarea de utilaje și echipamente al căror nivel de zgomot și vibrații se încadrează în limitele admise
- interzicerea lucrărilor pe timp de noapte (intervalul orar 20,00-07,00) în apropierea zonelor rezidențiale
- sistarea lucrărilor pe perioadele de sfârșit de săptămână (sâmbătă și duminică), precum și în zilele de sărbători legale sau în perioada în care sunt organizate evenimente pe plan local (se vor stabili de comun acord cu reprezentanții comunităților locale)

- **măsuri de reducere a efectelor adverse asupra solului/subsolului**
- pentru evitarea și diminuarea potențialului impact asupra solului se propun următoarele măsuri:
 - ✓ nu se va face depozitarea carburanților și a uleiurilor în zona amplasamentului
 - ✓ evitarea afectării unor suprafețe suplimentare de teren
 - ✓ depozitarea temporară a deșeurilor numai în locurile special amenajate și, în funcție de categorie, numai în recipiente special destinate
 - ✓ acoperirea zonelor afectate temporar, cu sol vegetal, la sfârșitul fazei de construcție
 - ✓ îndepărtarea deșeurilor din zona de lucru și din vecinătatea acesteia
 - ✓ după finalizarea lucrărilor, terenul afectat va fi readus la starea inițială

- **măsuri de diminuare a efectelor adverse asupra apei subterane și de suprafață**
- pentru a se reduce impactul asupra apelor se vor implementa următoarele măsuri:
 - ✓ intervenția rapidă cu absorbantți în cazul scurgerilor accidentale de carburanți și lubrefianți
 - ✓ schimburile de ulei ale utilajelor și alimentarea cu carburant se vor face în afara amplasamentului
 - ✓ asigurarea unei stări funcționale bune a utilajelor și vehiculelor, în scopul evitării scurgerii de hidrocarburi
 - ✓ deșeurile vor fi colectate selectiv și eliminate prin firme specializate pentru a se preveni o eventuală scurgere de la acestea
 - ✓ vidanjarea toaletelor ecologice și transportul apelor uzate la o stație de epurare de către firme special autorizate

- măsuri de diminuare a efectelor adverse asupra aerului atmosferic
- pentru a se reduce emisiile în aer se vor implementa următoarele măsuri:
 - ✓ reducerea vitezei autohehiculelor pe drumurile generatoare de pulberi și praf
 - ✓ materialele pulverulente se vor depozita astfel încât să nu fie împrăștiate sub acțiunea vânturilor
 - ✓ oprirea motoarelor vehiculelor atunci când acestea nu sunt implicate în activități
 - ✓ folosirea exclusivă a utilajelor și autohehiculelor cu verificarea tehnică la zi
 - ✓ acoperirea depozitelor de materiale de construcție pulverulente / depozitarea în recipiente etanșe
 - ✓ evitarea manipulării unor cantități mari de pământ sau agregate de carieră în perioadele cu vânt
- măsuri de diminuare a efectelor adverse asupra biodiversității
- nu este cazul. Desfășurarea lucrărilor de construire se va face numai pe suprafețele destinate acestor tipuri de lucrări, fără a se afecta suprafețe supolimentare de teren
- natura transfrontalieră a impactului
- nu este cazul.

IX.LEGĂTURA CU ALTE ACTE NORMATIVE SI/SAU PLANURI.PROGRAME/STRATEGII/DOCUMENTE DE PLANIFICARE.

- A. Justificarea încadrării proiectului, după caz, în prevederile altor acte normative naționale care transpun legislația Uniunii Europene: Directiva 2010/75/UE (IED) a Parlamentului European și a Consiliului din 24 noiembrie 2010 privind emisiile industriale (prevenirea și controlul integrat al poluării), Directiva 2012/18/UE a Parlamentului European și a Consiliului din 4 iulie 2012 privind controlul pericolelor de accidente majore care implică substanțe periculoase, de modificare și ulterior de abrogare a Directivei 96/82/CE a Consiliului, Directiva 2000/60/CE a Parlamentului European și a Consiliului din 23 octombrie 2000 de stabilire a unui cadru de politică comunitară în domeniul apei, Directiva-cadru aer 2008/50/CE a Parlamentului European și a Consiliului din 21 mai 2008 privind calitatea aerului înconjurător și un aer mai curat pentru Europa, Directiva 2008/98/CE a Parlamentului European și a Consiliului din 19 noiembrie 2008 privind deșeurile și de abrogare a anumitor directive, și altele)
- Nu este cazul
- B. Se va menționa planul/programul/strategia/documentul de programare/planificare din care face proiectul, cu indicarea actului normativ prin care a fost aprobat.

X. LUCRĂRI NECESARE ORGANIZĂRII DE ȘANTIER

- descrierea lucrărilor necesare organizării de șantier:

Antreprenorul va face pe propria cheltuială propriile aranjamente pentru găzduirea și bunăstarea angajaților săi prin ridicarea, instalarea și întreținerea unor sedii temporare de birouri și locuințe împreună cu toate serviciile în zonele de lucru consimțite cu Beneficiarul. Antreprenorul va amenaja organizarea de șantier pentru personalul și forța de lucru angajată pentru lucrări și va înainta spre aprobare de către Beneficiar planurile pentru întreaga facilitate de cazare pe care intenționează să o ridice înainte de începerea construcției.

Antreprenorul va avea dreptul să folosească fără costuri terenul pentru facilitățile de pe șantier, inclusiv facilitățile pentru biroul de pe șantier. În cazul în care Antreprenorul are nevoie de orice alt teren în afara șantierului pentru facilitățile de șantier, organizarea unui astfel de teren va fi responsabilitatea sa.

Locația va fi aleasă astfel încât să aibă un impact minim asupra traficului, mediului sau oricăror altor aspecte ale domeniului public.

Toate sediile temporare de birouri și locuințe trebuie folosite și întreținute în condiții eficiente conform regulilor locale pe întreaga durată a perioadei de construire.

Toate facilitățile temporare trebuie să fie deschise permanent pentru a fi inspectate de autoritățile responsabile. Orice instrucțiune dată pentru curățarea corespunzătoare, dezinfectie și întreținerea generală în condiții sanitare și igienice va fi imediat dusă la îndeplinire de Antreprenor.

Antreprenorul va face pe propria cheltuială aranjamentele necesare pentru transportul personalului și muncitorilor săi spre și de la locație - unde este necesar.

Toate facilitățile ridicate de Antreprenor pe șantier pe propria cheltuială vor fi din momentul ridicării, pe perioada construcției și până la terminarea lucrărilor în proprietatea Beneficiarului, iar Antreprenorul nu va demola sau demonta nici o construcție sau parte dintr-o construcție fără permisiunea scrisă a Beneficiarului.

Imediat după terminarea lucrărilor, Antreprenorul trebuie să demonteze toate aceste facilități împreună cu toate canalele de canalizare și conductele de alimentare cu apă și să readucă suprafața la starea inițială conform cerințelor Beneficiarului.

Grupurile sanitare care sunt folosite de persoanele angajate la lucrări trebuie să fie furnizate și întreținute de Antreprenor în măsura în care, într-un astfel de mod, și în acele locuri aprobate de Beneficiar și autoritatea relevantă, iar toate persoanele care participă la lucrări sunt obligate să le folosească. Antreprenorul trebuie să facă toate aranjamentele temporare pentru evacuarea corespunzătoare a apei uzate de la sau în legătură cu lucrările și le va păstra funcționale în conformitate cu cerințele Beneficiarului și a Autorității implicate atât timp cât este necesar.

Antreprenorul va furniza, instala, opera și întreține un sistem temporar de alimentare cu electricitate în locație inclusiv generatoare (dacă sunt necesare), cuplare la rețea, cabluri și tablouri de distribuție pentru serviciile de alimentare de forță, sudură, iluminat etc. necesare pentru a realiza construcția lucrărilor proiectului într-un mod sigur și eficient.

Proiectarea, locația, utilizarea și întreținerea instalației vor fi subiect al aprobării Beneficiarului, care poate cere deconectarea sau modificarea oricărei instalații care este, în opinia sa, periculoasă sau ca neputând fi acceptată. Antreprenorul va fi responsabil pentru operarea instalației de generare, iluminatul temporar și instalația de alimentare incluzând tot combustibilul, articole de rezervă și alte consumabile.

Antreprenorul va oferi, de asemenea, alimentarea propriilor necesități interne, incluzând iluminatul temporar, cazarea, depozitarea etc.

În cazul în care Antreprenorul alege să-și genereze propria electricitate, acesta trebuie să furnizeze multiple grupuri electrogene cu motor diesel astfel încât dacă o unitate este închisă, celelalte să poată alimenta întreaga locație. Instalația trebuie să fie conformă cu reglementările locale.

Conformitatea cu aceste reglementări și orice alte reglementări locale aplicabile, nu îl vor exonera pe Antreprenor să țină cont, în mod suplimentar, de orice regulă locală privind siguranța.

Va fi pus la dispoziție și conectat la rețeaua publică de telefonie un sistem de telefonie cu facilități de telefon, fax, internet și e-mail necesar Antreprenorului. Toate detaliile relevante pentru numărul de linii cerut vor fi coordonate cu Autoritatea de Telecomunicații.

Antreprenorul va furniza, instala și întreține servicii de apă potabilă pentru tot personalul angajat de el pe șantier.

Antreprenorul va furniza instalația și echipamentul necesar de aer comprimat cerut pentru instalarea, testarea și punerea în funcțiune a lucrărilor în conformitate cu estimările reglementărilor privind aerul comprimat și metoda propusă de furnizare. Detaliile relevante vor fi prezentate în părțile relevante ale ofertei.

- **localizarea organizării de șantier:**

Organizarea de șantier se va amplasa în aceeași incintă.

- **descrierea impactului asupra mediului a lucrărilor organizării de șantier:**

Toate facilitățile ridicate de Antreprenor pe șantier pe propria cheltuială vor fi din momentul ridicării, pe perioada construcției și până la terminarea lucrărilor în proprietatea Beneficiarului, iar Antreprenorul nu va demola sau demonta nici o construcție sau parte dintr-o construcție fără permisiunea scrisă a Beneficiarului.

Imediat după terminarea lucrărilor, Antreprenorul trebuie să demonteze toate aceste facilități împreună cu toate canalele de canalizare și conductele de alimentare cu apă și să readucă suprafața la starea inițială conform cerințelor Beneficiarului.

- **surse de poluanți și instalații pentru reținerea, evacuarea și dispersia poluanților în mediu în timpul organizării de șantier;**

Sursele de poluanți pot fi identificate ca scurgeri accidentale de combustibil și uleiuri de la utilaje sau de la depozitul temporar. Pentru limitarea impactului, se vor amenaja platforme balastate/betonate pentru parcare utilajelor pe timp de noapte, respective pentru pastrarea recipientelor de combustibil și uleiuri.

Pentru deseuri se va amenaja o platformă, iar acestea vor fi ridicate de operatorul zonal.

- **dotari și măsuri prevăzute pentru controlul emisiilor de poluanți în mediu:**

Nu este cazul.

XI. LUCRĂRI DE REFACERE A AMPLASAMENTULUI LA FINALIZAREA INVESTIȚIEI, ÎN CAZ DE ACCIDENTE ȘI/SAU LA ÎNCETAREA ACTIVITĂȚII, ÎN MĂSURA ÎN CARE ACESTE INFORMAȚII SUNT DISPONIBILE

- lucrările propuse pentru refacerea amplasamentului la finalizarea investiției, în caz de accidente și/sau la încetarea activității;

Antreprenorul are obligația de a aduce terenul la starea inițială prin lucrări specifice.

- aspecte referitoare la prevenirea și modul de răspuns pentru cazuri de poluări accidentale:

Orice incident survenit din vina exclusivă a Antreprenorului se va remedia în cel mai scurt timp pe cheltuielile acestuia. În situația în care personalul Antreprenorului nu este calificat, se vor contacta firme specializate, iar cheltuielile finale vor fi suportate de acesta.

- aspecte referitoare la închiderea/dezafectarea/demolarea instalației:

Nu este cazul.

- modalități de refacere a stării inițiale/reabilitare în vederea utilizării ulterioare a terenului.

Terenul afectat de lucrare se va aduce la starea inițială.

XII. ANEXE - PIESE DESENATE

- Planul de încadrare în zonă a obiectivului și planul de situație, cu modul de planificare a utilizării suprafețelor. Formele fizice ale proiectului (planuri, clădiri, alte structuri, materiale de construcție etc.). Planșe reprezentând limitele amplasamentului proiectului, inclusiv orice suprafață de teren solicitată pentru a fi folosită temporar (planuri de situație și amplasamente)
- Schemele-flux pentru procesul tehnologic și fazele activității, cu instalațiile de depoluare.
- Scheme flux a gestionării deșeurilor
- Alte piese desenate, stabilite de autoritatea publică pentru protecția mediului.

XIII. PENTRU PROIECTELE CARE INTRĂ SUB INCIDENȚA PREVEDERILOR ART. 28 DIN ORDONANȚA DE URGENȚĂ A GUVERNULUI NR. 57/2007 PRIVIND REGIMUL ARIILOR NATURALE PROTEJATE, CONSERVAREA HABITATELOR NATURALE, A FLOREI ȘI FAUNEI SĂLBATICE, APROBATĂ CU MODIFICĂRI ȘI COMPLETĂRI PRIN LEGEA NR. 49/2011, CU MODIFICĂRILE ȘI COMPLETĂRILE ULTERIOARE, MEMORIUL VA FI COMPLETAT CU URMĂTOARELE

Nu este cazul.

XIV. PENTRU PROIECTELE CARE SE REALIZEAZĂ PE APE SAU AU LEGĂTURĂ CU APELE, MEMORIUL VA FI COMPLETAT CU URMĂTOARELE INFORMAȚII, PRELuate DIN PLANURILE DE MANAGEMENT BAZINALE, ACTUALIZATE:

Nu este cazul.

XV. CRITERIILE PREVĂZUTE ÎN ANEXA NR. 3 LA LEGEA NR. PRIVIND EVALUAREA IMPACTULUI ANUMITOR PROIECTE PUBLICE ȘI PRIVATE ASUPRA MEDIULUI SE IAU ÎN CONSIDERARE, DACĂ ESTE CAZUL, ÎN MOMENTUL COMPILĂRII INFORMAȚIILOR ÎN CONFORMITATE CU PUNCTELE III - XIV. SEMNĂTURA ȘI ȘTAMPILA TITULARULUI
Nu este cazul.

Semnătura și ștampila titularului.

.....

Intocmit,

Ing. Ditu Claudia

