

ANEXA Nr. 5.E

I. Denumirea proiectului:

“Impadurirea unor terenuri agricole in cadrul fermei Campo D’Oro”

II. Titular:

- numele: „ SC Camp O’Doro SRL.”.

, cu sediul social în județul Timis, localitatea Olosag ,Ferma Vegetala -com Stiuca ,inregistrata la Registrul Comerțului cu nr. J35/1033/2001,cod unic de inregistrare RO14193130

- adresa poștală sediul social în județul Timis, localitatea Olosag ,Ferma Vegetala -com Stiuca ,inregistrata la Registrul Comerțului cu nr. J35/1033/2001,cod unic de inregistrare RO14193130,

- numele persoanelor de contact:

- dl Cuceu Adrian cu domiciliul în județul Timis, localitatea Timisoara, str Venus nr 35 A, Corp C sc B ap37, CNP1840810313859-reprezentant legal.

Tel: 0799312106, e-mail: acu@inglebyfarms.com

-Casalean Petru Cosmin, legitimat cu CI seria TZ nr 455156, CNP 1701017354739-proiectant.

Tel: 0786852878; e-mail: casaleansilvic@yahoo.com-proiectant.

III. Descrierea caracteristicilor fizice ale întregului proiect:

a) un rezumat al proiectului;

Titlul proiectului este: „ Impadurire unor terenuri agricole in cadrul fermei Camp O’Doro SRL.”.

Proiectul isi propune sa realizeze o plantatii din specii forestiere pe o suprafata totala de 64,39 ha constituita din 14 trupuri si 31 de perdele forestiere conf. Tab.nr1, astfel:

- in comuna Tormac , 31 de perdele forestiere (PF),cu suprafta totala de 5,37ha.
- In comuna Darova , 4 parcele –trupuri de padure(TP),cu suprafata totala de 23,95ha.
- In comuna Victor Vlad Delamarina, 9 trupui de padure(TP)cu suprafata totala de 32,45 ha
- In comuna Stiuca,1trup de padure (TP)in suprafata de 2,62 ha

ua	Supraf Masurata- Ha	Trup TP /Perdea PF	CF-nr	Ha/Cf	UAT	Lungime Gard m
1	0,11	PF	400237	5,47	TORMAC	
2	0,08	PF	400236	9,17	TORMAC	
	0,02		400246	1,78	TORMAC	
	0,03		400190	5,80	TORMAC	
	0,13			16,75		
3	0,05	PF	400190	5,80	TORMAC	
	0,11		400227	5,52	TORMAC	
	0,16			11,32		
4	0,04	PF	400227	5,52	TORMAC	
	0,10		400191	8,02	TORMAC	
	0,14			13,54		
5	0,28	PF	400437	2,02	TORMAC	
6	0,22	PF	400340	5,97	TORMAC	
7	0,16	PF	400297	10,00	TORMAC	
8	0,15	PF	400352	17,82	TORMAC	
9	0,02	PF	401089	2,83	TORMAC	
	0,09		401156	4,29	TORMAC	
	0,01		401122	11,22	TORMAC	
	0,12			18,34		
10	0,11	PF	401152	7,65	TORMAC	
11	0,18	PF	401153	15,35	TORMAC	
12	0,18	PF	400241	22,89	TORMAC	
13	0,09	PF	400241	22,89	TORMAC	
	0,05		400380	8,00	TORMAC	
	0,14			76,78		
14	0,15	PF	400226	9,80	TORMAC	
15	0,16	PF	400202	14,51	TORMAC	
16	0,14	PF	400203	9,37	TORMAC	
17	0,13	PF	400315	7,27	TORMAC	
18	0,15	PF	400277	8,45	TORMAC	
19	0,09	PF	401155	3,78	TORMAC	
	0,12		400432	5,97	TORMAC	
	0,21			9,75		
20	0,14	PF	400229	28,50	TORMAC	
21	0,21	PF	400229	28,50	TORMAC	
22	0,15	PF	400199	40,00	TORMAC	
23	0,23	PF	400199	40,00	TORMAC	
	0,08		400238	8,28	TORMAC	
	0,31			48,28		
24	0,07	PF	400413	3,60	TORMAC	
	0,06		400411	2,78	TORMAC	
	0,09		400409	4,12	TORMAC	
	0,04		400199	6,47	TORMAC	
	0,27			16,97		
25	0,14	PF	400323	2,00	TORMAC	
26	0,23	PF	400323	2,00	TORMAC	
27	0,24	PF	400323	2,00	TORMAC	

28	0,06	PF	402340	9,76	TORMAC	
	0,06		402479	0,71	TORMAC	
	0,04		402296	5,00	TORMAC	
	0,16			15,47		
29	0,03	PF	400856	3,00	TORMAC	
	0,02		400922	2,15	TORMAC	
	0,04		400865	3,45	TORMAC	
	0,10		400861	10,00	TORMAC	
	0,02		400903	4,50	TORMAC	
	0,21			23,10		
30	0,14	PF	401808	4,85	TORMAC	
31	0,06	PF	400926	6,06	TORMAC	
	0,02		401011	2,00	TORMAC	
	0,02		404153	1,35	TORMAC	
	0,02		401133	1,42	TORMAC	
	0,03		401808	4,85	TORMAC	
	0,15			15,68		
TOTAL	5,37			459,65	TORMAC	
32	1,86	TP	409249	4,00	Darova	690,18
33	1,34	TP	409251	2,00	Darova	
	3,36		409252	4,00	Darova	
	2,60		409253	3,00	Darova	
	1,60		409254	1,91	Darova	
	3,23		409255	4,00	Darova	
	3,21		409256	5,00	Darova	
	1,41		409257	2,97	Darova	
	0,11		409258	2,66	Darova	
	16,86			25,54		2165,54
	34		1,52	TP	409234	3,00
0,37		409235	1,42		Darova	
0,55		409236	1,74		Darova	
0,29		409237	1,50		Darova	
1,13			7,66			1830,21
3,86						
35	1,37	TP	409258	2,66	Darova	611,61
TOTAL	23,95			39,86	DAROVA	
36	1,31	TP	401429	1,47	V.V.Delamarina	650,35
37	2,51	TP	401431	3,04	V.V.Delamarina	866,17
38	2,47	TP	401418	3,14	V.V.Delamarina	753,87
39	3,22	TP	405084	3,48	V.V.Delamarina	
	1,17		405061	1,49	V.V.Delamarina	
	4,39			4,97		1464,85

40	0,58	TP	401413	1,88	V.V.Delamarina	
	3,05		405062	5,21	V.V.Delamarina	
	3,63			7,09		1464,00
41	1,26	TP	408139	1,33	V.V.Delamarina	
	0,04		401521	1,57	V.V.Delamarina	
	0,06		401917	2,37	V.V.Delamarina	
	1,35			5,27		255,00
42	0,69	TP	401471	0,70	V.V.Delamarina	
	1,73		401469	5,91	V.V.Delamarina	
	2,42		0,00	6,61		1688,45
43	13,83	TP	400554	17,85	V.V.Delamarina	
						2738,52
44	0,54	TP	400554	1,00	V.V.Delamarina	585,42
TOTAL	<u>32,45</u>	-	-	<u>50,44</u>	<u>V.V.Delamarina</u>	-
45	1,64	TP	408687	9,02	Stiuca	
	0,98		408691	2,43		
TOTAL	<u>2,62</u>		-	<u>11,45</u>	<u>Stiuca</u>	<u>863,71</u>
TOTAL TRUPURI	59,02			101,75		16627,88
TOTAL PERDELE	5,37			459,65		
TOTAL GENERAL	64,39			561,41		16627,88

Pentru aceasta , a fost efectuat un studiu pedo-stational si a fost identificata grupele stationala in care se incadreaza terenurile ce fac obiectul acestui proiect , in conformitate cu Normele tehnice privind compoziții,scheme și tehnologii de regenerare a pădurilor și de împădurire a terenurilor degradate și a Ghidului de bune practici privind compoziții, scheme și tehnologii de regenerare a pădurilor și de împădurire a terenurilor degradate*) –aprobate prin ORDINULUI 2533/2022.
Tot pe baza acelorasi Norme tehnice au fost stabilite compozitiile de impadurire dupa cum se prezinta in Tab nr 2.

Tab nr.2

Nr crt	Ua	Sup. (Ha)	Tip de vegetatie		Grupa stationala(GS)		Compozitia recomandata		
			Cod	Denumire	Cod	denumire	Proportia de participare/specii	Schema	Desimea
1	1-31	5,37	4CM1	Amestec de stejar din zona de campie pe soluri puternic stagnogleizate.	GS 106	Terenuri cu exces de apa provenita din precipitatii si soluri stagnice din zona de campie	50 St 30 St.r 10 Df(Pc,Pm,Ju,) 10Arb(Sc.n,Sn,Lc,)	2x0,83	6000
2	32-42	42,03	4CE1	Amestec de cvercinee cu specii principale si arbusti pe terenuri din zona de campie cu eroziune de suprafata slaba si moderata	GS 14	Terenuri cu eroziune slaba ,lutoase ,luto argiloase si argiloase,fara schelet sau cu schelet putin.	20Ce20Ga30Aj(Mj,Ju,) 30Arb(Co,Lc,Mc,Sp)	1,5x1	6700
3	43-44	14,37	4CE1	Amestec de cvercinee cu specii principale si arbusti pe terenuri din zona de campie cu eroziune de suprafata slaba si moderata	GS14	Terenuri cu eroziune slaba ,lutoase ,luto argiloase si argiloase,fara schelet sau cu schelet putin.	20Ce20St.r30Aj(Mj,Ju,) 30Arb (Co,Lc,Mc,Sp)	1,5x1	6700
4	45	2,62	6CX1	Salcamet in amestec cu diverse foioase in zone de silvostepa ,pe terenuri deranjate.	GS 131	Terenuri cu soluri deranjate sau desfundate cu amestec de sol si roca ,cu predominarea solului si textura luto-argiloasa.	75Sc 25 Gl	2x1	5000

Pentru evitarea intruziunii animalelor domestice dar și pentru evitarea pagubelor produse in primii ani dupa plantare de catre capriori, cerbi si mistreti , se opteaza pentru imprejmuirea terenului cu gard de plasa de sarma impletita si stalpi de lemn, pentru imprejmuirea parcelelor expuse la astfel de riscuri. Gardul are deci un caracter nepermanent .Lungimea totala a perimetrului imprejmuit este de 16 627,88 m.

b) justificarea necesității proiectului;

Proiectul este oportun a se realiza , ca urmare a derularii programului de finantare prin PLANUL NAȚIONAL DE REDRESARE ȘI REZILIENTĂ, GHIDUL SPECIFIC PRIVIND REGULILE ȘI CONDIȚIILE APLICABILE FINANȚĂRII DIN FONDURILE EUROPENE AFERENTE PNRR ÎN CADRUL APELULUI DE PROIECTE PNRR/2022/C2/I.1.A; COMPONENTA 2: PĂDURI ȘI PROTECȚIA BIODIVERSITĂȚII .

Odata infintate, acest nou trupuri de padure se adauga suprafetelor de padure deja infintate prin programe anterioare si a trupurilor din fond forestier existente in zona si formeaza impreuna conditii pentru un microclimat local mai favorabil, asigura conditii de dezvoltare a faunei si florei si aduce un plus de diversitate in peisajul de campie atat de vitregit de paduri .

Perdelele forestiere propuse a se realiza in prezentul proiect, practic indesesc reteaua existenta deja si va asigura un nivel ridicat de protectie a campului impotriva vanturilor ce accelereaza evapotranspiratia apei din sol –in timpul sezonului cald si care spulbera zapada in timpul iernii.

In aceste conditii , in care fermierii sunt puternic afectati de schimabrilor climateice in plina evolutie,aceasta investitie devine deci necesara pentru dezvoltarea unor mecanisme de atenuare a impactului acestor schimbari si pentru a pune bazele unei dezvoltari sustenabile a activitatii de productie agricola in stransa legatura cu actiunile de imbunatatire a conditiilor de mediu.

c) Valoarea investiției;

Valoarea totala a investitiei este de 1 527 439 EURO.

d) perioada de implementare propusă;

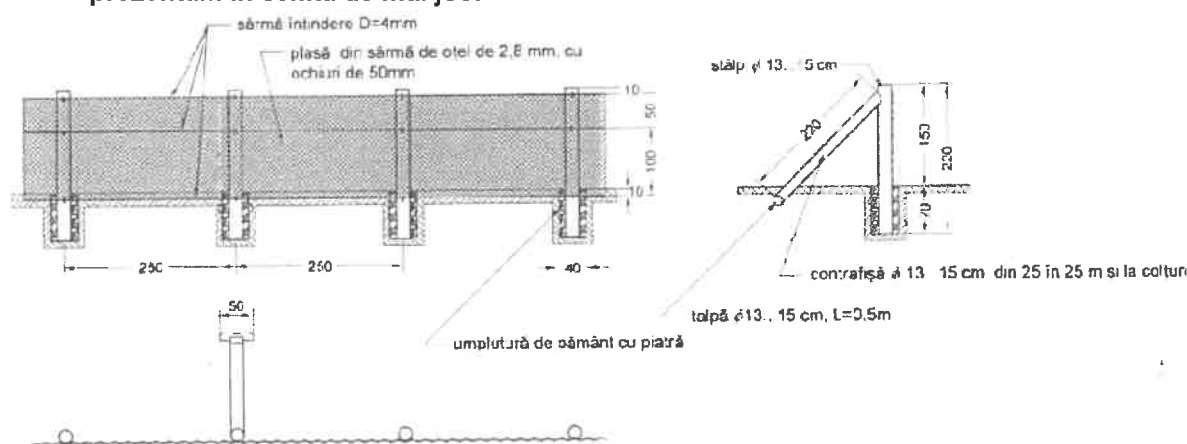
Proiectul este prevazut a se implementa in perioada noiembrie 2024 – noiembrie 2030

e) planșe reprezentând limitele amplasamentului proiectului, inclusiv orice suprafață de teren solicitată pentru a fi folosită temporar (planuri de situație și amplasamente);

Anexat este prezentat Planul de situație cu detaliile investitiei.

f) o descriere a caracteristicilor fizice ale întregului proiect, formele fizice ale proiectului

singura constructie, si asta cu caracter nepermanent este gardul imprejmuitoar a carui detalii le prezentam in schita de mai jos:



Se prezintă elementele specifice caracteristice proiectului propus:

- profilul și capacitățile de producție;

Proiectul in sine nu este despre un proces de productie sau dezvoltarea unor capacitati de productie . Totusi, in implemenatrea lui sunt prevazute lucrari specifice , pe care le prezentam in tabelele de mai jos (extras din PT) si care cuprind toate lucrarile ce se vor efectua pentru realizarea investitiei:

III. ANTEMĂSURĂTORI

- descrierea instalației și a fluxurilor tehnologice existente pe amplasament (după caz);

NU ESTE CAZUL.

- descrierea proceselor de producție ale proiectului propus, în funcție de specificul investiției, produse și subproduse obținute, mărimea, capacitatea;

Lucrări de împădurire cu compozițiile:

C1

Ua 1-31

**INFINAREA
PLANTATIEI-Ha**

5,37 ha

600 puieți/ha

Sezonul

Nr. crt.	Indicativul normelor de deviz Denumirea articolelor	U.M.	Cantitate/ha	LUNA												
				I	II	III	IV	V	VI	VII	VIII	IX	X	XI	XII	
0	1	2	3	5	6	7	8	9	10	11	12	13	14	15	16	
1	TRIAA01C1 Încărcat puieți în autocamion	to	1,0			5,37										
2	Prestări servicii - transport Transport puieți cu camionul pe distanța de 200-250 Km	to	1,0			5,37										
3	TRIIAA11C2 Descărcat puieți din autocamion	to	1,0			5,37										
4	C.20.IV.b.3 Executare șanțuri pentru păstrarea puieților	10 m	2,0			10,74										
5	C.24.I.b.2 Depozitare puieți la sant	1000 buc	6,00			32,22										
6	C.23.Ia1 Transportul Puieților prin purtare directă	1000 buc	6,00			32,22										
7	C.28.I.A.c Plantarea puieților în teren pregătit 30x30x30	1000 buc	6,00			32,22										
8	C.70.II.b.1 Executat vetre 60x80	1000 buc	6,00			32,22										

DESFASURATORUL PE ANI SI PE LUNI A LUCRILOR PREVAZUTE IN PROIECT

INTRETINEREA PLANTATIEI

Lucrări de împădurire cu compozițiile:

C1

ua 1-31

Suprafața = 5,37 ha

600
0 puieți/ha

ANUL I

Nr. crt.	Indicativul normelor de deviz Denumirea articolelor	U.M.	Cantitate/ha	LUNA												
				I	II	III	IV	V	VI	VII	VIII	IX	X	XI	XII	
1	C.46.d. Revizuirea plantațiilor	ar	100,0				537									
2	C.52.I.b.1 Mobilizarea manuală a solului pe randul de puieți-prasila I	ar	30,0					161,1								
3	C52II.b Mobilizarea manuală a solului pe randul de puieți-prasila II,III	ar	60,00						161,1	161,1						
4	Mobilizarea mecanizată a solului între randurile de puieți (de 3ori)	ar	210,00					375,9	375,9	375,9						

6	C.23.Ia1 Transportul Puietilor prin purtare directa	100 0 buc	1,34			77,1 6										
7	C.73.I.c2 Completarea lipsurilor la plantații , în gropi	100 0 buc	1,34			77,1 6										
8	C.46.d. Revizuirea plantațiilor	ar	20,0			1152										
9	C.52.I.b.1 Mobilizarea manuală a solului pe randul de puieti- prasila I	ar	30,0					1727, 4								
10	C52II.b Mobilizarea manuală a solului pe randul de puieti- prasila II,III	ar	60,00						1727, 4	1727, 4						
11	Mobilizarea mecanizata a solului intre randurile de puieti (de 3ori)	ar	210,00					4030, 6	4030, 6	4030, 6						

**ANUL III
INTRETINEREA PLANTATIEI completari 10 %**

Nr crt .	Indicativul normelor de deviz Denumirea articolelor	U.M .	Cantitate/ ha	LUNA													
				I	II	III	IV	V	VI	VII	VIII	I X	X	XI	XI I		
1	TRIAA01C1 Încărcat puieti în autocamion	to	0,10			5,76											
2	Prestări servicii - transport Transport puieti cu camionul pe distanța de 200-250 Km	to	0,10			5,76											
3	TRIIAA11C2 Descărcat puieti din autocamion	to	0,10			5,76											
4	C.20.IV.b.3 Executare șanțuri pentru păstrarea puietilor	10 m	0,2			11,5 2											
5	C.24.I.b.2 Depozitare puieti la sant	100 0 buc	0,67			38,5 8											
6	C.23.Ia1 Transportul Puietilor prin purtare directa	100 0 buc	0,67			38,5 8											
7	C.73.I.c2 Completarea lipsurilor la plantații , în gropi	100 0 buc	0,7			1,34											
8	C.46.d. Revizuirea plantațiilor	ar	10,0			576											
9	C.52.I.b.1 Mobilizarea manuală a solului pe randul de puieti- prasila I	ar	30,0					1727, 4									
10	C52II.b Mobilizarea manuală a solului pe randul de puieti- prasila II	ar	30,00						1727, 4								
11	Mobilizarea mecanizata a solului intre randurile de puieti (de 2ori)	ar	140,00					4030, 6	4030, 6								

**ANUL IV
INTRETINEREA PLANTATIEI completari 0%**

Nr	Indicativul normelor	U.M	Cantitate/	LUNA											
----	----------------------	-----	------------	------	--	--	--	--	--	--	--	--	--	--	--

5	C.24.I.b.2 Depozitare puieti la sant	100 0 buc	5,00			8,20									
6	C.23.Ia1 Transportul Puietilor prin purtare directa	100 0 buc	5,00			8,20									
7	C.28.I.A.c Plantarea puietilor in teren pregatit 30x30x30	100 0 buc	5,00			8,20									
8	C.70.II.b.1 Executat vetre 60x80	100 0 buc	5,00			8,20									

Lucrări de împădurire cu
compozițiile:

Suprafața = 2,62 ha



C4
5000 puieti/ha

ANEXAVI/C
5

ANUL I
INTRETINEREA
PLANTATIEI

Nr crt	Indicativul normelor de deviz Denumirea articolelor	U.M	Cantitate/ ha	LUNA												
				I	II	III	IV	V	VI	VII	VII I	IX	X	XI	XI I	
1	C.46.d. Revizuirea plantațiilor	ar	100,0			164										
2	C.55.b.1 Mobilizarea manuală a solului în jurul puietilor 2 prasile	mb	10,0					16,4 0		16,4 0						

ANUL II

INTRETINERI completari

25
%

Nr crt	Indicativul normelor de deviz Denumirea articolelor	U.M	Cantitate/ ha	LUNA												
				I	II	III	IV	V	VI	VII	VII I	IX	X	XI	XI I	
1	TRIAA01C1 Încărcat puieti în autocamion	to	0,08			0,12										
2	Prestări servicii - transport Transport puieti cu camionul pe distanța de 200-250 Km	to	0,08			0,12										
3	TRIIAA11C2 Descărcat puieti din autocamion	to	0,08			0,12										
4	C.20.IV.b.3 Executare șanțuri pentru păstrarea puietilor	10 m	0,25			0,41										
5	C.24.I.b.2 Depozitare puieti la sant	100 0 buc	1,25			2,05										
6	C.23.Ia1 Transportul Puietilor prin purtare directa	100 0 buc	1,25			2,05										
7	C.73.I.c2 Completarea lipsurilor la plantații , în gropi	100 0 buc	1,3			2,05										
8	C.46.d. Revizuirea plantațiilor	ar	25,0			41										
9	C.55.b.1 Mobilizarea manuală a solului în jurul puietilor 1 prasile	mb	5,0					4,10								

INTRETINERI ANUL III

Nr crt	Indicativul normelor de deviz	U.M	Cantitate/ ha	LUNA											
				I	II	III	IV	V	VI	VII	VII I	IX	X	XI	XI I

ert	Denumirea articolelor											I				I	
1	C.55.b.1 Mobilizarea manuală a solului în jurul puietilor 2 prasile	mb	10,0						8,20	8,20							
INTRETINERI		ANUL		IV													
Nr ert	Indicativul normelor de deviz Denumirea articolelor	U.M	Cantitate/ ha	LUNA													
				I	II	III	IV	V	VI	VII	VIII	IX	X	XI	XII		
1	C.55.b.1 Mobilizarea manuală a solului în jurul puietilor 1 prasile	mb	5,0						8,20								

Descriem in cele ce urmeaza toate lucrarile enumerate in tabelul de mai sus , lucrari de impaduriri care nu aduc in nici un fel prejudicii de mediu:

Pregătirea terenului

Infinarea plantatiei se va face in conformitate cu esalonarea prevazuta in graficul de executie a lucrarilor.

Pregatirea terenului consta in aratura sau scarificat la adancimi medii (cca 30cm).

Inainte de plantare se va efectua pregatirea solului- prin discuire-lucrare de maruntire a bolovanilor si de nivelare a terenului-prin doua treceri cu grapa cu discuri..

Lucrarile de pregatire a solului se fac in conditii de sol uscat sau inghetat la suprafata. Discuirea se face cand exista conditii de sfaramare si maruntire a bolovanilor, deci sol semiuscat sau usor inghetat.

Înființarea plantației

Delimitarea terenului si identificarea parcelei se va face prin apasarea gardului perimetral. Gardul perimetral se va efectua pe traseul dat de punctele cu coordonate specificate in proiect.

Plantarea efectiva se va face manual sau mecanizat (dupa caz)-prin introducerea puietilor cu radacini nude in gropi de 30x30x30cm, sau in santuri executate de brazdarul masinii de plantat la adancimea minima de 30cm. Inainte de plantarea puietilor, radacinile acestora se „mocerlesc” cu-n amestec de sol si apa . Puietii se procura si se transporta pe santier cu cateva zile inainte de inceperea lucrarilor de plantare, se vor depozita la sant .Nu se declanseaza scosul puietilor din pepiniera inainte de intrarea in repaus vegetativ a acestora. Plantarea se va efectua in intervalul Noiembrie-Martie, in zile cu temperaturi peste limita de inghet, si se va sfarsi inainte de intrarea in vegetatie a puietilor.

Radacinile puietilor se mocirlesc cu amestec de apa cu pamant –imediat dupa ce se scot de la sant pt evitarea uscarii perisorilor absorbanti.

Împrejmuirea terenului

a) Mod de realizare a împrejmuirii

Împrejmuirea se realizează din plasă de sârmă, care se prind pe stâlpi de lemn sau de beton amplasati la distanța de 2,5m.

Stâlpii

se confecționează din lemn de construcții rurale, de esență tare, cu diametrul minim de 13cm și lungimea de minimum 2,20 m.

Stâlpii se plantează în gropi cu diam de 40cm x 0,70 m, executate cu burghiul. După amplasarea stâlpilor golurile rămase în gropi se umplu cu pământ amestecat cu bolovani și se compactează.

Stâlpii vor fi consolidați din 25 în 25m cu contrafișe, având lungimea de 2,20 m. Contrafișele se confecționează din același material ca și stâlpii (diametru de 13-15 cm). Contrafișele, în pământ se sprijină pe o talpă cu lungimea de 0,5m, confecționat din lemn rotund cu diametrul de 13-15 cm, îngropat în pământ la adâncimea de 20-30cm.

Stâlpii de la colțurile gardului vor fi consolidați cu două contrafișe pe direcția sârmei. Dimesiunile contrafișelor vor avea dimensiunile prezentate mai sus.

Îmbinare stâlpilor cu contrafișele se va face printr-o cioplire ușoară a stâlpului iar solidarizarea se va face cu cuie pentru lemn de 4,5mm x 120 mm. Îmbinarea contrafișei cu talpa se face în același mod.

Stâlpii de lemn și contrafișele, vor fi cojite la confecționare,.

Plasa de sârmă

Plasa de sârmă prevăzută este sârmă de oțel de minim 2 mm cu ochiuri de 50 mm-200mm.

Pentru fixarea plasei pe stâlpi de lemn se sapă o rigolă cu adâncimea de 10 cm și lățimea de 20 cm în lungul gardului, pe partea exterioară.

Plasa de sârmă se prinde de stâlpi cu cuie scoabă tip B 3 x 30 mm astfel ca partea inferioară să fie amplasată în rigola săpată în pământ. Cuiele scoabă de prindere se bat din 25 în 25 cm.

În cazul în care sulul de plasă are lățimea de 1,0 m, pentru realizarea dimensiunii de 1,50m a gardului, o parte din sulurile de sârmă se vor secționa în două bucăți egale cu dimensiunea de 0,50 m.

Pentru rigidizarea plasei vor fi întinse 2-3 rânduri de sârmă neagră moale de 4 mm, după cum urmează:

- un rând pe partea superioară a gardului;
 - un rând pe partea inferioară a gardului, în rigola săpată anterior;
 - eventual un rând la mijlocul gardului, în cazul în care sulul de plasă de sârmă are lățimea de 2m sau la îmbinarea celor două rânduri de plasă, în cazul în care sulul de plasă de sârmă are lățimea de 1,00 m;
- Sârma de întindere va fi trecută prin ochiurile plasei de sârmă, după care se fixează pe stâlpi cu cuie scoabe tip B 3 x 30 mm.

După fixarea plasei și a rândurilor de sârmă de întindere, rigola se astupă cu pământul săpat anterior și se compactează.

Întreținerea plantației

Întreținerea plantației se va face în principal prin mobilizarea solului în jurul puieților și cosirea sau tocarea mecanizată a vegetației ierboase dintre rânduri -ce risca să intelenească puieții mai mici sau să realizeze un covor de vegetație uscată cu risc de propagare a incendiilor de litiera.

Efectuarea controlului anual al regenerărilor

Se va realiza în conformitate cu Ordinul ministrului mediului, apelor și pădurilor nr. 2.537/2022 pentru aprobarea Normelor tehnice privind regenerarea pădurilor și efectuarea controlului anual al regenerărilor și a Ghidului de bune practici privind regenerarea pădurilor și efectuarea controlului anual al regenerărilor. Se vor efectua în forma dreptunghiulară, marcate cu tarusi în 3colturi și un stalp de lemn în cel de-al patrulea. Aceste pietre se vor amplasa în așa fel încât să fie repartizate uniform pe întreaga suprafață. În acest fel se va surprinde prin sondaje întreaga parcelă și se vor putea inventaria puieții existenți ca număr și stare vegetativă.

- materiile prime, energia și combustibilii utilizați, cu modul de asigurare a acestora;

La implementare se vor folosi cca 7000 l de motorină . Acestia sunt depozitați în rezervor special în ferma care va derula această investiție.

- racordarea la rețelele utilitare existente în zonă;

NU ESTE CAZUL

- descrierea lucrărilor de refacere a amplasamentului în zona afectată de execuția investiției;

NU ESTE CAZUL

- căi noi de acces sau schimbări ale celor existente;

NU ESTE CAZUL

- resursele naturale folosite în construcție și funcționare;

Se vor folosi cca 10 l de apa /ha pentru mocirlirea radacinii puietilor la momentul plantarii. Aceasta apa va fi adusa din fermele proprietarului cu bidoane ,in fiecare zi . **IMPORTANT:** Tehnologia plantarii puietilor cu radacini nude nu prevede irigatii sau udarea puietilor . Metoda de plantare si perioada plantarii in repaos vegetativ sunt elemente ce asigura conditiile necesare prinderii si dezvoltarii puietilor fara folosirea irigatiilor.

- metode folosite în construcție/demolare;

La efectuarea plantatiilor se vor folosi puieti cu radacini nude ce se aduc in santier si se depoziteaza la sant pana la momentul plantarii efective in teren. Puietii provin din pepiniere autorizate si vin cu buletine de confirmarea faptului ca sunt liberi de boli si daunatori de carantina.

Dupa pichetarea terenului , se vor efectua gropi de 30x30x30cm in care se introduc radacinile puietilor

Inainte de plantare se mocirlesc radacinile cu un amestec de pamant si apa.

Se pregateste terenul prin scarificare si prin arat si discuit. Aceste lucrari sunt uzuale pe terenurile agricole,categorie din care fac parte si suprafetele vizate de proiect.

Pentru constructia imprejmuirii , stalpii de lemn se infig in pamant cu un Ciocan pneumatic specializat sau cu bratul unui excavator greu. Se sapa un mic santulet (cca 10cm adancime) intre stalpi ,in care se va ingropa plasa de sarma . Plasa se intinde si se bate in cuie pe stalpi. Stalpii se aduc pe santier gata dimensionati, curatati de coaja si ascutiti.

- planul de execuție, cuprinzând faza de construcție, punerea în funcțiune, exploatare, refacere și folosire ulterioară;(extras din PT)

. Desfășurătorul pe ani si luni a execuției tuturor lucrărilor prevăzute în proiect.

CATEGORIA DE LUCRARI	ua	ANUL 2024												
		LUNILE												
		I	II	III	IV	V	VI	VII	VIII	IX	X	XI	XII	
Amplasare Borne+/-delimitare teren	1											X	X	
Imprejmuire	1											X	X	
Pregatit teren- Scarif+Disc x 2	1											X	X	
Infinarea plantatiei	1												X	X
		ANUL 2025												
Infintarea plantatiei	1	X	X	X										
revizuit	1			X										
prasila I	1					X								
prasila II	1						X							
prasila III	1							X						
Controlul Anual	1									X	X			
		ANUL 2026												
Completari ,revizuit 20%	1		X	X										
revizuit	1			X										
prasila I	1					X								
prasila II	1						X							
Prasila III	1							X						
Controlul Anual	1									X	X			
		ANUL 2027												
Completari , revizuit 10%	1			X										
prasila I	1					X								
prasila II	1						X							
Prasila III	1							X						

Controlul Anual	1									X	X		
ANUL 2028													
prasila I	1					X							
prasilall	1						X						
descoplesiri I	1							X					
Controlul Anual	1									X	X		
ANUL 2029													
prasila I	1					X							
prasilall	1						X						
descoplesiri I	1							X					
Controlul Anual	1									X	X		
ANUL 2030													
descoplesiri I	1						X						
Controlul Anual	1									X	X		

- relația cu alte proiecte existente sau planificate;

In urma cu doi ani, au mai fost impadurite cca 140 ha ,iar acum practic indesim retea de trupuri de padure si perdele de protectie creata deja.

- detalii privind alternativele care au fost luate în considerare;

Folosirea în continuare a terenurilor ca terenuri agricole, va conduce la degradarea acestora si agravarea conditiilor de microclimat existente . In consecinta, varianta impaduririi lor este cea mai avantajoasa din punct de vedere a protectiei mediului si dezvoltare a biodiversitatii, a protectiei solului si imbunatatirea fertilitatii lui.

-alte activități care pot apărea ca urmare a proiectului (de exemplu, extragerea de agregate, asigurarea unor noi surse de apă, surse sau linii de transport al energiei, creșterea numărului de locuințe, eliminarea apelor uzate și a deșeurilor);

NU ESTE CAZUL

- alte autorizații cerute pentru proiect.

NU ESTE CAZUL

IV. Descrierea lucrărilor de demolare necesare:

NU ESTE CAZUL

V. Descrierea amplasării proiectului:

- distanța față de granițe pentru proiectele care cad sub incidența Convenției privind evaluarea impactului asupra mediului în context transfrontieră, adoptată la Espoo la 25 februarie 1991, ratificată prin Legea nr.22/2001, cu completările ulterioare;

NU ESTE CAZUL

- localizarea amplasamentului în raport cu patrimoniul cultural potrivit Listei monumentelor istorice, actualizată, aprobată prin Ordinul ministrului culturii și cultelor nr. 2.314/2004, cu modificările ulterioare, și Repertoriul arheologic național prevăzut de Ordonanța Guvernului nr. 43/2000 privind protecția patrimoniului arheologic și declararea unor situri arheologice ca zone de interes național, republicată, cu modificările și completările ulterioare;

Pe o distanta de cel puțin 1km in linie dreapta fata de nici o suprafata inclusa in proiect, nu exista nici un obiectiv de patrimoniu cultural sau situri arheologice ori alte obiective ce fac obiectul OG 43/2000.

- hărți, fotografiile ale amplasamentului care pot oferi informații privind caracteristicile fizice ale mediului, atât naturale, cât și artificiale, și alte informații privind: folosințele actuale și planificate ale terenului atât pe amplasament, cât și pe zone adiacente acestuia; politici de zonare și de folosire a terenului; arealele sensibile;

In prezent terenul este utilizat agricol ,la fel ca si toate terenurile din imprejurimi. Nu exista in apropiere zone sensibile din punct de vedere al mediului

- coordonatele geografice ale amplasamentului proiectului, care vor fi prezentate sub formă de vector în format digital cu referință geografică, în sistem de proiecție națională Stereo 1970;

Exista anexat ,in format electronic un fisier DWG cu coordonatele perimetrului proiectului in STEREO 70.

- detalii privind orice variantă de amplasament care a fost luată în considerare.

Terenurile trupurilor de padure sunt alese ca urmare a bonitatii reduse a terenului pentru utilizare agricola si a riscurii sporit de degradare a solului prin lucrari agricole repetate. Trupul din comuna Stiuca , a fost contaminat in trecut cu moloz si deseuri din demolari , fapt ce-l face impracticabil agricol sau pt alte destinatii, varianta impaduririi lui fiind cea mai facila pentru naturalizarea lui.

VI. Descrierea tuturor efectelor semnificative posibile asupra mediului ale proiectului, în limita informațiilor disponibile:

A. Surse de poluanți și instalații pentru reținerea, evacuarea și dispersia poluanților în mediu:

a) protecția calității apelor:

- sursele de poluanți pentru ape, locul de evacuare sau emisarul;
- stațiile și instalațiile de epurare sau de preepurare a apelor uzate prevăzute;

NU ESTE CAZUL

b) protecția aerului:

- sursele de poluanți pentru aer, poluanți, inclusiv surse de mirosuri;
- instalațiile pentru reținerea și dispersia poluanților în atmosferă;

NU ESTE CAZUL

c) protecția împotriva zgomotului și vibrațiilor:

- sursele de zgomot și de vibrații;
- amenajările și dotările pentru protecția împotriva zgomotului și vibrațiilor;

NU ESTE CAZUL

d) protecția împotriva radiațiilor:

- sursele de radiații;
- amenajările și dotările pentru protecția împotriva radiațiilor;

NU ESTE CAZUL

e) protecția solului și a subsolului:

- sursele de poluanți pentru sol, subsol, ape freatiche și de adâncime;
- lucrările și dotările pentru protecția solului și a subsolului;

Desii solul va fi prelucrat in primii 6ani cu utilaje agricole, aceste interventii sunt mult mai reduse ca numar si intensitate fata de cele care se efectueaza in prezent. In plus , dupa cei 6 ani , nu se vor mai face nici un fel de lucrari de prelucrare a solului ci mai mult se vor acumula cantitati mari de materie organica vegetala (din frunze si ramuri ce se elagheaza natural) ce asigura baza imbogatirii in humus a solului si deci o crestere a fertilitatii acestuia.Tasarea se va evita deoarece nu se lucreaza pe timp ploios sau teren ud.

f) protecția ecosistemelor terestre și acvatice:

- identificarea arealelor sensibile ce pot fi afectate de proiect;
- lucrările, dotările și măsurile pentru protecția biodiversității, monumentelor naturii și ariilor protejate;

NU ESTE CAZUL

g) protecția așezărilor umane și a altor obiective de interes public:

- identificarea obiectivelor de interes public, distanța față de așezările umane, respectiv față de monumente istorice și de arhitectură, alte zone asupra cărora există instituit un regim de restricție, zone de interes tradițional și altele;
- lucrările, dotările și măsurile pentru protecția așezărilor umane și a obiectivelor protejate și/sau de interes public;

Suprafețele sunt aflate la distanțe de peste 1km față de localități și nu sunt la o distanță mai mică decât alte obiective și zone de interes tradițional sau zonal. Nu sunt afectate lucrări de interes public sau de altă natură.

h) prevenirea și gestionarea deșeurilor generate pe amplasament în timpul realizării proiectului/în timpul exploatarei, inclusiv eliminarea:

- lista deșeurilor (clasificate și codificate în conformitate cu prevederile legislației europene și naționale privind deșeurile), cantități de deșeurii generate;
- programul de prevenire și reducere a cantităților de deșeurii generate;
- planul de gestionare a deșeurilor;

Atât pe parcursul implementării și înființării plantației cât și pe parcursul existenței ei, NU SE GENEREAZĂ DEȘEURI.

i) gospodărirea substanțelor și preparatelor chimice periculoase:

- substanțele și preparatele chimice periculoase utilizate și/sau produse;
- modul de gospodărire a substanțelor și preparatelor chimice periculoase și asigurarea condițiilor de protecție a factorilor de mediu și a sănătății populației.

NU ESTE CAZUL.

B. Utilizarea resurselor naturale, în special a solului, a terenurilor, a apei și a biodiversității

. Padurea nou instalată va asigura un plus în ceea ce privește asigurarea condițiilor de viață pentru mai multe specii, vegetale (lemnoase și ierboase) și animale -în special păsări, insecte, microorganisme din sol. Solul va fi îmbogățit în mod natural și constant cu materie organică (din frunze uscate și ramuri elagate natural). Regimul de pierdere al apei din sol va fi net îmbunătățit, solul fiind protejat și ne ravasit, nu va pierde accelerat apă în atmosferă și nici nu va balti, ci aceasta va fi integrată în consumul și circuitul arborilor și acestia o vor elibera parțial și treptat în atmosferă, protejând totodată rezerva naturală la nivelul literei.

VII. Descrierea aspectelor de mediu susceptibile a fi afectate în mod semnificativ de proiect:

- impactul asupra populației, sănătății umane, biodiversității (acordând o atenție specială speciilor și habitatelor protejate), conservarea habitatelor naturale, a florei și a faunei sălbatice, terenurilor, solului, fosforului, bunurilor materiale, calității și regimului cantitativ al apei, calității aerului, climei (de exemplu, natura și amploarea emisiilor de gaze cu efect de seră), zgomotului și vibrațiilor, peisajului și mediului vizual, patrimoniului istoric și cultural și asupra interacțiunilor dintre aceste elemente. Natura impactului (adică impactul direct, indirect, secundar, cumulativ, pe termen scurt, mediu și lung, permanent și temporar, pozitiv și negativ);
- extinderea impactului (zona geografică, numărul populației/habitatelor/speciilor afectate);
- magnitudinea și complexitatea impactului;
- probabilitatea impactului;
- durata, frecvența și reversibilitatea impactului;

- măsurile de evitare, reducere sau ameliorare a impactului semnificativ asupra mediului;
- natura transfrontalieră a impactului.

Plantatia forestiera pe masura dezvoltarii ei va deveni o sursa de efecte pozitive de mediu, atat in ce priveste protectia si imbunatatirea calitatii solului, in ce priveste imbunatatirea circuitului apei, a calitatii aerului, a imbunatatirii microclimatului zonal, al conditiilor de dezvoltare a biodiversitatii, a florei si faunei; precum si un rezervor de captare a carbonului atmosferic ca mecanism de combatere a schimbarilor climatice.

Desii, ca amploare, magnitudine si durata, impactul de mediu este putin semnificativ, el este net pozitiv si pe termen lung.

VIII. Prevederi pentru monitorizarea mediului - dotări și măsuri prevăzute pentru controlul emisiilor de poluanți în mediu, inclusiv pentru conformarea la cerințele privind monitorizarea emisiilor prevăzute de concluziile celor mai bune tehnici disponibile aplicabile. Se va avea în vedere ca implementarea proiectului să nu influențeze negativ calitatea aerului în zonă.

Proiectul nu influențează negativ calitatea aerului din zona și dimpotrivă are influență pozitivă.

IX. Legătura cu alte acte normative și/sau planuri/programe/strategii/documente de planificare:

A. Justificarea încadrării proiectului, după caz, în prevederile altor acte normative naționale care transpun legislația Uniunii Europene: Directiva 2010/75/UE (IED) a Parlamentului European și a Consiliului din 24 noiembrie 2010 privind emisiile industriale (prevenirea și controlul integrat al poluării), Directiva 2012/18/UE a Parlamentului European și a Consiliului din 4 iulie 2012 privind controlul pericolelor de accidente majore care implică substanțe periculoase, de modificare și ulterior de abrogare a Directivei 96/82/CE a Consiliului, Directiva 2000/60/CE a Parlamentului European și a Consiliului din 23 octombrie 2000 de stabilire a unui cadru de politică comunitară în domeniul apei, Directiva-cadru aer 2008/50/CE a Parlamentului European și a Consiliului din 21 mai 2008 privind calitatea aerului înconjurător și un aer mai curat pentru Europa, Directiva 2008/98/CE a Parlamentului European și a Consiliului din 19 noiembrie 2008 privind deșeurile și de abrogare a anumitor directive, și altele).

Proiectul nu produce deseuri și/sau substanțe periculoase.

B. Se va menționa planul/programul/strategia/documentul de programare/planificare din care face proiectul, cu indicarea actului normativ prin care a fost aprobat.

Proiectul este realizat în cadrul Planului Național de Redresare și Reziliență, pe baza Ghidului specific privind regulile și condițiile aplicabile finanțării din Fonduri Europene aferente PNRR în cadrul Apelului de Proiecte PNRR/2022/C2/I.1.A, Componenta 2: Paduri și Protecția Biodiversității; investiția 1. Campania națională de împădurire și reimpădurire, inclusiv paduri urbane; Schema de ajutor de stat; Subinvestiția I.1A,,Sprijin pentru Investiții în noi suprafețe ocupate de paduri,,

X. Lucrări necesare organizării de șantier:

- descrierea lucrărilor necesare organizării de șantier;
- localizarea organizării de șantier;
- descrierea impactului asupra mediului a lucrărilor organizării de șantier;
- surse de poluanți și instalații pentru reținerea, evacuarea și dispersia poluanților în mediu în timpul organizării de șantier;
- dotări și măsuri prevăzute pentru controlul emisiilor de poluanți în mediu.

NU se va face Organizare de șantier, activitatea de depozitare a materialului de plantat se va face în interiorul împrejmuit al plantației, în sănturi săpate în pământ, fără amenajări sau construcții speciale, echiparea și dezechiparea muncitorilor se va face zilnic la domiciliul acestora, distanța până în sat fiind de cca 1km. Deplasarea muncitorilor se va face cu mașina de teren a proprietarului sau alte mijloace de transport procurate de proprietar.

XI. Lucrări de refacere a amplasamentului la finalizarea investiției, în caz de accidente și/sau la încetarea activității, în măsura în care aceste informații sunt disponibile:

- lucrările propuse pentru refacerea amplasamentului la finalizarea investiției, în caz de accidente și/sau la încetarea activității;
- aspecte referitoare la prevenirea și modul de răspuns pentru cazuri de poluări accidentale;
- aspecte referitoare la închiderea/dezafectarea/demolarea instalației;
- modalități de refacere a stării inițiale/reabilitare în vederea utilizării ulterioare a terenului.

NU ESTE CAZUL

XII. Anexe - piese desenate:

PLAN DE SITUATIE CU DETALII SI SOLUTII TEHNICE

PLAN DE INCADRARE IN ZONA .

