

MEMORIU DE PREZENTARE

I. Denumirea proiectului:

"Împădurirea unor terenuri agricole din extravilan Comuna Valea Nucarilor, sat Agighiol, Județul Tulcea, titular Tozaru Nicula".

II. Titularul:

- **numele** TOZARU NICULAI – persoană fizică
- **adresa poștală:** Localitatea Tulcea, str. Cuza Vodă nr. 16B, județul Tulcea;
- **numărul de telefon, de fax, adresa de e-mail, adresa paginii de internet:** Tel: 0745022650, e-mail: nyk_tozy@yahoo.com , pagina de internet: -
- **numele persoanelor de contact:** TOZARU NICULAI
- **director/manager/administrator:**
- **responsabil pentru protecția mediului:** TOZARU NICULAI

III. Descrierea caracteristicilor fizice ale întregului proiect:

a) Rezumatul proiectului

Proiectul presupune crearea unei plantații forestiere pe suprafața de 1,3084 ha, pe un teren arabil cultivat an de an cu cereale păioase. Lucrările necesare plantării cu speciile forestiere prevăzute prin proiect presupun realizarea următoarelor faze tehnologice:

- pregătirea terenului și solului prin scarificare, arătură și discuirea arăturii;
- înființarea plantației constând în aprovizionarea cu puieți, depozitarea provizorie a puieților la șanț, pichetarea terenului, execuția gropilor, plantarea puieților și retezarea tulpinilor puieților după plantare;
- întreținerea plantației pe o perioadă de șase ani, constând din revizuirea plantației în anul I și anul II, mobilizarea mecanizată a solului între rândurile de puieți și mobilizarea manuală a solului pe rândurile de puieți (câte trei intervenții în Anul I, Anul II, Anul III, două intervenții în Anul IV și o intervenție în Anul V);
- completarea pierderilor în primii doi ani de la plantare, constând în înlocuirea puieților uscați sau afectați de diverși factori biotici și abiotici vătămători (20% anul II și 10% anul III);

- Descopleșirea puieților care se execută atunci când dezvoltarea puieților nu mai permite mobilizarea solului (câte o intervenție în anul IV, anul V și anul VI).

Până la realizarea reușitei definitive, plantația va fi împrejmuită cu gard de protecție din sârmă ghimpată/plasă de sârmă înnodată/impletită fixată pe stâlpi de lemn/beton/ metal, pe o lungime totală de 1.336 m și înălțimea de 1,5 m.

Suprafața de 1,3084 ha formată din două poligoane se va planta folosind următoarea compoziția de împădurire: 40% St.b 30% Fr (Mj, Pă, Te.a, Ju) 30% Pd (Lc, Vi.t, Co, Mc, Sp, LI).

Speciile din paranteză de la compoziția de împădurire pot fi folosite în funcție de disponibilitățile de puieți ale pepinierelor din zonă. Simbolurile folosite pentru compoziția de împădurire reprezintă: St.b – Stejar brumăriu (*Quercus pedunculiflora*); Fr – frasin comun (*Fraxinus excelsior*); Mj – mojdrean (*Fraxinus ornus*); Vi.t - Vișin turcesc (*Prunus mahaleb*); Pă – păr sălbatic (*Pirus pyrastrer*); Te.a – tei argintiu (*Tilia tomentosa*); Ju – jugastru (*Acer campestre*); Pd- păducel (*Crataegus monogyna*); Lc – lemn câinesc (*Ligustrum vulgare*); Co – corn (*Cornus mas*); Mc – măceș (*Rosa canina*); Sp – scumpie (*Cotinus coggygria*); LI – liliac (*Syringa vulgaris*).

Schema de plantare este de 2,0m x 1,0m, ceea ce înseamnă că se vor folosi 5.000 puieți/ha, iar dispozitivul de amplasare este format din două rânduri cu stejar și trei rânduri cu specii de amestec (specii de ajutor și specii de arbuști).

Adoptarea acestei soluții tehnice va avea impact pozitiv asupra mediului întrucât speciile forestiere alese sunt reziliente climatic și valorifică foarte bine oferta stațională. După perioada de șase ani cât durează implementarea proiectului, plantația va realiza starea de masiv (reușita definitivă) și nu va mai necesita în continuare lucrări de întreținere. După realizarea stării de masiv arboretul începe să îndeplinească funcțiunile de protecție, funcții care vor conduce la atingerea obiectivelor, contribuind la:

- îmbunătățirea condițiilor de mediu și reducerea/prevenirea pagubelor produse de factori naturali dăunători;
- diminuarea intensității proceselor de degradare a terenurilor și ameliorarea capacității de producție;
- diminuarea efectelor schimbărilor climatice, de aridizare în zonă și limitarea frontului de deșertificare;
- îmbunătățirea calității aerului prin fixarea carbonului atmosferic;
- protecția colectivităților împotriva adversităților naturale și antropice;
- asigurarea condițiilor pentru conservarea biodiversității;
- îmbunătățirea aspectului peisagistic într-o zonă cu deficit semnificativ de păduri în raport cu procentul de ocupare al teritoriului cu vegetație forestieră.

b) Justificarea necesității proiectului

Dobrogea este recunoscută ca o regiune cu un procent redus de vegetație forestieră, expusă fiind din această cauză în cel mai înalt grad secetelor și aridizării, ceea ce a determinat inițierea unor acțiuni ample de împădurire a terenurilor agricole aflate în diferite stadii de degradare, încă din secolului trecut. Împădurirea a cât mai multor terenuri în această regiune este de mare

actualitate și în prezent dat fiind evidentul rol pe care vegetația forestieră îl are în *protecția împotriva multor adversități naturale*, cu precădere împotriva efectelor produse de schimbările climatice. De asemenea, vegetația forestieră joacă un rol determinant în mărirea retenției apei din precipitații, în reducerea forței cu care picăturile de ploaie ajung la suprafața solului și în reducerea semnificativă a scurgerii de suprafață. Totodată, aceasta diminuează efectele erozionale cauzate de vânturile puternice care bat în mai tot timpul anului. Terenul propus la împădurire prin proiect se află într-o zonă vântuită, cu soluri spălate an de an de ploile cu caracter torențial și de aceea crearea unei protecții naturale din specii amelioratoare forestiere este soluția cea mai potrivită pentru împiedicarea degradării terenurilor.

Pe de altă parte, fiind vorba de o zonă deficitară în păduri, cu mult sub media națională, crearea unei zone de vegetație forestieră apare ca extrem de necesară în contextul apariției germenilor de deșertificare care se manifestă cu precădere în Dobrogea.

Este de subliniat faptul că Dobrogea a fost până în urmă cu două secole acoperită în cvasitotalitate de păduri care asigurau echilibru ecologic, dar în urma numeroaselor reforme agrare, pădurile au fost defrișate. Din acest punct de vedere lucrările de împădurire constituie și un demers de reconstrucție ecologică de strictă necesitate.

Oportunitatea investiției este justificată de nevoia de intervenție cât mai rapidă pentru reabilitarea ecologică, fie și parțială a zonelor care prezintă un grad ridicat de vulnerabilitate fiind astfel imperios necesar să se acționeze în sensul opririi degradării solurilor și îmbunătățirii calității mediului, orice amânare conducând către situații mult mai dificile.

Numai din cele câteva argumente expuse succint rezultă necesitatea și oportunitatea creșterii procentului de acoperire cu vegetație forestieră a județului și combaterea degradării terenurilor, implicit cu efecte în îmbunătățirea calității mediului și a condițiilor de viață, acțiuni care se înscriu în strategia europeană și națională în domeniu.

c) Valoarea investiției

Valoarea totală a investiției a fost calculată având în vedere valorile costurilor standard prevăzute în Ghidul specific pentru Schema de ajutor de stat "*Sprrijin pentru investiții în noi suprafețe ocupate cu păduri*" din apelul de proiecte PNRR/2022/C2/1.1.A.

La calculul valorii investiției s-a avut în vedere că se va realiza un trup de pădure, împrejmuit, în zona de câmpie, cu specia principală de cvercinee. Valoarea totală a investiției pentru împădurirea suprafeței de 1,3084 ha este de **55.336,30 euro** (cu TVA nerecuperabil) în care sunt incluse costurile pentru întocmirea proiectului tehnic, pentru înființarea plantației, întreținerea acesteia pe o perioadă de șase ani și executarea împrejmuirii plantației pentru prevenirea distrugerii prin pășunat sau prin sustrageri de puiet. Titularul proiectului beneficiază de compensarea pierderilor din venit agricol pentru o perioadă de 12 ani în valoare de **2.983,15 euro** și o primă pentru fixarea carbon atmosferic pentru o perioadă de 20 de ani în valoare de **11.932,61 euro**.

d) Perioada de implementare propusă

Lucrările prevăzute în proiect se preconizează să înceapă în toamna anului 2024 și se vor încheia în toamna anului 2030.

e) Planșe reprezentând limitele amplasamentului proiectului, inclusiv orice suprafață de teren solicitată pentru a fi folosită temporar (planuri de situație și amplasamente)

Planșele cu încadrarea în zonă și limitele amplasamentului sunt redată în anexa la prezenta documentație. Pentru realizarea prevederilor din proiect nu sunt necesare terenuri pentru folosință temporară, ci doar suprafața prevăzută a fi împădurită, așa cum se prezintă în extrasele de carte funciară.

f) Descrierea caracteristicilor fizice ale întregului proiect, formele fizice ale proiectului (planuri, clădiri, alte structuri, materiale de construcție și altele)

Prin proiect se prevede înființarea și întreținerea vegetației forestiere pe o suprafață de 1,3084 ha de teren agricol, categoria arabil, pentru ca apoi plantația realizată să îndeplinească un rol specific de protecție cu efecte dintre cele mai benefice pentru mediu și populația din zonă. În realizarea acestui proiect nu sunt necesare clădiri de nici un fel, nici materiale de construcție și de aceea nu este cazul a se prezenta elemente specifice unor astfel de construcții (planuri, structuri etc.).

- *Profilul și capacitățile de producție:* – nu este cazul

- *Descrierea instalației și a fluxurilor tehnologice existente pe amplasament (după caz):* - nu este cazul

- *Descrierea proceselor de producție ale proiectului propus, în funcție de specificul investiției, produse și subproduse obținute, mărimea, capacitatea:* - nu este cazul

- *Materiile prime, energia și combustibilii utilizați, cu modul de asigurare a acestora:*

Pentru implementarea proiectului sunt necesari puiți forestieri, care constituie material biologic. Puiții se introduc în gropile de plantare după o tehnologie specifică lucrărilor de acest fel. Materii prime, surse de energie sau combustibili nu sunt necesare pentru realizarea proiectului.

- *Racordarea la rețelele utilitare existente în zonă:* - nu este cazul

- *Descrierea lucrărilor de refacere a amplasamentului în zona afectată de execuția investiției:*

Prin realizarea plantației forestiere, amplasamentul nu va suferi deformări/degradări și în consecință nu va exista o zonă afectată care să necesite lucrări de refacere.

- *Căi noi de acces sau schimbări ale celor existente:*

Pentru implementarea și funcționarea obiectivului de investiții nu sunt necesare noi căi de acces și nici nu se produc schimbări în cadrul căilor de acces existente.

- *Resursele naturale folosite în construcție și funcționare:*

În cadrul proiectului nu sunt prevăzute construcții, iar pentru funcționarea obiectivului de investiție nu sunt necesare resurse naturale.

- *Metode folosite în construcție/demolare:*

Nu este cazul

- *Planul de execuție, cuprinzând faza de construcție, punerea în funcțiune, exploatare, refacere și folosire ulterioară:*

Nu este cazul

- *Relația cu alte proiecte existente sau planificate:*

În zona amplasamentului nu sunt prevăzute a fi realizate alte obiective de investiție, iar terenurile limitrofe vor fi folosite pentru culturi agricole.

- *Detalii privind alternativele care au fost luate în considerare:*

Nu este cazul

- *Alte activități care pot apărea ca urmare a proiectului (de exemplu, extragerea de agregate, asigurarea unor noi surse de apă, surse sau linii de transport al energiei, creșterea numărului de locuințe, eliminarea apelor uzate și a deșeurilor):*

Ca urmare a realizării proiectului nu vor apărea alte activități de genul extrageri de agregate, nu este necesară asigurarea de surse de apă, nu este necesară energie electrică și implicit nu sunt necesare linii de transport pentru energie; nu vor fi făcute niciun fel de construcții sau locuințe, nu se va produce apă uzată. Deșeurile vor fi foarte limitate cantitativ și se referă doar la deșeuri menajere care se pot produce cu ocazia lucrărilor sezoniere de plantare și cu ocazia lucrărilor de întreținere a plantației. Aceste deșeuri vor fi colectate selectiv, depozitate în locuri special amenajate și preluate de unități specializate prin grija beneficiarului.

- *Alte autorizații cerute pentru proiect:*

Pentru acest proiect nu sunt solicitate autorizații.

IV. Descrierea lucrărilor de demolare necesare:

Pentru realizarea prevederilor proiectului nu sunt necesare lucrări de demolare. În prezent terenul în suprafață de 1,3084 ha poate fi folosit pentru înființarea plantației forestiere fără nici un fel de lucrare care să presupună demolări.

V. Descrierea amplasamentului proiectului:

- *Localizarea proiectului:*

Amplasamentul proiectului este constituit din două poligoane, așa cum se prezintă în tabelul următor.

Tabelul 1 – Identificarea amplasamentului prin tarla, parcelă și nr. carte funciară

UAT	Carte funciară/ nr. cadastru	Tarla	Parcelă	Suprafața parcelei (mp)	Suprafața de împădurit conform aviz GF (ha)
Valea Nucarilor	43995	31	295	3.100	0,5593

Valea Nucarilor	43996/40680	31	295	2.500	0,7491
Valea Nucarilor	43998	31	295	2.000	
Valea Nucarilor	45603	31,67	295,613	3.500	
Valea Nucarilor	44001	31	295	1.000	
Valea Nucarilor	44002	31	295	1.000	
TOTAL				13.100	1,3084

- *Distanța față de granițe pentru proiectele care cad sub incidența Convenției privind evaluarea impactului asupra mediului în context transfrontieră, adoptată la Espoo la 25 februarie 1991, ratificată prin Legea nr. 22/200, cu completările ulterioare*

Amplasamentul proiectului se află în extravilanul localității Agighiol, județul Tulcea, foarte departe de granițe și proiectul nu cade sub incidența Convenției privind evaluarea impactului asupra mediului în context transfrontieră.

- *Localizarea amplasamentului în raport cu patrimoniul cultural potrivit Listei monumentelor istorice, actualizată, aprobată prin Ordinul ministrului culturii și cultelor nr. 2.314/2004, cu modificările ulterioare și Repertoriul arheologic național prevăzut de Ordonanța Guvernului nr. 43/2000 privind protecția patrimoniului arheologic și declararea unor situri arheologice ca zone de interes național, republicată cu modificări și completări ulterioare:*

Amplasamentul proiectului se află în zona de protecție a sitului arheologic – monument istoric – Lista Monumentelor Istorice din România, M. Of. R, Partea I, nr. 113 bis/15.02.2016, vol. II, p. 2508 – 2563, jud. Tulcea, poziția 24, cod TL I s B 05724, cod Repertoriul Arheologic National 161507.02. Pentru realizarea lucrărilor de instalare a plantației forestiere, beneficiarul proiectului a obținut Avizul nr. 162/19.07.2024/Arheologie de la Direcția Județeană pentru Cultură Tulcea, aviz care se anexează prezentului memoriu.

- *Hărți, fotografii ale amplasamentului care pot oferi informații privind caracteristicile fizice ale mediului, atât naturale, cât și artificiale și alte informații privind:*

- folosințele actuale și planificate ale terenului atât pe amplasament, cât și pe zone adiacente acestuia;
- politici de zonare și de folosire a terenului;
- arealele sensibile;
- Coordonate geografice ale amplasamentului proiectului, prezentate sub formă de vector în format digital cu referință geografică, în sistem de proiecție națională Stereo 70;
- detalii privind orice variantă de amplasament care a fost luată în considerare.

Pe amplasamentul proiectului nu au fost identificate areale sensibile care să necesite măsuri speciale de protecție sau de conservare. Terenurile în zona amplasamentului sunt proprietăți private, dobândite în urma reconstituirii dreptului de proprietate și sunt folosite ca terenuri agricole cu diferite utilizări.

În conformitate cu decizia etapei de evaluare inițială nr. 308/17.07.2024 emisă de A.P.M. Tulcea, amplasamentul proiectului propus **intră** sub incidența art. 28 din Ordonanța de urgență a Guvernului nr. 57/2007 privind regimul ariilor naturale protejate, conservarea habitatelor

naturale, a florei și faunei sălbatice, aprobată cu modificări și completări prin Legea nr. 49/2011, cu modificările și completările ulterioare, nefiind identificate ANPIC-uri intersectate de proiect, însă se află la 100 de m de ROSAC0060 Dealurile Agighiol, arie protejată în care se găsesc specii protejate cu mobilitate ridicată care pot ajunge în zona amplasamentului proiectului. De asemenea, proiectul nu este amplasat în zone cu restricții stabilite prin planuri de management sau printr-un act normativ din domeniul ariilor naturale protejate/biodiversitate. Totodată, amplasamentul proiectului nu intră sub incidența prevederilor art. 48 și 54 din Legea apelor nr. 107/1996 cu modificările și completările ulterioare.

Amplasamentul proiectului este format din două poligoane cu suprafețe diferite. Coordonatele Stereo 70 ale punctelor de contur pentru amplasamentul propus la împădurire se prezintă în tabelul următor.

Tabelul 2 – Puncte de contur și coordonate Stereo 70 pentru amplasamentul proiectului

Poligon nr.	Suprafața poligon (ha)	Puncte de contur	Coordonate Stereo 70	
			X	Y
1	0,7491	1	803822,675	400532,762
		2	804003,313	400277,179
		3	804024,117	400289,249
		4	803843,322	400545,054
2	0,5593	1	803850,062	400549,344
		2	804030,9	400293,478
		3	804046,052	400302,999
		4	803865,095	400559,032

Implementarea proiectului se va realiza strict în perimetrul amplasamentului utilizat de titular, fără a lua în considerare o altă variantă de amplasament.

VI. Descrierea tuturor efectelor semnificative posibile asupra mediului ale proiectului, în limita informațiilor disponibile:

A. Surse de poluanți și instalații pentru reținerea, evacuarea și dispersia poluanților în mediu

Investițiile de acest tip nu afectează obiectivul de prevenire și control al poluării în aer, apă și sol, dar în schimb au efecte zonale pozitive, directe, pe termen mediu și lung, în ceea ce privește prevenirea poluării aerului, apei și solului.

a) Protecția calității apei

Pentru implementarea proiectului și apoi pe toată perioada de existență a plantației forestiere nu este necesară sursă de apă, alta în afară de precipitațiile atmosferice. Pe parcursul etapei de execuție, se vor lua măsurile necesare astfel încât deșeurile rezultate din lucrări, precum și materialele necesare, să fie corect depozitate pentru a se evita infiltrațiile în stratul acvifer sau în apele de suprafață, urmare a antrenării acestora de către apele pluviale sau de către vânt. Se va asigura informarea periodică a tuturor lucrătorilor de la fața locului pentru a se asigura evitarea scurgerilor accidentale de substanțe chimice, carburanți și uleiuri provenite de la funcționarea utilajelor implicate în lucrări sau datorate manevrării defectuoase a autovehiculelor de transport. Pe toată perioada de existență a plantației se poate vorbi de un efect direct și pozitiv asupra apei pluviale care ajunge în pânza freatică prin filtrarea apei datorită retenției pe care o generează pădurea atât la nivel foliar cât și datorită sistemului radicular al arborilor.

- *sursele de poluanți pentru ape, locul de evacuare sau emisarul* – Pentru realizarea obiectivului de investiții nu sunt semnalati poluanți pentru ape și nu se poate vorbi despre locuri de evacuare a acestor poluanți. Pentru prevenirea unor situații accidentale în timpul folosirii utilajelor mecanice la lucrările de pregătire a solului sau la mobilizarea mecanizată a solului între rândurile de puieți personalul de exploatare a acestor utilaje va fi instruit asupra măsurilor care trebuie să fie luate pentru a preîntâmpina efecte negative asupra mediului. În situații cu totul excepționale în care se vor produce scurgeri de carburanți, lubrefianți, substanțe chimice, etc, efectul poluant este nesemnificativ, local și reversibil.

- *stațiile și instalațiile de epurare sau de preepurare a apelor uzate prevăzute*

Nu este cazul.

b) Protecția aerului

Realizarea lucrărilor de împădurire include doar surse mobile de emisii în atmosferă, reprezentate de utilajele necesare desfășurării lucrărilor, de vehiculele care vor asigura aprovizionare cu materiale necesare lucrărilor. Funcționarea acestora va fi intermitentă, în funcție de programul de lucru și de graficul lucrărilor (lucrările au caracter sezonier și durată scurtă ca timp). Cu toate acestea, se estimează că poluarea aerului în timpul perioadei de execuție a lucrărilor nu va depăși limitele maxime permise, este temporară (în timpul executării lucrărilor), intermitentă (în funcție de programul de lucru și de graficul lucrărilor), nu este concentrată (sursele sunt mobile) nefiind de natură să afecteze semnificativ aerul. Pe cât posibil se vor lua măsuri de atenuare, astfel că lucrările aferente proiectului să fie realizate cu utilaje omologate, cu verificare tehnică la zi și mai puțin poluante.

În perioada de existență a plantației se știe că aerul din interiorul pădurii este mai curat și mai oxigenat, pădurea acționând ca un filtru natural inegalabil. S-a calculat că o pădure poate filtra și reține o cantitate de praf care atinge peste 60 t/ha la specii de foioase. La nivelul eficienței de refacere a oxigenului, pădurea produce în general de trei ori mai mult decât culturile agricole.

Efectul filtrant al pădurii se resimte și asupra gazelor toxice sau a compușilor radioactivi, acțiunea pozitivă fiind amplificată și de emanații de fitocide cu rol în distrugerea

microorganismelor vătămătoare. În acest caz nu se poate gândi la surse de poluare a aerului existente în interiorul plantației forestiere.

- *sursele de poluanți pentru aer, poluanți:*

Nu este cazul;

- *instalațiile pentru reținerea și dispersia poluanților în atmosferă:*

Nu este cazul.

c) Protecția împotriva zgomotului și vibrațiilor

Vegetația forestieră, în general, este folosită ori de câte ori se dorește a se crea o barieră în calea propagării zgomotului și a vibrațiilor. Pădurea are unanimă recunoaștere ca fiind o oază de liniște în tumultul vieții cotidiene și în nici un caz nu este generatoare de zgomot sau de vibrații.

- *sursele de zgomot și de vibrații:*

Nu este cazul

- *amenajările și dotările pentru protecția împotriva zgomotului și vibrațiilor:*

Nu este cazul.

d) Protecția împotriva radiațiilor

- *sursele de radiații:*

Nu este cazul;

- *amenajările și dotările pentru protecția împotriva radiațiilor:*

Nu este cazul.

e) Protecția solului și a subsolului

Lucrările necesare pentru realizarea proiectului presupun prelucrarea superficială a solului, identic cum au fost realizate lucrări pentru exploatarea agricolă în toți anii. Doar gropile pentru plantarea stâlpilor pentru împrejmuire se vor face la adâncimea de 70 cm; gropile de plantare au doar 30 cm adâncime. Probabilitatea de a se produce impact negativ asupra solului și a subsolului, pe perioada execuției, va fi minimă posibil.

Pe perioada existenței plantației forestiere, biocenoza pădurii influențează evoluția, structura și însușirile solului, iar această influență este în general favorabilă, solul fiind supus în permanentă unui proces de ameliorare. Acțiunea pozitivă a pădurii se manifestă prin descompunerea permanentă a materiei organice (vegetală și animală) moartă care acționează ca factor pedogenetic hotărâtor, alături de climatul intern al pădurii și de materialul parental. De asemenea, datorită absorbției sistemului radicular se aduce la suprafață cantități însemnate de elemente minerale, care intră în circuit biologic. Efectele benefice ale pădurii sunt cu atât mai însemnate cu cât pădurea este mai bine constituită și formată din amestecuri de specii, așa cum s-a urmărit în asocierea speciilor în proiect, care asigură o calitate mai bună literei. Ameliorarea

calității solurilor este un rezultat al interacțiunii dintre biocenoza forestieră, materialul parental și microclimatul pădurii. În mod evident sporirea calității solului are o importanță covârșitoare pentru pădure, dar și pentru activitatea microorganismelor reducătoare care măresc considerabil diversitatea biologică a zonei. La contactul rădăcinilor cu soluția de sol și cu faza solidă a acestuia, au loc toate procesele de absorbție și schimb de elemente, ceea ce constituie baza nutriției minerale a plantelor. Efectul antierozional al pădurii este unanim recunoscut, iar ameliorarea degradării solului este considerabilă.

- *sursele de poluanți pentru sol, subsol și ape freatiche:*

Nu este cazul;

- *lucrările și dotările pentru protecția solului și a subsolului:*

Nu este cazul.

f) Protecția ecosistemelor terestre și acvatică

Pe amplasamentul proiectului nu sunt ecosisteme acvatice. Terenurile care urmează a se împăduri sunt terenuri cultivate agricol, atât în trecut cât și în prezent, prin practici agricole mai avansate sau mai puțin avansate, după posibilitățile momentului de exploatare. Nu se poate vorbi de ecosisteme naturale în acest caz și de aceea înființarea plantației forestiere va aduce un plus și din acest punct de vedere. Pădurea prezintă una dintre cele mai complexe structuri de ecosisteme, cu 4 - 5 lanțuri trofice incluzând producători de ordin 1 - 3 la care se adăuga 2 - 3 lanțuri la nivelul consumatorilor și descompunătorilor de necromasă.

În constituirea pădurii participă numeroase specii de microorganisme vegetale și multe specii animale, de la mamifere mari până la microorganismele din sol.

Existența pădurii conduce la instalarea pe scoarța arborilor de mușchi, licheni și alge, în litieră și în sol o floră descompunătoare specifică și unele organisme cu nutriție chimiotrofă. Dintre acestea din urmă un rol deosebit îl joacă ciupercile de micoriză care trăiesc în simbioză cu rădăcinile unor specii forestiere.

Insectele sunt legate numeric și funcțional de vegetația forestieră (de scoarță, de lemn, de rădăcină) care la rândul-le atrag anumite specii de păsări, sporind biodiversitatea, dependentă de structura și starea pădurii.

Existența pădurii creează condiții de hrană, adăpost, odihnă și înmulțire cu mult mai prielnice decât terenul descoperit pentru păsări și mamifere. Numărul speciilor nu va crește prin instalarea pădurii decât în condiții de favorabilitate create și de alte componente ale mediului, însă numărul exemplarelor din speciile existente se va înscrie pe un trend ascendent.

- *identificarea arealelor sensibile ce pot fi afectate de proiect:*

Nu sunt identificate areale sensibile care să fie afectate de proiect;

- *lucrările, dotările și măsurile pentru protecția biodiversității, monumentelor naturii și ariilor protejate:*

Nu este cazul.

g) Protecția așezărilor umane și a altor obiective de interes public

Prin realizarea prevederilor din proiect nu se vor genera efecte negative asupra populației ci dimpotrivă, se poate vorbi de o ameliorare a calității vieții atât prin efectele directe cât și prin efecte indirecte. Astfel, calitatea îmbunătățită a aerului poate fi considerată benefică stării de sănătate a oamenilor. Crearea unei resurse regenerabile de masă lemnoasă aduce un plus de câștig material populației din zonă. De asemenea, realizarea proiectului nu afectează așezările umane, amplasamentul acestuia fiind la cca 2 km de perimetrul localităților.

- identificarea obiectivelor de interes public, distanța față de așezările umane, respectiv față de monumente istorice și de arhitectură, alte zone asupra cărora există instituit un regim de restricție, zone de interes tradițional și altele:

Execuția proiectului nu va afecta în nici un fel patrimoniul cultural al zonei și nici alte obiective de interes public. Terenul pe care se va înființa plantația forestieră este la distanță de cca. 1 km față de cea mai apropiată construcție din localitatea învecinată. În zonă nu sunt monumente istorice și de arhitectură care să fie afectate de realizarea proiectului.

- lucrările, dotările și măsurile pentru protecția așezărilor umane și a obiectivelor protejate și/sau de interes public:

Nu este cazul.

h) Prevenirea și gestionarea deșeurilor generate pe amplasament în timpul realizării proiectului/în timpul exploatării, inclusiv eliminarea

Pe perioada de realizare a proiectului (perioada celor șase ani până la realizarea reușitei definitive a plantației) se execută lucrări care nu generează deșeuri. Lucrările constau în utilizarea puieților forestieri (material săditor), mobilizarea solului și distrugerea buruienilor. Folosirea forței de muncă manuale poate să genereze cantități nesemnificative de resturi menajere.

Resturile menajere rezultate de la forța de muncă manuală vor fi gestionate astfel încât să se strângă și să se depoziteze în locurile destinate special acestora. Este de subliniat faptul că lucrările specifice activității de împădurire sunt sezoniere și se desfășoară pe perioade scurte de timp și de aceea cantitatea resturilor menajere este nesemnificativă.

- lista deșeurilor (clasificate și codificate în conformitate cu prevederile legislației europene și naționale privind deșeurile), cantități de deșeuri generate:

- În perioada de execuție a lucrărilor se vor genera deșeuri menajere în cantități nesemnificative. Deșeurile rezultate, vor fi colectate selectiv și se vor preda operatorilor autorizați pentru valorificare/eliminare.

- programul de prevenire și reducere a cantităților de deșeuri generate:

Nu este cazul:

- planul de gestionare a deșeurilor:

Nu este cazul

i) Gospodărirea substanțelor și preparatelor chimice periculoase

- substanțe și preparate chimice periculoase utilizate și/sau produse:

Prin proiectul supus analizei nu se produc substanțe chimice de nici un fel. Pentru prevenirea producerii unor prejudicii puieților forestieri în perioada de creștere ar fi posibil să se folosească substanțe chimice de combatere biodegradabile, din gama celor omologate.

- modul de gospodărire a substanțelor și preparatelor chimice periculoase și asigurarea condițiilor de protecție a factorilor de mediu și a sănătății populației:

Substanțele chimice care se vor folosi pentru combaterea bolilor sau a dăunătorilor puieților forestieri se vor procura în cantitatea necesară ori de câte ori va fi necesar, de la unitățile fito-sanitare autorizate. Acestea sunt din gama celor folosite în prezent în agricultură pentru combaterea bolilor și dăunătorilor culturilor agricole. Personalul care va administra și folosi substanțele de combatere va fi instruit asupra modului de depozitare, manipulare și utilizare (doza, perioada de administrare, etanșeitatea rezervoarelor, manipularea, depozitarea etc.), asupra regulilor de securitate sanitară și de protecție a mediului.

B. Utilizarea resurselor naturale, în special a solului, a terenului, a apei și a biodiversității

Plantația forestieră care se va crea în extravilanul localității va îndeplini multiple funcțiuni care vor aduce ameliorări ale factorilor de mediu. Pentru crearea plantației forestiere nu se vor utiliza resurse naturale, altfel decât ca suport pentru creșterea și dezvoltarea puieților. Gropile de plantare se vor săpa la adâncimea de 30 cm, pământul rezultat depozitându-se de o parte și de alta a gropii, după care acesta se va folosi la plantare, tasându-se în groapă, de la rădăcina puieților până la suprafața terenului. Același procedeu se va folosi și în cazul gropilor pentru plantarea stâlpilor/bulumacilor de la gardul împrejmuitor.

Influența pe care o exercită pădurea asupra solului, a factorilor climatici și a regimului hidrologic, asupra faunei și florei, precum și a sănătății oamenilor, întărește considerabil importanța ei ecologică, socială și economică într-o zonă cu mare deficit de vegetație forestieră.

Lucrările de împădurire care urmează a se executa în această zonă au efecte directe, prin funcțiunile de protecție cunoscute ale pădurii asupra factorilor de mediu, dar acest proiect se dorește a fi și un model de încurajare a acestor tipuri de acțiuni, știut fiind faptul că în această zonă a Dobrogei, cu relief variat și extrem de frământat, există multe terenuri cu diverse forme de degradare, pentru care cea mai potrivită soluție de ameliorare este împădurirea.

Este de menționat că numai în condițiile în care întreaga suprafață cu vegetație forestieră care face obiectul prezentului proiect va fi gestionată în conformitate cu reglementările silvice în domeniu, aceasta își va putea exercita funcțiile de protecție, la care se pot adăuga și unele efecte economice, cum ar fi acoperirea nevoilor de lemn într-o zonă deficitară, precum și alte aspecte sociale.

VII. Descrierea aspectelor de mediu susceptibile a fi afectate în mod semnificativ de proiect:

Prin realizarea proiectului factorii de mediu pot fi afectați, dar nesemnificativ, pe perioadă foarte scurtă și cu efecte reversibile, doar în perioada de implementare. În perioada de funcționare a obiectivului de investiție realizat nu vor fi afectați în niciun fel factorii de mediu, iar efectele produse sunt pozitive. În condițiile în care se respectă prevederile proiectului, se poate afirma că există un impact în urma realizării proiectului analizat și acesta este direct, indirect, permanent, de regulă pe termen mediu și lung, **însă acesta este unul pozitiv** atât pentru mediu cât și pentru populație.

Impactul pozitiv produs de vegetația forestieră care se va instala este ireversibil, în condițiile în care vegetația se dezvoltă fără a fi stânjenită de factori perturbatori (antropici, biotici sau abiotici) și este cu atât mai mare cu cât se vor adăuga și alte suprafețe împădurite în zonă. Efectul pozitiv al impactului se poate resimți și în vecinătatea imediată a plantației, dar scade pe măsura îndepărtării de aceasta.

În cele ce urmează vor fi abordate informațiile cerute prin Circulara M.M.A.P. nr. DGEICPSC/108042/08.08.2023, prevăzute și în Decizia Etapei de Evaluare Inițială nr. 129/13.03.2024 și care se referă la următoarele aspecte:

A. Atenuarea schimbărilor climatice

Proiectul va emite dioxid de carbon (CO₂) protoxid de azot (N₂O), metan (CH₄) sau alte gaze cu efect de seră?

Proiectul supus analizei are ca obiect realizarea unei păduri care pe toată perioada de existență nu generează dioxid de carbon (CO₂) protoxid de azot (N₂O), metan (CH₄) sau alte gaze cu efect de seră, ci dimpotrivă absoarbe din atmosferă gaze cu efect de seră și le fixează pe termen lung în materia organică pe care o produce în urma procesului de fotosinteză. Pentru acest lucru titularii proiectelor de împădurire de acest fel primesc o bonificare din partea guvernului concretizată într-o primă de 456 euro/an pentru fiecare hectar împădurit.

Proiectul propus implica activități de exploatarea terenului, de schimbare a destinației terenurilor care ar putea duce la creșterea emisiilor?

Proiectul propus nu presupune activități de exploatare a terenului sau de schimbare a destinației terenului care să ducă la creșterea emisiilor pentru că destinația actuală a terenului este agricolă, categoria arabil. Terenul a fost utilizat până în prezent pentru culturi agricole de plante anuale, iar prin proiectul analizat se prevede ca terenul să fie folosit ca pădure, cu obligația de a fi păstrat cu această folosință cel puțin o perioadă de 20 de ani. Se cunoaște că pădurea, la nivelul eficienței de refacere a oxigenului, produce în general de trei ori mai mult decât culturile agricole și că pădurea acționează și ca un filtru natural inegalabil în ceea ce privește reținerea particulelor de praf, știindu-se că în interiorul pădurii aerul este mai curat și mai oxigenat decât în vecinătate sau în alte zone.

Proiectul implică și alte activități care pot acționa ca absorbanți de emisii ?

Pădurea, prin rolul său deosebit de protecție, acționează pe toată perioada de existență ca absorbant de gaze cu efect de seră. De altfel, proiectul se întocmește în vederea obținerii de ajutor de stat în cadrul Programului Național de Redresare și Reziliență (PNRR) Componenta 2 – Păduri și Protecția Biodiversității, Subinvestiția I.1.A"SPRIJIN PENTRU INVESTIȚII ÎN NOI SUPRAFEȚE OCUPATE DE PĂDURI" și prin urmare pădurea care se va crea va acționa ca un absorbant de emisii.

Va influența proiectul în mod semnificativ cererea de energie ?

Implementarea proiectului nu presupune consum de energie pe toată perioadă sa de funcționare și în consecință nu va influența, nici măcar nesemnificativ, cererea de energie.

Este posibilă utilizarea unor surse de energie regenerabilă ?

Pentru funcționarea obiectivului de investiție propus a se realiza prin proiect nu este necesară energie de niciun fel și de aceea nu pot fi luată în discuție nici surse de energie alternative cum ar fi sursele de energie regenerabilă.

Proiectul propus va determina creșterea sau scăderea semnificativă a deplasărilor personale ?

Pe perioada de implementare a proiectului este necesar un număr foarte redus de muncitori pentru execuția lucrărilor de plantare și de întreținere a plantației. Aceste lucrări sunt sezoniere și presupun perioade scurte de timp pentru realizare. După realizarea reușitei definitive a plantației, respectiv după cei șase ani de implementare, obiectivul de investiție nu mai necesită niciun fel de intervenție, nemaifiind necesare deplasări spre sau dinspre obiectiv altele decât cele pentru supraveghere periodică. În consecință proiectul nu va determina scăderea sau creșterea semnificativă a deplasărilor de personal.

Proiectul propus va determina creșterea sau reducerea semnificativă a transportului de marfă ?

Proiectul propus nu presupune transport de marfă decât în faza de implementare și acesta se referă la transport de puiți, o dată pe an în primii trei ani de implementare. De asemenea, la instalarea gardului de protecție, la debutul proiectului se vor transporta stâlpii pentru împrejmuire și materialul cu care se va face împrejmuirea (sârma ghimpată sau plasa de sârmă). În restul perioadei de implementare cât și pe toată perioada de funcționare a obiectivului proiectat nu sunt necesare transporturi de niciun fel. În consecință proiectul propus nu determină creșterea sau reducerea transportului de marfă decât nesemnificativ.

B. Adaptarea la schimbări climatice

Cum ar putea fi afectată punerea în aplicare a proiectului de schimbările climatice: valurile de căldură (inclusiv impactul asupra sănătății umane, afectarea culturilor, incendii, etc); seceta (inclusiv disponibilitatea și calitatea scăzute ale apei și cererea tot mai mare de apă); cantități extreme de precipitații, inundații provocate de râuri și viituri; furtuni și vânturi puternice (inclusiv afectarea infrastructurii, clădirilor, culturilor și a pădurilor); alunecări de teren; nivel în creștere al mărilor; eroziune costieră și intruziune salină; perioade reci; daune provocate de îngheț – dezgheț ?

Schimbările climatice anticipate, în general, nu pot afecta punerea în aplicare a proiectului, însă punctual se poate produce o întârziere în realizarea obiectivului ca urmare a înregistrării unor fenomene meteorologice deosebite, în special datorită secetelor prelungite, concomitent cu înregistrarea de valuri de căldură. Terenul care urmează să se împădurească se află situat într-o zonă expusă / vulnerabilă la riscuri climatice, în special seceta, și de aceea speciile propuse în compoziția de împădurire sunt numai specii autohtone, specifice zonei dobrogene care pot să facă față la schimbările climatice anticipate pentru perioada următoare. În proiect sunt respectate prevederile specifice cu privire la adoptarea de soluții tehnice care să conducă la păduri reziliente climatic, iar investiția respectă regulile obligatorii pentru împădurire stabilite prin Strategia Națională Forestieră 2020 – 2030 precum și a normelor tehnice actualizate în conformitate cu aceasta.

În urma realizării plantației se va crea un mediu specific diferit în interiorul pădurii față de exterior, mai moderat și protejat de extreme termice, ca urmare a rolului de izolator jucat de coronamentul arboretului a cărei suprafață superioară se încălzește și se răcește în funcție de variația regimului termic. În interiorul pădurii, datorită încălzirii și răcirii de sus în jos, invers față de terenul agricol, se înregistrează mult mai greu arșite la sol, înghețuri timpurii sau târzii. Pădurea generează modificări ale regimului de umiditate atmosferică și edafică în mediul propriu și în exteriorul acestuia, cunoscut fiind faptul că precipitațiile căzute în pădure sau la marginea ei sunt cu 3 – 6% mai mari ca pe terenurile fără pădure. Acest efect se datorează unor condiții fitoclimatice specifice cum ar fi cantități sporite de vapori de apă în atmosfera pădurii, temperaturi mai coborâte ale aerului în perioada sezonului vegetativ, turbulența atmosferică mai redusă. Zona vizată pentru instalarea plantației este una semi-aridă, iar pădurea care se va crea va conduce la o ameliorare efectivă a climatului general, cu influență asupra regimului de umiditate în sens pozitiv. În condițiile instalării vegetației forestiere, plantația constituie un obstacol activ și modificator asupra vitezei și direcției vântului. În apropierea pădurii aerul în urcare își reduce viteza și își schimbă direcția. Dincolo de limita pădurii el coboară treptat spre sol recăpătându-și viteza inițială la o distanță care obișnuit depășește de 20 ori înălțimea arboretului principal. În pădure viteza vântului scade treptat proporțional cu distanța față de lizieră ceea ce conduce la reducerea evapo-transpirației, deci la mărirea favorabilității regimului de umiditate. Rezultă deci că pădurea exercită influențe pozitive atât în interiorul său cât și pe terenul din apropiere.

Pe durata de existență a pădurii create prin proiect, impactul asupra populației umane va fi unul pozitiv în sensul că pădurea ameliorează condițiile de mediu prin fixarea dioxidului de carbon atmosferic pe termen lung, reduce amplitudinea temperaturilor, crește umiditatea solului și a aerului, reduce viteza vânturilor și îmbunătățește aspectul peisagistic al zonei, toate fiind elemente benefice pentru sănătatea umană.

Inundații produse de râuri nu sunt posibile, terenul fiind în pantă, iar viituri nu au fost înregistrate nici chiar atunci când au fost ploi torențiale.

În zona amplasamentului iernile sunt în general mai blânde, cu puțină zăpadă și nu au fost înregistrate daune produse vegetației forestiere ca urmare a temperaturilor negative din timpul iernilor. Fenomenul de îngheț – dezgheț poate provoca "descălțarea" puieților numai în primul

an, la plantațiile executate toamna, dar prin proiect au fost prevăzute lucrări de revizuire a plantației cu scopul de a preveni eventuale pierderi datorate acestui fenomen.

Celelalte aspecte specificate în acest subpunct, respectiv alunecări de teren, eroziune costieră, creșterea nivelului apelor marine și intruziune salină nu sunt specifice zonei unde se află amplasamentul proiectului.

În concluzie, realizarea investiției propuse prin proiect va influența calitatea factorilor de mediu în sens pozitiv și se apreciază că pe perioada de existență a pădurii nici unul din factorii de mediu nu vor fi influențați în sens negativ.

In ce măsură ar fi necesar ca proiectul să se adapteze la schimbările climatice și la posibilele evenimente extreme ?

Proiecte de împădurire a unor suprafețe noi, situate în afara fondului forestier, au fost realizate în decursul timpului cel mai adesea pe terenuri degradate, inapteserile agricole, cu scopul de ameliorare a factorilor de mediu, de limitare a degradării terenurilor și de îmbunătățire a peisajului din regiunile cu procent scăzut de păduri. Suprafețele împădurite cu specii adecvate, autohtone, specifice condițiilor locale, au rezistat în timp, vegetația forestieră adaptându-se cu ușurință la schimbările climatice produse în decursul timpului.

Fenomene meteorologice periculoase, așa-zisele evenimente extreme, au fost înregistrate în trecut și este posibil a se produce și în viitor. Acestea pot genera pagube vegetației forestiere, însă nu este necesar ca să fie adoptate alte soluții tehnice în afara celor prevăzute în actele normative în vigoare, care au ținut seama de schimbările climatice care se anticipează. Speciile forestiere prevăzute a fi utilizate în proiect sunt din cele reziliente climatic, autohtone și recomandat a fi de proveniență locală.

Pentru prevenirea și diminuarea pierderilor provocate vegetației forestiere de fenomene meteorologice periculoase se vor respecta prevederile Ordinului Ministrului Agriculturii și Dezvoltării Rurale nr. 766/2007 pentru aprobarea *Normelor metodologice privind modul de prevenire, constatare, evaluare și aprobare a pierderilor provocate de fenomene meteorologice periculoase și de alți factori vătămători fondului forestier național, vegetației forestiere din afara fondului forestier național și obiectivelor instalate în acestea.*

Pentru eventualele pagube produse vegetației forestiere în urma manifestării unor evenimente extreme, în perioada de implementare a proiectului, care au fost documentate și aprobate, se pot solicita și acorda fonduri suplimentare pentru realizarea proiectului și să se mărească durata de execuție a lucrărilor, nefiind necesar să se schimbe soluția tehnică adoptată și cu atât mai puțin să se abandoneze realizarea obiectivului de investiție.

Va influența proiectul vulnerabilitatea climatică a persoanelor și a activelor din vecinătatea sa ?

Proiectul propus prevede realizarea unei plantații forestiere pe un teren agricol situat într-o zonă vulnerabilă climatic, cu secete prelungite mai ales. Amplasamentul pădurii care se va realiza se află în afara localității, cea mai apropiată locuință fiind la cca. 2 km, iar în vecinătate sa sunt numai culturi agricole. Prin efectele benefice ale pădurii în ceea ce privește atenuarea

extremelor climatice, fixarea dioxidului de carbon atmosferic pe termen lung, creșterea umidității solului și a aerului, scăderea vitezei vânturilor etc. se va genera o influență asupra persoanelor și a activelor din vecinătate, dar o influență pozitivă, binevenită și așteptată a se produce cât mai repede, în condițiile în care tot mai multe suprafețe se vor împăduri.

VIII. Prevederi pentru monitorizarea mediului – dotări și măsuri prevăzute pentru controlul emisiilor de poluanți de mediu, inclusiv pentru conformarea la cerințele privind monitorizarea emisiilor prevăzute de concluziile celor mai bune tehnici disponibile aplicabile. Se va avea în vedere ca implementarea proiectului să nu influențeze negativ calitatea aerului în zonă:

Nu este cazul. Calitatea aerului în zonă va fi influențată în mod pozitiv prin implementarea proiectului.

IX. Legătura cu alte acte normative și/sau planuri/programe /strategii/documente de planificare:

- A. Justificarea încadrării proiectului, după caz, în prevederile altor acte normative naționale care transpun legislația U.E.: Directiva 2010/75/UE (IED) a Parlamentului European și a Consiliului din 24 noiembrie 2010 privind emisiile industriale (prevenirea și controlul integrat al poluării); Directiva 2012/18/UE a Parlamentului European și a Consiliului din 4 iulie 2012 privind controlul pericolelor de accidente majore care implică substanțe periculoase, de modificare și ulterior de abrogare a Directivei 96/82/CE a Consiliului; Directiva 2000/60/CE a Parlamentului European și a Consiliului din 23 octombrie 2000 de stabilire a unui cadru de politică comunitară în domeniul apei; Directiva-cadru aer 2008/50/CE a Parlamentului European și a Consiliului din 21 mai 2008 privind calitatea aerului înconjurător și un aer mai curat pentru Europa; Directiva 2008/98/CE a Parlamentului European și a Consiliului din 19 noiembrie 2008 privind deșeurile și de abrogare a anumitor directive, și altele).

Nu este cazul

- B. Se va menționa planul/programul/strategia/documentul de programare/planificare din care face parte proiectul, cu indicarea actului normativ prin care a fost aprobat

Proiectul supus analizei se încadrează în Planul Național de Redresare și Reziliență; Componenta 2: Păduri și Protecția Biodiversității; Investiția 1 – Campania națională de împădurire și reîmpădurire, inclusiv păduri urbane; Subinvestiția 1.A **"SPRIJIN PENTRU INVESTIȚII ÎN NOI SUPRAFETE OCUPATE DE PĂDURI"** în cadrul apelului de proiecte PNRR/2022/C2/I.1.A. lansat în data de 25 noiembrie 2022.

X. Lucrări necesare organizării de șantier:

- *Descrierea lucrărilor necesare organizării de șantier*

Pentru realizarea proiectului nu este necesară organizare de șantier în sensul consacrat al termenului pentru că lucrările sunt sezoniere, de scurtă durată și presupun un număr redus de muncitori. Suprafața de împădurit este relativ mică și lucrările de plantare presupun cel mult două săptămână de lucru, iar cele de întreținere mult mai puțin. În proiectul luat în analiză, organizarea de șantier presupune transportul muncitorilor la și de la locul de plantare care necesită un mijloc de transport adecvat. Tot la organizare de șantier pot fi incluse amenajările pentru colectarea deșeurilor menajere care se vor produce cu ocazia lucrărilor.

- *Localizarea organizării de șantier*

Punctele de colectare a deșeurilor menajere se vor amplasa în perimetrul suprafeței de plantat.

- *Descrierea impactului asupra mediului a lucrărilor organizării de șantier*

Pe perioada de execuție a lucrărilor, impactul asupra mediului a organizării de șantier va fi nesemnificativ în condițiile în care resturile menajere vor fi colectate și depozitate corespunzător.

- *Surse de poluanți și instalații pentru reținerea, evacuarea și dispersia poluanților în mediu în timpul organizării de șantier*

Nu este cazul

- *Dotări și măsuri prevăzute pentru controlul emisiilor de poluanți în mediu*

Nu este cazul

XI. Lucrări de refacere a amplasamentului la finalizarea investiției, în caz de accidente și/sau la încetarea activității, în măsura în care aceste informații sunt disponibile:

- *lucrările propuse pentru refacerea amplasamentului la finalizarea investiției, în caz de accidente și/sau la încetarea activității;*

- *aspecte referitoare la prevenirea și modul de răspuns pentru cazuri de poluări accidentale;*

- *aspecte referitoare la închiderea/dezafectarea/demolarea instalației;*

- *modalități de refacere a stării inițiale/reabilitare în vederea utilizării ulterioare a terenului.*

În situația în care proiectul nu mai poate fi finalizat ca urmare a unor evenimente neprevăzute, revenirea la starea inițială nu presupune acțiuni speciale ci numai activități care se fac în mod curent și în prezent pentru folosința agricolă a terenului, respectiv pregătirea terenului prin arătură și înființarea culturilor agricole.

XII. Aspecte privind incidența cu prevederile art. 28 din Ordonanța de urgență a Guvernului nr. 57/2007

A. Descrierea succintă a PP-ului și distanța față de ANPIC

Tabelul nr. 1 Descrierea PP și distanța față de ANPIC

Nr. crt.	Tip de intervenție în perioada de construcție/operare/dezafectare proiect Obiectivele PPS	Descrierea intervențiilor principale/secundare și conexe proiectului-ului pe perioada de construcție, funcționare și dezafectare Descriere obiective PPS	Localizarea față de ANPIC (distanța)
1	Pregătirea terenului și solului	Scarificarea, aratul și discuitul solului	Amplasamentul proiectului situat în terenurile identificate cu numerele de carte funciară CF 44002, CF 44001, CF 45603, CF 43998 precum și amplasamentul situat în terenurile identificate cu numerele de carte funciară CF 43996, CF 43995 se află în ANPIC ROSCI0060 - Dealurile Agighiolului, la o distanță de circa 100 de metri nord de limita acesteia
2	Instalarea plantației și completarea lipsurilor	Plantarea puieților cu rădăcină nudă în gropi executate manual sau mecanizat	Amplasamentul proiectului situat în terenurile identificate cu numerele de carte funciară CF 44002, CF 44001, CF 45603, CF 43998 precum și amplasamentul situat în terenurile identificate cu numerele de carte funciară CF 43996, CF 43995 se află în ANPIC ROSCI0060 - Dealurile Agighiolului, la o distanță de circa 100 de metri nord de limita acesteia

3	Întreținerea plantației	Întrețineri manuale și mecanizate între rânduri și pe rând	Amplasamentul proiectului situat în terenurile identificate cu numerele de carte funciară CF 44002, CF 44001, CF 45603, CF 43998 precum și amplasamentul situat în terenurile identificate cu numerele de carte funciară CF 43996, CF 43995 se află în ANPIC ROSCI0060 - Dealurile Agighiolului, la o distanță de circa 100 de metri nord de limita acesteia
4	Împrejmuirea plantației	Împrejmuirea plantației pentru protejarea împotriva animalelor	Amplasamentul proiectului situat în terenurile identificate cu numerele de carte funciară CF 44002, CF 44001, CF 45603, CF 43998 precum și amplasamentul situat în terenurile identificate cu numerele de carte funciară CF 43996, CF 43995 se află în ANPIC ROSCI0060 - Dealurile Agighiolului, la o distanță de circa 100 de metri nord de limita acesteia

Se anexează fișierul shape în sistem de coordonate utilizat (Pulkovo_1942_Adj_58_Stereo_70) cu poligonul reprezentând perimetrul în care se vor realiza lucrările de împădurire.



Zonele de influență indirectă (20 km) ale PP față de ANPIC – SCI



Zonele de influență indirectă (20 km) ale PP față de ANPIC – SPA

Menționăm faptul că prin realizarea prezentului proiect, dincolo de faptul că nu există impact negativ la execuția lucrărilor de înființare și întreținere a pădurilor nou create, rezultatul va fi de extindere a suprafețelor habitatelor și speciilor specifice ANPIC învecinate, o îmbunătățire a conectivității ecologice a acestora, o îmbunătățire a mobilității speciilor precum și o creștere a suprafețelor de liniște, hrănire și reproducere pentru speciile de păsări, nevertebrate, reptile, mamifere protejate. Dat fiind acest specific al proiectului care prevede în fapt transformarea unui

teren cu folosință agricolă exploatat intensiv pentru producție agricolă, în teren cu folosință pădure cu specii forestiere autohtone, nu există niciun risc de afectare a habitatelor sau speciilor protejate, nici în perioada de realizare a proiectului și cu atât mai puțin în perioada de funcționare a acestuia.

Dat fiind faptul că un oarecare impact negativ asupra ANPIC s-ar putea manifesta doar în perioada de execuție (oricum cel mult la nivelul celui care se manifestă în prezent prin utilizarea intensivă a acestor terenuri pentru agricultură) și în orice caz nu la distanțe mai mari de câteva zeci de metri de limitele amplasamentelor, s-a reținut în lista unică doar ANPIC pe care nu o intersectează dar se situează la o distanță de cca 100 metri, respectiv **ROSCI0060 – Dealurile Agighiolului**, celelalte ANPIC din zona de influență directă și zona de influență indirectă determinate prin analiza geospațială GIS nefiind influențate de proiect. Nu au fost identificate ANPIC asupra cărora proiectul să aibă influență nici din perspectiva mobilității unor specii sau a conectivității ecologice.

Tabelul nr. 2 Informații privind ANPIC potențial afectate de PP

Codul și numele ANPIC	Intersectată (Da/ Nu)	Obiective de conservare (Da/ Nu)	Plan de management (Da/ Nu)	ANPIC inclus în Zona de Influență a PP (Da/Nu (justificare))	ANPIC găzduiește specii de faună care se pot deplasa în zona PP (Da/ Nu (justificările))	ANPIC conectată din punct de vedere ecologic cu zona PP (Da/ Nu (justificare))	Măsuri restrictive din PM/ act normativ /act administrativ
ROSCI0060 – Dealurile Agighiolului	NU, amplasamentele proiectului sunt la circa 100 m nord de limita ANPIC	Da (Decizia ANANP 76/15.02.2022)	Plan de management al sitului Natura 2000 ROSCI0060 Dealurile Agighiolului și al ariei naturale protejate Agighiol-Nucarilor, cod 2.771, din 19.05.2016	Da Fiind în proximitate se apreciază că unele specii protejate în cadrul ANPIC pot ajunge în zona amplasamentului proiectului	Da	Nu	Nu este cazul

C. Prezența și efectivele/suprafețele acoperite de specii și habitate de interes comunitar în zona PP-ului

Pentru completarea datelor din tabelul de mai jos s-au utilizat datele din Formularele standard Natura 2000 publicate de către Ministerul Mediului, Apelor și Pădurilor pe site-ul propriu – Arii Speciale de Conservare / Situri de Importanță Comunitară sau Arii de Protecție Specială Avifaunistică date disponibile pe siteul Agenției Naționale pentru Arii Naturale Protejate cu privire la obiectivele de conservare specifice, precum și informații din Planul de Management al ariei protejate ROSCI 0060 – Dealurile Agighiolului.

Link-urile utilizate sunt redate mai jos:

(https://www.mmediu.ro/app/webroot/uploads/files/Formulare_standard_SCI.pdf)

(<https://anap.gov.ro/obiective-de-conservare-specifice/>)

(https://www.mmediu.ro/app/webroot/uploads/files/2015-12-29_PM_R_ROSCI0060_Dealurile_Agighiolului.pdf)

Tabelul nr. 3 Prezența și efectivele/ suprafețele acoperite de specii și habitate de interes comunitar în proximitatea PP

	Codulul și numele ANPIC	Cod	Denumire științifică specie/habitat	Suprafața / populația	Locația față de PP (intersectat Da/ Nu - Distanța față de PP)	Direcția geografică și diferența altitudinală	Starea de conservare	Obiective de conservare (îmbunătățirea/ menținerea stării de conservare)
1	ROSCI0060 – Dealurile Agighiolului	40C0*	Tufărișuri de foioase ponto sarmatice	29 ha	1,2 km	SE	Nefavorabilă - inadecvată	Îmbunătățirea stării de conservare
2	ROSCI0060 – Dealurile Agighiolului	62C0*	Stepe ponto-sarmatice	633 ha	100 metri	S	Nefavorabilă - inadecvată	Îmbunătățirea stării de conservare
3	ROSCI0060 – Dealurile Agighiolului	91AA*	Păduri est europene de stejar pufos	290,64 ha	200 metri	V	Nefavorabilă - inadecvată	Îmbunătățirea stării de conservare
4	ROSCI0060 – Dealurile Agighiolului	2236	Campanula romanica (Clopoțelul dobrogean)	2469 indivizi	270 metri	S-SV	Nefavorabilă - inadecvată	Menținerea stării de conservare
5	ROSCI0060 – Dealurile Agighiolului	5194	Elaphe sauromates (Balaur dobrogean)	nedefinită	nedefinită		Bună	Menținerea stării de conservare
6	ROSCI0060 – Dealurile Agighiolului	1219	Testudo graeca (Țestoasa de uscat dobrogeană)	450 indivizi	350 metri	SV	Favorabilă	Menținerea stării de conservare
7	ROSCI0060 – Dealurile Agighiolului	1335	Spermophilus citellus (Popândău)	850 indivizi	100 metri	S	Favorabilă	Menținerea stării de conservare
8	ROSCI0060 – Dealurile Agighiolului	2609	Mesocricetus newtoni)	nedefinită	2700 metri	SV	Nefavorabilă	Îmbunătățirea stării de conservare

D. Se precizează dacă PP-ul propus are legătură directă cu sau este necesar pentru managementul conservării ariei naturale protejate de interes comunitar.

PP-ul propus nu are legătură directă cu managementul conservării ariei naturale protejate însă împădurirea terenurilor agricole arabile, acțiune specifică prezentului proiect, este una dintre cele mai eficiente măsuri care contribuie la atingerea unor obiective de conservare. Prin realizarea proiectului, după închiderea stării de masiv, obiectivul va funcționa ca o insulă ecologică, care va avea un rol important pentru majoritatea speciilor protejate de păsări prezente în ANPIC, pentru că va contribui la creșterea suprafeței zonelor de liniște, hrănire și cuibărire, va îmbunătăți conectivitatea ecologică.

E. Estimarea impactului potențial al PP-ului asupra speciilor și habitatelor pentru care ANPIC a fost desemnată

E.1. Identificarea și estimarea impactului

1	2	3	4	5	6
Cod și nume ANPIC	Componentă Natura 2000	Cod Natura 2000	Denumire științifică habitat/ specie	Tip prezență (doar pentru păsări)	Localizare față de proiect
ROSCI0060 – Dealurile Agighiolului	Habitat	40C0*	Tufărișuri de foioase ponto sarmatice		1,2 km
ROSCI0060 – Dealurile Agighiolului	Habitat	62C0*	Stepe ponto-sarmatice		100 metri
ROSCI0060 – Dealurile Agighiolului	Habitat	91AA*	Păduri est europene de stejar pufos		200 metri
ROSCI0060 – Dealurile Agighiolului	Plante	2236	Campanula romanica (Clopoțelul dobrogean)		270 metri
ROSCI0060 – Dealurile Agighiolului	Reptile	5194	Elaphe sauromates (Balaur dobrogean)		nedefinită
ROSCI0060 – Dealurile Agighiolului	Reptile	1219	Testudo graeca (Țestoasa de uscat dobrogeană)		350 metri

ROSCI0060 – Dealurile Agighiolului	Mamifere	1335	Spermophilus citellus (Popândău)		100 metri
ROSCI0060 – Dealurile Agighiolului	Mamifere	2609	Mesocricetus newtoni (Hamsterul românesc)		2700 metri

3	4	7	8	9	10	11
Cod Natura 2000	Denumire științifică habitat/ specie	Anexa I (doar pentru păsări)	Sursa datelor spațiale	Sursa informațiilor	Starea de conservare	Obiectivele de conservare
40C0*	Tufărișuri de foioase ponto sarmatice		Plan management ANPIC; MMAP; Portal E-terra	Formular standard; Obiective de conservare specifice sitului; Planul de management al ANPIC (2015)	Nefavorabilă - inadecvată	Îmbunătățirea stării de conservare
62C0*	Stepe ponto- sarmatice		Plan management ANPIC; MMAP; Portal E-terra	Formular standard; Obiective de conservare specifice sitului; Planul de management al ANPIC (2015)	Nefavorabilă - inadecvată	Îmbunătățirea stării de conservare
91AA*	Păduri est europene de stejar pufos		Plan management ANPIC; MMAP; Portal E-terra	Formular standard; Obiective de conservare specifice sitului; Planul de management al ANPIC (2015)	Nefavorabilă - inadecvată	Îmbunătățirea stării de conservare
2236	Campanula romanica (Clopoțelul dobrogean)		Plan management ANPIC; MMAP; Portal E-terra	Formular standard; Obiective de conservare specifice sitului; Planul de management al ANPIC (2015)	Nefavorabilă - inadecvată	Menținerea stării de conservare
5194	Elaphe sauromates (Balaur dobrogean)		Plan management ANPIC; MMAP; Portal E-terra	Formular standard; Obiective de conservare specifice sitului; Planul de management al ANPIC (2015)	Bună	Menținerea stării de conservare

1219	Testudo graeca (Țestoasa de uscat dobrogeană)		Plan management ANPIC; MMAP; Portal E-terra	Formular standard; Obiective de conservare specifice sitului; Planul de management al ANPIC (2015)	Favorabilă	Mentținerea stării de conservare
1335	Spermophilus citellus (Popândău)		Plan management ANPIC; MMAP; Portal E-terra	Formular standard; Obiective de conservare specifice sitului; Planul de management al ANPIC (2015)	Favorabilă	Mentținerea stării de conservare
2609	Mesocricetus newtoni (Hamsterul românesc)		Plan management ANPIC; MMAP; Portal E-terra	Formular standard; Obiective de conservare specifice sitului; Planul de management al ANPIC (2015)	Nefavorabilă	Îmbunătățirea stării de conservare

3	4	12	13	14	15	16
Cod Natura 2000	Denumire științifică habitat/ specie	Parametru	Unitatea de măsură parametru	Actual (minim)*	Actual (maxim)*	Valoare țintă
40C0*	Tufărișuri de foioase ponto sarmatice	Suprafața habitatului	ha	29	29	29
62C0*	Stepe ponto-sarmatice	Suprafața habitatului	ha	633	633	633
91AA*	Păduri est europene de stejar pufos	Suprafața habitatului	ha	290,64	290,64	290,64
2236	Campanula romanica (Clopoțelul dobrogean)	Mărimea populației	Număr indivizi	2469	2469	2500

5194	Elaphe sauromates (Balaur dobrogean)	Mărimea populației	Număr indivizi	nedefinită		Trebuie definită în 2 ani
1219	Testudo graeca (Țestoasa de uscat dobrogeană)	Mărimea populației	Număr indivizi	450	450	450
1335	Spermophilus citellus (Popândău)	Mărimea populației	Număr indivizi	780	850	850
2609	Mesocricetus newtoni (Hamsterul românesc)	Mărimea populației	Număr indivizi	nedefinită		Trebuie definită în 2 ani

3	4	17	18	19	20	21
Cod Natura 2000	Denumire științifică habitat/ specie	Posibil să fie afectat de PP	Explicație cu privire la posibilitatea de afectare	Cuantificarea impacturilor (u.m.)	Impactul potențial (fără măsuri)	Motivarea impactului estimat
40C0*	Tufărișuri de foioase ponto sarmatice	Nu	PP presupune realizarea unei suprafețe de pădure care se va realiza pe un teren complet artificializat pe care se realizează în prezent activități agricole intensive de cultivarea a cerealelor, plantelor oleaginoase, ș.a. În perioada de realizare a proiectului se	Se estimează că realizarea și funcționarea proiectului propus va conduce la 0 mortalități în rândul populațiilor de păsări, mamifere, amfibieni sau reptile, iar	Nesemnificativ	Prin proiect se propune realizarea unei suprafețe împădurite. Acest tip de acțiune nu doar că nu este o activitate cu impact asupra speciilor de păsări și a habitatului acestora, ci dimpotrivă, crearea de păduri noi pe terenuri agricole se utilizează ca
62C0*	Stepe ponto-sarmatice	Nu			Nesemnificativ	
91AA*	Păduri est europene de stejar pufos	Nu			Nesemnificativ	

2236	Campanula romanica (Clopoțelul dobrogean)	Nu	desfășoară activități de pregătire a terenului și solului, lucrări de plantare și de întreținere a culturilor. Aceste lucrări sunt lucrări similare lucrărilor agricole, fără impact semnificativ asupra habitatelor sau a speciilor protejate. În perioada de funcționare a obiectivului, pe terenul în cauză va exista o pădure, ceea ce înseamnă că se extind potențialele locuri de liniște, hrănire, cuibărire, etc. Se poate afirma așadar că realizarea proiectului propus nu doar că nu afectează speciile de păsări din aria ANPIC, ci dimpotrivă va acționa favorabil pentru atingerea OC.	suprafețele habitatelor nu vor fi diminuate ci chiar se vor extinde în zona de realizare a pădurilor	Nesemnificativ	măsură compensatorie în cazul unor proiecte prin care se diminuează suprafața habitatului.
5194	Elaphe sauromates (Balaur dobrogean)	Nu				
1219	Testudo graeca (Țestoasa de uscat dobrogeană)	Nu				
1335	Spermophilus citellus (Popândău)	Nu				
2609	Mesocricetus newtoni (Hamsterul românesc)	Nu				

* datele au fost preluate din Fișele standard ale siturilor ROSPA0091 Pădurea Babadag, ROSCI0201 Podișul Nord Dobrogean, Planul de management al sitului

1. Identificarea tuturor intervențiilor PP, ale efectelor generate de acestea și a formelor de impact generate asupra ANPIC potențial afectate

Tabelul nr. 4 Identificarea relațiilor cauză - efecte - impacturi

Tipuri de intervenții propuse de proiect în etapele de construcție/ operare/ dezafectare Obiectivele PPS	Efecte	Valori prag avute în vedere pentru identificarea impactului (acolo unde este cazul)	Impacturi	Cuantificare impacturi	ANPIC potențial afectate
Pregătirea terenului și solului	Zgomot	>50dB(A)	Nu este cazul	1,31 ha	ROSCI0060 – Dealurile Agighiolului
Instalarea plantației și completarea lipsurilor	Zgomot	>50dB(A)	Nu este cazul	1,31 ha	ROSCI0060 – Dealurile Agighiolului
Întreținerea plantației	Zgomot	>50dB(A)	Nu este cazul	1,31 ha	ROSCI0060 – Dealurile Agighiolului
Împrejmuirea plantației	Zgomot	>50dB(A)	Nu este cazul	1,31 ha	ROSCI0060 – Dealurile Agighiolului

2. Lista habitatelor, speciilor și a parametrilor acestora potențial afectați de implementarea proiectului/planului, incluzând toate situațiile în care se identifică impacturi negative nesemnificative, semnificative și/sau incerte

Tabelul nr. 5. Estimarea impactului potențial al PP-ului asupra speciilor și habitatelor pentru care ANPIC a fost desemnată

Denumire ANPIC	Specie/ habitat	Parametru afectat	Țintă parametru	Starea de conservare	Forma de impact	Semnificația impactului
ROSCI0060 – Dealurile Agighiolului	Tufărișuri de foioase ponto sarmatice	Suprafața habitatului	29	Nefavorabilă - inadecvată	Pozitivă	Realizarea proiectului creează premise pentru influențarea pozitivă a creșterii valorii parametrului, un nou trup de pădure în proximitatea ANPIC influențează favorabil parametrii populațiilor de
ROSCI0060 – Dealurile Agighiolului	Stepe ponto-sarmatice	Suprafața habitatului	633	Nefavorabilă - inadecvată	Pozitivă	
ROSCI0060 – Dealurile Agighiolului	Păduri est europene de stejar pufos	Suprafața habitatului	290,64	Nefavorabilă - inadecvată	Pozitivă	
ROSCI0060 – Dealurile Agighiolului	Campanula romanica (Clopoțelul dobrogean)	Mărimea populației	2500	Nefavorabilă - inadecvată	Pozitivă	

ROSCI0060 – Dealurile Agighiolului	Elaphe sauromates (Balaur dobrogean)	Mărimea populației	Trebuie definită în 2 ani	Bună	Pozitivă	păsări din sit și a habitatelor și a speciilor protejate
ROSCI0060 – Dealurile Agighiolului	Testudo graeca (Țestoasa de uscat dobrogeană)	Mărimea populației	450	Favorabilă	Pozitivă	
ROSCI0060 – Dealurile Agighiolului	Spermophilus citellus (Popândău)	Mărimea populației	850	Favorabilă	Pozitivă	
ROSCI0060 – Dealurile Agighiolului	Mesocricetus newtoni (Hamsterul românesc)	Mărimea populației	Trebuie definită în 2 ani	Nefavorabilă	Pozitivă	

3. Descrierea și analiza impactului cumulativ generat de PP analizat împreună cu alte PP-uri care afectează parametrii obiectivelor de conservare a speciilor și habitatelor din ANPIC potențial afectate

Tabelul nr. 6 Analiza impactului cumulativ

Nr. crt.	Denumire ANPIC	Specie/ Habitat	Parametru afectate de PP	Presiuni/ amenințări, alte PP care pot genera impact cumulativ asupra parametrului afectat	Cuantificarea impactului cumulativ	Semnificația impactului cumulativ	Justificarea semnificației impactului cumulativ
1	ROSCI0060 – Dealurile Agighiolului	Tufărișuri de foioase ponto sarmatice	Suprafața habitatului	Nu este cazul	0	Pozitivă	Realizarea proiectului creează premise pentru influențarea pozitivă a creșterii valorii parametrului, un nou trup de pădure în interiorul ANPIC influențează favorabil parametrii populațiilor de păsări din sit
2	ROSCI0060 – Dealurile Agighiolului	Stepe ponto-sarmatice	Suprafața habitatului	Nu este cazul	0	Pozitivă	
3	ROSCI0060 – Dealurile Agighiolului	Păduri est europene de stejar pufos	Suprafața habitatului	Nu este cazul	0	Pozitivă	
4	ROSCI0060 – Dealurile Agighiolului	Campanula romanica (Clopoșelul dobrogean)	Mărimea populației	Nu este cazul	0	Pozitivă	
5	ROSCI0060 – Dealurile Agighiolului	Elaphe sauromates (Balaur dobrogean)	Mărimea populației	Nu este cazul	0	Pozitivă	
6	ROSCI0060 – Dealurile Agighiolului	Testudo graeca (Țestoasa de uscat dobrogeană)	Mărimea populației	Nu este cazul	0	Pozitivă	
7	ROSCI0060 – Dealurile Agighiolului	Spermophilus citellus (Popândău)	Mărimea populației	Nu este cazul	0	Pozitivă	
8	ROSCI0060 – Dealurile Agighiolului	Mesocricetus newtoni (Hamsterul românesc)	Mărimea populației	Nu este cazul	0	Pozitivă	

E.2. Identificarea incertitudinilor

Incertitudinile identificate în procesul de analiză a PP, a efectelor și impacturilor sunt prezentate prin completarea tabelului următor.

Tabelul nr. 7 Incertitudini identificate

Componenta	Incertitudini identificate
Descrierea PP	Nu sunt identificate incertitudini în ceea ce privește realizarea proiectului; efectele realizării proiectului sunt pozitive, pe termen lung; impactul asupra speciilor protejate și a habitatelor protejate este pozitiv..
Alte PP	În zonă nu sunt propuse alte proiecte și în consecință nu sunt incertitudini identificate; nu există impact asupra habitatelor și speciilor protejate
Presiuni și amenințări identificate pentru ANPIC	Nu sunt identificate incertitudini.
Localizarea habitatului/ speciei față de PP	Nu sunt identificate incertitudini.
Informații privind valoarea actuală a parametrilor obiectivelor de conservare	Nu au fost identificate incertitudini Sunt disponibile date privind mărimea populațiilor speciilor în fișele standard
Starea de conservare	Nu au fost identificate incertitudini. Au fost folosite datele existente în fișele standard.
Valoare țintă parametru	Nu au fost identificate incertitudini. Valorile țintă pentru parametrii obiectivelor de conservare sunt cele înregistrate în fișele standard.
Posibilitatea ca parametrul să fie afectat de PP	Nu au fost identificate incertitudini.
Cuantificarea impacturilor	Nu au fost identificate incertitudini. Impactul este pozitiv și pe termen lung.

Execuția lucrărilor afectează în mod nesemnificativ, pe termen scurt și reversibil aria protejată și nu au fost identificate incertitudini cu privire la efectele pozitive pe care le generează realizarea PP. De asemenea, PP nu creează presiuni sau amenințări asupra ANPIC, ci doar efecte benefice. Valoarea țintă a parametrilor de conservare nu se modifică în niciun fel prin implementarea PP, iar pe amplasamentul PP sau în vecinătate nu sunt alte PP în execuție sau cu execuție în viitorul apropiat.

E.3. Concluziile referitoare la descrierea și cuantificarea impacturilor precum și motivele pentru care este sau nu necesară continuarea procedurii cu trecerea la etapa studiului de evaluare adecvată

Motivele pentru care este sau nu necesară continuarea procedurii cu trecerea la etapa studiului de evaluare adecvată sunt prezentate mai jos:

1. pierdere directă prin reducerea suprafeței acoperite de habitat ca urmare a distrugerii sale fizice:

- nu este cazul; suprafața cu vegetație forestieră din proximitatea ANPIC crește prin realizarea proiectului;

2. pierderea habitatului de reproducere, hrănire, odihnă ale speciilor:

- nu este cazul; suprafața habitatului forestier poate crește și în afara ANPIC prin realizarea proiectului;

3. alterare/degradare prin deteriorarea calității habitatului, care conduce la o abundență redusă a speciilor caracteristice sau la modificarea structurii biocenozei (componența speciilor):

- calitatea habitatului se poate îmbunătăți prin crearea unui trup de pădure în proximitatea ANPIC.

4. alterare/degradare prin deteriorarea habitatelor de reproducere, hrănire, odihnă a speciilor:

- prin realizarea proiectului habitatele de reproducere, hrănire și odihnă se extind ca suprafață;

5. perturbare prin schimbarea condițiilor de mediu existente: strămutări ale exemplarelor speciilor, modificări comportamentale ale speciilor:

- nu este cazul de strămutări ale exemplarelor de specii sau modificarea comportamentului acestora;

6. fragmentare prin crearea de bariere fizice sau comportamentale în habitatele conectate din punct de vedere fizic sau funcțional sau prin împărțirea acestora în fragmente mai mici și mai izolate:

- nu este cazul de creare a unor bariere fizice; se creează o insulă care va influența favorabil viața speciilor protejate din sit;

7. reducerea efectivelor populaționale ca urmare a mortalității directe generată de PP sau ca urmare a celorlalte forme de impact:

- nu este cazul; probabilitatea de a surveni mortalități în perioada de realizare a proiectului este infimă;

8. alte impacturi indirecte prin modificarea indirectă a calității mediului:

- nu este cazul;

9. incertitudinile identificate:

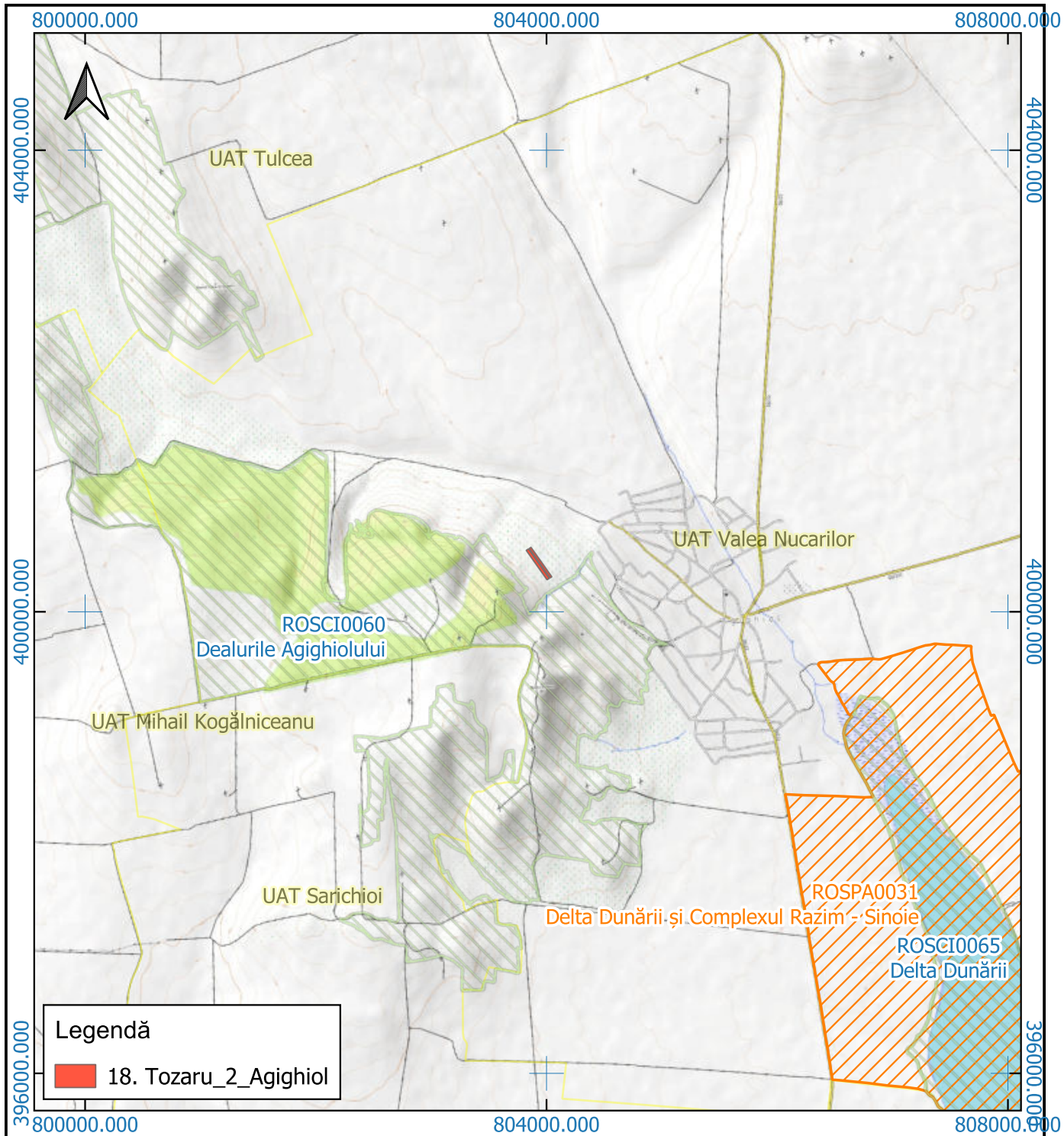
- Nu există incertitudini identificate pentru realizarea proiectului.

Față de cele enumerate în prezentul memoriu de prezentare se poate spune că prin realizarea proiectului propus se creează condiții care influențează în mod favorabil habitatele și viața speciilor protejate pentru care s-a constituit ANPIC, aflat în proximitatea PP.

Anexe – piese desenate

1. Planul de încadrare în zonă a obiectivului;
2. Plan de situație
2. Schemele-flux pentru procesul tehnologic, cu instalațiile de depoluare - *nu este cazul*
3. Schema-flux a gestionării deșeurilor – *nu este cazul*
4. Alte piese desenate, stabilite de autoritatea publică pentru protecția mediului – *nu este cazul*

Semnătura proiectantului și ștampila (după caz)

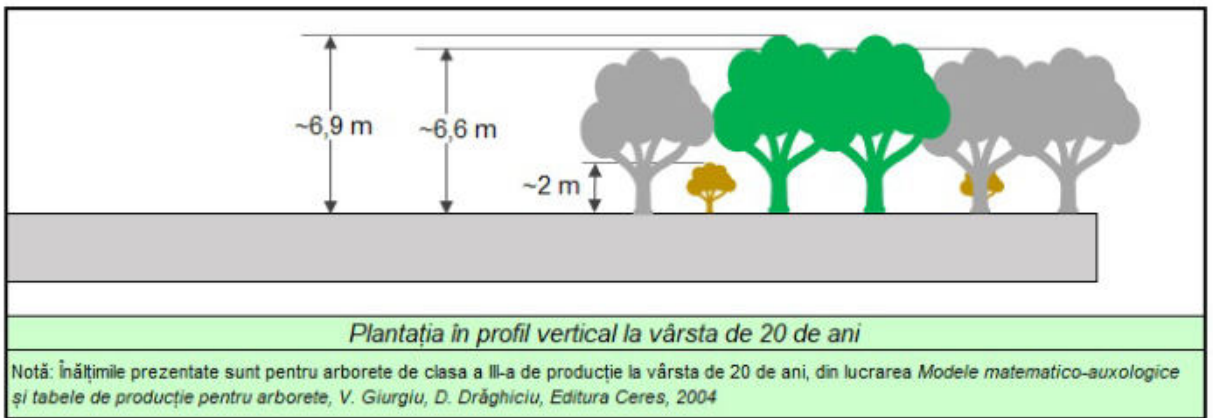
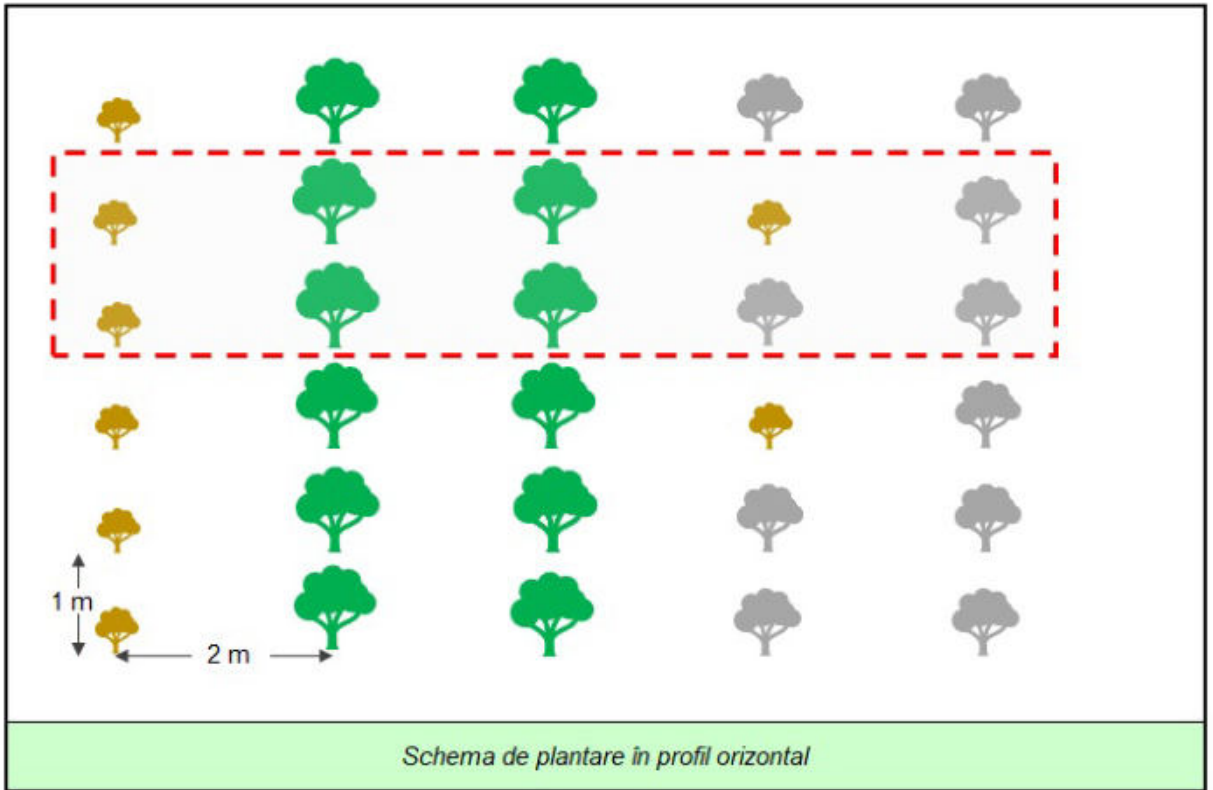





Legendă	
	18. Tozaru_2_Agighiol

BENEFICIAR: TOZARU NICULAI				DENUMIRE PROIECT: IMPĂDURIREA UNOR TERENURI AGRICOLE DIN EXTRAVILAN COMUNA VALEA NUCARILOR, SAT AGIGHIOL, JUDEȚUL TULCEA, TITULAR TOZARU NICULAI		NR. PR. 18/2024	
Proiectat	Filat Mihai		Scara 1:50.000	Plan de amplasare în zonă		FAZA PT	
Desenat	QGIS software						
Verificat	Filat Mihai						
Controlat							
Aprobat							
				Data Iul-24		PLANȘA 1	

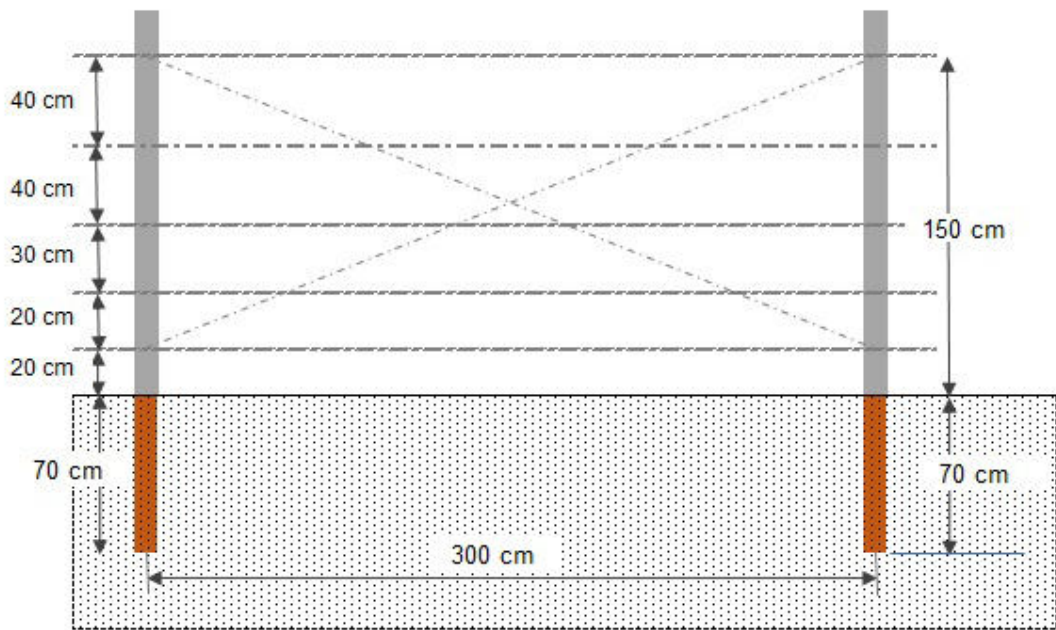


BENEFICIAR: TOZARU NICULAI				DENUMIRE PROIECT: IMPĂDURIREA UNOR TERENURI AGRICOLE DIN EXTRAVILAN COMUNA VALEA NUCARILOR, SAT AGIGHIOL, JUDEȚUL TULCEA, TITULAR TOZARU NICULAI		NR. PR. 18/2024	
Proiectat	Filat Mihai		Scara 1:2.500	PLAN DE SITUAȚIE US 1 - 0,7491 ha - CF 44002, 44001, 45603, 43998 US 2 - 0,5593 ha - CF 43996, 43995	FAZA PT		
Desenat	QGIS software				PLANȘA 2		
Verificat	Filat Mihai						
Controlat			Data Iul-24				
Aprobat							

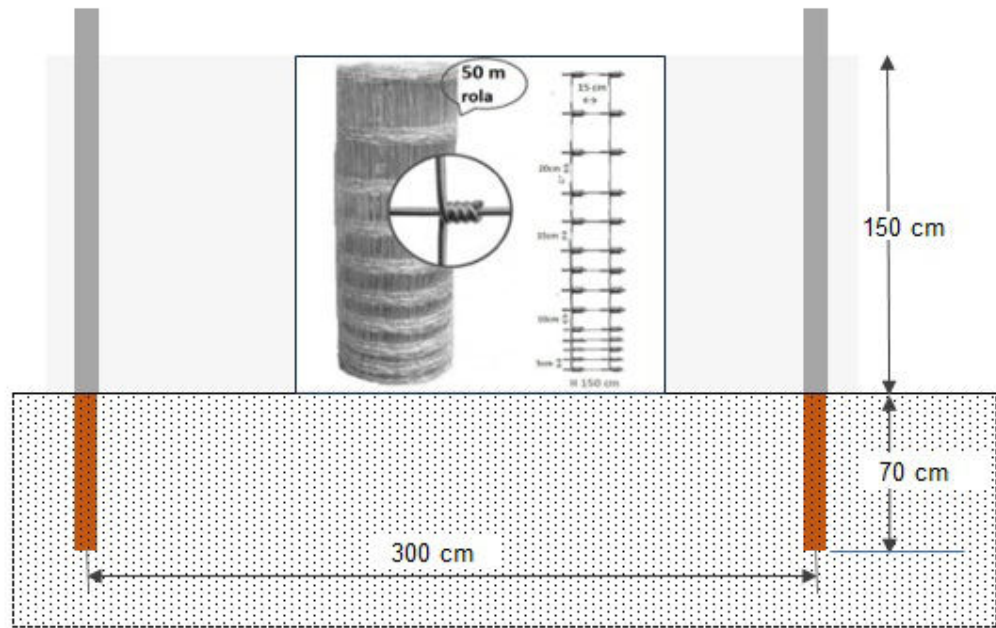


Legenda:  Stb  Fr (Mj, Pă, Te.a., Ju)  Pd (Lc, Vi.t., Co, Mc, LI)

BENEFICIAR: TOZARU NICULAI				DENUMIRE PROIECT: IMPĂDURIREA UNOR TERENURI AGRICOLE DIN EXTRAVILAN COMUNA VALEA NUCARILOR, SAT AGIGHIOL, JUDEȚUL TULCEA, TITULAR TOZARU NICULAI		NR. PR. 18/2024	
Proiectat	Filat Mihai		Scara	Detaliu schema de plantare		FAZA PT	
Desenat	QGIS software						
Verificat	Filat Mihai						
Controlat			Data Iul-24			PLANȘA 3	
Aprobat							



BENEFICIAR: TOZARU NICULAI				DENUMIRE PROIECT: IMPĂDURIREA UNOR TERENURI AGRICOLE DIN EXTRAVILAN COMUNA VALEA NUCARILOR, SAT AGIGHIOL, JUDEȚUL TULCEA, TITULAR TOZARU NICULAI		NR. PR. 18/2024	
Proiectat	Filat Mihai		Scara	Detaliu execuție împrejmuire GARD SÂRMĂ GHIMPATĂ		FAZA PT	
Desenat	QGIS software						
Verificat	Filat Mihai						
Controlat			Data Mai-24			PLANȘA 4A	
Aprobat							



BENEFICIAR: TOZARU NECULAI				DENUMIRE PROIECT: IMPADURIREA UNOR TERENURI AGRICOLE DIN EXTRAVILAN COMUNA VALEA NUCARILOR, SAT AGIGHIOL, JUDETUL TULCEA, TITULAR TOZARU NICULAI		NR. PR. 18/2024	
Proiectat	Filat Mihai		Scara	Detaliu execuție împrejmuire GARD PLASĂ ÎMPLETITĂ/ÎNNODATĂ		FAZA PT	
Desenat	QGIS software						
Verificat	Filat Mihai						
Controlat			PLANȘA 4B				
Aprobat						Data Mai-24	