

ROMÂNIA



MEMORIU DE PREZENTARE
Agencia Națională pentru Protecția Mediului

**“ INFIINTARE PARC FOTOVOLTAIC COMUNA
SOMOVA, JUDETUL TULCEA”**

CUPRINS

I. Denumirea proiectului	4
II. Date de identificare a titularului / beneficiarului proiectului / modificării.....	4
III. Descrierea caracteristicilor fizice ale întregului proiect.....	4
a) Prezentare proiect	4
b) Necesitatea lucrării	4
c) Valoarea investiției.....	4
d) Perioada de implementare.....	4
e) Piesele desenate	5
f) Prezentare proiect	5
IV. Descrierea lucrărilor de demolare necesare.....	10
V. Descrierea amplasării proiectului	10
VI. Descrierea tuturor efectelor semnificative posibile asupra mediului în limita informațiilor disponibile	12
A. Surse de poluanți și instalații pentru reținerea, evacuarea și dispersia poluanților în mediu:	12
a) Protecția calității apelor.....	12
b) Protecția aerului.....	12
c) Protecția împotriva zgomotului și vibrațiilor	13
d) Protecția împotriva radiațiilor	13
e) Protecția solului și a subsolului	13
f) Protecția ecosistemelor terestre și acvatice.....	14
Riscurile de accidente majore și/sau dezastre relevante pentru proiectul în cauză, inclusiv cele cauzate de schimbările climatice:.....	14
Riscuri naturale.....	14
Cutremur: Soluțiile tehnice folosite trebuie adaptate categoriei geotehnice a terenului unde se amplasează proiectul.	14
Schimbări climatice.....	14
La nivel legislativ prin HG nr. 739/2016 au fost aprobate Strategia națională privind schimbările climatice și creșterea economică bazată pe emisii reduse de carbon.....	14
pentru perioada 2016-2020 și Planul național de acțiune pentru implementarea Strategiei naționale privind schimbările climatice și creșterea economică bazată pe emisii reduse de carbon pentru perioada 2016-2020. Proiectul propus se încadrează în măsurile de adaptare la schimbările climatice prin reducerea utilizării combustibililor fosili pentru producerea de energie electrică/termică.	14
Se apreciază că nu există riscuri de accidente majore și/sau dezastre, inclusiv cele cauzate de schimbările climatice. Nu s-a identificat o vulnerabilitate ridicată față	14
de riscurile climatice ale componentelor și operațiunilor în etapa de funcționare.....	14
g) Protecția așezărilor umane și a altor obiective de interes public.....	14
h) Prevenirea și gestionarea deșeurilor generate pe amplasament în timpul realizării proiectului/în timpul exploatarei, inclusiv eliminarea	14
B. Utilizarea resurselor naturale, în special a solului, a terenurilor, a apei și a biodiversității.....	16
VII. Descrierea aspectelor de mediu susceptibile a fi afectate în mod semnificativ de proiect	17
VIII. Prevederi pentru monitorizarea mediului.....	21
IX. Legătura cu acte normative.....	21
X. Lucrări necesare organizării de șantier	21
<i>Descrierea impactului asupra mediului a lucrărilor organizării de șantier.....</i>	21
<i>Surse de poluanți și instalații pentru reținerea, evacuarea și dispersia poluanților în mediu în timpul organizării de șantier</i>	21

XI. Lucrări de refacere a amplasamentului la finalizarea investiției	22
- <i>aspecte referitoare la închidere/dezafectarea/demolarea instalației</i>	22
XII. ANEXE-Piese desenate	22
XIII. Pentru proiectele care intră sub incidența prevederilor art. 28 din Ordonanța de urgență a Guvernului nr. 57/2007 privind regimul ariilor naturale protejate	22
XIV. Pentru proiectele care se realizează pe ape sau au legătură cu apele	23
XV. Criteriile prevăzute în anexa nr. 3 la Legea nr. 292/2018 privind evaluarea impactului anumitor proiecte publice și private asupra mediului se iau în considerare, dacă este cazul, în momentul compilării informațiilor în conformitate cu punctele III - XIV	23

I. Denumirea proiectului

“INFIINTARE PARC FOTOVOLTAIC COMUNA SOMOVA, JUDETUL TULCEA”

II. Date de identificare a titularului / beneficiarului proiectului / modificării

a) denumirea titularului

Comuna Somova, județul Tulcea

b) adresa titularului

Primăria comunei Somova, strada Strada Galatiului, județul Tulcea

c) numărul de telefon, de fax și adresa de e-mail

Număr de telefon : 0240/ 541 059

E-mail: primaria.somova@yahoo.com

d) reprezentanți legali / împuterniciți, cu date de identificare

Primar: Năstase Gheorghe

e) responsabil pentru protecția mediului

-

III. Descrierea caracteristicilor fizice ale întregului proiect

a) Prezentare proiect

Se urmărește înființarea unei centrale electrice fotovoltaice de tip “on-grid”, ceea ce presupune racordarea la rețeaua națională de distribuție a energiei electrice.

Prin acest scenariu se urmărește înființarea unei centrale fotovoltaice cu capacitatea de 246kW, prin instalarea unui număr de 600 de panouri fotovoltaice cu puterea instalată de 410W și a cinci invertoare trifazate, determinat în urma simulărilor cu software-ul specific de dimensionare, simulări ce sunt anexate prezentului studiu. Soluția tehnică propusă, specifică majorității centralelor fotovoltaice de tip “on grid”, va asigura alimentarea cu energie electrică din sursa fotovoltaică utilizând tehnologia celulelor policristaline pentru introducerea acestora în SEN.

b) Necesitatea lucrării

Investiția propune dezvoltarea infrastructurii producere a energiei electrice prin surse regenerabile la nivelul comunei, prin achiziționarea și montarea unui număr de 600 panouri fotovoltaice.

Parcul fotovoltaic efectiv consta din structuri metalice incastrate in pamant prin baterea cu soneta, organizate pe randuri cu o proiectie la sol de circa 4 m si distanta dintre randuri de circa 5 m. Pe structura metalica se monteaza panouri fotovoltaice cu aria de circa 2 mp si o greutate de circa 16-23 kg, in functie de marca. Tot pe structurile metalice se monteaza si invertoarele trifazate, distribuite dupa principiul reducerii pierderilor de energie electrica produse.

c) Valoarea investiției

Valoarea aproximativă a investiției este de 2.033.076,82 lei fără TVA

d) Perioada de implementare

După obținerea tuturor avizelor cerute prin Certificatul de urbanism, proiectul se va implementa în circa 2 ani, de la data emiterii autorizației de construire.

e) Piesele desenate

- | | |
|---|--------------------------|
| 1. Plan de încadrare în zonă | - planșa nr. IE01; |
| 2. Planuri de situație centrală fotovoltaică | - planșa nr. IE02- IE03; |
| 3. Schemă de principiu - Structură panouri fotovoltaice | - planșa nr. IE05. |

f) Prezentare proiect

În esență, principalele activități ce vor fi desfășurate vor fi:

- Panouri fotovoltaice, montate pe structura metalică;
- Invertoare trifazate, montate pe structura metalică a panourilor fotovoltaice, în centrele de greutate ale rețelelor;
- Rețele electrice subterane și pozate pe structură în curent continuu, de la panouri până la invertoare
- Rețele electrice subterane în curent alternativ, de la panouri până la tabloul electric general și până la postul de transformare;
- Container pentru echipamentele de monitorizare și control și tabloul electric general;
- Post de transformare în anvelopa de beton PTAB;
- Garduri de împrejmuire;
- Stâlpi de iluminat perimetral.

Detalii tehnice:

Un astfel de sistem este compus din:

- panouri fotovoltaice pentru conectare la rețea;
- structură metalică panouri fotovoltaice;
- invertor pentru divertare în rețea.

Detalii panouri fotovoltaice:

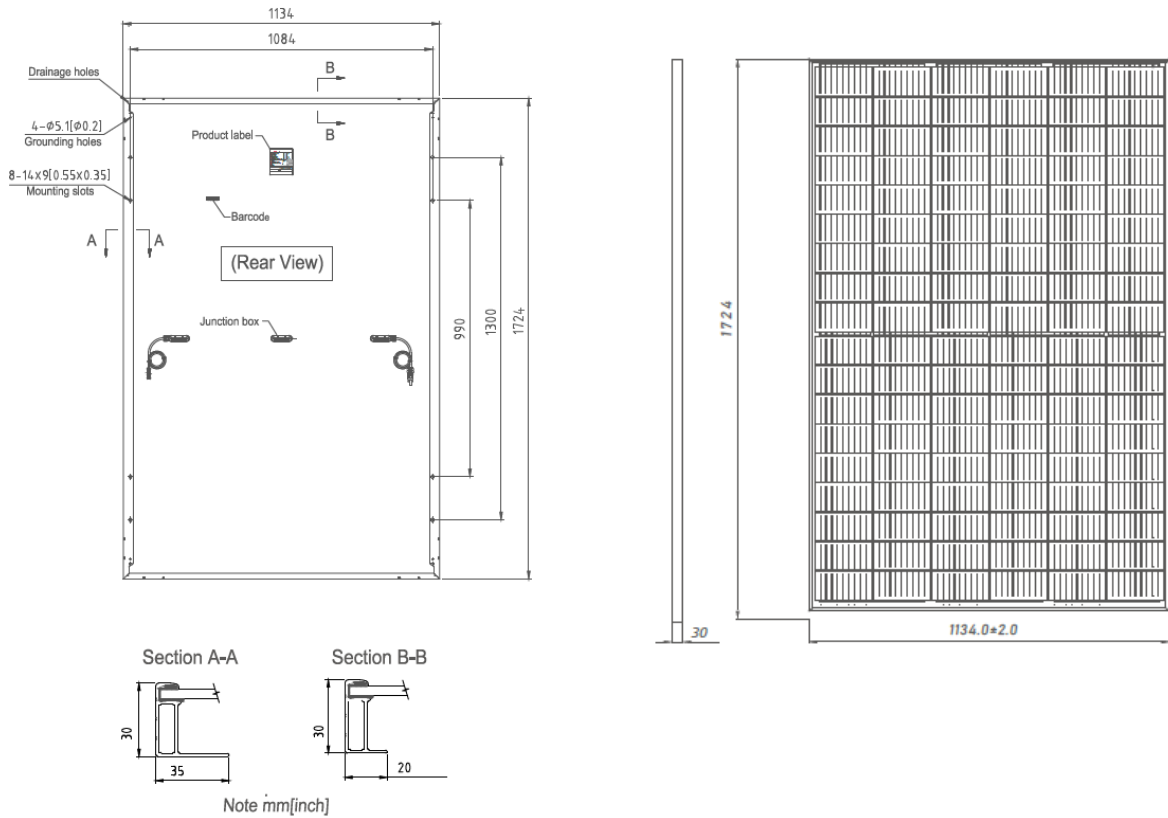
Panourile fotovoltaice sunt componenta care generează energie sistemelor fotovoltaice prin conversia radiației solare în energie electrică. Panourile fotovoltaice monocristaline, panourile fotovoltaice policristaline și panourile fotovoltaice amorfă se pot utiliza în cadrul sistemelor fotovoltaice cu baterii (sisteme izolate, OFFGRID) sau sisteme fotovoltaice legate la rețea (ONGRID).

Panourile Fotovoltaice reprezintă generatorul de energie în cadrul unui sistem fotovoltaic. Panourile au rolul de conversie a energiei fotonilor în energie electrică realizată cu ajutorul a mai multor celule fotovoltaice. Un panou fotovoltaic este compus din mai multe celule fotovoltaice conectate electric și laminate între folii de acetat de vinil cu transparență înaltă acoperite cu sticla cu conținut redus de fier și rezistent la intemperii.

Panoul fotovoltaic mai este cunoscut și sub denumirea de modul fotovoltaic sau panou solar fotovoltaic.

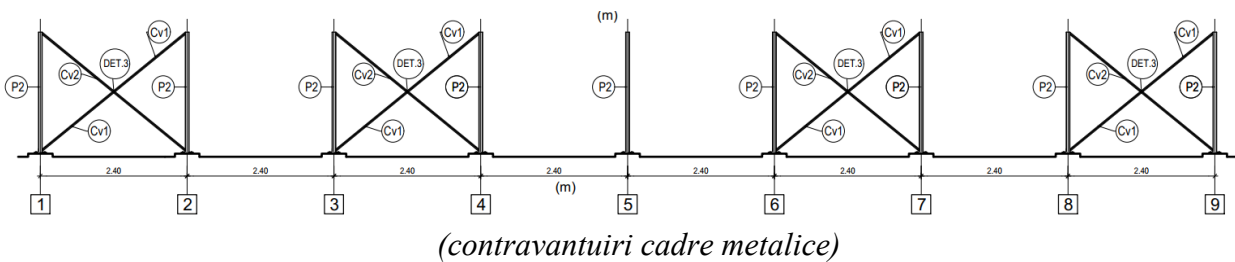
Panourile fotovoltaice sunt de tip monocristalin, policristalin și amorf și se pot monta în funcție de caracteristicile proiectului pe acoperiș, terase sau direct pe sol. Pentru fiecare din aceste cazuri sistemele de fixare sunt diferite. În ultima perioadă s-au dezvoltat sisteme de montaj integrat în acoperiș, panourile fotovoltaice fiind produse cu sisteme de hidroizolație inclus (sistem SUNRIF), transparente sau hibride (în combinație cu panourile termice).

Randamentul panourilor fotovoltaice a crescut în ultima vreme, ajungând la 20% iar durata de viață este peste 25 ani și e determinată în cea mai mare măsură de proveniența și calitatea celulelor fotovoltaice, tehnologia de lipire a acestora, transparența foliilor de acetat etilic de vinil în care sunt montate, tehnologia de vidare și transparența sticlei. Performanțele inițiale ale panourilor fotovoltaice se reduc în timp ca urmare a îmbătrânirii materialelor din care sunt fabricate, calitatea foliilor și a sticlei fiind esențiale pentru evoluția în timp a puterii de ieșire.

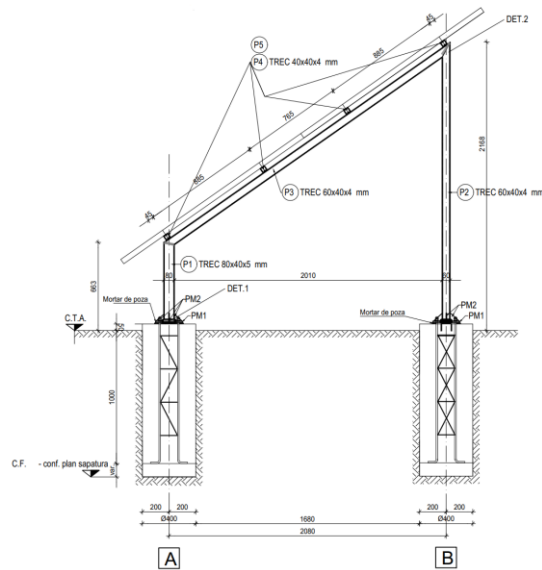


Detalii structură metalică panouri fotovoltaice:

Structura metalică va fi confecționată din oțel și va fi ancorată în blocuri de fundație izolate. Cadrele vor fi contravantuite după schema de principiu:



În plan longitudinal, vor fi montate șine de aluminiu pe care vor fi montate panourilor fotovoltaice. În secțiune transversală, structura de montaj se prezintă astfel:

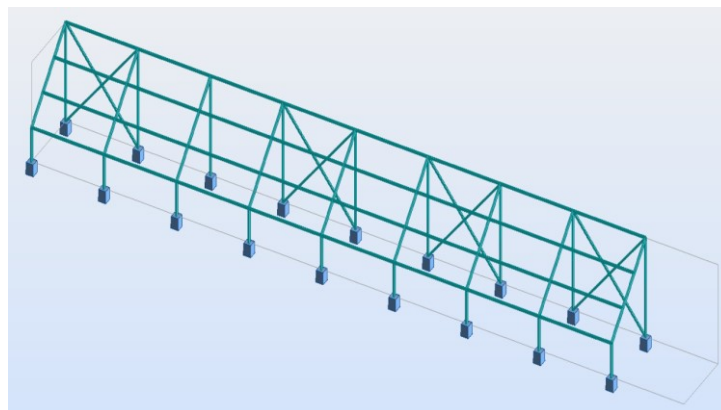


(secțiune transversală cadru)

Structura de rezistență are, în plan, forma dreptunghiulară, cu dimensiunile maxime de 19.90m x 2,60m, și este formată din cadre metalice trapezoidale formate din țevi dreptunghiulare TREC 80 x 40 x 5mm și TREC 60x40x4mm.

Cadrele metalice vor fi contravântuite pe direcția longitudinală. Paneele vor fi din profile metalice – țeava pătrată 40x4mm. Panourile folosite vor fi conf. fișei tehnice atasate.

Fundațiile vor fi din beton, de tipul fundațiilor izolate cu dimensiunea în plan – cerc cu diametrul de 40cm sau secțiune rectangulară cu latura de 40cm. Găurile pentru fundații se vor executa cu ajutorul unui motoburghiu cu diametrul de 40cm sau manual. Săpăturile vor fi executate fără taluz.



(Vedere 3D Structura)

Detalii invertor pentru divertare în rețea

În orice sistem solar, invertor joacă un rol esențial ca un creier. Funcția principală a acestui lucru este de a modifica puterea de curent continuu la curentul alternativ care este generat de la rețeaua solară. Permite monitorizarea sistemului, astfel încât operatorii acestui sistem să poată observa cum funcționează acest sistem. Invertoarele convertesc energia utilizată în curent continuu (DC) care este generată din panourile solare energie de curent alternativ (AC). După panourile în sine, invertoarele sunt cele mai importante echipamente din sistemul de energie solară. Invertorul oferă informații analitice pentru a vă ajuta să identificați operațiunile și întreținerea pentru a remedia problemele sistemului.

Un invertor solar poate fi definit ca un convertor electric care schimbă ieșirea neuniformă de curent continuu (curent continuu) a unui panou solar într-un curent alternativ. Într-un sistem

fotovoltaic, este o componentă BOS (echilibrul sistemului) periculoasă care permite utilizarea unui aparat normal alimentat cu curent alternativ. Aceste invertoare au unele funcții cu tablouri PV, cum ar fi urmărirea maximumului PowerPoint și protecția anti-insulare. Deci, un inverter este un dispozitiv esențial în sistem de energie solară .

Principiul de funcționare al inverterului este de a utiliza puterea de la o sursă de curent continuu, cum ar fi panoul solar și de a o converti în curent alternativ. Gama de putere generată va fi de la 250V la 600V. Acest proces de conversie poate fi realizat cu ajutorul unui set de IGBT (tranzistoare bipolare cu poartă izolată) . Când aceste dispozitive în stare solidă sunt conectate sub formă de Podul H , apoi oscilează de la puterea continuă la curent alternativ.

În orice sistem inverter solar, un microcontroler preprogramat este folosit pentru a executa exact diferiți algoritmi. Acest controler mărește puterea de ieșire de la panoul solar cu ajutorul sistemului MPPT (Urmărirea punctului maxim de putere) algoritm.

Inverter hibrid

Principalele beneficii ale inverterului solar includ următoarele:

- Energia solară scade efectul de seră, precum și schimbările anormale ale vremii;
- Prin utilizarea produselor solare, putem economisi bani prin reducerea facturilor la electricitate;
- Inverterul solar este utilizat pentru a schimba curentul continuu în curent alternativ și aceasta este o sursă fiabilă de energie;
- Aceste invertoare împlinesc întreprinderile mici, reducându-și nevoile și cerințele de energie;
- Acestea sunt dispozitive multifuncționale, deoarece au fost preprogramate pentru a modifica DC în AC, care ajută consumatorii mari de energie;
- Ușor de configurat și mai rezonabil în comparație cu generatoarele;
- Întreținerea este ușoară, deoarece funcționează bine chiar și cu întreținerea obișnuită.

Dezavantaje ale inverterului solar:

- Principalele dezavantaje ale inverterului solar includ următoarele;
- Acest tip de invertoare este costisitor;
- Lumina soarelui este necesară pentru a genera suficientă energie electrică;
- Necesită un spațiu imens pentru instalare;
- Este nevoie de o baterie pentru a funcționa noaptea pentru a furniza energie electrică adecvată casei, comerciale etc;



Proiecția la sol transversală a panourilor fotovoltaice este de: 3.50 m

Suprafața totală ocupată de panouri fotovoltaice: 1175,00 mp

Suprafața ocupată de echipamente: 15.00 mp

- descrierea instalației și a fluxurilor tehnologice existente pe amplasament (după caz);

Pe amplasament nu există instalații și fluxuri tehnologice.

- descrierea proceselor de producție ale proiectului propus, în funcție de specificul investiției, produse și subproduse obținute, mărimea, capacitatea;

Se va instala o centrală electrică fotovoltaică de 246 kW ce va produce energie electrică livrată în Sistemul Energetic Național, spre comercializare pe piața liberă.

- materiile prime, energia și combustibilii utilizați, cu modul de asigurare a acestora;

Centrala va produce energie electrică prin conversia razelor solare, energie regenerabilă.

- racordarea la rețelele utilitare existente în zonă;

Racordarea se va face direct în stația electrică, prin post de transformare în anvelopă de beton echipat cu celule de sosire, întrerupător, celula trafo, transformator.

Racordul între posturile de transformare se va face cu cabluri de medie tensiune, dimensionate în baza unui proiect tehnic. Aceste cabluri se vor monta îngropat în sol, pe pat de nisip, iar pe sub drumurile de acces se vor proteja în tuburi de protecție.

- descrierea lucrărilor de refacere a amplasamentului în zona afectată de execuția investiției;

În cadrul amplasamentului nu sunt necesare lucrări speciale de refacere a acestuia.

Panourile vor fi montate pe sol prin intermediul unor structuri metalice. Se va realiza doar o decopertare a stratului vegetal.

- căi noi de acces sau schimbări ale celor existente;

Accesul în incintă se va realiza dinspre drumul de pe latura sudică a terenului.

Sistemul rutier va avea următoarea structură:

- strat de balast 30 cm;
- strat de piatră spartă impanată 15-20 cm.

- resursele naturale folosite în construcție și funcționare;

- a) pământ;
- b) nisip;
- c) balast;
- d) piatră spartă.

- metode folosite în construcție/demolare;

Sunt cele obișnuite pentru acest tip de investiție. Se vor realiza lucrări de decopertare a stratului vegetal de pe amplasament, se vor monta panourile fotovoltaice prin intermediul tijelor înfiletate în pământ, se vor monta transformatoarele și punctele de conexiune. Acestea sunt construcții prefabricate de tip container amplasate pe chituci de beton. După montarea instalației se va realiza legătura la Rețeaua Națională de transport energie electrică.

Spațiile rămase libere vor fi amenajate ca zone verzi.

Pe amplasament nu vor fi necesare lucrări de demolare.

-metodele si materialele folosite in constructie sunt cele aprobate prin normativele in domeniu.

Suprafața de teren pe care se va realiza investitia este liberă de construcții.

La realizarea noilor construcții, se va ține seama de soluțiile propuse în proiecte și aplicate în execuție.

- planul de execuție, cuprinzând faza de construcție, punerea în funcțiune, exploatare, refacere și folosire ulterioară;

Fazele de constructie :

- realizarea decapariei terenului de stratul vegetal;
- realizarea imprejmuirii perimetrului a terenului;
- montarea panourilor fotovoltaice;
- montarea transformatoarelor si a punctelor de conexiune;
- legarea la retea a instalatiei.

Punerea in functiune si exploatare a instalatiilor se va face dupa realizarea probelor tehnologice.

- relația cu alte proiecte existente sau planificate;

Nu se cunosc alte proiecte observandu-se faptul ca zona are Destinația stabilită conform planurilor urbanistice, menționată în Extrasului de carte funciara nr. 32735 este arabil .

- detalii privind alternativele care au fost luate în considerare;

Proiectul este relativ simplu, din punctul de vedere al obiectivelor investitionale, lucrările nefiind de amploare. La realizarea proiectului s-a tinut cont de situatia existenta pe amplasament : prevederile regulamentului aferent Planului Urbanistic General al Comunei Somova, respectarea cerintelor din certificatul de urbanism.

- alte activități care pot apărea ca urmare a proiectului (de exemplu, extragerea de agregate, asigurarea unor noi surse de apă, surse sau linii de transport al energiei, creșterea numărului de locuințe, eliminarea apelor uzate și a deșeurilor);

Nu vor fi necesare surse de apa. Avand in vedere tehnologia pentru panouri solare, nu este necesara apa pentru spalarea acestora. Necesarul de apa pentru nevoile personalului vor fi asigurate in recipiente de tip PET.

- alte autorizații cerute pentru proiect.

Conform certificatului de urbanism: Alimentare cu enrgie elctrica ,

IV. Descrierea lucrărilor de demolare necesare

Nu se realizeaza nici un fel de demolari, terenul este liber de constructii, proiectul facand referire la construirea unei centrale fotovoltaice.

V. Descrierea amplasării proiectului

- distanța față de granițe pentru proiectele care cad sub incidența Convenției privind evaluarea impactului asupra mediului în context transfrontieră, adoptată la Espoo la 25 februarie 1991, ratificată prin Legea nr. 22/2001, cu completările ulterioare;

Amplasamentul investitiei este situat in Intravilanul Comunei Somova, Judetul Tulcea si nu sunt in vecinatate proiecte care cad sub incidenta Conventiei privind evaluarea impactului asupra mediului in context transfrontiera, adoptata la Espoo la 25 februarie 1991, ratificata prin Legea nr. 22/2001, cu completările ulterioare.

- localizarea amplasamentului în raport cu patrimoniul cultural potrivit Listei monumentelor istorice, actualizată, aprobată prin Ordinul ministrului culturii și cultelor nr. 2.314/2004, cu modificările ulterioare, și Repertoriului arheologic național prevăzut de Ordonanța Guvernului nr. 43/2000 privind protecția patrimoniului arheologic și declararea unor situri arheologice ca zone de interes național, republicată, cu modificările și completările ulterioare;

Imobilul nu se află înscris pe lista monumentelor istorice sau ale naturii și nici în zona de protecție a acestora.

- hărți, fotografiile ale amplasamentului care pot oferi informații privind caracteristicile fizice ale mediului, atât naturale, cât și artificiale, și alte informații privind:

• folosințele actuale și planificate ale terenului atât pe amplasament, cât și pe zone adiacente acestuia;

Terenul este proprietate a beneficiarului si nu sunt planificate alte folosinte ale terenului pe care se va realiza investitia. Imobilul pe care se va construi parcul fotovoltaic, este în proprietatea Comunei Somova, domeniul Privat, situat în Intravilanul comunei Somova și este înscris în C.F. nr. 32735, sub nr.cad 32735, în suprafață totală de 5254 m².

Terenul nu este în acest moment productiv din punct de vedere economic. Destinația stabilită conform planurilor urbanistice, menționată în Extrasului de carte funciară nr. 32735 este arabil .

• politici de zonare și de folosire a terenului;

Zona proiectului este in Intravilanul comunei Somova, teren liber de sarcini.



• **arealele sensibile;**

Amplasamentul nu se afla in areale sensibile, zone de protectie.

- **coordonatele geografice ale amplasamentului proiectului, care vor fi prezentate sub formă de vector în format digital cu referință geografică, în sistem de proiecție națională Stereo 1970;**

C.F. nr. 32735

Position X	Position Y
788894.150	415037.270
788947.070	415016.300
788907.451	414921.777
788864.413	414966.195

- **detalii privind orice variantă de amplasament care a fost luată în considerare.**
Nu este cazul.

VI. Descrierea tuturor efectelor semnificative posibile asupra mediului în limita informațiilor disponibile

A. Surse de poluanți și instalații pentru reținerea, evacuarea și dispersia poluanților în mediu:

a) Protecția calității apelor

În perioada de executie a lucrarilor de realizare a proiectului, principalele surse potientiale de poluare a apelor sunt reprezentate de:

- Sursele de poluare de la nivelul fronturilor de lucru reprezentate de utilaje ce in timpul operarii pot genera efluenti cu potential poluator pentru apa, ca urmare a unor scurgeri accidentale de hidrocarburi, lubrifianti, uleiuri hidraulice, etc. De asemenea, in etapele de lucru, apele ce spala amplasamentele pot dobandi o anumita incarcatura cu particule in suspensie;
- Sursele de poluare de la nivelul organizarii de santier pot fi reprezentate si de managementul defectuos al deseurilor,

În perioada de functionare nu se suspecteaza posibilitatea poluarii apelor deoarece procesul tehnologic de productie a energiei electrice cu ajutorul panourilor fotovoltaice nu genereaza ape industriale uzate sau alte substante care sa conduca la poluarea apelor de suprafata.

Masuri de diminuare a impactului asupra apelor freactice

Se interzice deversarea de catre constructor in apele raurilor a substantelor periculoase (combustibili, uleiuri, vopsele, etc.)

Se interzice să se evacueze ape uzate direct în apele naturale și să nu arunce în acestea nici un fel de deșeuri;

Se interzice să se spele obiecte, produse, ambalaje, materiale care pot produce impurificarea apelor de suprafață.

b) Protecția aerului

În perioada lucrarilor de executie, sursele de poluare a aerului sunt:

- gaze de combustie (NO_x, SO₂, CO) rezultate de la rulara autovehiculelor

si combustia carburantilor in motoarele vehiculelor transportatoare sau a utilajelor;

- pulberile in suspensie antrenate de circulatia autovehiculelor si de activitatile de excavare, transvazare si depozitare a pamantului,

În perioada de functionare: sursele de poluare a factorului de mediu aer se limiteaza exclusiv la traficul provenit de la autovehiculele implicate in activitatile de mentenanta.

Masuri de diminuare a impactului asupra calitatii aerului și climei

Pe perioada lucrarilor de constructii se propun urmatoarele masuri pentru diminuarea impactului:

- impunerea unor limitari de viteza a vehiculelor de tonaj mare;

- utilizarea unor vehicule si utilaje care sa corespunda din punct de vedere tehnic;

- utilizarea unor carburanti cu continut redus de sulf;

În perioada operationala nu se inregistreaza un impact asupra aerului atmosferic.

c) Protecția împotriva zgomotului și vibrațiilor

În perioada de executie, sursele de zgomot si vibratii sunt reprezentate de echipamente/utilaje, transportul si manipularea materialelor necesare si cele asociate

mijloacelor de transport necesare in perioada de executie a lucrarilor. Întrucat utilajelor si echipamentelor folosite trebuie sa fie omologate, se considera cu zgomotele si vibratiile generate se gasesc in limite acceptabile, impactul este nesemnificativ, situandu-se in limitele admise.

În etapa de operare nu sunt identificate surse de zgomot.

Masuri de diminuare a impactului generat de zgomot și vibrații

Pe perioada lucrarilor de executie se vor utiliza echipamente si utilaje al caror nivel de zgomot si vibratii se incadreaza in limitele admise. Se vor sista lucrarile pe timpul noptii.

Se asigură măsuri și dotări pentru izolarea și protecția fonică a surselor generatoare de zgomot și vibrații, astfel încât să nu conducă, prin funcționarea acestora, la depășirea nivelurilor limită a zgomotului ambiental;

Mașinile și utilajele folosite la executarea lucrarilor trebuie sa corespunda cerintelor tehnice de nivel acustic.

Situatiile speciale, incidente tehnice și accidente de mediu care pot determina impact semnificativ asupra mediului inconjurator, perclitând calitatea acestuia, vor fi comunicate, in timp util beneficiarului.

Avand in vedere aspectele de mediu care pot apare cu ocazia executarii lucrarilor, nu se impune monitorizarea factorilor de mediu.

d) Protecția împotriva radiațiilor

- sursele de radiații;

- amenajările și dotările pentru protecția împotriva radiațiilor;

Pe amplasament nu vor fi utilizate surse de radiații nici în perioada de execuție a lucrărilor, nici în perioada de operare.

e) Protecția solului și a subsolului

Posibile surse de poluare locala a solului, in procesul de executie: eventuale defectiuni tehnice ale utilajelor; deversarea uleiurilor uzate si a combustibililor pe sol; depozitarea necorespunzatoare a deseurilor rezultate in urma activitatilor; nerespectarea zonelor destinate pentru parcare utilajelor si depozitarea materialelor. Pe durata exploitarii obiectivului nu se suspecteaza posibile contaminari ale solului, subsolului sau apelor freatice.

Masuri de diminuare a impactului asupra solului si subsolului

In vederea evitarii poluarii solului se vor respecta urmatoarele masuri:

- verificarea zilnică a stării tehnice a utilajelor;
 - alimentarea cu carburanți a mijloacelor de transport în stații de distribuție și nu pe amplasament;
 - schimbarea uleiului utilajelor în unități specializate și nu pe amplasament;
 - impunerea către fumizorii de materiale de construcție pe platforme protejate, special amenajate;
 - depozitarea temporară a deșeurilor de construcție pe platforme protejate, special amenajate;
 - depozitarea deșeurilor de tip menajer în puștele prevăzute cu capace, amplasate într-o zonă amenajată corespunzător și eliminarea periodică a acestora printr-un operator autorizat;
 - eliminarea deșeurilor de amenajare prin operatori autorizați;
 - supravegherea executării, în condiții de siguranță pentru mediu, a tuturor operațiilor de manevrare a materialelor utilizate.
- În perioada de funcționare: nu este cazul.

f) Protecția ecosistemelor terestre și acvatice

Riscurile de accidente majore și/sau dezastre relevante pentru proiectul în cauză, inclusiv cele cauzate de schimbările climatice:

Riscuri naturale

Cutremur: Soluțiile tehnice folosite trebuie adaptate categoriei geotehnice a terenului unde se amplasează proiectul.

Schimbări climatice

La nivel legislativ prin HG nr. 739/2016 au fost aprobate Strategia națională privind schimbările climatice și creșterea economică bazată pe emisii reduse de carbon pentru perioada 2016-2020 și Planul național de acțiune pentru implementarea Strategiei naționale privind schimbările climatice și creșterea economică bazată pe emisii reduse de carbon pentru perioada 2016-2020. Proiectul propus se încadrează în măsurile de adaptare la schimbările climatice prin reducerea utilizării, combustibililor fosili pentru producerea de energie electrică/termică.

Se apreciază că nu există riscuri de accidente majore și/sau dezastre, inclusiv cele cauzate de schimbările climatice. Nu s-a identificat o vulnerabilitate ridicată față de riscurile climatice ale componentelor și operațiunilor în etapa de funcționare.

g) Protecția așezărilor umane și a altor obiective de interes public

Impactul asupra populației și sănătății umane poate fi apreciat ca nesemnificativ, iar activitățile asociate perioadei de execuție se vor constitui ca surse temporare de disconfort. În condițiile respectării măsurilor impuse pentru realizarea instalației fotovoltaice, nu va exista o influență directă asupra populației și sănătății umane.

În timpul execuției lucrărilor, operatorul economic va soluționa reclamațiile și sesizările apărute din propria vină cauzate de nerespectarea legislației și reglementărilor de mediu.

Operatorul economic va avea în vedere ca execuția lucrării să nu creeze blocaje ale căilor de acces particulare sau ale căilor rutiere învecinate amplasamentului lucrării.

- să nu degradeze mediul natural sau amenajat, prin depozitări necontrolate de deșeuri de orice fel;
- lucrările se vor executa cu respectarea prevederilor NTE007/08/00 cu privire la distanțe, apropieri, coexistență cu alte instalații;

h) Prevenirea și gestionarea deșeurilor generate pe amplasament în timpul realizării proiectului/în timpul exploatarei, inclusiv eliminarea

Deșeurile rezultate sunt de două tipuri:

- deșeuri rezultate în urma activității de realizare a investiției pe parcursul execuției;

- deseuri rezultate în urma exploatării construcțiilor.

Prima categorie de deseuri, conform Hg 856/2002, se încadrează la categoria nr. 17 „Deseuri din construcții și demolări”:

- 17 02 - lemn, sticlă și materiale plastice
- 17 05 04 - pământ și pietre, altele decât cele specificate la 17 05 03
- 17 04 - metale (inclusiv aliajele lor)

Cantitatea de deseuri estimată pentru această categorie: 200kg/săptămână.

A doua categorie de deseuri, cele rezultate în urma exploatării construcțiilor, conform aceluși HG 856/2002: nu rezultă deseuri în urma exploatării investiției. Activitatea de producere a energiei electrice cu ajutorul panourilor fotovoltaice este una care nu generează deseuri, este nepoluantă și folosește surse regenerabile.

- **programul de prevenire și reducere a cantităților de deșuri generate;**
- **planul de gestionare a deșeurilor;**

Perioada de execuție a lucrărilor

În perioada de execuție a lucrărilor vor rezulta cantități semnificative de deșuri comparativ cu etapa de operare, în special în timpul executării lucrărilor la realizarea împrejmuirii terenului și a lucrărilor de sistematizare verticală. Vor fi generate, în principal, următoarele tipuri de deșuri:

- pământ de excavație excedentă;
- deșuri rezultate din activitățile curente de construcție: deșuri de lemn, deșuri de zidărie, beton, sticlă, deșuri metalice etc.

Prin modul de gestionare a deșeurilor se va urmări reducerea riscurilor pentru mediu și populație și limitarea cantităților de deșuri eliminate prin depozitare.

Pentru etapa de execuție a lucrărilor, antreprenorul de lucrări va fi solicitat să elaboreze și să implementeze un Plan complet de gestionare a deșeurilor, care va conține:

- inventarul tipurilor și cantităților de deșuri ce vor fi produse, inclusiv clasa lor de periculozitate;
- evaluarea oportunităților de reducere a generării de deșuri solide, în special a tipurilor de deșuri periculoase sau toxice;
- determinarea modalității și a responsabililor pentru implementarea măsurilor de gestionare a deșeurilor.

Modalitățile de gestionare eficiente și conforma a deșeurilor generate în timpul acestei etape a proiectului au în vedere:

- depozitarea finală a deșeurilor se va face numai în spații autorizate;
- pământul de excavație va fi refolosit pe cât de mult posibil ca material de umplutură, surplusul de pământ urmând a fi depozitat pe amplasament până la finalizarea investițiilor;
- stratul de sol vegetal va fi îndepărtat și depozitat în grămezi separate, urmând a fi utilizat în același scop;
- toate materialele cu potențial util (lemn, metal, materiale plastice, sticlă) vor fi colectate separat și valorificate prin agenți economici autorizați;
- deșeurile periculoase (uleiuri uzate și unsoare, ambalaje ale cutiilor de adezivi, lacuri, rășini) vor fi livrate, pe baza de contract și evidente stricte, operatorilor autorizați;
- depozitarea temporară a tuturor materialelor pe amplasamente se va realiza astfel încât să se reducă riscul poluării solului și a apei freatică.

Deșeurile menajere și asimilabile rezultate în cadrul organizării de șantier vor fi colectate în pubele metalice și vor fi preluate și transportate de către operatorul de servicii de salubritate din zonă, la un depozit de deșuri autorizat.

Deșeurile de materiale de construcții vor fi eliminate de pe amplasamente, încercându-se valorificarea la maxim a acestora. Materialele inerte, nevalorificabile, vor fi eliminate prin depozitare.

Perioada de operare

În perioada de operare nu vor fi generate deseuri. Activitatea este una total nepoluanta.

- planul de gestionare a deșeurilor;

Modalitățile de gestionare eficientă și conforma a deșeurilor generate în această etapă vor avea în vedere:

- inventarierea tipurilor și cantităților de deșeuri ce vor fi produse, inclusiv clasa de pericolozitate a acestora;
- evaluarea oportunităților de reducere a generării de deșeuri solide, în special a tipurilor de deșeuri periculoase sau toxice;
- determinarea modalităților și a responsabililor pentru implementarea măsurilor de gestionare a deșeurilor;
- colectarea separată și valorificarea materialelor cu potențial valorificabil (lemn, metal, materiale plastice);
- urmărirea strictă a deșeurilor periculoase (uleiuri uzate și unsoare, ambalaje ale cutiilor de adezivi, vopsele, rășini), depozitarea temporară a acestora în condiții de siguranță și predarea spre valorificare sau eliminare finală prin operatori autorizați;
- depozitarea temporară a tuturor deșeurilor pe amplasament, astfel încât să se reducă riscul poluării solului și a subsolului.

Perioada de operare

Nu e cazul. Nu rezulta deseuri pe perioada de operare.

i) gospodărirea substanțelor și preparatelor chimice periculoase:

- substanțele și preparatele chimice periculoase utilizate și/sau produse;

Perioada de execuție a lucrărilor

În perioada de execuție a lucrărilor, singurele substanțe toxice și periculoase sunt carburanții și uleiurile necesare funcționării utilajelor de construcție.

Perioada de operare

În perioada de operare, nu vor fi manevrate, stocate sau utilizate substanțe toxice și periculoase.

- modul de gospodărire a substanțelor și preparatelor chimice periculoase și asigurarea condițiilor de protecție a factorilor de mediu și a sănătății populației.

În perioada de execuție a lucrărilor, păstrarea materialelor se va face în ambalajele originale, în spații acoperite, pe suprafețe impermeabile. Se va evita depozitarea în exces a acestor materiale, prin asigurarea unui flux continuu de aprovizionare în funcție de necesar.

În vederea asigurării condițiilor de protecție a factorilor de mediu și a sănătății populației, toate substanțele și preparatele chimice periculoase ce vor fi utilizate vor fi etichetate și stocate corespunzător, în recipiente/containere/rezervoare special prevăzute și în spații amenajate adecvat, cu restricționarea accesului și prevederea tuturor măsurilor de protecție necesare.

Obligatoriu toate substanțele chimice vor fi însoțite de Fișe Tehnice de securitate, mod de ambalare, transport, Măsurile de Protecția Muncii la manipularea acestora, etc.

B. Utilizarea resurselor naturale, în special a solului, a terenurilor, a apei și a biodiversității

În perioada de execuție se utilizează: pământ, nisip, balast - resursele naturale vor fi folosite în cantități limitate și vor fi preluate de la societăți autorizate.

Resursa naturală care va fi folosită pe toată perioada de funcționare a centralei electrice fotovoltaice este energia solară, cu ajutorul căreia se poate produce energie electrică.

În etapa de operare a centralei electrice fotovoltaice panourile ce intra în

componenta centralei electrice fotovoltaice vor fi spalate cu apa adusa in locatie prin intermediul cisternelor. Spalarea panourilor se va face exclusiv cu apa dedurizata, fara a folosi substante ce pot afecta solul. Apa se va scurge gravitational, urmand sa se infiltreze in teren.

VII. Descrierea aspectelor de mediu susceptibile a fi afectate în mod semnificativ de proiect

- **impactul asupra populației, sănătății umane, biodiversității (acordând o atenție specială speciilor și habitatelor protejate), conservarea habitatelor naturale, a florei și a faunei sălbatice, terenurilor, solului, folosințelor, bunurilor materiale, calității și regimului cantitativ al apei, calității aerului, climei (de exemplu, natura și amploarea emisiilor de gaze cu efect de seră), zgomotului și vibrațiilor, peisajului și mediului vizual, patrimoniului istoric și cultural și asupra interacțiunilor dintre aceste elemente. Natura impactului (adică impactul direct, indirect, secundar, cumulativ, pe termen scurt, mediu și lung, permanent și temporar, pozitiv și negativ);**
- **extinderea impactului (zona geografică, numărul populației/habitatelor /speciilor afectate);**

Impactul este local, cu durata limitata, numai in zona frontului de lucru, prin implementarea proiectului nu se va schimba funcțiunea zonelor invecinate sau activitățile ce se desfășoară in vecinătatea amplasamentului.

- magnitudinea și complexitatea impactului;
- probabilitatea impactului;
- durata, frecvența și reversibilitatea impactului;
- măsurile de evitare, reducere sau ameliorare a impactului semnificativ asupra mediului;
- natura transfrontalieră a impactului.

a) Importanta si extinderea spațiala a impactului (zona geografica, dimensiunea populației ce poate fi afectata)

Impactul este local, cu durata limitata, numai in zona frontului de lucru, prin implementarea proiectului nu se va schimba funcțiunea zonelor invecinate sau activitățile ce se desfășoară in vecinătatea amplasamentului.

a) Natura impactului

Pe perioada de derulare a proiectului va exista un ***Impact redus***, pe ***termen scurt***, în ceea ce privește zgomotul, doar la nivelul amplasamentului. De asemenea, vor exista emisii temporare - ***Impact temporar***, asupra atmosferei de la utilajele ce vor fi folosite pentru realizarea obiectivelor.

In perioada de operare, nu exista echipamente generatoare de zgomot.

c) Natura transfrontalieră a Impactului

Nu se poate vorbi despre un impact transfrontalier deoarece amplasamentul studiat se afla doar pe teritoriul României.

d) Intensitatea si complexitatea impactului

d.1. Impactul asupra factorilor de mediu in perioada de realizare a proiectului

În perioada de execuție a proiectului, impactul asupra factorilor de mediu va fi redus, temporar si reversibil, sursele de poluare fiind lucrările de săpături, utilajele, mijloacele de transport si organizarea de șantier, putând fi descris succint astfel:

- **impactul asupra populației** - ***redus*** datorita folosirii utilajelor care se incadreaza in limitele de zgomot si vibrații impuse de legislația in vigoare in cadrul așezărilor umane;

- **impactul asupra faunei si florei** - nu e cazul. In zona nu exista fauna si flora;
- **impactul asupra speciilor/habitatelor de interes comunitar** - nu e cazul. In zona nu exista specii si habitat de interes comunitar;
- **impactul asupra solului** - *impactul negativ cu caracter punctiform* poate surveni ca urmare a *pierderilor accidentale* de hidrocarburi (ulei de motor, carburant) datorate *defecțiunilor utilajelor* folosite in etapa de realizare a proiectului ;
- **impactul asupra calității si regimului cantitativ al apei** - este *redus* in faza de execuție a proiectului si *fara impact* in faza de operare;
- **impactul asupra calității aerului** - *temporar redus* in perioada de construire;
- **impactul asupra zgomotelor si vibrațiilor** - *redus* la nivelul zonei de implementare a proiectului si este prezent numai in perioada de execuție;
- **impactul asupra peisajului si mediului vizual** - impact *direct redus*,
- **impactul asupra patrimoniului istoric si cultural si asupra interacțiunilor dintre aceste elemente** - *fara impact*, nu au fost identificate monumente sau situri care sa aparțină patrimoniului istoric si cultural nici in zona proiectului, nici in imediata vecinătate a acestuia.

d.2. impactul asupra factorilor de mediu in perioada de functionare a proiectului

Realizarea proiectului va avea un *impact pozitiv de* lunga durata, contribuind la producerea de energie electrica din surse regenerabile, total nepoluante.

e) Probabilitatea Impactului

În timpul realizării proiectului si funcționarii obiectivului probabilitatea impactului va fi redusa.

f) Debutul, durata, frecventa si reversibilitatea preconizate ale impactului

Perioada de execuție a proiectului va fi relativ redusa, iar poluanții se vor manifesta pe tronsoane ale lucrărilor, pe perioade reduse de timp. Pe măsura realizării lucrărilor calitatea factorilor de mediu eventual afectați va reveni la parametrii inițiali.

Tipuri de impact din diferite faze ale proiectului

Pentru identificarea impactului produs s-a ținut cont de fazele principale de realizare a investiției (proiectare, construcție, funcționare, dezafectare).

1. Impactul generat în faza de proiectare

Deșeuri generate în perioada de proiectare-colectare date teren

Pentru perioada de proiectare-colectare date teren, deșeurile preconizate pot fi clasificate astfel:

- menajere și / sau asimilabile acestora;
- plastic (din ambalaje, etc);
- anvelope și acumulatori;
- uleiuri uzate sau alte produse petroliere;
- tonere si deșeuri de echipamente electrice si electronice;
- hârtie și carton (din activitățile desfășurate în cadrul activităților de proiectare).

2. Impactul generat în faza de construcție

Deșeuri generate în perioada de construcție-amenajare

Pentru perioada de construcție - amenajare deșeurile preconizate pot fi clasificate astfel:

- menajere și / sau asimilabile acestora;
- deșeuri din materiale de construcție;
- plastic (din ambalaje, cabluri, etc.);

- metalice (de la armături și utilajele de pe șantier ale căror piese se pot defecta);
- anvelope și acumulatori;
- uleiuri uzate sau alte produse petroliere;
- hârtie și carton (din activitățile desfășurate în cadrul organizării de șantier).

Impactul în faza de construcție va fi exercitat asupra habitatelor unde se vor efectua lucrări de construcție și / sau amenajare a investițiilor propuse prin proiect.

3. Impactul generat în faza de operare este inexistent.

4. Impactul generat în faza de dezafectare - datorită duratei mari de existență a amenajărilor propuse, nu se poate prognoza cu certitudine momentul acestei faze precum și particularitățile ei, însă de obicei aceasta se desfășoară pe termen scurt, pe perioada demolărilor sau a reamenajărilor, astfel încât impactul în această fază va fi localizat și limitat.

Impactul este determinat de măsurile stabilite prin proiectul de dezafectare, după caz. Impactul preconizat în această fază este direct, pe termen scurt, nu este rezidual și nici cumulativ.

5. Impactul rezidual

Prognozăm că impactul rezidual va fi ne semnificativ atât pe termen scurt (faza de construcție sau amenajare), cât și pe termen mediu și lung (faza de funcționare sau operare).

6. Impactul cumulativ

În vederea identificării efectelor de tip cumulat a fost necesară stabilirea limitelor în cadrul cărora se analizează aceste efecte de tip cumulat, în vederea evaluării adecvate a acestor efecte, limite care în cazul prezentului proiect sunt reprezentate de limita proprietății beneficiarului și zonele aflate în imediata vecinătate a acesteia.

De asemenea, posibilitățile de cumulare a potențialelor efecte asupra mediului pentru diferite proiecte din zona delimitată, sunt reprezentate de fapt de acele fluxuri din fiecare activitate specifică, fluxuri care în punctele în care se intersectează pot da naștere unor efecte de tip cumulat.

Aceste puncte de intersecție a fluxurilor tuturor proiectelor prezente în interiorul zonei delimitate, ce reprezintă limitele de aplicare a evaluării efectelor de tip cumulat, reprezintă de altfel puncte critice de control, unde este necesară evaluarea efectelor pentru a le identifica pe cele care împreună dau naștere unui efect de tip cumulat, superior efectelor individuale. Evaluând aceste puncte critice de control, sunt identificate toate activitățile specifice proiectelor care sunt responsabile pentru efectele de tip cumulat asupra mediului.

a) Atenuarea schimbărilor climatice

- **Proiectul va emite dioxid de carbon (CO₂), protoxid de azot (N₂O), METAN (CH₄) sau alte gaze cu efect de seră?**

Se va emite dioxid de carbon (CO₂) în faza de execuție a proiectului de la utilajele folosite pentru săpături și de la mașinile care se ocupă cu distribuția materialelor și cu transportul oamenilor.

- **Proiectul propus implică activități de exploatare a terenurilor, de schimbare a destinației terenurilor care ar putea duce la creșterea emisiilor?**

Proiectul nu implică activități de exploatare a terenurilor, de schimbare a destinației terenurilor care ar putea duce la creșterea emisiilor. Ca urmare a lucrărilor ce se vor efectua (săpături fundații) vor rezulta o serie de deșeuri cum ar fi: pământul. Aceste deșeuri sunt așezate pe măsura producerii lor în imediata apropiere a zonei de lucru îngrădită cu panouri de protecție, fiind evacuate ritmic spre zone de depozitare cu ajutorul mijloacelor de transport ale executantului care le va preda beneficiarului. Pământul rezultat din săpătura se va putea distribui în zonele din afara localității, acesta nefiind un deșeu.

- **Proiectul implică și alte activități care pot acționa ca absorbanti de emisii?**

Scopul proiectului este de a reduce emisiile prin investiții în energia regenerabilă.

- **Va influența proiectul propus în mod semnificativ cererea de energie?**

Nu se modifică cererea de energie. Investiția propune dezvoltarea infrastructurii producere a energiei electrice prin surse regenerabile la nivelul comunei, prin achiziționarea și montarea unui

număr de 600 panouri fotovoltaice.

- **Este posibilă utilizarea unor surse de energie regenerabile?**

Scopul pentru care este făcut acest proiect este pentru a utiliza o sursă de energie regenerabilă, mai exact energia solară.

- **Proiectul propus va determina creșterea sau reducerea semnificativă a deplasărilor personale?**

Traficul va fi mai intens în perioada de construcție. În zona parcului nu vor exista deplasări frecvente, doar pentru lucrări de mentenanță. Proiectul va determina reducerea semnificativă a deplasărilor personale în zona parcului.

- **Proiectul propus va determina creșterea sau reducerea semnificativă a transportului de marfă?**

După implementarea proiectului se va reduce semnificativ transportul de marfă. Pentru mentenanță nu este necesar transport de marfă.

b) Adaptarea la schimbările climatice

Pe parcursul realizării lucrărilor, executantul are obligația de a lua toate măsurile necesare pentru a proteja mediul în incintă și în afara șantierului și pentru a evita orice pagubă sau neajuns provocat persoanelor sau utilităților publice, rezultat din poluare, zgomot sau alți factori generați de metodele sale de lucru.

Constructorul este obligat să soluționeze orice reclamație rezultată din nerespectarea legislației de mediu și care se dovedește a fi interzică.

După terminarea lucrărilor, suprafața terenului se va amenaja astfel încât să se încadreze în relieful general înconjurător, să nu prezinte obstacole la scurgerea apelor și să nu constituie locuri propice stărnirii lor.

Pe parcursul realizării lucrărilor, executantul are obligația de a lua toate măsurile necesare pentru a proteja mediul în incintă și în afara șantierului și pentru a evita orice pagubă sau neajuns provocat persoanelor sau utilităților publice, rezultat din poluare, zgomot sau alți factori generați de metodele sale de lucru.

Ca urmare a aplicării legislației și reglementărilor de mediu, constructorul va lua toate măsurile necesare de protecție a factorilor de mediu.

Documentația tehnică a echipamentelor (pusă la dispoziție de producător odată cu acestea) va fi însoțită de o fișă tehnică, care să conțină informațiile privind modul de tratare a echipamentului după depășirea duratei de viață a acestuia.

La realizarea lucrărilor, se vor avea în vedere următoarele aspecte :

- utilizarea materialelor cu impact minim asupra mediului;
- modul de depozitare și gestionarea materialelor pe timpul desfășurării lucrărilor;
- colectarea, depozitarea și transportul materialelor rezultate la lucrări;
- refacerea solului, pavajelor și redarea la forma inițială a suprafețelor ocupate în timpul lucrărilor;
- prevenirea poluării accidentale a solului și luarea măsurilor care se impun când aceasta se produce;
- procesul tehnologic de realizare a lucrărilor trebuie să fie cu impact slab asupra mediului (tehnologii curate) și pe perioada de utilizare, acestea să nu aibă un impact semnificativ asupra mediului;
- depozitarea materialelor se va face numai în locuri special amenajate și marcate;
- se va limita deplasarea echipelor și a echipamentului numai pe căile de acces aprobate;
- orice eveniment de mediu apărut din vina executantului în timpul lucrării va fi anunțat imediat beneficiarului, iar înlăturarea efectelor se va face pe cheltuiala executantului lucrării.

Situațiile speciale, incidentele tehnice și accidentele de mediu care pot determina impact semnificativ asupra mediului înconjurător, periclitànd calitatea acestuia, vor fi comunicate în timp util, la beneficiar.

Prestarea serviciilor nu trebuie să creeze surse de poluare și de radiații pentru aer, sol, pânze

freatice, resurse naturale, floră, faună.

VIII. Prevederi pentru monitorizarea mediului

Avind în vedere ca proiectul nu promovează activități generatoare de emisii, nu se impune efectuarea unei monitorizări a calitatii aerului.

IX. Legătura cu acte normative

- a) Nu este cazul
- b) Proiectul face parte din cadrul Fondului pentru modernizare în România. Axa prioritară în cadrul careia se va regăsi proiectul este :” Programul-cheie 1: Surse regenerabile de energie și stocarea energiei”

X. Lucrări necesare organizării de șantier

Se face o organizare de șantier pe o perioadă mică de timp, datorită faptului că lucrările durează un timp relativ scurt.

La realizarea construcțiilor și a obiectivelor din cadrul noii investiții, lucrările pe șantier vor fi executate cu respectarea proiectelor de către echipe specializate.

Înainte de începerea lucrărilor de execuție se vor efectua următoarele activități:

- îndepărtarea vegetației de pe suprafața de teren ce urmează a fi construită;
- amenajarea căilor de acces pentru mijloace auto, a căilor de rulare pentru utilaje speciale;
- amenajarea platformelor pentru depozitarea deșeurilor generate din activitatea de construcție, ce urmează a fi preluate și eliberat amplasamentul;
- amenajarea platformelor pentru depozitarea elementelor de construcție utilizate la realizarea instalațiilor;
- pământul excavat prin sistematizarea verticală va fi încadrat ca pământ necontaminat fiind utilizat ulterior la nivelarea suprafeței de teren din incinta obiectivului;
- materialele utilizate în realizarea obiectivului vor fi materiale de construcție omologate, cu respectarea prescripțiilor privind natura, dimensiunile și calitatea acestora din documentațiile tehnice întocmite;
- operațiile necesare montajului echipamentelor se vor efectua cu personal specializat instruit dpdv al respectării normelor de securitate a muncii sub supravegherea și controlul atent al specialiștilor;

Descrierea impactului asupra mediului a lucrărilor organizării de șantier

Lucrările de execuție a montajului echipamentelor în cadrul investiției vor fi începute în momentul în care vor fi obținute avizele și acordurile prevăzute, inclusiv a autorizației de construire sub stricta coordonare a dirigintei de șantier, cu respectarea prevederilor privind disciplina în construcții.

Pentru perioada de realizare a investiției, în care fluxul circulației auto în zonă va fi crescut, vor fi utilizate căile de acces existente, ce vor trebui amenajate corespunzător.

Ca urmare a circulației auto, cât și a lucrărilor efectuate în perioada de realizare a construcției, vor rezulta emisii de pulberi în suspensii și pulberi sedimentabile, precum și gaze arse, din arderea carburanților în motoarele cu ardere internă a mijloacelor auto.

Surse de poluanți și instalații pentru reținerea, evacuarea și dispersia poluanților în mediu în timpul organizării de șantier

Având în vedere modul de generare a poluanților, precum și amplasamentul într-o zonă

deschisă, emisiile de poluanți generate în perioada de realizare a investiției vor fi dispersate în mod natural ca urmare a curenților creați în zonă.

Nu se impun dotări cu instalații pentru reținerea și evacuarea poluanților.

Pentru diminuarea nivelului de pulberi sedimentabile emise, se vor efectua stropiri periodice ale zonei de lucru.

XI. Lucrări de refacere a amplasamentului la finalizarea investiției

La terminarea lucrării, suprafețele de teren ocupate temporar vor fi redade, prin refacere, la circuitul funcțional inițial. Constructorul are obligația de a preda amplasamentul către autoritatea contractantă, liber de reclamații sau sesizări.

Având în vedere condițiile de amplasament, calitatea echipamentelor și materialelor ce vor fi utilizate la punerea în opera a obiectivului, se apreciază ca impactul negativ asupra factorilor de mediu va fi neglijabil.

Ca urmare a realizării investiției prin finalizarea lucrărilor de montaj, amenajarea de șantier va fi reconsiderată în vederea eliberării terenului și redarea acestuia la funcționalul anterior, impunându-se următoarele măsuri :

- platformele balastate amenajate pentru montarea echipamentelor necesare staționării temporare a utilajelor de ridicat, vor trebui dezafectate, deșeurile rezultate fiind colectate și eliminate de pe amplasament

- deșeurile rezultate din montarea cablurilor electrice, a conductorilor, vor fi colectate și depozitate într-un spațiu amenajat, pe platformă betonată, cu preluarea acestora prin societăți abilitate.

- menținerea în stare continuă a platformelor carosabile, a rigolelor colectoare și remedierea eventualelor discontinuități;

- depozitarea selectivă în condiții corespunzătoare a tuturor tipurilor de deșuri cu evacuarea ritmică a acestora pentru a nu se crea stocuri cu efecte negative asupra calității solului, cu respectarea prevederilor HG856/2002 și L211/2011

- pământul rezultat din decopertări și excavații necontaminat va fi folosit la ecologizarea suprafețelor de teren afectate în vederea nivelării acestora.

În aceste condiții se elimină riscul apariției unui impact care să afecteze calitatea factorilor de mediu neimpunându-se lucrări de refacere a amplasamentului.

- aspecte referitoare la închidere/dezafectarea/demolarea instalației

În cazul demolării instalației, se va prevedea depozitarea temporară a materialelor pe platforma betonată și eliminarea deșeurilor rezultate de pe incintă cu ecologizarea suprafeței acesteia;

După igienizarea terenului se vor efectua înerbări ale suprafețelor combinate cu plantații de arbori.

XII. ANEXE-Piese desenate

- | | |
|---|--------------------------|
| 1. Plan de încadrare în zonă | - planșa nr. IE01; |
| 2. Planuri de situație centrală fotovoltaică | - planșa nr. IE02- IE03; |
| 3. Schemă de principiu - Structură panouri fotovoltaice | - planșa nr. IE05. |

XIII. Pentru proiectele care intră sub incidența prevederilor art. 28 din Ordonanța de urgență a Guvernului nr. 57/2007 privind regimul ariilor naturale protejate

Anexat la memoriu se regăsește capitolul 13 completat pentru ariile naturale protejate.

- ROSCI0065 Delta Dunării;
- ROSPA0031 Delta Dunării și Complexul Razim-Sinoie;
- ROSCI0201 Podișul Nord Dobrogean.

XIV. Pentru proiectele care se realizează pe ape sau au legătură cu apele
NU ESTE CAZUL

XV. Criteriile prevăzute în anexa nr. 3 la Legea nr. 292/2018 privind evaluarea impactului anumitor proiecte publice și private asupra mediului se iau în considerare, dacă este cazul, în momentul compilării informațiilor în conformitate cu punctele III - XIV
NU ESTE CAZUL

Elaborator,
S.C. CRISBO COMPANY S.R.L



XIII. BIODIVERSITATE

A. Descrierea succintă a PP-ului și distanța față de ANPIC

Din punct de vedere administrativ investiția propusă se va realiza în Intravilanul Comunei SOMOVA, Județul Tulcea. Proiectul se va realiza la cca. 460 m de **ROSCI0065 Delta Dunării**.

Amplasamentul parcului fotovoltaic este situat în Intravilanul Comunei SOMOVA, - se află în vecinătatea ariei naturale protejate Natura 2000 ROSCI0065 Delta Dunării .

Delta Dunării (3446 km²), aflată în mare parte în Dobrogea, România și parțial în Ucraina, este a doua ca mărime și cea mai bine conservată dintre deltele europene.

Delta Dunării a intrat în patrimoniul mondial al UNESCO în 1991, fiind clasificată ca rezervație a biosferei la nivel național în România și ca parc național în taxonomia internațională a IUCN. Aceasta se suprapune atât siturilor de importanță comunitară Delta Dunării (sit SCI) și Delta Dunării (zona maritimă); cât și ariilor de protecție specială avifaunistică Beștepe - Somova și Delta Dunării și Complexul Razim - Sinoie.

Descrierea PP se realizează prin completarea tabelului de mai jos (Tabelul nr. 1).

Tabelul nr. 1 Descrierea PP și distanța față de ANPIC

Nr. crt.	Tip de intervenție în perioada de construcție/operare/dezafectare proiect Obiectivele PPS	Descrierea intervențiilor principale/secundare și conexe proiectului-ului pe perioada de construcție, funcționare și dezafectare Descriere obiective PPS	Localizarea față de ANPIC (distanța)
1	Parc fotovoltaic	<ul style="list-style-type: none">- Panouri fotovoltaice, montate pe structura metalică încastrată în fundații izolate din beton;- Invertoare trifazate, montate pe structura metalică a panourilor fotovoltaice, în centrele de greutate ale rețelelor;- Rețele electrice subterane și pozate pe structură în curent continuu, de la panouri până la invertoare- Rețele electrice subterane în curent alternativ, de la panouri până la tabloul electric general și până la postul de transformare;- Container pentru echipamentele de monitorizare și control și tabloul electric general;- Post de transformare în anvelopa de beton PTAB;- Garduri de împrejmuire;- Stâlpi de iluminat perimetral.	cca. 460 m

PP nu se regăsește într-un plan/ program/ strategie care a fost supus(ă) unei proceduri de evaluare de mediu.

B. Numele și codul ariei naturale protejate de interes comunitar

Tabelul nr. 2 Informații privind ANPIC potențial afectate de PP

Codul și numele ANPIC	Intersectată (Da/Nu)	Obiective de conservare (Da/ Nu)	Plan de management (Da/Nu)	ANPIC inclus în Zona de Influență a PP (Da/Nu - justificare)	ANPIC găzduiește specii de faună care se pot deplasa în zona PP (Da/Nu - justificare)	ANPIC conectată din punct de vedere ecologic cu zona PP (Da/Nu - justificare)	Măsuri restrictive din PM/act normativ/ act administrativ
ROSCI0065 Delta Dunării	da	nu	da	da	da	da	-

C. Prezența și efectivele/suprafețele acoperite de specii și habitate de interes comunitar în zona PP-ului

Conform Formularului Standard Natura 2000 suprafața sitului este de 508302.30 ha.

LOCALIZAREA SITULUI							
Coordonatele sitului	Suprafața	Lungimea	Altitudine (m)			Regiunea biogeografică	
Latitudine 45.0024166	sitului (ha)	sitului (km)	Min.	Max.	Med.	Pontică	Stepică
	453645.50					50%	55.26%
Longitudine 29.0150277							

ROSCI0065 Delta Dunării - a fost declarat ca arie protejată de importanță comunitară în special pentru conservarea următoarelor specii, după cum urmează- specii prevăzute la articolul 4 din Directiva 2009/147/CE, specii enumerate în anexa II la Directiva 92/43/CEE și evaluarea sitului în ceea ce le privește:

Specie			Populație						Sit			
Grup	Cod	Denumire științifică	TIP	Marimea		Unit. Masura	Categ. CIRIVIP	Calit. Date	A B C D	A B C		
				Min	Max				Pop.	Conservare	Izolare	Global
M	1337	Castor fiber(Castorul)	P	10	15	i	P	G	C	B	B	B
M	1355	Lutra lutra	P				R		A	B	C	B
M	2609	Mesocricetus newtoni(Hamsterul-românesc)	P					M	C	C	C	B
M	2633	Mustela eversmannii()	P				V		B	B	B	B
M	1356*	Mustela lutreola()	P				R		A	B	B	B

M	1335	Spermophilus citellus(Popândau)	P					P		C	B	C	B
M	2635	Vormela peregrina	P					V		C	B	B	B
A	1188	Bombina bombina	P					C		A	A	C	A
A	1993	Triturus dobrogicus	P					C		A	B	B	A
F	4125	Alosa immaculata(Scrumbie de Dunare)	P					P		A	B	C	B
F	4125	Alosa immaculata(Scrumbie de Dunare)	R					C		A	B	C	B
F	4127	Alosa tanaica(Rizeafca)	P					P		A	B	C	B
F	4127	Alosa tanaica(Rizeafca)	R					C		A	B	C	B
F	1130	Aspius aspius(Aun)	P					C		A	A	C	A
F	1149	Cobitis taenia(Zvârluga)	P					C		A	B	C	B
F	1124	Gobio albipinnatus(Porcu or de nisip)	P					C		B	A	C	A
F	2511	Gobio kessleri(Petroc)	P					V		D			
F	2555	Gymnocephalus baloni(Ghibor de râu)	P					C		A	A	B	A
F	1157	Gymnocephalus schraetzer(Raspar)	P					C		A	B	B	B
F	1145	Misgurnus fossilis(Chiscar, Tipar)	P					C		A	A	C	A
F	2522	Pelecus cultratus(Sabita)	P					C		A	B	C	B
F	1134	Rhodeus sericeus amarus(Boarca)	P					P		B	A	C	A
F	1146	Sabanejewia aurata(Dunari a)	P					C		A	B	C	B

F	2011	Umbra krameri(iganu)	P				R		A	B	B	B
F	1160	Zingel streber(Fusar)	P				P		B	B	C	B
F	1159	Zingel zingel(Fusar mare, Pietrar)	P				P		B	B	C	B
I	4056	Anisus vorticulus	P				R		B	B	C	B
I	4027	Arytrura musculus	P				R		A	B	C	B
I	4028	Catopta thrips	P				R		B	B	C	B
I	4045	Coenagrion ornatum	P				P?	DD	D			
I	1082	Graphoderus bilineatus	P				P		B	B	C	B
I	4036	Leptidea morsei	P				P		A	B	C	B
I	1060	Lycaena dispar	P				C		B	B	C	B

Caracteristici generale ale sitului

Cod	Clase habitate	Acoperire (%)
N01	Zone marine, insule maritime	0.12
N02	Estuare, lagune	14.81
N03	Mlaștini sărăturate	1.20
N04	Plaje de nisip	1.37
N06	Râuri, lacuri	12.77
N07	Mlaștini, turbării	48.68
N09	Pajiști naturale, stepe	4.35
N12	Culturi (teren arabil)	9.85
N14	Pășuni	0.55
N15	Alte terenuri arabile	0.10
N16	Păduri de foioase	4.45
N23	Alte terenuri artificiale (localități, mine..)	0.86
N26	Habitat de păduri (păduri în tranziție)	0.87

Obiectivele generale ale Planului de Management al Sitului Natura 2000 ROSCI0065 Delta Dunării ” vizează:

1. Asigurarea stării de conservare favorabilă pentru toate speciile de interes comunitar/national si habitatelor acestora din sit.
2. Promovarea si aplicarea unor forme de vizitare si turism in concordant cu obiectivele de conservare a sitului.
3. Imbunatatirea atitudinii populatiei fata de valorile natural ale sitului, prin informare, constientizare, implicare si educare a tinerei generatii in spiritual protectiei naturii.

4. Asigurarea unui management integrat eficient si adaptabil in vederea realizarii obiectivelor

Obiectivele specifice ale Managementul conservativ al biodiversității în Regiunea de Dezvoltare Nord-Est”, au fost grupate în patru programe:

1. Programul Managementul Biodiversității cu urmatoarele obiective specifice:

- Continuarea activităților de identificare și cartare a speciilor de interes comunitar/național și a habitatelor acestora
- Monitorizarea stării de conservare a speciilor de interes comunitar/național și a habitatelor acestora
- Aplicarea măsurilor pentru asigurarea stării de conservare favorabilă a speciilor de interes comunitar/național și a habitatelor acestora și comunicare eficientă în concordanță cu obiectivele de conservare ale sitului

2. Programul Vizitare, turism cu obiectivul specific: Facilitarea practicării unor forme de vizitare și turism în concordanță cu obiectivele de conservare ale sitului

3. Programul Conștientizare și educație cu următoarele obiective specifice: Conștientizare a publicului și comunicare eficientă în concordanță cu obiectivele de conservare ale sitului. Educație ecologică a tinerilor în concordanță cu obiectivele de conservare ale sitului

4. Programul Management și administrare cu următoarele obiective specifice:

- Asigurarea echipamentului și infrastructurii de funcționare necesare ariei protejate
Asigurarea de personal, conducere, coordonare, administrare eficiente. Realizarea de instruiți, documente strategice de planificare, rapoarte adecvate

Pentru situl ROSCI0065 Delta Dunării ” au fost stabilite de către ANANP - *Obiectivele specifice de conservare*

Nr. crt.	Specia	Evaluata cf. Planului de Management	Starea de conservare	Obiective de conservare
1	Castor fiber(Castorul)	Evaluata cf. PM și Formular Standard	Necunoscuta	Mentinerea sau imbunatirea stării de conservare
2	Lutra lutra	Evaluata cf. PM și Formular Standard	Necunoscuta	Mentinerea stării de conservare
3	Mesocricetus newtoni(Hamsterul-românesc)	Evaluata cf. PM și Formular Standard	Nefavorabila	Îmbunatatirea stării de conservare
4	Mustela eversmannii()	Evaluata cf. PM și Formular Standard	Necunoscuta	Mentinerea sau imbunatirea stării de conservare
5	Mustela lutreola()	Evaluata cf. PM și Formular Standard	Necunoscuta	Mentinerea sau imbunatirea stării de conservare
6	Spermophilus citellus(Popândau)	Evaluata cf. PM și Formular Standard	Necunoscuta	Mentinerea sau imbunatirea stării de conservare

7	Vormela peregusna	Evaluata cf. PM și Formular Standard	Necunoscuta	Mentinerea sau imbunatirea stării de conservare
8	Bombina bombina	Evaluata cf. PM și Formular Standard	Favorabila	Mentinerea stării de conservare
9	Triturus dobrogicus	Evaluata cf. PM și Formular Standard	Necunoscuta	Mentinerea sau imbunatirea stării de conservare
10	Alosa immaculata(Scrumbie de Dunare)	Evaluata cf. PM și Formular Standard	Necunoscuta	Mentinerea sau imbunatirea stării de conservare
11	Alosa immaculata(Scrumbie de Dunare)	Evaluata cf. PM și Formular Standard	Necunoscuta	Mentinerea sau imbunatirea stării de conservare
12	Alosa tanaica(Rizeafca)	Evaluata cf. PM și Formular Standard	Necunoscuta	Mentinerea sau imbunatirea stării de conservare
13	Alosa tanaica(Rizeafca)	Evaluata cf. PM și Formular Standard	Favorabila	Mentinerea stării de conservare
14	Aspius aspius(Aun)	Evaluata cf. PM și Formular Standard	Favorabila	Mentinerea stării de conservare
15	Cobitis taenia(Zvârluga)	Evaluata cf. PM și Formular Standard	Necunoscuta	Mentinerea sau imbunatirea stării de conservare
16	Gobio albipinnatus(Porcu or de nisip)	Evaluata cf. PM și Formular Standard	Favorabila	Mentinerea stării de conservare
17	Gobio kessleri(Petroc)	Evaluata cf. PM și Formular Standard	Favorabila	Mentinerea stării de conservare
18	Gymnocephalus baloni(Ghibor de râu)	Evaluata cf. PM și Formular Standard	Necunoscuta	Mentinerea sau imbunatirea stării de conservare
19	Gymnocephalus schraetzer(Raspar)	Evaluata cf. PM și Formular Standard	Necunoscuta	Mentinerea sau imbunatirea stării de conservare
20	Misgurnus fossilis(Chiscar)	Evaluata cf. PM și Formular Standard	Favorabila	Mentinerea stării de conservare
21	Pelecus cultratus(Sabita)	Evaluata cf. PM și Formular Standard	Necunoscuta	Mentinerea sau imbunatirea stării de conservare

22	Rhodeus sericeus amarus(Boarca)	Evaluata cf. PM și Formular Standard	Necunoscuta	Mentinerea sau imbunatirea stării de conservare
23	Sabanejewia aurata(Dunari a)	Evaluata cf. PM și Formular Standard	Favorabila	Mentinerea stării de conservare
24	Umbra krameri(iganu)	Evaluata cf. PM și Formular Standard	Necunoscuta	Mentinerea sau imbunatirea stării de conservare
25	Zingel streber(Fusar)	Evaluata cf. PM și Formular Standard	Necunoscuta	Mentinerea sau imbunatirea stării de conservare
26	Zingel zingel(Fusar mare, Pietrar)	Evaluata cf. PM și Formular Standard	Necunoscuta	Mentinerea sau imbunatirea stării de conservare
27	Anisus vorticulus	Evaluata cf. PM și Formular Standard	Necunoscuta	Mentinerea sau imbunatirea stării de conservare
28	Arytrura musculus	Evaluata cf. PM și Formular Standard	Necunoscuta	Mentinerea sau imbunatirea stării de conservare
29	Catopta thrips	Evaluata cf. PM și Formular Standard	Necunoscuta	Mentinerea sau imbunatirea stării de conservare
30	Coenagrion ornatum	Evaluata cf. PM și Formular Standard	Necunoscuta	Mentinerea sau imbunatirea stării de conservare
31	Graphoderus bilineatus	Evaluata cf. PM și Formular Standard	Necunoscuta	Mentinerea sau imbunatirea stării de conservare
32	Leptidea morsei	Evaluata cf. PM și Formular Standard	Necunoscuta	Mentinerea sau imbunatirea stării de conservare
33	Lycaena dispar	Evaluata cf. PM și Formular Standard	Necunoscuta	Mentinerea sau imbunatirea stării de conservare

În conformitate cu prevederile Legii nr. 220/2019 privind modificarea și completarea unor acte normative din domeniul protecției mediului, situl de importanță comunitară ROSCI0065 Delta Dunării ”, se află în administrarea Agenției Naționale pentru Arii Naturale Protejate.

Obiectivele specifice de conservare sunt menținerea și îmbunătățirea stării de conservare a fiecărei specii de interes comunitar. Acestea obiective se realizează prin urmărirea unor parametri și valori țintă care constituie măsuri minime de conservare.

Tabelul nr. 3 Prezența și efectivele/ suprafețele acoperite de specii și habitate de interes comunitar în zona PP (conform formular standard Natura 2000 sit)

Codul și numele ANPIC	Denumire științifică specie/ habitat	Populația	Locația față de PP (intersectat Da/ Nu - Distanța față de PP)	Direcția geografică și diferența altitudinală	Starea de conservare	Obiective de conservare (îmbunătățirea/ menținerea stării de conservare)
ROSCI0065	Castor fiber(Castorul)	15	cca. 460 m	-	Necunoscuta	Mentinerea sau imbunatirea stării de conservare
ROSCI0065	Lutra lutra		cca. 460 m	-	Necunoscuta	Mentinerea stării de conservare
ROSCI0065	Mesocricetus newtoni(Hamsterul-româ nesc)		cca. 460 m	-	Nefavorabila	Îmbunatatirea stării de conservare
ROSCI0065	Mustela eversmanii()		cca. 460 m	-	Necunoscuta	Mentinerea sau imbunatirea stării de conservare
ROSCI0065	Mustela lutreola()		cca. 460 m	-	Necunoscuta	Mentinerea sau imbunatirea stării de conservare
ROSCI0065	Spermophilus citellus(Popândau)		cca. 460 m	-	Necunoscuta	Mentinerea sau imbunatirea stării de conservare
ROSCI0065	Vormela peregusna		cca. 460 m	-	Necunoscuta	Mentinerea sau imbunatirea stării de conservare
ROSCI0065	Bombina bombina		cca. 460 m	-	Favorabila	Mentinerea stării de conservare
ROSCI0065	Triturus dobrogicus		cca. 460 m	-	Necunoscuta	Mentinerea sau imbunatirea stării de conservare
ROSCI0065	Alosa immaculata(Scrumbie de Dunare)		cca. 460 m	-	Necunoscuta	Mentinerea sau imbunatirea stării de conservare

ROSCI0065	Alosa immaculata(Scrumbie de Dunare)		cca. 460 m	-	Necunoscuta	Mentinerea sau imbunatirea stării de conservare
ROSCI0065	Alosa tanaica(Rizeafca)		cca. 460 m	-	Necunoscuta	Mentinerea sau imbunatirea stării de conservare
ROSCI0065	Alosa tanaica(Rizeafca)		cca. 460 m	-	Favorabila	Mentinerea stării de conservare
ROSCI0065	Aspius aspius(Aun)		cca. 460 m	-	Favorabila	Mentinerea stării de conservare
ROSCI0065	Cobitis taenia(Zvârluga)		cca. 460 m	-	Necunoscuta	Mentinerea sau imbunatirea stării de conservare
ROSCI0065	Gobio albipinnatus(Porcu or de nisip)		cca. 460 m	-	Favorabila	Mentinerea stării de conservare
ROSCI0065	Gobio kessleri(Petroc)		cca. 460 m	-	Favorabila	Mentinerea stării de conservare
ROSCI0065	Gymnocephalus baloni(Ghibor de râu)		cca. 460 m	-	Necunoscuta	Mentinerea sau imbunatirea stării de conservare
ROSCI0065	Gymnocephalus schraetzer(Raspar)		cca. 460 m	-	Necunoscuta	Mentinerea sau imbunatirea stării de conservare
ROSCI0065	Misgurnus fossilis(Chiscar)		cca. 460 m	-	Favorabila	Mentinerea stării de conservare
ROSCI0065	Pelecus cultratus(Sabita)		cca. 460 m	-	Necunoscuta	Mentinerea sau imbunatirea stării de conservare
ROSCI0065	Rhodeus sericeus amarus(Boarca)		cca. 460 m	-	Necunoscuta	Mentinerea sau imbunatirea stării de conservare
ROSCI0065	Sabanejewia aurata(Dunari a)	†	cca. 460 m	-	Favorabila	Mentinerea stării de conservare
ROSCI0065	Umbra krameri(iganu)		cca. 460 m	-	Necunoscuta	Mentinerea sau imbunatirea stării de conservare

ROSCI0065	Zingel streber(Fusar)		cca. 460 m	-	Necunoscuta	Mentinerea sau imbunatirea stării de conservare
ROSCI0065	Zingel zingel(Fusar mare, Pietrar)		cca. 460 m	-	Necunoscuta	Mentinerea sau imbunatirea stării de conservare
ROSCI0065	Anisus vorticulus		cca. 460 m	-	Necunoscuta	Mentinerea sau imbunatirea stării de conservare
ROSCI0065	Arytrura musculus		cca. 460 m	-	Necunoscuta	Mentinerea sau imbunatirea stării de conservare
ROSCI0065	Catopta thrips		cca. 460 m	-	Necunoscuta	Mentinerea sau imbunatirea stării de conservare
ROSCI0065	Coenagrion ornatum		cca. 460 m	-	Necunoscuta	Mentinerea sau imbunatirea stării de conservare
ROSCI0065	Graphoderus bilineatus		cca. 460 m	-	Necunoscuta	Mentinerea sau imbunatirea stării de conservare
ROSCI0065	Leptidea morsei		cca. 460 m	-	Necunoscuta	Mentinerea sau imbunatirea stării de conservare
ROSCI0065	Lycaena dispar		cca. 460 m	-	Necunoscuta	Mentinerea sau imbunatirea stării de conservare

D. Se precizează dacă PP-ul propus are legătură directă cu sau este necesar pentru managementul conservării ariei naturale protejate de interes comunitar

PP-ul propus nu are legătură directă cu sau este necesar pentru managementul conservării ariei naturale protejate de interes comunitar.

E. Estimarea impactului potențial al PP-ului asupra speciilor și habitatelor pentru care ANPIC a fost desemnată

E.1 Identificarea și estimarea impactului

1. identificarea tuturor intervențiilor PP, ale efectelor generate de acestea și a formelor de impact generate asupra ANPIC potențial afectate

Tabelul nr. 4 Identificarea relațiilor cauză - efecte - impacturi

Tipuri de intervenții propuse de proiect în etapele de construcție/ operare/ dezafectare Obiectivele PPS	Efecte	Valori prag avute în vedere pentru identificarea impactului (acolo unde este cazul)	Impacturi	Cuantificare impacturi	ANPIC potențial afectate
Montare structura metalica incastrata in funatii izolate de beton	zgomot	> 50 dB(A)	perturbare activității speciei (PAS) temporar	cca. 460 m	ROSCI0065
Montarea panourilor fotovoltaice	zgomot	> 50 dB(A)	perturbare activității speciei (PAS) temporar	cca. 460 m	ROSCI0065
Montarea invertoarelor trifazate pe structura metalica	zgomot	> 50 dB(A)	perturbare activității speciei (PAS) temporar	cca. 460 m	ROSCI0065
Pozarea rețelelor electrice subterane și pozate pe structură în curent continuu, de la panouri până la invertoare	săpătură sol	-	perturbare activității speciei (PAS) temporar	cca. 460 m	ROSCI0065
Pozarea rețelelor electrice subterane în curent alternativ, de la panouri până la tabloul electric general și până la postul de transformare	săpătură sol	-	perturbare activității speciei (PAS) temporar	cca. 460 m	ROSCI0065
Montare post de transformare în anvelopa de beton PTAB;	zgomot	> 50 dB(A)	perturbare activității speciei (PAS) temporar	cca. 460 m	ROSCI0065
Amplasare gard de împrejmuire;	săpătură sol	-	perturbare activității speciei (PAS) temporar	cca. 460 m	ROSCI0065

2. lista habitatelor, speciilor și a parametrilor acestora potențial afectați de implementarea proiectului/planului, incluzând toate situațiile în care se identifică impacturi negative nesemnificative, semnificative și/sau incerte

Tabelul nr. 5 Estimarea impactului potențial al PP-ului asupra speciilor și habitatelor pentru care ANPIC a fost desemnată

Denumire ANPIC	Specie/ habitat	Parametru afectat	Starea de conservare	Forma de impact	Semnificația impactului
ROSCI0065	Castor fiber(Castorul)	15	Necunoscuta	indirect	nesemnificativ

ROSCI0065	Lutra lutra		Necunoscuta	indirect	ne semnificativ
ROSCI0065	Mesocricetus newtoni(Hamsterul-românesc)		Nefavorabila	indirect	ne semnificativ
ROSCI0065	Mustela eversmannii()		Necunoscuta	indirect	ne semnificativ
ROSCI0065	Mustela lutreola()		Necunoscuta	indirect	ne semnificativ
ROSCI0065	Spermophilus citellus(Popândau)		Necunoscuta	indirect	ne semnificativ
ROSCI0065	Vormela peregusna		Necunoscuta	indirect	ne semnificativ
ROSCI0065	Bombina bombina		Favorabila	indirect	ne semnificativ
ROSCI0065	Triturus dobrogicus		Necunoscuta	indirect	ne semnificativ
ROSCI0065	Alosa immaculata(Scrumbie de Dunare)		Necunoscuta	indirect	ne semnificativ
ROSCI0065	Alosa immaculata(Scrumbie de Dunare)		Necunoscuta	indirect	ne semnificativ
ROSCI0065	Alosa tanaica(Rizeafca)		Necunoscuta	indirect	ne semnificativ
ROSCI0065	Alosa tanaica(Rizeafca)		Favorabila	indirect	ne semnificativ
ROSCI0065	Aspius aspius(Aun)		Favorabila	indirect	ne semnificativ
ROSCI0065	Cobitis taenia(Zvârluga)		Necunoscuta	indirect	ne semnificativ
ROSCI0065	Gobio albipinnatus(Porcu or de nisip)		Favorabila	indirect	ne semnificativ
ROSCI0065	Gobio kessleri(Petroc)		Favorabila	indirect	ne semnificativ
ROSCI0065	Gymnocephalus baloni(Ghibor de râu)		Necunoscuta	indirect	ne semnificativ
ROSCI0065	Gymnocephalus schraetzer(Raspar)		Necunoscuta	indirect	ne semnificativ
ROSCI0065	Misgurnus fossilis(Chiscar)		Favorabila	indirect	ne semnificativ
ROSCI0065	Pelecus cultratus(Sabita)		Necunoscuta	indirect	ne semnificativ
ROSCI0065	Rhodeus sericeus amarus(Boarca)		Necunoscuta	indirect	ne semnificativ
ROSCI0065	Sabanejewia aurata(Dunari a)	†	Favorabila	indirect	ne semnificativ
ROSCI0065	Umbra krameri(iganu)		Necunoscuta	indirect	ne semnificativ
ROSCI0065	Zingel streber(Fusar)		Necunoscuta	indirect	ne semnificativ
ROSCI0065	Zingel zingel(Fusar mare, Pietrar)		Necunoscuta	indirect	ne semnificativ
ROSCI0065	Anisus vorticulus		Necunoscuta	indirect	ne semnificativ
ROSCI0065	Arytrura musculus		Necunoscuta	indirect	ne semnificativ
ROSCI0065	Catopta thrips		Necunoscuta	indirect	ne semnificativ

ROSCI0065	Coenagrion ornatum		Necunoscuta	indirect	ne semnificativ
ROSCI0065	Graphoderus bilineatus		Necunoscuta	indirect	ne semnificativ
ROSCI0065	Leptidea morsei		Necunoscuta	indirect	ne semnificativ
ROSCI0065	Lycaena dispar		Necunoscuta	indirect	ne semnificativ

3. descrierea și analiza impactului cumulativ generat de PP analizat împreună cu alte PP-uri care afectează parametrii obiectivelor de conservare a speciilor și habitatelor din ANPIC potențial afectate

Tabelul nr. 6 Analiza impactului cumulativ

Nr. crt	Denumire ANPIC	Specie/ habitat	Parametru afectat de PP analizat	Presiuni/ amenințări, alte PP care pot genera impact cumulativ asupra parametrului i afectat	Cuantificarea impactului i cumulativ	Semnificația impactului cumulativ	Justificarea semnificației i impactului cumulativ
1	ROSCI0065	Castor fiber(Castorul)	15	Modificarea practicilor de cultivare; Pasunatul; Utilizarea produselor biocide, hormoni si substante chimice Exploatarea si extractia de petrol si gaze; Zone industriale sau Comerciale; Alte zone industriale/comerciale; Depozitarea deseurilor menajere	nu	ne semnificativ	se manifesta temporar si pe suprafete foarte restranse
2	ROSCI0065	Lutra lutra			nu	ne semnificativ	se manifesta temporar si pe suprafete foarte restranse
3	ROSCI0065	Mesocricetus newtoni(Hamsterul-românesc)			nu	ne semnificativ	se manifesta temporar si pe suprafete foarte restranse
4	ROSCI0065	Mustela eversmannii()			nu	ne semnificativ	se manifesta temporar si pe suprafete foarte restranse
5	ROSCI0065	Mustela lutreola()			nu	ne semnificativ	se manifesta temporar si pe suprafete foarte restranse
6	ROSCI0065	Spermophilus citellus(Popândau)			nu	ne semnificativ	se manifesta temporar si pe suprafete foarte restranse

7	ROSCI006 5	Vormela peregusna		/deseuri provenite din baze de agrement; Pescuit profesional Pasiv; Vanatoare; Capcane, otravire, Braconaj; Sport in aer liber si activitati de petrecere a timpului liber, activit	nu	ne semnificati v	se manifesta temporar si pe suprafete foarte restranse
8	ROSCI006 5	Bombina bombina			nu	ne semnificati v	se manifesta temporar si pe suprafete foarte restranse
9	ROSCI006 5	Triturus dobrogicus			nu	ne semnificati v	se manifesta temporar si pe suprafete foarte restranse
10	ROSCI006 5	Alosa immaculata(Scrumbi e de Dunare)			nu	ne semnificati v	se manifesta temporar si pe suprafete foarte restranse
11	ROSCI006 5	Alosa immaculata(Scrumbi e de Dunare)			nu	ne semnificati v	se manifesta temporar si pe suprafete foarte restranse
12	ROSCI006 5	Alosa tanaica(Rizeafca)			nu	ne semnificati v	se manifesta temporar si pe suprafete foarte restranse
13	ROSCI006 5	Alosa tanaica(Rizeafca)			nu	ne semnificati v	se manifesta temporar si pe suprafete foarte restranse
14	ROSCI006 5	Aspius aspius(Aun)			nu	ne semnificati v	se manifesta temporar si pe suprafete foarte restranse

15	ROSCI006 5	Cobitis taenia(Zvârluga)		nu	ne semnificativ	se manifesta temporar si pe suprafete foarte restranse
16	ROSCI006 5	Gobio albipinnatus(Porcu or de nisip)		nu	ne semnificativ	se manifesta temporar si pe suprafete foarte restranse
17	ROSCI006 5	Gobio kessleri(Petroc)		nu	ne semnificativ	se manifesta temporar si pe suprafete foarte restranse
18	ROSCI006 5	Gymnocephalus baloni(Ghibor de râu)		nu	ne semnificativ	se manifesta temporar si pe suprafete foarte restranse
19	ROSCI006 5	Gymnocephalus schraetzer(Raspar)		nu	ne semnificativ	se manifesta temporar si pe suprafete foarte restranse
20	ROSCI006 5	Misgurnus fossilis(Chiscar)		nu	ne semnificativ	se manifesta temporar si pe suprafete foarte restranse
21	ROSCI006 5	Pelecus cultratus(Sabita)		nu	ne semnificativ	se manifesta temporar si pe suprafete foarte restranse
22	ROSCI006 5	Rhodeus sericeus amarus(Boarca)		nu	ne semnificativ	se manifesta temporar si pe suprafete foarte restranse

23	ROSCI006 5	Sabanejewia aurata(Dunari a)		nu	nesemnificati v	se manifesta temporar si pe suprafete foarte restranse
24	ROSCI006 5	Umbra krameri(iganu)		nu	nesemnificati v	se manifesta temporar si pe suprafete foarte restranse
25	ROSCI006 5	Zingel streber(Fusar)		nu	nesemnificati v	se manifesta temporar si pe suprafete foarte restranse
26	ROSCI006 5	Zingel zingel(Fusar mare, Pietrar)		nu	nesemnificati v	se manifesta temporar si pe suprafete foarte restranse
27	ROSCI006 5	Anisus vorticulus		nu	nesemnificati v	se manifesta temporar si pe suprafete foarte restranse
28	ROSCI006 5	Arytrura musculus		nu	nesemnificati v	se manifesta temporar si pe suprafete foarte restranse
29	ROSCI006 5	Catopta thrips		nu	nesemnificati v	se manifesta temporar si pe suprafete foarte restranse
30	ROSCI006 5	Coenagrion ornatum		nu	nesemnificati v	se manifesta temporar si pe suprafete foarte restranse
31	ROSCI006 5	Graphoderus bilineatus		nu	nesemnificati v	se manifesta temporar si pe suprafete foarte restranse
32	ROSCI006 5	Leptidea morsei		nu	nesemnificati v	se manifesta temporar si pe suprafete foarte restranse

33	ROSCI006 5	Lycaena dispar		nu	ne semnificati v	se manifesta temporar si pe suprafete foarte restranse
----	---------------	----------------	--	----	---------------------	--

Sursă date și informații utilizate: măsurători topografice, inspecție teren, formular standard, plan de management, obiective de conservare, evaluări ale impactului pentru PP similare.

E.2 Identificarea incertitudinilor

Incertitudinile identificate în procesul de analiză a PP, a efectelor și impacturilor sunt prezentate prin completarea tabelului următor (Tabelul nr. 7).

Tabelul nr. 7 Incertitudini identificate

Componenta	Incertitudini identificate
Descrierea PP	-
Alte PP	-
Presiuni și amenințări identificate pentru ANPIC	-
Localizarea habitatului/ speciei față de PP	-
Informații privind valoarea actuală a parametrilor obiectivelor de conservare	-
Starea de conservare	-
Valoare țintă parametru	-
Posibilitatea ca parametrul să fie afectat de PP	-
Cuantificarea impacturilor	-
Altele	-

E.3 Concluziile referitoare la descrierea și cuantificarea impacturilor precum și motivele pentru care este sau nu necesară continuarea procedurii cu trecerea la etapa studiului de evaluare adecvată

Motivele pentru care este sau nu necesară continuarea procedurii cu trecerea la etapa studiului de evaluare adecvată, se detaliază pentru fiecare din cele 9 puncte de mai jos:

1. pierdere directă prin reducerea suprafeței acoperite de habitat ca urmare a distrugerii sale fizice: **Nu afectează suprafața pentru că nu se construiește în aria naturală protejată.**
2. pierderea habitatului de reproducere, hrănire, odihnă ale speciilor: **speciile din aria naturală protejată nu sunt afectate.**
3. alterare/ degradare prin deteriorarea calității habitatului, care conduce la o abundență redusă a speciilor caracteristice sau la modificarea structurii biocenozei (componenta speciilor): **Amplasarea parcului fotovoltaic are impact nesemnificativ asupra habitatului speciilor protejate din aria naturală protejată, fără impact asupra abundenței acestor specii.**
4. alterare/ degradare prin deteriorarea habitatelor de reproducere, hrănire, odihnă a speciilor: **nu este cazul**
5. perturbare prin schimbarea condițiilor de mediu existente: strămutări ale exemplarelor speciilor, modificări comportamentale ale speciilor: **nu este cazul.**
6. fragmentare prin crearea de bariere fizice sau comportamentale în habitatele conectate din punct de vedere fizic sau funcțional sau prin împărțirea acestora în fragmente mai mici și mai izolate: **nu este cazul.**
7. reducerea efectivelor populaționale ca urmare a mortalității directe generată de PP sau ca urmare a celorlalte forme de impact: **nu este cazul**
8. alte impacturi indirecte prin modificarea indirectă a calității mediului: **nu s-au identificat,**

9. incertitudinile identificate: -

XIII. BIODIVERSITATE

A. Descrierea succintă a PP-ului și distanța față de ANPIC

Din punct de vedere administrativ investiția propusă se va realiza în Intravilanul Comunei SOMOVA, Județul Tulcea. Proiectul se va realiza la cca. 460 m de **ROSPA0031 Delta Dunării și Complexul Razim-Sinoie**.

Amplasamentul parcului fotovoltaic este situat în Intravilanul Comunei SOMOVA, - se află în vecinătatea ariei naturale protejate Natura 2000 ROSPA0031 Delta Dunării și Complexul Razim-Sinoie .

Complexul Razim-Sinoie sau complexul Razim-Sinoe, complexul Razim-Sinoe este o componentă a Rezervației Biosferei Delta Dunării, situat în sudul Deltei Dunării, format în principal din lacuri, grinduri maritime și câteva formațiuni de relief mai înalte. În anul 2007, Delta Dunării împreună cu Complexul Razim-Sinoie au fost declarate la nivel european ca Arie de Protecție Specială Avifaunistică. Lacurile ocupă circa 85% din complexul Razim-Sinoie și sunt de tip lagunar (Razim, Sinoie, Golovița, Zmeica, Nuntași și Istria) și de tip limanic (Babadag cu prelungirile sale Tăuc și Topraichioi, Agighiol, toate transformate în amenajări piscicole) și lacuri cuprinse între grinduri (Leahova-Coșna-Periteașca și cele de pe grindul Chituc, Edighiolurile). Complexul Razim-Sinoie constituie singurele lacuri litorale salmastre din România, care sunt legate atât de Dunăre cât și de mare. După lucrările hidrotehnice din 1970 complexul lagunar Razim-Sinoie a fost transformat în două unități: unitatea Razim și unitatea Sinoe. Unitatea Razim este formată din lacurile Razim, Golovița, Zmeica și Babadag cu cele două lacuri componente Tauc și Topraichioi. Unitatea Sinoe este formată din lacurile Sinoe, Nuntași și Tuzla care păstrează legătura cu Marea Neagră printr-un stăvilă.

Descrierea PP se realizează prin completarea tabelului de mai jos (Tabelul nr. 1).

Tabelul nr. 1 Descrierea PP și distanța față de ANPIC

Nr. crt.	Tip de intervenție în perioada de construcție/operare/dezafectare proiect Obiectivele PPS	Descrierea intervențiilor principale/secundare și conexe proiectului-ului pe perioada de construcție, funcționare și dezafectare Descriere obiective PPS	Localizarea față de ANPIC (distanța)
1	Parc fotovoltaic	<ul style="list-style-type: none">- Panouri fotovoltaice, montate pe structura metalică încastrată în fundații izolate din beton;- Invertoare trifazate, montate pe structura metalică a panourilor fotovoltaice, în centrele de greutate ale rețelelor;- Rețele electrice subterane și pozate pe structură în curent continuu, de la panouri până la invertoare- Rețele electrice subterane în curent alternativ, de la panouri până la tabloul electric general și până la postul de transformare;- Container pentru echipamentele de monitorizare și control și tabloul electric general;- Post de transformare în anvelopa de beton PTAB;- Garduri de împrejmuire;- Stâlpi de iluminat perimetral.	cca. 460 m

PP nu se regăsește într-un plan/ program/ strategie care a fost supus(ă) unei proceduri de evaluare de mediu.

B. Numele și codul ariei naturale protejate de interes comunitar

Tabelul nr. 2 Informații privind ANPIC potențial afectate de PP

Codul și numele ANPIC	Intersectată (Da/ Nu)	Obiective de conservare (Da/ Nu)	Plan de management (Da/Nu)	ANPIC inclus în Zona de Influență a PP (Da/Nu - justificare)	ANPIC găzduiește specii de faună care se pot deplasa în zona PP (Da/Nu - justificare)	ANPIC conectată din punct de vedere ecologic cu zona PP (Da/Nu - justificare)	Măsuri restrictive din PM/act normativ/ act administrativ
ROSPA0031 Delta Dunării și Complexul Razim-Sinoie	da	nu	da	da	da	da	-

C. Prezența și efectivele/suprafețele acoperite de specii și habitate de interes comunitar în zona PP-ului

Conform Formularului Standard Natura 2000 suprafața sitului este de 508302.30 ha.

LOCALIZAREA SITULUI							
Coordonatele sitului	Suprafața	Lungimea	Altitudine (m)			Regiunea biogeografică	
Latitudine 45.0032138	sitului (ha)	sitului (km)	Min.	Max.	Med.	Pontică	Stepică
	508302.30					44.74%	55.26%
Longitudine 29.0017111							

ROSPA0031 Delta Dunării și Complexul Razim-Sinoie - a fost declarat ca arie protejată de importanță comunitară în special pentru conservarea următoarelor specii, după cum urmează-specii prevăzute la articolul 4 din Directiva 2009/147/CE, specii enumerate în anexa II la Directiva 92/43/CEE și evaluarea sitului în ceea ce le privește:

Specie			Populație				Sit						
Grup	Cod	Denumire științifică	TIP	Marimea		Unit. Masura	Categ. CIRIVIP	Calit. Date	A B C D			A B C	
				Min	Max				Pop.	Con.	I.	Gl.	
B	A402	Accipiter brevipes	R	3	5	p			C	B	C	B	
B	A402	Accipiter brevipes	C	40	80	i			C	B	C	B	
B	A086	Accipiter nisus(Uliu pasarar)	C				C		D				
B	A086	Accipiter nisus(Uliu pasarar)	W				C		D				
B	A298	Acrocephalus arundinaceus(Lacar mare)	R				C		B	B	C	B	
B	A298	Acrocephalus arundinaceus(Lacar mare)	C				C		B	B	C	B	
B	A293	Acrocephalus melanopogon	R	400	1000	p	R		A	A	C	B	
B	A296	Acrocephalus	R				P		C	B	C	B	

		palustris(Lacar de mlastina)										
B	A296	Acrocephalus palustris(Lacar de mlastina)	C				C		C	B	C	B
B	A295	Acrocephalus schoenobaenus(Lacar mic)	R				C		B	B	C	B
B	A295	Acrocephalus schoenobaenus(Lacar mic)	C				C		B	B	C	B
B	A297	Acrocephalus scirpaceus(Lacar de stof)	R				C		B	B	C	B
B	A297	Acrocephalus scirpaceus(Lacar de stof)	C				C		B	B	C	B
B	A168	Actitis hypoleucos(Fluierar de munte)	C	400	700	i	P		C	B	C	C
B	A247	Alauda arvensis(Ciocârlie de câmp)	R				C		D			
B	A229	Alcedo atthis	R	1500	1700	p	C		A	B	C	B
B	A054	Anas acuta(Ra a sulii ar)	C	1200	7000	i	C		B	B	C	C
B	A056	Anas clypeata(Ra a lingurar)	C	9000	10000	i	C		A	B	C	B
B	A052	Anas crecca(Ra a pitica)	C	9000	20000	i	P		B	B	C	C
B	A050	Anas penelope(Ra a fluieratoare)	C	8000	10000	i	C		A	B	C	C
B	A053	Anas platyrhynchos(Ra a mare)	W	2000 0	40000	i	C		A	B	C	B
B	A055	Anas querquedula(Ra a cârâitoare)	C	4500	8000	i	P		B	B	C	C
B	A051	Anas strepera(Ra a pestri a)	W	1300	3000	i	C		A	B	C	A
B	A043	Anser anser(Gâsca de vara)	W	6500	15000	i	R		A	B	C	A
B	A042	Anser erythropus	W	10	30	i	C		A	B	C	A
B	A039	Anser fabalis(Gâsca de semanatura)	C	20	120	i	R		C	B	C	C
B	A255	Anthus campestris	R				C		C	B	C	C
B	A258	Anthus cervinus(Fâsa roșiatică)	C				R		B	B	C	C
B	A259	Anthus spinoletta(Fâsa de munte)	C				P		D			
B	A256	Anthus trivialis(Fâsa de padure)	C				P		D			
B	A226	Apus apus(Drepnea neagra)	C				R		D			
B	A228	Apus melba(Drepnea mare)	C				V		D			
B	A090	Aquila clanga	W	8	14	i	C		A	B	A	B
B	A404	Aquila heliaca	C	1	3	i	C		B	B	C	C
B	A089	Aquila pomarina	C	200	300	i	C		C	B	C	C
B	A028	Ardea cinerea(Stârc cenușiu)	P	600	800	p	V		C	B	C	C
B	A029	Ardea purpurea	R	230	450	p	C		A	B	C	A
B	A024	Ardeola ralloides	R	3000	4000	p			A	B	C	A
B	A169	Arenaria interpres(Pietruș)	C	80	120	i	C		A	B	C	C
B	A222	Asio flammeus	W	8	12	i	R		C	B	C	B
B	A221	Asio otus(Ciuf de padure)	P				C		D			
B	A059	Aythya ferina(Ra a cu cap castaniu)	W	2400 0	38000	i	P		B	B	C	B
B	A061	Aythya fuligula(Ra a moata)	W	170 0	20000	i	C		A	B	C	B
B	A060	Aythya nyroca	R	3800	4200	p	R		A	B	C	A
B	A263	Bombycilla garrulus(Matasar)	W				R		D			
B	A021	Botaurus stellaris	R	800	1000	p			A	B	C	A

B	A396	Branta ruficollis	C	7000	24000	i	C		A	B	C	A
B	A396	Branta ruficollis	W	1000	3000	i	C		A	B	C	A
B	A025	Bubulcus ibis(Stârc de cireada)	R	2	8	p	V		A	B	B	
B	A067	Bucephala clangula(Rasunatoare)	R	30	50	p	C		A	B	C	B
B	A067	Bucephala clangula(Rasunatoare)	W	1000	1200	i	C		A	B	C	B
B	A133	Burhinus oedicnemus	R	44	60	p	R		B	B	C	C
B	A087	Buteo buteo(oreca comun)	P				R		D			
B	A087	Buteo buteo(oreca comun)	C				P		D			
B	A088	Buteo lagopus(oreca încal at)	W				R		D			
B	A403	Buteo rufinus	R	4	5	p	R		C	B	C	C
B	A144	Calidris alba(Nisipar)	C	300	800	i	R		B	B	C	C
B	A149	Calidris alpina(Fungaci de arm)	C	1000 0	17000	i	P		B	B	C	B
B	A143	Calidris canutus	C	1	5	i	P		A	B	A	A
B	A147	Calidris ferruginea(Fungaci roșcat)	C	8000	9000	i	P		B	B	C	B
B	A145	Calidris minuta(Fungaci mic)	C	2800	3200	i	P		B	B	C	B
B	A146	Calidris temminckii(Fungaci pitic)	C	120	400	i	P		B	B	C	C
B	A366	Carduelis cannabina(Cânepar)	R				R		D			
B	A366	Carduelis cannabina(Cânepar)	C				C		D			
B	A364	Carduelis carduelis(Sticlete)	R				P		D			
B	A364	Carduelis carduelis(Sticlete)	C				C		D			
B	A363	Carduelis chloris(Florinte)	R				P		D			
B	A363	Carduelis chloris(Florinte)	C				C		D			
B	A368	Carduelis flammea(Inari a)	C				R		D			
B	A365	Carduelis spinus(Scatiu)	C				C		D			
B	A371	Carpodacus erythrinus(Mugurar roșu)	C				V		D			
B	A335	Certhia brachydactyla(Cojoaica cu degete scurte)	P				R		D			
B	A138	Charadrius alexandrinus	R	90	120	p	C		A	B	C	B
B	A138	Charadrius alexandrinus	C	450	520	i	C		A	B	C	B
B	A139	Charadrius morinellus	C				R		C	B	C	C
B	A196	Chlidonias hybridus	R	5000	6000	p			A	B	C	B
B	A196	Chlidonias hybridus	C	3000 0	50000	i			A	B	C	B
B	A197	Chlidonias niger	R	200	300	p	R		B	B	C	C
B	A031	Ciconia ciconia	R	100	120	p			B	B	C	C
B	A031	Ciconia ciconia	C	4500 0	60000	i			B	B	C	C
B	A030	Ciconia nigra	R	2	5	i			C	B	C	B
B	A030	Ciconia nigra	C	500	1000	i			C	B	C	B
B	A080	Circaetus gallicus	C				R		D			
B	A081	Circus aeruginosus	R	300	400	p	R		A	B	C	B

B	A082	Circus cyaneus	W	150	200	i			B	B	C	B
B	A083	Circus macrourus	C	50	60	i			B	B	C	C
B	A084	Circus pygargus	R	3	6	i	C		B	B	C	C
B	A084	Circus pygargus	C	500	800	i	C		B	B	C	C
B	A207	Columba oenas(Porumbel de scorbura)	R				R		D			
B	A207	Columba oenas(Porumbel de scorbura)	C				R		D			
B	A231	Coracias garrulus	R	500	600	p			B	B	C	B
B	A037	Cygnus columbianus bewickii	W	10	40	i			A	B	C	B
B	A038	Cygnus cygnus	W	340	1270	i	C		B	B	C	A
B	A036	Cygnus olor(Lebada cucuiata, Lebada de vara, Lebada muta)	W	3600	5300	i	V		A	B	C	A
B	A253	Delichon urbica(Lastun de casa)	R				C		D			
B	A238	Dendrocopos medius	P				R		D			
B	A429	Dendrocopos syriacus	P				C		D			
B	A236	Dryocopus martius	P				C		D			
B	A027	Egretta alba	R	320	360	p			A	B	C	A
B	A027	Egretta alba	W	1000	1200	i			A	B	C	A
B	A026	Egretta garzetta	R	1700	2500	p	R		A	B	C	A
B	A379	Emberiza hortulana	R				R		D			
B	A511	Falco cherrug	R	2	4	i			B	B	C	B
B	A511	Falco cherrug	W	5	10	i			B	B	C	B
B	A098	Falco columbarius	W	20	60	i	R		B	B	C	B
B	A095	Falco naumanni	R	1	3	p	P		A	B	A	C
B	A103	Falco peregrinus	R	2	4	i			B	B	C	C
B	A103	Falco peregrinus	W	10	20	i			B	B	C	C
B	A099	Falco subbuteo(oimul rândunelelor)	R				C		C	B	C	B
B	A097	Falco vespertinus	R	300	350	p			A	B	C	A
B	A097	Falco vespertinus	C	2000	3000	i			A	B	C	A
B	A321	Ficedula albicollis	C				C		D			
B	A322	Ficedula hypoleuca(Muscar negru)	C				C		D			
B	A320	Ficedula parva	C				C		D			
B	A359	Fringilla coelebs(Cinteza de padure)	R				C		D			
B	A359	Fringilla coelebs(Cinteza de padure)	C				P		D			
B	A360	Fringilla montifringilla(Cinteza de iarna)	W				C		D			
B	A125	Fulica atra	R				C		B	C	C	B
B	A125	Fulica atra	C	8000 0	10000 0	i	C		B	C	C	B
B	A125	Fulica atra	W	4000 0	50000	i	C		B	C	C	B
B	A153	Gallinago gallinago(Becina comuna)	C	5000	10000	i	C		B	B	C	B
B	A154	Gallinago media	C	20	80	i	C		A	B	B	B
B	A123	Gallinula chloropus(Gainușa de balta)	P				C		C	B	C	C

B	A002	Gavia arctica	W	50	80	i			A	B	C	C
B	A001	Gavia stellata	W	40	50	i			A	B	C	C
B	A189	Gelochelidon nilotica	R	8	12	p	R		A	B	C	B
B	A189	Gelochelidon nilotica	C	320	350	i	R		A	B	C	B
B	A515	Glareola nordmanni	R	1	5	i	C		A	B	A	C
B	A135	Glareola pratincola	R	420	540	p	C		A	B	C	B
B	A127	Grus grus	C				R		C	B	C	C
B	A130	Haematopus ostralegus(Scoicar)	R	15	20	p	C		A	B	C	C
B	A075	Haliaeetus albicilla	R	26	28	p	R		A	B	C	A
B	A092	Hieraaetus pennatus	C	50	80	i			D			
B	A131	Himantopus himantopus	R	220	370	p	C		A	A	C	B
B	A131	Himantopus himantopus	C	1400	2200	i	C		A	A	C	B
B	A299	Hippolais icterina(Frunzari a galbena)	R				C		C	B	C	C
B	A299	Hippolais icterina(Frunzari a galbena)	C				C		C	B	C	C
B	A438	Hippolais pallida(Frunzari)	R				R		A	B	A	C
B	A252	Hirundo daurica(Rândunica roșcătă)	C				R		D			
B	A251	Hirundo rustica(Rândunica)	R				P		D			
B	A022	Ixobrychus minutus	R	3000	3500	p	C		A	B	C	A
B	A338	Lanius collurio	R				C		D			
B	A338	Lanius collurio	C				C		D			
B	A340	Lanius excubitor(Sfrâncioc mare)	W				R		D			
B	A339	Lanius minor	R				R		D			
B	A339	Lanius minor	C				C		D			
B	A341	Lanius senator(Sfrâncioc cu cap roșu)	C				R		D			
B	A459	Larus cachinnans(Pescaruș pontic)	R	1500	2000	p	C		A	B	C	C
B	A459	Larus cachinnans(Pescaruș pontic)	C	1500 0	20000	i	C		A	B	C	C
B	A182	Larus canus(Pescaruș sur)	C	4000	10000	i	C		C	B	C	C
B	A183	Larus fuscus(Pescaruș negricios)	C	200	400	i	V		C	B	C	C
B	A180	Larus genei	C	20	70	i	C		C	B	C	B
B	A176	Larus melanocephalus	R	160	200	p			A	B	B	A
B	A177	Larus minutus	C	1000 0	12000	i	C		A	B	C	B
B	A179	Larus ridibundus(Pescaruș râzător)	R	2000	3000	p	R		B	B	C	C
B	A179	Larus ridibundus(Pescaruș râzător)	C	2000 0	50000	i	R		B	B	C	C
B	A150	Limicola falcinellus(Prundaraș de namol)	C	700	950	i	R		B	B	C	C
B	A157	Limosa lapponica	C	1	5	i	C		D			
B	A156	Limosa limosa(Sitar de mal)	C	1000 0	15000	i	V		B	B	C	B
B	A292	Locustella luscinioides(Grelușel de stof)	R				P		A	B	C	C
B	A290	Locustella naevia(Grelușel patat)	C				R		D			

B	A246	Lullula arborea(Ciocarla de padure)	R				R		D			
B	A246	Lullula arborea(Ciocarla de padure)	C				R		D			
B	A270	Luscinia luscinia(Privighetoare de zavoi)	R				P		D			
B	A270	Luscinia luscinia(Privighetoare de zavoi)	C				C		D			
B	A271	Luscinia megarhynchos(Privighetoare roșcata)	R				P		D			
B	A271	Luscinia megarhynchos(Privighetoare roșcata)	C				C		D			
B	A272	Luscinia svecica	R	300	700	p	R		A	B	C	B
B	A152	Lymnocyptes minimus(Beca ina mica)	C	500	1000	i	C		B	B	C	B
B	A242	Melanocorypha calandra	R				C		D			
B	A068	Mergus albellus	R				R		A	B	C	A
B	A068	Mergus albellus	W	4000	5000	i	R		A	B	C	A
B	A070	Mergus merganser(Ferestraș mare)	W	120	180	i	R		B	B	C	B
B	A069	Mergus serrator(Ferestraș moțat)	C	230	340	i	R		C	B	C	C
B	A230	Merops apiaster(Prigorie)	R				P		D			
B	A230	Merops apiaster(Prigorie)	C				C		D			
B	A383	Miliaria calandra(Presura sura)	R				C		D			
B	A383	Miliaria calandra(Presura sura)	W				P		D			
B	A073	Milvus migrans	R	6	7	i	R		C	B	C	C
B	A073	Milvus migrans	C	20	30	i	R		C	B	C	C
B	A262	Motacilla alba(Codobatura alba)	R				C		C	B	C	B
B	A262	Motacilla alba(Codobatura alba)	C				C		C	B	C	B
B	A261	Motacilla cinerea(Codobatura de munte)	C				P		D			
B	A261	Motacilla cinerea(Codobatura de munte)	W				P		D			
B	A260	Motacilla flava(Codobatura galbena)	R				C		C	B	C	B
B	A260	Motacilla flava(Codobatura galbena)	C				C		C	B	C	B
B	A319	Muscicapa striata(Muscar sur)	R				P		D			
B	A319	Muscicapa striata(Muscar sur)	C				C		D			
B	A058	Netta rufina(Ra a cu ciuf)	C				P		A	B	C	A
B	A058	Netta rufina(Ra a cu ciuf)	W	540	2470	i	P		A	B	C	A
B	A160	Numenius arquata(Culic mare)	C	4500	6000	i	C		A	B	C	B
B	A158	Numenius phaeopus(Culic mic)	C	200	500	i	C		C	B	C	B
B	A159	Numenius tenuirostris	C	1	3	i	R		A	B	C	B
B	A023	Nycticorax nycticorax	R	3500	4000	p	R		A	B	C	A
B	A278	Oenanthe hispanica(Pietrar mediteranean)	C				R		C	B	C	C
B	A435	Oenanthe isabellina(Pietrar	C				R		D			

		rasaritean)										
B	A277	Oenanthe oenanthe(Pietrar sur)	R				P		D			
B	A277	Oenanthe oenanthe(Pietrar sur)	C				C		D			
B	A533	Oenanthe pleschanka	R	12	24	p	R		B	B	B	B
B	A337	Oriolus oriolus(Grangur)	R				C		D			
B	A214	Otus scops(Ciuș)	C				R		D			
B	A071	Oxyura leucocephala	W	1	4	i	R		C	B	C	C
B	A094	Pandion haliaetus	C				C		C	B	C	C
B	A020	Pelecanus crispus	R	320	410	p	C		A	B	B	A
B	A019	Pelecanus onocrotalus	R	3560	4160	p	C		A	A	A	A
B	A017	Phalacrocorax carbo(Cormoran mare)	R	8000	12000	p	C		A	B	C	B
B	A017	Phalacrocorax carbo(Cormoran mare)	C	4000 0	50000	i	C		A	B	C	B
B	A017	Phalacrocorax carbo(Cormoran mare)	W	3000	7000	i	C		A	B	C	B
B	A393	Phalacrocorax pygmeus	R	8700	9500	p	C		A	B	C	A
B	A393	Phalacrocorax pygmeus	C	4000	6500	i	C		A	B	C	A
B	A170	Phalaropus lobatus	C	700	1200	i	C		C	B	C	C
B	A151	Philomachus pugnax	C	1300 0	1700	i	C		B	B	C	B
B	A273	Phoenicurus ochruros(Codroș de munte)	C				P		D			
B	A274	Phoenicurus phoenicurus(Codroș de padure)	R				C		C	B	C	B
B	A274	Phoenicurus phoenicurus(Codroș de padure)	C				C		C	B	C	B
B	A315	Phylloscopus collybita(Pitulice mica)	R				R		D			
B	A315	Phylloscopus collybita(Pitulice mica)	C				P		D			
B	A314	Phylloscopus sibilatrix(Pitulice sfârâitoare)	C				P		D			
B	A316	Phylloscopus trochilus(Pitulice fluierătoare)	C				P		D			
B	A234	Picus canus	P				C		D			
B	A034	Platalea leucorodia	R	360	440	p	R		A	B	C	A
B	A375	Plectrophenax nivalis(Pasarea omatului)	W				V		D			
B	A032	Plegadis falcinellus	R	2000	3200	p	P		A	B	C	A
B	A140	Pluvialis apricaria	C	300	500	i	C		B	B	C	C
B	A141	Pluvialis squatarola(Ploier argintiu)	C	2500	3000	i	C		B	B	C	B
B	A005	Podiceps cristatus(Corocodel mare)	P				C		C	B	C	C
B	A006	Podiceps grisegena(Corocodel cu gât roșu)	R	400	800	p	C		A	B	C	B
B	A006	Podiceps grisegena(Corocodel cu gât roșu)	C	5000	10000	i	C		A	B	C	B
B	A008	Podiceps nigricollis(Corocodel cu gât negru)	R				C		B	B	C	B
B	A008	Podiceps	C				C		B	B	C	B

		nigricollis(Corocodel cu gât negru)										
B	A008	Podiceps nigricollis(Corocodel cu gât negru)	W				C		B	B	C	B
B	A120	Porzana parva	R	2000	3000	p	C		A	B	C	A
B	A119	Porzana porzana	R	300	400	p	C		B	B	C	B
B	A121	Porzana pusilla	C				V		C	B	C	C
B	A266	Prunella modularis(Brumari a de padure)	C				P		D			
B	A464	Puffinus yelkouan	C	20	100	i	C		B	B	B	B
B	A118	Rallus aquaticus(Cârstel de balta)	P				C		A	B	C	C
B	A132	Recurvirostra avosetta	R	220	280	p	V		A	A	C	B
B	A132	Recurvirostra avosetta	C	800	1200	i	V		A	A	C	B
B	A317	Regulus regulus(Aușel cu cap galben)	C				P		D			
B	A336	Remiz pendulinus(Boicuș)	P				C		D			
B	A249	Riparia riparia(Lastun de mal)	R	5000	7000	p	C		B	B	C	B
B	A275	Saxicola rubetra(Maracinar mare)	C				C		D			
B	A276	Saxicola torquata(Maracinar negru)	C				C		D			
B	A155	Scolopax rusticola(Sitar de padure)	C				R		B	B	C	C
B	A155	Scolopax rusticola(Sitar de padure)	W				C		B	B	C	C
B	A361	Serinus serinus(Canaraș)	R				C		D			
B	A174	Stercorarius longicaudus(Lup de mare codat)	C				V		D			
B	A173	Stercorarius parasiticus(Lup de mare mic)	C				R		B	A	C	B
B	A195	Sterna albifrons	R	40	100	p	C		A	B	C	B
B	A190	Sterna caspia	C	500	1000	i	C		A	B	C	B
B	A193	Sterna hirundo	R	170	2300	p	C		A	B	C	B
B	A191	Sterna sandvicensis	R	250	300	p	C		A	B	C	B
B	A191	Sterna sandvicensis	C	3000	5000	i	C		A	B	C	B
B	A210	Streptopelia turtur(Turturica)	C				C		D			
B	A353	Sturnus roseus(Lacustar)	R				P		B	B	C	C
B	A353	Sturnus roseus(Lacustar)	C				C		B	B	C	C
B	A351	Sturnus vulgaris(Graur)	R				P		D			
B	A351	Sturnus vulgaris(Graur)	C				P		D			
B	A311	Sylvia atricapilla(Silvie cu cap negru)	C				P		D			
B	A310	Sylvia borin(Silvie de gradina)	C				P		D			
B	A309	Sylvia communis(Silvie de câmp)	C				P		D			
B	A308	Sylvia curruca(Silvie mica)	C				P		D			
B	A307	Sylvia nisoria	R				R		C	B	C	C
B	A307	Sylvia nisoria	C				C		C	B	C	C
B	A004	Tachybaptus ruficollis(Corocodel mic)	P				C		B	B	C	C
B	A048	Tadorna tadorna(Califar alb)	W	800	1200	i	C		B	B	C	A
B	A161	Tringa erythropus(Fluierar negru)	C	3000	4000	i	C		A	B	C	B
B	A164	Tringa nebularia(Fluierar cu	C	1300	2600	i	V		B	B	C	C

		picioare verzi)										
B	A165	Tringa ochropus(Fluierar de de zavoi)	C	4000	5000	i	V		B	B	C	C
B	A163	Tringa stagnatilis(Fluierar de lac)	C	600	700	i	C		B	B	C	B
B	A162	Tringa totanus(Fluierar cu picioare roșii)	C	3500	12000	i	C		B	B	C	B
B	A286	Turdus iliacus(Sturz de vii)	C				R		D			
B	A285	Turdus philomelos(Sturz cântator)	C				P		D			
B	A284	Turdus pilaris(Cocoșar)	C				C		D			
B	A287	Turdus viscivorus(Sturz de vâsc)	C				R		D			
B	A232	Upupa epops(Pupaza)	R				C		D			
B	A142	Vanellus vanellus(Nag)	R	500	600	p	C		B	B	C	C
B	A142	Vanellus vanellus(Nag)	C	1000 0	12000	i	C		B	B	C	C
B	A167	Xenus cinereus	C	1	3	i	C		A	B	C	C

Caracteristici generale ale sitului

COD	Clase habitate	Acoperire(%)
N02	Estuare, lagune	13.21
N03	Mlaștini sătăturate	1.07
N04	Plaje de nisip	1.20
N06	Râuri, lacuri	11.49
N07	Mlaștini, turbării	43.94
N09	Pajiști naturale, stepe	3.97
N12	Culturi (teren arabil)	18.02
N14	Pășuni	0.79
N15	Alte terenuri arabile	0.18
N16	Păduri de foioase	4.23
N21	Vii și livezi	0.13
N23	Alte terenuri artificiale (localități, mine..)	0.80
N26	Habitat de păduri (păduri în tranziție)	0.90
Total acoperire		99.93

Obiectivele generale ale Planului de Management al Sitului Natura 2000 ROSPA0031 Delta Dunării și Complexul Razim-Sinoie ” vizează:

1. Asigurarea stării de conservare favorabilă pentru toate speciile de interes comunitar/national și habitatelor acestora din sit.
2. Promovarea și aplicarea unor forme de vizitare și turism în concordanță cu obiectivele de conservare a sitului.
3. Îmbunătățirea atitudinii populației față de valorile naturale ale sitului, prin informare, conștientizare, implicare și educare a tinerei generații în spiritul protecției naturii.
4. Asigurarea unui management integrat eficient și adaptabil în vederea realizării obiectivelor

Obiectivele specifice ale Managementului conservativ al biodiversității în Regiunea de Dezvoltare Nord-Est”, au fost grupate în patru programe:

1. Programul Managementul Biodiversității cu următoarele obiective specifice:

- Continuarea activităților de identificare și cartare a speciilor de interes comunitar/național și a habitatelor acestora

- Monitorizarea stării de conservare a speciilor de interes comunitar/național și a habitatelor acestora
- Aplicarea măsurilor pentru asigurarea stării de conservare favorabilă a speciilor de interes comunitar/național și a habitatelor acestora și comunicare eficientă în concordanță cu obiectivele de conservare ale sitului

2. Programul Vizitare, turism cu obiectivul specific: Facilitarea practicării unor forme de vizitare și turism în concordanță cu obiectivele de conservare ale sitului

3. Programul Conștientizare și educație cu următoarele obiective specifice: Conștientizare a publicului și comunicare eficientă în concordanță cu obiectivele de conservare ale sitului. Educație ecologică a tinerilor în concordanță cu obiectivele de conservare ale sitului

4. Programul Management și administrare cu următoarele obiective specifice:

- Asigurarea echipamentului și infrastructurii de funcționare necesare ariei protejate
Asigurarea de personal, conducere, coordonare, administrare eficiente. Realizarea de instruire, documente strategice de planificare, rapoarte adecvate

Pentru situl ROSPA0031 Delta Dunării și Complexul Razim-Sinoie ” au fost stabilite de către ANANP - *Obiectivele specifice de conservare*

Nr. crt.	Specia	Evaluata cf. Planului de Management	Starea de conservare	Obiective de conservare
1	Accipiter brevipes	Evaluata cf. PM și Formular Standard	Favorabila	Mentinerea stării de conservare
2	Accipiter brevipes	Evaluata cf. PM și Formular Standard	Favorabila	Mentinerea stării de conservare
3	Accipiter nisus(Uliu pasasar)	Evaluata cf. PM și Formular Standard	Favorabila	Mentinerea stării de conservare
4	Accipiter nisus(Uliu pasasar)	Evaluata cf. PM și Formular Standard	Favorabila	Mentinerea stării de conservare
5	Acrocephalus arundinaceus(Lacar mare)	Evaluata cf. PM și Formular Standard	Favorabila	Mentinerea stării de conservare
6	Acrocephalus arundinaceus(Lacar mare)	Evaluata cf. PM și Formular Standard	Favorabila	Mentinerea stării de conservare
7	Acrocephalus melanopogon	Evaluata cf. PM și Formular Standard	Favorabila	Mentinerea stării de conservare
8	Acrocephalus palustris(Lacar de mlastina)	Evaluata cf. PM și Formular Standard	Favorabila	Mentinerea stării de conservare
9	Acrocephalus palustris(Lacar de mlastina)	Evaluata cf. PM și Formular Standard	Favorabila	Mentinerea stării de conservare

10	Acrocephalus schoenobaenus(Lacar mic)	Evaluata cf. PM și Formular Standard	Favorabila	Mentinerea stării de conservare
11	Acrocephalus schoenobaenus(Lacar mic)	Evaluata cf. PM și Formular Standard	Favorabila	Mentinerea stării de conservare
12	Acrocephalus	Evaluata cf. PM și Formular Standard	Favorabila	Mentinerea stării de conservare
13	scirpaceus(Lacar de stuf)	Evaluata cf. PM și Formular Standard	Favorabila	Mentinerea stării de conservare
14	Acrocephalus scirpaceus(Lacar de stuf)	Evaluata cf. PM și Formular Standard	Favorabila	Mentinerea stării de conservare
15	Actitis hypoleucos(Fluierar de munte)	Evaluata cf. PM și Formular Standard	Favorabila	Mentinerea stării de conservare
16	Alauda arvensis(Ciocârlie de câmp)	Evaluata cf. PM și Formular Standard	Favorabila	Mentinerea stării de conservare
17	Alcedo atthis	Evaluata cf. PM și Formular Standard	Favorabila	Mentinerea stării de conservare
18	Anas acuta(Rața sulii ar)	Evaluata cf. PM și Formular Standard	Favorabila	Mentinerea stării de conservare
19	Anas clypeata(Rața lingurar)	Evaluata cf. PM și Formular Standard	Favorabila	Mentinerea stării de conservare
20	Anas crecca(Rața pitica)	Evaluata cf. PM și Formular Standard	Favorabila	Mentinerea stării de conservare
21	Anas penelope(Rața fluierătoare)	Evaluata cf. PM și Formular Standard	Favorabila	Mentinerea stării de conservare
22	Anas platyrhynchos(Rața mare)	Evaluata cf. PM și Formular Standard	Favorabila	Mentinerea stării de conservare
23		Evaluata cf. PM și Formular Standard	Favorabila	Mentinerea stării de conservare
24	Anas querquedula(Rața cârâitoare)	Evaluata cf. PM și Formular Standard	Favorabila	Mentinerea stării de conservare
25	Anas strepera(Rața pestriță)	Evaluata cf. PM și Formular Standard	Favorabila	Mentinerea stării de conservare

26	Anser anser(Gâsca de vara)	Evaluata cf. PM și Formular Standard	Favorabila	Mentinerea stării de conservare
27	Anser erythropus	Evaluata cf. PM și Formular Standard	Favorabila	Mentinerea stării de conservare
28	Anser fabalis(Gâsca de semanatura)	Evaluata cf. PM și Formular Standard	Favorabila	Mentinerea stării de conservare
29	Anthus campestris	Evaluata cf. PM și Formular Standard	Favorabila	Mentinerea stării de conservare
30	Anthus cervinus(Fâsa roșiatică)	Evaluata cf. PM și Formular Standard	Favorabila	Mentinerea stării de conservare
31	Anthus spinoletta(Fâsa de munte)	Evaluata cf. PM și Formular Standard	Favorabila	Mentinerea stării de conservare
32	Anthus trivialis(Fâsa de padure)	Evaluata cf. PM și Formular Standard	Favorabila	Mentinerea stării de conservare
33	Apus apus(Drepnea neagra)	Evaluata cf. PM și Formular Standard	Favorabila	Mentinerea stării de conservare
34	Apus melba(Drepnea mare)	Evaluata cf. PM și Formular Standard	Favorabila	Mentinerea stării de conservare
35	Aquila clanga	Evaluata cf. PM și Formular Standard	Favorabila	Mentinerea stării de conservare
36	Aquila heliaca	Evaluata cf. PM și Formular Standard	Favorabila	Mentinerea stării de conservare
37	Aquila pomarina	Evaluata cf. PM și Formular Standard	Favorabila	Mentinerea stării de conservare
38	Ardea cinerea(Stârc cenușiu)	Evaluata cf. PM și Formular Standard	Favorabila	Mentinerea stării de conservare
39	Ardea purpurea	Evaluata cf. PM și Formular Standard	Favorabila	Mentinerea stării de conservare
40	Ardeola ralloides	Evaluata cf. PM și Formular Standard	Favorabila	Mentinerea stării de conservare
41	Arenaria interpres(Pietruș)	Evaluata cf. PM și Formular Standard	Favorabila	Mentinerea stării de conservare

42	<i>Asio flammeus</i>	Evaluata cf. PM și Formular Standard	Favorabila	Mentinerea stării de conservare
43	<i>Asio otus</i> (Ciuf de padure)	Evaluata cf. PM și Formular Standard	Favorabila	Mentinerea stării de conservare
44		Evaluata cf. PM și Formular Standard	Favorabila	Mentinerea stării de conservare
45	<i>Aythya ferina</i> (Ra a cu cap castaniu)	Evaluata cf. PM și Formular Standard	Favorabila	Mentinerea stării de conservare
46		Evaluata cf. PM și Formular Standard	Favorabila	Mentinerea stării de conservare
47	<i>Aythya fuligula</i> (Ra a mo ata)	Evaluata cf. PM și Formular Standard	Favorabila	Mentinerea stării de conservare
48	<i>Aythya nyroca</i>	Evaluata cf. PM și Formular Standard	Favorabila	Mentinerea stării de conservare
49	<i>Bombycilla garrulus</i> (Matasar)	Evaluata cf. PM și Formular Standard	Favorabila	Mentinerea stării de conservare
50	<i>Botaurus stellaris</i>	Evaluata cf. PM și Formular Standard	Favorabila	Mentinerea stării de conservare
51	<i>Branta ruficollis</i>	Evaluata cf. PM și Formular Standard	Favorabila	Mentinerea stării de conservare
52	<i>Branta ruficollis</i>	Evaluata cf. PM și Formular Standard	Favorabila	Mentinerea stării de conservare
53	<i>Bubulcus ibis</i> (Stârc de cireada)	Evaluata cf. PM și Formular Standard	Favorabila	Mentinerea stării de conservare
54	<i>Bucephala clangula</i> (Rasunatoare)	Evaluata cf. PM și Formular Standard	Favorabila	Mentinerea stării de conservare
55		Evaluata cf. PM și Formular Standard	Favorabila	Mentinerea stării de conservare
56	<i>Bucephala clangula</i> (Rasunatoare)	Evaluata cf. PM și Formular Standard	Favorabila	Mentinerea stării de conservare
57	<i>Burhinus oedicnemus</i>	Evaluata cf. PM și Formular Standard	Favorabila	Mentinerea stării de conservare

58	Buteo buteo(orekar comun)	Evaluata cf. PM și Formular Standard	Favorabila	Mentinerea stării de conservare
59	Buteo buteo(orekar comun)	Evaluata cf. PM și Formular Standard	Favorabila	Mentinerea stării de conservare
60	Buteo lagopus(orekar încal at)	Evaluata cf. PM și Formular Standard	Favorabila	Mentinerea stării de conservare
61	Buteo rufinus	Evaluata cf. PM și Formular Standard	Favorabila	Mentinerea stării de conservare
62	Calidris alba(Nisipar)	Evaluata cf. PM și Formular Standard	Favorabila	Mentinerea stării de conservare
63	Calidris alpina(Fungaci de mare)	Evaluata cf. PM și Formular Standard	Favorabila	Mentinerea stării de conservare
65	Calidris canutus	Evaluata cf. PM și Formular Standard	Favorabila	Mentinerea stării de conservare
66	Calidris ferruginea(Fungaci roșcat)	Evaluata cf. PM și Formular Standard	Favorabila	Mentinerea stării de conservare
67	Calidris minuta(Fungaci mic)	Evaluata cf. PM și Formular Standard	Favorabila	Mentinerea stării de conservare
68	Calidris temminckii(Fungaci pitic)	Evaluata cf. PM și Formular Standard	Favorabila	Mentinerea stării de conservare
69	Carduelis cannabina(Cânepar)	Evaluata cf. PM și Formular Standard	Favorabila	Mentinerea stării de conservare
70	Carduelis cannabina(Cânepar)	Evaluata cf. PM și Formular Standard	Favorabila	Mentinerea stării de conservare
71	Carduelis carduelis(Sticlete)	Evaluata cf. PM și Formular Standard	Favorabila	Mentinerea stării de conservare
72	Carduelis carduelis(Sticlete)	Evaluata cf. PM și Formular Standard	Favorabila	Mentinerea stării de conservare
73	Carduelis chloris(Florinte)	Evaluata cf. PM și Formular Standard	Favorabila	Mentinerea stării de conservare
74	Carduelis chloris(Florinte)	Evaluata cf. PM și Formular Standard	Favorabila	Mentinerea stării de conservare

75	<i>Carduelis flammea</i> (Inari a)	Evaluata cf. PM și Formular Standard	Favorabila	Mentinerea stării de conservare
76	<i>Carduelis spinus</i> (Scatiu)	Evaluata cf. PM și Formular Standard	Favorabila	Mentinerea stării de conservare
77	<i>Carpodacus erythrinus</i> (Mugurar roșu)	Evaluata cf. PM și Formular Standard	Favorabila	Mentinerea stării de conservare
78	<i>Certhia brachydactyla</i> (Cojoaica cu degete scurte)	Evaluata cf. PM și Formular Standard	Favorabila	Mentinerea stării de conservare
79		Evaluata cf. PM și Formular Standard	Favorabila	Mentinerea stării de conservare
80	<i>Charadrius alexandrinus</i>	Evaluata cf. PM și Formular Standard	Neavorabila-rea	Îmbunătățirea stării de conservare
81	<i>Charadrius alexandrinus</i>	Evaluata cf. PM și Formular Standard	Neavorabila-rea	Îmbunătățirea stării de conservare
82	<i>Charadrius morinellus</i>	Evaluata cf. PM și Formular Standard	Favorabila	Mentinerea stării de conservare
83	<i>Chlidonias hybridus</i>	Evaluata cf. PM și Formular Standard	Favorabila	Mentinerea stării de conservare
84		Evaluata cf. PM și Formular Standard	Favorabila	Mentinerea stării de conservare
85	<i>Chlidonias hybridus</i>	Evaluata cf. PM și Formular Standard	Favorabila	Mentinerea stării de conservare
86	<i>Chlidonias niger</i>	Evaluata cf. PM și Formular Standard	Favorabila	Mentinerea stării de conservare
87	<i>Ciconia ciconia</i>	Evaluata cf. PM și Formular Standard	Favorabila	Mentinerea stării de conservare
88	<i>Ciconia ciconia</i>	Evaluata cf. PM și Formular Standard	Favorabila	Mentinerea stării de conservare
89		Evaluata cf. PM și Formular Standard	Favorabila	Mentinerea stării de conservare
90	<i>Ciconia nigra</i>	Evaluata cf. PM și Formular Standard	Neavorabila-rea	Îmbunătățirea stării de conservare

91	<i>Ciconia nigra</i>	Evaluata cf. PM și Formular Standard	Neavorabila-rea	Îmbunătățirea stării de conservare
92	<i>Circaetus gallicus</i>	Evaluata cf. PM și Formular Standard	Necunoscuta	Mentinerea sau imbunatatirea stării de conservare
93	<i>Circus aeruginosus</i>	Evaluata cf. PM și Formular Standard	Favorabila	Mentinerea stării de conservare
94	<i>Circus cyaneus</i>	Evaluata cf. PM și Formular Standard	Favorabila	Mentinerea stării de conservare
95	<i>Circus macrourus</i>	Evaluata cf. PM și Formular Standard	Favorabila	Mentinerea stării de conservare
96	<i>Circus pygargus</i>	Evaluata cf. PM și Formular Standard	Favorabila	Mentinerea stării de conservare
97	<i>Circus pygargus</i>	Evaluata cf. PM și Formular Standard	Favorabila	Mentinerea stării de conservare
98	<i>Columba oenas</i> (Porumbel de scorbura)	Evaluata cf. PM și Formular Standard	Favorabila	Mentinerea stării de conservare
99	<i>Columba oenas</i> (Porumbel de scorbura)	Evaluata cf. PM și Formular Standard	Favorabila	Mentinerea stării de conservare
101	<i>Coracias garrulus</i>	Evaluata cf. PM și Formular Standard	Favorabila	Mentinerea stării de conservare
102	<i>Cygnus columbianus bewickii</i>	Evaluata cf. PM și Formular Standard	Favorabila	Mentinerea stării de conservare
103	<i>Cygnus cygnus</i>	Evaluata cf. PM și Formular Standard	Favorabila	Mentinerea stării de conservare
104	<i>Cygnus olor</i> (Lebada cucuiata, Lebada de vara, Lebada muta)	Evaluata cf. PM și Formular Standard	Favorabila	Mentinerea stării de conservare
105	<i>Delichon urbica</i> (Lastun de casa)	Evaluata cf. PM și Formular Standard	Favorabila	Mentinerea stării de conservare
106	<i>Dendrocopos medius</i>	Evaluata cf. PM și Formular Standard	Favorabila	Mentinerea stării de conservare

107	Dendrocopos syriacus	Evaluata cf. PM și Formular Standard	Necunoscuta	Mentinerea sau imbunatatirea stării de conservare
108	Dryocopus martius	Evaluata cf. PM și Formular Standard	Necunoscuta	Mentinerea sau imbunatatirea stării de conservare
109	Egretta alba	Evaluata cf. PM și Formular Standard	Favorabila	Mentinerea stării de conservare
110	Egretta alba	Evaluata cf. PM și Formular Standard	Favorabila	Mentinerea stării de conservare
111	Egretta garzetta	Evaluata cf. PM și Formular Standard	Nefavorabila	Îbunătățirea stării de conservare
112	Emberiza hortulana	Evaluata cf. PM și Formular Standard	Necunoscută	Mentinerea sau imbunatatirea stării de conservare
113	Falco cherrug	Evaluata cf. PM și Formular Standard	Favorabila	Mentinerea stării de conservare
114	Falco cherrug	Evaluata cf. PM și Formular Standard	Favorabila	Mentinerea stării de conservare
115	Falco columbarius	Evaluata cf. PM și Formular Standard	Favorabila	Mentinerea stării de conservare
116	Falco naumanni	Evaluata cf. PM și Formular Standard	Favorabila	Mentinerea stării de conservare
117	Falco peregrinus	Evaluata cf. PM și Formular Standard	Favorabila	Mentinerea stării de conservare
118	Falco peregrinus	Evaluata cf. PM și Formular Standard	Favorabila	Mentinerea stării de conservare
119	Falco subbuteo (oimul rândunelelor)	Evaluata cf. PM și Formular Standard	Favorabila	Mentinerea stării de conservare
120	Falco vespertinus	Evaluata cf. PM și Formular Standard	Favorabila	Mentinerea stării de conservare

121	Falco vespertinus	Evaluata cf. PM și Formular Standard	Favorabila	Mentinerea stării de conservare
122	Ficedula albicollis	Evaluata cf. PM și Formular Standard	Necunoscută	Mentinerea sau imbunatatirea stării de conservare
123	Ficedula hypoleuca(Muscar negru)	Evaluata cf. PM și Formular Standard	Favorabila	Mentinerea stării de conservare
124	Ficedula parva	Evaluata cf. PM și Formular Standard	Necunoscută	Mentinerea sau imbunatatirea stării de conservare
125	Fringilla coelebs(Cinteza de padure)	Evaluata cf. PM și Formular Standard	Favorabila	Mentinerea stării de conservare
126	Fringilla coelebs(Cinteza de padure)	Evaluata cf. PM și Formular Standard	Favorabila	Mentinerea stării de conservare
127	Fringilla montifringilla(Cinteza de iarna)	Evaluata cf. PM și Formular Standard	Favorabila	Mentinerea stării de conservare
128	Fulica atra	Evaluata cf. PM și Formular Standard	Favorabila	Mentinerea stării de conservare
129	Fulica atra	Evaluata cf. PM și Formular Standard	Favorabila	Mentinerea stării de conservare
130		Evaluata cf. PM și Formular Standard	Favorabila	Mentinerea stării de conservare
131	Fulica atra	Evaluata cf. PM și Formular Standard	Favorabila	Mentinerea stării de conservare
132		Evaluata cf. PM și Formular Standard	Favorabila	Mentinerea stării de conservare
133	Gallinago gallinago(Beca ina comuna)	Evaluata cf. PM și Formular Standard	Favorabila	Mentinerea stării de conservare
134	Gallinago media	Evaluata cf. PM și Formular Standard	Favorabila	Mentinerea stării de conservare
135	Gallinula chloropus(Gaiușa de balta)	Evaluata cf. PM și Formular Standard	Favorabila	Mentinerea stării de conservare

136	<i>Gavia arctica</i>	Evaluata cf. PM și Formular Standard	Favorabila	Mentinerea stării de conservare
137	<i>Gavia stellata</i>	Evaluata cf. PM și Formular Standard	Favorabila	Mentinerea stării de conservare
138	<i>Gelochelidon nilotica</i>	Evaluata cf. PM și Formular Standard	Favorabila	Mentinerea stării de conservare
139	<i>Gelochelidon nilotica</i>	Evaluata cf. PM și Formular Standard	Favorabila	Mentinerea stării de conservare
140	<i>Glareola nordmanni</i>	Evaluata cf. PM și Formular Standard	Favorabila	Mentinerea stării de conservare
141	<i>Glareola pratincola</i>	Evaluata cf. PM și Formular Standard	Favorabila	Mentinerea stării de conservare
142	<i>Grus grus</i>	Evaluata cf. PM și Formular Standard	Favorabila	Mentinerea stării de conservare
143	<i>Haematopus ostralegus</i> (Scoicar)	Evaluata cf. PM și Formular Standard	Favorabila	Mentinerea stării de conservare
144	<i>Haliaeetus albicilla</i>	Evaluata cf. PM și Formular Standard	Favorabila	Mentinerea stării de conservare
145	<i>Hieraaetus pennatus</i>	Evaluata cf. PM și Formular Standard	Favorabila	Mentinerea stării de conservare
146	<i>Himantopus himantopus</i>	Evaluata cf. PM și Formular Standard	Favorabila	Mentinerea stării de conservare
147	<i>Himantopus himantopus</i>	Evaluata cf. PM și Formular Standard	Favorabila	Mentinerea stării de conservare
148	<i>Hippolais icterina</i> (Frunzari a galbena)	Evaluata cf. PM și Formular Standard	Favorabila	Mentinerea stării de conservare
149	<i>Hippolais icterina</i> (Frunzari a galbena)	Evaluata cf. PM și Formular Standard	Favorabila	Mentinerea stării de conservare
150	<i>Hippolais pallida</i> (Frunzari)	Evaluata cf. PM și Formular Standard	Favorabila	Mentinerea stării de conservare
151	<i>Hirundo daurica</i> (Rândunica roșcătă)	Evaluata cf. PM și Formular Standard	Favorabila	Mentinerea stării de conservare

152	Hirundo rustica(Rândunica)	Evaluata cf. PM și Formular Standard	Favorabila	Mentinerea stării de conservare
153	Ixobrychus minutus	Evaluata cf. PM și Formular Standard	Favorabila	Mentinerea stării de conservare
154	Lanius collurio	Evaluata cf. PM și Formular Standard	Necunoscuta	Mentinerea sau imbunatatirea stării de conservare
155	Lanius collurio	Evaluata cf. PM și Formular Standard	Necunoscuta	Mentinerea sau imbunatatirea stării de conservare
156	Lanius excubitor(Sfrâncioc mare)	Evaluata cf. PM și Formular Standard	Necunoscuta	Mentinerea sau imbunatatirea stării de conservare
157	Lanius minor	Evaluata cf. PM și Formular Standard	Favorabila	Mentinerea stării de conservare
158	Lanius minor	Evaluata cf. PM și Formular Standard	Favorabila	Mentinerea stării de conservare
159	Lanius senator(Sfrâncioc cu cap roșu)	Evaluata cf. PM și Formular Standard	Favorabila	Mentinerea stării de conservare
160	Larus cachinnans(Pescaruș pontic)	Evaluata cf. PM și Formular Standard	Favorabila	Mentinerea stării de conservare
161		Evaluata cf. PM și Formular Standard	Favorabila	Mentinerea stării de conservare
162	Larus cachinnans(Pescaruș pontic)	Evaluata cf. PM și Formular Standard	Favorabila	Mentinerea stării de conservare
163	Larus canus(Pescaruș sur)	Evaluata cf. PM și Formular Standard	Favorabila	Mentinerea stării de conservare
164	Larus fuscus(Pescaruș negricios)	Evaluata cf. PM și Formular Standard	Favorabila	Mentinerea stării de conservare
165	Larus genei	Evaluata cf. PM și Formular Standard	Favorabila	Mentinerea stării de conservare

166	Larus melanocephalus	Evaluata cf. PM și Formular Standard	Favorabila	Mentinerea stării de conservare
167		Evaluata cf. PM și Formular Standard	Favorabila	Mentinerea stării de conservare
168	Larus minutus	Evaluata cf. PM și Formular Standard	Favorabila	Mentinerea stării de conservare
169	Larus ridibundus(Pescaruș râzător)	Evaluata cf. PM și Formular Standard	Favorabila	Mentinerea stării de conservare
170		Evaluata cf. PM și Formular Standard	Favorabila	Mentinerea stării de conservare
171	Larus ridibundus(Pescaruș râzător)	Evaluata cf. PM și Formular Standard	Favorabila	Mentinerea stării de conservare
172	Limicola falcinellus(Prundaraș de namol)	Evaluata cf. PM și Formular Standard	Favorabila	Mentinerea stării de conservare
173	Limosa lapponica	Evaluata cf. PM și Formular Standard	Necunoscuta	Mentinerea sau îmbunătățirea stării de conservare
174		Evaluata cf. PM și Formular Standard	Favorabila	Mentinerea stării de conservare
175	Limosa limosa(Sitar de mal)	Evaluata cf. PM și Formular Standard	Favorabila	Mentinerea stării de conservare
176	Locustella luscinioides(Grelușel de stuf)	Evaluata cf. PM și Formular Standard	Favorabila	Mentinerea stării de conservare
177	Locustella naevia(Grelușel patat)	Evaluata cf. PM și Formular Standard	Favorabila	Mentinerea stării de conservare
178	Lullula arborea(Ciocarla de padure)	Evaluata cf. PM și Formular Standard	Favorabila	Mentinerea stării de conservare
179	Lullula arborea(Ciocarla de padure)	Evaluata cf. PM și Formular Standard	Necunoscuta	Mentinerea sau îmbunătățirea stării de conservare
180	Luscinia luscinia(Privighetoare de zavoi)	Evaluata cf. PM și Formular Standard	Favorabila	Mentinerea stării de conservare

181	Luscinia luscinia(Privighetoare de zavoi)	Evaluata cf. PM și Formular Standard	Favorabila	Mentinerea stării de conservare
182	Luscinia megarhynchos(Privighetoare roșcata)	Evaluata cf. PM și Formular Standard	Favorabila	Mentinerea stării de conservare
183	Luscinia megarhynchos(Privighetoare roșcata)	Evaluata cf. PM și Formular Standard	Favorabila	Mentinerea stării de conservare
184	Luscinia svecica	Evaluata cf. PM și Formular Standard	Favorabila	Mentinerea stării de conservare
185	Lymnocyptes minimus(Beca in mica)	Evaluata cf. PM și Formular Standard	Favorabila	Mentinerea stării de conservare
186	Melanocorypha calandra	Evaluata cf. PM și Formular Standard	Necunoscuta	Mentinerea sau îmbunatatirea stării de conservare
187	Mergus albellus	Evaluata cf. PM și Formular Standard	Favorabila	Mentinerea stării de conservare
188	Mergus albellus	Evaluata cf. PM și Formular Standard	Favorabila	Mentinerea stării de conservare
189	Mergus merganser(Ferestraș mare)	Evaluata cf. PM și Formular Standard	Favorabila	Mentinerea stării de conservare
190	Mergus serrator(Ferestraș moțat)	Evaluata cf. PM și Formular Standard	Favorabila	Mentinerea stării de conservare
191	Merops apiaster(Prigorie)	Evaluata cf. PM și Formular Standard	Favorabila	Mentinerea stării de conservare
192	Merops apiaster(Prigorie)	Evaluata cf. PM și Formular Standard	Favorabila	Mentinerea stării de conservare
193	Miliaria calandra(Presura sura)	Evaluata cf. PM și Formular Standard	Favorabila	Mentinerea stării de conservare
194	Miliaria calandra(Presura sura)	Evaluata cf. PM și Formular Standard	Favorabila	Mentinerea stării de conservare
195	Milvus migrans	Evaluata cf. PM și Formular Standard	Favorabila	Mentinerea stării de conservare

196	Milvus migrans	Evaluata cf. PM și Formular Standard	Favorabila	Mentinerea stării de conservare
197	Motacilla alba(Codobatura alba)	Evaluata cf. PM și Formular Standard	Favorabila	Mentinerea stării de conservare
198	Motacilla alba(Codobatura alba)	Evaluata cf. PM și Formular Standard	Favorabila	Mentinerea stării de conservare
199	Motacilla cinerea(Codobatura de	Evaluata cf. PM și Formular Standard	Favorabila	Mentinerea stării de conservare
200	munte)	Evaluata cf. PM și Formular Standard	Favorabila	Mentinerea stării de conservare
201	Motacilla cinerea(Codobatura de munte)	Evaluata cf. PM și Formular Standard	Favorabila	Mentinerea stării de conservare
202	Motacilla flava(Codobatura galbena)	Evaluata cf. PM și Formular Standard	Favorabila	Mentinerea stării de conservare
203	Motacilla flava(Codobatura galbena)	Evaluata cf. PM și Formular Standard	Favorabila	Mentinerea stării de conservare
204	Muscicapa striata(Muscar sur)	Evaluata cf. PM și Formular Standard	Favorabila	Mentinerea stării de conservare
205	Muscicapa striata(Muscar sur)	Evaluata cf. PM și Formular Standard	Favorabila	Mentinerea stării de conservare
206	Netta rufina(Ra a cu ciuf)	Evaluata cf. PM și Formular Standard	Favorabila	Mentinerea stării de conservare
207	Netta rufina(Ra a cu ciuf)	Evaluata cf. PM și Formular Standard	Favorabila	Mentinerea stării de conservare
208	Numenius arquata(Culic mare)	Evaluata cf. PM și Formular Standard	Favorabila	Mentinerea stării de conservare
209	Numenius phaeopus(Culic mic)	Evaluata cf. PM și Formular Standard	Favorabila	Mentinerea stării de conservare
210	Numenius tenuirostris	Evaluata cf. PM și Formular Standard	Favorabila	Mentinerea stării de conservare
211	Nycticorax nycticorax	Evaluata cf. PM și Formular Standard	Favorabila	Mentinerea stării de conservare

212	Oenanthe hispanica(Pietrar mediteranean)	Evaluata cf. PM și Formular Standard	Favorabila	Mentinerea stării de conservare
213	Oenanthe isabellina(Pietrar	Evaluata cf. PM și Formular Standard	Favorabila	Mentinerea stării de conservare
214	rasaritean)	Evaluata cf. PM și Formular Standard	Favorabila	Mentinerea stării de conservare
215	Oenanthe oenanthe(Pietrar sur)	Evaluata cf. PM și Formular Standard	Favorabila	Mentinerea stării de conservare
216	Oenanthe oenanthe(Pietrar sur)	Evaluata cf. PM și Formular Standard	Favorabila	Mentinerea stării de conservare
217	Oenanthe pleschanka	Evaluata cf. PM și Formular Standard	Favorabila	Mentinerea stării de conservare
218	Oriolus oriolus(Grangur)	Evaluata cf. PM și Formular Standard	Favorabila	Mentinerea stării de conservare
219	Otus scops(Ciuș)	Evaluata cf. PM și Formular Standard	Favorabila	Mentinerea stării de conservare
220	Oxyura leucocephala	Evaluata cf. PM și Formular Standard	Favorabila	Mentinerea stării de conservare
221	Pandion haliaetus	Evaluata cf. PM și Formular Standard	Favorabila	Mentinerea stării de conservare
222	Pelecanus crispus	Evaluata cf. PM și Formular Standard	Favorabila	Mentinerea stării de conservare
223	Pelecanus onocrotalus	Evaluata cf. PM și Formular Standard	Favorabila	Mentinerea stării de conservare
224	Phalacrocorax carbo(Cormoran mare)	Evaluata cf. PM și Formular Standard	Favorabila	Mentinerea stării de conservare
225		Evaluata cf. PM și Formular Standard	Favorabila	Mentinerea stării de conservare
226	Phalacrocorax carbo(Cormoran mare)	Evaluata cf. PM și Formular Standard	Favorabila	Mentinerea stării de conservare
227	Phalacrocorax carbo(Cormoran mare)	Evaluata cf. PM și Formular Standard	Favorabila	Mentinerea stării de conservare

228	Phalacrocorax pygmeus	Evaluata cf. PM și Formular Standard	Favorabila	Mentinerea stării de conservare
229	Phalacrocorax pygmeus	Evaluata cf. PM și Formular Standard	Favorabila	Mentinerea stării de conservare
230	Phalaropus lobatus	Evaluata cf. PM și Formular Standard	Favorabila	Mentinerea stării de conservare
231	Philomachus pugnax	Evaluata cf. PM și Formular Standard	Favorabila	Mentinerea stării de conservare
232		Evaluata cf. PM și Formular Standard	Favorabila	Mentinerea stării de conservare
233	Phoenicurus ochruros(Codroș de munte)	Evaluata cf. PM și Formular Standard	Favorabila	Mentinerea stării de conservare
234	Phoenicurus phoenicurus(Codroș de padure)	Evaluata cf. PM și Formular Standard	Favorabila	Mentinerea stării de conservare
235	Phoenicurus phoenicurus(Codroș de padure)	Evaluata cf. PM și Formular Standard	Favorabila	Mentinerea stării de conservare
236	Phylloscopus collybita(Pitulice mica)	Evaluata cf. PM și Formular Standard	Favorabila	Mentinerea stării de conservare
237	Phylloscopus collybita(Pitulice mica)	Evaluata cf. PM și Formular Standard	Favorabila	Mentinerea stării de conservare
238	Phylloscopus sibilatrix(Pitulice sfârâitoare)	Evaluata cf. PM și Formular Standard	Favorabila	Mentinerea stării de conservare
239	Phylloscopus	Evaluata cf. PM și Formular Standard	Favorabila	Mentinerea stării de conservare
240	trochilus(Pitulice fluieratoare)	Evaluata cf. PM și Formular Standard	Favorabila	Mentinerea stării de conservare
241	Picus canus	Evaluata cf. PM și Formular Standard	Necunoscută	Mentinerea sau îmbunătățirea stării de conservare
242	Platalea leucorodia	Evaluata cf. PM și Formular Standard	Favorabila	Mentinerea stării de conservare

243	Plectrophenax nivalis(Pasarea omatului)	Evaluata cf. PM și Formular Standard	Favorabila	Mentinerea stării de conservare
244	Plegadis falcinellus	Evaluata cf. PM și Formular Standard	Favorabila	Mentinerea stării de conservare
245	Pluvialis apricaria	Evaluata cf. PM și Formular Standard	Nefavorabila	Îmbunatatirea stării de conservare
246	Pluvialis squatarola(Ploier argintiu)	Evaluata cf. PM și Formular Standard	Favorabila	Mentinerea stării de conservare
247	Podiceps cristatus(Corocodel mare)	Evaluata cf. PM și Formular Standard	Favorabila	Mentinerea stării de conservare
248	Podiceps grisegena(Corocodel cu gât roșu)	Evaluata cf. PM și Formular Standard	Favorabila	Mentinerea stării de conservare
249	Podiceps grisegena(Corocodel cu gât roșu)	Evaluata cf. PM și Formular Standard	Favorabila	Mentinerea stării de conservare
250	Podiceps nigricollis(Corocodel cu gât negru)	Evaluata cf. PM și Formular Standard	Favorabila	Mentinerea stării de conservare
251	Podiceps nigricollis(Corocodel cu gât negru)	Evaluata cf. PM și Formular Standard	Favorabila	Mentinerea stării de conservare
252	Podiceps nigricollis(Corocodel cu gât negru)	Evaluata cf. PM și Formular Standard	Favorabila	Mentinerea stării de conservare
253	Porzana parva	Evaluata cf. PM și Formular Standard	Favorabila	Mentinerea stării de conservare
254	Porzana porzana	Evaluata cf. PM și Formular Standard	Favorabila	Mentinerea stării de conservare
255	Porzana pusilla	Evaluata cf. PM și Formular Standard	Favorabila	Mentinerea stării de conservare
256	Prunella modularis(Brumari a de padure)	Evaluata cf. PM și Formular Standard	Favorabila	Mentinerea stării de conservare
257	Puffinus yelkouan	Evaluata cf. PM și Formular Standard	Favorabila	Mentinerea stării de conservare
258	Rallus aquaticus(Cârstel de balta)	Evaluata cf. PM și Formular Standard	Favorabila	Mentinerea stării de conservare

259	Recurvirostra avosetta	Evaluata cf. PM și Formular Standard	Favorabila	Mentinerea stării de conservare
260	Recurvirostra avosetta	Evaluata cf. PM și Formular Standard	Favorabila	Mentinerea stării de conservare
261	Regulus regulus(Aușel cu cap galben)	Evaluata cf. PM și Formular Standard	Favorabila	Mentinerea stării de conservare
262	Remiz pendulinus(Boicuș)	Evaluata cf. PM și Formular Standard	Favorabila	Mentinerea stării de conservare
263	Riparia riparia(Lastun de mal)	Evaluata cf. PM și Formular Standard	Favorabila	Mentinerea stării de conservare
264	Saxicola rubetra(Maracinar mare)	Evaluata cf. PM și Formular Standard	Favorabila	Mentinerea stării de conservare
265	Saxicola torquata(Maracinar negru)	Evaluata cf. PM și Formular Standard	Favorabila	Mentinerea stării de conservare
266	Scolopax rusticola(Sitar de padure)	Evaluata cf. PM și Formular Standard	Favorabila	Mentinerea stării de conservare
267	Scolopax rusticola(Sitar de padure)	Evaluata cf. PM și Formular Standard	Favorabila	Mentinerea stării de conservare
268	Serinus serinus(Canaraș)	Evaluata cf. PM și Formular Standard	Favorabila	Mentinerea stării de conservare
269	Stercorarius longicaudus(Lup de mare codat)	Evaluata cf. PM și Formular Standard	Favorabila	Mentinerea stării de conservare
270	Stercorarius parasiticus(Lup de mare mic)	Evaluata cf. PM și Formular Standard	Favorabila	Mentinerea stării de conservare
271	Sterna albifrons	Evaluata cf. PM și Formular Standard	Favorabila	Mentinerea stării de conservare
272	Sterna caspia	Evaluata cf. PM și Formular Standard	Favorabila	Mentinerea stării de conservare
273	Sterna hirundo	Evaluata cf. PM și Formular Standard	Favorabila	Mentinerea stării de conservare
274	Sterna sandvicensis	Evaluata cf. PM și Formular Standard	Favorabila	Mentinerea stării de conservare

275	<i>Sterna sandvicensis</i>	Evaluata cf. PM și Formular Standard	Favorabila	Mentinerea stării de conservare
276	<i>Streptopelia turtur</i> (Turturica)	Evaluata cf. PM și Formular Standard	Favorabila	Mentinerea stării de conservare
277	<i>Sturnus roseus</i> (Lacustar)	Evaluata cf. PM și Formular Standard	Favorabila	Mentinerea stării de conservare
278	<i>Sturnus roseus</i> (Lacustar)	Evaluata cf. PM și Formular Standard	Favorabila	Mentinerea stării de conservare
279	<i>Sturnus vulgaris</i> (Graur)	Evaluata cf. PM și Formular Standard	Favorabila	Mentinerea stării de conservare
280	<i>Sturnus vulgaris</i> (Graur)	Evaluata cf. PM și Formular Standard	Favorabila	Mentinerea stării de conservare
281	<i>Sylvia atricapilla</i> (Silvie cu cap negru)	Evaluata cf. PM și Formular Standard	Favorabila	Mentinerea stării de conservare
282	<i>Sylvia borin</i> (Silvie de gradina)	Evaluata cf. PM și Formular Standard	Favorabila	Mentinerea stării de conservare
283	<i>Sylvia communis</i> (Silvie de câmp)	Evaluata cf. PM și Formular Standard	Favorabila	Mentinerea stării de conservare
284	<i>Sylvia curruca</i> (Silvie mica)	Evaluata cf. PM și Formular Standard	Favorabila	Mentinerea stării de conservare
285	<i>Sylvia nisoria</i>	Evaluata cf. PM și Formular Standard	Favorabila	Mentinerea stării de conservare
286	<i>Sylvia nisoria</i>	Evaluata cf. PM și Formular Standard	Favorabila	Mentinerea stării de conservare
287	<i>Tachybaptus ruficollis</i> (Corcodel mic)	Evaluata cf. PM și Formular Standard	Favorabila	Mentinerea stării de conservare
288	<i>Tadorna tadorna</i> (Califar alb)	Evaluata cf. PM și Formular Standard	Favorabila	Mentinerea stării de conservare
289	<i>Tringa erythropus</i> (Fluierar negru)	Evaluata cf. PM și Formular Standard	Favorabila	Mentinerea stării de conservare
290	<i>Tringa nebularia</i> (Fluierar cu picioare verzi)	Evaluata cf. PM și Formular Standard	Favorabila	Mentinerea stării de conservare

291	Tringa ochropus(Fluierar de de zavoi)	Evaluata cf. PM și Formular Standard	Favorabila	Mentinerea stării de conservare
292	Tringa stagnatilis(Fluierar de lac)	Evaluata cf. PM și Formular Standard	Favorabila	Mentinerea stării de conservare
293	Tringa totanus(Fluierar cu picioare roșii)	Evaluata cf. PM și Formular Standard	Favorabila	Mentinerea stării de conservare
294	Turdus iliacus(Sturz de vii)	Evaluata cf. PM și Formular Standard	Favorabila	Mentinerea stării de conservare
295	Turdus philomelos(Sturz cântator)	Evaluata cf. PM și Formular Standard	Favorabila	Mentinerea stării de conservare
296	Turdus pilaris(Cocoșar)	Evaluata cf. PM și Formular Standard	Favorabila	Mentinerea stării de conservare
297	Turdus viscivorus(Sturz de vâsc)	Evaluata cf. PM și Formular Standard	Favorabila	Mentinerea stării de conservare
298	Upupa epops(Pupaza)	Evaluata cf. PM și Formular Standard	Favorabila	Mentinerea stării de conservare
299	Vanellus vanellus(Nag)	Evaluata cf. PM și Formular Standard	Favorabila	Mentinerea stării de conservare
300		Evaluata cf. PM și Formular Standard	Favorabila	Mentinerea stării de conservare
301	Vanellus vanellus(Nag)	Evaluata cf. PM și Formular Standard	Favorabila	Mentinerea stării de conservare
302	Xenus cinereus	Evaluata cf. PM și Formular Standard	Favorabila	Mentinerea stării de conservare

În conformitate cu prevederile Legii nr. 220/2019 privind modificarea și completarea unor acte normative din domeniul protecției mediului, situl de importanță comunitară ROSPA0031 Delta Dunării și Complexul Razim-Sinoie ”, se află în administrarea Agenției Naționale pentru Arii Naturale Protejate.

Obiectivele specifice de conservare sunt menținerea și îmbunătățirea stării de conservare a fiecărei specii de interes comunitar. Acestea obiective se realizează prin urmărirea unor parametri și valori țintă care constituie masuri minime de conservare.

Tabelul nr. 3 Prezența și efectivele/ suprafețele acoperite de specii și habitate de interes comunitar în zona PP (conform formular standard Natura 2000 sit)

Codul și numele ANPIC	Denumire științifică specie/ habitat	Populația	Locația față de PP (intersectat Da/ Nu - Distanța față de PP)	Direcția geografică și diferența altitudinală	Starea de conservare	Obiective de conservare (îmbunătățirea/ menținerea stării de conservare)
ROSPA0031	Accipiter brevipes	5	cca. 460 m	-	Favorabila	Mentinerea stării de conservare
ROSPA0031	Accipiter brevipes	80	cca. 460 m	-	Favorabila	Mentinerea stării de conservare
ROSPA0031	Accipiter nisus(Uliu pasasar)		cca. 460 m	-	Favorabila	Mentinerea stării de conservare
ROSPA0031	Accipiter nisus(Uliu pasasar)		cca. 460 m	-	Favorabila	Mentinerea stării de conservare
ROSPA0031	Acrocephalus arundinaceus(Lacar mare)		cca. 460 m	-	Favorabila	Mentinerea stării de conservare
ROSPA0031	Acrocephalus arundinaceus(Lacar mare)		cca. 460 m	-	Favorabila	Mentinerea stării de conservare
ROSPA0031	Acrocephalus melanopogon	1000	cca. 460 m	-	Favorabila	Mentinerea stării de conservare
ROSPA0031	Acrocephalus palustris(Lacar de mlastina)		cca. 460 m	-	Favorabila	Mentinerea stării de conservare
ROSPA0031	Acrocephalus palustris(Lacar de mlastina)		cca. 460 m	-	Favorabila	Mentinerea stării de conservare
ROSPA0031	Acrocephalus schoenobaenus(Lacar mic)		cca. 460 m	-	Favorabila	Mentinerea stării de conservare
ROSPA0031	Acrocephalus schoenobaenus(Lacar mic)		cca. 460 m	-	Favorabila	Mentinerea stării de conservare
ROSPA0031	Acrocephalus		cca. 460 m	-	Favorabila	Mentinerea stării de conservare
ROSPA0031	scirpaceus(Lacar de stuf)		cca. 460 m	-	Favorabila	Mentinerea stării de conservare
ROSPA0031	Acrocephalus scirpaceus(Lacar de stuf)		cca. 460 m	-	Favorabila	Mentinerea stării de conservare
ROSPA0031	Actitis hypoleucos(Fluierar de munte)	700	cca. 460 m	-	Favorabila	Mentinerea stării de conservare
ROSPA0031	Alauda arvensis(Ciocârlie de câmp)		cca. 460 m	-	Favorabila	Mentinerea stării de conservare

ROSPA0031	Alcedo atthis	1700	cca. 460 m	-	Favorabila	Mentinerea stării de conservare
ROSPA0031	Anas acuta(Ra a sulii ar)	7000	cca. 460 m	-	Favorabila	Mentinerea stării de conservare
ROSPA0031	Anas clypeata(Ra a lingurar)	10000	cca. 460 m	-	Favorabila	Mentinerea stării de conservare
ROSPA0031	Anas crecca(Ra a pitica)	20000	cca. 460 m	-	Favorabila	Mentinerea stării de conservare
ROSPA0031	Anas penelope(Ra a fluieratoare)	10000	cca. 460 m	-	Favorabila	Mentinerea stării de conservare
ROSPA0031	Anas platyrhynchos(Ra a mare)	40000	cca. 460 m	-	Favorabila	Mentinerea stării de conservare
ROSPA0031			cca. 460 m	-	Favorabila	Mentinerea stării de conservare
ROSPA0031	Anas querquedula(Ra a cârâitoare)	8000	cca. 460 m	-	Favorabila	Mentinerea stării de conservare
ROSPA0031	Anas strepera(Ra a pestri a)	3000	cca. 460 m	-	Favorabila	Mentinerea stării de conservare
ROSPA0031	Anser anser(Gâsca de vara)	15000	cca. 460 m	-	Favorabila	Mentinerea stării de conservare
ROSPA0031	Anser erythropus	30	cca. 460 m	-	Favorabila	Mentinerea stării de conservare
ROSPA0031	Anser fabalis(Gâsca de semanatura)	120	cca. 460 m	-	Favorabila	Mentinerea stării de conservare
ROSPA0031	Anthus campestris		cca. 460 m	-	Favorabila	Mentinerea stării de conservare
ROSPA0031	Anthus cervinus(Fâsa roșiatică)		cca. 460 m	-	Favorabila	Mentinerea stării de conservare
ROSPA0031	Anthus spinoletta(Fâsa de munte)		cca. 460 m	-	Favorabila	Mentinerea stării de conservare
ROSPA0031	Anthus trivialis(Fâsa de padure)		cca. 460 m	-	Favorabila	Mentinerea stării de conservare
ROSPA0031	Apus apus(Drepnea neagra)		cca. 460 m	-	Favorabila	Mentinerea stării de conservare
ROSPA0031	Apus melba(Drepnea mare)		cca. 460 m	-	Favorabila	Mentinerea stării de conservare
ROSPA0031	Aquila clanga	14	cca. 460 m	-	Favorabila	Mentinerea stării de conservare

ROSPA0031	Aquila heliaca	3	cca. 460 m	-	Favorabila	Mentinerea stării de conservare
ROSPA0031	Aquila pomarina	300	cca. 460 m	-	Favorabila	Mentinerea stării de conservare
ROSPA0031	Ardea cinerea(Stârc cenușiu)	800	cca. 460 m	-	Favorabila	Mentinerea stării de conservare
ROSPA0031	Ardea purpurea	450	cca. 460 m	-	Favorabila	Mentinerea stării de conservare
ROSPA0031	Ardeola ralloides	4000	cca. 460 m	-	Favorabila	Mentinerea stării de conservare
ROSPA0031	Arenaria interpres(Pietruș)	120	cca. 460 m	-	Favorabila	Mentinerea stării de conservare
ROSPA0031	Asio flammeus	12	cca. 460 m	-	Favorabila	Mentinerea stării de conservare
ROSPA0031	Asio otus(Ciuf de padure)		cca. 460 m	-	Favorabila	Mentinerea stării de conservare
ROSPA0031		38000	cca. 460 m	-	Favorabila	Mentinerea stării de conservare
ROSPA0031	Aythya ferina(Ra a cu cap castaniu)		cca. 460 m	-	Favorabila	Mentinerea stării de conservare
ROSPA0031		20000	cca. 460 m	-	Favorabila	Mentinerea stării de conservare
ROSPA0031	Aythya fuligula(Ra a moata)		cca. 460 m	-	Favorabila	Mentinerea stării de conservare
ROSPA0031	Aythya nyroca	4200	cca. 460 m	-	Favorabila	Mentinerea stării de conservare
ROSPA0031	Bombycilla garrulus(Matasar)		cca. 460 m	-	Favorabila	Mentinerea stării de conservare
ROSPA0031	Botaurus stellaris	1000	cca. 460 m	-	Favorabila	Mentinerea stării de conservare
ROSPA0031	Branta ruficollis	24000	cca. 460 m	-	Favorabila	Mentinerea stării de conservare
ROSPA0031	Branta ruficollis	3000	cca. 460 m	-	Favorabila	Mentinerea stării de conservare
ROSPA0031	Bubulcus ibis(Stârc de cireada)	8	cca. 460 m	-	Favorabila	Mentinerea stării de conservare
ROSPA0031	Bucephala clangula(Rasunatoare)	50	cca. 460 m	-	Favorabila	Mentinerea stării de conservare

ROSPA0031			cca. 460 m	-	Favorabila	Mentinerea stării de conservare
ROSPA0031	Bucephala clangula(Rasunatoare)	1200	cca. 460 m	-	Favorabila	Mentinerea stării de conservare
ROSPA0031	Burhinus oedicnemus	60	cca. 460 m	-	Favorabila	Mentinerea stării de conservare
ROSPA0031	Buteo buteo(oreca comun)		cca. 460 m	-	Favorabila	Mentinerea stării de conservare
ROSPA0031	Buteo buteo(oreca comun)		cca. 460 m	-	Favorabila	Mentinerea stării de conservare
ROSPA0031	Buteo lagopus(oreca încalat)		cca. 460 m	-	Favorabila	Mentinerea stării de conservare
ROSPA0031	Buteo rufinus	5	cca. 460 m	-	Favorabila	Mentinerea stării de conservare
ROSPA0031	Calidris alba(Nisipar)	800	cca. 460 m	-	Favorabila	Mentinerea stării de conservare
ROSPA0031	Calidris alpina(Fungaci de	17000	cca. 460 m	-	Favorabila	Mentinerea stării de conservare
ROSPA0031	arm)		cca. 460 m	-	Favorabila	Mentinerea stării de conservare
ROSPA0031	Calidris canutus	5	cca. 460 m	-	Favorabila	Mentinerea stării de conservare
ROSPA0031	Calidris ferruginea(Fungaci roșcat)	9000	cca. 460 m	-	Favorabila	Mentinerea stării de conservare
ROSPA0031	Calidris minuta(Fungaci mic)	3200	cca. 460 m	-	Favorabila	Mentinerea stării de conservare
ROSPA0031	Calidris temminckii(Fungaci pitic)	400	cca. 460 m	-	Favorabila	Mentinerea stării de conservare
ROSPA0031	Carduelis cannabina(Cânepar)		cca. 460 m	-	Favorabila	Mentinerea stării de conservare
ROSPA0031	Carduelis cannabina(Cânepar)		cca. 460 m	-	Favorabila	Mentinerea stării de conservare
ROSPA0031	Carduelis carduelis(Sticlete)		cca. 460 m	-	Favorabila	Mentinerea stării de conservare
ROSPA0031	Carduelis carduelis(Sticlete)		cca. 460 m	-	Favorabila	Mentinerea stării de conservare
ROSPA0031	Carduelis chloris(Florinte)		cca. 460 m	-	Favorabila	Mentinerea stării de conservare

ROSPA0031	<i>Carduelis chloris</i> (Florinte)		cca. 460 m	-	Favorabila	Mentinerea stării de conservare
ROSPA0031	<i>Carduelis flammea</i> (Inari a)		cca. 460 m	-	Favorabila	Mentinerea stării de conservare
ROSPA0031	<i>Carduelis spinus</i> (Scatiu)		cca. 460 m	-	Favorabila	Mentinerea stării de conservare
ROSPA0031	<i>Carpodacus erythrinus</i> (Mugurar roșu)		cca. 460 m	-	Favorabila	Mentinerea stării de conservare
ROSPA0031	<i>Certhia brachydactyla</i> (Cojoaica cu degete scurte)		cca. 460 m	-	Favorabila	Mentinerea stării de conservare
ROSPA0031			cca. 460 m	-	Neavorabila-rea	Îmbunătățirea stării de conservare
ROSPA0031	<i>Charadrius alexandrinus</i>	120	cca. 460 m	-	Neavorabila-rea	Îmbunătățirea stării de conservare
ROSPA0031	<i>Charadrius alexandrinus</i>	520	cca. 460 m	-	Favorabila	Mentinerea stării de conservare
ROSPA0031	<i>Charadrius morinellus</i>		cca. 460 m	-	Favorabila	Mentinerea stării de conservare
ROSPA0031	<i>Chlidonias hybridus</i>	6000	cca. 460 m	-	Favorabila	Mentinerea stării de conservare
ROSPA0031		50000	cca. 460 m	-	Favorabila	Mentinerea stării de conservare
ROSPA0031	<i>Chlidonias hybridus</i>		cca. 460 m	-	Favorabila	Mentinerea stării de conservare
ROSPA0031	<i>Chlidonias niger</i>	300	cca. 460 m	-	Favorabila	Mentinerea stării de conservare
ROSPA0031	<i>Ciconia ciconia</i>	120	cca. 460 m	-	Favorabila	Mentinerea stării de conservare
ROSPA0031		60000	cca. 460 m	-	Favorabila	Mentinerea stării de conservare
ROSPA0031	<i>Ciconia ciconia</i>		cca. 460 m	-	Neavorabila-rea	Îmbunătățirea stării de conservare
ROSPA0031	<i>Ciconia nigra</i>	5	cca. 460 m	-	Neavorabila-rea	Îmbunătățirea stării de conservare
ROSPA0031	<i>Ciconia nigra</i>	1000	cca. 460 m	-	Necunoscuta	Mentinerea sau imbunatatirea stării de conservare

ROSPA0031	<i>Circaetus gallicus</i>		cca. 460 m	-	Favorabila	Mentinerea stării de conservare
ROSPA0031	<i>Circus aeruginosus</i>	400	cca. 460 m	-	Favorabila	Mentinerea stării de conservare
ROSPA0031	<i>Circus cyaneus</i>	200	cca. 460 m	-	Favorabila	Mentinerea stării de conservare
ROSPA0031	<i>Circus macrourus</i>	60	cca. 460 m	-	Favorabila	Mentinerea stării de conservare
ROSPA0031	<i>Circus pygargus</i>	6	cca. 460 m	-	Favorabila	Mentinerea stării de conservare
ROSPA0031	<i>Circus pygargus</i>	800	cca. 460 m	-	Favorabila	Mentinerea stării de conservare
ROSPA0031	<i>Columba oenas</i> (Porumbel de scorbură)		cca. 460 m	-	Favorabila	Mentinerea stării de conservare
ROSPA0031	<i>Columba oenas</i> (Porumbel		cca. 460 m	-	Favorabila	Mentinerea stării de conservare
ROSPA0031	de scorbură)		cca. 460 m	-	Favorabila	Mentinerea stării de conservare
ROSPA0031	<i>Coracias garrulus</i>	600	cca. 460 m	-	Favorabila	Mentinerea stării de conservare
ROSPA0031	<i>Cygnus columbianus bewickii</i>	40	cca. 460 m	-	Favorabila	Mentinerea stării de conservare
ROSPA0031	<i>Cygnus cygnus</i>	1270	cca. 460 m	-	Favorabila	Mentinerea stării de conservare
ROSPA0031	<i>Cygnus olor</i> (Lebada cucuiată, Lebada de vara, Lebada muta)	5300	cca. 460 m	-	Favorabila	Mentinerea stării de conservare
ROSPA0031	<i>Delichon urbica</i> (Lastun de casa)		cca. 460 m	-	Necunoscuta	Mentinerea sau imbunatatirea stării de conservare
ROSPA0031	<i>Dendrocopos medius</i>		cca. 460 m	-	Necunoscuta	Mentinerea sau imbunatatirea stării de conservare
ROSPA0031	<i>Dendrocopos syriacus</i>		cca. 460 m	-	Favorabila	Mentinerea stării de conservare
ROSPA0031	<i>Dryocopus martius</i>		cca. 460 m	-	Favorabila	Mentinerea stării de conservare

ROSPA0031	Egretta alba	360	cca. 460 m	-	Nefavorabila	Îmbunătățirea stării de conservare
ROSPA0031	Egretta alba	1200	cca. 460 m	-	Necunoscută	Mentinerea sau îmbunătățirea stării de conservare
ROSPA0031	Egretta garzetta	2500	cca. 460 m	-	Favorabila	Mentinerea stării de conservare
ROSPA0031	Emberiza hortulana		cca. 460 m	-	Favorabila	Mentinerea stării de conservare
ROSPA0031	Falco cherrug	4	cca. 460 m	-	Favorabila	Mentinerea stării de conservare
ROSPA0031	Falco cherrug	10	cca. 460 m	-	Favorabila	Mentinerea stării de conservare
ROSPA0031	Falco columbarius	60	cca. 460 m	-	Favorabila	Mentinerea stării de conservare
ROSPA0031	Falco naumanni	3	cca. 460 m	-	Favorabila	Mentinerea stării de conservare
ROSPA0031	Falco peregrinus	4	cca. 460 m	-	Favorabila	Mentinerea stării de conservare
ROSPA0031	Falco peregrinus	20	cca. 460 m	-	Favorabila	Mentinerea stării de conservare
ROSPA0031	Falco subbuteo(oimul rândunelelor)		cca. 460 m	-	Favorabila	Mentinerea stării de conservare
ROSPA0031	Falco vespertinus	350	cca. 460 m	-	Necunoscută	Mentinerea sau îmbunătățirea stării de conservare
ROSPA0031	Falco vespertinus	3000	cca. 460 m	-	Favorabila	Mentinerea stării de conservare
ROSPA0031	Ficedula albicollis		cca. 460 m	-	Necunoscută	Mentinerea sau îmbunătățirea stării de conservare
ROSPA0031	Ficedula hypoleuca(Muscar negru)		cca. 460 m	-	Favorabila	Mentinerea stării de conservare
ROSPA0031	Ficedula parva		cca. 460 m	-	Favorabila	Mentinerea stării de conservare
ROSPA0031	Fringilla coelebs(Cinteza de padure)		cca. 460 m	-	Favorabila	Mentinerea stării de conservare

ROSPA0031	Fringilla coelebs(Cinteza de padure)		cca. 460 m	-	Favorabila	Mentinerea stării de conservare
ROSPA0031	Fringilla montifringilla(Cinteza de iarna)		cca. 460 m	-	Favorabila	Mentinerea stării de conservare
ROSPA0031	Fulica atra		cca. 460 m	-	Favorabila	Mentinerea stării de conservare
ROSPA0031		10000	cca. 460 m	-	Favorabila	Mentinerea stării de conservare
ROSPA0031	Fulica atra	0	cca. 460 m	-	Favorabila	Mentinerea stării de conservare
ROSPA0031		50000	cca. 460 m	-	Favorabila	Mentinerea stării de conservare
ROSPA0031	Fulica atra		cca. 460 m	-	Favorabila	Mentinerea stării de conservare
ROSPA0031	Gallinago gallinago(Beca ina comuna)	10000	cca. 460 m	-	Favorabila	Mentinerea stării de conservare
ROSPA0031	Gallinago media	80	cca. 460 m	-	Favorabila	Mentinerea stării de conservare
ROSPA0031	Gallinula chloropus(Gainușa de balta)		cca. 460 m	-	Favorabila	Mentinerea stării de conservare
ROSPA0031	Gavia arctica	80	cca. 460 m	-	Favorabila	Mentinerea stării de conservare
ROSPA0031	Gavia stellata	50	cca. 460 m	-	Favorabila	Mentinerea stării de conservare
ROSPA0031	Gelochelidon nilotica	12	cca. 460 m	-	Favorabila	Mentinerea stării de conservare
ROSPA0031	Gelochelidon nilotica	350	cca. 460 m	-	Favorabila	Mentinerea stării de conservare
ROSPA0031	Glareola nordmanni	5	cca. 460 m	-	Favorabila	Mentinerea stării de conservare
ROSPA0031	Glareola pratincola	540	cca. 460 m	-	Favorabila	Mentinerea stării de conservare
ROSPA0031	Grus grus		cca. 460 m	-	Favorabila	Mentinerea stării de conservare
ROSPA0031	Haematopus ostralegus(Scoicar)	20	cca. 460 m	-	Favorabila	Mentinerea stării de conservare
ROSPA0031	Haliaeetus albicilla	28	cca. 460 m	-	Favorabila	Mentinerea stării de conservare

ROSPA0031	Hieraetus pennatus	80	cca. 460 m	-	Favorabila	Mentinerea stării de conservare
ROSPA0031	Himantopus himantopus	370	cca. 460 m	-	Favorabila	Mentinerea stării de conservare
ROSPA0031	Himantopus himantopus	2200	cca. 460 m	-	Favorabila	Mentinerea stării de conservare
ROSPA0031	Hippolais icterina(Frunzari a galbena)		cca. 460 m	-	Favorabila	Mentinerea stării de conservare
ROSPA0031	Hippolais icterina(Frunzari a galbena)		cca. 460 m	-	Favorabila	Mentinerea stării de conservare
ROSPA0031	Hippolais pallida(Frunzari)		cca. 460 m	-	Favorabila	Mentinerea stării de conservare
ROSPA0031	Hirundo daurica(Rândunica roșcătă)		cca. 460 m	-	Favorabila	Mentinerea stării de conservare
ROSPA0031	Hirundo rustica(Rândunica)		cca. 460 m	-	Necunoscuta	Mentinerea sau imbunatatirea stării de conservare
ROSPA0031	Ixobrychus minutus	3500	cca. 460 m	-	Necunoscuta	Mentinerea sau imbunatatirea stării de conservare
ROSPA0031	Lanius collurio		cca. 460 m	-	Necunoscuta	Mentinerea sau imbunatatirea stării de conservare
ROSPA0031	Lanius collurio		cca. 460 m	-	Favorabila	Mentinerea stării de conservare
ROSPA0031	Lanius excubitor(Sfrâncioc mare)		cca. 460 m	-	Favorabila	Mentinerea stării de conservare
ROSPA0031	Lanius minor		cca. 460 m	-	Favorabila	Mentinerea stării de conservare
ROSPA0031	Lanius minor		cca. 460 m	-	Favorabila	Mentinerea stării de conservare
ROSPA0031	Lanius senator(Sfrâncioc cu cap roșu)		cca. 460 m	-	Favorabila	Mentinerea stării de conservare
ROSPA0031	Larus cachinnans(Pescaruș pontic)	2000	cca. 460 m	-	Favorabila	Mentinerea stării de conservare
ROSPA0031	Larus cachinnans(Pescaruș pontic)	20000	cca. 460 m	-	Favorabila	Mentinerea stării de conservare

ROSPA0031			cca. 460 m	-	Favorabila	Mentinerea stării de conservare
ROSPA0031	Larus canus(Pescaruș sur)	10000	cca. 460 m	-	Favorabila	Mentinerea stării de conservare
ROSPA0031	Larus fuscus(Pescaruș negricios)	400	cca. 460 m	-	Favorabila	Mentinerea stării de conservare
ROSPA0031	Larus genei	70	cca. 460 m	-	Favorabila	Mentinerea stării de conservare
ROSPA0031	Larus melanocephalus	200	cca. 460 m	-	Favorabila	Mentinerea stării de conservare
ROSPA0031	Larus minutus	12000	cca. 460 m	-	Favorabila	Mentinerea stării de conservare
ROSPA0031			cca. 460 m	-	Favorabila	Mentinerea stării de conservare
ROSPA0031	Larus ridibundus(Pescaruș râzător)	3000	cca. 460 m	-	Favorabila	Mentinerea stării de conservare
ROSPA0031	Larus ridibundus(Pescaruș râzător)	50000	cca. 460 m	-	Favorabila	Mentinerea stării de conservare
ROSPA0031			cca. 460 m	-	Necunoscuta	Mentinerea sau îmbunătățirea stării de conservare
ROSPA0031	Limicola falcinellus(Prundaruș de namol)	950	cca. 460 m	-	Favorabila	Mentinerea stării de conservare
ROSPA0031	Limosa lapponica	5	cca. 460 m	-	Favorabila	Mentinerea stării de conservare
ROSPA0031	Limosa limosa(Sitar de mal)	15000	cca. 460 m	-	Favorabila	Mentinerea stării de conservare
ROSPA0031			cca. 460 m	-	Favorabila	Mentinerea stării de conservare
ROSPA0031	Locustella luscinioides(Grelușel de stuf)		cca. 460 m	-	Favorabila	Mentinerea stării de conservare
ROSPA0031	Locustella naevia(Grelușel patat)		cca. 460 m	-	Necunoscuta	Mentinerea sau îmbunătățirea stării de conservare
ROSPA0031	Lullula arborea(Ciocarlia de padure)		cca. 460 m	-	Favorabila	Mentinerea stării de conservare
ROSPA0031	Lullula arborea(Ciocarlia de padure)		cca. 460 m	-	Favorabila	Mentinerea stării de conservare

ROSPA0031	Luscinia luscinia(Privighetoare de zavoii)		cca. 460 m	-	Favorabila	Mentinerea stării de conservare
ROSPA0031	Luscinia luscinia(Privighetoare de zavoii)		cca. 460 m	-	Favorabila	Mentinerea stării de conservare
ROSPA0031	Luscinia megarhynchos(Privighetoare roșcata)		cca. 460 m	-	Favorabila	Mentinerea stării de conservare
ROSPA0031	Luscinia megarhynchos(Privighetoare roșcata)		cca. 460 m	-	Favorabila	Mentinerea stării de conservare
ROSPA0031	Luscinia svecica	700	cca. 460 m	-	Necunoscuta	Mentinerea sau îmbunatatirea stării de conservare
ROSPA0031	Lymnocyptes minimus(Beca ina mica)	1000	cca. 460 m	-	Favorabila	Mentinerea stării de conservare
ROSPA0031	Melanocorypha calandra		cca. 460 m	-	Favorabila	Mentinerea stării de conservare
ROSPA0031	Mergus albellus		cca. 460 m	-	Favorabila	Mentinerea stării de conservare
ROSPA0031	Mergus albellus	5000	cca. 460 m	-	Favorabila	Mentinerea stării de conservare
ROSPA0031	Mergus merganser(Ferestraș mare)	180	cca. 460 m	-	Favorabila	Mentinerea stării de conservare
ROSPA0031	Mergus serrator(Ferestraș moțat)	340	cca. 460 m	-	Favorabila	Mentinerea stării de conservare
ROSPA0031	Merops apiaster(Prigorie)		cca. 460 m	-	Favorabila	Mentinerea stării de conservare
ROSPA0031	Merops apiaster(Prigorie)		cca. 460 m	-	Favorabila	Mentinerea stării de conservare
ROSPA0031	Miliaria calandra(Presura sura)		cca. 460 m	-	Favorabila	Mentinerea stării de conservare
ROSPA0031	Miliaria calandra(Presura sura)		cca. 460 m	-	Favorabila	Mentinerea stării de conservare
ROSPA0031	Milvus migrans	7	cca. 460 m	-	Favorabila	Mentinerea stării de conservare
ROSPA0031	Milvus migrans	30	cca. 460 m	-	Favorabila	Mentinerea stării de conservare
ROSPA0031	Motacilla alba(Codobatura alba)		cca. 460 m	-	Favorabila	Mentinerea stării de conservare
ROSPA0031	Motacilla alba(Codobatura alba)		cca. 460 m	-	Favorabila	Mentinerea stării de

						conservare
ROSPA0031	Motacilla cinerea(Codobatura de		cca. 460 m	-	Favorabila	Mentinerea stării de conservare
ROSPA0031	munte)		cca. 460 m	-	Favorabila	Mentinerea stării de conservare
ROSPA0031	Motacilla cinerea(Codobatura de munte)		cca. 460 m	-	Favorabila	Mentinerea stării de conservare
ROSPA0031	Motacilla flava(Codobatura galbena)		cca. 460 m	-	Favorabila	Mentinerea stării de conservare
ROSPA0031	Motacilla flava(Codobatura galbena)		cca. 460 m	-	Favorabila	Mentinerea stării de conservare
ROSPA0031	Muscicapa striata(Muscar sur)		cca. 460 m	-	Favorabila	Mentinerea stării de conservare
ROSPA0031	Muscicapa striata(Muscar sur)		cca. 460 m	-	Favorabila	Mentinerea stării de conservare
ROSPA0031	Netta rufina(Ra a cu ciuf)		cca. 460 m	-	Favorabila	Mentinerea stării de conservare
ROSPA0031	Netta rufina(Ra a cu ciuf)	2470	cca. 460 m	-	Favorabila	Mentinerea stării de conservare
ROSPA0031	Numenius arquata(Culic mare)	6000	cca. 460 m	-	Favorabila	Mentinerea stării de conservare
ROSPA0031	Numenius phaeopus(Culic mic)	500	cca. 460 m	-	Favorabila	Mentinerea stării de conservare
ROSPA0031	Numenius tenuirostris	3	cca. 460 m	-	Favorabila	Mentinerea stării de conservare
ROSPA0031	Nycticorax nycticorax	4000	cca. 460 m	-	Favorabila	Mentinerea stării de conservare
ROSPA0031	Oenanthe hispanica(Pietrar mediteranean)		cca. 460 m	-	Favorabila	Mentinerea stării de conservare
ROSPA0031	Oenanthe isabellina(Pietrar		cca. 460 m	-	Favorabila	Mentinerea stării de conservare
ROSPA0031	rasaritean)		cca. 460 m	-	Favorabila	Mentinerea stării de conservare
ROSPA0031	Oenanthe oenanthe(Pietrar sur)		cca. 460 m	-	Favorabila	Mentinerea stării de conservare
ROSPA0031	Oenanthe oenanthe(Pietrar sur)		cca. 460 m	-	Favorabila	Mentinerea stării de conservare

ROSPA0031	Oenanthe pleschanka	24	cca. 460 m	-	Favorabila	Mentinerea stării de conservare
ROSPA0031	Oriolus oriolus(Grangur)		cca. 460 m	-	Favorabila	Mentinerea stării de conservare
ROSPA0031	Otus scops(Ciuș)		cca. 460 m	-	Favorabila	Mentinerea stării de conservare
ROSPA0031	Oxyura leucocephala	4	cca. 460 m	-	Favorabila	Mentinerea stării de conservare
ROSPA0031	Pandion haliaetus		cca. 460 m	-	Favorabila	Mentinerea stării de conservare
ROSPA0031	Pelecanus crispus	410	cca. 460 m	-	Favorabila	Mentinerea stării de conservare
ROSPA0031	Pelecanus onocrotalus	4160	cca. 460 m	-	Favorabila	Mentinerea stării de conservare
ROSPA0031	Phalacrocorax carbo(Cormoran mare)	12000	cca. 460 m	-	Favorabila	Mentinerea stării de conservare
ROSPA0031		50000	cca. 460 m	-	Favorabila	Mentinerea stării de conservare
ROSPA0031	Phalacrocorax carbo(Cormoran mare)		cca. 460 m	-	Favorabila	Mentinerea stării de conservare
ROSPA0031	Phalacrocorax carbo(Cormoran mare)	7000	cca. 460 m	-	Favorabila	Mentinerea stării de conservare
ROSPA0031	Phalacrocorax pygmeus	9500	cca. 460 m	-	Favorabila	Mentinerea stării de conservare
ROSPA0031	Phalacrocorax pygmeus	6500	cca. 460 m	-	Favorabila	Mentinerea stării de conservare
ROSPA0031	Phalaropus lobatus	1200	cca. 460 m	-	Favorabila	Mentinerea stării de conservare
ROSPA0031		1700	cca. 460 m	-	Favorabila	Mentinerea stării de conservare
ROSPA0031	Philomachus pugnax		cca. 460 m	-	Favorabila	Mentinerea stării de conservare
ROSPA0031	Phoenicurus ochruros(Codroș de munte)		cca. 460 m	-	Favorabila	Mentinerea stării de conservare
ROSPA0031	Phoenicurus phoenicurus(Codroș de padure)		cca. 460 m	-	Favorabila	Mentinerea stării de conservare
ROSPA0031	Phoenicurus phoenicurus(Codroș de padure)		cca. 460 m	-	Favorabila	Mentinerea stării de conservare

ROSPA0031	Phylloscopus collybita(Pitulice mica)		cca. 460 m	-	Favorabila	Mentinerea stării de conservare
ROSPA0031	Phylloscopus collybita(Pitulice mica)		cca. 460 m	-	Favorabila	Mentinerea stării de conservare
ROSPA0031	Phylloscopus sibilatrix(Pitulice sfârâitoare)		cca. 460 m	-	Favorabila	Mentinerea stării de conservare
ROSPA0031	Phylloscopus		cca. 460 m	-	Necunoscută	Mentinerea sau îmbunatatirea stării de conservare
ROSPA0031	trochilus(Pitulice fluieratoare)		cca. 460 m	-	Favorabila	Mentinerea stării de conservare
ROSPA0031	Picus canus		cca. 460 m	-	Favorabila	Mentinerea stării de conservare
ROSPA0031	Platalea leucorodia	440	cca. 460 m	-	Favorabila	Mentinerea stării de conservare
ROSPA0031	Plectrophenax nivalis(Pasarea omatului)		cca. 460 m	-	Nefavorabila	Îmbunatatirea stării de conservare
ROSPA0031	Plegadis falcinellus	3200	cca. 460 m	-	Favorabila	Mentinerea stării de conservare
ROSPA0031	Pluvialis apricaria	500	cca. 460 m	-	Favorabila	Mentinerea stării de conservare
ROSPA0031	Pluvialis squatarola(Ploier argintiu)	3000	cca. 460 m	-	Favorabila	Mentinerea stării de conservare
ROSPA0031	Podiceps cristatus(Corocodel mare)		cca. 460 m	-	Favorabila	Mentinerea stării de conservare
ROSPA0031	Podiceps grisegena(Corocodel cu gât roșu)	800	cca. 460 m	-	Favorabila	Mentinerea stării de conservare
ROSPA0031	Podiceps grisegena(Corocodel cu gât roșu)	10000	cca. 460 m	-	Favorabila	Mentinerea stării de conservare
ROSPA0031	Podiceps nigricollis(Corocodel cu gât negru)		cca. 460 m	-	Favorabila	Mentinerea stării de conservare
ROSPA0031	Podiceps nigricollis(Corocodel cu gât negru)		cca. 460 m	-	Favorabila	Mentinerea stării de conservare
ROSPA0031	Podiceps nigricollis(Corocodel cu gât negru)		cca. 460 m	-	Favorabila	Mentinerea stării de conservare
ROSPA0031	Porzana parva	3000	cca. 460 m	-	Favorabila	Mentinerea stării de conservare

ROSPA0031	Porzana porzana	400	cca. 460 m	-	Favorabila	Mentinerea stării de conservare
ROSPA0031	Porzana pusilla		cca. 460 m	-	Favorabila	Mentinerea stării de conservare
ROSPA0031	Prunella modularis(Brumari a de padure)		cca. 460 m	-	Favorabila	Mentinerea stării de conservare
ROSPA0031	Puffinus yelkouan	100	cca. 460 m	-	Favorabila	Mentinerea stării de conservare
ROSPA0031	Rallus aquaticus(Cârstel de balta)		cca. 460 m	-	Favorabila	Mentinerea stării de conservare
ROSPA0031	Recurvirostra avosetta	280	cca. 460 m	-	Favorabila	Mentinerea stării de conservare
ROSPA0031	Recurvirostra avosetta	1200	cca. 460 m	-	Favorabila	Mentinerea stării de conservare
ROSPA0031	Regulus regulus(Auşel cu cap galben)		cca. 460 m	-	Favorabila	Mentinerea stării de conservare
ROSPA0031	Remiz pendulinus(Boicuş)		cca. 460 m	-	Favorabila	Mentinerea stării de conservare
ROSPA0031	Riparia riparia(Lastun de mal)	7000	cca. 460 m	-	Favorabila	Mentinerea stării de conservare
ROSPA0031	Saxicola rubetra(Maracinar mare)		cca. 460 m	-	Favorabila	Mentinerea stării de conservare
ROSPA0031	Saxicola torquata(Maracinar negru)		cca. 460 m	-	Favorabila	Mentinerea stării de conservare
ROSPA0031	Scolopax rusticola(Sitar de padure)		cca. 460 m	-	Favorabila	Mentinerea stării de conservare
ROSPA0031	Scolopax rusticola(Sitar de padure)		cca. 460 m	-	Favorabila	Mentinerea stării de conservare
ROSPA0031	Serinus serinus(Canaraş)		cca. 460 m	-	Favorabila	Mentinerea stării de conservare
ROSPA0031	Stercorarius longicaudus(Lup de mare codat)		cca. 460 m	-	Favorabila	Mentinerea stării de conservare
ROSPA0031	Stercorarius parasiticus(Lup de mare mic)		cca. 460 m	-	Favorabila	Mentinerea stării de conservare
ROSPA0031	Sterna albifrons	100	cca. 460 m	-	Favorabila	Mentinerea stării de conservare
ROSPA0031	Sterna caspia	1000	cca. 460 m	-	Favorabila	Mentinerea stării de conservare

ROSPA0031	Sterna hirundo	2300	cca. 460 m	-	Favorabila	Mentinerea stării de conservare
ROSPA0031	Sterna sandvicensis	300	cca. 460 m	-	Favorabila	Mentinerea stării de conservare
ROSPA0031	Sterna sandvicensis	5000	cca. 460 m	-	Favorabila	Mentinerea stării de conservare
ROSPA0031	Streptopelia turtur(Turturica)		cca. 460 m	-	Favorabila	Mentinerea stării de conservare
ROSPA0031	Sturnus roseus(Lacustar)		cca. 460 m	-	Favorabila	Mentinerea stării de conservare
ROSPA0031	Sturnus roseus(Lacustar)		cca. 460 m	-	Favorabila	Mentinerea stării de conservare
ROSPA0031	Sturnus vulgaris(Graur)		cca. 460 m	-	Favorabila	Mentinerea stării de conservare
ROSPA0031	Sturnus vulgaris(Graur)		cca. 460 m	-	Favorabila	Mentinerea stării de conservare
ROSPA0031	Sylvia atricapilla(Silvie cu cap negru)		cca. 460 m	-	Favorabila	Mentinerea stării de conservare
ROSPA0031	Sylvia borin(Silvie de gradina)		cca. 460 m	-	Favorabila	Mentinerea stării de conservare
ROSPA0031	Sylvia communis(Silvie de câmp)		cca. 460 m	-	Favorabila	Mentinerea stării de conservare
ROSPA0031	Sylvia curruca(Silvie mica)		cca. 460 m	-	Favorabila	Mentinerea stării de conservare
ROSPA0031	Sylvia nisoria		cca. 460 m	-	Favorabila	Mentinerea stării de conservare
ROSPA0031	Sylvia nisoria		cca. 460 m	-	Favorabila	Mentinerea stării de conservare
ROSPA0031	Tachybaptus ruficollis(Corcodel mic)		cca. 460 m	-	Favorabila	Mentinerea stării de conservare
ROSPA0031	Tadorna tadorna(Califar alb)	1200	cca. 460 m	-	Favorabila	Mentinerea stării de conservare
ROSPA0031	Tringa erythropus(Fluierar negru)	4000	cca. 460 m	-	Favorabila	Mentinerea stării de conservare
ROSPA0031	Tringa nebularia(Fluierar cu picioare verzi)	2600	cca. 460 m	-	Favorabila	Mentinerea stării de conservare
ROSPA0031	Tringa ochropus(Fluierar de de zavoii)	5000	cca. 460 m	-	Favorabila	Mentinerea stării de conservare

ROSPA0031	Tringa stagnatilis(Fluierar de lac)	700	cca. 460 m	-	Favorabila	Mentinerea stării de conservare
ROSPA0031	Tringa totanus(Fluierar cu picioare roșii)	12000	cca. 460 m	-	Favorabila	Mentinerea stării de conservare
ROSPA0031	Turdus iliacus(Sturz de vii)		cca. 460 m	-	Favorabila	Mentinerea stării de conservare
ROSPA0031	Turdus philomelos(Sturz cântator)		cca. 460 m	-	Favorabila	Mentinerea stării de conservare
ROSPA0031	Turdus pilaris(Cocoșar)		cca. 460 m	-	Favorabila	Mentinerea stării de conservare
ROSPA0031	Turdus viscivorus(Sturz de vâsc)		cca. 460 m	-	Favorabila	Mentinerea stării de conservare
ROSPA0031	Upupa epops(Pupaza)		cca. 460 m	-	Favorabila	Mentinerea stării de conservare
ROSPA0031	Vanellus vanellus(Nag)	600	cca. 460 m	-	Favorabila	Mentinerea stării de conservare
ROSPA0031		12000	cca. 460 m	-	Favorabila	Mentinerea stării de conservare
ROSPA0031	Vanellus vanellus(Nag)		cca. 460 m	-	Favorabila	Mentinerea stării de conservare
ROSPA0031	Xenus cinereus	3	cca. 460 m	-	Favorabila	Mentinerea stării de conservare

D. Se precizează dacă PP-ul propus are legătură directă cu sau este necesar pentru managementul conservării ariei naturale protejate de interes comunitar

PP-ul propus nu are legătură directă cu sau este necesar pentru managementul conservării ariei naturale protejate de interes comunitar.

E. Estimarea impactului potențial al PP-ului asupra speciilor și habitatelor pentru care ANPIC a fost desemnată

E.1 Identificarea și estimarea impactului

1. identificarea tuturor intervențiilor PP, ale efectelor generate de acestea și a formelor de impact generate asupra ANPIC potențial afectate

Tabelul nr. 4 Identificarea relațiilor cauză - efecte - impacturi

Tipuri de intervenții propuse de proiect în etapele de construcție/ operare/ dezafectare Obiectivele PPS	Efecte	Valori prag avute în vedere pentru identificarea impactului (acolo unde este cazul)	Impacturi	Cuantificare impacturi	ANPIC potențial afectate
Montare structura metalica incastrata in funatii izolate de beton	zgomot	> 50 dB(A)	perturbare activității speciei (PAS) temporar	cca. 460 m	ROSPA0031
Montarea panourilor fotovoltaice	zgomot	> 50 dB(A)	perturbare activității speciei (PAS) temporar	cca. 460 m	ROSPA0031
Montarea invertoarelor trifazate pe structura metalica	zgomot	> 50 dB(A)	perturbare activității speciei (PAS) temporar	cca. 460 m	ROSPA0031
Pozarea rețelelor electrice subterane și pozate pe structură în curent continuu, de la panouri până la invertoare	săpătură sol	-	perturbare activității speciei (PAS) temporar	cca. 460 m	ROSPA0031
Pozarea rețelelor electrice subterane în curent alternativ, de la panouri până la tabloul electric general și până la postul de transformare	săpătură sol	-	perturbare activității speciei (PAS) temporar	cca. 460 m	ROSPA0031
Montare post de transformare în anvelopa de beton PTAB;	zgomot	> 50 dB(A)	perturbare activității speciei (PAS) temporar	cca. 460 m	ROSPA0031
Amplasare gard de împrejurire;	săpătură sol	-	perturbare activității speciei (PAS) temporar	cca. 460 m	ROSPA0031

2. lista habitatelor, speciilor și a parametrilor acestora potențial afectați de implementarea proiectului/planului, incluzând toate situațiile în care se identifică impacturi negative ne semnificative, semnificative și/sau incerte

Tabelul nr. 5 Estimarea impactului potențial al PP-ului asupra speciilor și habitatelor pentru care ANPIC a fost desemnată

Denumire ANPIC	Specie/ habitat	Parametru afectat	Starea de conservare	Forma de impact	Semnificația impactului
ROSPA0031	Accipiter brevipes	5	Favorabila	indirect	nesemnificativ
ROSPA0031	Accipiter brevipes	80	Favorabila	indirect	nesemnificativ
ROSPA0031	Accipiter nisus(Uliu pasasar)		Favorabila	indirect	nesemnificativ
ROSPA0031	Accipiter nisus(Uliu pasasar)		Favorabila	indirect	nesemnificativ
ROSPA0031	Acrocephalus arundinaceus(Lacar mare)		Favorabila	indirect	nesemnificativ
ROSPA0031	Acrocephalus arundinaceus(Lacar mare)		Favorabila	indirect	nesemnificativ

ROSPA0031	Acrocephalus melanopogon	1000	Favorabila	indirect	nesemnificativ
ROSPA0031	Acrocephalus palustris(Lacar de mlastina)		Favorabila	indirect	nesemnificativ
ROSPA0031	Acrocephalus palustris(Lacar de mlastina)		Favorabila	indirect	nesemnificativ
ROSPA0031	Acrocephalus schoenobaenus(Lacar mic)		Favorabila	indirect	nesemnificativ
ROSPA0031	Acrocephalus schoenobaenus(Lacar mic)		Favorabila	indirect	nesemnificativ
ROSPA0031	Acrocephalus		Favorabila	indirect	nesemnificativ
ROSPA0031	scirpaceus(Lacar de stuf)		Favorabila	indirect	nesemnificativ
ROSPA0031	Acrocephalus scirpaceus(Lacar de stuf)		Favorabila	indirect	nesemnificativ
ROSPA0031	Actitis hypoleucos(Fluierar de munte)	700	Favorabila	indirect	nesemnificativ
ROSPA0031	Alauda arvensis(Ciocârlie de câmp)		Favorabila	indirect	nesemnificativ
ROSPA0031	Alcedo atthis	1700	Favorabila	indirect	nesemnificativ
ROSPA0031	Anas acuta(Ra a sulii ar)	7000	Favorabila	indirect	nesemnificativ
ROSPA0031	Anas clypeata(Ra a lingurar)	10000	Favorabila	indirect	nesemnificativ
ROSPA0031	Anas crecca(Ra a pitica)	20000	Favorabila	indirect	nesemnificativ
ROSPA0031	Anas penelope(Ra a fluieratoare)	10000	Favorabila	indirect	nesemnificativ
ROSPA0031	Anas platyrhynchos(Ra a mare)	40000	Favorabila	indirect	nesemnificativ
ROSPA0031	Anas platyrhynchos(Ra a mare)	40000	Favorabila	indirect	nesemnificativ
ROSPA0031	Anas querquedula(Ra a cârâitoare)	8000	Favorabila	indirect	nesemnificativ
ROSPA0031	Anas strepera(Ra a pestri a)	3000	Favorabila	indirect	nesemnificativ
ROSPA0031	Anser anser(Gâsca de vara)	15000	Favorabila	indirect	nesemnificativ
ROSPA0031	Anser erythropus	30	Favorabila	indirect	nesemnificativ
ROSPA0031	Anser fabalis(Gâsca de semanatura)	120	Favorabila	indirect	nesemnificativ
ROSPA0031	Anthus campestris		Favorabila	indirect	nesemnificativ
ROSPA0031	Anthus cervinus(Fâsa roșiatică)		Favorabila	indirect	nesemnificativ
ROSPA0031	Anthus spinoletta(Fâsa de munte)		Favorabila	indirect	nesemnificativ
ROSPA0031	Anthus trivialis(Fâsa de padure)		Favorabila	indirect	nesemnificativ
ROSPA0031	Apus apus(Drepnea neagra)		Favorabila	indirect	nesemnificativ
ROSPA0031	Apus melba(Drepnea mare)		Favorabila	indirect	nesemnificativ
ROSPA0031	Aquila clanga	14	Favorabila	indirect	nesemnificativ
ROSPA0031	Aquila heliaca	3	Favorabila	indirect	nesemnificativ
ROSPA0031	Aquila pomarina	300	Favorabila	indirect	nesemnificativ
ROSPA0031	Ardea cinerea(Stârc cenușiu)	800	Favorabila	indirect	nesemnificativ
ROSPA0031	Ardea purpurea	450	Favorabila	indirect	nesemnificativ

ROSPA0031	Ardeola ralloides	4000	Favorabila	indirect	nesemnificativ
ROSPA0031	Arenaria interpreș(Pietruș)	120	Favorabila	indirect	nesemnificativ
ROSPA0031	Asio flammeus	12	Favorabila	indirect	nesemnificativ
ROSPA0031	Asio otus(Ciuf de padure)		Favorabila	indirect	nesemnificativ
ROSPA0031	Aythya ferina(Ra a cu cap castaniu)	38000	Favorabila	indirect	nesemnificativ
ROSPA0031			Favorabila	indirect	nesemnificativ
ROSPA0031	Aythya fuligula(Ra a moata)	20000	Favorabila	indirect	nesemnificativ
ROSPA0031			Favorabila	indirect	nesemnificativ
ROSPA0031	Aythya nyroca	4200	Favorabila	indirect	nesemnificativ
ROSPA0031	Bombycilla garrulus(Matasar)		Favorabila	indirect	nesemnificativ
ROSPA0031	Botaurus stellaris	1000	Favorabila	indirect	nesemnificativ
ROSPA0031	Branta ruficollis	24000	Favorabila	indirect	nesemnificativ
ROSPA0031	Branta ruficollis	3000	Favorabila	indirect	nesemnificativ
ROSPA0031	Bubulcus ibis(Stârc de cireada)	8	Favorabila	indirect	nesemnificativ
ROSPA0031	Bucephala clangula(Rasunatoare)	50	Favorabila	indirect	nesemnificativ
ROSPA0031			Favorabila	indirect	nesemnificativ
ROSPA0031	Bucephala clangula(Rasunatoare)	1200	Favorabila	indirect	nesemnificativ
ROSPA0031	Burhinus oedicephalus	60	Favorabila	indirect	nesemnificativ
ROSPA0031	Buteo buteo(orecar comun)		Favorabila	indirect	nesemnificativ
ROSPA0031	Buteo buteo(orecar comun)		Favorabila	indirect	nesemnificativ
ROSPA0031	Buteo lagopus(orecar încalat)		Favorabila	indirect	nesemnificativ
ROSPA0031	Buteo rufinus	5	Favorabila	indirect	nesemnificativ
ROSPA0031	Calidris alba(Nisipar)	800	Favorabila	indirect	nesemnificativ
ROSPA0031	Calidris alpina(Fungaci de arm)	17000	Favorabila	indirect	nesemnificativ
ROSPA0031			Favorabila	indirect	nesemnificativ
ROSPA0031	Calidris canutus	5	Favorabila	indirect	nesemnificativ
ROSPA0031	Calidris ferruginea(Fungaci roșcat)	9000	Favorabila	indirect	nesemnificativ
ROSPA0031	Calidris minuta(Fungaci mic)	3200	Favorabila	indirect	nesemnificativ
ROSPA0031	Calidris temminckii(Fungaci pitic)	400	Favorabila	indirect	nesemnificativ
ROSPA0031	Carduelis cannabina(Cânepar)		Favorabila	indirect	nesemnificativ
ROSPA0031	Carduelis cannabina(Cânepar)		Favorabila	indirect	nesemnificativ
ROSPA0031	Carduelis carduelis(Sticlete)		Favorabila	indirect	nesemnificativ
ROSPA0031	Carduelis carduelis(Sticlete)		Favorabila	indirect	nesemnificativ
ROSPA0031	Carduelis chloris(Florinte)		Favorabila	indirect	nesemnificativ
ROSPA0031	Carduelis chloris(Florinte)		Favorabila	indirect	nesemnificativ
ROSPA0031	Carduelis flammea(Inari a)		Favorabila	indirect	nesemnificativ
ROSPA0031	Carduelis spinus(Scatiu)		Favorabila	indirect	nesemnificativ
ROSPA0031	Carpodacus erythrinus(Mugurar roșu)		Favorabila	indirect	nesemnificativ

ROSPA0031	Certhia brachydactyla(Cojoaica cu degete scurte)		Favorabila	indirect	nesemnificativ
ROSPA0031			Neavorabila- rea	indirect	nesemnificativ
ROSPA0031	Charadrius alexandrinus	120	Neavorabila- rea	indirect	nesemnificativ
ROSPA0031	Charadrius alexandrinus	520	Favorabila	indirect	nesemnificativ
ROSPA0031	Charadrius morinellus		Favorabila	indirect	nesemnificativ
ROSPA0031	Chlidonias hybridus	6000	Favorabila	indirect	nesemnificativ
ROSPA0031		50000	Favorabila	indirect	nesemnificativ
ROSPA0031	Chlidonias hybridus		Favorabila	indirect	nesemnificativ
ROSPA0031	Chlidonias niger	300	Favorabila	indirect	nesemnificativ
ROSPA0031	Ciconia ciconia	120	Favorabila	indirect	nesemnificativ
ROSPA0031		60000	Favorabila	indirect	nesemnificativ
ROSPA0031	Ciconia ciconia		Neavorabila- rea	indirect	nesemnificativ
ROSPA0031	Ciconia nigra	5	Neavorabila- rea	indirect	nesemnificativ
ROSPA0031	Ciconia nigra	1000	Necunoscuta	indirect	nesemnificativ
ROSPA0031	Circaetus gallicus		Favorabila	indirect	nesemnificativ
ROSPA0031	Circus aeruginosus	400	Favorabila	indirect	nesemnificativ
ROSPA0031	Circus cyaneus	200	Favorabila	indirect	nesemnificativ
ROSPA0031	Circus macrourus	60	Favorabila	indirect	nesemnificativ
ROSPA0031	Circus pygargus	6	Favorabila	indirect	nesemnificativ
ROSPA0031	Circus pygargus	800	Favorabila	indirect	nesemnificativ
ROSPA0031	Columba oenas(Porumbel de scorbuta)		Favorabila	indirect	nesemnificativ
ROSPA0031	Columba oenas(Porumbel		Favorabila	indirect	nesemnificativ
ROSPA0031	de scorbuta)		Favorabila	indirect	nesemnificativ
ROSPA0031	Coracias garrulus	600	Favorabila	indirect	nesemnificativ
ROSPA0031	Cygnus columbianus bewickii	40	Favorabila	indirect	nesemnificativ
ROSPA0031	Cygnus cygnus	1270	Favorabila	indirect	nesemnificativ
ROSPA0031	Cygnus olor(Lebada cucuiata, Lebada de vara, Lebada muta)	5300	Favorabila	indirect	nesemnificativ
ROSPA0031	Delichon urbica(Lastun de casa)		Necunoscuta	indirect	nesemnificativ
ROSPA0031	Dendrocopos medius		Necunoscuta	indirect	nesemnificativ
ROSPA0031	Dendrocopos syriacus		Favorabila	indirect	nesemnificativ
ROSPA0031	Dryocopus martius		Favorabila	indirect	nesemnificativ
ROSPA0031	Egretta alba	360	Nefavorabila	indirect	nesemnificativ
ROSPA0031	Egretta alba	1200	Necunoscută	indirect	nesemnificativ
ROSPA0031	Egretta garzetta	2500	Favorabila	indirect	nesemnificativ
ROSPA0031	Emberiza hortulana		Favorabila	indirect	nesemnificativ
ROSPA0031	Falco cherrug	4	Favorabila	indirect	nesemnificativ
ROSPA0031	Falco cherrug	10	Favorabila	indirect	nesemnificativ
ROSPA0031	Falco columbarius	60	Favorabila	indirect	nesemnificativ
ROSPA0031	Falco naumanni	3	Favorabila	indirect	nesemnificativ

ROSPA0031	Falco peregrinus	4	Favorabila	indirect	nesemnificativ
ROSPA0031	Falco peregrinus	20	Favorabila	indirect	nesemnificativ
ROSPA0031	Falco subbuteo(oimul rândunelelor)		Favorabila	indirect	nesemnificativ
ROSPA0031	Falco vespertinus	350	Necunoscută	indirect	nesemnificativ
ROSPA0031	Falco vespertinus	3000	Favorabila	indirect	nesemnificativ
ROSPA0031	Ficedula albicollis		Necunoscută	indirect	nesemnificativ
ROSPA0031	Ficedula hypoleuca(Muscar negru)		Favorabila	indirect	nesemnificativ
ROSPA0031	Ficedula parva		Favorabila	indirect	nesemnificativ
ROSPA0031	Fringilla coelebs(Cinteza de padure)		Favorabila	indirect	nesemnificativ
ROSPA0031	Fringilla coelebs(Cinteza de padure)		Favorabila	indirect	nesemnificativ
ROSPA0031	Fringilla montifringilla(Cinteza de iarna)		Favorabila	indirect	nesemnificativ
ROSPA0031	Fulica atra		Favorabila	indirect	nesemnificativ
ROSPA0031		10000	Favorabila	indirect	nesemnificativ
ROSPA0031	Fulica atra	0	Favorabila	indirect	nesemnificativ
ROSPA0031		50000	Favorabila	indirect	nesemnificativ
ROSPA0031	Fulica atra		Favorabila	indirect	nesemnificativ
ROSPA0031	Gallinago gallinago(Beca ina comuna)	10000	Favorabila	indirect	nesemnificativ
ROSPA0031	Gallinago media	80	Favorabila	indirect	nesemnificativ
ROSPA0031	Gallinula chloropus(Gainușa de balta)		Favorabila	indirect	nesemnificativ
ROSPA0031	Gavia arctica	80	Favorabila	indirect	nesemnificativ
ROSPA0031	Gavia stellata	50	Favorabila	indirect	nesemnificativ
ROSPA0031	Gelochelidon nilotica	12	Favorabila	indirect	nesemnificativ
ROSPA0031	Gelochelidon nilotica	350	Favorabila	indirect	nesemnificativ
ROSPA0031	Glareola nordmanni	5	Favorabila	indirect	nesemnificativ
ROSPA0031	Glareola pratincola	540	Favorabila	indirect	nesemnificativ
ROSPA0031	Grus grus		Favorabila	indirect	nesemnificativ
ROSPA0031	Haematopus ostralegus(Scoicar)	20	Favorabila	indirect	nesemnificativ
ROSPA0031	Haliaeetus albicilla	28	Favorabila	indirect	nesemnificativ
ROSPA0031	Hieraaetus pennatus	80	Favorabila	indirect	nesemnificativ
ROSPA0031	Himantopus himantopus	370	Favorabila	indirect	nesemnificativ
ROSPA0031	Himantopus himantopus	2200	Favorabila	indirect	nesemnificativ
ROSPA0031	Hippolais icterina(Frunzari a galbena)		Favorabila	indirect	nesemnificativ
ROSPA0031	Hippolais icterina(Frunzari a galbena)		Favorabila	indirect	nesemnificativ
ROSPA0031	Hippolais pallida(Frunzari)		Favorabila	indirect	nesemnificativ
ROSPA0031	Hirundo daurica(Rândunica roșcătă)		Favorabila	indirect	nesemnificativ
ROSPA0031	Hirundo rustica(Rândunica)		Necunoscută	indirect	nesemnificativ
ROSPA0031	Ixobrychus minutus	3500	Necunoscută	indirect	nesemnificativ
ROSPA0031	Lanius collurio		Necunoscută	indirect	nesemnificativ
ROSPA0031	Lanius collurio		Favorabila	indirect	nesemnificativ

ROSPA0031	Lanius excubitor(Sfrâncioc mare)		Favorabila	indirect	nesemnificativ
ROSPA0031	Lanius minor		Favorabila	indirect	nesemnificativ
ROSPA0031	Lanius minor		Favorabila	indirect	nesemnificativ
ROSPA0031	Lanius senator(Sfrâncioc cu cap roșu)		Favorabila	indirect	nesemnificativ
ROSPA0031	Larus cachinnans(Pescaruș pontic)	2000	Favorabila	indirect	nesemnificativ
ROSPA0031	Larus cachinnans(Pescaruș pontic)	20000	Favorabila	indirect	nesemnificativ
ROSPA0031			Favorabila	indirect	nesemnificativ
ROSPA0031	Larus canus(Pescaruș sur)	10000	Favorabila	indirect	nesemnificativ
ROSPA0031	Larus fuscus(Pescaruș negricios)	400	Favorabila	indirect	nesemnificativ
ROSPA0031	Larus genei	70	Favorabila	indirect	nesemnificativ
ROSPA0031	Larus melanocephalus	200	Favorabila	indirect	nesemnificativ
ROSPA0031	Larus minutus	12000	Favorabila	indirect	nesemnificativ
ROSPA0031			Favorabila	indirect	nesemnificativ
ROSPA0031	Larus ridibundus(Pescaruș râzator)	3000	Favorabila	indirect	nesemnificativ
ROSPA0031	Larus ridibundus(Pescaruș râzator)	50000	Favorabila	indirect	nesemnificativ
ROSPA0031			Necunoscuta	indirect	nesemnificativ
ROSPA0031	Limicola falcinellus(Prundaraș de namol)	950	Favorabila	indirect	nesemnificativ
ROSPA0031	Limosa lapponica	5	Favorabila	indirect	nesemnificativ
ROSPA0031	Limosa limosa(Sitar de mal)	15000	Favorabila	indirect	nesemnificativ
ROSPA0031			Favorabila	indirect	nesemnificativ
ROSPA0031	Locustella luscinioides(Grelușel de stuf)		Favorabila	indirect	nesemnificativ
ROSPA0031	Locustella naevia(Grelușel patat)		Necunoscuta	indirect	nesemnificativ
ROSPA0031	Lullula arborea(Ciocarla de padure)		Favorabila	indirect	nesemnificativ
ROSPA0031	Lullula arborea(Ciocarla de padure)		Favorabila	indirect	nesemnificativ
ROSPA0031	Luscinia luscinia(Privighetoare de zavoii)		Favorabila	indirect	nesemnificativ
ROSPA0031	Luscinia luscinia(Privighetoare de zavoii)		Favorabila	indirect	nesemnificativ
ROSPA0031	Luscinia megarhynchos(Privighetoare roșcata)		Favorabila	indirect	nesemnificativ
ROSPA0031	Luscinia megarhynchos(Privighetoare roșcata)		Favorabila	indirect	nesemnificativ
ROSPA0031	Luscinia svecica	700	Necunoscuta	indirect	nesemnificativ
ROSPA0031	Lymnocyptes minimus(Beca ina mica)	1000	Favorabila	indirect	nesemnificativ
ROSPA0031	Melanocorypha calandra		Favorabila	indirect	nesemnificativ
ROSPA0031	Mergus albellus		Favorabila	indirect	nesemnificativ
ROSPA0031	Mergus albellus	5000	Favorabila	indirect	nesemnificativ

ROSPA0031	Mergus merganser(Ferestraş mare)	180	Favorabila	indirect	nesemnificativ
ROSPA0031	Mergus serrator(Ferestraş motat)	340	Favorabila	indirect	nesemnificativ
ROSPA0031	Merops apiaster(Prigorie)		Favorabila	indirect	nesemnificativ
ROSPA0031	Merops apiaster(Prigorie)		Favorabila	indirect	nesemnificativ
ROSPA0031	Miliaria calandra(Presura sura)		Favorabila	indirect	nesemnificativ
ROSPA0031	Miliaria calandra(Presura sura)		Favorabila	indirect	nesemnificativ
ROSPA0031	Milvus migrans	7	Favorabila	indirect	nesemnificativ
ROSPA0031	Milvus migrans	30	Favorabila	indirect	nesemnificativ
ROSPA0031	Motacilla alba(Codobatura alba)		Favorabila	indirect	nesemnificativ
ROSPA0031	Motacilla alba(Codobatura alba)		Favorabila	indirect	nesemnificativ
ROSPA0031	Motacilla cinerea(Codobatura de		Favorabila	indirect	nesemnificativ
ROSPA0031	munte)		Favorabila	indirect	nesemnificativ
ROSPA0031	Motacilla cinerea(Codobatura de munte)		Favorabila	indirect	nesemnificativ
ROSPA0031	Motacilla flava(Codobatura galbena)		Favorabila	indirect	nesemnificativ
ROSPA0031	Motacilla flava(Codobatura galbena)		Favorabila	indirect	nesemnificativ
ROSPA0031	Muscicapa striata(Muscar sur)		Favorabila	indirect	nesemnificativ
ROSPA0031	Muscicapa striata(Muscar sur)		Favorabila	indirect	nesemnificativ
ROSPA0031	Netta rufina(Ra a cu ciuf)		Favorabila	indirect	nesemnificativ
ROSPA0031	Netta rufina(Ra a cu ciuf)	2470	Favorabila	indirect	nesemnificativ
ROSPA0031	Numenius arquata(Culic mare)	6000	Favorabila	indirect	nesemnificativ
ROSPA0031	Numenius phaeopus(Culic mic)	500	Favorabila	indirect	nesemnificativ
ROSPA0031	Numenius tenuirostris	3	Favorabila	indirect	nesemnificativ
ROSPA0031	Nycticorax nycticorax	4000	Favorabila	indirect	nesemnificativ
ROSPA0031	Oenanthe hispanica(Pietrar mediteranean)		Favorabila	indirect	nesemnificativ
ROSPA0031	Oenanthe isabellina(Pietrar		Favorabila	indirect	nesemnificativ
ROSPA0031	rasaritean)		Favorabila	indirect	nesemnificativ
ROSPA0031	Oenanthe oenanthe(Pietrar sur)		Favorabila	indirect	nesemnificativ
ROSPA0031	Oenanthe oenanthe(Pietrar sur)		Favorabila	indirect	nesemnificativ
ROSPA0031	Oenanthe pleschanka	24	Favorabila	indirect	nesemnificativ
ROSPA0031	Oriolus oriolus(Grangur)		Favorabila	indirect	nesemnificativ
ROSPA0031	Otus scops(Ciuş)		Favorabila	indirect	nesemnificativ
ROSPA0031	Oxyura leucocephala	4	Favorabila	indirect	nesemnificativ
ROSPA0031	Pandion haliaetus		Favorabila	indirect	nesemnificativ
ROSPA0031	Pelecanus crispus	410	Favorabila	indirect	nesemnificativ
ROSPA0031	Pelecanus onocrotalus	4160	Favorabila	indirect	nesemnificativ
ROSPA0031	Phalacrocorax carbo(Cormoran mare)	12000	Favorabila	indirect	nesemnificativ

ROSPA0031	Phalacrocorax	50000	Favorabila	indirect	nesemnificativ
ROSPA0031	carbo(Cormoran mare)		Favorabila	indirect	nesemnificativ
ROSPA0031	Phalacrocorax	7000	Favorabila	indirect	nesemnificativ
ROSPA0031	carbo(Cormoran mare)		Favorabila	indirect	nesemnificativ
ROSPA0031	Phalacrocorax pygmeus	9500	Favorabila	indirect	nesemnificativ
ROSPA0031	Phalacrocorax pygmeus	6500	Favorabila	indirect	nesemnificativ
ROSPA0031	Phalaropus lobatus	1200	Favorabila	indirect	nesemnificativ
ROSPA0031		170 0	Favorabila	indirect	nesemnificativ
ROSPA0031	Philomachus pugnax		Favorabila	indirect	nesemnificativ
ROSPA0031	Phoenicurus ochruros(Codroș de munte)		Favorabila	indirect	nesemnificativ
ROSPA0031	Phoenicurus phoenicurus(Codroș de padure)		Favorabila	indirect	nesemnificativ
ROSPA0031	Phoenicurus phoenicurus(Codroș de padure)		Favorabila	indirect	nesemnificativ
ROSPA0031	Phylloscopus collybita(Pitulice mica)		Favorabila	indirect	nesemnificativ
ROSPA0031	Phylloscopus collybita(Pitulice mica)		Favorabila	indirect	nesemnificativ
ROSPA0031	Phylloscopus sibilatrix(Pitulice sfârâitoare)		Favorabila	indirect	nesemnificativ
ROSPA0031	Phylloscopus		Necunoscută	indirect	nesemnificativ
ROSPA0031	trochilus(Pitulice fluieratoare)		Favorabila	indirect	nesemnificativ
ROSPA0031	Picus canus		Favorabila	indirect	nesemnificativ
ROSPA0031	Platalea leucorodia	440	Favorabila	indirect	nesemnificativ
ROSPA0031	Plectrophenax nivalis(Pasarea omatului)		Nefavorabila	indirect	nesemnificativ
ROSPA0031	Plegadis falcinellus	3200	Favorabila	indirect	nesemnificativ
ROSPA0031	Pluvialis apricaria	500	Favorabila	indirect	nesemnificativ
ROSPA0031	Pluvialis squatarola(Ploier argintiu)	3000	Favorabila	indirect	nesemnificativ
ROSPA0031	Podiceps cristatus(Corocodel mare)		Favorabila	indirect	nesemnificativ
ROSPA0031	Podiceps grisegena(Corocodel cu gât roșu)	800	Favorabila	indirect	nesemnificativ
ROSPA0031	Podiceps grisegena(Corocodel cu gât roșu)	10000	Favorabila	indirect	nesemnificativ
ROSPA0031	Podiceps nigricollis(Corocodel cu gât negru)		Favorabila	indirect	nesemnificativ
ROSPA0031	Podiceps nigricollis(Corocodel cu gât negru)		Favorabila	indirect	nesemnificativ
ROSPA0031	Podiceps nigricollis(Corocodel cu gât negru)		Favorabila	indirect	nesemnificativ
ROSPA0031	Porzana parva	3000	Favorabila	indirect	nesemnificativ
ROSPA0031	Porzana porzana	400	Favorabila	indirect	nesemnificativ
ROSPA0031	Porzana pusilla		Favorabila	indirect	nesemnificativ

ROSPA0031	Prunella modularis(Brumari a de padure)		Favorabila	indirect	nesemnificativ
ROSPA0031	Puffinus yelkouan	100	Favorabila	indirect	nesemnificativ
ROSPA0031	Rallus aquaticus(Cârstel de balta)		Favorabila	indirect	nesemnificativ
ROSPA0031	Recurvirostra avosetta	280	Favorabila	indirect	nesemnificativ
ROSPA0031	Recurvirostra avosetta	1200	Favorabila	indirect	nesemnificativ
ROSPA0031	Regulus regulus(Auşel cu cap galben)		Favorabila	indirect	nesemnificativ
ROSPA0031	Remiz pendulinus(Boicuş)		Favorabila	indirect	nesemnificativ
ROSPA0031	Riparia riparia>Lastun de mal)	7000	Favorabila	indirect	nesemnificativ
ROSPA0031	Saxicola rubetra(Maracinar mare)		Favorabila	indirect	nesemnificativ
ROSPA0031	Saxicola torquata(Maracinar negru)		Favorabila	indirect	nesemnificativ
ROSPA0031	Scolopax rusticola(Sitar de padure)		Favorabila	indirect	nesemnificativ
ROSPA0031	Scolopax rusticola(Sitar de padure)		Favorabila	indirect	nesemnificativ
ROSPA0031	Serinus serinus(Canaraş)		Favorabila	indirect	nesemnificativ
ROSPA0031	Stercorarius longicaudus(Lup de mare codat)		Favorabila	indirect	nesemnificativ
ROSPA0031	Stercorarius parasiticus(Lup de mare mic)		Favorabila	indirect	nesemnificativ
ROSPA0031	Sterna albifrons	100	Favorabila	indirect	nesemnificativ
ROSPA0031	Sterna caspia	1000	Favorabila	indirect	nesemnificativ
ROSPA0031	Sterna hirundo	2300	Favorabila	indirect	nesemnificativ
ROSPA0031	Sterna sandvicensis	300	Favorabila	indirect	nesemnificativ
ROSPA0031	Sterna sandvicensis	5000	Favorabila	indirect	nesemnificativ
ROSPA0031	Streptopelia turtur(Turturica)		Favorabila	indirect	nesemnificativ
ROSPA0031	Sturnus roseus(Lacustar)		Favorabila	indirect	nesemnificativ
ROSPA0031	Sturnus roseus(Lacustar)		Favorabila	indirect	nesemnificativ
ROSPA0031	Sturnus vulgaris(Graur)		Favorabila	indirect	nesemnificativ
ROSPA0031	Sturnus vulgaris(Graur)		Favorabila	indirect	nesemnificativ
ROSPA0031	Sylvia atricapilla(Silvie cu cap negru)		Favorabila	indirect	nesemnificativ
ROSPA0031	Sylvia borin(Silvie de gradina)		Favorabila	indirect	nesemnificativ
ROSPA0031	Sylvia communis(Silvie de câmp)		Favorabila	indirect	nesemnificativ
ROSPA0031	Sylvia curruca(Silvie mica)		Favorabila	indirect	nesemnificativ
ROSPA0031	Sylvia nisoria		Favorabila	indirect	nesemnificativ
ROSPA0031	Sylvia nisoria		Favorabila	indirect	nesemnificativ
ROSPA0031	Tachybaptus ruficollis(Corcodel mic)		Favorabila	indirect	nesemnificativ
ROSPA0031	Tadorna tadorna(Califar alb)	1200	Favorabila	indirect	nesemnificativ
ROSPA0031	Tringa erythropus(Fluierar negru)	4000	Favorabila	indirect	nesemnificativ
ROSPA0031	Tringa nebularia(Fluierar cu picioare verzi)	2600	Favorabila	indirect	nesemnificativ

ROSPA0031	Tringa ochropus(Fluierar de de zavoi)	5000	Favorabila	indirect	nesemnificativ
ROSPA0031	Tringa stagnatilis(Fluierar de lac)	700	Favorabila	indirect	nesemnificativ
ROSPA0031	Tringa totanus(Fluierar cu picioare roșii)	12000	Favorabila	indirect	nesemnificativ
ROSPA0031	Turdus iliacus(Sturz de vii)		Favorabila	indirect	nesemnificativ
ROSPA0031	Turdus philomelos(Sturz cântator)		Favorabila	indirect	nesemnificativ
ROSPA0031	Turdus pilaris(Cocoșar)		Favorabila	indirect	nesemnificativ
ROSPA0031	Turdus viscivorus(Sturz de vâsc)		Favorabila	indirect	nesemnificativ
ROSPA0031	Upupa epops(Pupaza)		Favorabila	indirect	nesemnificativ
ROSPA0031	Vanellus vanellus(Nag)	600	Favorabila	indirect	nesemnificativ
ROSPA0031		12000	Favorabila	indirect	nesemnificativ
ROSPA0031	Vanellus vanellus(Nag)		Favorabila	indirect	nesemnificativ
ROSPA0031	Xenus cinereus	3	Favorabila	indirect	nesemnificativ

3. descrierea și analiza impactului cumulativ generat de PP analizat împreună cu alte PP-uri care afectează parametrii obiectivelor de conservare a speciilor și habitatelor din ANPIC potențial afectate

Tabelul nr. 6 Analiza impactului cumulativ

<i>Impacte Negative</i>				
<i>Intens.</i>	<i>Cod</i>	<i>Amenințări și presiuni</i>	<i>Poluare (Cod)</i>	<i>În sit/ în afară</i>
H	A02	Modificarea practicilor de cultivare	N	O
H	A04	Pasunatul	N	O
H	A07	Utilizarea produselor biocide, hormoni și substanțe chimice	N	O
H	C02	Exploatarea și extractia de petrol și gaze	N	O
H	E02	Zone industriale sau comerciale	N	O
H	E02.03	Alte zone industriale/comerciale	N	O
H	E03.01	Depozitarea deșeurilor menajere /deșeuri provenite din baze de agrement	N	I
H	F02.01	Pescuit profesional pasiv	N	O
H	F03.01	Vanatoare	N	I
H	F03.02.03	Capcane, otrăvire, braconaj	N	I
H	G01	Sport în aer liber și activități de petrecere a timpului liber, activități recreative	N	O

Nr. crt	Denumire ANPIC	Specie/ habitat	Parametru afectat de PP analizat	Presiuni/ amenințări, alte PP care pot genera impact cumulativ asupra parametrului afectat	Cuantificarea impactului cumulativ	Semnificația impactului cumulativ	Justificarea semnificației impactului cumulativ
1	ROSPA003 1	Accipiter brevipes	5	Modificare a practicilor de cultivare; Pasunatul; Utilizarea produselor biocide, hormoni și substanțe chimice Exploatare a și extractia de petrol și gaze; Zone industriale sau Comerciale ; Alte zone industriale/comerciale; Depozitare a deșeurilor menajere /deșuri provenite din baze de agrement; Pescuit profesional Pasiv; Vanatoare; Capcane, otrăvire, Braconaj; Sport în aer liber și activități de	nu	nesemnificativ	se manifesta temporar și pe suprafețe foarte restranse
2	ROSPA003 1	Accipiter brevipes	80		nu	nesemnificativ	se manifesta temporar și pe suprafețe foarte restranse
3	ROSPA003 1	Accipiter nisus(Uliu pasarar)			nu	nesemnificativ	se manifesta temporar și pe suprafețe foarte restranse
4	ROSPA003 1	Accipiter nisus(Uliu pasarar)			nu	nesemnificativ	se manifesta temporar și pe suprafețe foarte restranse
5	ROSPA003 1	Acrocephalus arundinaceus(Lacar mare)			nu	nesemnificativ	se manifesta temporar și pe suprafețe foarte restranse
6	ROSPA003 1	Acrocephalus arundinaceus(Lacar mare)			nu	nesemnificativ	se manifesta temporar și pe suprafețe foarte restranse
7	ROSPA003 1	Acrocephalus melanopogon	1000		nu	nesemnificativ	se manifesta temporar și pe suprafețe foarte restranse
8	ROSPA003 1	Acrocephalus palustris(Lacar de mlastina)			nu	nesemnificativ	se manifesta temporar și pe suprafețe foarte restranse

9	ROSPA003 1	Acrocephalus palustris(Lacar de mlastina)		petrecere a timpului liber, activitati recreative.	nu	nesemnificat iv	se manifesta temporar si pe suprafete foarte restranse
10	ROSPA003 1	Acrocephalus schoenobaenus(Lacar mic)			nu	nesemnificat iv	se manifesta temporar si pe suprafete foarte restranse
11	ROSPA003 1	Acrocephalus schoenobaenus(Lacar mic)			nu	nesemnificat iv	se manifesta temporar si pe suprafete foarte restranse
12	ROSPA003 1	Acrocephalus			nu	nesemnificat iv	se manifesta temporar si pe suprafete foarte restranse
13	ROSPA003 1	scirpaceus(Lacar de stuf)			nu	nesemnificat iv	se manifesta temporar si pe suprafete foarte restranse
14	ROSPA003 1	Acrocephalus scirpaceus(Lacar de stuf)			nu	nesemnificat iv	se manifesta temporar si pe suprafete foarte restranse
15	ROSPA003 1	Actitis hypoleucos(Fluierar de munte)	700		nu	nesemnificat iv	se manifesta temporar si pe suprafete foarte restranse
16	ROSPA003 1	Alauda arvensis(Ciocârlie de câmp)			nu	nesemnificat iv	se manifesta temporar si pe suprafete foarte restranse
17	ROSPA003 1	Alcedo atthis	1700		nu	nesemnificat iv	se manifesta temporar si pe suprafete foarte restranse
18	ROSPA003 1	Anas acuta(Ra a sulii ar)	7000		nu	nesemnificat iv	se manifesta temporar si pe suprafete foarte restranse
19	ROSPA003 1	Anas clypeata(Ra a lingurar)	10000		nu	nesemnificat iv	se manifesta temporar si pe suprafete

							foarte restranse
20	ROSPA003 1	Anas crecca(Ra a pitica)	20000		nu	ne semnificativ	se manifesta temporar si pe suprafete foarte restranse
21	ROSPA003 1	Anas penelope(Ra a fluieratoare)	10000		nu	ne semnificativ	se manifesta temporar si pe suprafete foarte restranse
22	ROSPA003 1	Anas platyrhynchos(Ra a mare)	40000		nu	ne semnificativ	se manifesta temporar si pe suprafete foarte restranse
23	ROSPA003 1			nu	ne semnificativ	se manifesta temporar si pe suprafete foarte restranse	
24	ROSPA003 1	Anas querquedula(Ra a cârâitoare)	8000		nu	ne semnificativ	se manifesta temporar si pe suprafete foarte restranse
25	ROSPA003 1	Anas strepera(Ra a pestri a)	3000		nu	ne semnificativ	se manifesta temporar si pe suprafete foarte restranse
26	ROSPA003 1	Anser anser(Gâsca de vara)	15000		nu	ne semnificativ	se manifesta temporar si pe suprafete foarte restranse
27	ROSPA003 1	Anser erythropus	30		nu	ne semnificativ	se manifesta temporar si pe suprafete foarte restranse
28	ROSPA003 1	Anser fabalis(Gâsca de semanatura)	120		nu	ne semnificativ	se manifesta temporar si pe suprafete foarte restranse
29	ROSPA003 1	Anthus campestris			nu	ne semnificativ	se manifesta temporar si pe suprafete foarte restranse

30	ROSPA003 1	Anthus cervinus(Fâsa roșiatică)		nu	ne semnificativ	se manifesta temporar și pe suprafețe foarte restrânse
31	ROSPA003 1	Anthus spinoletta(Fâsa de munte)		nu	ne semnificativ	se manifesta temporar și pe suprafețe foarte restrânse
32	ROSPA003 1	Anthus trivialis(Fâsa de pădure)		nu	ne semnificativ	se manifesta temporar și pe suprafețe foarte restrânse
33	ROSPA003 1	Apus apus(Drepnea neagră)		nu	ne semnificativ	se manifesta temporar și pe suprafețe foarte restrânse
34	ROSPA003 1	Apus melba(Drepnea mare)		nu	ne semnificativ	se manifesta temporar și pe suprafețe foarte restrânse
35	ROSPA003 1	Aquila clanga	14	nu	ne semnificativ	se manifesta temporar și pe suprafețe foarte restrânse
36	ROSPA003 1	Aquila heliaca	3	nu	ne semnificativ	se manifesta temporar și pe suprafețe foarte restrânse
37	ROSPA003 1	Aquila pomarina	300	nu	ne semnificativ	se manifesta temporar și pe suprafețe foarte restrânse
38	ROSPA003 1	Ardea cinerea(Stârc cenușiu)	800	nu	ne semnificativ	se manifesta temporar și pe suprafețe foarte restrânse
39	ROSPA003 1	Ardea purpurea	450	nu	ne semnificativ	se manifesta temporar și pe suprafețe foarte restrânse
40	ROSPA003 1	Ardeola ralloides	4000	nu	ne semnificativ	se manifesta temporar și pe suprafețe

							foarte restranse
41	ROSPA003 1	Arenaria interpres(Pietruș)		120		nu	ne semnificativ se manifesta temporar si pe suprafete foarte restranse
42	ROSPA003 1	Asio flammeus		12		nu	ne semnificativ se manifesta temporar si pe suprafete foarte restranse
43	ROSPA003 1	Asio otus(Ciuf de padure)				nu	ne semnificativ se manifesta temporar si pe suprafete foarte restranse
44	ROSPA003 1			38000		nu	ne semnificativ se manifesta temporar si pe suprafete foarte restranse
45	ROSPA003 1	Aythya ferina(Ra a cu cap castaniu)				nu	ne semnificativ se manifesta temporar si pe suprafete foarte restranse
46	ROSPA003 1			20000		nu	ne semnificativ se manifesta temporar si pe suprafete foarte restranse
47	ROSPA003 1	Aythya fuligula(Ra a moata)				nu	ne semnificativ se manifesta temporar si pe suprafete foarte restranse
48	ROSPA003 1	Aythya nyroca		4200		nu	ne semnificativ se manifesta temporar si pe suprafete foarte restranse
49	ROSPA003 1	Bombycilla garrulus(Matasar)				nu	ne semnificativ se manifesta temporar si pe suprafete foarte restranse
50	ROSPA003 1	Botaurus stellaris		1000		nu	ne semnificativ se manifesta temporar si pe suprafete foarte restranse

51	ROSPA003 1	Branta ruficollis	24000	nu	ne semnificativ	se manifesta temporar si pe suprafete foarte restranse
52	ROSPA003 1	Branta ruficollis	3000	nu	ne semnificativ	se manifesta temporar si pe suprafete foarte restranse
53	ROSPA003 1	Bubulcus ibis(Stârc de cireada)	8	nu	ne semnificativ	se manifesta temporar si pe suprafete foarte restranse
54	ROSPA003 1	Bucephala clangula(Rasunatoare)	50	nu	ne semnificativ	se manifesta temporar si pe suprafete foarte restranse
55	ROSPA003 1			nu	ne semnificativ	se manifesta temporar si pe suprafete foarte restranse
56	ROSPA003 1	Bucephala clangula(Rasunatoare)	1200	nu	ne semnificativ	se manifesta temporar si pe suprafete foarte restranse
57	ROSPA003 1	Burhinus oedicnemus	60	nu	ne semnificativ	se manifesta temporar si pe suprafete foarte restranse
58	ROSPA003 1	Buteo buteo(orecar comun)		nu	ne semnificativ	se manifesta temporar si pe suprafete foarte restranse
59	ROSPA003 1	Buteo buteo(orecar comun)		nu	ne semnificativ	se manifesta temporar si pe suprafete foarte restranse
60	ROSPA003 1	Buteo lagopus(orecar încal at)		nu	ne semnificativ	se manifesta temporar si pe suprafete foarte restranse
61	ROSPA003 1	Buteo rufinus	5	nu	ne semnificativ	se manifesta temporar si pe suprafete

72	ROSPA003 1	Carduelis carduelis(Sticlete)		nu	nesemnificat iv	se manifesta temporar si pe suprafete foarte restranse
73	ROSPA003 1	Carduelis chloris(Florinte)		nu	nesemnificat iv	se manifesta temporar si pe suprafete foarte restranse
74	ROSPA003 1	Carduelis chloris(Florinte)		nu	nesemnificat iv	se manifesta temporar si pe suprafete foarte restranse
75	ROSPA003 1	Carduelis flammea(Inari a)		nu	nesemnificat iv	se manifesta temporar si pe suprafete foarte restranse
76	ROSPA003 1	Carduelis spinus(Scatiu)		nu	nesemnificat iv	se manifesta temporar si pe suprafete foarte restranse
77	ROSPA003 1	Carpodacus erythrinus(Mugurar roșu)		nu	nesemnificat iv	se manifesta temporar si pe suprafete foarte restranse
78	ROSPA003 1	Certhia brachydactyla(Cojoaica cu degete scurte)		nu	nesemnificat iv	se manifesta temporar si pe suprafete foarte restranse
79	ROSPA003 1			nu	nesemnificat iv	se manifesta temporar si pe suprafete foarte restranse
80	ROSPA003 1	Charadrius alexandrinus	120	nu	nesemnificat iv	se manifesta temporar si pe suprafete foarte restranse
81	ROSPA003 1	Charadrius alexandrinus	520	nu	nesemnificat iv	se manifesta temporar si pe suprafete foarte restranse
82	ROSPA003 1	Charadrius morinellus		nu	nesemnificat iv	se manifesta temporar si pe suprafete

93	ROSPA003 1	Circus aeruginosus	400	nu	nesemnificat iv	se manifesta temporar si pe suprafete foarte restranse
94	ROSPA003 1	Circus cyaneus	200	nu	nesemnificat iv	se manifesta temporar si pe suprafete foarte restranse
95	ROSPA003 1	Circus macrourus	60	nu	nesemnificat iv	se manifesta temporar si pe suprafete foarte restranse
96	ROSPA003 1	Circus pygargus	6	nu	nesemnificat iv	se manifesta temporar si pe suprafete foarte restranse
97	ROSPA003 1	Circus pygargus	800	nu	nesemnificat iv	se manifesta temporar si pe suprafete foarte restranse
98	ROSPA003 1	Columba oenas(Porumbel de scorbura)		nu	nesemnificat iv	se manifesta temporar si pe suprafete foarte restranse
99	ROSPA003 1	Columba oenas(Porumbel		nu	nesemnificat iv	se manifesta temporar si pe suprafete foarte restranse
100	ROSPA003 1	de scorbura)		nu	nesemnificat iv	se manifesta temporar si pe suprafete foarte restranse
101	ROSPA003 1	Coracias garrulus	600	nu	nesemnificat iv	se manifesta temporar si pe suprafete foarte restranse
102	ROSPA003 1	Cygnus columbianus bewickii	40	nu	nesemnificat iv	se manifesta temporar si pe suprafete foarte restranse
103	ROSPA003 1	Cygnus cygnus	1270	nu	nesemnificat iv	se manifesta temporar si pe suprafete

							restranse
11 4	ROSPA003 1	Falco cherrug		10	nu	nesemnificat iv	se manifesta temporar si pe suprafete foarte restranse
11 5	ROSPA003 1	Falco columbarius		60	nu	nesemnificat iv	se manifesta temporar si pe suprafete foarte restranse
11 6	ROSPA003 1	Falco naumanni		3	nu	nesemnificat iv	se manifesta temporar si pe suprafete foarte restranse
11 7	ROSPA003 1	Falco peregrinus		4	nu	nesemnificat iv	se manifesta temporar si pe suprafete foarte restranse
11 8	ROSPA003 1	Falco peregrinus		20	nu	nesemnificat iv	se manifesta temporar si pe suprafete foarte restranse
11 9	ROSPA003 1	Falco subbuteo(oimul rândunelelor)			nu	nesemnificat iv	se manifesta temporar si pe suprafete foarte restranse
12 0	ROSPA003 1	Falco vespertinus		350	nu	nesemnificat iv	se manifesta temporar si pe suprafete foarte restranse
12 1	ROSPA003 1	Falco vespertinus		3000	nu	nesemnificat iv	se manifesta temporar si pe suprafete foarte restranse
12 2	ROSPA003 1	Ficedula albicollis			nu	nesemnificat iv	se manifesta temporar si pe suprafete foarte restranse
12 3	ROSPA003 1	Ficedula hypoleuca(Muscar negru)			nu	nesemnificat iv	se manifesta temporar si pe suprafete foarte restranse

12 4	ROSPA003 1	Ficedula parva		nu	nesemnificativ	se manifesta temporar si pe suprafete foarte restranse
12 5	ROSPA003 1	Fringilla coelebs(Cinteza de padure)		nu	nesemnificativ	se manifesta temporar si pe suprafete foarte restranse
12 6	ROSPA003 1	Fringilla coelebs(Cinteza de padure)		nu	nesemnificativ	se manifesta temporar si pe suprafete foarte restranse
12 7	ROSPA003 1	Fringilla montifringilla(Cinteza de iarna)		nu	nesemnificativ	se manifesta temporar si pe suprafete foarte restranse
12 8	ROSPA003 1	Fulica atra		nu	nesemnificativ	se manifesta temporar si pe suprafete foarte restranse
12 9	ROSPA003 1		10000	nu	nesemnificativ	se manifesta temporar si pe suprafete foarte restranse
13 0	ROSPA003 1	Fulica atra	0	nu	nesemnificativ	se manifesta temporar si pe suprafete foarte restranse
13 1	ROSPA003 1		50000	nu	nesemnificativ	se manifesta temporar si pe suprafete foarte restranse
13 2	ROSPA003 1	Fulica atra		nu	nesemnificativ	se manifesta temporar si pe suprafete foarte restranse
13 3	ROSPA003 1	Gallinago gallinago(Becina comuna)	10000	nu	nesemnificativ	se manifesta temporar si pe suprafete foarte restranse
13 4	ROSPA003 1	Gallinago media	80	nu	nesemnificativ	se manifesta temporar si pe suprafete

							foarte restranse
13 5	ROSPA003 1	Gallinula chloropus(Gainușă de balta)				nu	ne semnificativ se manifesta temporar si pe suprafete foarte restranse
13 6	ROSPA003 1	Gavia arctica		80		nu	ne semnificativ se manifesta temporar si pe suprafete foarte restranse
13 7	ROSPA003 1	Gavia stellata		50		nu	ne semnificativ se manifesta temporar si pe suprafete foarte restranse
13 8	ROSPA003 1	Gelochelidon nilotica		12		nu	ne semnificativ se manifesta temporar si pe suprafete foarte restranse
13 9	ROSPA003 1	Gelochelidon nilotica		350		nu	ne semnificativ se manifesta temporar si pe suprafete foarte restranse
14 0	ROSPA003 1	Glareola nordmanni		5		nu	ne semnificativ se manifesta temporar si pe suprafete foarte restranse
14 1	ROSPA003 1	Glareola pratincola		540		nu	ne semnificativ se manifesta temporar si pe suprafete foarte restranse
14 2	ROSPA003 1	Grus grus				nu	ne semnificativ se manifesta temporar si pe suprafete foarte restranse
14 3	ROSPA003 1	Haematopus ostralegus(Scoicar)		20		nu	ne semnificativ se manifesta temporar si pe suprafete foarte restranse
14 4	ROSPA003 1	Haliaeetus albicilla		28		nu	ne semnificativ se manifesta temporar si pe suprafete foarte restranse

14 5	ROSPA003 1	Hieraetus pennatus	80	nu	ne semnificativ	se manifesta temporar si pe suprafete foarte restranse
14 6	ROSPA003 1	Himantopus himantopus	370	nu	ne semnificativ	se manifesta temporar si pe suprafete foarte restranse
14 7	ROSPA003 1	Himantopus himantopus	2200	nu	ne semnificativ	se manifesta temporar si pe suprafete foarte restranse
14 8	ROSPA003 1	Hippolais icterina(Frunzari a galbena)		nu	ne semnificativ	se manifesta temporar si pe suprafete foarte restranse
14 9	ROSPA003 1	Hippolais icterina(Frunzari a galbena)		nu	ne semnificativ	se manifesta temporar si pe suprafete foarte restranse
15 0	ROSPA003 1	Hippolais pallida(Frunzari)		nu	ne semnificativ	se manifesta temporar si pe suprafete foarte restranse
15 1	ROSPA003 1	Hirundo daurica(Rândunica roșcătă)		nu	ne semnificativ	se manifesta temporar si pe suprafete foarte restranse
15 2	ROSPA003 1	Hirundo rustica(Rândunica)		nu	ne semnificativ	se manifesta temporar si pe suprafete foarte restranse
15 3	ROSPA003 1	Ixobrychus minutus	3500	nu	ne semnificativ	se manifesta temporar si pe suprafete foarte restranse
15 4	ROSPA003 1	Lanius collurio		nu	ne semnificativ	se manifesta temporar si pe suprafete foarte restranse
15 5	ROSPA003 1	Lanius collurio		nu	ne semnificativ	se manifesta temporar si pe suprafete

166	ROSPA0031	Larus melanocephalus	200	nu	ne semnificativ	se manifesta temporar si pe suprafete foarte restranse
167	ROSPA0031	Larus minutus	12000	nu	ne semnificativ	se manifesta temporar si pe suprafete foarte restranse
168	ROSPA0031			nu	ne semnificativ	se manifesta temporar si pe suprafete foarte restranse
169	ROSPA0031	Larus ridibundus(Pescarus rãzator)	3000	nu	ne semnificativ	se manifesta temporar si pe suprafete foarte restranse
170	ROSPA0031	Larus ridibundus(Pescarus rãzator)	50000	nu	ne semnificativ	se manifesta temporar si pe suprafete foarte restranse
171	ROSPA0031			nu	ne semnificativ	se manifesta temporar si pe suprafete foarte restranse
172	ROSPA0031	Limicola falcinellus(Prundaraș de namol)	950	nu	ne semnificativ	se manifesta temporar si pe suprafete foarte restranse
173	ROSPA0031	Limosa lapponica	5	nu	ne semnificativ	se manifesta temporar si pe suprafete foarte restranse
174	ROSPA0031	Limosa limosa(Sitar de mal)	15000	nu	ne semnificativ	se manifesta temporar si pe suprafete foarte restranse
175	ROSPA0031			nu	ne semnificativ	se manifesta temporar si pe suprafete foarte restranse
176	ROSPA0031	Locustella luscinioides(Grelușel de stuț)		nu	ne semnificativ	se manifesta temporar si pe suprafete

							foarte restranse
177	ROSPA0031	Locustella naevia(Grelușel patat)				nu	ne semnificativ se manifesta temporar si pe suprafete foarte restranse
178	ROSPA0031	Lullula arborea(Ciocarla de padure)				nu	ne semnificativ se manifesta temporar si pe suprafete foarte restranse
179	ROSPA0031	Lullula arborea(Ciocarla de padure)				nu	ne semnificativ se manifesta temporar si pe suprafete foarte restranse
180	ROSPA0031	Luscinia luscinia(Privighetoare de zavoi)				nu	ne semnificativ se manifesta temporar si pe suprafete foarte restranse
181	ROSPA0031	Luscinia luscinia(Privighetoare de zavoi)				nu	ne semnificativ se manifesta temporar si pe suprafete foarte restranse
182	ROSPA0031	Luscinia megarhynchos(Privighetoare roșcata)				nu	ne semnificativ se manifesta temporar si pe suprafete foarte restranse
183	ROSPA0031	Luscinia megarhynchos(Privighetoare roșcata)				nu	ne semnificativ se manifesta temporar si pe suprafete foarte restranse
184	ROSPA0031	Luscinia svecica		700		nu	ne semnificativ se manifesta temporar si pe suprafete foarte restranse
185	ROSPA0031	Lymnocyptes minimus(Beca ina mica)		1000		nu	ne semnificativ se manifesta temporar si pe suprafete foarte restranse
186	ROSPA0031	Melanocorypha calandra				nu	ne semnificativ se manifesta temporar si pe suprafete foarte restranse

18 7	ROSPA003 1	Mergus albellus		nu	ne semnificativ	se manifesta temporar si pe suprafete foarte restranse
18 8	ROSPA003 1	Mergus albellus	5000	nu	ne semnificativ	se manifesta temporar si pe suprafete foarte restranse
18 9	ROSPA003 1	Mergus merganser(Ferestraș mare)	180	nu	ne semnificativ	se manifesta temporar si pe suprafete foarte restranse
19 0	ROSPA003 1	Mergus serrator(Ferestraș moțat)	340	nu	ne semnificativ	se manifesta temporar si pe suprafete foarte restranse
19 1	ROSPA003 1	Merops apiaster(Prigorie)		nu	ne semnificativ	se manifesta temporar si pe suprafete foarte restranse
19 2	ROSPA003 1	Merops apiaster(Prigorie)		nu	ne semnificativ	se manifesta temporar si pe suprafete foarte restranse
19 3	ROSPA003 1	Miliaria calandra(Presura sura)		nu	ne semnificativ	se manifesta temporar si pe suprafete foarte restranse
19 4	ROSPA003 1	Miliaria calandra(Presura sura)		nu	ne semnificativ	se manifesta temporar si pe suprafete foarte restranse
19 5	ROSPA003 1	Milvus migrans	7	nu	ne semnificativ	se manifesta temporar si pe suprafete foarte restranse
19 6	ROSPA003 1	Milvus migrans	30	nu	ne semnificativ	se manifesta temporar si pe suprafete foarte restranse
19 7	ROSPA003 1	Motacilla alba(Codobatura alba)		nu	ne semnificativ	se manifesta temporar si pe suprafete

208	ROSPA0031	Numenius arquata(Culic mare)	6000	nu	nesemnificativ	se manifesta temporar si pe suprafete foarte restranse
209	ROSPA0031	Numenius phaeopus(Culic mic)	500	nu	nesemnificativ	se manifesta temporar si pe suprafete foarte restranse
210	ROSPA0031	Numenius tenuirostris	3	nu	nesemnificativ	se manifesta temporar si pe suprafete foarte restranse
211	ROSPA0031	Nycticorax nycticorax	4000	nu	nesemnificativ	se manifesta temporar si pe suprafete foarte restranse
212	ROSPA0031	Oenanthe hispanica(Pietrar mediteranean)		nu	nesemnificativ	se manifesta temporar si pe suprafete foarte restranse
213	ROSPA0031	Oenanthe isabellina(Pietrar		nu	nesemnificativ	se manifesta temporar si pe suprafete foarte restranse
214	ROSPA0031	rasaritean)		nu	nesemnificativ	se manifesta temporar si pe suprafete foarte restranse
215	ROSPA0031	Oenanthe oenanthe(Pietrar sur)		nu	nesemnificativ	se manifesta temporar si pe suprafete foarte restranse
216	ROSPA0031	Oenanthe oenanthe(Pietrar sur)		nu	nesemnificativ	se manifesta temporar si pe suprafete foarte restranse
217	ROSPA0031	Oenanthe pleschanka	24	nu	nesemnificativ	se manifesta temporar si pe suprafete foarte restranse
218	ROSPA0031	Oriolus oriolus(Grangur)		nu	nesemnificativ	se manifesta temporar si pe suprafete

							foarte restranse
21 9	ROSPA003 1	Otus scops(Ciuș)				nu	se manifesta temporar si pe suprafete foarte restranse
22 0	ROSPA003 1	Oxyura leucocephala		4		nu	se manifesta temporar si pe suprafete foarte restranse
22 1	ROSPA003 1	Pandion haliaetus				nu	se manifesta temporar si pe suprafete foarte restranse
22 2	ROSPA003 1	Pelecanus crispus		410		nu	se manifesta temporar si pe suprafete foarte restranse
22 3	ROSPA003 1	Pelecanus onocrotalus		4160		nu	se manifesta temporar si pe suprafete foarte restranse
22 4	ROSPA003 1	Phalacrocorax carbo(Cormoran mare)		12000		nu	se manifesta temporar si pe suprafete foarte restranse
22 5	ROSPA003 1					nu	se manifesta temporar si pe suprafete foarte restranse
22 6	ROSPA003 1	Phalacrocorax carbo(Cormoran mare)		50000		nu	se manifesta temporar si pe suprafete foarte restranse
22 7	ROSPA003 1	Phalacrocorax carbo(Cormoran mare)		7000		nu	se manifesta temporar si pe suprafete foarte restranse
22 8	ROSPA003 1	Phalacrocorax pygmeus		9500		nu	se manifesta temporar si pe suprafete foarte restranse

22 9	ROSPA003 1	Phalacrocorax pygmeus	6500	nu	nesemnificativ	se manifesta temporar si pe suprafete foarte restranse
23 0	ROSPA003 1	Phalaropus lobatus	1200	nu	nesemnificativ	se manifesta temporar si pe suprafete foarte restranse
23 1	ROSPA003 1		170 0	nu	nesemnificativ	se manifesta temporar si pe suprafete foarte restranse
23 2	ROSPA003 1	Philomachus pugnax		nu	nesemnificativ	se manifesta temporar si pe suprafete foarte restranse
23 3	ROSPA003 1	Phoenicurus ochruros(Codroș de munte)		nu	nesemnificativ	se manifesta temporar si pe suprafete foarte restranse
23 4	ROSPA003 1	Phoenicurus phoenicurus(Codroș de padure)		nu	nesemnificativ	se manifesta temporar si pe suprafete foarte restranse
23 5	ROSPA003 1	Phoenicurus phoenicurus(Codroș de padure)		nu	nesemnificativ	se manifesta temporar si pe suprafete foarte restranse
23 6	ROSPA003 1	Phylloscopus collybita(Pitulice mica)		nu	nesemnificativ	se manifesta temporar si pe suprafete foarte restranse
23 7	ROSPA003 1	Phylloscopus collybita(Pitulice mica)		nu	nesemnificativ	se manifesta temporar si pe suprafete foarte restranse
23 8	ROSPA003 1	Phylloscopus sibilatrix(Pitulice sfârâitoare)		nu	nesemnificativ	se manifesta temporar si pe suprafete foarte restranse
23 9	ROSPA003 1	Phylloscopus		nu	nesemnificativ	se manifesta temporar si pe suprafete

							foarte restranse
24 0	ROSPA003 1	trochilus(Pitulice fluieratoare)				nu	ne semnificativ se manifesta temporar si pe suprafete foarte restranse
24 1	ROSPA003 1	Picus canus				nu	ne semnificativ se manifesta temporar si pe suprafete foarte restranse
24 2	ROSPA003 1	Platalea leucorodia		440		nu	ne semnificativ se manifesta temporar si pe suprafete foarte restranse
24 3	ROSPA003 1	Plectrophenax nivalis(Pasarea omatului)				nu	ne semnificativ se manifesta temporar si pe suprafete foarte restranse
24 4	ROSPA003 1	Plegadis falcinellus		3200		nu	ne semnificativ se manifesta temporar si pe suprafete foarte restranse
24 5	ROSPA003 1	Pluvialis apricaria		500		nu	ne semnificativ se manifesta temporar si pe suprafete foarte restranse
24 6	ROSPA003 1	Pluvialis squatarola(Ploier argintiu)		3000		nu	ne semnificativ se manifesta temporar si pe suprafete foarte restranse
24 7	ROSPA003 1	Podiceps cristatus(Corocodel mare)				nu	ne semnificativ se manifesta temporar si pe suprafete foarte restranse
24 8	ROSPA003 1	Podiceps grisegena(Corocodel cu gât roșu)		800		nu	ne semnificativ se manifesta temporar si pe suprafete foarte restranse
24 9	ROSPA003 1	Podiceps grisegena(Corocodel cu gât roșu)		10000		nu	ne semnificativ se manifesta temporar si pe suprafete foarte restranse

250	ROSPA0031	Podiceps nigricollis(Corocodel cu gât negru)		nu	nesemnificativ	se manifesta temporar si pe suprafete foarte restranse
251	ROSPA0031	Podiceps nigricollis(Corocodel cu gât negru)		nu	nesemnificativ	se manifesta temporar si pe suprafete foarte restranse
252	ROSPA0031	Podiceps nigricollis(Corocodel cu gât negru)		nu	nesemnificativ	se manifesta temporar si pe suprafete foarte restranse
253	ROSPA0031	Porzana parva	3000	nu	nesemnificativ	se manifesta temporar si pe suprafete foarte restranse
254	ROSPA0031	Porzana porzana	400	nu	nesemnificativ	se manifesta temporar si pe suprafete foarte restranse
255	ROSPA0031	Porzana pusilla		nu	nesemnificativ	se manifesta temporar si pe suprafete foarte restranse
256	ROSPA0031	Prunella modularis(Brumari a de padure)		nu	nesemnificativ	se manifesta temporar si pe suprafete foarte restranse
257	ROSPA0031	Puffinus yelkouan	100	nu	nesemnificativ	se manifesta temporar si pe suprafete foarte restranse
258	ROSPA0031	Rallus aquaticus(Cârstel de balta)		nu	nesemnificativ	se manifesta temporar si pe suprafete foarte restranse
259	ROSPA0031	Recurvirostra avosetta	280	nu	nesemnificativ	se manifesta temporar si pe suprafete foarte restranse
260	ROSPA0031	Recurvirostra avosetta	1200	nu	nesemnificativ	se manifesta temporar si pe suprafete

							foarte restranse
26 1	ROSPA003 1	Regulus regulus(Aușel cu cap galben)				nu	ne semnificativ se manifesta temporar si pe suprafete foarte restranse
26 2	ROSPA003 1	Remiz pendulinus(Boicuș)				nu	ne semnificativ se manifesta temporar si pe suprafete foarte restranse
26 3	ROSPA003 1	Riparia riparia(Lastun de mal)		7000		nu	ne semnificativ se manifesta temporar si pe suprafete foarte restranse
26 4	ROSPA003 1	Saxicola rubetra(Maracinar mare)				nu	ne semnificativ se manifesta temporar si pe suprafete foarte restranse
26 5	ROSPA003 1	Saxicola torquata(Maracinar negru)				nu	ne semnificativ se manifesta temporar si pe suprafete foarte restranse
26 6	ROSPA003 1	Scolopax rusticola(Sitar de padure)				nu	ne semnificativ se manifesta temporar si pe suprafete foarte restranse
26 7	ROSPA003 1	Scolopax rusticola(Sitar de padure)				nu	ne semnificativ se manifesta temporar si pe suprafete foarte restranse
26 8	ROSPA003 1	Serinus serinus(Canaraș)				nu	ne semnificativ se manifesta temporar si pe suprafete foarte restranse
26 9	ROSPA003 1	Stercorarius longicaudus(Lup de mare codat)				nu	ne semnificativ se manifesta temporar si pe suprafete foarte restranse
27 0	ROSPA003 1	Stercorarius parasiticus(Lup de mare mic)				nu	ne semnificativ se manifesta temporar si pe suprafete foarte restranse

27 1	ROSPA003 1	Sterna albifrons	100	nu	nesemnificativ	se manifesta temporar si pe suprafete foarte restranse
27 2	ROSPA003 1	Sterna caspia	1000	nu	nesemnificativ	se manifesta temporar si pe suprafete foarte restranse
27 3	ROSPA003 1	Sterna hirundo	2300	nu	nesemnificativ	se manifesta temporar si pe suprafete foarte restranse
27 4	ROSPA003 1	Sterna sandvicensis	300	nu	nesemnificativ	se manifesta temporar si pe suprafete foarte restranse
27 5	ROSPA003 1	Sterna sandvicensis	5000	nu	nesemnificativ	se manifesta temporar si pe suprafete foarte restranse
27 6	ROSPA003 1	Streptopelia turtur(Turturica)		nu	nesemnificativ	se manifesta temporar si pe suprafete foarte restranse
27 7	ROSPA003 1	Sturnus roseus(Lacustar)		nu	nesemnificativ	se manifesta temporar si pe suprafete foarte restranse
27 8	ROSPA003 1	Sturnus roseus(Lacustar)		nu	nesemnificativ	se manifesta temporar si pe suprafete foarte restranse
27 9	ROSPA003 1	Sturnus vulgaris(Graur)		nu	nesemnificativ	se manifesta temporar si pe suprafete foarte restranse
28 0	ROSPA003 1	Sturnus vulgaris(Graur)		nu	nesemnificativ	se manifesta temporar si pe suprafete foarte restranse
28 1	ROSPA003 1	Sylvia atricapilla(Silvie cu cap negru)		nu	nesemnificativ	se manifesta temporar si pe suprafete

29 2	ROSPA003 1	Tringa stagnatilis(Fluierar de lac)	700	nu	ne semnificativ	se manifesta temporar si pe suprafete foarte restranse
29 3	ROSPA003 1	Tringa totanus(Fluierar cu picioare roșii)	12000	nu	ne semnificativ	se manifesta temporar si pe suprafete foarte restranse
29 4	ROSPA003 1	Turdus iliacus(Sturz de vii)		nu	ne semnificativ	se manifesta temporar si pe suprafete foarte restranse
29 5	ROSPA003 1	Turdus philomelos(Sturz cântator)		nu	ne semnificativ	se manifesta temporar si pe suprafete foarte restranse
29 6	ROSPA003 1	Turdus pilaris(Cocoșar)		nu	ne semnificativ	se manifesta temporar si pe suprafete foarte restranse
29 7	ROSPA003 1	Turdus viscivorus(Sturz de vâsc)		nu	ne semnificativ	se manifesta temporar si pe suprafete foarte restranse
29 8	ROSPA003 1	Upupa epops(Pupaza)		nu	ne semnificativ	se manifesta temporar si pe suprafete foarte restranse
29 9	ROSPA003 1	Vanellus vanellus(Nag)	600	nu	ne semnificativ	se manifesta temporar si pe suprafete foarte restranse
30 0	ROSPA003 1		12000	nu	ne semnificativ	se manifesta temporar si pe suprafete foarte restranse
30 1	ROSPA003 1	Vanellus vanellus(Nag)		nu	ne semnificativ	se manifesta temporar si pe suprafete foarte restranse
30 2	ROSPA003 1	Xenus cinereus	3	nu	ne semnificativ	se manifesta temporar si pe suprafete

XIII. BIODIVERSITATE

A. Descrierea succintă a PP-ului și distanța față de ANPIC

Din punct de vedere administrativ investiția propusă se va realiza în Intravilanul Comunei Vinderei, Județul Vaslui . Proiectul se va realiza la cca. 20120 m de ROSCI0201 Podișul Nord Dobrogean.

Amplasamentul parcului forovoltaic este situat în Intravilanul Comunei Vinderei, se află în vecinătatea ariei naturale protejate Natura 2000 ROSCI0201 Podișul Nord Dobrogean.

La nivel național, situl Natura 2000 ROSCI0201 este cel mai întins și reprezentativ pentru bioregiunea stepică. Suprafața stepelor ponto-sarmatice din România este estimată la cca 60.000 ha, din care jumătate se află în județul Tulcea, unde există cele mai mari și compacte suprafețe din acest habitat. De asemenea, această bioregiune se întâlnește în Uniunea Europeană doar în România.

Pădurile ocupă suprafețe însemnate, remarcându-se printr-o mare diversitate: păduri de fag, cer și gorun, amestec de gorun, tei, cărpiniță și frasin. Zona de tranziție între vegetația de stepă și cea forestieră este reprezentată de silvostepă, cu păduri de stejar brumăriu, stejar pufos și tufărișuri cu scumpie, păducel și porumbar. Diversitatea habitatelor naturale asigură existența unui mare număr de specii de floră și faună sălbatică, multe dintre acestea fiind endemice pentru acest areal ori rare, vulnerabile sau periclitate.

Descrierea PP se realizează prin completarea tabelului de mai jos (Tabelul nr. 1).

Tabelul nr. 1 Descrierea PP și distanța față de ANPIC

Nr. crt.	Tip de intervenție în perioada de construcție/operare/dezafectare proiect Obiectivele PPS	Descrierea intervențiilor principale/secundare și conexe proiectului-ului pe perioada de construcție, funcționare și dezafectare Descriere obiective PPS	Localizarea față de ANPIC (distanța)
1	Parc fotovoltaic	<ul style="list-style-type: none">- Panouri fotovoltaice, montate pe structura metalică;- Invertoare trifazate, montate pe structura metalică a panourilor fotovoltaice, în centrele de greutate ale rețelelor;- Rețele electrice subterane și pozate pe structură în curent continuu, de la panouri până la invertoare- Rețele electrice subterane în curent alternativ, de la panouri până la tabloul electric general și până la postul de transformare;- Container pentru echipamentele de monitorizare și control și tabloul electric general;- Post de transformare în anvelopa de beton PTAB;- Garduri de împrejmuire;- Stâlpi de iluminat perimetral.	cca. 20120 m

PP nu se regăsește într-un plan/ program/ strategie care a fost supus(ă) unei proceduri de evaluare de mediu.

ROSCI0201 Podișul Nord Dobrogean - a fost declarat ca arie protejată în special pentru conservarea următoarelor specii, după cum urmează- specii prevăzute la articolul 4 din Directiva 2009/147/CE, specii enumerate în anexa II la Directiva 92/43/CEE și evaluarea sitului în ceea ce le privește:

Specie			Populație				Sit					
Grup	Cod	Denumire științifică	TIP	Marimea		Unit. Masura	Categ. CIRIVIP	Calit. Date	A B C D		A B C	
				Min	Max				Pop.	Con.	I.	Gl.
M	1355	Lutra lutra	P					G	C	B	C	B
M	2609	Mesocricetus newtoni(Hamsterul-româ nesc)	P				R		A	B	A	B
M	2633	Mustela eversmanii()	P				V		A	B	B	B
M	1304	Rhinolophus ferrumequinum()	P				P		C	B	C	B
M	2021	Sicista subtilis	P				P		B	B	A	B
M	1335	Spermophilus citellus(Popândău)	P				C		A	A	C	A
M	2635	Vormela peregusna	P				V		A	B	B	B
A	1188	Bombina bombina	P				P		D			
I	4011	Bolbelasmus unicornis	P				R		B	B	C	B
I	1088	Cerambyx cerdo	P				P		B	B	C	B
I	1060	Lycaena dispar	P				C		B	B	C	B
I	1089	Morimus funereus	P				P		A	B	C	B
I	4053	Paracaloptenus caloptenoides	P				R		A	B	B	B
P	2236	Campanula romanica	P				R		A	A	A	A
P	2253	Centaurea jankae	P				P?	DD	D			
P	4067	Echium russicum	P				V		C	B	C	B
P	2327	Himantoglossum caprinum	P				R		A	B	C	B
P	2079	Moehringia jankae	P				V		A	A	A	A
P	2125	Potentilla emilii-popii	P				P?	DD	D			
R	1279	Elaphe quatuorlineata	P				V		B	B	A	B
R	1219	Testudo graeca	P				C		A	B	B	A

Alte specii importante de floră si faună

Specii				Populație				Motivație				
Grup	Cod	Denumire științifică	S	NP	Mărime		Unit. măsură	Categ. CIRIVIP	Anexa		Alte categorii	
					Min.	Max.			IV	V	A	B
P		Achillea clypeolata						R				X
P		Achillea ochroleuca						R				X
P		Agropyron cristatum ssp. brandzae						P				X
P		Anacamptis pyramidalis						R			X	
P		Asparagus verticillatus						C				X
P		Asphodeline lutea						V				X
P		Astragalus ponticus						R				X
P		Asyneuma anthericoides						V				X
P		Celtis glabrata						V				X
P		Cephalanthera rubra						R			X	

Caracteristici generale ale sitului

COD	Clase habitate	Acoperire(%)
N06	Râuri, lacuri	0.15
N09	Pajiști naturale, stepe	5.38
N12	Culturi (teren arabil)	3.96
N14	Pășuni	10.08
N15	Alte terenuri arabile	1.13
N16	Păduri de foioase	70.31
N17	Păduri de conifere	0.17
N21	Vii și livezi	0.87
N23	Alte terenuri artificiale (localități, mine..)	0.43
N26	Habitat de păduri (păduri în tranziție)	7.36
Total acoperire		99.84

Obiectivele specifice au fost grupate în patru programe:

1. Programul Managementul Biodiversității cu următoarele obiective specifice:

- Continuarea activităților de identificare și cartare a speciilor de interes comunitar/național și a habitatelor acestora
- Monitorizarea stării de conservare a speciilor de interes comunitar/național și a habitatelor acestora
- Aplicarea măsurilor pentru asigurarea stării de conservare favorabilă a speciilor de interes comunitar/național și a habitatelor acestora și comunicare eficientă în concordanță cu obiectivele de conservare ale sitului

2. Programul Vizitare, turism cu obiectivul specific: Facilitarea practicării unor forme de vizitare și turism în concordanță cu obiectivele de conservare ale sitului

3. Programul Conștientizare și educație cu următoarele obiective specifice: Conștientizare a publicului și comunicare eficientă în concordanță cu obiectivele de conservare ale sitului. Educație ecologică a tinerilor în concordanță cu obiectivele de conservare ale sitului

4. Programul Management și administrare cu următoarele obiective specifice:

- Asigurarea echipamentului și infrastructurii de funcționare necesare ariei protejate
Asigurarea de personal, conducere, coordonare, administrare eficiente. Realizarea de instruire, documente strategice de planificare, rapoarte adecvate

Pentru situl ROSCI0201 Podișul Nord Dobrogean” au fost stabilite de către ANANP - *Obiectivele specifice de conservare*

Nr. crt.	Specia	Evaluata cf. Planului de Management	Starea de conservare	Obiective de conservare
1	Lutra lutra	Evaluata cf. PM și Formular Standard	Nefavorabilă	Îmbunătățirea stării de conservare
2	Mesocricetus newtoni(Hamsterul-româ nesc)	Evaluata cf. PM și Formular Standard	Nefavorabilă	Îmbunătățirea stării de conservare
3	Mustela eversmanii()	Evaluata cf. PM și Formular Standard	Nefavorabilă	Îmbunătățirea stării de conservare
4	Rhinolophus ferrumequinum()	Evaluata cf. PM și Formular	Nefavorabilă	Îmbunătățirea stării de conservare

		Standard		
5	Sicista subtilis	Evaluata cf. PM și Formular Standard	Necunoscută	Mentinerea sau îmbunătățirea stării de conservare
6	Spermophilus citellus(Popândău)	Evaluata cf. PM și Formular Standard	Nefavorabilă	Îmbunătățirea stării de conservare
7	Vormela peregusna	Evaluata cf. PM și Formular Standard	Nefavorabilă	Îmbunătățirea stării de conservare
8	Bombina bombina	Evaluata cf. PM și Formular Standard	Nefavorabilă	Îmbunătățirea stării de conservare
9	Bolbelasmus unicornis	Evaluata cf. PM și Formular Standard	Favorabila (B-bună)	Mentinerea stării de conservare
10	Cerambyx cerdo	Evaluata cf. PM și Formular Standard	Favorabila (B-bună)	Mentinerea stării de conservare
11	Lycaena dispar	Evaluata cf. PM și Formular Standard	Nefavorabilă	Îmbunătățirea stării de conservare
12	Morimus funereus	Evaluata cf. PM și Formular Standard	Necunoscută	Mentinerea sau îmbunătățirea stării de conservare
13	Paracaloptenus caloptenoides	Evaluata cf. PM și Formular Standard	Necunoscută	Mentinerea sau îmbunătățirea stării de conservare
14	Campanula romanica	Evaluata cf. PM și Formular Standard	Nefavorabilă	Îmbunătățirea stării de conservare
15	Centaurea jankae	Evaluata cf. PM și Formular Standard	Nefavorabilă	Îmbunătățirea stării de conservare
16	Echium russicum	Evaluata cf. PM și Formular Standard	Necunoscută	Mentinerea sau îmbunătățirea stării de conservare
17	Himantoglossum caprinum	Evaluata cf. PM și Formular Standard	Nefavorabilă	Îmbunătățirea stării de conservare
19	Moehringia jankae	Evaluata cf. PM și Formular Standard	Nefavorabilă	Îmbunătățirea stării de conservare
20	Potentilla emilii-popii	Evaluata cf. PM și Formular Standard	Favorabila (B-bună)	Mentinerea stării de conservare
21	Elaphe quatuorlineata	Evaluata cf. PM și Formular Standard	Nefavorabilă	Îmbunătățirea stării de conservare
22	Testudo graeca	Evaluata cf. PM și Formular Standard	Favorabila (B-bună)	Mentinerea stării de conservare

În conformitate cu prevederile Legii nr. 220/2019 privind modificarea și completarea unor acte normative din domeniul protecției mediului, situl de importanță comunitară ROSCI0201 Podișul Nord Dobrogean”, se află în administrarea Agenției Naționale pentru Arii Naturale Protejate.

Obiectivele specifice de conservare sunt menținerea și îmbunătățirea stării de conservare a fiecărei specii de interes comunitar. Acestea obiective se realizează prin urmărirea unor parametri și valori țintă care constituie măsuri minime de conservare.

Tabelul nr. 3 Prezența și efectivele/ suprafețele acoperite de specii și habitate de interes comunitar în zona PP (conform formular standard Natura 2000 sit)

Codul și numele ANPIC	Denumire științifică specie/ habitat	Populația	Locația față de PP (intersectat Da/ Nu - Distanța față de PP)	Direcția geografică și diferența altitudinală	Starea de conservare	Obiective de conservare (îmbunătățirea/ menținerea stării de conservare)
ROSCI0201	Lutra lutra		cca. 20120 m	-	Nefavorabilă	Îmbunătățirea stării de conservare
ROSCI0201	Mesocricetus newtoni (Hamsterul-românesc)		cca. 20120 m	-	Nefavorabilă	Îmbunătățirea stării de conservare
ROSCI0201	Mustela eversmannii()		cca. 20120 m	-	Nefavorabilă	Îmbunătățirea stării de conservare
ROSCI0201	Rhinolophus ferrumequinum()		cca. 20120 m	-	Nefavorabilă	Îmbunătățirea stării de conservare
ROSCI0201	Sicista subtilis		cca. 20120 m	-	Necunoscută	Mentineră sau îmbunătățirea stării de conservare
ROSCI0201	Spermophilus citellus (Popândău)		cca. 20120 m	-	Nefavorabilă	Îmbunătățirea stării de conservare
ROSCI0201	Vormela peregusna		cca. 20120 m	-	Nefavorabilă	Îmbunătățirea stării de conservare
ROSCI0201	Bombina bombina		cca. 20120 m	-	Nefavorabilă	Îmbunătățirea stării de conservare
ROSCI0201	Bolbelasmus unicornis		cca. 20120 m	-	Favorabilă (B-bună)	Mentineră stării de conservare
ROSCI0201	Cerambyx cerdo		cca. 20120 m	-	Favorabilă (B-bună)	Mentineră stării de conservare
ROSCI0201	Lycaena dispar		cca. 20120 m	-	Nefavorabilă	Îmbunătățirea stării de conservare
ROSCI0201	Morimus funereus		cca. 20120 m	-	Necunoscută	Mentineră sau îmbunătățirea stării de conservare
ROSCI0201	Paracaloptenus caloptenoides		cca. 20120 m	-	Necunoscută	Mentineră sau îmbunătățirea stării de conservare
ROSCI0201	Campanula romanica		cca. 20120 m	-	Nefavorabilă	Îmbunătățirea stării de conservare
ROSCI0201	Centaurea jankae		cca. 20120 m	-	Nefavorabilă	Îmbunătățirea stării de conservare
ROSCI0201	Echium russicum		cca. 20120 m	-	Necunoscută	Mentineră sau îmbunătățirea stării de conservare

ROSCI0201	Himantoglossum caprinum		cca. 20120 m	-	Nefavorabilă	Îmbunătățirea stării de conservare
ROSCI0201	Moehringia jankae		cca. 20120 m		Nefavorabilă	Îmbunătățirea stării de conservare
ROSCI0201	Potentilla emilii-popii		cca. 20120 m		Favorabila (B-bună)	Mentinerea stării de conservare
ROSCI0201	Elaphe quatuorlineata		cca. 20120 m		Nefavorabilă	Îmbunătățirea stării de conservare
ROSCI0201	Testudo graeca		cca. 20120 m		Favorabila (B-bună)	Mentinerea stării de conservare

D. Se precizează dacă PP-ul propus are legătură directă cu sau este necesar pentru managementul conservării ariei naturale protejate de interes comunitar

PP-ul propus nu are legătură directă cu sau este necesar pentru managementul conservării ariei naturale protejate de interes comunitar.

E. Estimarea impactului potențial al PP-ului asupra speciilor și habitatelor pentru care ANPIC a fost desemnată

E.1 Identificarea și estimarea impactului

1. identificarea tuturor intervențiilor PP, ale efectelor generate de acestea și a formelor de impact generate asupra ANPIC potențial afectate

Tabelul nr. 4 Identificarea relațiilor cauză - efecte - impacturi

Tipuri de intervenții propuse de proiect în etapele de construcție/ operare/ dezafectare Obiectivele PPS	Efecte	Valori prag avute în vedere pentru identificarea impactului (acolo unde este cazul)	Impacturi	Cuantificare impacturi	ANPIC potențial afectate
Montare structura metalica incastrata in funatii izolate de beton	zgomot	> 50 dB(A)	perturbare activității speciei (PAS) temporar	cca.20120 m	ROSCI0201
Montarea panourilor fotovoltaice	zgomot	> 50 dB(A)	perturbare activității speciei (PAS) temporar	cca.20120 m	ROSCI0201
Montarea invertoarelor trifazate pe structura metalica	zgomot	> 50 dB(A)	perturbare activității speciei (PAS) temporar	cca.20120 m	ROSCI0201
Pozarea rețelelor electrice subterane și pozate pe structură în curent continuu, de la panouri până la invertoare	săpătură sol	-	perturbare activității speciei (PAS) temporar	cca.20120 m	ROSCI0201
Pozarea rețelelor electrice subterane în curent alternativ, de la panouri până la tabloul electric general și până la postul de transformare	săpătură sol	-	perturbare activității speciei (PAS) temporar	cca.20120 m	ROSCI0201
Montare post de transformare în anvelopa de beton PTAB;	zgomot	> 50 dB(A)	perturbare activității speciei (PAS) temporar	cca.20120 m	ROSCI0201
Amplasare gard de împrejmuire;	săpătură sol	-	perturbare activității speciei (PAS) temporar	cca.20120 m	ROSCI0201

2. lista habitatelor, speciilor și a parametrilor acestora potențial afectați de implementarea proiectului/planului, incluzând toate situațiile în care se identifică impacturi negative ne semnificative, semnificative și/sau incerte

Tabelul nr. 5 Estimarea impactului potențial al PP-ului asupra speciilor și habitatelor pentru care ANPIC a fost desemnată

Denumire ANPIC	Specie/ habitat	Parametru afectat	Țintă parametru	Starea de conservare	Forma de impact	Semnificația impactului
ROSCI0201	Lutra lutra		Cel puțin 725,11 ha	Nefavorabilă	indirect	ne semnificativ
ROSCI0201	Mesocricetus newtoni(Hamsterul-românesc)		Cel puțin 15.346,77 ha	Nefavorabilă	indirect	ne semnificativ
ROSCI0201	Mustela eversmanii()		Cel puțin 14.410,14 ha	Nefavorabilă	indirect	ne semnificativ
ROSCI0201	Rhinolophus ferrumequinum()		Cel puțin 7.928,64 ha	Nefavorabilă	indirect	ne semnificativ
ROSCI0201	Sicista subtilis		-	Necunoscută	indirect	ne semnificativ
ROSCI0201	Spermophilus citellus(Popândău)		Cel puțin 15.346,77 ha	Nefavorabilă	indirect	ne semnificativ
ROSCI0201	Vormela peregusna		Cel puțin 14.410,14 ha	Nefavorabilă	indirect	ne semnificativ
ROSCI0201	Bombina bombina		Cel puțin 5 ha	Nefavorabilă	indirect	ne semnificativ
ROSCI0201	Bolbelasmus unicornis		Cel puțin 11.300 ha	Favorabila (B-bună)	indirect	ne semnificativ
ROSCI0201	Cerambyx cerdo		Cel puțin 30.000 ha	Favorabila (B-bună)	indirect	ne semnificativ
ROSCI0201	Lycaena dispar		Cel puțin 2 ha	Nefavorabilă	indirect	ne semnificativ
ROSCI0201	Morimus funereus		Cel puțin 18.500 ha	Necunoscută	indirect	ne semnificativ
ROSCI0201	Paracaloptenus caloptenoides		Cel puțin 20 ha	Necunoscută	indirect	ne semnificativ
ROSCI0201	Campanula romanica		Cel puțin 175 ha	Nefavorabilă	indirect	ne semnificativ
ROSCI0201	Centaurea jankae		Cel puțin 450 ha	Nefavorabilă	indirect	ne semnificativ
ROSCI0201	Echium russicum		-	Necunoscută	indirect	ne semnificativ
ROSCI0201	Himantoglossum caprinum		-	Nefavorabilă	indirect	ne semnificativ
ROSCI0201	Moehringia jankae		Cel puțin 75 ha	Nefavorabilă	indirect	ne semnificativ
ROSCI0201	Potentilla emilii-popii		Cel puțin 125 ha	Favorabila (B-bună)	indirect	ne semnificativ
ROSCI0201	Elaphe quatuorlineata		Cel puțin 4.000 ha	Nefavorabilă	indirect	ne semnificativ

ROSCI0201	Testudo graeca		Trebuie stabilita în termen de 2 ani	Favorabila (B-bună)	indirect	ne semnificativ
-----------	----------------	--	--------------------------------------	---------------------	----------	-----------------

3. descrierea și analiza impactului cumulativ generat de PP analizat împreună cu alte PP-uri care afectează parametrii obiectivelor de conservare a speciilor și habitatelor din ANPIC potențial afectate

Tabelul nr. 6 Analiza impactului cumulativ

Denumire ANPIC	Specie/ habitat	Parametru afectat de PP analizat	Presiuni/ amenințări, alte PP care pot genera impact cumulativ asupra parametrului afectat	Cuantificarea impactului cumulativ	Semnificația impactului cumulativ	Justificarea semnificației impactului cumulativ
ROSCI0201	Lutra lutra		-	nu	ne semnificativ	se manifesta temporar si pe suprafete foarte restranse
	Mesocricetus newtoni(Hamsterul-românesc)		-	nu	ne semnificativ	se manifesta temporar si pe suprafete foarte restranse
	Mustela eversmannii()	1000	-	nu	ne semnificativ	se manifesta temporar si pe suprafete foarte restranse
	Rhinolophus ferrumequinum()		-	nu	ne semnificativ	se manifesta temporar si pe suprafete foarte restranse
	Sicista subtilis		-	nu	ne semnificativ	se manifesta temporar si pe suprafete foarte restranse
	Spermophilus citellus(Popândău)		-	nu	ne semnificativ	se manifesta temporar si pe suprafete foarte restranse
	Vormela peregusna		-	nu	ne semnificativ	se manifesta temporar si pe suprafete foarte restranse
	Bombina bombina		-	nu	ne semnificativ	se manifesta temporar si pe suprafete foarte restranse

Bolbelasmus unicornis		-	nu	ne semnificativ	se manifesta temporar si pe suprafete foarte restranse
Cerambyx cerdo		-	nu	ne semnificativ	se manifesta temporar si pe suprafete foarte restranse
Lycaena dispar		-	nu	ne semnificativ	se manifesta temporar si pe suprafete foarte restranse
Morimus funereus		-	nu	ne semnificativ	se manifesta temporar si pe suprafete foarte restranse
Paracaloptenus caloptenoides		-	nu	ne semnificativ	se manifesta temporar si pe suprafete foarte restranse
Campanula romanica		-	nu	ne semnificativ	se manifesta temporar si pe suprafete foarte restranse
Centaurea jankae		-	nu	ne semnificativ	se manifesta temporar si pe suprafete foarte restranse
Echium russicum		-	nu	ne semnificativ	se manifesta temporar si pe suprafete foarte restranse
Himantoglossum caprinum		-	nu	ne semnificativ	se manifesta temporar si pe suprafete foarte restranse
Moehringia jankae		-	nu	ne semnificativ	se manifesta temporar si pe suprafete foarte restranse
Potentilla emilii-popii		-	nu	ne semnificativ	se manifesta temporar si pe suprafete foarte restranse
Elaphe quatuorlineata		-	nu	ne semnificativ	se manifesta temporar si pe suprafete foarte restranse
Testudo graeca		-	nu	ne semnificativ	se manifesta temporar si pe suprafete foarte

					restranse
Callimorpha quadripunctaria		-	nu	ne semnificativ	se manifesta temporar si pe suprafete foarte restranse
Cerambyx cerdo		-	nu	ne semnificativ	se manifesta temporar si pe suprafete foarte restranse
Cordulegaster heros		-	nu	ne semnificativ	se manifesta temporar si pe suprafete foarte restranse
Leptidea morsei		-	nu	ne semnificativ	se manifesta temporar si pe suprafete foarte restranse
Lucanus cervus		-	nu	ne semnificativ	se manifesta temporar si pe suprafete foarte restranse
Lycaena dispar		-	nu	ne semnificativ	se manifesta temporar si pe suprafete foarte restranse
Ophiogomphus cecilia		-	nu	ne semnificativ	se manifesta temporar si pe suprafete foarte restranse
Osmoderma eremita		-	nu	ne semnificativ	se manifesta temporar si pe suprafete foarte restranse
Rosalia alpina		-	nu	ne semnificativ	se manifesta temporar si pe suprafete foarte restranse
Asplenium adulterinum		-	nu	ne semnificativ	se manifesta temporar si pe suprafete foarte restranse
Campanula serrata		-	nu	ne semnificativ	se manifesta temporar si pe suprafete foarte restranse
Iris aphylla ssp. hungarica		-	nu	ne semnificativ	se manifesta temporar si pe suprafete foarte restranse

	Poa granitica ssp. disparilis		-	nu	ne semnificativ	se manifesta temporar si pe suprafete foarte restranse
	Pulsatilla grandis		-	nu	ne semnificativ	se manifesta temporar si pe suprafete foarte restranse
	Tozzia carpathica		-	nu	ne semnificativ	se manifesta temporar si pe suprafete foarte restranse
	Emys orbicularis		-	nu	ne semnificativ	se manifesta temporar si pe suprafete foarte restranse

Sursă date și informații utilizate: măsurători topografice, inspecție teren, formular standard, plan de management, obiective de conservare, evaluări ale impactului pentru PP similare.

E.2 Identificarea incertitudinilor

Incertitudinile identificate în procesul de analiză a PP, a efectelor și impacturilor sunt prezentate prin completarea tabelului următor (Tabelul nr. 7).

Tabelul nr. 7 Incertitudini identificate

Componenta	Incertitudini identificate
Descrierea PP	-
Alte PP	-
Presiuni și amenințări identificate pentru ANPIC	-
Localizarea habitatului/ speciei față de PP	-
Informații privind valoarea actuală a parametrilor obiectivelor de conservare	-
Starea de conservare	-
Valoare țintă parametru	-
Posibilitatea ca parametrul să fie afectat de PP	-
Cuantificarea impacturilor	-
Altele	-

E.3 Concluziile referitoare la descrierea și cuantificarea impacturilor precum și motivele pentru care este sau nu necesară continuarea procedurii cu trecerea la etapa studiului de evaluare adecvată

Motivele pentru care este sau nu necesară continuarea procedurii cu trecerea la etapa studiului de evaluare adecvată, se detaliază pentru fiecare din cele 9 puncte de mai jos:

1. pierdere directă prin reducerea suprafeței acoperite de habitat ca urmare a distrugerii sale fizice:

- Nu afectează suprafața pentru ca nu se construiește în aria naturală protejată.

2. pierderea habitatului de reproducere, hrănire, odihnă ale speciilor:

- **Speciile din aria naturala protejată nu sunt afectate.**

3. alterare/ degradare prin deteriorarea calității habitatului, care conduce la o abundență redusă a speciilor caracteristice sau la modificarea structurii biocenozei (componența speciilor):

- **Amplasarea parcului fotovoltaic are impact nesemnificativ asupra habitatului speciilor protejate din aria naturala protejată, fără impact asupra abundenței acestor specii.**

4. alterare/ degradare prin deteriorarea habitatelor de reproducere, hrănire, odihnă a speciilor:

- **nu este cazul**

5. perturbare prin schimbarea condițiilor de mediu existente: strămutări ale exemplarelor speciilor, modificări comportamentale ale speciilor:

- **nu este cazul.**

6. fragmentare prin crearea de bariere fizice sau comportamentale în habitatele conectate din punct de vedere fizic sau funcțional sau prin împărțirea acestora în fragmente mai mici și mai izolate:

- **nu este cazul.**

7. reducerea efectivelor populaționale ca urmare a mortalității directe generată de PP sau ca urmare a celorlalte forme de impact:

- **nu este cazul**

8. alte impacturi indirecte prin modificarea indirectă a calității mediului:

- **nu s-au identificat,**

9. incertitudinile identificate: -